

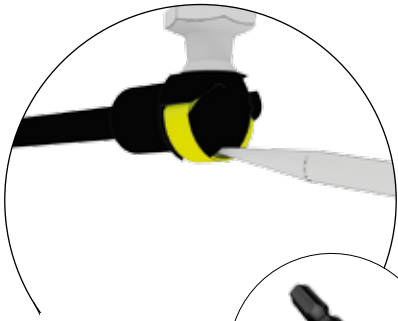
**DE** **Aufbauanleitung Bodenschwellen-Rampe**  
für Gerätehaus „Europa“, „AvantGarde®“, „HighLine®“ und „Panorama®“

- ⓐ **Assembly manual for the threshold access ramp**  
for the garden shed "Europa", "AvantGarde®", "HighLine®" and "Panorama®"
- ⓑ **Notice de montage du seuil de porte**  
pour les abris de jardin "Europa", "AvantGarde®", "HighLine®" et "Panorama®"
- Ⓒ **Opbouwbeschrijving Oprijplaat**  
Voor berging "Europa", "AvantGarde®", "HighLine®" en "Panorama®"
- Ⓓ **Instrucciones de montaje de la rampa de acceso**  
para las casetas "Europa", "AvantGarde®", "HighLine®" y "Panorama®"
- Ⓔ **Istruzioni di montaggio per rampa passa soglia**  
Per le cassette portattrezzi "Europa", "AvantGarde®", "HighLine®" e "Panorama®"
- Ⓕ **Monteringsvejledning for "Tilkørselsrampe"**  
for redskabsskuret "Europa", "AvantGarde®", "HighLine®" og "Panorama®"

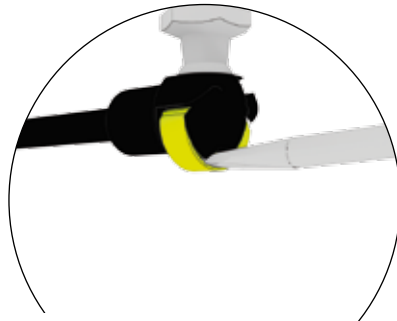


1.

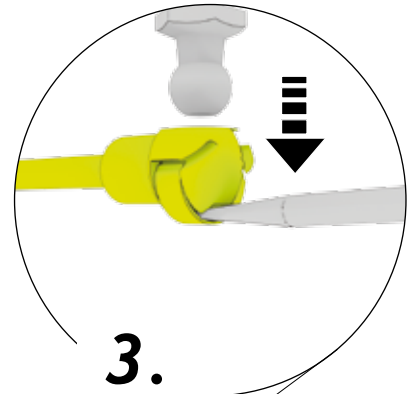
**Demontage Bauteil** (F) **HighLine®, AvantGarde® und Panorama®**  
(Dismantling part - Démonter le ressort à gaz )



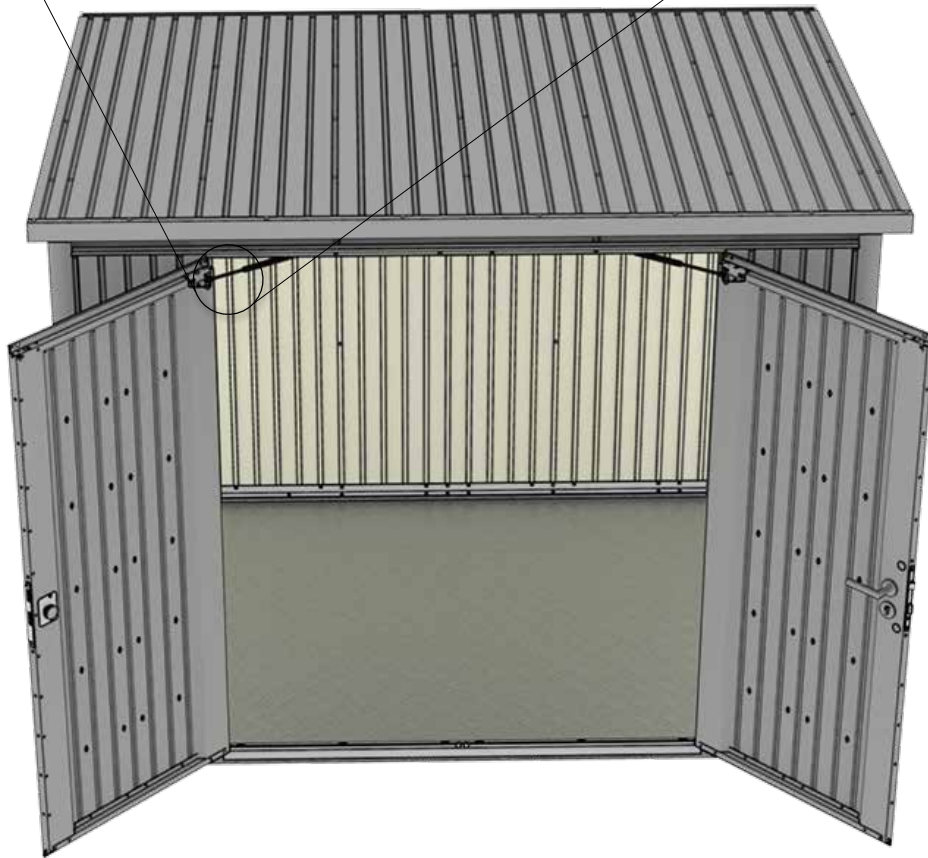
1.



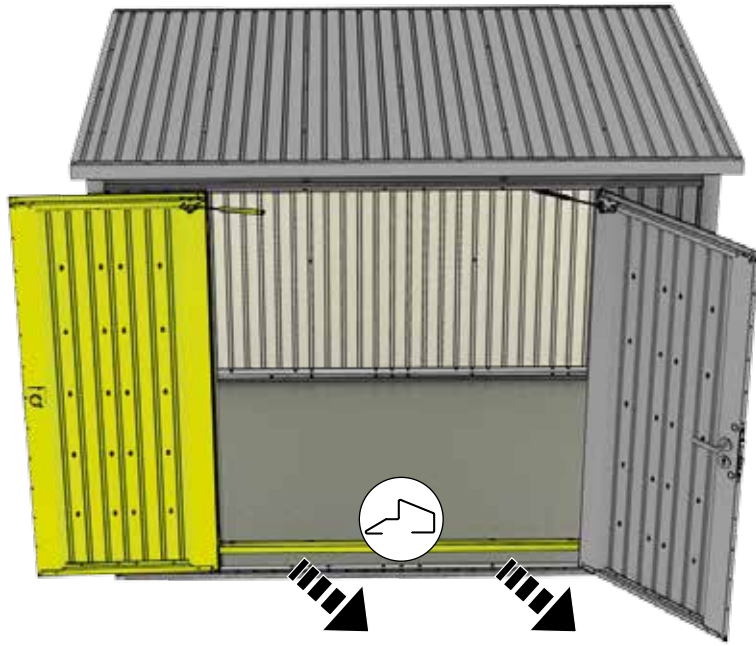
2.



3.

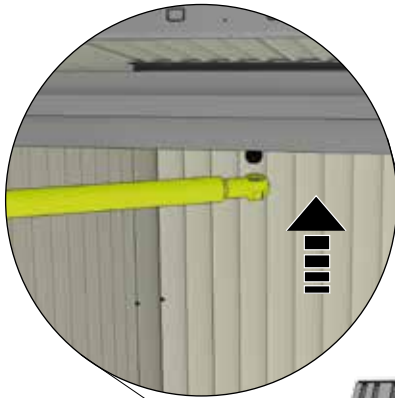


2.



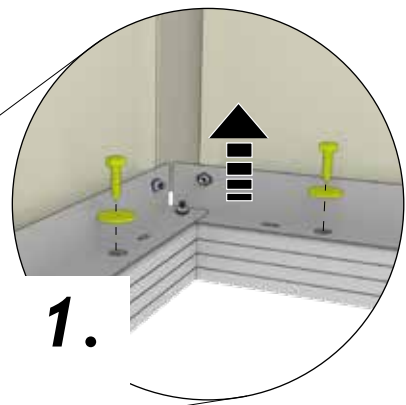
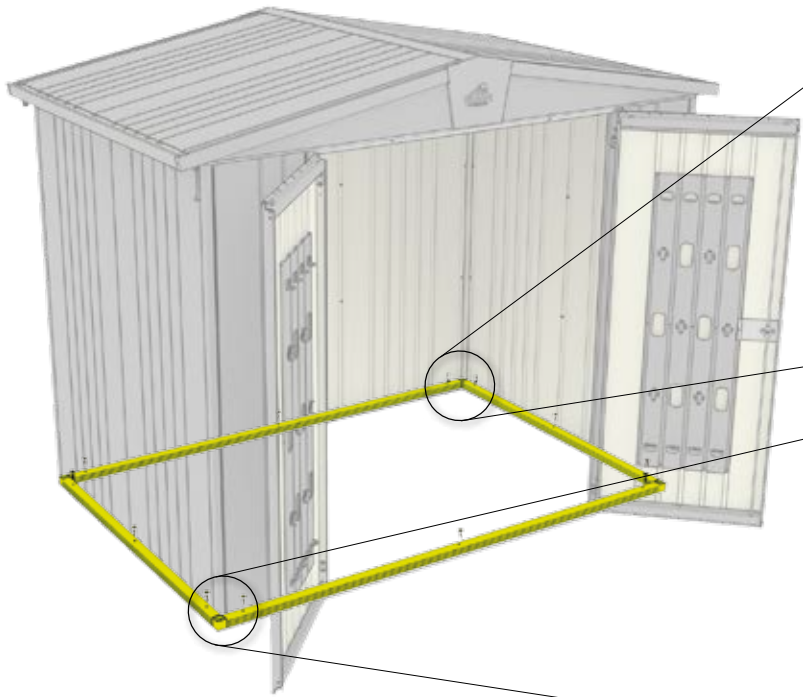
Bauteil **F** wird nicht mehr benötigt!  
Part F is not needed anymore!  
Vous n'avez plus besoin de cette pièce!

3.

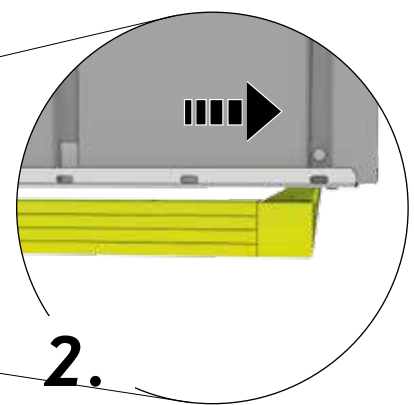


1.

**Demontage Bauteil (E) Europa**  
(Disassembly part - Démonter tous les vis)

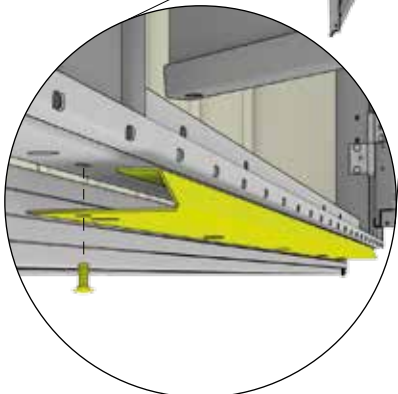
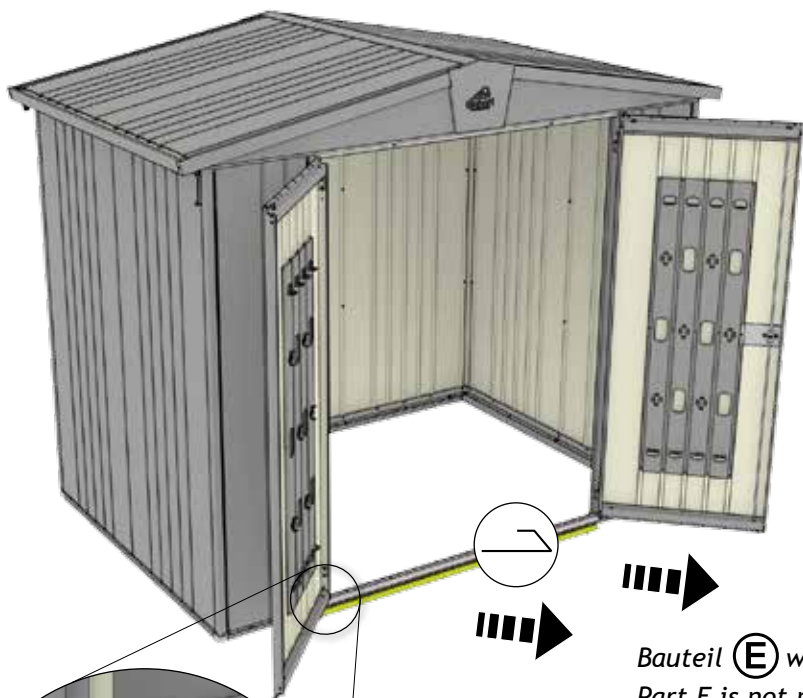


1.



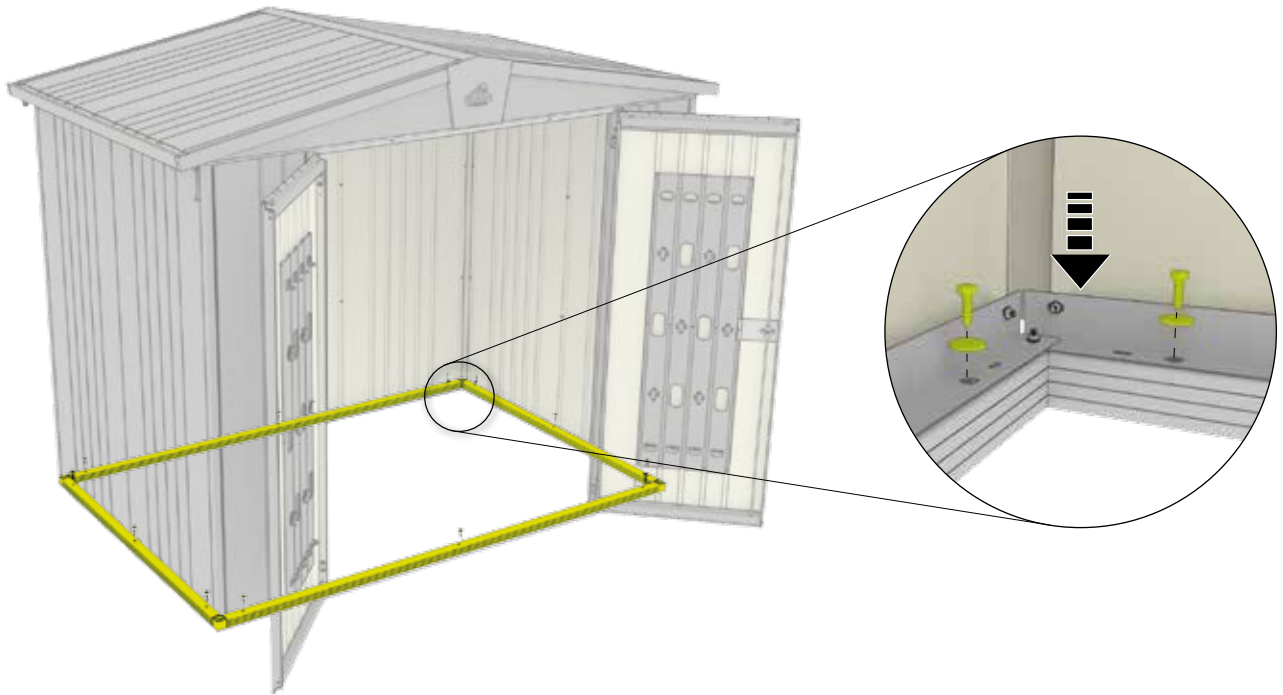
2.

2.



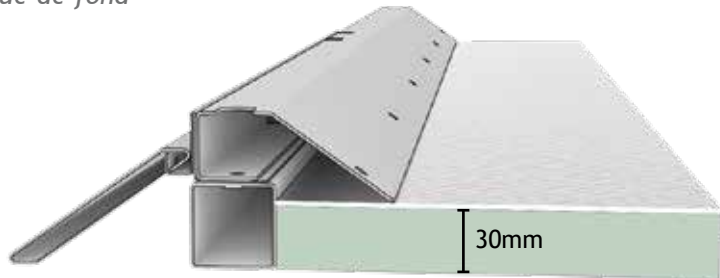
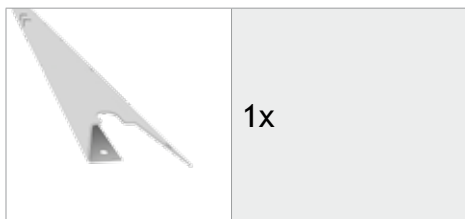
Bauteil (E) wird nicht mehr benötigt!  
Part E is not needed anymore!  
Vous n'avez plus besoin de cette pièce!

3.

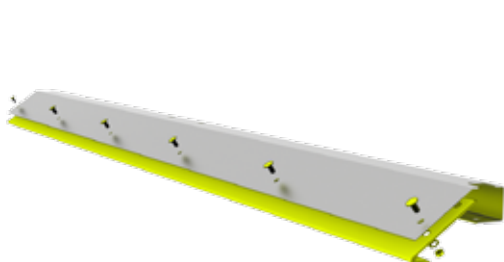
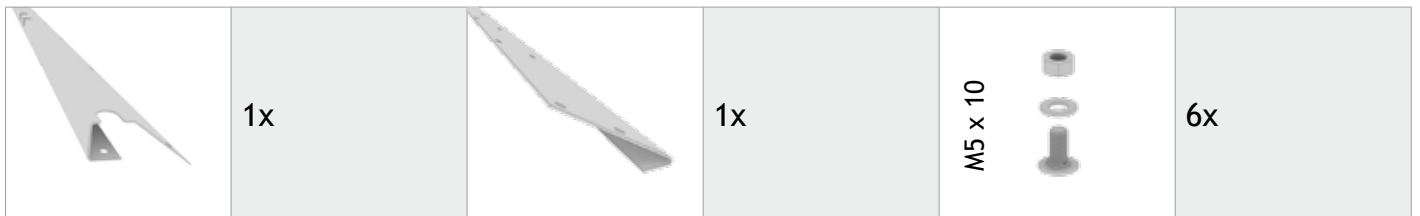


**Montage Bodenschwellen-Rampe** HighLine®, AvantGarde®, Europa und Panorama®  
 (Assembly threshold access ramp - Montage du seuil de rampe)

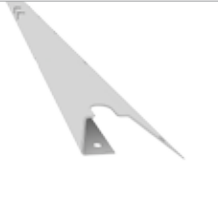


**Variante 1**, Proposal 1, Variant 1  
 mit Bodenplatte, with floor panels, avec plaque de fond

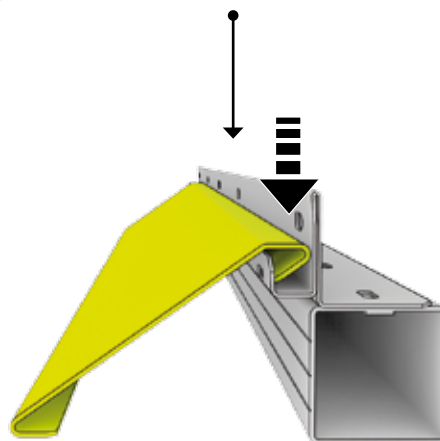
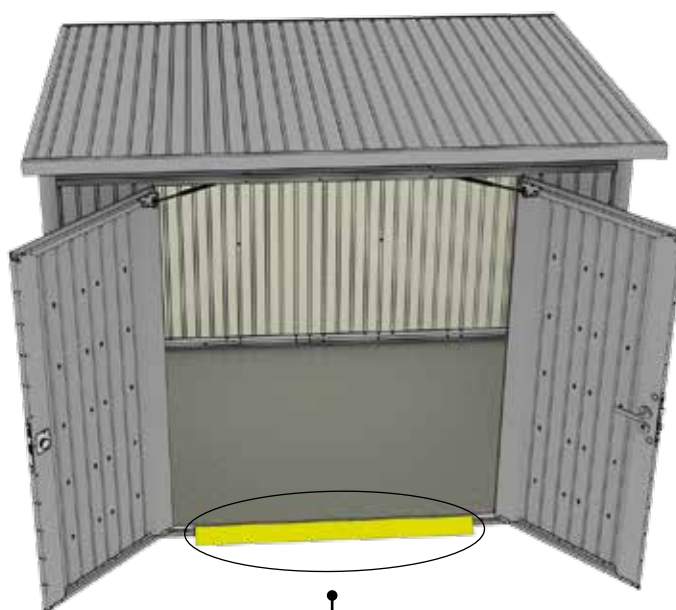
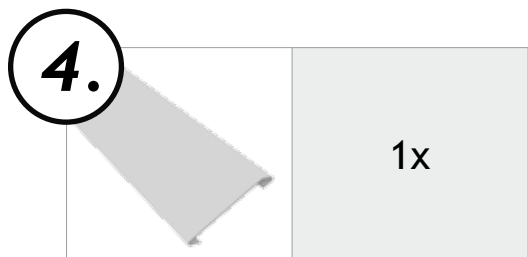
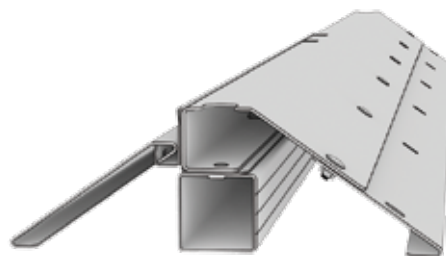
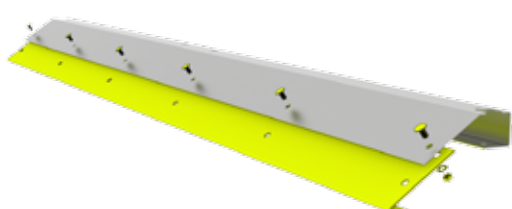


**Variante 2**, Proposal 2, Variant 2  
 mit Bodenplatte, with floor panels, avec plaque de fond



**Variante 3**, Proposal 3, Variant 3  
ohne Bodenplatte, without floor panels, sans plaque de fond

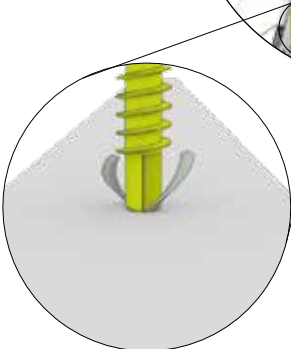
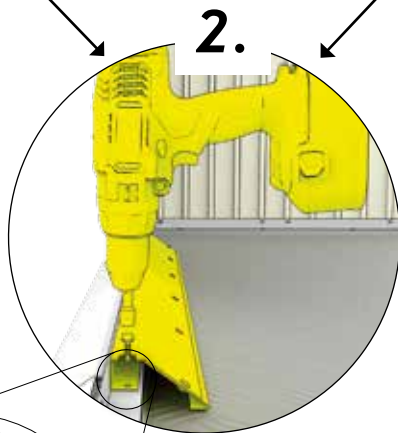
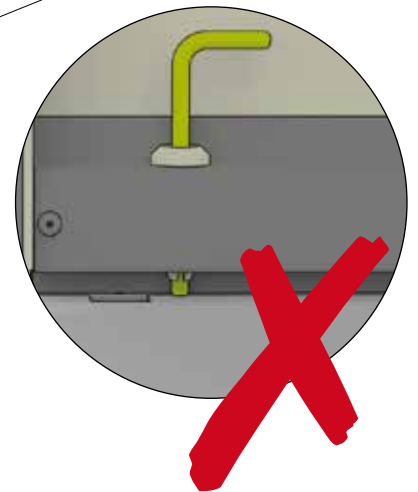
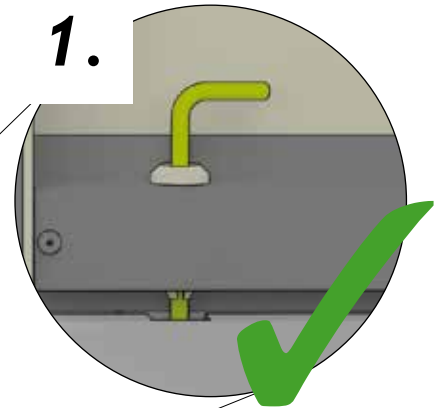
	1x		1x	M5 x 10 	6x
--	----	---	----	--	----



**5.**

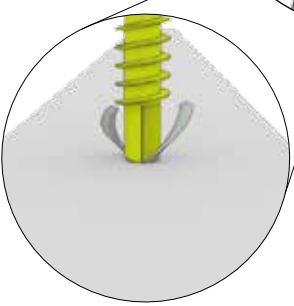
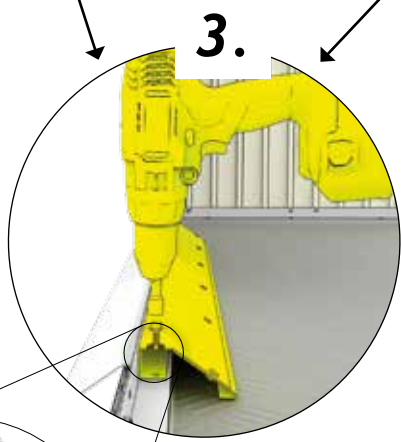
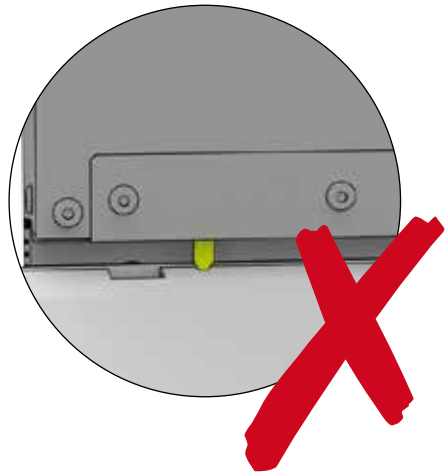
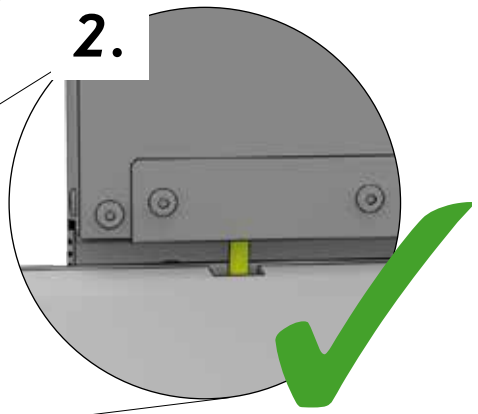
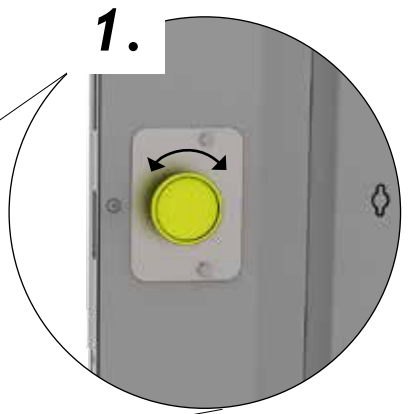
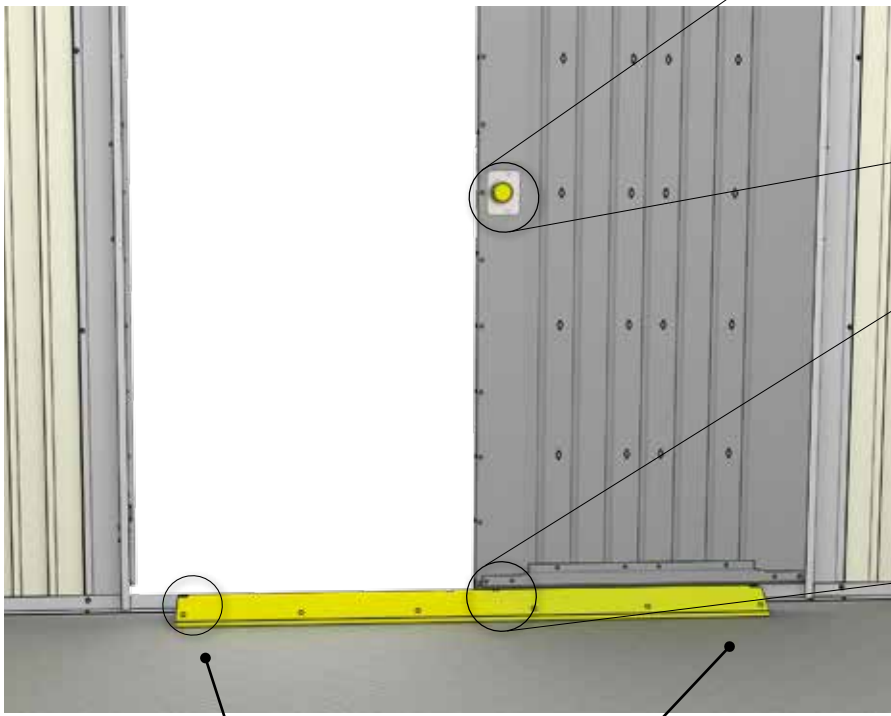
**Europa**

	2x		1x
---	----	---	----



**5.**

**HighLine®, AvantGarde® und Panorama®**



Kontrollnummer:  
Control-number / Contrôle-Qualité / Controlnummer:

Bei Reklamationen bitte anführen:  
Kontrollnummer und Artikelnummer des reklamierten Teils.

GB: In case of complaint please indicate the control-number and the number of the item, which is subject of complaint.

F: Pour toutes réclamations: prière de joindre le numéro de contrôle et le numéro d'article de la pièce litigieuse.

NL: Bij reclamaties svp doorgeven: controlnummer en artikelnummer van het desbetreffende onderdeel.



**Biohort GmbH**  
PürNSTein 43, 4120 Neufelden, Österreich  
Tel.: +43-7282-7788-0, Fax-DW: 190  
E-Mail: office@biohort.at, www.biohort.com