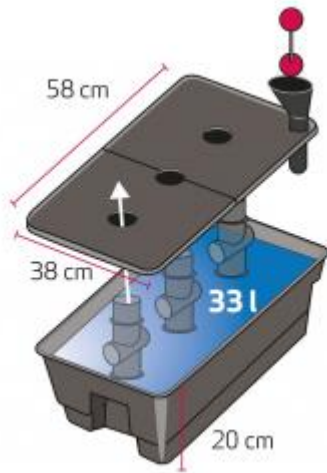
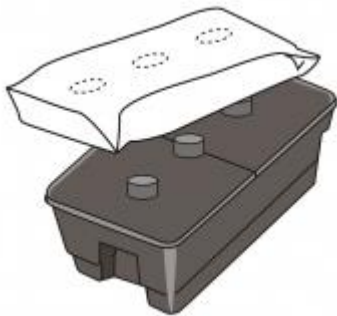


Biolan Kastelualtaan käyttöohje



Imuputket laitetaan kannen reikiin.



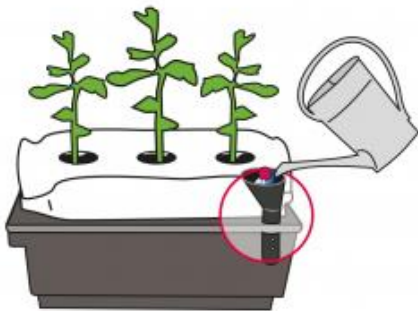
Säkki nostetaan Kastelualtaan päälle ja säkkiin tehdään istutusaukot merkittyihin kohtiin.



Istutusreikien kautta säkin pohjaan tehdään viilto kunkin imuputken kohdalle ja viilto avataan niin, että imuputken yläpää työntyy säkin sisään. Imuputket täytetään tiiviisti säkin mullalla.



Taimet istutetaan Kasvusäkin istutusreikiin. Istutuksen yhteydessä taimia kastellaan päältäpäin tyvelle. Taimien juurtumisen ajan (n. 2 vkoa) varmistetaan, että kasvualusta on kostea ja tarvittaessa kastellaan päältäpäin.



Suppilossa olevan kohon avulla voi tarkkailla veden määrää altaassa. Kasteluallasta ei päästetä koskaan tyhjentymään kokonaan. Jos Kasteluallas pääsee tyhjäksi, taimet kastellaan reilusti päältäpäin. Täyden Kasteluallan vesi riittää taimien tarpeeseen aina vähintään viikon ajaksi.