

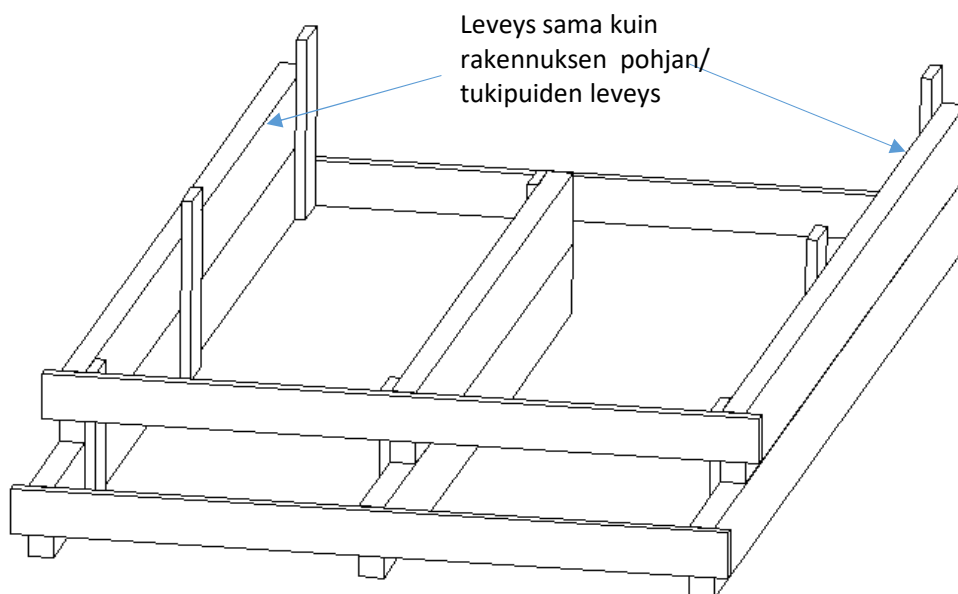
Käymälärakennuksen korkeapala T451

Osaluettelo:

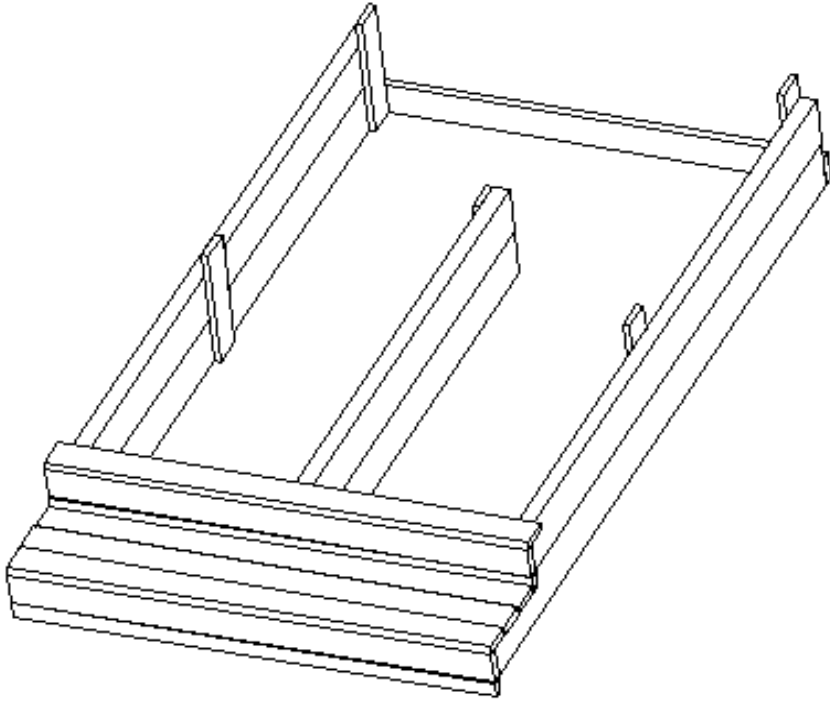
runkoelementti	48x300x2400 mm	2kpl
runkoelementti	48x300x1700 mm	1kpl
lauta	28x95x1380 mm	15kpl
lauta	28x45x1380 mm	3kpl

Kiinnitystarvikkeet:

ruuvi	4.5x55 mm	116kpl
-------	-----------	--------



KUVA 1. Aloita korokepalan kokoaminen mittaamalla käymälärakennuksen pohjan leveys, kiinnitä puut samalle leveydelle kuvan mukaan



KUVA 2. Asenna ennen käymälärakennuksen kokoamista laudat kuvan mukaan, loput kun vessa on koottu. Näin on helpompi jakaa laudat paikalleen
HUOM. Rakennuksen mallista riippuen, kiinnitä rakennus pystylautoihin tai tarvittaessa katkaise laudat ja kiinnitä rakennus korokepalan runkoon

