



KÄYTTÖOHJE

VENTO Expert A50-1 S10 Pro

HUONEKOHTAINEN



ILMANVAIHTOKONE
LÄMMÖNTALTEENOTOLLA



Sisällysluettelo

Turvallisuusohjeita.....	3
Johdanto.....	5
Tekniset tiedot.....	6
Laitteen rakenne.....	7
Toimintatilat.....	10
Asennus.....	11
Kytkeä sähköverkkoon ja laitteen hallinta.....	17
Laitteen perusasetukset.....	19
DIP-kytkimen asennot.....	20
Laitteen ohjaus.....	21
Ilmantulon estäminen.....	25
Huolto ja ylläpito.....	25
Vianmääritys.....	28
Varastointi ja kuljetus.....	29
Valmistajan takuu.....	29
MAAHANTUOJA.....	32

Turvallisuusohjeita

- Lue käyttöohje huolellisesti; erityisesti asennusta ja laitteen käyttöä koskevat osiot.
- Noudata sekä tässä käyttöohjeessa annettuja turvallisuusmääräyksiä, että yleisiä rakenteille ja sähkötöille asetettuja normeja, säädöksiä ja standardeja.
- Tämän käyttöohjeen varoitukset sisältävät elintärkeitä seikkoja, jotka on otettava huomioon.
- Varoitusten ja turvallisuusohjeiden huomiotta jättäminen voi johtaa vakavaan loukkaantumiseen tai laitteen vioittumiseen.
- Pidä käyttöohje tallessa.
- Laitteen käyttäjällä on oltava aina käyttöohje saatavilla.

Käyttöohjeessa olevien symbolien merkitys:

	VAROITUS!
	HUOM!



LAITETTA EI SAA KÄYTTÄÄ LAPSET EIVÄTKÄ HENKILÖT, JOTKA EIVÄT OSAA KÄYTTÄÄ LAITETTA OIKEIN.

LAITTEEN SAA ASENTAA AINOASTAAN PÄTEVÄT JA ASENTAMISEEN PEREHTYNEET HENKILÖT.

LAITE ON SIJOITETTAVA PAIKKAAN, JOSSA LAPSET EIVÄT PÄÄSE KOSKEMAAN LAITTEeseen VALVOMATTA.

	Varmista, ettei laite ole kytketty sähköverkkoon asentamisen aikana.		Avaa pakkaus varovasti.
	Älä jätä laitteen johtoa lähelle lämmityslaitteita.		Noudata sähkölaitteita koskevia turvallisuusohjeita asentaessasi laitetta.
	Älä käytä vioittuneita laitteita tai johtoja, kun kytket laitteen sähköverkkoon.		Käytä laitetta vain käyttöohjeessa mainitulla lämpötila-alueella. Älä käytä laitetta ympäristössä, jossa on syövyttäviä tai räjähtäviä kaasuja.
	Älä koske laitteeseen märin käsin. Älä asenna tai huolla laitetta märin käsin.		Älä pese laitetta vedellä. Suojaa sähköosat roiskevedeltä.
	Älä anna lasten käyttää laitetta.		Kytke laite pois sähkövirrasta minkä tahansa huoltotoimenpiteen ajaksi.
	Älä säilytä mitään räjähtäviä tai helposti leimahtavia aineita laitteen lähellä.		Mikäli laite pitää outoa ääntä, siitä tulee savua tai hajua, kytke virta pois ja ota yhteyttä jälleenmyyjään.
	Älä avaa laitetta sen ollessa toiminnassa.		Älä suuntaa laitteesta tulevaa ilmvirtaa kohti avotulta tai syttymislähdettä.
	Älä tuki tuloputkea, kun laite on päällä.		Varmista asennuksen pitävyys silloin tällöin laitteen jatkuvan käytön aikana.
	Älä istu laitteen päällä äläkä aseta sen päälle esineitä.		Käytä laitetta vain siihen käyttöön, mihin se on suunniteltu.



**TUOTE ON HÄVITETTÄVÄ ASIAANKUULUVALLA TAVALLA.
ÄLÄ LAITA TUOTETTA SEKAJÄTTEESEEN.**

Johdanto

Tämä käyttöohje sisältää laitteen tekniset tiedot, käyttö-, toiminta- sekä asennus- ja huolto-ohjeet.

Käyttöohje koskee ilmanvaihtokonetta VENTO Expert A50-1 S10 Pro. Lue käyttöohjeet huolellisesti ennen ilmanvaihtokoneen asennusta ja käyttöönottoa.

Laitteen tarkoitus

Ilmanvaihtolaitteen tarkoitus on varmistaa, että omakotitaloissa, rivitaloissa, kesäasunnoissa, autotalleissa, piharakennuksissa, toimistoissa, hotelleissa, kokoustiloissa ja muissa vastaavissa tiloissa on riittävästi raikasta ilmaa. Poistoilman lämpö hyödynnetään tuloilman lämmittämiseen: laitteessa on keraaminen LTO-kenno, joka lämmittää tuloilmaa poistoilmasta talteen otetulla lämmöllä.

Laite on tarkoitettu pidettäväksi jatkuvasti päällä. Ilmanvaihtokone on suunniteltu asennettavaksi ulkoseinään. Laite on kytkettävä sähköverkkoon. Laitetta ei saa sijoittaa samaan tilaan leimahtavien tai räjähtävien aineiden, haihtuvien kemikaalien, karkean pölyn, noki- tai öljypartikkeleiden, tahmeiden ainesosien tai kuitumaisten materiaalien tai muun haitallisen aineen kanssa. Laitetta ei saa käyttää myöskään ympäristössä, jossa on suotuisat olosuhteet vaarallisten aineiden muodostumiselle. Tällaisia aineita ovat mm. myrkylliset aineet, pöly, patogeeniset mikrobit yms.

Pakkauksen sisältö

- Sisäyksikkö 1 kpl
- Läpivientiputki 1 kpl
- Äänenvaimennusmateriaali 1 kpl
- Puhallinyksikkö 1 kpl
- Keraaminen LTO-kenno 1 kpl
- Ulkoyksikkö 1 kpl
- Kaukosäädin 1 kpl
- Pahvinen sapluuna 1 kpl
- Polystyreenikiilarja 1 kpl
- Kiinnityssarja 2 pkt
- Käyttöohje 1 kpl

Tekniset tiedot

Laite on tarkoitettu sisätiloihin. Huoneen lämpötila tulee olla välillä +1°C - +40°C. Sisäilman suhteellisen kosteuden ollessa max. 80% (Ei saa muodostua kondensaatiota). Käsiteltävän ilman lämpötila saa vaihdella -15°C – +40°C välillä.

Jos olosuhteet ovat näiden rajojen ulkopuolella sammuta laite.

Suojausluokan II sähkölaite. Kotelointiluokka roiskevedettä vastaan on IP24.

Koska laitteita parannellaan aika ajoin, mallit voivat poiketa hieman tässä käyttöohjeessa esitetystä mallista.

Parametrit	Vento Expert A50-1 S10 Pro		
	I	II	III
Nopeus			
Käyttöjännite [V / 50 (60) Hz]		100-240	
Teho [W]	3.61	4.15	5.20
Virrankulutus [A]	0.025	0.030	0.039
Puhaltimen kierrosluku [min ⁻¹]	800	1300	1900
Ilmamäärä [m ³ /h (l/s)]	15 (4)	30 (8)	50 (14)
Ilmamäärä, energiansäästö [m ³ /h (l/s)]	8 (2)	15 (4)	25 (7)
SFP [W/l/s]	1.73	1.00	0.75
Suodattimet	G3 (Lisävaruste: F7 ePM2.5>70%*)		
Käsiteltävän ilman lämpötila [°C]	-20...+40°C		
Äänitaso 1m etäisyydellä ISO 3741:2004 [dBA]	20	27	30
Äänitaso 3m etäisyydellä ISO 3741:2004 [dBA]	11	18	21
Ulkopuolen äänen vaimeneminen DIN EN 20140 [dBA]	42		
Sisä- ja ulkopuolen ilmatäivetyyliluokitus koko laitteelle EN 13141-8	D1		
Lämmöntalteenottokennon lämpöhyötysuhde DIBt LÜ-A 20 [%]	max 93		
Kotelointiluokitus [IP]	IP24		

* Max. ilmamäärä 40m³/h

Laitteen rakenne

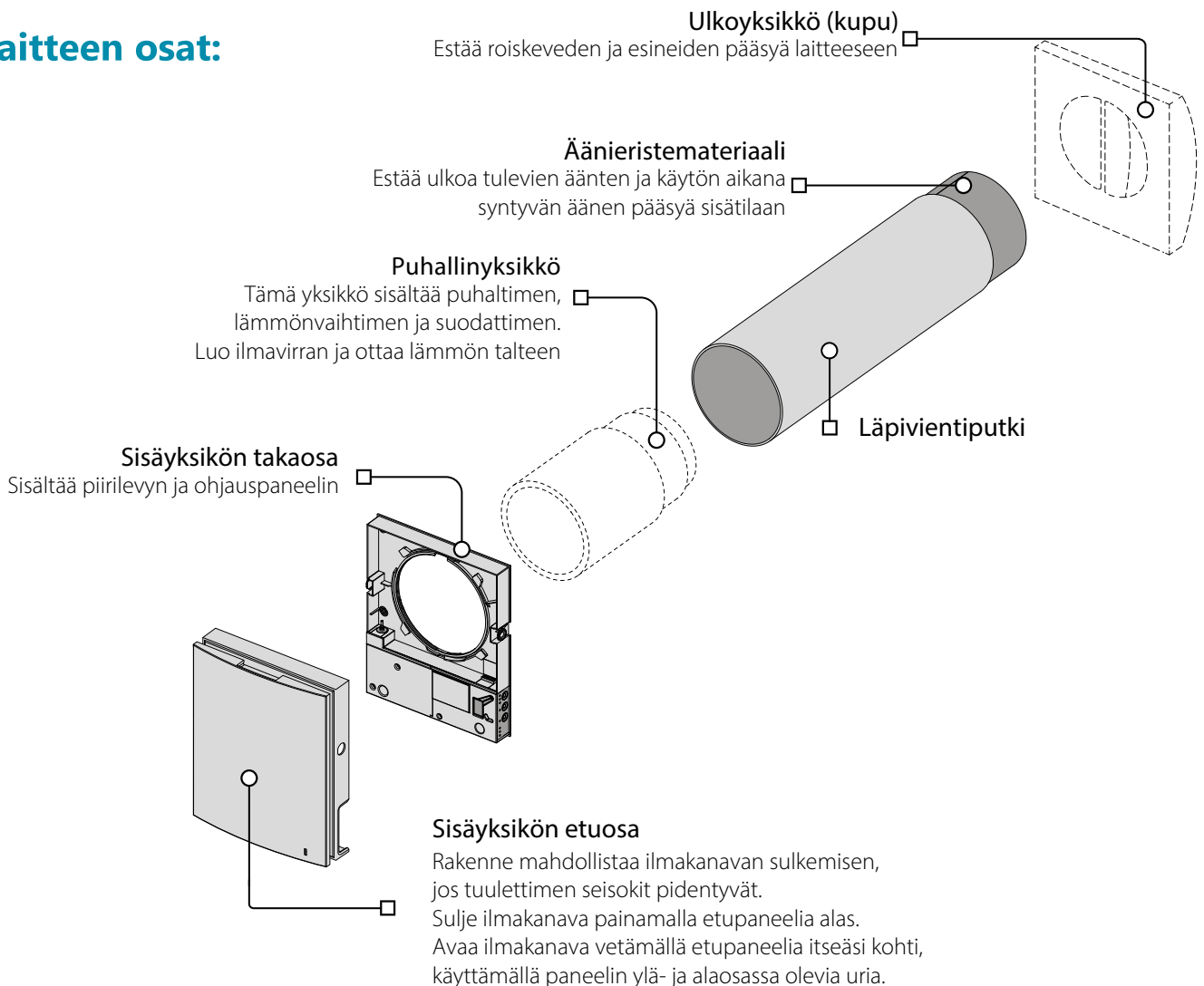
Ilmanvaihtolaite koostuu sisätilaan asennettavasta etupaneelistä, puhallinyksiköstä, läpivientiputkesta äänieristysmateriaaleineen sekä ulkoyksiköstä.

Puhallinyksikkö on laitteen varsinainen toiminnallinen osa. Se koostuu puhaltimesta, lämmönvaihtimesta ja kahdesta suodattimesta, jotka sekä suodattavat ilmaa että estävät pölyn ja esineiden pääsyn vaihtimeen ja puhaltimeen.

Sisäyksikössä on automaattiset ilmansulkimet eli ritilät, jotka sulkeutuvat automaattisesti 2 min. kuluttua laitteen sammumisesta estäen vedon tunteen ja ilman virtaamisen takaisinpäin.

Ulkoyksikkö asennetaan ulkoseinään. Kupu estää roiskeveden ja vieraiden esineiden tunkeutumisen laitteeseen.

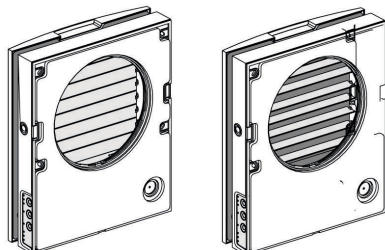
Laitteen osat:



Automaattisten ritilöiden toiminta

Sisäyksikkö on varustettu automaattisilla ilmansulkimilla eli ritilöillä. Laitteen toimiessa ritilät avautuvat päästään ilman virtaamaan vapaasti. Kun laite sammuu, ritilät menevät automaattisesti kiinni kahden minuutin kuluttua.

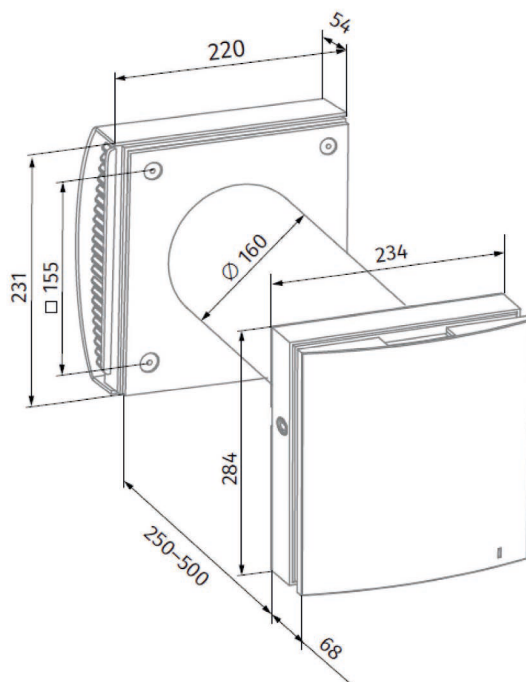
Laite pois päältä
– ritilät kiinni



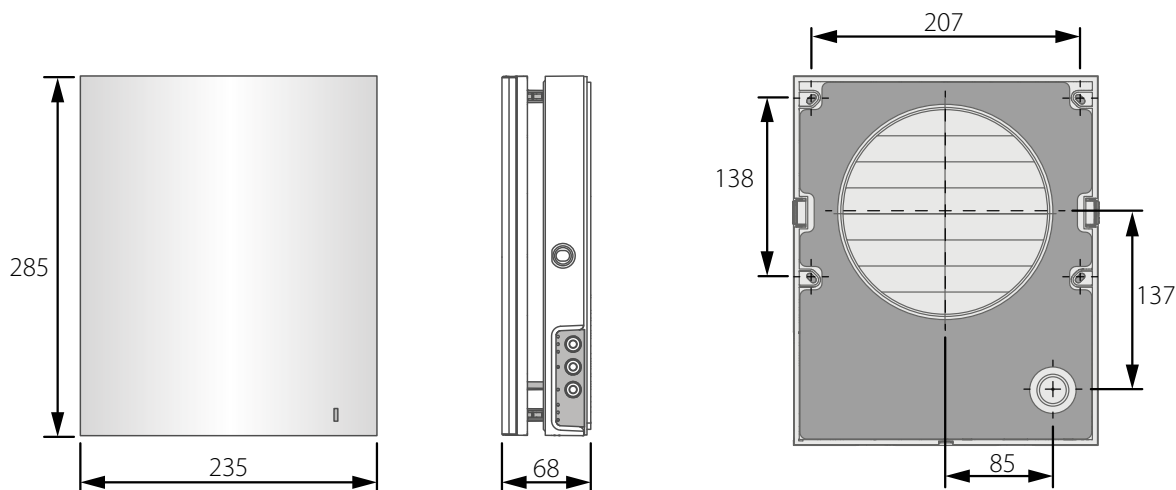
Laite päällä
– ritilät auki

Laitteen mitat

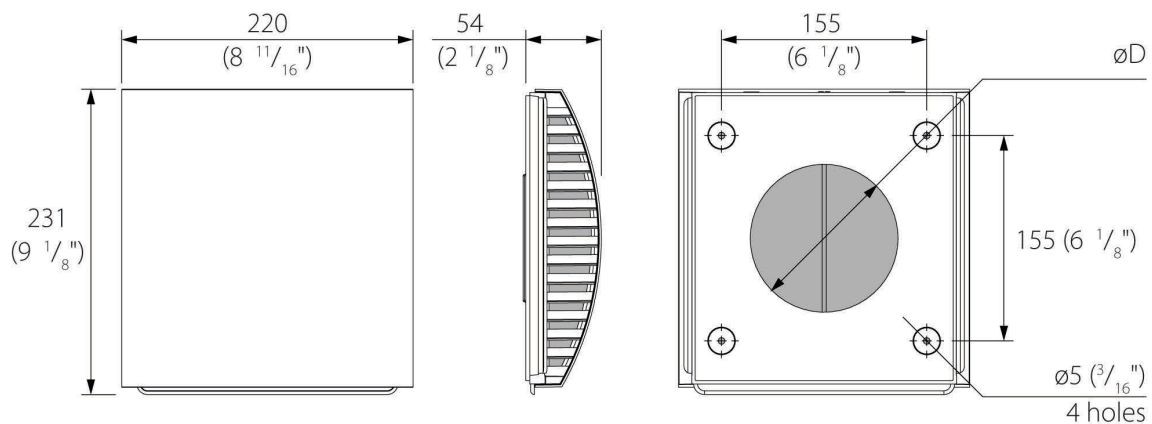
mitat=mm



Sisäyksikön mitat



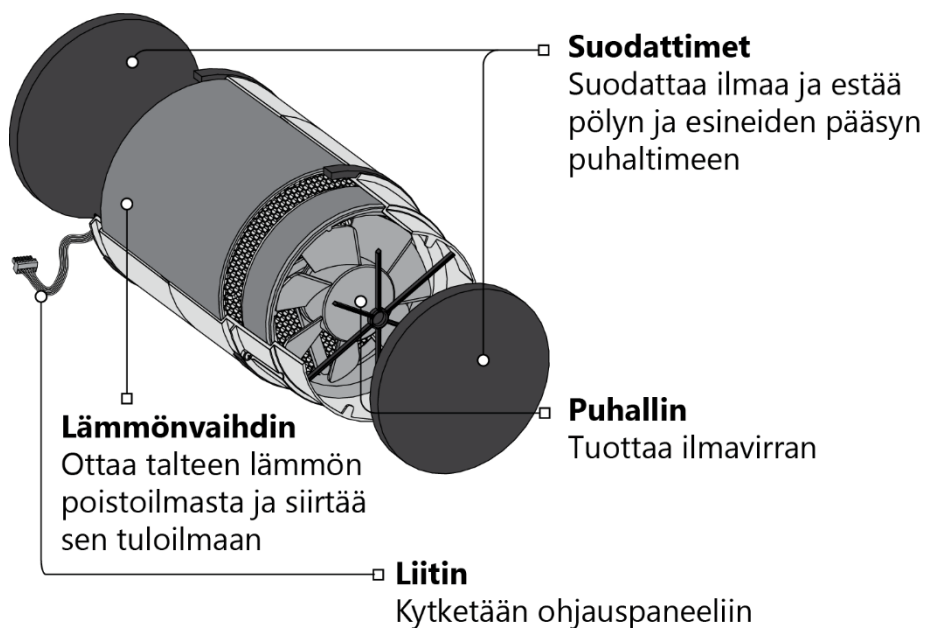
Ulkoyksikön mitat



Puhallinyksikkö

Puhallinyksikköä ei voi purkaa. VENTO Expert A50-1 S10 Pro -mallin puhallinyksikössä on irrotettavat suodattimet, jotka poistetaan huoltotöiden yhteydessä.

Puhallinyksikön liitin kytketään sisäyksikön takaosassa olevaan ohjauspaneeliin.



Toimintatilat

Ilmanvaihtokone VENTO Expert A50-1 S10 Pro:ssa on kolme eri toimintatilaa:

1. **Ilmanvaihtotila** tuottaa kytkennöistä (kts. kappale DIP-kytkimen asennot) riippuen joko **tulo-** tai **poistoilmaa** asetetulla nopeudella.
2. **Lämmön talteenottava ilmanvaihto** Laite toimii kaksivaiheisesti ottaen talteen lämpöä ja kosteutta.
3. **Lyhytaikainen tehostus** Ajastin tehostaa laitteen toimintaa täydelle nopeudelle.

Lämmöntalteenottotilassa laite toimii kahdessa syklissä, joiden molempien pituus on 70 sekuntia;

- **Sykli I.** Huoneesta tuleva lämmin ja tunkkainen poistoilma johdetaan puhaltimen avulla ulos. Se virtaa läpi lämmittäen lämmönvaihdinta. 70 sekunnin jälkeen keraamisen lämmönvaihtimen lämmitettyä laite siirtyy tuottamaan tuloilmaa.
- **Sykli II.** Raikas tuloilma virtaa keraamiseen lämmönvaihtimeen ja siirtää kerätyn kosteuden ja lämmön huoneilmaan. 70 sekunnin aikana keraaminen lämmönvaihdin jäähtyy, laite siirtyy poistotilaan ja sykli 1 toistuu. Mikäli käytössä on kaksi laitetta, ne toimivat vastakkaisessa vaiheessa; kun toinen puhaltaa sisään tuloilmaa, toinen on poistotilassa.

Asennus



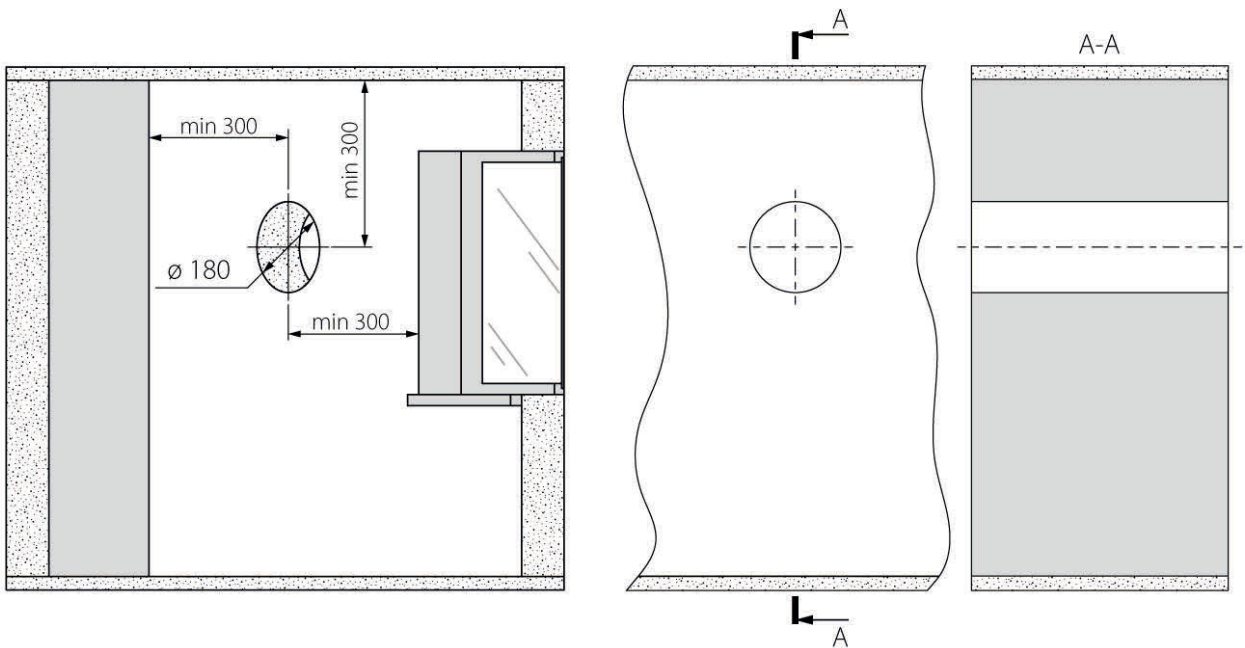
LUE KÄYTTÖOHJEET ENNEN LAITTEEN ASENTAMISTA.



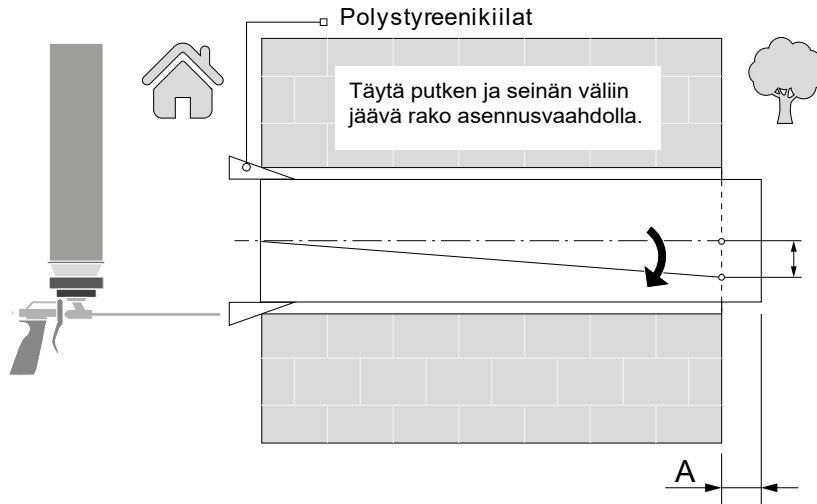
**ÄLÄ TUKI ILMANOTTOAUKKOJA PÖLYÄ KERÄÄVILLÄ
MATERIAALEILLA, KUTEN VERHOILLA YMS.,
KOSKA NE ESTÄVÄT ILMAN KIERTOJA HUONEESSA.**

Ulkoyksikön asennus

1. Tee ulkoseinään $\varnothing 180\text{mm}$ läpivienti. Ota läpivientä tehdessä huomioon myös johtojen sijainti.

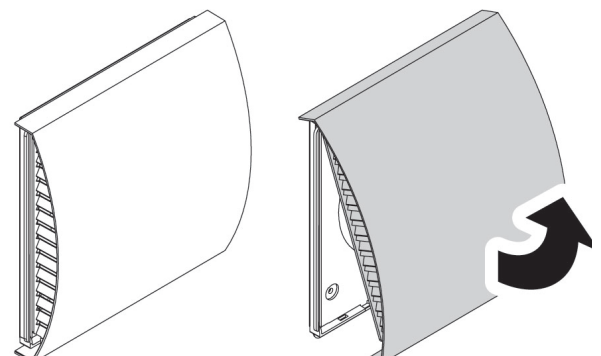
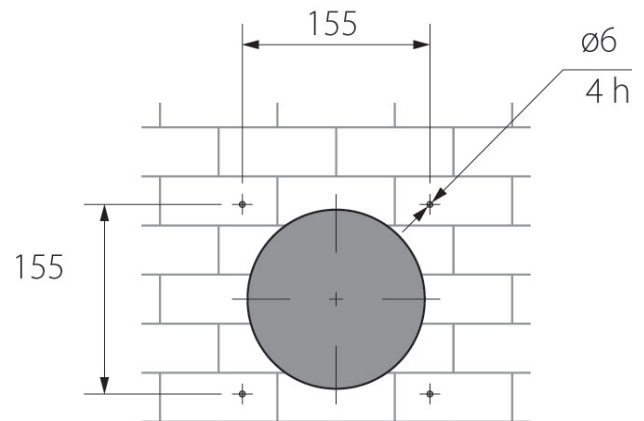


2. Aseta läpivientiputki seinään käyttäen apuna polystyreenikiiloja kuvan osoittamalla tavalla. Putken pään täytyy ulottua etäisyydelle, jotta ulkoyksikön asentaminen on mahdollista. Etäisyys $A=10\text{mm}$.

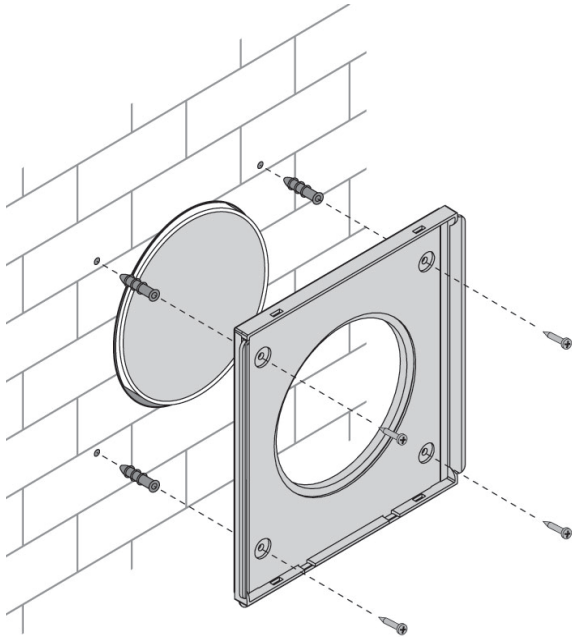


Asenna kanava niin, että se laskee vähintään 3 mm alaspäin. Putken pituuden säätö on mahdollista sekä ennen, että seinään asentamisen jälkeen. Putken pituus kannattaa kuitenkin laskea jo ennen seinään työntämistä. Asentamisen jälkeen on vielä varmistettava, että ulkoseinän puolelle putkeen jää riittävästi pituutta, jotta sen sopivaksi säätäminen on mahdollista.

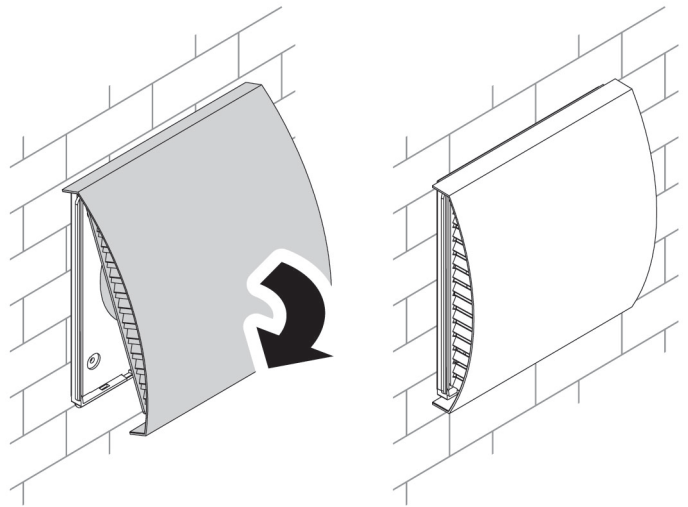
3. Asenna ulkoyksikkö. Merkkää ruuvien paikat Tee neljä 40mm syvä reikää $\varnothing 6\text{mm}$ kiinnitysankkureille (6x40). Voit käyttää ulkoyksikön takaosaa apuna ruuvien paikkojen määrittämiseen.
4. Aseta mukana toimitetut kiinnitysankkurit (6x40) paikoilleen. Irrota ulkoyksikön kupu, jotta pääset käsiksi kiinnitysreikiin. Vedä etuosaa alhaalta itseäsi kohti.



5. Asenna taustalevy paikoilleen mukana toimitetuilla ruuveilla (4x40).

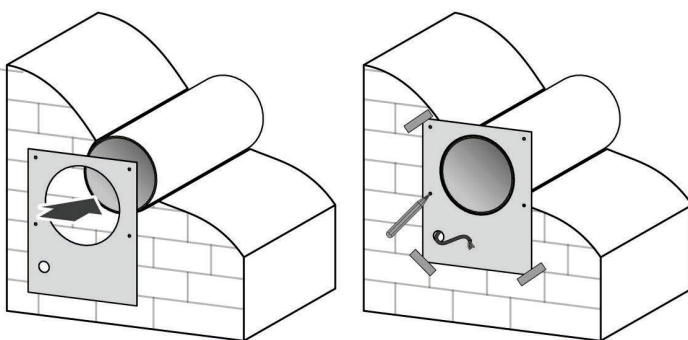


6. Aseta ulkoyksikönkupu paikoilleen.

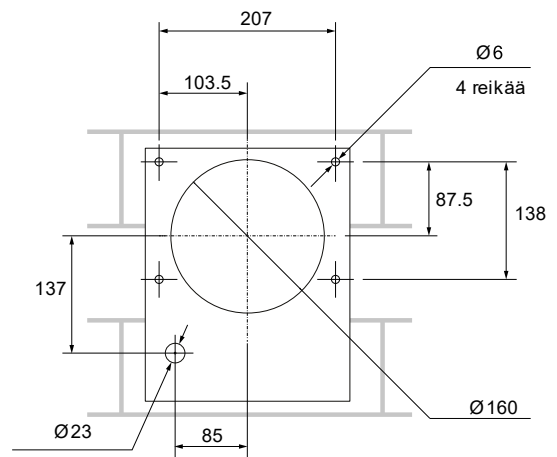


Sisäyksikön asennus

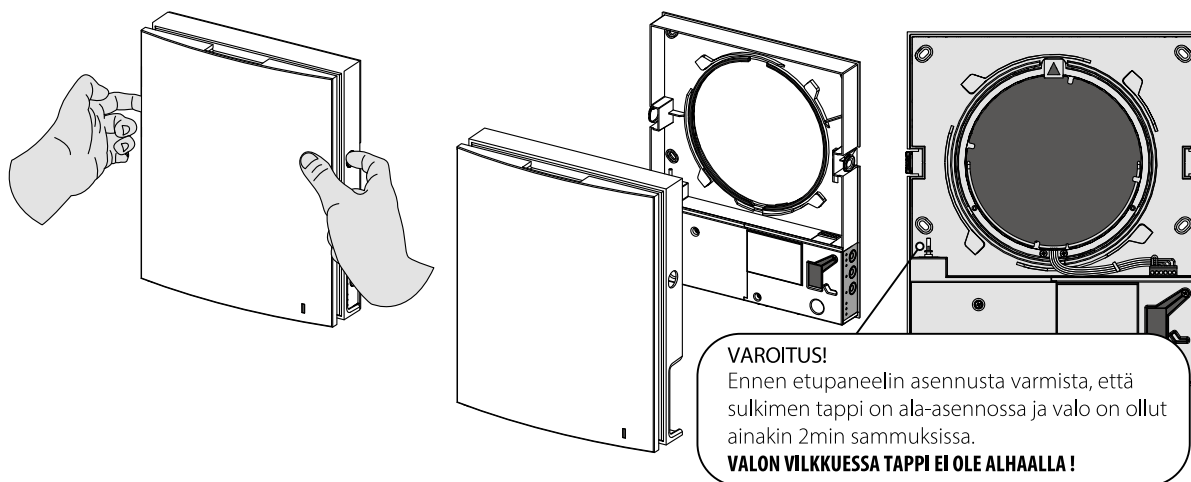
1. Teippaa pahvinen sapluuna sisäseinään kuvan osoittamalla tavalla. Keskitä sapluunassa oleva reikä putken päähän. Käytä vatupassia tai linjalaseria, jotta sapluunan alareuna on tarkalleen vaakasuorassa. Merkitse kiinnityssarjaan kuuluvien ankkurien paikat seinään käyttäen sapluunaa hyväksi ja poraa seinään reiät $\varnothing 6\text{mm}$ ankkureille (6x40) 40mm syvyyteen. Tuo sähköjohto laitteelle sapluunaan merkityn johtoreiän läpi.



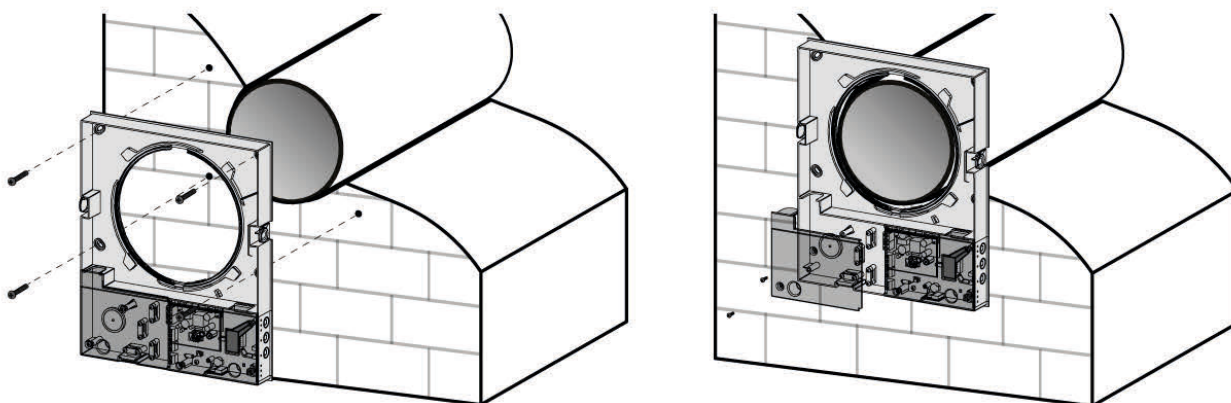
Reikien merkintä kiinnitystä varten



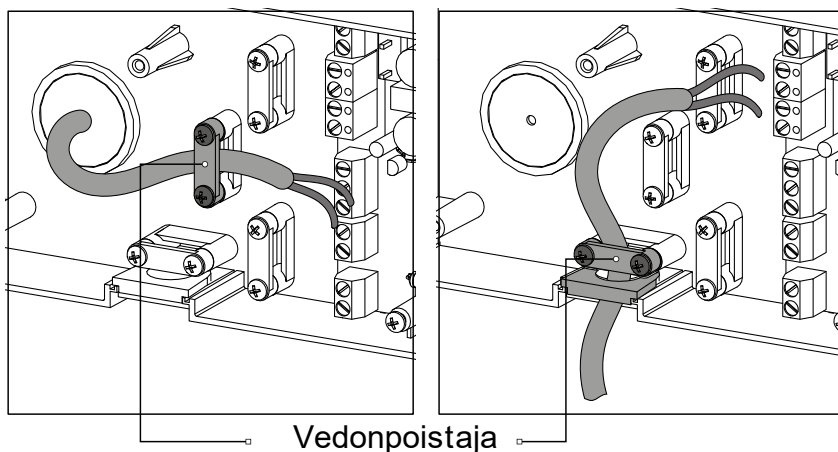
2. Paina sisäyksikön sivussa olevia kielekkeitä ja irrota etupaneeli sisäyksikön takaosasta.



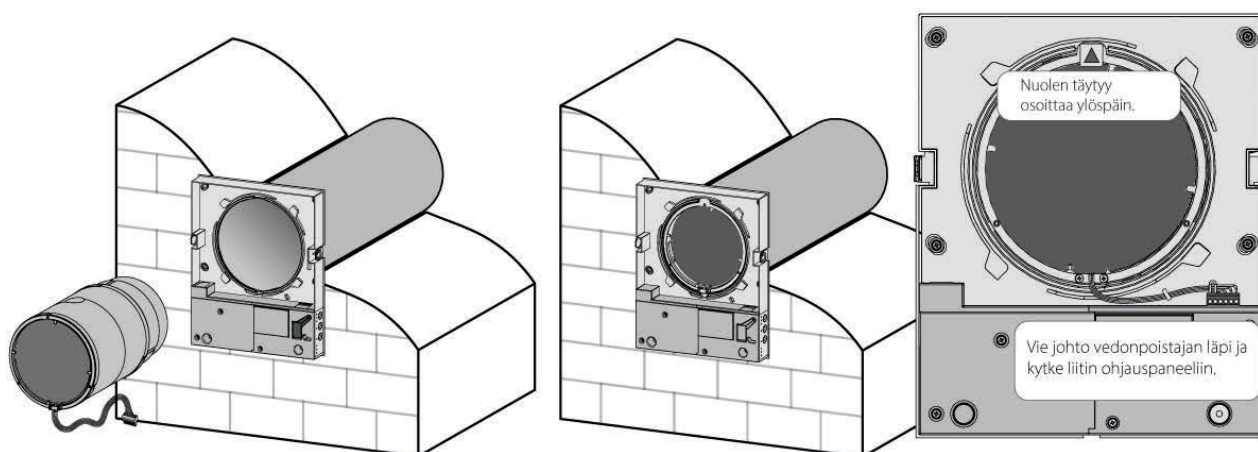
3. Kiinnitä takaosa seinään pakkauksessa olevilla ruuveilla. Avaa sitten ruuvit vasemmalla alhaalla olevasta läpinäkyvästä kannesta, jotta pääset käsiksi kytkentärasiaan.



4. Tuo johto takaosaan kuvan osoittamalla tavalla ja kytke laite sähköliittymään myöhemmin esitettävän kytkentäkaavion osoittamalla tavalla. Kiinnitä sekä sähköettä laitejohto käyttäen vedonpoistajaa (kts. kuva). Kytken jälkeen ruuvaa läpinäkyvä kansi takaisin paikoilleen.



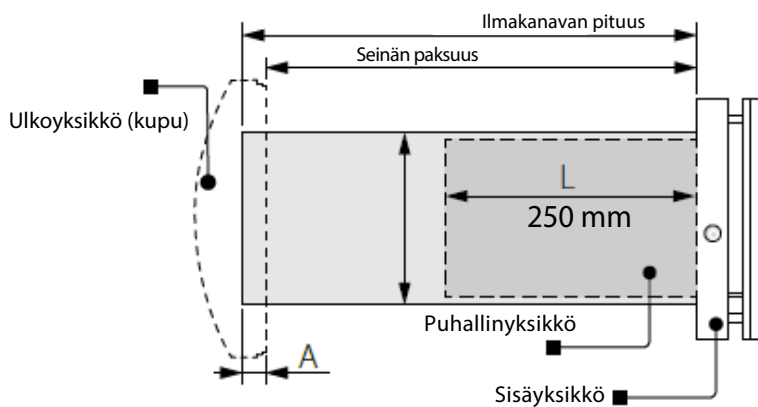
5. Aseta puhallinyksikkö putkeen kuvan osoittamalla tavalla. Varmista, että nuoli osoittaa ylöspäin. Kiinnitä johto vedonpoistajalla ja kytke liitin ohjauspaneeliin. Aseta äänenvaimennin kanavaan. Tarvittaessa voit lyhentää äänenvaimenninta leikkaamalla



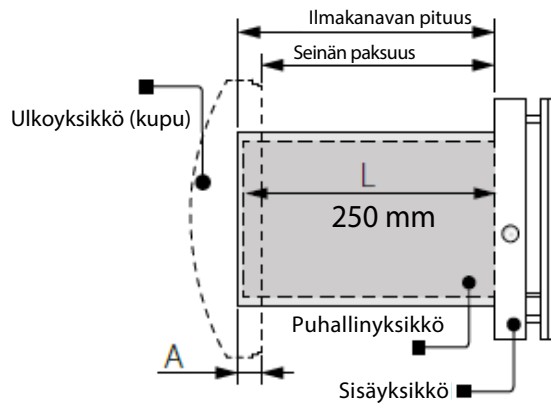
Jos seinän paksuus on pienempi kuin tekniset tiedot osiossa.

Kokoa laite ilman äänieristemateriaalia alla olevan kuvan mukaisesti:

Seinän paksuus ylittää vähimmäispaksuuden

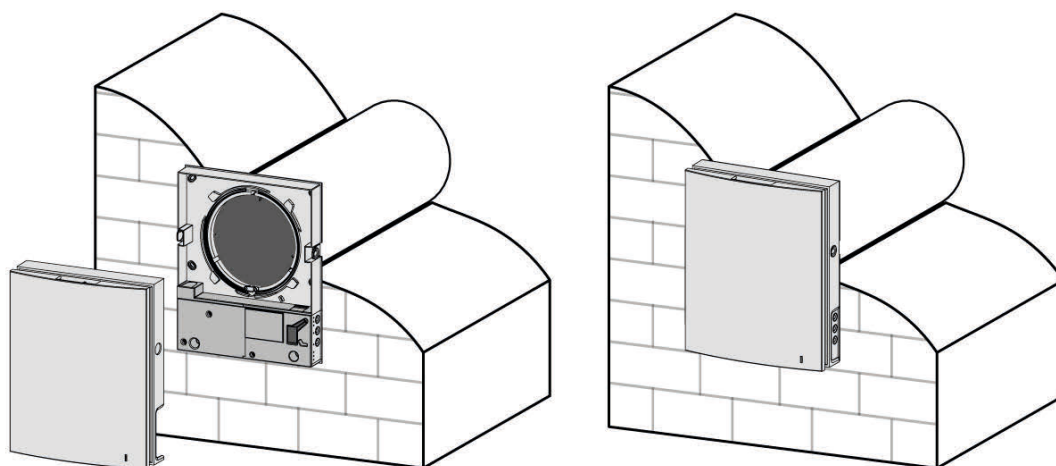


Seinän vähimmäispaksuudella



A=10mm

6. Aseta etupaneeli takaisin paikoilleen.



KytKentä sähköverkkoon ja laitteen hallinta



IRROTA LAITE SÄHKÖVERKOSTA ENNEN MITÄÄN ASENNUSTÖITÄ. SÄHKÖASENNUKSET ON TEHTÄVÄ PÄTEVÄN SÄHKÖASENTAJAN TOIMESTA, JOKA ON TUTUSTUNUT TÄHÄN KÄYTTÖOHJEESEEN. LAITTEEN NIMELLISARVOT ON ILMOITETTU VALMISTAJAN LAITEKILVESSÄ. SISÄISTEN KYTKENTÖJEN MUUTTAMINEN ON KIELLETTY JA MITÄTÖI TAKUUN.

Ilmanvaihtolaite on tarkoitettu toimimaan yksivaihevirrassa (AC 100-240 V / 50-60 Hz). Asennusohje sähkö- ja laitejohdolle on kerrottu kappaleessa Asennus.

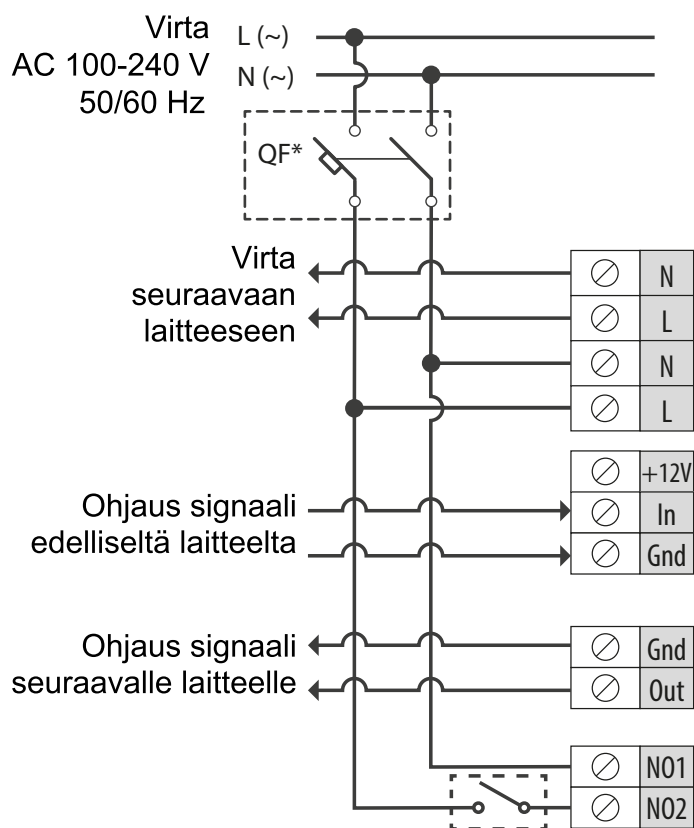
Vaihtovirta-asennukset saa suorittaa vain sähköasentaja, jolla on asennusoikeudet. Johtojen läpimittaa valittaessa on huomioitava johdon tyyppi, maksimilämpötilan kesto, eristys, pituus sekä asennusmenetelmä. Käytä eristettyä, kestäväää ja lämmönkestävää johtoa ja kaapelia asennuksiin. **Käytä vain kuparijohtoa kaikkiin asennuksiin!** Virtajohdon poikkipinta-ala tulee olla vähintään 0,5-0,75 mm². Minimipoikkipinta-ala laitteiden väliselle signaalikaapeleille on 0,25 mm². Edellä mainittu läpimitta suuntaa antava.

Kytke johdot ohjauspaneelissa olevaan riviliittimeen noudattaen kytkentäkaaviota ja liittimien merkintöjä.

Kytke laite päävirtalähteeseen automaattisulakkeen kautta. Sulakkeen nimellisen laukaisuvirran täytyy olla suurempi kuin laitteen maksimivirrankulutus, jonka arvo on merkitty laitteen kotelossa olevaan arvokilpeen.

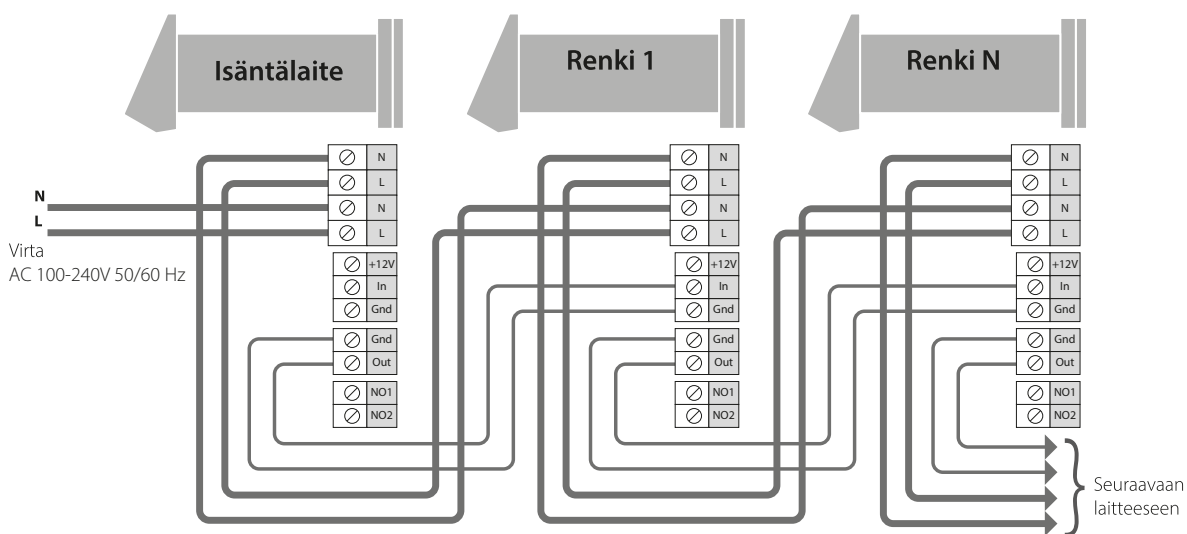
Laitteeseen voidaan liittää NO –kytkennän kautta ulkoisia antureita, kuten hiilidioksidi- ja kosteusanturi tai katkaisin tms. Mikäli NO –kytkentä on suljettu, laite toimii maksiminopeudella.

Kytentäkaavio:

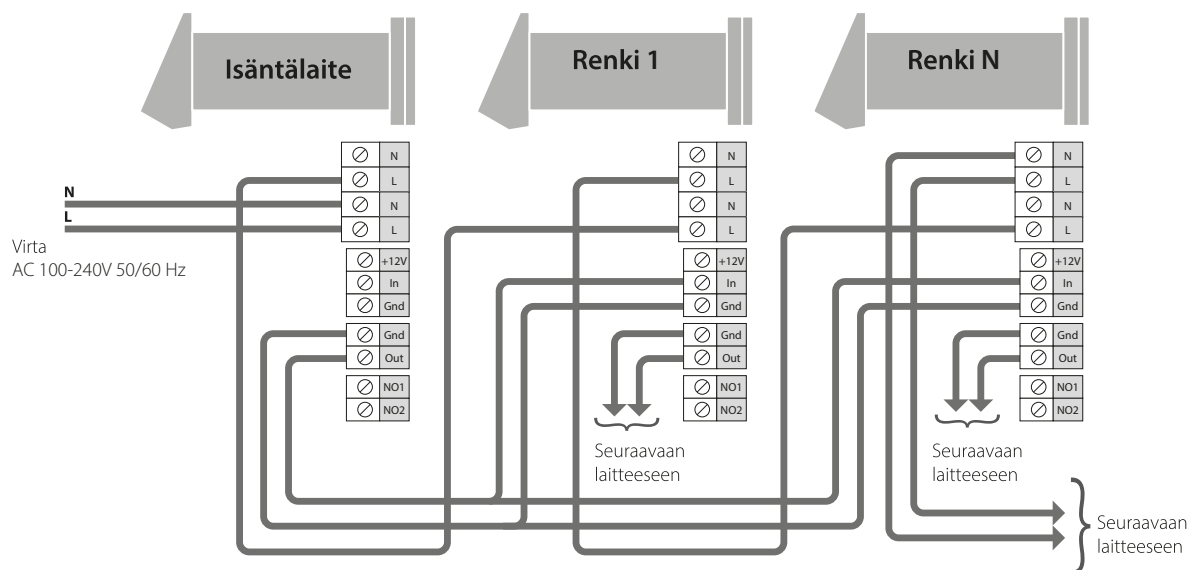


NO -kytettä ulkoiselle laitteelle (releanturi)

Käyttökaavio sarjakytkennälle:

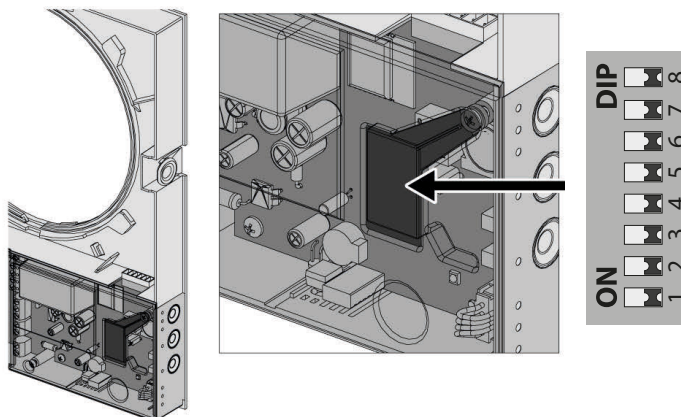


Käyttökaavio rinnakkaiskytkennälle:





Laitteen perusasetukset



Ennen laitteen käyttöönottoa, tee perusasetukset DIP-kytkimillä, jotka löytyvät ohjauspaneelistä. Irrota laitteen etupaneeli ja nosta kuminen suojakansi ylös päästäksesi DIP-kytkimeen käsiksi.







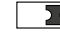













DIP-kytkimen asennot

	←	Laitteen sammuttaminen on sallittu.	Kytkimen asento mahdollistaa laitteen kytkemisen pois päältä sivuohjauspaneelin painikkeella.
	←	Laitteen sammuttaminen ei ole sallittu.	Kytkimen asento estää laitteen kytkemisen pois päältä sivuohjauspaneelin painikkeella.


Puhaltimen pyörimissuunta. Ilmanvaihdon hallinnan kannalta suositellaan asentamaan laitteet pareittain ja kytkemällä ne toisiinsa käyttämällä signaalikaapelia. Voit asettaa toisen laitteen toimimaan tulopuhaltimena ja toisen poistopuhaltimena.

	↺	Ilmanvaihtotilassa laite toimii tuloilmapuhaltimena. Lämmöntalteenottotilassa laite toimii ensin tulotilassa
	↻	Ilmanvaihtotilassa laite toimii poistoilmapuhaltimena. Lämmöntalteenottotilassa laite toimii ensin poistotilassa.

Kosteusanturin asetusarvo. Kosteusanturi mittaa poistoilman kosteutta. Jos poistoilman kosteus on asetusarvon yläpuolella, tuuletin kytkeytyy nopeudelle III. Kun kosteus laskee asetusarvoon, laite vaihtaa esiasetettuun nopeuteen ajastimeen asetetun viiveen jälkeen.

Kosteusohjaus on pois käytöstä	asetusarvo 40 %	asetusarvo 50 %	asetusarvo 60 %	asetusarvo 70 %	asetusarvo 80 %
 5	 5	 5	 5	 5	 5
 4	 4	 4	 4	 4	 4
 3	 3	 3	 3	 3	 3

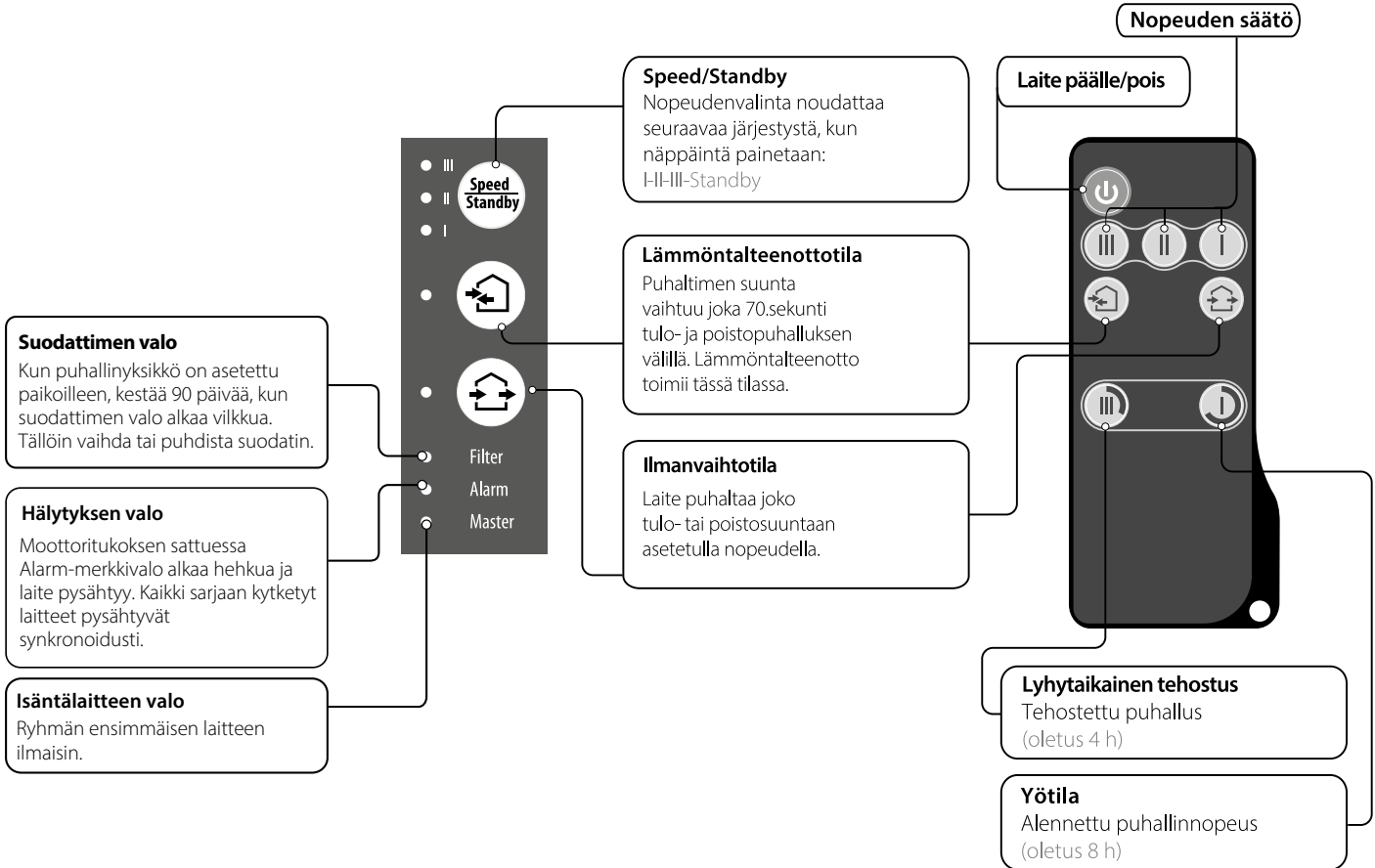
Ajastin: Kosteusanturin tai muun ulkoisen laitteen aktivoinnin aikana laite kytkeytyy suuremmalle nopeudelle. Kun sisäilman kosteustaso tai muut ilman parametrit ovat normalisoituneet, tuuletin siirtyy edelliseen tilaan asetetun ajan kuluttua.

Ajastin 0 min	Ajastin 5 min	Ajastin 15 min	Ajastin 30 min
 7	 7	 7	 7
 6	 6	 6	 6




Laitteen ohjaus

Ilmanvaihtolaitetta voidaan käyttää seuraavasti:

- kaukosäätimellä
- laitteen sivussa olevilla näppäimillä (kts. kuvat alla)










Laitteen käyttö laitteen sivussa olevilla näppäimillä

	<p>Nopeuden säätö noudattaa seuraavaa järjestystä: hidas-keskinopea-nopea-Standby (Valmiustila). Kaikki laitteet, jotka on yhdistetty samaan verkkoon noudattavat isäntälaitteen nopeusasetusta.</p> <p>I: valo ilmaisee hitainta nopeusasetusta. Vilkkuva valo tarkoittaa Yötilan ajastimen toimintaa. I ja II: valo ilmaisee, että laite on asetettu keskinopeudelle. I, II ja III: valo ilmaisee, että laite on asetettu nopeimmalle asetukselle. Vilkkuva valo kertoo, että laitteessa on päällä tehostettu tila tai ajastinviihe, minkä aiheuttaa joko ulkopuolinen anturi tai sisäänrakennettu kosteusanturi.</p>
	<p>Lämmöntalteenotto Puhaltimen suunta vaihtuu joka 70. sekunti. Tässä tilassa toimii lämmöntalteenotto.</p>
	<p>Ilmanvaihtotila Puhaltimen suunta toimii joko tulo- tai poistopuolelle säädetyllä nopeudella. Puhaltimen suunta riippuu DIP-kytkimellä tehdystä asetuksesta (asetettu oletusarvoisesti poistoilmalle).</p>
<p>Filter</p>	<p>Ilmaisee suodattimen vaihtotarpeen. Kun puhallinyksikkö on asetettu paikoilleen, kestää 90 päivää, kun suodattimen valo alkaa vilkkua. Tällöin vaihda tai puhdistaa suodatin, kuten kappaleessa "<u>Huolto ja ylläpito</u>" on selostettu. Sarjakytkenässä Isäntälaitteen merkkivalo palaa tasaisesti ja suodattimen vaihdon tarpeessa olevan Rengin merkkivalo vilkkuu. Suodatinlaskuri nollataan kääntämällä DIP-kytkin nro.8 päälle vähintään 3 sekunnin ajaksi ja laittamalla se sen jälkeen takaisin pois päältä.</p>

Alarm	<p>Hälytys-ilmaisimien tarkoitus on ilmoittaa laitteiden hätkätyksestä.</p> <p>Vikatilassa valo palaa tai vilkkuu. Mikäli verkossa on useita yhteydessä olevia laitteita ja yksi sammuu häiriön vuoksi, niin kaikki samassa verkossa olevat laitteet sammuvat.</p> <p>Merkkivalo palaa Isäntälaitteessa, mikäli samassa verkossa on häiriö laitteiden välillä.</p> <p>Vilkkuva merkki valo ilmoittaa viallisen laitteen.</p>
Master	<p>Pysyvä valo kertoo, että laite toimii Isäntälaitteena. Vilkkuva valo kertoo, että laite on Renki eikä ole yhteydessä Isäntälaitteeseen.</p> <p>Mikäli valo ei pala, tarkoittaa se, että laite on Renki ja se on yhteydessä Isäntälaitteeseen.</p>

Laitteen käyttö kaukosäätimellä

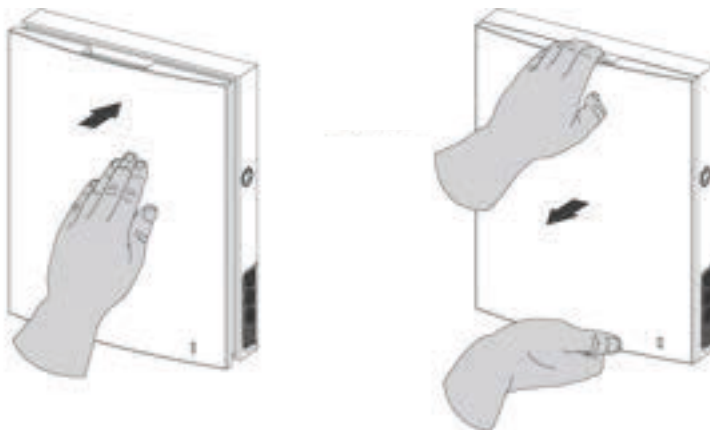
	<p>Käynnistys / Standby (valmiustila). Laitteen saa pois päältä vain jos se on mahdollistettu asetuksilla. Samaa näppäintä käytetään resetoimaan hälytykset (Alarm) ja sammuttamaan ajastimet.</p>
	<p>Nopeuden asetus: Nopea-keskinopea-hidas</p>
	<p>Lämmöntalteenotto Puhaltimen suunta vaihtuu joka 70. sekunti. Tässä tilassa toimii lämmöntalteenotto.</p>
	<p>Ilmanvaihtotila Puhaltimen suunta toimii joko tulo- tai poistopuolelle säädetyllä nopeudella. Puhaltimen suunta riippuu DIP-kytkimellä tehdystä asetuksesta (asetettu oletusarvoisesti poistoilmalle).</p>
	<p>Ajastimen säätö:</p> <ul style="list-style-type: none">  Lyhytaikainen tehostus: ajastin tehostaa laitteen toimintaa täydelle nopeudelle. Kesto 4 h.  Yötila: ajastin alentaa laitteen tehoa sen alimmalle nopeudelle. Kesto 8 h. <p>Ajastinlaskurin tullessa täyteen laite alkaa toimia aiemmin säädetyllä nopeudella. Ajastin voidaan ottaa pois päältä painamalla mitä tahansa nopeudensäätönappulaa tai paina uudelleen ajastinnäppäintä.</p>

Ilmantulon estäminen

Ilmanvaihto suljetaan painamalla etupaneeli kiinni. Puhallin pysähtyy itseksensä ja ilman tulo estyy. Laitteen säädöt pysyvät ennallaan. Ilmanvaihtokanava avautuu laittamalla sormet avaamista varten oleviin koloihin ja samanaikaisesti vetämällä etupaneelia (kts. kuva).

Puhallin käynnistyy automaattisesti edellisen asetuksen mukaisella nopeudella.

Toiminnasta kertova valo on sijoitettu etupaneeliin. Yöaikaan valo himmenee.



Huolto ja ylläpito

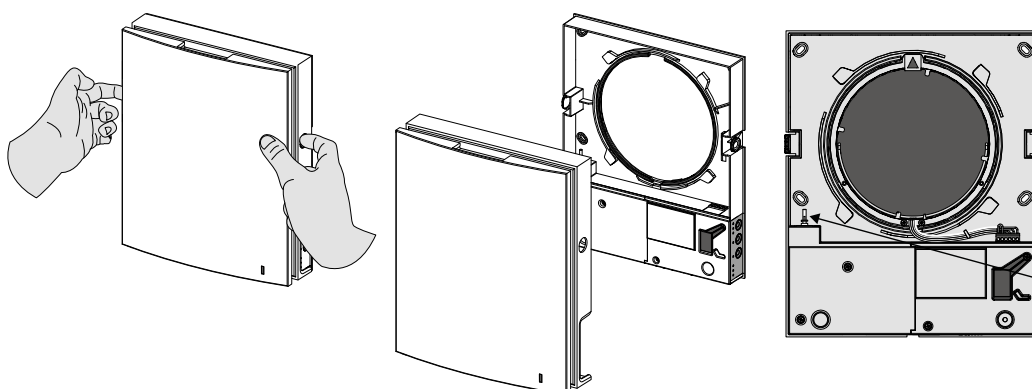


IRROTA LAITE AINA VIRTALÄHTEESTÄ ENNEN HUOLTOTOIMENPITEITÄ!

Laitteen huolto käsittää pintojen säännöllisen pyyhkimisen pölystä sekä suodattimien puhdistamisen tai vaihdon. Sammutan virta laitteesta joko kaukosäätimellä tai laitteessa olevasta napista ja irrota sitten laite virtalähteestä. Suorita toimenpide noudattamalla seuraavia vaiheita:

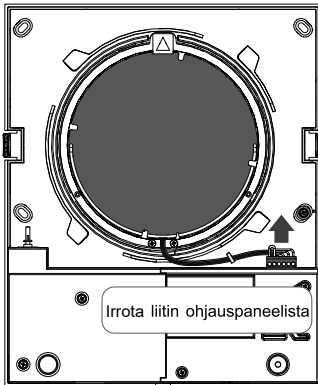
1. Paina etupaneelin sivukielekkeitä ja vedä etupaneeli irti.

Huom! Kun laitat etupaneelia takaisin paikoilleen, varmista, että lämpöanturi on ala-asennossa. Mikäli tappi on ylhäällä, odota sen laskeutumista (max. 2 min.).

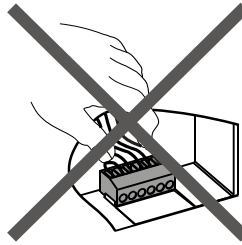


HUOM!
Kun asetat etupaneelia paikoilleen, varmista, että lämpöanturi on ala-asennossa ja ohjauspiirilevyn indikaattorivalo palaa

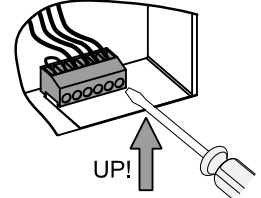
2. Poista liitin ohjauspaneelistä. Älä irrota liitintä vetämällä johdoista, vaan käytä litteää ruuvimeisseliä nostaaksesi sen paikoiltaan.



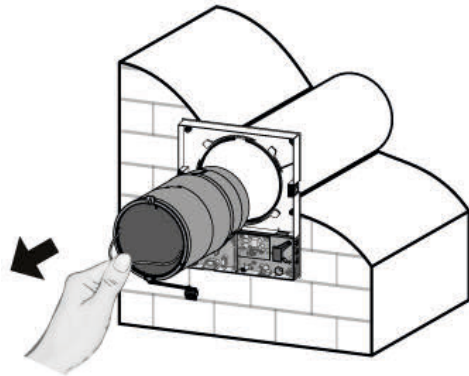
Älä vedä johdoista !



Käytä litteää ruuvimeisseliä kun irrotat liitintä



3. Irrota puhallinyksikkö putkesta vetämällä



Puhdista suodattimet aina tarvittaessa, kuitenkin vähintään 3 kk:n välein.

- Kun säädetty vaihto-aika umpeutuu (tehdasasetuksena 90 päivää), suodattimenvaihtoa merkitsevä ilmaisin syttyy (**Filter**). Nollaa ajastin DIP-kytkimellä nro 8. ks. s.22.
- Pese suodattimet ja anna niiden kuivua kunnolla. Aseta kuivat suodattimet ilmakehään.
- Suodattimien imurointi on sallittu.
- Suodattimien elinikä on 3 vuotta. Ota yhteyttä jälleenmyyjään, kun tulee aika hankkia uudet suodattimet.



Edes säännöllinen huolto ei täysin estä pölyä kertymästä lämmönvaihtimeen.

- Puhdista lämmönvaihdin säännöllisesti, jotta lämmön talteenoton tehokkuus säilyy hyvänä.
- Puhdista lämmönvaihdin imuroimalla ainakin kerran vuodessa.

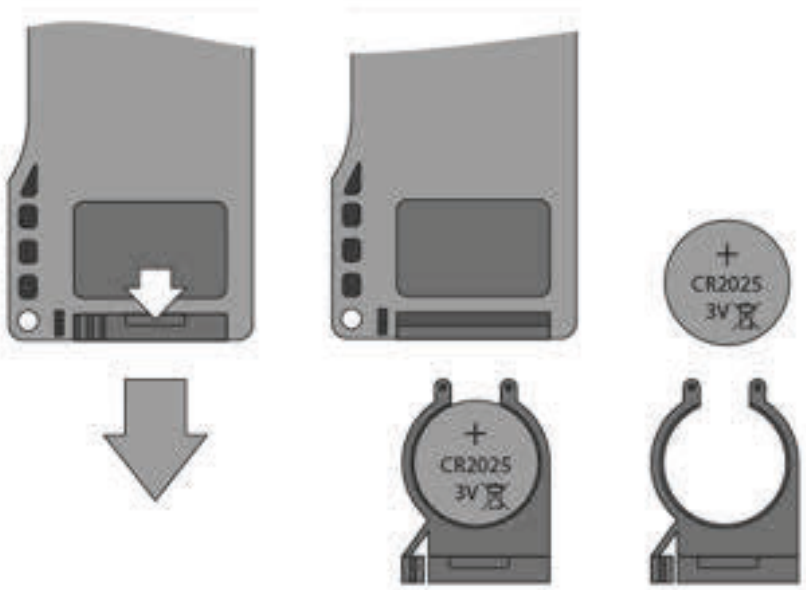


4. Vaihda kaukosäätimen paristo tarvittaessa.

Pitkän käyttöajan jälkeen kaukosäätimen paristo on vaihdettava. Kun ilmanvaihtokone ei reagoi kaukosäätimen näppäimien painalluksiin, on aika vaihtaa paristo.

Pariston tyyppi: CR2025.

Poista paristonpidin paristoineen kaukosäätimen alaosasta. Vaihda paristo pitimeen ja työnnä pidin paristoineen takaisin kaukosäätimeen.



Vianmääritys

Ongelma	Mahdollinen syy	Ongelmanratkaisu
Puhallin ei käynnisty, kun laite käynnistetään	Ei virtaa	Varmista, että laitteeseen tulee virtaa tai laitteen virta on kytketty.
	Moottori on jumissa, siipipyörä tukossa.	Sammuta laite. Poista moottorin tai siipipyörän tukos. Puhdista puhaltimen lavat. Käynnistä laite uudelleen.
Sulakkeen laukeaminen laitteen käynnistyksen yhteydessä	Oikosulusta aiheutuva ylivirta.	Sammuta laite. Ota yhteyttä jälleenmyyjään.
Vähäinen ilmanvaihto	Alhainen puhallinnopeus.	Säädä laitteeseen suurempi nopeus.
	Suodatin, puhallin tai lämmönvaihdin on likainen.	Puhdista tai vaihda suodatin, puhdista puhallin ja lämmönvaihdin. Katso kohta Huolto .
Melu, värinä	Vierasesine laitteessa	Puhdista laite.
	Laitteen kotelon tai ulkoyksikön kiinnitysruuvit ovat löystyneet.	Kiristä löysät ruuvit joko laitteesta tai ulkoyksiköstä.

Varastointi ja kuljetus

- Varastoi laite sen alkuperäisessä pakkauksessa kuivassa ilmastoidussa tilassa, jonka lämpötila on välillä +5°C – +40 °C ja suhteellinen kosteus enintään 70%.
- Varastotilassa ei saa olla haitallisia kaasuja eikä kemiallisia yhdisteitä, jotka aiheuttavat korroosiota tai eristeen/sinettien muodonmuutoksia.
- Käytä laitteen käsittelyyn ja nostamiseen sopivia nostolaitteita, jotta tuote ei vaurioidu. Noudata vastaavien tuotteiden kuljetukseen tarkoitettuja ohjeita ja säädöksiä. Laitetta voidaan kuljettaa alkuperäispakkauksessaan minkä tyyppisellä kuljetusvälineellä tahansa, kunhan se on suojattu sekä kastumiselta että mekaaniselta vaurioitumiselta.
- Laite kuljetetaan pystyasennossa.
- Vältä teräviä iskuja, naarmuja ja kovakouraista käsittelyä pakkaamisen ja purkamisen aikana.
- Kun laite tuodaan sisään kylmästä, anna lämpötilan tasaantua n. 3-4 h ennen sen käynnistämistä.

Valmistajan takuu

Laite täyttää EU:n normit ja standardit koskien direktiivejä 2014/30/EU ja 2014/35/EU ja 93/68/ETY. Laitteella on 2 vuoden takuu ostopäivästä, mikäli laite on asennettu ja laitetta on käytetty, kuljetettu, huollettu ja varastoitu ohjeita noudattaen.

Luvattomat sähkökytkennät ja muut laitteeseen tehtävät muutokset ovat kielletty ja johtavat takuun menetykseen. **Ota yhteyttä Inspector Sec Oy:öön takuuasioissa.** Takuukorjauksen ja myöhemmät korjaukset suorittaa maahantuoja, maahantuojan valtuuttama asennusliike tai laitteen valmistaja.

Mikäli tuotteessa ilmenee vikoja, jotka johtuvat valmistusvirheestä/valmistajasta, on ostaja oikeutettu saamaan rikkoutuneen tilalle uuden osan tai kokonaan rikkoutuneen laitteen tilalle uuden laitteen.

Takuukorjaus ei sisällä

- laitteen huoltoa
- laitteen asennusta/purkamista
- laitteen käyttöönottoa

Takuukorjausta varten käyttäjän täytyy toimittaa laite, käyttöohje ja ostokuitti. Laitteen täytyy vastata käyttöohjeessa mainittua laitetta.

Takuuvastuun yleiset rajoitukset

Takuunantajan vastuu on rajoitettu näiden takuehtojen mukaisesti eikä takuu siten kata esine- tai henkilövahinkoja.

Tämä takuu on annettu edellyttäen, että tuotetta käytetään normaalissa käytössä tai niihin verrattavissa olosuhteissa siihen tarkoitettuun käyttöön, noudattaen käyttöohjeita huolellisesti.



NOUDATTAMALLA TÄSSÄ KÄYTTÖOHJEESSA ESITETTYJÄ OHJEITA JA MÄÄRÄYKSIÄ VARMISTETAAN LAITTEEN PITKÄAIKAINEN JA ONGELMATON KÄYTTÖ.



LAITTEEN TAKUU ON VOIMASSA AINOASTAAN SILLOIN, KUN LAITTEEN MUKANA ESITETÄÄN OSTOPÄIVÄMÄÄRÄLEIMALLA VARUSTETTU OSTOKUITTI.

Valmistajan takuu ei ole voimassa seuraavissa tapauksissa:

- Käyttäjä ei toimita laitetta kokonaisuudessaan, tai siitä puuttuu osia, jotka käyttäjä on itse irrottanut
- Laite ei vastaa pakkauksessa ja/tai käyttöohjeessa mainittua laitetta
- Laitetta ei ole huollettu määräajoin
- Laitteen ulkorungossa ja sisäosissa on vaurioita (lukuun ottamatta asentamisen vaatimia muutoksia)
- Laitteeseen on tehty muutostöitä
- Laitteen osia on korvattu osilla, jotka eivät ole valmistajan hyväksymiä
- Laitetta on käytetty väärin
- Käyttäjä ei ole noudattanut laitteen asennusohjetta
- Käyttäjä ei ole noudattanut laitteen käyttöön ja säätöön liittyviä ohjeita
- Laite on kytketty sähköverkkoon, jonka jännite poikkeaa käyttöohjeessa esitetystä
- Laitteen rikkoontuminen johtuu sähköverkon jännitehäiriöistä
- Käyttäjä on itse korjannut laitetta
- Takuu-aika on umpeutunut
- Käyttäjä ei ole noudattanut kuljetusmääräyksiä
- Käyttäjä ei ole noudattanut varastoimismääräyksiä
- Kolmas osapuoli on väärinkäyttänyt laitetta
- Laitteen rikkoontuminen, joka aiheutuu ylivoimaisen tapahtuman (tuli, tulva, maanjäristys, sota, kaikenlaiset vihollisuudet, saarrot yms.) aiheuttamista olosuhteista
- Laitteesta puuttuu käyttöohjeessa mainitut tiivisteet
- Laitteen mukana ei ole toimitettu käyttöohjetta, jossa on ostopäivämäärää ilmaisevaa leimaa
- Laitteen mukana ei ole toimitettu ostokuittia

ISEC

MAAHANTUOJA

ISEC

Inspector Sec Oy

Käpätie 3
90820 Kello

Asiakaspalvelu

ma-pe klo 9-16

050 386 9194

info@isec.fi

www.isec.fi