



BOEN

**BOEN
Chevron**

Product installation
instructions

General information

Parquet according EN 13489 and EN 14342 for indoor use

Format: 14 x 138 x 611 mm

A-planks and B-planks are delivered separately

Calculate appr. 10% excess cutting waste

Checking of the goods needs to be done prior to installation

Boen Chevron is provided with Tongue/Groove

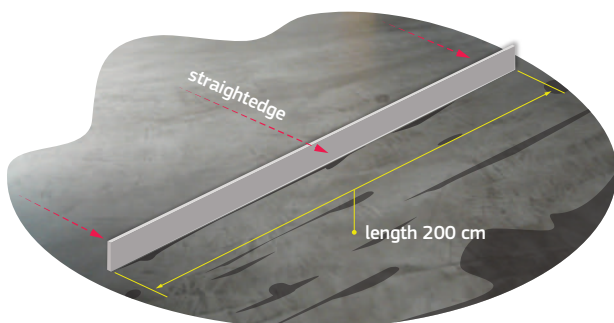
Connection for glue-down installation.

Preparation

Subfloors must be checked prior to installation

Dry - level - clean

Remarks on height tolerances (max. +/- 3mm over 2 meter)



Acceptable subfloors

concrete, wood, chipboard, plywood

Sub-floor must be dry, even and self-supporting

Climatic conditions of the subfloor

Humidity content of concrete, sand cement screed: max. 2.0 CM% / 90% RH (max. 1,8 CM% if installed on under floor heating)

Climatic conditions

Remarks on acclimatization & storage:

- Min. 48 hours in unopened packages in room temperature
- Windows and doors must be installed

Recommended climate conditions in the room:

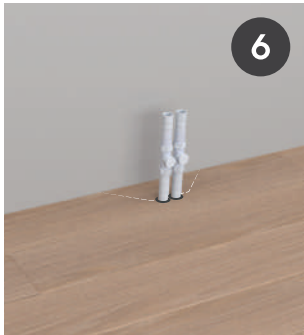
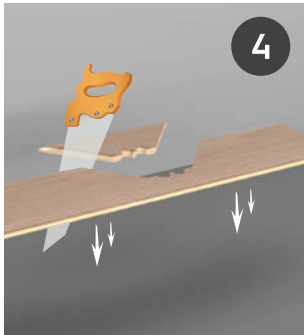
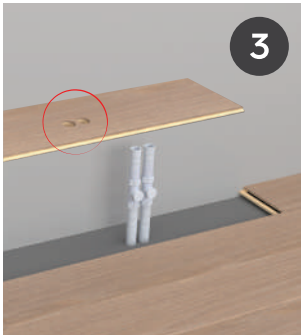
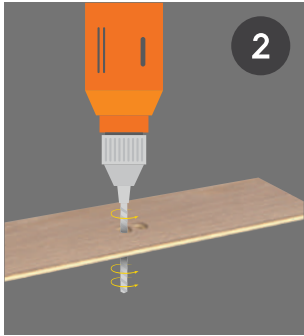
- Air temperature: >18° Celsius
- Floor temperature: >15° Celsius
- Relative Humidity during installation: 30-65%

Installation on underfloor heating:

Boen Chevron is suitable for installation over underfloor heating. All requirements need to be followed, especially the necessary commissioning phase in order to dry the sub-floor. See the Boen "subfloor heating guidelines" for further information.

ATTENTION!

Damage can be caused by accumulated build-up of heat when laying carpet or other materials on top of parquet, especially items with insulating backings made from rubber, etc.



During installation

Expansion on all four wall sides 1.5mm per running metre width
Min 8 – 10mm expansion gap.

How to saw holes for radiator pipes and other protrusions.

Needed Tools

1. Tapping block
2. Jig Saw
3. Sliding Mitre Saw
4. Fine pencil
5. Ruler
6. Straightedge (2 m)
7. Spacers
8. Notched trowel B12
9. Parquet Glue (recommended glue R848, Art.No. 10097747)
10. Marking Band

Installation

Make sure to mix planks from various boxes. Separate A-planks and B-planks. The boards are marked on the labels, and there is an additional stamp on the backside of each board.



Design options

Chevron offers various possible installation patterns.

For all shown patterns A-planks and B-planks need to be ordered in the relation 1:1. Only for pattern 5 the relation is 1:4 (1 A-plank combined with 4 B-planks).

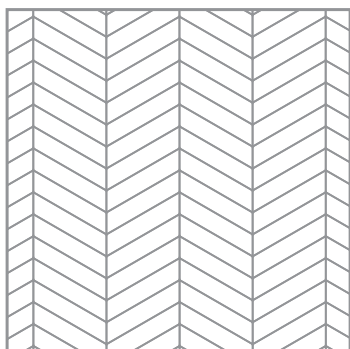
For a good installation result it is important to lay the first rows precisely and accurate. No angle deviation may occur.

In case of inaccurate installation, the gaps will accumulate and multiply over the next rows.

The boards are installed with the glue immediately in front of the previous row and moved under pressure to match short and long side.

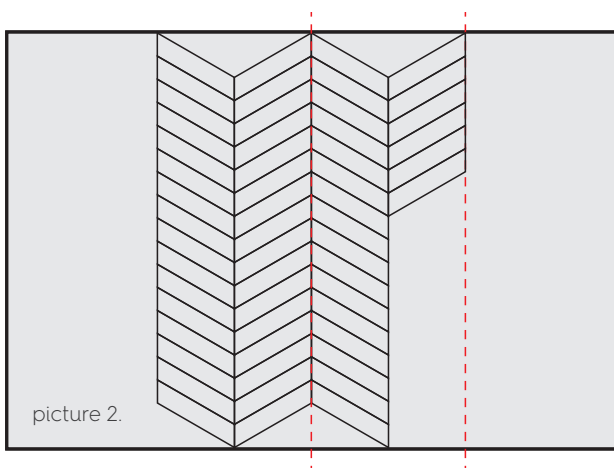
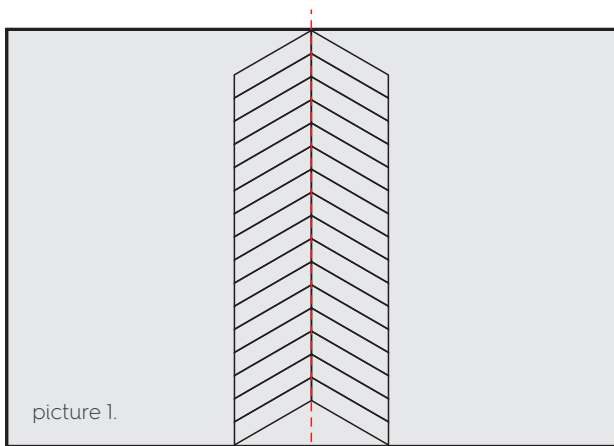
The installation direction usually orientates towards the main window of the room.

Pattern 1.

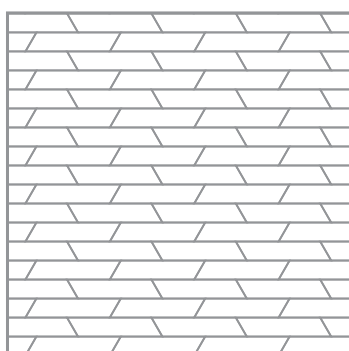


Define the installation direction. Starting from the side walls and define the centre of the room.

When installing, lay several strips in the herringbone pattern and use the marking band to mark a line along the centre of the room (which is the centre of the bone). To position this crown line into the room, apply glue to the subfloor and position/angle the first bone precisely accurate. The crown line (bone) is to be installed along the whole centre of the room (picture 1). After completion, remove the excess glue. It is required that this first row (bone) dries overnight, before the installation continues. We recommend repeating the use of the marking band along the next rows (bones) accordingly for checking the accuracy (picture 2). Now fill up the free areas to the side walls and fill up the gaps at the sort sides.

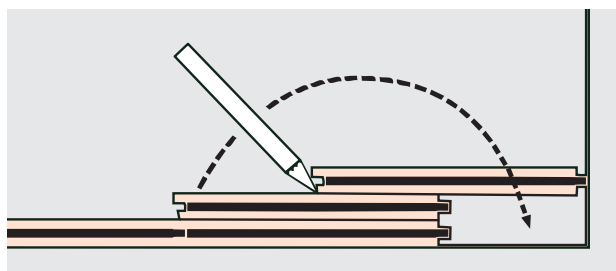


Pattern 2.



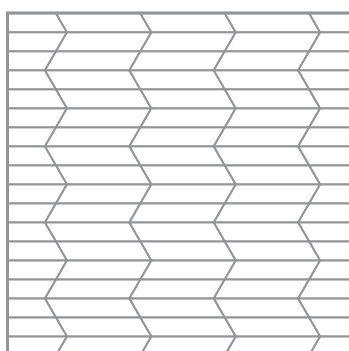
Install the first row of A-planks with the long-side groove towards the wall. The distance must be 8-10mm as minimum (1.5mm per 1m room width). A-plank rows and B-plank rows are installed in alternating order. After the installation of 3-4 rows, adjust and align again, to avoid any deviation in angle. At the same time make sure that the first row does not move out of alignment by using the marking band or a straightedge, etc. When installing, apply the glue in in the area where you intend to install. If necessary, use a tapping block to connect the boards, but make sure not to destroy or to move the boards. Throughout the whole installation you need to make sure that all boards are precisely connected including any end boards cut. In this way you will receive a continuously accurate installed floor.

Make sure that the correct expansion gap is used to allow the floor to move, including radiator pipes, door frames, etc. Install suitable skirtings, etc., to cover expansion gaps.



When installing the last board, put one board exactly on top of one already installed board. The correct measure is achieved by putting a second board towards the wall. By doing so, you receive a precise template, you only have to draw a mark onto the first board which will give you the right measure for to cut.

Pattern 3.

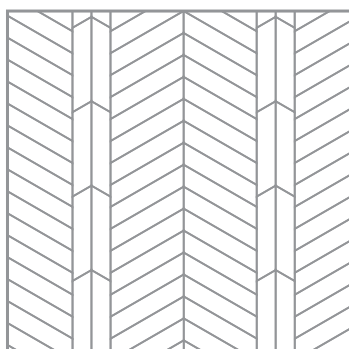


Install the first row of A-planks with the long-side groove towards the wall. The distance must be 8-10mm as minimum (1.5mm per 1m room width). There are always two rows installed from the same kind of boards, in alternating order.



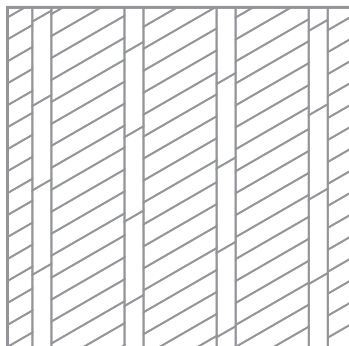
After the installation of three to four rows, adjust again. Use spacers. Make sure these first rows are accurate. Use a marking band or straightedge, etc. Continue with the rest of the room in the described way.

Pattern 4.



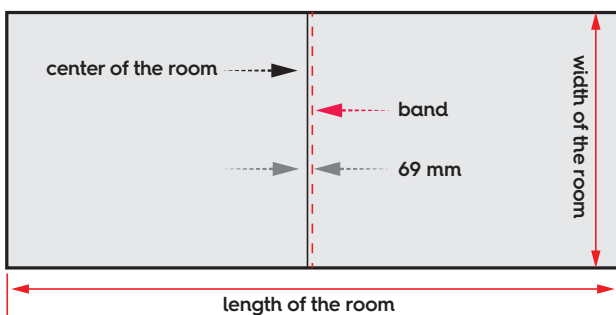
Start to prepare the room like described for pattern 1. This includes the installation of the first bone which is left to dry over night. After the hardening of the glue connect the long side of the upright boards with the short sides of the already installed boards. Continue in this way throughout the whole room.

Pattern 5.

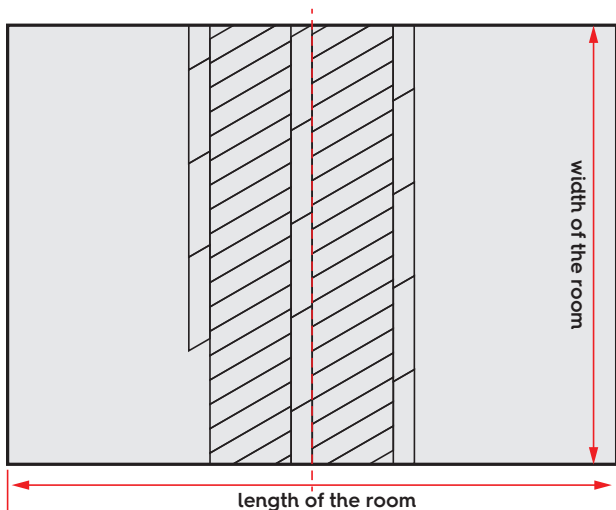


Attention: Mix A-planks and B-planks 1:4.

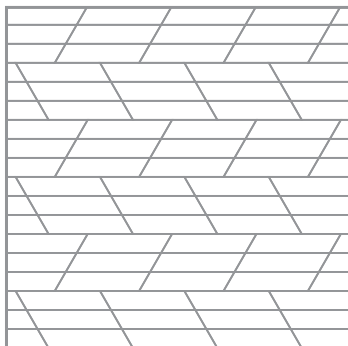
Define the direction in which you intend to start the installation.
Define the centre of the room, starting from the side walls.
Mark a line using the marking band 69mm right to the room centre, parallel to the centre line.



Apply the glue left hand side next to the marked line and install a first row of A-planks. Be accurate! Now you connect the B-planks with their short side to the long side of the A-planks. Avoid any angle deviation or gaps. Repeat the same at the right hand-side of the A-planks. Now install the following upright rows at both sides. Again, avoid any deviation or gap. Remove the excess glue and let the installation dry overnight. The next day, you continue the installation in the same way and finish the room in the same pattern.

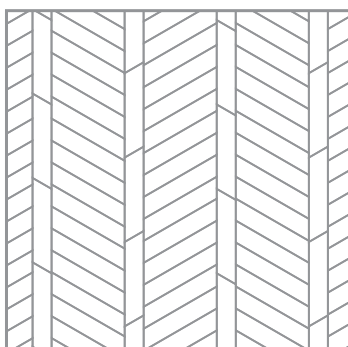


Pattern 6.



Install the boards as described for pattern 2, but alternating every 3 rows.

Pattern 7.



Prepare the room as described for pattern 5. Start with an upright row of B-planks along the band. Now connect the planks as described for pattern 1, but remember to insert upright rows of alternating A-planks and B-planks.

Storage instructions

The Boen Chevron hardwood flooring planks are packed in PE film in a cardboard box and must be treated with care in order to avoid damage. It is imperative to protect the cartons from moisture during transportation and storage. The closed cartons must be stacked horizontally. Recommended storage temperature: 18°C.

Installation guidelines

The cartons must only be opened directly before installation work begins. Our quality controllers have graded and inspected the hardwood flooring prior to packaging. Any questions or claims must be made prior to the installation of the floor. We cannot accept any subsequent claims. Remember that the end result is the responsibility of the installer.

It is a precondition of installation that the room is heated and dry. All windows and doors must be installed and all pouring of concrete and rendering work must be completed well in advance.

If the relative humidity (RH) in the room is too high, the hardwood flooring will absorb the excess moisture and as a result, the wood will swell. The relative humidity (RH) should not exceed 65 % with a room temperature of 18°C. The surface temperature of the sub-floor should be a minimum of 15°C. Prior to installation, the cartons should be stored in the room in which they are to be installed for a minimum of 48 hours prior to being opened.

In general - and particularly in the case of new buildings - it is preferable to install the hardwood flooring as one of the last tasks. If this is not possible, it is essential that the surface of the floor be protected using builders paper, hardboard or cardboard. (Never use plastic film, as this does not allow for the diffusion of moisture.)

Sub-floor requirements

Boen Chevron flooring can be glued to any professionally installed sub-floor. This includes concrete and screed, as well as chipboard or plywood boards. The sub-floor must meet the normal requirements for the installation of any hardwood flooring, i.e. dry, level, even, self-supporting and clean. After any necessary improvements have been made to the sub-floor the hardwood flooring is ready for installation in accordance with the appropriate standards and technical specifications. Special care must be given to the evenness of the sub-floor so as to avoid air pockets as short-strip hardwood flooring cannot compensate for any fluctuation in the sub-floor.

For open pores in concrete sub-floor and other imperfections we recommend using a suitable levelling compound, specially designed for use with hardwood flooring. These products must be used in accordance with the manufacturers' instructions.

NB! All existing plastic and textile floor coverings must be removed.



Allgemeine Informationen

Parkett produziert nach Europäischer Parkettnorm EN 13489 und EN 14342 für die Verwendung in Innenräumen

Format: 14 x 138 x 611 mm

A-Dielen und B-Dielen werden separat geliefert

Kalkulieren Sie mit ca. 10 % Verschnitt

Überprüfen Sie die Lieferung vor Verlegebeginn

Boen Chevron ist mit einem Nut/Feder-System ausgestattet

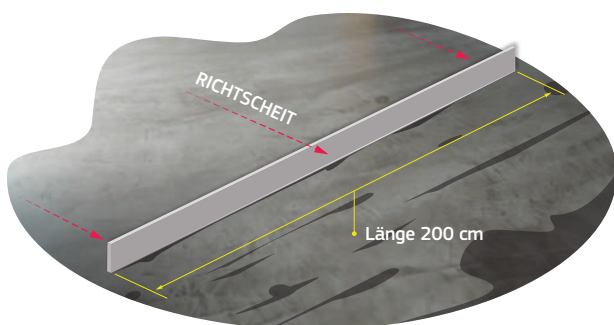
Die Verlegung darf nur mit einer vollflächigen Verklebung durchgeführt werden.

Vorbereitung

Überprüfen Sie den Unterboden vor der Verlegung

Trocken - eben - sauber

Berücksichtigung der Höhentoleranzen (max. +/- 3 mm über 2 Meter)



Geeignete Unterböden

Estrich, Holz, Spanplatte, Sperrholz Unterboden muss trocken, eben und selbsttragend sein.

Klimatische Bedingungen des Unterbodens

Feuchtegehalt von Beton, Zement-Estrich: max. 2,0 CM%/90% RH (max. 1,8 CM% bei Verlegung auf Fußbodenheizung)

Klimatische Bedingungen

Bemerkungen zu Akklimatisierung und Lagerung:

- Min. 48 Stunden bei Raumtemperatur in ungeöffneter Verpackung
- Fenster und Türen müssen bereits eingebaut sein.

Empfohlene klimatische Bedingungen im Raum:

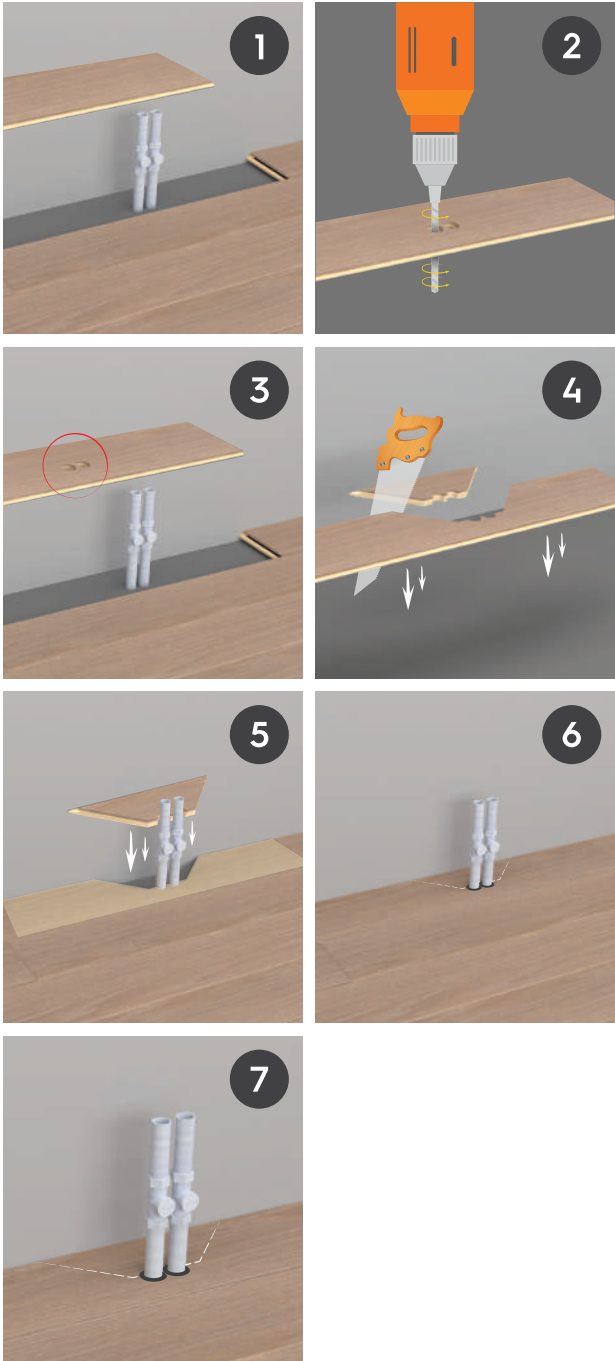
- Lufttemperatur: >18 °C
- Oberflächentemperatur: >15 °C (max. 29 °C)
- Relative Luftfeuchte während der Verlegung: 30 bis 65 %

Verlegung auf Fußbodenheizung

Boen Chevronparkett ist für die Verlegung auf Fußbodenheizung gut geeignet. Dabei müssen die speziellen Richtlinien für die Verlegung auf Fußbodenheizung beachtet werden (siehe

Boen Datenblatt „Parkett auf Fußbodenheizung“). Insbesondere ist auf die notwendige Auf- und Abheizphase zur ausreichenden Trocknung des Untergrundes unter Berücksichtigung der hierfür gültigen Normen zu achten.

ACHTUNG! Durch auf dem Parkett verlegte Teppichläufer oder -brücken, insbesondere mit dämmenden Unterlagen (Gummi, etc.), kann es zu Hitzestau kommen. Unter Umständen kann dies zu Schädigungen im Parkett führen.



Während der Verlegung

Dehnungsfuge zur Wand 1,5 mm je Meter Raumlänge/ Breite
Abstand zu Fixpunkten min. 8 - 10 mm

Herstellen von Löchern für Rohre und andere Hohlkörper.

Benötigtes Werkzeug

1. Schlagklotz
2. Stichsäge
3. Kapp- und Gehrungssäge
4. Spitzer Bleistift
5. Zollstock
6. Richtscheit (2 m)
7. Abstandsklötzchen
8. Zahnpachtel B12 (12mm)
9. Parkettklebstoff (empfohlener Klebstoff: R848, Artikelnummer 10097747)
10. Schnur

Verlegung

Es ist sicherzustellen, dass aus mehreren Paketen gleichzeitig verlegt wird. Trennen Sie die A-Dielen von den B-Dielen. Die Dielen sind auf den Etiketten gekennzeichnet. Die Unterscheidung der Dielen sehen Sie im Bild. Auf der Rückseite befindet sich zusätzlich ein Aufdruck mit dem Buchstaben „A“ oder „B“.



Gestaltungsmöglichkeiten

Mit Chevrongdielen bieten sich eine Vielzahl von Verlege- und Gestaltungsmöglichkeiten.

Für alle dargestellten Varianten bis auf Variante 5 werden A und B Dielen im Verhältnis 1:1 benötigt.

Für Variante 5 wird das Verhältnis 1:4 (A=2 Dielen und B= 8 Dielen) benötigt.

Für ein gutes Verlegeergebnis ist auf besonders exakte Winkligkeit der ersten Stabreihen zu achten.

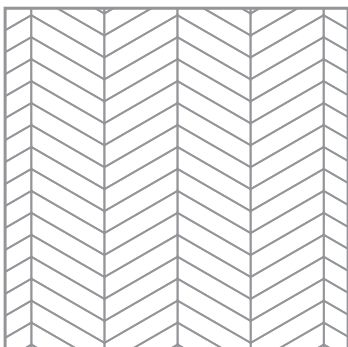
Ungenauigkeiten in der Verlegung sind unbedingt zu vermeiden. Sie addieren sich über die folgenden Reihen auf.

Die Stäbe werden jeweils unmittelbar vor der letzten Reihe in das Klebstoffbett eingelegt und unter Druck zur Kopf- und Längsseite schräg eingeschoben.

Die Verlegerichtung orientiert sich im Allgemeinen nach dem Hauptlichteinfall (Fenster). Die Elemente sollten längs des einfallenden Lichtes verlegt werden.

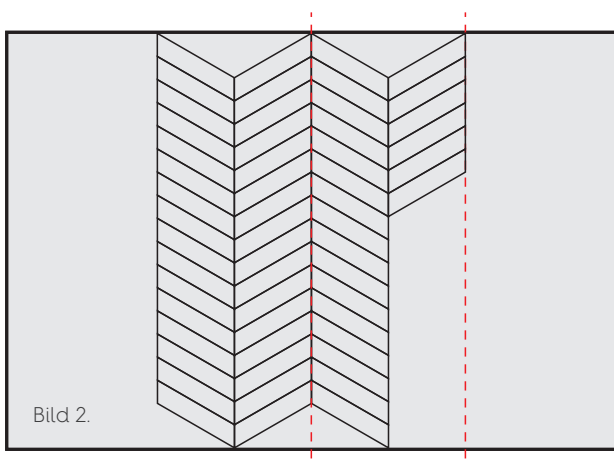
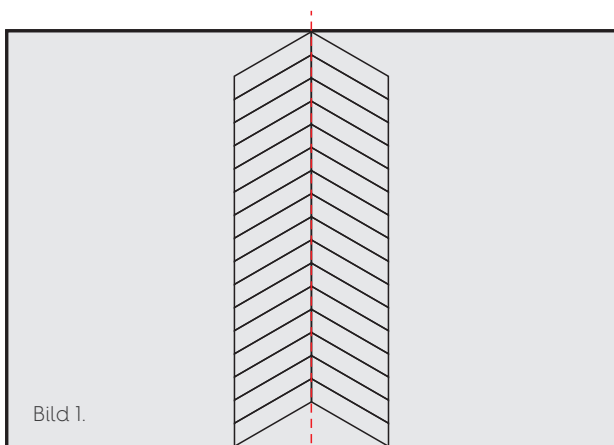
Für ein gutes Verlegeergebnis ist auf besonders exakte Winkligkeit der ersten Stabreihen zu achten. Die Stäbe werden jeweils unmittelbar vor der letzten Reihe in das Klebstoffbett eingelegt und unter Druck zur Kopf- und Längsseite schräg eingeschoben.

Variante 1.

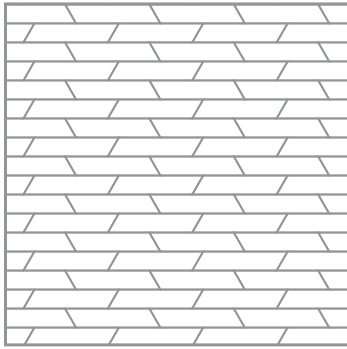


Legen Sie die Richtung fest, in der Sie mit der Verlegung beginnen wollen. Von der seitlichen Wand ausgehend ermitteln Sie die Raummitte.

Bei der Verlegung im Fischgratmuster werden zunächst einige Stäbe dem Muster entsprechend zopfartig zusammengefügt. Danach wird in der Raummitte eine Schnur gespannt, an der die Spitzen des zusammengesetzten Zopfes exakt ausgerichtet werden. Damit dieser gerade im Raum liegt, tragen Sie nun den Kleber mit dem Zahnpachtel in dem Bereich auf, in dem Sie verlegen wollen. Es ist eine komplette Gräte entlang der Raummitte zu legen. Nachdem dieser Zopf in das Klebstoffbett eingelegt wurde (Achtung: überschüssigen Klebstoff entfernen), muss der Klebstoff über Nacht fest angezogen haben bevor weiterverlegt wird (Bild 1). Es ist empfehlenswert, den Schnurschlag zwischendurch bei der Verlegung der weiteren Gräten zur Kontrolle zu wiederholen (Bild 2). Nun schließen Sie die seitlichen freien Flächen zu den Wänden und füllen auch die noch zu verlegenden freien Flächen an den Stirnseiten.



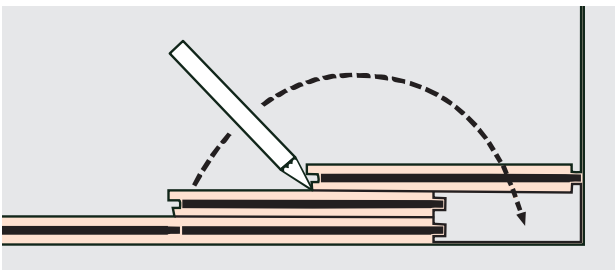
Variante 2.



Die erste Reihe (A-Diele) mit der längsseitigen Nut zur Wand legen, der Abstand zu allen Wänden sollte mindestens 8-10 mm betragen (1,5 mm pro m Raumbreite). Die Reihen werden im Wechsel A- und B- Dielen gelegt. Nachdem drei bis vier Reihen zusammengesetzt sind, nochmals justieren. Verwenden Sie Klötzchen/Keile als Abstandshalter. Vergewissern Sie sich, dass die erste Reihe gerade ist. Überprüfen Sie das mittels einer Schnur, einem Richtscheit oder ähnlichem.

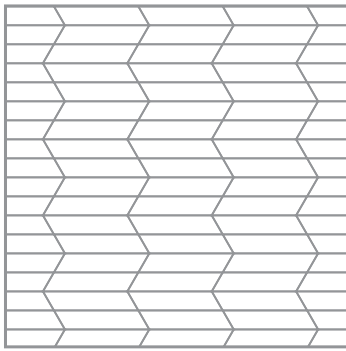
Wenn Sie den Boden verlegen, tragen Sie den Kleber mit dem Zahnpachtel auf dem Boden in dem Bereich auf, in dem Sie verlegen wollen. Verwenden Sie bei Schwergängigkeit einen Schlagklotz, um die Dielen zusammenzufügen. Achten Sie darauf, die Dielen mit dem Schlagklotz nicht zu beschädigen. Vergewissern Sie sich auch im Laufe der Verlegung, dass die Dielen rundum geschlossen zusammengefügt sind (auch die Reststücke). So erreichen Sie einen regelmäßig verlegten Boden.

Achten Sie auch bei Heizkörperrohren, Türrahmen usw. auf den richtigen Abstand, damit sich der Boden ungehindert bewegen kann. Die Abdeckung erfolgt mit Heizkörper-Rosetten bzw. Fußleisten.

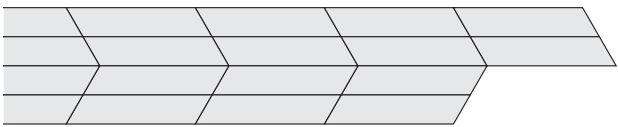


Wenn Sie die letzte Dielen einpassen, legen Sie eine Dielen exakt auf die bereits verlegte Dielen. Den korrekten Zuschnitt erreichen Sie, indem Sie eine zweite Dielen an die Wand legen. Hiermit erhalten Sie eine genaue Vorlage. Sie brauchen nur mit einem Stift auf der ersten Dielen einen Strich ziehen und haben damit das Maß für den Sägeschnitt.

Variante 3.

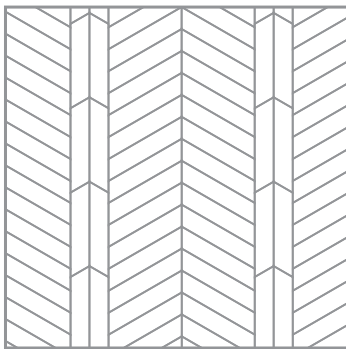


Die erste Reihe (A-Diele) mit der längsseitigen Nut zur Wand legen, der Abstand zu allen Wänden sollte mindestens 8-10 mm betragen (1,5 mm pro m Raumbreite). Die Reihen sollten im zweireihigen Wechsel A- und B- Dielen gelegt werden.



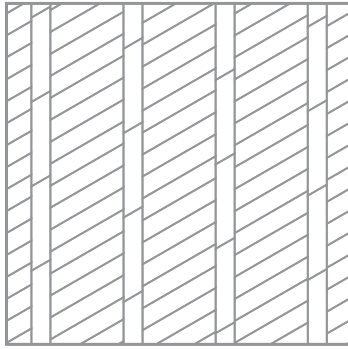
Nachdem drei bis vier Reihen zusammengesetzt sind, nochmals justieren. Verwenden Sie Klötzchen/Keile als Abstandshalter. Vergewissern Sie sich, dass die erste Reihe gerade ist. Überprüfen Sie das mittels einer Schnur, einem Richtscheit oder ähnlichem. Nun verlegen Sie den restlichen Raum auf die hier beschriebene Weise.

Variante 4.



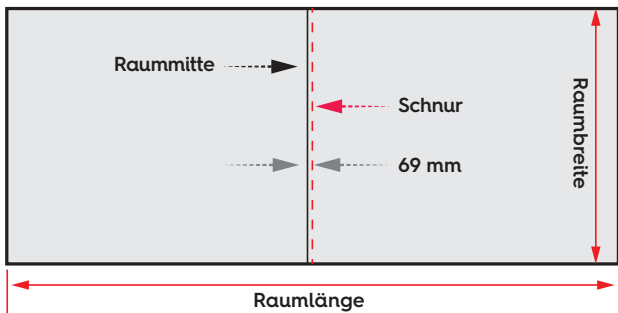
Hier beginnen Sie den Raum, wie in Variante 1, vorzubereiten inklusive des Verlegens der ersten Gräte, die über Nacht trocknen muss. Nach dem Aushärten des Klebstoffes kann nun wie im Piktogramm dargestellt die aufrechten Dielen mit den Stirnseiten der Dielen der schon verlegten Gräte verbunden werden. Schließen Sie so den gesamten Raum.

Variante 5.

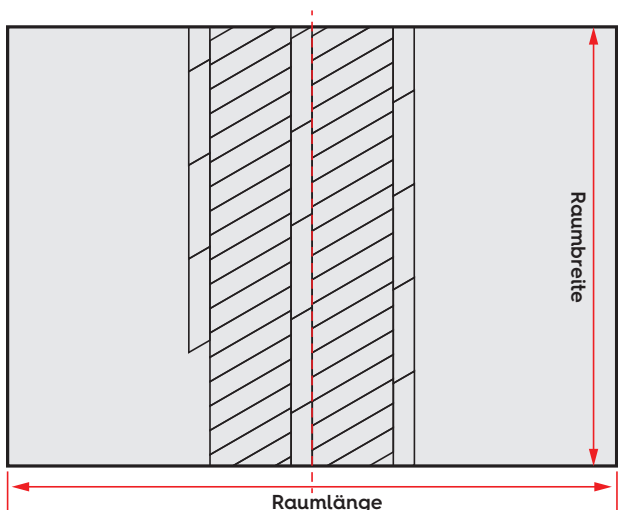


(Achtung: Mengenverhältnis 1:4)

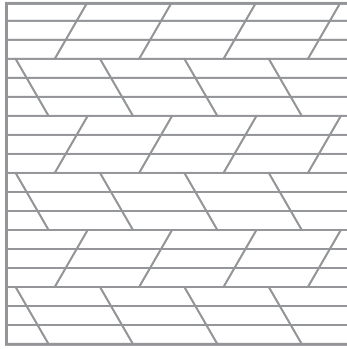
Legen Sie die Richtung fest, in der Sie mit der Verlegung beginnen wollen. Von den seitlichen Wänden ausgehend ermitteln Sie die Raummitte. Spannen Sie nun in der Flucht der Raummitte mit einem Versatz nach rechts von 69mm parallel zur Raummitte eine Schnur.



Tragen Sie den Klebstoff mit dem Zahnpachtel links neben der Schnur auf und verlegen Sie aufrecht die A-Dielen entlang der Schnur. Nun beginnen Sie, links die B-Dielen an der Stirnseite mit der langen Seite der A-Dielen zu verbinden. Das gleiche wiederholen Sie auf der rechten Seite. Setzen Sie nun die nächsten aufrechten Reihen links und rechts. Entfernen Sie den überschüssigen Klebstoff und lassen Sie ihn über Nacht aushärten. Nun verlegen Sie den gesamten Raum bis zu den Wänden.

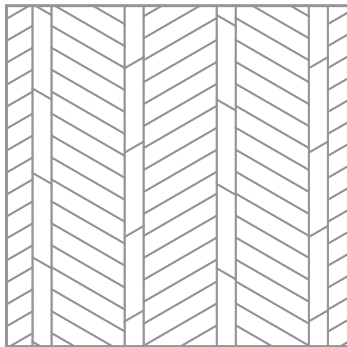


Variante 6.



Führen Sie die Verlegung wie in der Variante 2 beschrieben, jedoch in dreireihigen Wechsel, durch.

Variante 7.



Bereiten Sie den Raum wie in Variante 5 vor. Beginnen Sie mit den aufrechten B-Dielen entlang der Schnur. Nun fügen Sie die Dielen wie in Variante 1 beschrieben zusammen, jedoch abwechselnd mit den aufrechten A- und B- Reihen.

Lagerempfehlung

Die in PE-Folie im Karton verpackten Stäbe und Dielen sind sorgfältig zu behandeln, um Beschädigungen zu vermeiden. Die Pakete sind bei Lagerung, Transport und vor Verarbeitung unbedingt vor Feuchtigkeit zu schützen. Die geschlossenen Pakete müssen in absolut trockenen Räumen waagrecht gelagert werden. Empfohlene Lagertemperatur 18°C.

Wichtige Verlegehinweise

Paket erst unmittelbar vor Verlegung öffnen. Boen Chevronparkett wurde durch unsere Qualitätskontrolleure überprüft und sortiert. Sollten dennoch Beanstandungen bestehen, ist es wichtig, uns dies vor der Verlegung mitzuteilen. Spätere Beanstandungen können nicht anerkannt werden. Bitte beachten Sie, dass das Ergebnis des verlegten Bodens in der Verantwortung des Verlegers liegt.

Die Verlegung sollte nach den anerkannten technischen Regeln und unter Beachtung der DIN-Normen – vor allem der DIN 18365 „Bodenbelagarbeiten“ und DIN 18356 „Parkettarbeiten“ – erfolgen.

Für eine Verlegung von Boen Chevronparkett ist es notwendig, dass die Räume trocken und beheizt sind. Alle Außenfenster und -türen müssen eingebaut sein, alle Maurer- und Estricharbeiten müssen bereits längere Zeit vor Verlegebeginn abgeschlossen sein. Arbeiten, die das trockene Raumklima negativ beeinflussen (z.B. Malerarbeiten, Fliesen), empfehlen wir vor der Verlegung des Parketts abzuschließen. Bei zu hoher Raumluftfeuchtigkeit kann es zu übermäßiger Feuchtigkeitsaufnahme und damit zu Quellungen und Maßveränderungen der Parkettstäbe kommen. Daher muss dafür gesorgt werden, dass während der Verlegung die rel. Luftfeuchte unter 65 % liegt. Die Raumlufttemperatur sollte ca. 18°C betragen. Während der Wintermonate ist zu berücksichtigen, dass z.B. durch längere Transporte eine Abkühlung der Pakete auftreten kann. Die Materialtemperatur ist dann vor Verlegung im ungeöffneten Paket der Verlegetemperatur anzupassen. Es ist generell – aber speziell im Neubau – immer sinnvoll, die Parkettverlegung als letzte Arbeitsmaßnahme auf der Baustelle auszuführen. Wenn dies nicht möglich ist, muss die fertiggestellte Fläche mit Papier und/oder Wollfilzpappe – auf keinen Fall mit einer diffusionsbremsenden Folie – geschützt werden.

Geeignete Verlegeuntergründe

Boen Chevronparkett kann auf jeden im Sinne der DIN-Normen fachgerecht hergestellten und vorbereiteten Untergrund verklebt verlegt werden. Hierzu gehören Zement, Anhydrit-, Gussasphalt- und Trockenestriche (mineralische Platten) ebenso wie Span- oder Sperrholzplatten. Der Untergrund muss die für die Parkettverlegung üblichen Anforderungen (trocken, eben, fest, rissfrei, sauber etc.) erfüllen. Der Untergrund ist hierauf vor Beginn der Verlegung unter Beachtung der gültigen Normen fachgerecht zu prüfen. Sollten eine oder mehrere dieser Bedingungen nicht erfüllt sein, sind entsprechende Vorbehandlungen vorzunehmen. Besonders ist auf normgerechte Ebenheit zu achten, um Hohlleger zu vermeiden, denn die Kurzstäbe können keinen Höhenausgleich übernehmen. Empfehlenswert ist daher – nach vorheriger Grundierung – der Auftrag parkettgeeigneter Spachtelmassen, am besten mittels einer Rakel. Vorhandene elastische und textile Bodenbeläge müssen entfernt werden.



Generell informasjon

Parkett i henhold til EN 13489 og EN 14342 for innendørs bruk

Format: 14 x 138 x 690 mm

A-elementer og B-elementer leveres separat

Beregn ca. 10 % svinn

Kontroller varene før legging

BOEN Chevron leveres med not/fjær forbindelse

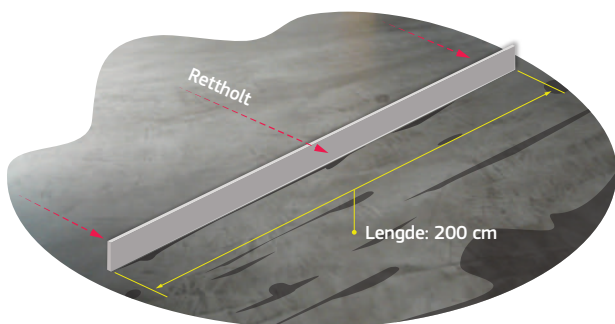
Limes til undergulvet

Forberedelser

Undergulv må kontrolleres før legging

Krav: Undergulvet skal være tørt, plant og bærende.

Krav til avvik planhet er maks +/- 3 mm over 2 meter.



Undergulv

Kan legges på de fleste underlag: betong, sponplater og kryssfiner. Undergulvet må oppfylle de vanlige kravene for legging av parkett, dvs. være tørt, plant, bærende, rent (uten sementklumper) og uten olje og smuss. Det kan ikke legges på gamle tepper eller annet mykt undergulv.

Maks. fuktighet i undergulvet

Fuktighetsinnhold i betong: maks. 2,0 CM % / 90 % RF (maks 1,8 CM% dersom lagt på gulvvarme).

Primer kan være nødvendig. Følg limprodusentens anvisning.

Klimatiske forhold

Merknader om akklimatisering og lagring:

- Min. 48 timer i uåpnede pakker i romtemperatur
- Vinduer og dører må være installert

Anbefalte klimaforhold i rommet:

- Lufttemperatur: > 18 ° C
- Gulvtemperatur: > 15 ° C
- Relativ luftfuktighet under legging: 30-60 %

Legging på gulvvarme

Gulvvarme skal installeres slik at varmen er jevnt fordelt over hele gulvet og det skal sikres at temperaturen i undergulvet aldri kan overstige 27 grader. (maks 27 ° C i Skandinavia på grunn av forskjellige klimatiske forhold)

NB!

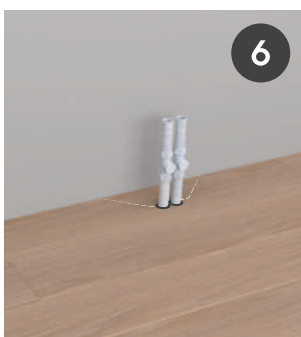
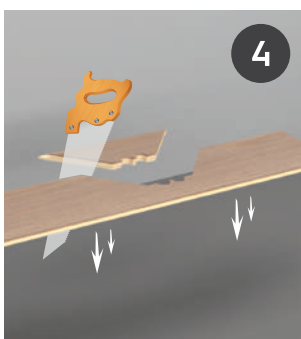
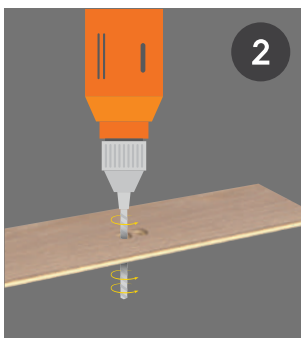
Eventuelle pyntetepper på parketten må ikke ha en underside av gummi eller annet tett materiale, da dette vil isolere varmen under teppet og kan føre til skade av parketten.

Under legging

Pass på klaring til vegg, 1,5 mm /breddemeter.

Min 8 - 10 mm. Dette gjelder også til andre faste punkter.

Slik sager du hull til radiatorrør og andre utspring:



Nødvendig verktøy

1. Slagkloss
2. Stikksag
3. Gjærings sag
4. Blyant
5. Linjal
6. Rettholt (2 m)
7. Avstandskloss
8. Grovtannet limspreader B12
9. Parkettlim (vi anbefaler Bona R848, Art.No. 10097747)
10. Markeringstape

Legging

Det leveres A-elementer og B-elementer som vist nedenfor, det er et ekstra stempel i profilen på baksiden som angir A eller B.



Designalternativer

Chevron kan legges i forskjellige mønstre.

For alle mønstrene som vises må du bestille like mange A-elementer som B-elementer. Unntaket er mønster 5, hvor forholdet er 1:4 (4 B-elementer for hvert A-element).

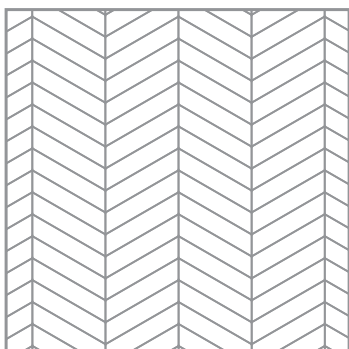
For å få et godt resultat er det viktig å legge de første radene presist og nøyaktig. Pass på at det ikke oppstår vinkelavvik.

Hvis det legges upresist, blir mellomrommene større for hver rad.

Plankene skal legges med lim rett foran den forrige raden og flyttes med trykk for å få den korte og lange siden til å passe sammen.

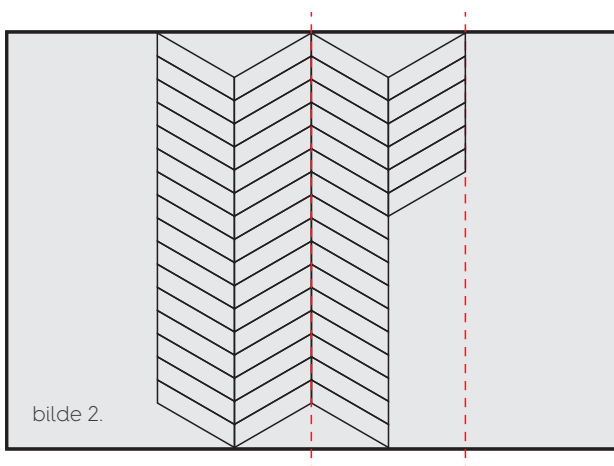
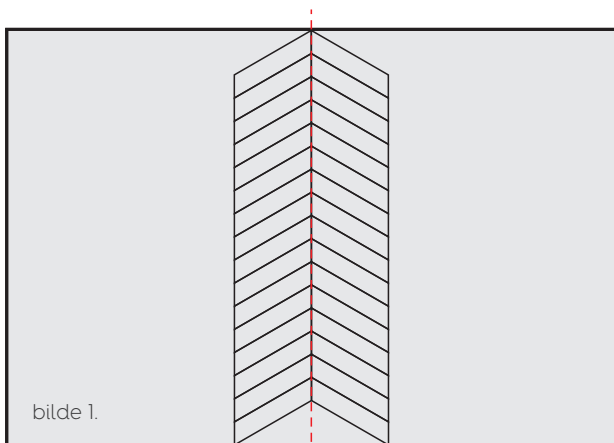
Vanligvis legger du i retning mot hovedvinduet i rommet.

Mønster 1.

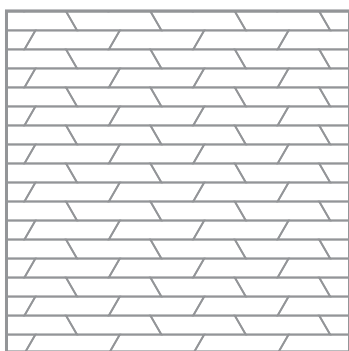


Bestem hvilken retning du skal legge i. Start fra sideveggene og finn sentrum av rommet.

Legg flere elementer i Chevron mønsteret og bruk snor/krittsnor til å markere en linje langs sentrum av rommet – dette utgjør sentrum av pilen. For å legge denne linjen på riktig sted i rommet, påfører du lim på undergulvet og posisjonerer/vinkler den første pilen helt nøyaktig. Senterlinjen (pilen) legges langs hele sentrum av rommet (bilde 1). Fjern overskytende lim når du er ferdig. Den første raden (pilen) må tørke over natten, før du kan fortsette. Vi anbefaler å fortsette å bruke snor/krittsnor langs de neste radene (pilen) for å sørge for at det blir presist (bilde 2). Nå må du fylle opp de ledige områdene ut mot sideveggene og fylle mellomrommene på kortsidene.

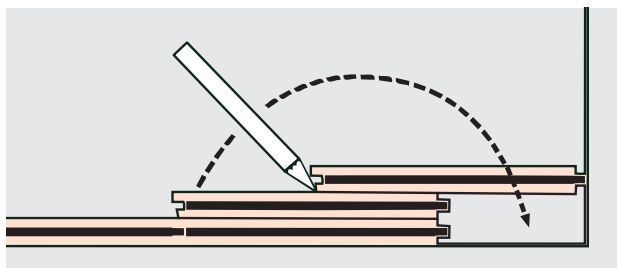


Mønster 2.



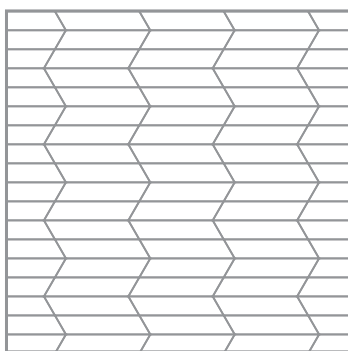
Legg den første raden med A-elementer med noten mot vegg. Avstanden må være minst 8 - 10 mm (1,5 mm per 1 m rombredde). Rader med A-elementer og rader med B-elementer legges annenhver gang. Etter at 3 - 4 rader er lagt, må du justere en gang til og sørge for at det er rett. Samtidig må du sørge for at den første raden ikke blir skeiv. Dette sjekker du med f.eks. snor/krittsnor eller rettholt. Før gulvet legges, påfører du limet i i det området du har tenkt å legge i. Hvis nødvendig, bruker du en slagkloss for å koble bordene sammen, men sørg for at du ikke ødelegger eller flytter bordene. Gjennom hele prosessen må du sørge for at alle bordene er presist festet. Husk endebordene. På denne måten får du et jevnt gulv.

Det må sikres at gulvet kan bevege seg fritt. Sørg for å ha nok avstand til vegger, rør, dørkarmen osv. Bruk passende lister for å dekke åpningene.



Når det siste bordet legges, må du legge ett bord nøyaktig oppå ett bord som allerede er lagt. Du oppnår riktige mål ved å legge et annet bord mot vegg, med passende åpning mot vegg for å sikre tilstrekkelig ekspansjonsfuge. Ved å gjøre dette, får du en presis mal. Dermed trenger du bare å tegne et merke på det første bordet, som gir riktig mål å kutte etter.

Mønster 3.

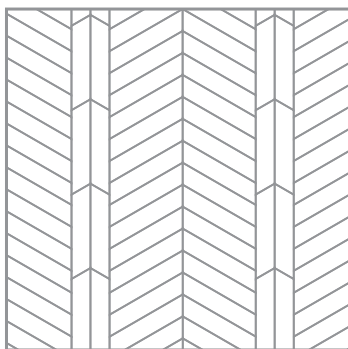


Legg den første raden med A-elementer med noten mot vegg. Avstanden må være minst 8 - 10 mm (1,5 mm per 1 m rombredde). Du må alltid legge to rader med A-element, deretter 2 rader med type B-element.



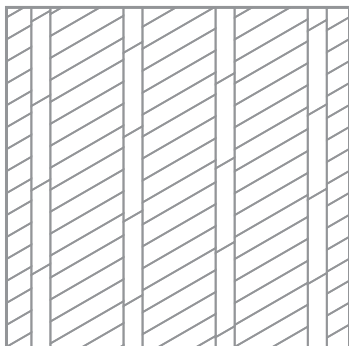
Juster på nytt etter at tre eller fire rader er lagt. Bruk avstandsklosser. Sørg for at de første radene er nøyaktige. Bruk for eksempel snor/krittsnor eller rettholt. Fortsett med resten av rommet som beskrevet.

Mønster 4.



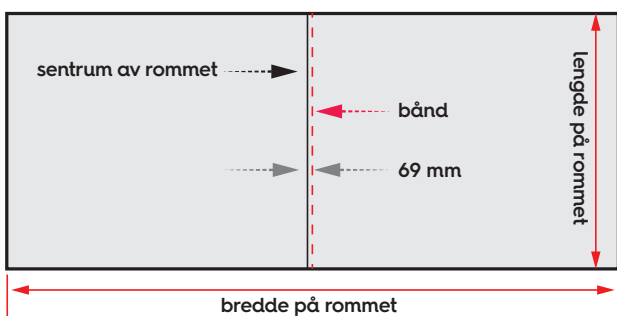
Begynn med å forberede rommet som beskrevet for mønster 1. Dette inkluderer å legge det første benet, og la det tørke over natten. Etter at limet er herdet, fester du langsiden av de stående bordene med kortsidene av bordene som allerede er lagt. Fortsett på denne måten gjennom hele rommet.

Mønster 5.

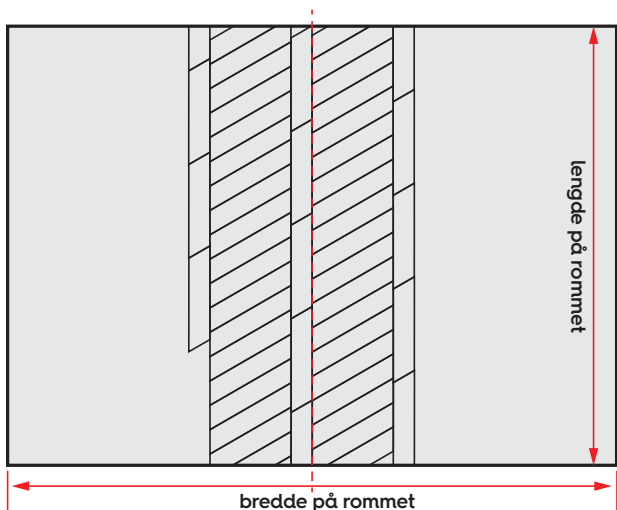


OBS! Du skal ha 4 B-elementer for hvert A-element.

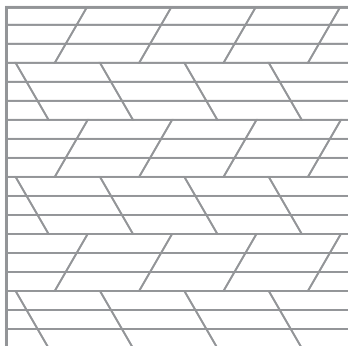
Bestem hvilken retning du skal begynne å legge i. Finn sentrum av rommet fra sideveggene. Marker en linje med snor/krittsnor, 69 mm til sentrum av rommet, parallelt med sentrumslinja.



Påfør limet på venstre side ved siden av den markerte linjen og legg den første raden med A-elementer. Her er det viktig å være nøyaktig! Så kobler du kortsiden av B-elementene til langsiden av A-elementene. Unngå vinkelavvik og mellomrom. Gjenta dette på høyre side av A-elementene. Så legger du stående rader på begge sider. Igjen er det viktig å unngå avvik og mellomrom. Fjern overskytende lim og la det tørke over natten. Neste dag kan du fortsette på samme måte og gjøre ferdig rommet i det samme mønsteret.

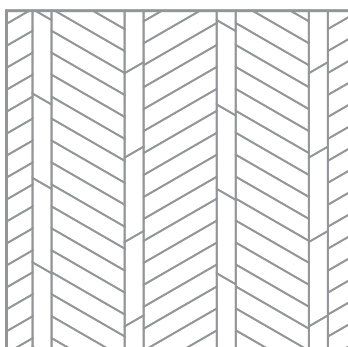


Mønster 6.



Legg bordene som beskrevet for mønster 2, men bytt hver tredje rad.

Mønster 7.



Begynn med å forberede rommet som beskrevet for mønster 5. Start med en stående rad med B-elementer langs snor/krittspor. Koble sammen elementene som beskrevet for mønster 1, men husk å legge inn stående rader, A-elementer og B-elementer annenhver gang.

Lagring

Chevron-elementene er pakket i plast og må behandles med forsiktighet for å unngå skader. Ved oppbevaring anbefales det å holde en romtemperatur på ca. +18 °C, da store temperatursvingninger kan forårsake kondens inni pakningen. Det er viktig å beskytte kartongene mot fukt under transport og lagring. Parketten skal oppbevares i uåpnet forpakning, liggende horisontalt.

Retningslinjer for legging

Våre fagfolk har sortert og klassifisert parketten. Dersom det skulle være tvil om sorteringen, skal reklamasjon på sortering eller eventuell synlige feil fremmes FØR parketten er lagt. Husk at den som legger er ansvarlig for det ferdige resultatet. Tre er et naturprodukt, med naturlige variasjoner i farge og struktur.

BOEN parkett er tørket ned til 7,5 % ± 1 % fuktighet, tilsvarende møbeltre. Det må derfor være en selvfølge at huset er oppvarmet og tørt. Alle vinduer og dører må være innsatt, og alt mur-, pusse- og støpearbeid avsluttet i god tid før parketten legges.

Rommet skal være oppvarmet til minst +15 °C, og den relative fuktigheten mellom 30 og 60 %. Sørg for å holde rommet temperert også etter legging, og den relative luftfuktigheten (RF) mellom 30 og 60 %. Parketten skal lagres tørt, og pakkene skal ikke åpnes før parketten skal legges. Parketten skal lagres i rommet hvor den skal legges, minimum 48 timer før pakkene blir åpnet.

Generelt – og spesielt viktig for nye bygninger – skal parketten legges sist. Hvor dette ikke er mulig, er det spesielt viktig å beskytte gulvet med tildekningspapp. Aldri bruk plast, da det kan dannes kondens.

BOEN parkett tåler en RF fra 20 – 60 % ved en temperatur på +18 °C. Husk at alt innvendig trevirke stiller seg i likevekt med luftens RF. Dersom RF blir for lav, kan det oppstå krymp og sprekke-dannelser.

Krav til undergulv

BOEN Chevron parkett limes til undergulvet, som må være plant og fagmessig lagt. Dette omfatter avrettingslag, betong, sponplater og kryssfiner. Undergulvet må oppfylle de vanlige kravene for legging av parkett, dvs. være tørt, plant, bærende, rent (uten sementklumper) og uten olje og smuss. Etter at eventuelle utbedringer av undergulvet har funnet sted, kan parketten legges i henhold til gjeldende normer og tekniske spesifikasjoner. Man må være spesielt nøye når det gjelder å få undergulvet plant, slik at det ikke oppstår luftlommer. Dersom undergulvet er ujevnt, bør det jevnes ut med en egnet sparkelmasse.

NB! Alle eksisterende tepper eller plastikkbelegg må fjernes.



BOEN Main Office

BOEN AS
4658 Tveit, Norway
Phone: +47 38 06 66 00

Region: Scandinavia

BOEN Bruk AS
4658 Tveit, Norway
Phone: +47 38 06 66 00

Region: Western Europe

BOEN Parkett Deutschland
GmbH & Co. KG
Papenkamp 2-6, 23879 Mölln,
Deutschland
Phone: +49 4542 8003 0

Region: Schweiz

Bauwerk Parkett AG
Neudorfstrasse 49
9430 St. Margrethen, Schweiz
Phone: +41 71 747 73 30

Regions: Central and Eastern Europe

BOEN Lietuva, UAB
Siltnamiu Street 6, 21411 Kietaviskés,
Elektrėnu sav. Lithuania
Phone: +370 686 551 55

Region: France

BOEN Service Commercial France
1, Place de l'Abattoir
F - 67190 Mutzig
Phone: +33 3 88 99 36 45

Regions: UK, Republic of Ireland

BOEN UK LTD
320-322 Beech Drive,
Hartlebury Trading Estate,
Hartlebury, Worcestershire, DY10 4JB
Phone: +44 (0) 800 652 5280

Regions: USA and Canada

BOEN Hardwood Flooring Inc.
1156 Pelican Bay Drive
Daytona Beach, FL 32119
Toll free: +1 877 638 3078

Region: Asia

BOEN Asia
Unit 1302D, 13/F Block B,
Seaview Estate, 4-6 Watson Road,
North Point, Hong Kong
Phone: +852 2367 1000 / 1012