

BOMANN®

HAUSHALTS- GLASTÜR- KÜHLSCHRANK KSG 7282

HOUSEHOLD- BEVERAGE COOLER



Bedienungsanleitung/Garantie

Instruction Manual

CE

Inhalt

| | | | |
|--|---------|-------------------------------|----------|
| Einleitung..... | Seite 3 | Inbetriebnahme / Betrieb..... | Seite 7 |
| Allgemeine Hinweise..... | Seite 3 | Reinigung und Wartung..... | Seite 9 |
| Spezielle Sicherheitshinweise für dieses Gerät..... | Seite 3 | Störungsbehebung..... | Seite 9 |
| Transport und Verpackung..... | Seite 5 | Technische Daten..... | Seite 10 |
| Geräteausstattung..... | Seite 6 | Garantie / Kundenservice..... | Seite 10 |
| Installation..... | Seite 6 | Entsorgung..... | Seite 11 |
| | | EU-Produktdatenblatt..... | Seite 12 |

Contents

| | | | |
|---|---------|-------------------------------|---------|
| Introduction..... | Page 13 | Startup / Operation..... | Page 17 |
| General Notes..... | Page 13 | Cleaning and Maintenance..... | Page 18 |
| Special safety Information for this Unit..... | Page 13 | Troubleshooting..... | Page 19 |
| Transport and Packaging..... | Page 15 | Technical Data..... | Page 19 |
| Appliance Equipment..... | Page 15 | Disposal..... | Page 19 |
| Installation..... | Page 16 | EU Product Data Sheet..... | Page 20 |

Einleitung

Vielen Dank, dass Sie sich für unser Produkt entschieden haben. Wir wünschen Ihnen viel Freude mit dem Gerät.

Symbole in dieser Bedienungsanleitung

Wichtige Hinweise für Ihre Sicherheit sind besonders gekennzeichnet. Beachten Sie diese Hinweise unbedingt, um Unfälle und Schäden zu vermeiden:

WARNUNG:

Warnt vor Gefahren für Ihre Gesundheit und zeigt mögliche Verletzungsrisiken auf.

ACHTUNG:

Weist auf mögliche Gefährdungen für das Gerät oder andere Gegenstände hin.

HINWEIS:

Hebt Tipps und Informationen für Sie hervor.

Allgemeine Hinweise



Lesen Sie vor Inbetriebnahme dieses Gerätes die Bedienungsanleitung sehr sorgfältig durch und bewahren Sie diese inkl. Garantieschein und Kassenbon gut auf. Falls Sie das Gerät an Dritte weitergeben, geben Sie auch die Bedienungsanleitung mit.

HINWEIS:

Darstellungen können vom Originalgerät abweichen.

- Benutzen Sie das Gerät ausschließlich für den privaten und den dafür vorgesehenen Zweck. Dieses Gerät ist nicht für den gewerblichen Gebrauch bestimmt.
- Es darf nur in der Art und Weise benutzt werden, wie es in dieser Bedienungsanleitung beschrieben ist. Jede andere Verwendung gilt als nicht bestimmungsgemäß und kann zu Sachschäden oder sogar zu Personenschäden führen.
- Benutzen Sie das Gerät nicht im Freien. Halten Sie es vor Hitze, direkter Sonneneinstrahlung, und Feuchtigkeit fern.
- Schalten Sie das Gerät aus, ziehen Sie den Netzstecker (ziehen Sie am Stecker, nicht am Kabel) oder schalten Sie die Sicherung ab, wenn Sie das Gerät nicht benutzen, zur Reinigung, Benutzerwartung oder bei Störung.
- Das Gerät und wenn möglich das Netzkabel müssen regelmäßig auf Zeichen von Beschädigungen untersucht werden. Bei Beschädigung darf das Gerät nicht mehr benutzt werden.
- Umbauten oder Veränderungen am Gerät sind aus Sicherheitsgründen nicht zulässig.
- Zur Sicherheit Ihrer Kinder lassen Sie keine Verpackungsteile (Plastikbeutel, Karton, Styropor, etc.) erreichbar liegen.

WARNUNG:

Lassen Sie kleine Kinder nicht mit Folie spielen. Es besteht **Erstickengefahr!**

Spezielle Sicherheitshinweise für dieses Gerät

- Dieses Gerät ist dazu bestimmt, im Haushalt und ähnlichen Anwendungen verwendet zu werden wie beispielsweise
 - in Personalküchen von Läden, Büros und anderen Arbeitsbereichen;

- in der Landwirtschaft und von Gästen in Hotels, Motels und anderen Unterkünften;
- Frühstückspensionen;
- im Catering und ähnlichem Großhandelseinsatz.

 **WARNUNG:**

- Stellen Sie sicher, dass die Belüftungsöffnungen im Gerätegehäuse oder im Einbaugehäuse nicht blockiert werden.
 - Gebrauchen Sie keine mechanischen Einrichtungen oder sonstigen Mittel um den Abtauvorgang (falls notwendig) zu beschleunigen, außer den in der Anleitung beschriebenen Hilfsmitteln (Modellabhängig im Lieferumfang enthalten).
 - Beschädigen Sie nicht den Kältemittelkreislauf.
 - Betreiben Sie keine elektrischen Geräte innerhalb des Gerätes.
 - Lagern Sie keine explosionsfähigen Stoffe, wie z. B. Aerosolbehälter mit brennbarem Treibgas im Gerät.
-
- Dieses Gerät kann von **Kindern** ab 8 Jahren und darüber und von Personen mit reduzierten physischen, sensorischen oder mentalen Fähigkeiten oder Mangel an Erfahrung und/oder Wissen benutzt werden, wenn sie beaufsichtigt oder bezüglich des sicheren **Gebrauchs des Gerätes** unterwiesen wurden und die daraus resultierenden Gefahren verstanden haben.
 - **Kinder** dürfen nicht mit dem Gerät spielen.
 - Reinigung und **Benutzer-Wartung** dürfen nicht durch **Kinder** durchgeführt werden, es sei denn, sie sind älter als 8 Jahre und werden beaufsichtigt.

- **HINWEIS:** Kinder ab 3 Jahren und jünger als 8 Jahre dürfen das Kühl-/Gefriergerät be- und entladen.
- Stellen Sie beim Aufstellen des Gerätes sicher, dass das Netzkabel nicht eingeklemmt oder beschädigt wird.
- Stellen Sie keine Mehrfachsteckdosen oder tragbaren Netzteile an der Geräterückseite auf.
- Reparieren Sie das Gerät nicht selbst, sondern suchen Sie einen autorisierten Fachmann auf. Um Gefährdungen zu vermeiden, ein defektes Netzkabel nur vom Hersteller, einem qualifizierten Techniker oder dem Kundendienst durch ein gleichwertiges Kabel ersetzen lassen. Wenn Kabel oder Stecker beschädigt sind, dürfen Sie das Gerät nicht mehr benutzen.
- Bei Entsorgung nutzen Sie die von Elektrogeräten vorgesehenen Sammelstellen.

Kühlmittel



WARNUNG

vor feuergefährlichen Stoffen

Der Kühlmittelkreislauf enthält das Kühlmittel Isobutan (R600a), ein Naturgas mit hoher Umweltverträglichkeit, das brennbar ist. Achten Sie beim Transportieren und Aufstellen des Gerätes darauf, dass keine Teile des Kühlkreislaufs beschädigt werden.

Bei Beschädigung des Kühlkreislaufs:

- offenes Feuer, Zündquellen unbedingt vermeiden,
- Gerät von der Stromversorgung trennen,
- Raum, in dem das Gerät steht durchlüften und
- einen Fachmann kontaktieren.

Transport und Verpackung

Gerät transportieren

Transportieren Sie das Gerät, wenn möglich, in vertikaler Lage. Anderenfalls ist es unbedingt erforderlich, das Gerät vor der Installation für einige Stunden aufrecht stehen zu lassen („Vor der Erstinbetriebnahme“). Schützen Sie das Gerät während des Transportes vor Witterungseinflüssen.

Gerät auspacken

- Nehmen Sie das Gerät aus seiner Verpackung.
- Entfernen Sie sämtliches Verpackungsmaterial, wie Folien, Füllmaterial und Kartonverpackung.
- Überprüfen Sie das Gerät auf eventuelle Transportschäden, um Gefährdungen zu vermeiden.
- Im Schadensfall nehmen Sie das Gerät nicht in Betrieb. Wenden Sie sich an Ihren Händler.

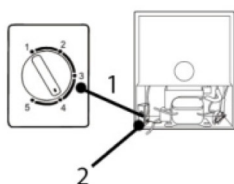
HINWEIS:

Am Gerät können sich noch Staub oder Produktionsreste befinden. Wir empfehlen Ihnen, das Gerät wie unter „Reinigung und Wartung“ beschrieben zu säubern.

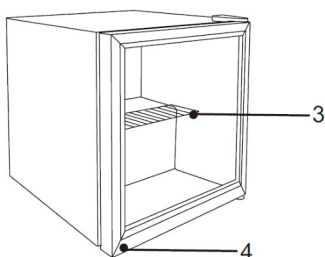
Geräteausstattung

Geräteübersicht

Rückansicht



Frontansicht



- | | |
|--|----------------|
| 1 Temperaturregler | 3 Gitterablage |
| 2 Ein-/Ausschalter Innenbeleuchtung | 4 Standfüße |

Lieferumfang

1x Gitterablage

Installation

Voraussetzungen an den Aufstellort

- Eine gute Belüftung rund um das Gerät ist erforderlich, damit die Hitze ordnungsgemäß abgeleitet und der Betrieb effektiv und mit möglichst niedrigem Energieverbrauch gewährleistet werden kann. Zu diesem Zweck muss genügend Freiraum rund um das Gerät vorhanden sein.
 - Abstand zur Geräterückseite ca. 5 cm und zu den Seitenwänden jeweils ca. 10 cm;
 - Stellen Sie das Gerät so auf, dass die Gerätetür vollständig zu öffnen ist.
- Das Gerät darf nur an einem Ort stehen, dessen Umgebungstemperatur der Klimaklasse entspricht, für die das Gerät ausgelegt ist. Die Klima-

klasse finden Sie auf dem „EU-Produktdatenblatt“ und dem Typenschild, welches sich im Innenraum oder auf der Geräterückseite befindet.

- Stellen Sie das Gerät nur auf einer stabilen und sicheren Standfläche auf. Falls das Gerät nicht waagrecht steht, stellen Sie die Standfüße entsprechend nach.
- **Vermeiden Sie eine Aufstellung:**
 - neben Heizkörpern, einem Herd, direkter Sonneneinstrahlung, sonstigen Wärmequellen;
 - an Orten, an denen eine hohe Feuchtigkeit auftritt (z.B. im Freien, Badezimmer), da die Metallteile in solchen Fällen rostanfällig sind;
 - in der Nähe von flüchtigen und entflammaren Materialien (z.B. Gas, Benzin, Alkohol, Lacken etc.) und in Räumen mit schlechter Luftzirkulation (z.B. Garage).
 - Setzen Sie das Gerät keinerlei Witterungseinflüssen aus.

Elektrischer Anschluss

⚠️ WARNUNG:

- Die Installation an das Stromnetz muss gemäß den lokalen Gesetzen und Vorschriften erfolgen.
- Ein unsachgemäßer Anschluss kann zu einem **elektrischen Schlag** führen!
- Verändern Sie den Gerätenetzstecker nicht! Lassen Sie die Netzsteckdose durch einen Fachmann ersetzen, wenn diese für den Gerätenetzstecker nicht geeignet ist.
- Die Zugänglichkeit des Netzsteckers muss gewährleistet sein, um das Gerät im Notfall sofort von der Stromversorgung zu trennen.
- Vergewissern Sie sich vor dem Anschluss, dass die Spannungsversorgung mit den Angaben auf dem Typenschild übereinstimmt.
- Schließen Sie den Netzstecker an eine vorschriftsmäßig installierte Schutzkontakt-Steckdose an.

- Wenn der Netzstecker nach der Installation nicht frei zugänglich ist, muss zur Erfüllung der einschlägigen Sicherheitsvorschriften installationsseitig eine entsprechende Trennvorrichtung vorhanden sein.

Türanschlag wechseln

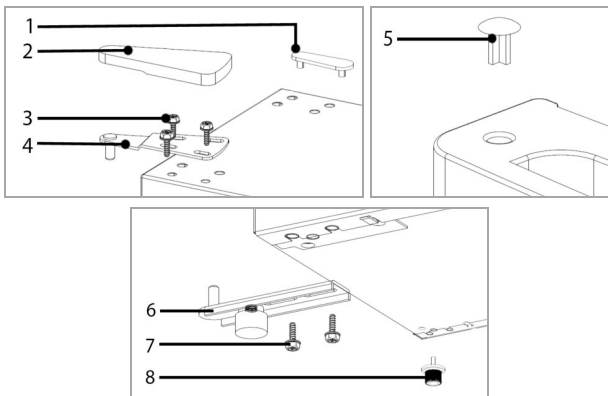
Der Türanschlag kann von rechts (Lieferzustand) nach links gewechselt werden, falls der Aufstellort dies erfordert.

⚠️ WARNUNG:

Beim Auswechseln des Türanschlages darf das Gerät nicht mit dem Netzstrom verbunden sein.

ℹ️ HINWEIS:

- Ziehen Sie eine weitere Person zur Hilfe hinzu.
- *Sie benötigen ggf.:* Schraubenschlüssel, Kreuzschraubendreher sowie Schlitzschraubendreher.



- Entfernen Sie die Blindkappe (1) und die Scharnierabdeckung (2).
- Lösen Sie die Schrauben (3) und entnehmen Sie das Türscharnier (4). Heben Sie die Gerätetür aus dem Türscharnier (6).
- Versetzen Sie den Blindstopfen (5) der Gerätetür. Stellen Sie die Gerätetür sicher beiseite.
- Kippen Sie das Gerät leicht nach hinten und blockieren Sie es in dieser Position.
- Demontieren Sie das Türscharnier (6) samt Standfuß, indem Sie die Schrauben (7) lösen. Schrauben Sie den separaten Standfuß (8) aus.

- Versetzen und befestigen Sie das Türscharnier (6) samt Standfuß mit den Schrauben (7) entsprechend. Drehen Sie den separaten Standfuß (8) ein.
- Stellen Sie das Gerät wieder in die aufrechte Position. Setzen Sie die Gerätetür auf den Scharnierstift und fixieren Sie sie in der vorgesehenen Position.
- Versetzen und befestigen Sie das Türscharnier (4) mit den Schrauben (3) entsprechend.
- Setzen Sie die Blindkappe (1) in die freiliegende Bohrung ein und die Scharnierabdeckung (2) wieder auf.

Überprüfen Sie, ob die Tür vertikal sowie horizontal optimal ausgerichtet ist, so dass ein reibungsloses Öffnen sowie Schließen der Tür gewährleistet ist.

Inbetriebnahme / Betrieb

Vor der Erstinbetriebnahme

⚠️ ACHTUNG:

Nach dem Transport sollte das Gerät für ca. vier Stunden aufrecht stehen, bevor Sie es an die Stromversorgung anschließen. Die Nichtbeachtung könnte zur Fehlfunktion des Kühlsystems und dadurch zum Ausfall des Gerätes führen.

Reinigen Sie den Innenraum des Gerätes mit allen sich darin befindenden Zubehörteilen. Beachten Sie die Anweisungen, die wir Ihnen im Kapitel „Reinigung und Wartung“ dazu geben.

Gerät starten

- Schließen Sie das Gerät an die Stromversorgung an.
- Bedienen Sie den Temperaturregler. Lesen Sie hierzu auch den Abschnitt „Einstellungen“.

Einstellungen

Die Leistungsstufen [1–5] regeln die verschiedenen Werte der Innentemperatur.

Stellung 1 *niedrigste Stufe (wärmste Innentemp.)*

Stellung 5 *höchste Stufe (kälteste Innentemp.)*

Beachten Sie, dass sich die Temperatur in Abhängigkeit von der Umgebungstemperatur (Aufstellungs-ort), von der Häufigkeit des Türöffnens und der Be-stückung ändert.

Bei Erstbetrieb stellen Sie den Temperaturregler zunächst auf die höchste Stufe, bis das Gerät die gewünschte Betriebstemperatur erreicht hat. Es wird empfohlen, danach auf eine mittlere Stufe zurück zu stellen, dann können Sie eine eventuelle Tempera-turkorrektur einfach vornehmen.

Innenbeleuchtung

Die Innenbeleuchtung schalten Sie über den Ein-/ Ausschalter auf der Geräterückseite ein bzw. aus.

Lagerung

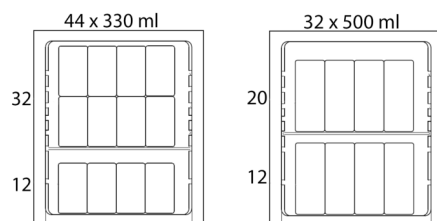
Das Gerät eignet sich ausschließlich zur Kühlung und Lagerung von Getränken.

Mehrere Aufnahmeebenen zum Einschieben der Gitterablage, ermöglichen eine individuelle Lagerung. Je nach Bedarf, lässt sich die Ablage zur Optimie-rung des Stauraums höhenverstellen bzw. heraus-nehmen.

Kapazität / Beladung:

44 Dosen à 330 ml (70 x 120 mm)

32 Flaschen à 500 ml (70 x 170 mm)



Lagern Sie große Flaschen waagrecht, mit der Öff-nung nach vorne, auf der Gitterablage.

Betriebsgeräusche

| Geräuschart | Ursache |
|------------------------|---|
| Murmeln | Kompressor in Betrieb |
| Flüssigkeits-geräusche | Zirkulation des Kühlmittels |
| Klickgeräusche | Temperaturregler schaltet Kompressor ein oder aus |
| Störende Geräusche | Vibrieren der Ablagen oder der Kühlschlangen |

Abschalten

Zum Abschalten des Gerätes, das Gerät von der Stromversorgung trennen.

Sollte das Gerät für längere Zeit außer Betrieb ge-nommen werden:

- Entnehmen Sie den Geräteinhalt.
- Gerät abtauen (Modellabhängig) und gründlich reinigen (siehe „Reinigung und Wartung“).
- Gerätetür anschließend geöffnet lassen, um Schimmel- und Geruchsbildung zu vermeiden.

Tipps zur Energieeinsparung

- Gerät von der Stromversorgung trennen, wenn Sie das Gerät nicht in Gebrauch haben.
- Stellen Sie das Gerät nicht in der Nähe von Her-den, Heizkörpern oder anderen Wärmequellen auf. Bei hoher Umgebungstemperatur läuft der Kompressor häufiger und länger.
- Achten Sie auf ausreichende Be- und Entlüftung am Gerätesockel und an der Geräterückseite. Lüftungsöffnungen dürfen Sie niemals abdecken.
- Stellen Sie den Temperaturwert nicht kälter als notwendig ein.
- Lassen Sie warme Speisen erst abkühlen, bevor Sie sie in das Gerät stellen.
- Gerät regelmäßig abtauen (Modellabhängig).
- Gerätetür nur so lange wie nötig geöffnet lassen.
- Innenbeleuchtung nur bei Bedarf einschalten.

- Die Türdichtung muss vollkommen intakt sein, damit die Tür ordnungsgemäß schließt.

Reinigung und Wartung

⚠️ WARNUNG:

- Vor Reinigungs- und Wartungsarbeiten das Gerät grundsätzlich von der Stromversorgung trennen.
- Das Gerät nie mit Dampfreinigungsgeräten reinigen. Feuchtigkeit könnte in elektrische Bauteile gelangen. **Stromschlaggefahr!** Heißer Dampf kann zu Schäden an Kunststoffteilen führen.
- Das Gerät muss trocken sein, bevor Sie es wieder in Betrieb nehmen.

⚠️ ACHTUNG:

- Benutzen Sie keine Drahtbürste oder anderen scharfkantigen, scheuernden Gegenstände.
- Benutzen Sie keine scharfen oder scheuernden Reinigungsmittel.
- Beschädigen Sie nicht den Kältemittelkreislauf.

Reinigung des Gerätes einschließlich Innenausstattung

- Reinigen Sie den Geräte- Innenraum, die Außenflächen, das Zubehör sowie die Türdichtung regelmäßig mit lauwarmem Wasser und milden Reinigungsmittel; oder mit einem sauberen, feuchten Mikrofasertuch ohne Reinigungsmittel.
- Entnehmen Sie dafür den Geräteinhalt und lagern Sie diesen an einem kühlen Ort.
- Reinigen Sie den Tauwasserablaufkanal, die – Öffnung vorsichtig z.B. mit einem Pfeifenreiniger.
- Nachdem alles gründlich getrocknet wurde, können Sie das Gerät wieder in Betrieb nehmen.

Abtauen

⚠️ ACHTUNG:

Gebrauchen Sie niemals Metallgegenstände (z.B. Messer), um Eis vom Verdampfer zu entfernen. Anderenfalls kann dieser beschädigt werden.

Für eine bessere Kühlung und den Stromverbrauch zu minimieren, muss das Gerät regelmäßig manuell wie folgt abgetaut werden:

- Zum Einleiten des Abtauvorgangs trennen Sie das Gerät von der Stromversorgung.
- Entnehmen Sie den Geräteinhalt und lagern Sie alles an einem kühlen Ort.
- Sobald das Eis geschmolzen ist, wischen Sie das Tauwasser auf und trocknen das Geräteinnere.

Leuchtmittel wechseln

⚠️ ACHTUNG:

Die Abdeckung der LED-Beleuchtung **NICHT** entfernen. Die LED-Beleuchtung darf im Falle eines Ausfalls / Defekts nur durch einen autorisierten Fachmann oder dem Kundenservice (siehe „Garantie / Kundenservice“) ausgetauscht / repariert werden.

Störungsbehebung

Bevor Sie sich an den Kundenservice wenden

| Störung | Ursache / Maßnahme |
|---|--|
| Gerät arbeitet nicht bzw. nicht richtig | <ul style="list-style-type: none"> • Überprüfen Sie die Stromversorgung / Temperatureinstellung / Umgebungstemperatur. • Lüftungsöffnungen frei räumen, Gerät frei aufstellen. |
| Geräteinhalt ist zu warm | <ul style="list-style-type: none"> • Überprüfen Sie die Temperatureinstellung / Umgebungstemperatur. • Lassen Sie die Tür nur so lange wie notwendig geöffnet. |

| Störung | Ursache / Maßnahme |
|--------------------------------|--|
| Das Gerät ist laut im Betrieb | • Überprüfen Sie den waagerechten Stand des Gerätes. • Siehe „Betriebsgeräusche“. |
| Wasser auf dem Geräteboden | • Überprüfen Sie die Temperatureinstellung / den Tauwasserablaufkanal, die -Öffnung. |
| Beleuchtung funktioniert nicht | • Überprüfen Sie die Stromversorgung. • Siehe „Leuchtmittel wechseln“. |

i HINWEIS:

Falls Sie nach dem Durcharbeiten der obigen Schritte immer noch Probleme mit Ihrem Gerät haben sollten, wenden Sie sich an ihren Fachhandel oder den Kundenservice (siehe „Garantie / Kundenservice“).

Technische Daten

Elektrischer Anschluss.....

Anschlussspannung:220-240 V~ / 50 Hz

Nennleistung:0.5 A

Abmessung H x B x T / Gewicht.....

Geräteabmessung:51.0 x 43.0 x 47.5 cm

Nettogewicht:ca. 16.0 kg

Technische und gestalterische Änderungen im Zuge stetiger Produktentwicklungen vorbehalten.

Hinweis zur Richtlinienkonformität

Hiermit erklärt der Hersteller, dass sich das Gerät KSG 7282 in Übereinstimmung mit den folgenden Anforderungen befindet:

Europäische Niederspannungsrichtlinie 2014/35/EU

EU-Richtlinie für elektromagnetische

Verträglichkeit 2014/30/EU

Ökodesign Richtlinie 2009/125/EG

RoHS-Richtlinie 2011/65/EU & 2015/863/EU

Verordnung zur Energieverbrauchskennzeichnung 2017/1369/EU

Garantie / Kundenservice

Garantiebedingungen

1. Voraussetzung für unsere Garantieleistungen ist der Erwerb des Gerätes bei einem unserer Vertragshändler.
2. Gegenüber Erstabnehmer gewähren wir bei privater Nutzung des Gerätes eine Garantie von 24 Monaten. Die Garantie beginnt mit dem Zeitpunkt der Übergabe, der durch die Rechnung, Lieferschein oder gleichwertiger Unterlagen nachzuweisen ist. In diesem Zeitraum erstrecken sich die Garantieleistungen über die Arbeitszeit, die Anfahrt und über die zu ersetzenden Teile. Die Garantiezeit für Verbraucher reduziert sich auf 6 Monate, sofern sie ein zur gewerblichen Nutzung geeignetes Gerät – auch teilweise – gewerblich oder gemeinschaftlich nutzen. Ist das Gerät zur gewerblichen Nutzung geeignet, leisten wir beim Kauf durch Unternehmer für das Gerät eine Garantie von 6 Monaten.
3. Innerhalb der Garantiezeit werden Funktionsfehler, die trotz vorschriftsmäßigem Anschluss, sachgemäßer Behandlung und Beachtung der gültigen Einbauvorschriften und der Betriebsanleitung auf Fabrikations- oder Materialfehler zurückzuführen sind, durch Reparatur oder Austausch beseitigt.
4. Garantieleistungen werden nicht für Mängel erbracht, die auf Nichtbeachtung der Gebrauchsanweisung beruhen, durch unsachgemäßen Anschluss oder Installation, unsachgemäßer Behandlung, normale Abnutzung des Gerätes, höhere Gewalt oder sonstige äußere Einflüsse zurückzuführen sind.

Garantieansprüche sind ferner ausgeschlossen für leicht zerbrechliche Teile, wie zum Beispiel Glas, Kunststoff oder Leuchtmittel. Der Garantie-

anspruch erlischt bei Eingriffen durch den Käufer oder durch nicht autorisierte Dritte.

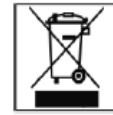
5. Transportschäden unterliegen nicht der Garantie und müssen unmittelbar nach Feststellung dem Verkäufer gemeldet werden.
6. Die Garantieleistung erfolgt in der Weise, dass mangelhafte Teile nach unserer Wahl unentgeltlich instandgesetzt oder durch einwandfreie Teile ersetzt werden. Ersetzte Teile gehen in unser Eigentum über. Die Garantie gilt nur für Geräte, welche sich im Bereich der Bundesrepublik Deutschland bzw. Österreich befinden.
7. Durch Garantieleistungen wird die Garantiezeit nicht verlängert. Es besteht auch kein Anspruch auf neue Garantieleistungen. Diese Garantieerklärung ist eine freiwillige Leistung von uns als Hersteller des Gerätes. Die gesetzlichen Gewährleistungsrechte (Nacherfüllung, Rücktritt, Schadensersatz und Minderung) werden durch diese Garantie nicht berührt.

Garantieabwicklung

Sollte Ihr Gerät innerhalb der Garantiezeit einen Mangel aufweisen, bitten wir Sie, die Internetseite des Serviceportals

www.sli24.de

aufzurufen. Nach Eingabe des Gerätetyps wird Ihnen angezeigt, wie die Reklamation bearbeitet wird.



Entsorgung

Bedeutung des Symbols „Mülltonne“

Schonen Sie unsere Umwelt, Elektrogeräte gehören nicht in den Hausmüll.

Nutzen Sie die für die Entsorgung von Elektrogeräten vorgesehenen Sammelstellen und geben dort Ihre Geräte ab, die Sie nicht mehr benutzen werden.

Sie helfen damit die potenziellen Auswirkungen, durch falsche Entsorgung, auf die Umwelt und die menschliche Gesundheit zu vermeiden. Sie leisten damit Ihren Beitrag zur Wiederverwertung, zum Recycling und zu anderen Formen der Verwertung von Elektro- und Elektronik-Altgeräten.

Informationen, wo die Geräte zu entsorgen sind, erhalten Sie über Ihre Kommunen oder die Gemeindeverwaltungen.

WARNUNG:

Entfernen oder zerstören Sie evtl. vorhandene Schnapp- und Riegelschlösser, wenn Sie das Gerät außer Betrieb nehmen oder es entsorgen.

EU-Produktdatenblatt

Produktdatenblatt für Haushaltskühl-/Gefriergeräte nach Verordnung (EU) Nr. 1060/2010

| Brand | BOMANN | |
|--|--------------|----|
| Modell | KSG 7282 | |
| Kategorie ¹⁾ | 2 | |
| Energieeffizienzklasse ²⁾ | A++ | |
| Jährlicher Energieverbrauch ³⁾ | kWh/Jahr | 80 |
| Nutzinhalt Kühlraum gesamt | l | 48 |
| - davon Kaltlagerfach | l | - |
| - davon Weinlagerfach | l | - |
| - davon Kellerfach | l | 48 |
| - davon Lagerfach für frische Lebensmittel | l | - |
| Nutzinhalt Gefrierraum gesamt | l | - |
| Sternekennzeichnung ⁴⁾ | - | |
| Auslegungstemperatur sonstige Fächer | °C | - |
| Niedrigste Lagertemperatur Weinlagerfach | °C | - |
| Frostfrei | - | |
| Lagerzeit bei Störung | h | - |
| Gefriervermögen | kg/24h | - |
| Klimaklasse ⁵⁾ | N | |
| Luftschallemission | dB(A) re1 pW | 39 |
| Einbaugerät | - | |
| Weinlagerschrank | - | |

1) Haushaltskühlgeräte-Kategorien: 1 = Kühlschrank mit einem oder mehreren Lagerfächern für frische Lebensmittel; 2 = Kühlschrank mit Kellerzone, Kellerfach-Kühlgerät und Weinschrank; 3 = Kühlschrank mit Kaltlagerzone und Kühlschrank mit einem Null-Sterne-Fach; 4 = Kühlschrank mit einem Ein-Sterne-Fach; 5 = Kühlschrank mit einem Zwei-Sterne-Fach; 6 = Kühlschrank mit einem Drei-Sterne-Fach; 7 = Kühl-Gefriergerät; 8 = Gefrierschrank; 9 = Gefriertruhe; 10 = Mehrzweck-Kühlgeräte und sonstige Kühlgeräte

2) A+++ (höchste Effizienz) bis D (geringste Effizienz)

3) Energieverbrauch „XYZ“ kWh/Jahr auf der Grundlage von Ergebnissen der Normprüfung über 24 Stunden. Der tatsächliche Verbrauch hängt von der Nutzung und vom Standort des Gerätes ab.

4) * = Fach -6°C oder kälter

** = Fach -12°C oder kälter

*** = Tiefkühl-Lagerfach -18°C oder kälter

*(***) = Gefrier- und Tiefkühlfach -18°C oder kälter und mit einem Mindestgefriervermögen

5) Klimaklasse SN: Das Gerät ist für den Betrieb bei einer Umgebungstemperatur zwischen +10°C und +32°C bestimmt

Klimaklasse N: Das Gerät ist für den Betrieb bei einer Umgebungstemperatur zwischen +16°C und +32°C bestimmt

Klimaklasse ST: Das Gerät ist für den Betrieb bei einer Umgebungstemperatur zwischen +16°C und +38°C bestimmt

Klimaklasse T: Das Gerät ist für den Betrieb bei einer Umgebungstemperatur zwischen +16°C und +43°C bestimmt

Introduction

Thank you for choosing our product. We hope you will enjoy using the appliance.

Symbols in these Instructions for Use

Important information for your safety is specially marked. It is essential to comply with these instructions to avoid accidents and prevent damage.

WARNING:

This warns you of dangers to your health and indicates possible injury risks.

CAUTION:

This refers to possible hazards to the machine or other objects.

 **NOTE:** This highlights tips and information.

General Notes



Read the operating instructions very carefully before putting the appliance into operation and keep the instructions including the warranty and the receipt. If you give this device to other people, also pass on the operating instructions.

NOTE:

Illustrations can deviate from the original appliance.

- The appliance is designed exclusively for private use and for the envisaged purpose. This appliance is not fit for commercial use.
- The appliance is only to be used as described in the user manual. Do not use the appliance for any other purpose. Any other use is not intended and can result in damages or personal injuries.
- Do not use it outdoors. Keep it away from sources of heat, direct sunlight and humidity.
- When not in use, for cleaning, user maintenance works or with disruption, switch off the appliance and disconnect the plug (pull the plug itself, not the lead) or turn off the fuse.
- The appliance and if possible the mains lead have to be checked regularly for signs of damage. If damage is found the appliance must not be used.
- For safety reasons, alterations or modifications of the appliance are prohibited.
- To ensure your children's safety, please keep all packaging (plastic bags, boxes, polystyrene etc.) out of their reach.

WARNING:

Do not allow small children to play with the foil. There is a **danger of suffocation!**

Special safety Information for this Unit

- This unit is intended to be used in household and similar applications such as
 - staff kitchen areas in shops, offices and other working environments;
 - farm houses and by clients in hotels, motels and other residential type environments;

- bed and breakfast type environments;
- catering and similar non-retail applications.

 **WARNING:**

- Keep ventilation openings, in the appliance enclosure or in the built-in structure, clear of obstruction.
 - Do not use mechanical devices or other means to accelerate the defrosting process (if necessary), except those described in this manual (depending on the model included the scope of delivery).
 - Do not damage the refrigerant circuit.
 - Do not operate any electrical devices inside the appliance.
 - Do not store explosive substances such as aerosol containers with flammable propellant in the appliance.
-
- This appliance can be used by **children** aged from 8 years and above and persons with reduced physical, sensory or mental capabilities or lack of experience and knowledge if they have been given supervision or instruction concerning **use of the appliance** in a safe way and understand the hazards involved.
 - **Children** shall not play with the appliance.
 - Cleaning and **user maintenance** shall not be made by **children** unless they are older 8 years and supervised.
 - **NOTE:** Children aged from 3 to 8 years are allowed to load and unload refrigerating appliances.
 - When positioning the appliance, ensure the supply cord is not trapped or damaged.
 - Do not locate multiple portable socket-outlets or portable power supplies at the rear of the appliance.

- Do not try to repair the appliance on your own. Always contact an authorized technician. To avoid the exposure to danger, always have faulty cable be replaced only by the manufacturer, by our customer service or by qualified person and with a cable of the same type.
- Use the provided collection points of electrical equipment for the disposal of the appliance.

Coolant



WARNING: Risk of fire / flammable materials

The coolant circuit of this unit contains the refrigerant Isobutane (R600a), a natural gas that is flammable and of high environmental compatibility. Make sure no parts of the coolant circuit get damaged during transport and installation of the appliance.

If the coolant circuit is damaged:

- avoid any open flames or ignition source,
- disconnect the plug,
- thoroughly air the room in which the appliance is installed and
- contact an authorized technician.

Transport and Packaging

Transport the appliance

Transport the appliance, if possible, in vertical position. Otherwise, it is absolutely necessary to allow the appliance standing upright for a few hours before installation "Prior to first use". Protect the appliance during transport against weather influences.

Unpacking the appliance

- Remove the appliance from its packaging.
- Remove all packaging material, such as foils, filler and cardboard packaging.

- To prevent hazards, check the appliance for any transport damage.
- In case of damage, do not put the appliance into operation. Contact your distributor.

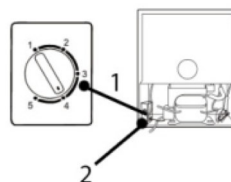
i NOTE:

Production residue or dust may have collected on the appliance. We recommend cleaning the appliance according to chapter "Cleaning and Maintenance".

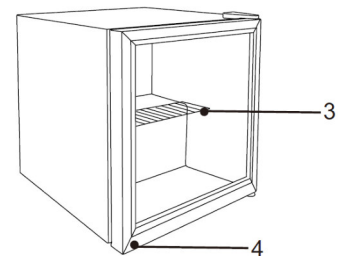
Appliance Equipment

Appliance overview

Back view



Front view



1 Temperature control

2 On/off switch
interior light

3 Grid shelf

4 Feet

Delivery scope

1x Grid shelf

Installation

Conditions for the installation location

- Good ventilation is required around the appliance to dissipate the heat properly and to guarantee efficient cooling operation at low power consumption. Enough clearance is necessary.
 - Gap to the back approx. 5 cm and to the side walls each approx. 10 cm;
 - Place the appliance so that the appliance door can open without being impeded.
- Only install at a location with an ambient temperature suitable for the climate class of the appliance. For information on the climate class, please refer to the “EU Product Data Sheet” or to the rating label located in the interior or on the appliance rear.
- Place the appliance on a steady and safe surface. If the appliance is not horizontally leveled, adjust the feet accordingly.
- **Avoid the installation:**
 - near heaters, next to a stove, direct sunlight or any other heat sources;
 - at locations with high humidity (e.g. outdoors, bathroom), as metal parts would be susceptible to corrosion under such circumstances;
 - near volatile or flammable materials (e.g. gas, fuel, alcohol, paint, etc.), in rooms which may have poor air circulation (e.g. garages).
 - Do not expose the appliance any weather.

Electrical connection

⚠ WARNING:

- The installation to the mains supply must conform to the local standards and regulations.
- Improper connection may cause to an **electric shock!**
- Do not modify the appliance plug. If the plug does not fit properly to the outlet, let install a proper outlet by an authorized specialist.

⚠ WARNING:

- The accessibility of the power plug must be ensured to disconnect the appliance from the power supply in case of emergency.
- Make sure that the voltage supply matches the specifications on the rating label before connecting.
- Connect the mains cable to a properly installed and earthed wall outlet.
- If the plug after installation is not accessible, a corresponding disconnect device must be available to meet the relevant safety regulations.

Reverse the door opening

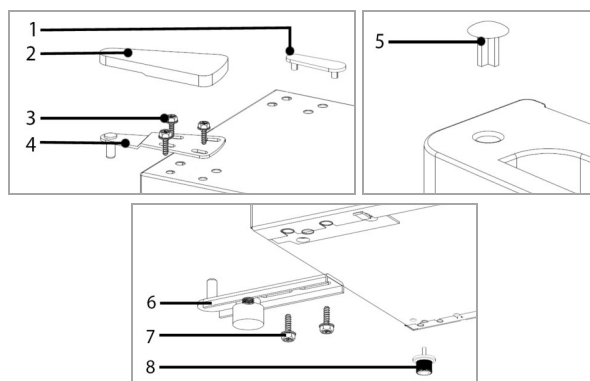
If required, the door opening can be moved from the right (supplied condition) to the left side.

⚠ WARNING:

When replacing the door stop, the appliance must be disconnected from the power supply first.

i NOTE:

- Ask another person to assist.
- *You possibly need:* screw wrench, Phillips screwdriver as well as a thin-blade screwdriver.



- Remove the plastic rivet (1) and hinge cover (2).
- Loosen the screws (3) and remove the door hinge (4). Lift the unit door from the door hinge (6).
- Displace the dummy plug (5) of the appliance door. Place the appliance door safely aside.
- Tilt the unit slightly backwards and block it in this position.

- Disassemble the lower door hinge (6) incl. foot by loosening the screws (7). Unscrew the separate foot (8).
- Displace and fasten the door hinge (6) incl. foot with the screws (7) accordingly. Screw in the separate foot (8).
- Return the unit to the upright position. Place the appliance door on the hinge pin and fix it in the intended position.
- Displace and fasten the upper door hinge (4) with the screws (3) accordingly.
- Put the plastic rivet (1) in the exposed hole and replace the hinge cover (2).
- Check that the door is aligned vertically and horizontally to ensure proper opening and closing of the door.

Startup / Operation

Prior to first use

CAUTION:

After transport, the appliance should be left standing upright for approx. four hours before connecting to the power supply. Nonobservance could lead to malfunction of the cooling system and causes an appliance breakdown.

Clean the appliance interior including all accessory parts. Consider the instructions which we provide in the chapter "Cleaning and Maintenance".

Starting the appliance

- Connect the appliance to the power supply.
- Operate the temperature control. See also the section "Settings".

Settings

The power levels [1 – 5] regulate the different values of the internal temperature.

Setting 1 *Lowest setting (warmest inside temp.)*

Setting 5 *Highest setting (coldest inside temp.)*

Note that the temperature will change depending on the ambient temperature, frequency of door opening and the appliance loading.

During initial operation, turn the temperature control to the highest setting first, until the appliance has reached the desired operating temperature. Afterwards it is recommended to turn the control back to a medium setting; correcting the temperature at a later point would then be easier.

Interior light

The indoor light is switched on or off via the on/off switch at the appliance back.

Storing

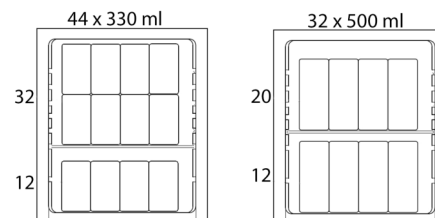
The appliance is exclusively suitable for cooling and storing drinks.

Several storage levels for inserting the grid shelf, allows individual storage. Depending on requirements, the shelf can be adjusted in height or removed to optimize the storage space.

Capacity / loading:

44 cans à 330 ml (70 x 120 mm)

32 bottles à 500 ml (70 x 170 mm)



Store large bottles horizontally, with the opening facing forward on the grid shelf.

Operating noise

| Type of sound | Cause |
|-------------------|--|
| Mumbling | Compressor during its operation |
| Liquid sounds | Circulation of the refrigerant |
| Click sounds | The temperature control turns the compressor on or off |
| Disturbing noises | Vibration of the shelves or cooling coils |

Switching off

To switch off the appliance, disconnect the appliance from the power supply.

If the appliance is out of use for long periods:

- Remove the appliance content.
- Defrost (model dependent) and clean the device thoroughly (see "Cleaning and Maintenance").
- Leave open the appliance door to avoid formation of mold and unpleasant odor.

Tips for Energy saving

- Disconnect the appliance from the power supply, if it isn't in use.
- Do not install the appliance near stoves, heaters or other heat sources. In case of higher ambient temperatures, the compressor will run more frequently and longer.
- Ensure enough ventilation at the bottom and rear side. Never block ventilation openings.
- Adjust the temperature not colder than necessary.
- Allow warm food to cool before placing it in the appliance.
- Open the unit door only as necessary.
- Defrost the unit regularly (model dependent).
- Switch on the indoor light only if necessary.
- The seal of the appliance door must be completely intact, so that the door closes properly.

Cleaning and Maintenance

WARNING:

- Always disconnect the appliance from the power supply before cleaning and user maintenance.
- Do not use steam cleaners for cleaning the appliance; moisture could enter electrical components. **Risk of electric shock!** Hot steam could damage the plastic parts.
- The unit must be dry before restarting operation.

CAUTION:

- Do not use a wire brush or other sharp, abrasive items.
- Do not use any acidic or abrasive detergents.
- Do not damage the refrigerant circuit.

Cleaning the appliance including interior

- Clean the appliance interior, the exterior surfaces, the accessories and the door seal regularly with warm water and mild detergent; or with a clean, damp microfiber cloth without cleaning agent.
- Remove for that the appliance content and storage at a cool location.
- Clean the thaw water discharge channel / opening carefully e.g. with a pipe cleaner.
- After everything was thoroughly dried, you can restart the operation.

Defrosting

CAUTION:

Never use metal objects (e.g. knives) for removing ice from the vaporizer. The vaporizer could be damaged.

To achieve better cooling and to save energy, defrost the device regularly.

- To start the defrosting process, disconnect the unit from the power supply.
- Remove the loading and keep at a cool location.

- When the ice has melted, wipe the condensate away and dry the appliance interior.

Changing the bulb

⚠ CAUTION:
Do **NOT** remove the cover of the interior light.
The LED light may be replaced / repaired in case of failure / defect only by an authorized specialist.

Troubleshooting

Before you contact an authorized specialist

| Problem | Cause / Action |
|--|--|
| Unit is not working properly or at all | <ul style="list-style-type: none"> • Check the power supply / temperature setting / ambient temperature. • Unblock the ventilation openings, install the appliance freely. |
| Loading is too warm | <ul style="list-style-type: none"> • Check the temperature setting / ambient temperature. • Open the door only as long as necessary. |
| Loud noise during operation | <ul style="list-style-type: none"> • Check the appliance position. • See the section “Operating noise”. |
| Water on the unit bottom | <ul style="list-style-type: none"> • Check the temperature setting / water discharge channel or opening. |
| Light does not work | <ul style="list-style-type: none"> • Check the power supply. • See “Changing the bulb”. |

i NOTE:
If a problem persists after following the steps above, contact your trader or an authorized technician.

Technical Data

Electrical connection.....

Power voltage:220-240 V~ / 50 Hz

Rated power:0.5 A

Dimension H x W x D / Weight.....

Appliance size:51.0 x 43.0 x 47.5 cm

Net weight:approx. 16.0 kg

The right to make technical and design modifications during continuous product development remains reserved.

This appliance has been tested according to all relevant current CE guidelines, such as electromagnetic compatibility and low voltage directives, and has been constructed in accordance with the latest safety regulations.



Disposal

Meaning of the “Dustbin” Symbol

Protect our environment; do not dispose of electrical equipment in the domestic waste.

Please return any electrical equipment that you will no longer use to the collection points provided for their disposal.

This helps avoid the potential effects of incorrect disposal on the environment and human health.

This will contribute to the recycling and other forms of reutilization of electrical and electronic equipment.

Information concerning where these can be disposed of can be obtained from your local authority.

⚠ WARNING:
Remove or disable any existing snap and bolt locks, if you take the unit out of operation or dispose it.

EU Product Data Sheet

Product data sheet for household refrigerators/freezers according to regulation (EU) No. 1060/2010

| | | |
|---|-----------------|----|
| Brand | BOMANN | |
| Model | KSG 7282 | |
| Category¹⁾ | 2 | |
| Energy Efficiency class ²⁾ | A++ | |
| Annual Energy consumption ³⁾ | kWh/a | 80 |
| Net capacity cooling total | l | 48 |
| - thereof cold storage compartment | l | - |
| - thereof wine storage compartment | l | - |
| - thereof cellar compartment | l | 48 |
| - thereof storage compartment for fresh-food | l | - |
| Net capacity freezing total | l | - |
| Star rating ⁴⁾ | - | |
| Design temperature of other compartments | °C | - |
| Coldest storage temperature of wine storage compartment | °C | - |
| Frost-free | - | |
| Temperature rise time | h | - |
| Freezing capacity | kg/24h | - |
| Climate class ⁵⁾ | N | |
| Noise emission | dB(A) re1 pW | 39 |
| Built-in | - | |
| Wine storage appliance | - | |

1) Category: 1 = Refrigerator with one or more fresh-food storage compartments, 2 = Refrigerator-cellar, Cellar and Wine storage appliances, 3 = Refrigerator-chiller and Refrigerator with a 0-star compartment, 4 = Refrigerator with a one-star compartment, 5 = Refrigerator with a two-star compartment, 6 = Refrigerator with a three-star compartment, 7 = Refrigerator-freezer, 8 = Upright freezer, 9 = Chest freezer, 10 = Multi-use and other refrigerating appliances

2) A+++ (highest efficiency) to D (lowest efficiency)

3) Annual energy consumption „XYZ“ kWh per year based on standard test results for 24 h. Actual energy consumption will depend on how the appliance is used and where is located.

4) * = compartment: a frozen-food storage compartment in which the temperature is not warmer than -6°C

** = compartment: a frozen-food storage compartment in which the temperature is not warmer than -12°C

*** = compartment: a frozen-food storage compartment in which the temperature is not warmer than -18°C

*(***) = food freezer compartment in which the temperature is not warmer than -18°C and a min. freezing capacity in 24 h

5) Climate class SN: ambient temperature of +10°C up to +32°C

Climate class N: ambient temperature of +16°C up to +32°C

Climate class ST: ambient temperature of +16°C up to +38°C

Climate class T: ambient temperature of +16°C up to +43°C

BOMANN®
C. Bomann GmbH
www.bomann-germany.de
Made in P.R.C.

Stand 06/2020