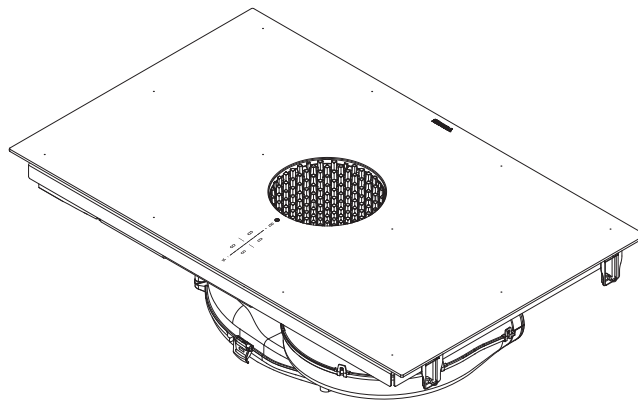
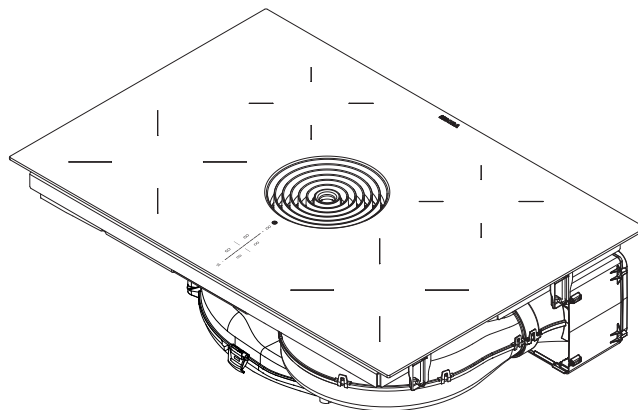


## **FI** Käyttö- ja asennusohje X Pure, Pure

BORA X Pure rajaton induktiokeittotaso ja integroitu keittotason höyrynpisto - poistoilmalla/kiertoilmalla (PUXA/PUXU)



BORA Pure -induktiokenittotaso ja integroitu keittotason höyrynpisto - poistoilmalla/kiertoilmalla (PURA/PURU)



**PUREUMFI-100**

Käyttö- ja asennusohje:

alkuperäinen

käännös

**Valmistaja**

**BORA Vertriebs GmbH & Co KG**

Innstraße 1  
6342 Niederndorf  
Itävalta

Yhteystiedot  
P +43 (0)5373 622 500  
mail@bora.com  
www.bora.com

Tämän asiakirjan luovuttaminen edelleen ja kopioiminen sekä sisällön hyödyntäminen ja ilmoittaminen on kielletty ilman nimenomaista lupaa.

Nämä käyttö- ja asennusohjeet on laadittu erittäin huolellisesti. Siitä huolimatta myöhempiä teknisiä muutoksia ei mahdollisesti ole ehditty vielä täydentää tai sisältöä päivittää. Pahoittelemme, jos näin on tapahtunut. Voit tilata päivitetyn version BORA-huoltotiimiltä. Oikeus painovirheisiin ja erehdyksiin pidätetään.

© BORA Vertriebs GmbH & Co KG

Kaikki oikeudet pidätetään.

# Sisällysluettelo

|          |   |           |          |  |           |
|----------|---|-----------|----------|--|-----------|
| <b>1</b> | <b>Yleistä</b>  | <b>5</b>  | 6.5      | Työtason aukko   | 27        |
| 1.1      | Kohderyhmä  | 5         | 6.5.1    | Asennusaukon mitat X Pure (PUXA, PUXU)   | 28        |
| 1.2      | Käyttö- ja asennusohjeen voimassaolo  | 5         | 6.5.2    | Asennusaukon mitat Pure (PURA, PURU)   | 28        |
| 1.3      | Muut noudatettavat asiakirjat   | 5         | 6.6      | Poistoilmalaitteen asennus (PUXA, PURA)  | 29        |
| 1.4      | Tietojen esitystapa   | 6         | 6.6.1    | Keittiökalusteen valmistelu  | 29        |
| <b>2</b> | <b>Turvallisuus</b>   | <b>7</b>  | 6.6.2    | Keittotason valmistelu   | 30        |
| 2.1      | Yleiset turvallisuusohjeet  | 7         | 6.6.3    | Keittotason asettaminen paikalleen   | 30        |
| 2.2      | Käyttöä koskevat turvallisuusohjeet - Keittotaso  | 8         | 6.6.4    | Keittotason kiinnittäminen   | 31        |
| 2.3      | Käyttöä koskevat turvallisuusohjeet - Keittotason höyrynpisto   | 10        | 6.6.5    | Laitteen liittäminen kanavajärjestelmään   | 31        |
| 2.4      | Asennusta koskevat turvallisuusohjeet   | 10        | 6.7      | Kiertoilmalaitteen asennus (PURA, PUXU)  | 32        |
| 2.5      | Puhdistus ja ylläpito turvallisuusohjeet  | 12        | 6.7.1    | Keittiökalusteen valmistelu  | 32        |
| 2.6      | Purkamista ja hävittämistä koskevat turvallisuusohjeet  | 12        | 6.7.2    | Keittotason valmistelu   | 33        |
| 2.7      | Varaosia koskevat turvallisuusohjeet  | 12        | 6.7.3    | Keittotason asettaminen paikalleen   | 34        |
| 2.8      | Käyttötarkoitus   | 13        | 6.7.4    | Keittotason kiinnittäminen   | 35        |
| <b>3</b> | <b>Tekniset tiedot</b>  | <b>14</b> | 6.7.5    | Takaseinään liittäminen  | 35        |
| 3.1      | X Pure (PUXA, PUXU)   | 14        | 6.7.6    | Aktiivihiihilsuodattimen asettaminen paikalleen  | 35        |
| 3.2      | Pure (PURA, PURU)   | 14        | 6.8      | Kytkeminen sähköverkkoon   | 36        |
| <b>4</b> | <b>Energiamerkintä</b>  | <b>17</b> | 6.9      | Käyttöönotto   | 37        |
| <b>5</b> | <b>Tuotekuvaus</b>  | <b>18</b> | 6.9.1    | Jälleenmyyjä- ja huoltovalikko   | 37        |
| 5.1      | Tyypikuvaus   | 18        | 6.9.2    | Toiminnan tarkastus  | 39        |
| 5.2      | Järjestelmän kuvaus   | 18        | 6.10     | Laitteen tiivistäminen   | 39        |
| 5.2.1    | Rakenne   | 18        | 6.11     | Luovuttaminen käyttäjälle  | 39        |
| 5.2.2    | Käyttöpaneeli ja käyttöperiaate   | 18        | <b>7</b> | <b>Käyttö</b>  | <b>40</b> |
| 5.2.3    | Symbolit  | 19        | 7.1      | Yleiset käyttöohjeet   | 40        |
| 5.2.4    | 7-segmenttinäyttö   | 20        | 7.2      | Hipaisukäyttö  | 40        |
| 5.2.5    | Valaistuksen voimakkuus   | 20        | 7.3      | Järjestelmän käyttö  | 40        |
| 5.2.6    | Merkkiäänät   | 20        | 7.3.1    | Kytkeminen päälle  | 40        |
| 5.3      | Keittotason höyrynpiston toimintaperiaate   | 20        | 7.3.2    | Kytkeminen pois päältä   | 40        |
| 5.4      | Induktiokeittotason toimintaperiaate  | 21        | 7.3.3    | Lukitustoiminto  | 40        |
| 5.5      | Ominaisuuksien ja toimintojen yleiskuvaus   | 22        | 7.3.4    | Lapsilukko   | 41        |
| 5.5.1    | Keittotason höyrynpiston toiminnot  | 22        | 7.3.5    | Taukotoiminto  | 41        |
| 5.5.2    | Keittotason toiminnot   | 23        | 7.3.6    | Lyhytkestoinen ajastin (munakello)   | 41        |
| 5.6      | Turvatoiminnot  | 24        | 7.3.7    | Puhdistuksen lukitustoiminto   | 41        |
| 5.6.1    | Lapsilukko  | 24        | 7.4      | Keittotason höyrynpiston käyttö  | 41        |
| 5.6.2    | Lukitustoiminto   | 24        | 7.4.1    | Tuulettimen tehotason asettaminen  | 41        |
| 5.6.3    | Puhdistuksen lukitustoiminto  | 24        | 7.4.2    | Tuulettimen tehoasetus   | 42        |
| 5.6.4    | Jälkilämmön näyttö  | 24        | 7.4.3    | Höyrynpiston automaattinen ohjaus  | 42        |
| 5.6.5    | Turvakatkaisu   | 24        | 7.4.4    | Tuulettimen sammuttaminen  | 42        |
| 5.6.6    | Ylikuumenemissuoja  | 24        | 7.5      | Keittotason käyttö   | 42        |
| <b>6</b> | <b>Asennus</b>  | <b>25</b> | 7.5.1    | Keittoalueen valinta   | 42        |
| 6.1      | Yleisiä asennusohjeita  | 25        | 7.5.2    | Keittoalueiden tehotasojen asettaminen   | 42        |
| 6.1.1    | Keittotason höyrynpiston poistoilmatoiminnon käyttö samanaikaisesti huoneilmaa ottavan tulisijan kanssa | 25        | 7.5.3    | Kiehautustoiminto  | 43        |
| 6.1.2    | Home in -moduuli PUHIM (valinnainen)  | 26        | 7.5.4    | Keittoalueiden tehoasetus  | 43        |
| 6.2      | Toimitussisältö   | 26        | 7.5.5    | Lämpimänäpito tehon asettaminen  | 43        |
| 6.2.1    | Toimitussisällön tarkastaminen  | 26        | 7.5.6    | Säädettävän lämpimänäpito tehon asettaminen  | 43        |
| 6.3      | Työkalut ja apuvälineet   | 26        | 7.5.7    | Silloitustoiminto  | 43        |
| 6.4      | Asennusedellytykset   | 26        | 7.5.8    | Automaattinen silloitustoiminto  | 44        |
| 6.4.1    | Vaadittavat turvaetäisyydet   | 26        | 7.5.9    | Keittoalueen ajastin   | 44        |
| 6.4.2    | Yleisiä keittiökalusteita koskevia ohjeita  | 26        | 7.5.10   | Keittoalueen sammuttaminen   | 45        |
| 6.4.3    | Kalusteen vähimmäismitat X Pure (PUXA, PUXU)  | 27        | 7.6      | Asiakasvalikko   | 45        |
| 6.4.4    | Kalusteen vähimmäismitat Pure (PURA, PURU)  | 27        | 7.6.1    | Valikkokohta 1: merkkiäänien voimakkuus  | 45        |
| 6.4.5    | Kiertoilman takaisin johtaminen kiertoilmakäytössä  | 27        | 7.6.2    | Valikkokohta 2: lapsilukko   | 46        |
|          |   |           | 7.6.3    | Valikkokohta 3: suodattimen tilan näyttäminen ja nollaaminen (vain kiertoilmakäytössä) | 46        |
|          |   |           | 7.6.4    | Valikkokohta 6: LED-testi  | 47        |
|          |   |           | 7.6.5    | Valikkokohta 7: pysyvä kattilan koon tunnistus   | 47        |
|          |   |           | 7.6.6    | Valikkokohta 8: ohjelmisto-/laitteistoversion tarkistaminen                            | 48        |
|          |   |           | 7.6.7    | Valikkokohta 9: turvakatkaisu  | 48        |
|          |   |           | 7.6.8    | Valikkokohta A: helppokäyttötila   | 48        |
|          |   |           | 7.6.9    | Valikkokohta 0: tehdasasetusten palautus   | 49        |

|           |   |           |
|-----------|---|-----------|
| <b>8</b>  | <b>Puhdistus ja ylläpito</b>  | <b>50</b> |
| 8.1       | Puhdistusaineet.....  | 50        |
| 8.2       | Keittotason ja keittotason höyrypoiston hoito .....   | 50        |
| 8.3       | Keittotason puhdistus .....   | 50        |
| 8.4       | Keittotason höyrypoistojärjestelmän puhdistaminen.....  | 51        |
| 8.4.1     | Osien irrottaminen .....  | 51        |
| 8.4.2     | Höyrypoistoritilän ja ruostumattomasta teräksestä valmistetun rasvasuodattimen puhdistus..... | 51        |
| 8.4.3     | Osien asentaminen.....  | 52        |
| 8.4.4     | Nesteiden poistaminen laitteesta.....   | 52        |
| 8.5       | Ilmanohjaukotelon puhdistaminen.....  | 52        |
| 8.5.1     | Ilmanohjaukotelon avaaminen .....   | 52        |
| 8.5.2     | Ilmanohjaukotelon sulkeminen .....  | 52        |
| 8.6       | Aktiivihilisuodattimen vaihtaminen .....  | 53        |
| 8.6.1     | Aktiivihilisuodattimen irrottaminen.....  | 53        |
| 8.6.2     | Aktiivihilisuodattimen asettaminen paikalleen..   | 53        |
| <b>9</b>  | <b>Ongelmat ja ratkaisut</b>  | <b>55</b> |
| <b>10</b> | <b>Käytöstä poistaminen, purkaminen ja hävittäminen</b>                                       | <b>56</b> |
| 10.1      | Käytöstä poistaminen.....   | 56        |
| 10.2      | Purkaminen .....  | 56        |
| 10.3      | Ympäristöä säästävä hävittäminen.....   | 56        |
| <b>11</b> | <b>Takuu, tekninen asiakaspalvelu, varaosat, tarvikkeet</b>                                   | <b>57</b> |
| 11.1      | BORAn myöntämä valmistajan takuu .....  | 57        |
| 11.1.1    | Takuun pidentäminen .....   | 57        |
| 11.2      | Huolto .....  | 57        |
| 11.3      | Varaosat.....   | 57        |
| 11.4      | Tarvikkeet.....   | 58        |



# 1 Yleistä

## 1.1 Kohderyhmä

Tämä käyttö- ja asennusohje on tarkoitettu seuraaville kohderyhmille:

| Kohderyhmä                | Vaativuudet   |
|---------------------------|---|
| Käyttäjä                  | Vähintään 8-vuotiaat ja sitä vanhemmat lapset sekä henkilöt, joiden fyysiset tai henkiset kyvyt ovat puutteellisia tai joilla ei ole laitteen tuntemusta tai kokemusta sen käytöstä, voivat käyttää laitetta, kun he ovat heidän turvallisuudestaan vastaavan henkilön valvonnassa tai heitä on opastettu laitteen turvallisessa käytössä ja he ovat ymmärtäneet käytöstä aiheutuvat vaarat. Lapsia on valvottava. Kaikkia käyttöohjeeseen sisältyviä turvallisuusohjeita ja varoituksia sekä menettelyohjeita on noudatettava. |
| Tee-se-itse-remontoija    | Kunnianhimoinen tee-se-itse-remontoija saa itse suorittaa kaikki tarvittavat puusepän- ja asennustyöt, mikäli hänellä on tähän tarvittavat taidot ja vastaavat tiedot. Hän ei missään tapauksessa saa tehdä itse sähkö- ja kaasuliitäntöjä.   |
| Ammattiasentajat          | Ammattiasentajat saavat tehdä kaikki tarvittavat puusepän- ja asennustyöt voimassa olevia määräyksiä noudattaen. Hyväksytyt alakohtaiset asiantuntijan on hyväksyttävä sähkö- ja kaasuliitännät ennen käyttöönottoa.  |
| Sähköalan ammattihenkilöt | Sähköliitännän saa tehdä vain hyväksytty sähköalan ammattilainen. Hän vastaa myös asianmukaisista sähköasennuksista ja käyttöönotosta.  |
| Kaasualan ammattihenkilöt | Kaasuliitännän saa tehdä vain hyväksytty alan ammattilainen. Hän vastaa myös asianmukaisista kaasuasennuksista ja käyttöönotosta.   |

Taulukko 1.1 Kohderyhmät

**INFO** BORA Holding GmbH, BORA Vertriebs GmbH & Co KG, BORA APAC Pty Ltd ja BORA Lüftungstechnik GmbH – joista käytetään seuraavassa nimitystä BORA – eivät vastaa vahingoista, joiden syynä on näiden asiakirjojen huomiotta jättäminen tai väärä asennustapa! Sähkö- ja kaasuliitännät saa tehdä vain tehtävään valtuutettu alan ammattihenkilö. Asentamisessa on noudatettava voimassa olevia standardeja, määräyksiä ja lainsäädäntöä. Kaikkia käyttö- ja asennusohjeen turvallisuusohjeita ja varoituksia sekä menettelyohjeita on noudatettava.

## 1.2 Käyttö- ja asennusohjeen voimassaolo

Tämä ohje koskee useita laiteversioita. Siksi on mahdollista, että siinä kuvataan yksittäisiä ominaisuuksia, joita ei ole omassa laitteessasi. Ohjeen kuvat ovat havainnollistavia periaatekuvia, ja kuvissa näkyvät yksityiskohdat voivat poiketa todellisista laitteista.

## 1.3 Muut noudatettavat asiakirjat

Tämän käyttö- ja asennusohjeen lisäksi on noudatettava tiettyjä muita asiakirjoja. Noudata ehdottomasti kaikkia toimitukseen sisältyviä asiakirjoja.

**INFO** BORA ei vastaa vahingoista, jotka johtuvat näiden asiakirjojen noudattamatta jättämisestä!

### Direktiivit

Tämä laite on seuraavien EU/EY-direktiivien mukainen:  
 2014/30/EU (EMC-direktiivi)  
 2014/35/EU (pienjännitedirektiivi)  
 2009/125/EY (ecodesign-direktiivi)  
 2011/65/EU (RoHS-direktiivi)

## 1.4 Tietojen esitystapa

Jotta tämän ohjeen käyttö olisi helppoa ja nopeaa, käytetään yhtenäisiä muotoiluja, numeroiteja, symboleja, turvallisuusohjeita, käsitteitä ja lyhenteitä.

**Menettelyohjeet on merkitty nuolella.**

► Suorita kaikki menettelyohjeiden toiminnot mainitussa järjestyksessä.

**Luettelot on merkitty rivin alussa olevalla nelikulmaisella luettelomerkillä.**

■ Luettelo 1

■ Luettelo 2

**INFO** Info-kohdassa viitataan erityisiin seikkoihin, jotka sinun on ehdottomasti otettava huomioon.

### Varoitukset ja turvallisuusohjeet

Tähän ohjeeseen sisältyviä varoituksia ja turvallisuusohjeita korostetaan symboleilla ja viitesanoilla. Varoitusten ja turvallisuusohjeiden rakenne on seuraavanlainen:

#### **VAROITUSMERKIT JA HUOMIOSANA!**

##### **Vaaran laatu ja lähde**




Huomiotta jättämisen seuraukset

► Turvallisuustoimenpiteet

Mekanismi on seuraava:

■ Varoitusmerkki kiinnittää huomion vaaraan.

■ Huomiosana ilmaisee vaaran vakavuuden.

| Varoitusmerkit  | Huomiosana      | Vaaran kuvaus   |
|---|-----------------|---|
|  | <b>Vaara</b>    | Viittaa välittömään vaaratilanteeseen, josta on seurauksena kuolema tai vakavia vammoja, jos ohjeita ei noudateta.        |
|  | <b>Varoitus</b> | Viittaa mahdolliseen vaaratilanteeseen, josta voi olla seurauksena kuolema tai vakavia vammoja, jos ohjeita ei noudateta. |
|  | <b>Varo</b>     | Viittaa mahdolliseen vaaratilanteeseen, josta voi olla seurauksena vähäisiä tai lieviä vammoja, jos ohjeita ei noudateta. |
| –   | <b>Varo</b>     | Viittaa tilanteeseen, josta voi olla seurauksena esinevahinkoja, jos ohjeita ei noudateta.                                |

Taulukko 1.2 Varoitusmerkkien ja viitesanojen merkitys

## 2 Turvallisuus

### 2.1 Yleiset turvallisuusohjeet

**INFO** Laite on voimassa olevien turvallisuusmääräysten mukainen. Käyttäjä vastaa laitteen puhdistuksesta, hoidosta ja turvallisesta käytöstä. Epäasianmukainen käyttö voi aiheuttaa henkilö- ja esinevahinkoja.

- Käyttö- ja asennusohjeessa on tärkeitä asennusta ja käyttöä koskevia ohjeita. Niiden avulla välttyt loukkaantumisilta ja estät laitteen vahingoittumisen. Tämän käyttö- ja asennusohjeen takakannessa on yhteystiedot, joiden avulla voit kysyä lisätietoja ja pyytää käyttöä koskevia ohjeita.
- Laite-käsitettä käytetään sekä keittotasosta, keittotason höyrynpistoista että höyrynpistolla varustetuista keittotasosta.
- ▶ Lue käyttö- ja asennusohje kokonaan ennen laitteen ottamista käyttöön.
- ▶ Pidä käyttö- ja asennusohje aina helposti saatavilla, jotta se on käytettävissä tarvittaessa.
- ▶ Jos myyt laitteen, anna käyttö- ja asennusohje uudelle omistajalle.
- ▶ Suorita kaikki työt tarkkaavaisesti ja huolellisesti.
- ▶ Kun laite on otettu pakkauksesta, tarkista, ettei siinä ole näkyviä vaurioita.
- ▶ Älä kytke vaurioitunutta laitetta.
- ▶ Kytke laitteet sähköverkkoon vasta, kun kanavajärjestelmä tai kiertoilmasuodatin on asennettu.
- ▶ Käytä laitetta vasta, kun asennustyöt on saatu kokonaan päätökseen. Vasta silloin voidaan taata käytön turvallisuus.
- ▶ Varmista, ettei kuumiin keittoalueisiin kosketa.
- ▶ Älä aseta mitään esineitä keittotason höyrynpiston käyttöpaneelin tai höyrynpistoritilän päälle.
- ▶ Kytke laite pois päältä käytön jälkeen.
- ▶ Pidä kotieläimet poissa laitteen läheisyydestä.

#### **VARO!**

#### **Putoavien osien aiheuttama loukkaantumisvaara!**

Putoavat laitteen osat kuten kattilatuki, käyttöosat, suojukset, rasvasuodatin jne. voivat aiheuttaa vammoja.

- ▶ Sijoita käsittelemäsi osat turvallisesti laitteiden viereen.
- ▶ Varmista, ettei mikään käsittelemäsi laitteen osa pääse putoamaan.

#### **Omavaltaiset muutokset**

Omavaltaiset muutokset voivat aiheuttaa laitteesta johtuvia vaaratilanteita.

- ▶ Älä tee laitteeseen minkäänlaisia muutoksia.

#### **Lapset ja henkilöt, joiden kyvyt eivät riitä laitteen itsenäiseen käyttöön**

- ▶ Vähintään 8-vuotiaat lapset sekä henkilöt, joiden fyysiset tai henkiset kyvyt ovat puutteellisia tai joilla ei ole laitteen tuntemusta tai kokemusta sen käytöstä, voivat käyttää laitetta, kun he ovat heidän turvallisuudestaan vastaavan henkilön valvonnassa tai heitä on opastettu laitteen turvallisessa käytössä ja he ovat ymmärtäneet käytöstä aiheutuvat vaarat.
- ▶ Laitteen läheisyydessä olevia lapsia on valvottava.
- ▶ Lapset eivät saa leikkiä laitteella.
- ▶ Käytä lapsilukkoa, jotta lapset eivät voi huomaamatta kytkeä keittotasoa päälle tai muuttaa asetuksia.
- ▶ Älä säilytä laitteen päällä tai takana olevissa säilytystiloissa esineitä, jotka saattavat kiinnostaa lapsia. Lapset saattavat muutoin kiivetä laitteen päälle.
- ▶ Pidä lapset ja muut henkilöt poissa kuumien keittoalueiden läheisyydestä.

#### **Kiertoilmakäyttö**

**INFO** Keittämisen yhteydessä huoneilmaan muodostuu lisää kosteutta.

**INFO** Kiertoilmakäytössä keittöhöyrystä poistetaan vain vähäinen määrä kosteutta.

- ▶ Huolehdi riittävästä ilmanvaihdosta kiertoilmakäytössä esimerkiksi avaamalla ikkuna.

- ▶ Varmista normaali ja miellyttävä huoneilma (ilmankosteus 45-60%) esimerkiksi avaamalla luonnolliset tuuletusaukot tai käyttämällä asunnon ilmanvaihtolaitteistoa.
- ▶ Kytke aina kiertoilmakäytön jälkeen keittotason höyrynpisto noin 20 minuutin ajaksi alhaiselle teholle tai ota käyttöön automaattinen jälkikäyttö.

### Virheet ja häiriötilanteet

- ▶ Huomioi ohjeet luvussa Ongelmat ja ratkaisut.
- ▶ Jos laitteessa ilmenee jokin häiriö tai virhe, jota ei ole kuvattu ohjeissa, kytke laite pois päältä.

## 2.2 Käyttöä koskevat turvallisuusohjeet - Keittotaso

- ▶ Vältä ruokien kiehumista ylitse.
- ▶ Tarkkaile jälkilämmön näyttöä.
- ▶ Älä aseta kuumia keittoastioita käyttöpaneelin alueelle, jotta sen alla sijaitseva elektroniikka ei vahingoitu.
- ▶ Varmista, että keittoastian pohja ja keittoalue ovat puhtaita ja kuivia.
- ▶ Nosta keittoastia aina keittoalueelta pinnan naarmuuntumisen ja kulumisen välttämiseksi (älä vedä sitä!).



### VAARA! Tulipalovaara, jos keittotasoa ei valvota!

- Öljy tai rasva voi kuumentua nopeasti ja syttyä palamaan.
- ▶ Älä koskaan kuumenna öljyä tai rasvaa sitä valvomatta.
  - ▶ Älä koskaan sammuta palavaa öljyä tai rasvaa vedellä.
  - ▶ Tukahduta tuli esimerkiksi kannella.



### VAARA! Syttyvien nesteiden aiheuttama räjähdysvaara!

- Keittotason läheisyydessä olevat syttyvät nesteet voivat räjähtää ja aiheuttaa vakavia vammoja.
- ▶ Älä käytä aerosolisuihkeita laitteen läheisyydessä sen ollessa käytössä.
  - ▶ Älä säilytä syttyviä nesteitä keittotason läheisyydessä.



### VAARA! Sähköiskun vaara!

Keraamisessa lasissa olevat halkeamat, säröt tai murtumat voivat tuoda alla olevan elektroniikan esiin tai vaurioittaa sitä. Tämä voi aiheuttaa sähköiskun.

- ▶ Sammuta keittotaso heti, jos keraamisessa lasissa on halkeamia, säröjä tai murtumia.
- ▶ Irrota laite verkosta turvallisesti käyttämällä johdonsuojakatkaisijoita, sulakkeita, automaattisulakkeita tai kontaktoreita.



### VAROITUS! Kuumen keittotason aiheuttama palovammojen vaara!

Keittotaso ja sen kosketettavat osat kuumenevat käytön aikana. Keittoalueen on ensin jäähdyttävä alle 60 °C:n lämpötilaan. Kuumien pintojen koskettaminen voi aiheuttaa vakavia palovammoja.

- ▶ Älä koske kuumaan keittotasoon.
- ▶ Pidä lapset poissa kuumen keittotason läheisyydestä, ellei heitä valvota jatkuvasti.



### VAROITUS! Keittotasot voivat olla yhä kuumia sähkökatkon aikana tai sen jälkeen!

Aiemmin käytössä ollut keittotaso voi olla sähkökatkon aikana yhä kuuma, vaikka jälkilämpöä ei näytetä.

- ▶ Älä kosketa keittotasoa sen ollessa yhä kuuma.
- ▶ Pidä lapset poissa kuumen keittotason läheisyydestä.



### VAROITUS! Keittotasolla olevien esineiden aiheuttama tulipalovaara!

Keittotaso ja sen kosketettavat osat ovat kuumia keittoalueen ollessa kytkettynä päälle ja jäähtymisvaiheessa. Keittotasolla olevat esineet voivat kuumentua ja syttyä palamaan.

- ▶ Älä jätä keittotasolle mitään esineitä.

**VAROITUS!****Kuumien esineiden aiheuttama palovammojen vaara!**

Keittotasoa ja sen kosketettavat osat ovat kuumia käytön aikana ja jäähtymisvaiheessa. Keittotasolla olevat esineet kuumenevat erittäin nopeasti ja voivat aiheuttaa vakavia palovammoja. Tämä koskee erityisesti metalliesineitä (esim. veitsiä, haarukoita, lusikoita, kattilankansia tai keittotasoa höyrypoiston kansia).

- ▶ Älä jätä keittotasolle mitään esineitä.
- ▶ Käytä soveltuvia apuvälineitä (patalappuja, patakintaita).

**VAROITUS!****Kuumien keittoastioiden aiheuttama palovammojen vaara!**

Työtason ylitse ulottuvat kahvat houkuttelevat lapsia tarttumaan niihin.

- ▶ Älä käännä kattiloiden tai pannujen kahvoja sivulle siten, että ne ulottuvat työtason ylitse.
- ▶ Varmista, etteivät lapset pääse vetämään kuumaa kattilaa tai pannua alas keittotasolta.
- ▶ Käytä keittotasolla soveltuvia suojaritiloita.
- ▶ Älä käytä soveltumattomia keittotasoa suojaritiloita (tapaturman vaara).
- ▶ Ota yhteys BORA-jälleenmyyjään tai BORA-huoltotiimiin soveltuvan keittotasoa suojaritilän valitsemiseksi.

**VAROITUS!****Palovammojen vaara!**

Keittoalueen ja kattilan pohjan välissä olevat nesteet voivat haihtuessaan aiheuttaa ihon palamisen.

- ▶ Varmista, että keittoalue ja kattilan pohja ovat aina kuivia.

**VARO!****Kovien ja terävien esineiden aiheuttamat vauriot!**

Kovat ja terävät esineet voivat vahingoittaa keittotasoa lasikeramiikkaa.

- ▶ Älä käytä keittotasoa pintaa työtasona.
- ▶ Älä käytä keittotasolla työskennellessäsi kovia tai teräviä esineitä.

**VARO!****Sokeri- ja suolapitoisten ruokien aiheuttamat vauriot!**

Kuumalle keittoalueelle joutuneet sokeri- ja suolapitoiset ruoat sekä mehut voivat vahingoittaa keittoaluetta.

- ▶ Varmista, ettei sokeri- ja suolapitoisia ruokia tai mehuja joudu kuumalle keittoalueelle.
- ▶ Poista sokeri- ja suolapitoiset ruoat sekä mehut välittömästi kuumalta keittoalueelta.

**VARO!****Kuumia nesteitä!**

Jos keittämistä ei valvota, seurauksena voi olla ylikiehuminen ja kuumien nesteiden valuminen keittoastiasta.

- ▶ Keittämistä on valvottava.
- ▶ Lyhytkestoista keittämistä on valvottava koko ajan.

**VARO!****Keittotasolla olevien esineiden aiheuttamien vaurioiden vaara!**

Keittotasolla olevat esineet, kuten esim. keittoastioiden kannet, voivat vaurioittaa lasikeramiikkaa.

- ▶ Älä laske kuumalle keittotasolle mitään esineitä.

**2.2.1 Induktiokeittotasoa koskevat erityiset turvallisuusohjeet**

- ▶ Älä luota pelkästään kattilan koon tunnistukseen.

**Vaikutus sydämentahdistimiin, kuulolaitteisiin ja metalli-implantteihin****INFO**

Induktiokeittotasojen keittoalueiden kohdalle muodostuu suurtaajuinen sähkömagneettinen kenttä.

Keittoalueen välitön lähestyminen voi haitata sydämentahdistimen, kuulolaitteen tai metalli-implantin toimintaa tai aiheuttaa siihen häiriöitä. Sydämentahdistimen vahingoittuminen on epätodennäköistä.

- ▶ Käänny epäselvissä tapauksissa lääkinnällisen laitteen valmistajan tai lääkärisi puoleen.

## 2.3 Käyttöä koskevat turvallisuusohjeet - Keittotason höyrynpisto

- ▶ Älä aseta kuumaa keittoastiaa keittotason höyrynpistoritilän päälle.
- ▶ Varmista, ettei kuuma keittoastia koske höyrynpistoritilän reunaan.



### VAARA!

#### Savumyrkytyksen aiheuttama hengenvaara!

Huoneilmasta palamisilmansa ottavaa tulisijaa käytettäessä muodostuu palamiskaasuja. Jos keittotason höyrynpistoa käytetään samanaikaisesti huoneilmasta palamisilmansa ottavan tulisijan kanssa, voi myrkyllisiä palamiskaasuja (hiilimonoksidi) imeytyä savupiipusta tai savukanavasta asuintilaan.

- ▶ Varmista, että tuloilmaa on aina riittävästi saatavilla.



### VAARA!

#### Liekityksen aiheuttama tulipalovaara!

Keittotason höyrynpisto imee keittiörasvaa käytössä ollessaan. Ruoan liekityksen yhteydessä keittiörasva voi syttyä palamaan.

- ▶ Puhdista keittotason höyrynpisto säännöllisesti.
- ▶ Älä koskaan käytä työskentelyssä avotulta, kun keittotason höyrynpisto on käytössä.



### VAARA!

#### Rasvakerrostumien aiheuttama tulipalovaara!

Jos ruostumatonta terästä olevaa rasvasuodatinta ei puhdisteta säännöllisesti, siihen voi kerääntyä liikaa rasvaa. Se lisää tulipalovaaraa.

- ▶ Puhdista ja vaihda suodatin säännöllisin väliajoin.



### VARO!

#### Kosketettavat osat voivat kuumentua!

Keittotason höyrynpisto ja sen kosketettavat osat ovat kuumia keittoalueen ollessa kytkettynä päälle sekä jäähtymisvaiheessa.

- ▶ Käytä soveltuvia apuvälineitä (patalappuja, patakintaita).



### VAROITUS!

#### Loukkaantumisvaara kotelon alakantta avattaessa!

Tuulettimen siipien pyöriminen aiheuttaa loukkaantumisvaaran.

- ▶ Sammuta keittotason höyrynpisto ja keittotaso.
- ▶ Irrota tai laukaise sulake.

### VARO!

#### Sisään imeytyneiden esineiden tai paperin aiheuttamat vauriot!

Pienet ja kevyet esineet, esimerkiksi kankaiset tai paperiset puhdistusliinat, voivat imeytyä keittotason höyrynpiston sisään. Tällöin tuuletin voi vaurioitua tai ilmanpoistoteho heiketä.

- ▶ Älä säilytä mitään esineitä tai paperia keittotason höyrynpiston läheisyydessä.

### VARO!

#### Rasva- ja likakerrostumien aiheuttamat vauriot!

Rasva- ja likakerrostumat voivat heikentää keittotason höyrynpiston toimintaa.

- ▶ Älä koskaan käytä keittotason höyrynpistoa ilman ruostumattomasta teräksestä valmistettua rasvasuodatinta.

## 2.4 Asennusta koskevat turvallisuusohjeet

Laitteen saavat asentaa ja koota vain pätevät ammattihenkilöt, jotka tuntevat käyttömaan voimassa olevat määräykset ja paikallisen energialaitoksen lisämääräykset sekä noudattavat niitä.

Sähköosiin liittyviä töitä saavat suorittaa vain pätevät sähköalan ammattihenkilöt.

Laitteen sähköturvallisuus taataan vain, kun se on liitetty määräysten mukaisesti asennettuun suojamaadoitusjärjestelmään. Varmista, että tämä olennainen turvatoimi suoritetaan.

- ▶ Tarkista ennen asennusta, ettei laitteessa ole näkyviä vaurioita.
- ▶ Älä asenna vaurioitunutta laitetta.
- Vaurioitunut laite vaarantaa turvallisuutesi. Korjaustöitä saavat suorittaa vain valmistajan valtuuttamat ammattihenkilöt.



**VAARA!****Tukehtumisvaara!**

Pakkauksen osat (esim. kelmut, styrokseksi) voivat olla hengenvaarallisia lapsille.

- ▶ Säilytä pakkauksen osat lasten ulottumattomissa.
- ▶ Hävitä pakkaus asianmukaisesti ja heti.

#### 2.4.1 Asennusta koskevat turvallisuusohjeet - Keittotaso

**VAARA!****Sähköiskun vaara!**

Jos laite kytketään verkkojännitteeseen väärin, on olemassa sähköiskun vaara.

- ▶ Varmista, että laite on kytketty verkkojännitteeseen kiinteällä liitännällä.
- ▶ Varmista, että laite on kytketty määräysten mukaisesti asennettuun suojamaadoitusjärjestelmään.
- ▶ Varmista, että käytössä on laite, joka mahdollistaa kaikkien napojen erottamisen verkosta vähintään 3 mm:n koskettimen avautumisvälillä (johdonsuojakatkaisijat, sulakkeet, automaattisulakkeet, kontaktorit).

**VAARA!****Sähköiskun vaara!**

Kun verkkojohto joutuu kosketuksiin kuumien keittoalueiden kanssa, se voi vaurioitua. Vaurioitunut verkkojohto voi aiheuttaa (hengenvaarallisen) sähköiskun.

- ▶ Varmista, ettei verkkojohto joudu kosketuksiin kuumien keittoalueiden kanssa.
- ▶ Huolehdi siitä, ettei liitäntäkaapeli jää puristuksiin tai vaurioitu.

**VARO!****Raskaan kuormituksen aiheuttamien selkävammojen vaara!**

Kun laite otetaan pakkauksesta ja asetetaan paikalleen, sen vääränlainen käsittely voi aiheuttaa vammoja raajoihin tai vartaloon.

- ▶ Keittotaso on nostettava pakkauksesta aina kahden henkilön voimin.
- ▶ Keittotaso on asetettava työtason aukkoon aina kahden henkilön voimin.
- ▶ Käytä tarvittaessa soveltuvia apuvälineitä raajojen ja vartalon vammojen tai loukkaantumisen välttämiseksi.

#### 2.4.2 Asennusta koskevat turvallisuusohjeet - Keittotason höyrynpisto

**VAARA!****Palamiskaasujen aiheuttama myrkytysvaara!**

Keittotason höyrynpistossa käytettävä poistoilmatoiminto ottaa ilmansa sijoitustilan ja viereisten tilojen huoneilmasta. Jos riittävästä tuloilmasta ei huolehdi, muodostuu alipaine. Huoneilmalla toimivan tulisijan savupiipun tai imukanavan myrkylliset kaasut imeytyvät takaisin asuintiloihin.

- ▶ Varmista, että tuloilmaa on aina riittävästi saatavilla.
- ▶ Käytä ainoastaan hyväksytyjä ja tarkastettuja kytkinlaitteita (esim. ikkunakosketinta, alipainevahtia), jotka valtuutettu ammattihenkilö (hyväksytty nuohooja) on hyväksynyt.

**VAARA!****Sähköiskun vaara!**

Jos ulkoisten kytkinlaitteiden liitäntäjohdon eriste poistetaan väärin, on olemassa sähköiskun vaara.

- ▶ Varmista, että annettu kuorintapituuksia noudatetaan.



- VAARA!**  
**Sähköiskun ja esinevahinkojen vaara!**  
 Vaurioitunut käyttöyksikkö voi aiheuttaa oikosulun.
- ▶ Laitetta, jonka käyttöyksikkö on vaurioitunut, ei saa ottaa käyttöön.
  - ▶ Ilmoita asiasta BORAn huoltoasentajalle. Käyttöyksikkö on vaihdettava uuteen.

### Poistoilmajärjestelmiä koskeva erityinen turvallisuusohje:

- ▶ Huomioi tuulettimen ja seinäläpiviennin välisen suoran kanavoinnin pituus.
- Tuulettimen puhallusaukon ja seinäläpiviennin puhallusaukon välisen kanavoinnin on oltava pituudeltaan vähintään 90 cm.

## 2.5 Puhdistus ja ylläpito turvallisuusohjeet

Laite on puhdistettava säännöllisesti. Likaantuminen voi aiheuttaa vaurioita tai hajuhaittoja. Poista lika heti.

- Lapset eivät saa suorittaa puhdistus- ja ylläpitotöitä, paitsi jos heitä valvotaan koko ajan.
- ▶ Älä käytä puhdistukseen höyrypesuria. Höyry voi aiheuttaa jännitteisissä osissa oikosulun ja johtaa esinevaurioihin (ks. Puhdistus ja ylläpito).
- ▶ Varmista, että puhdistuksen yhteydessä laitteen sisään ei pääse vettä. Käytä vain hiukan kostutettua liinaa. Älä koskaan suihkuta vettä laitteen päälle. Sisään tunkeutuva vesi voi aiheuttaa vaurioita!
- ▶ Puhdista keittotaso aina keittämisen jälkeen, jos mahdollista.
- ▶ Puhdista keittotaso vain kun se on jäähtynyt.
- ▶ Käytä puhdistukseen ainoastaan hankaamattomia puhdistusaineita pinnan naarmuuntumisen ja kulumisen välttämiseksi.

## 2.6 Purkamista ja hävittämistä koskevat turvallisuusohjeet

Laitteen saavat purkaa vain pätevät ammattihenkilöt, jotka tuntevat käyttömaan voimassa olevat määräykset ja paikallisen energialaitoksen lisämääräykset sekä noudattavat niitä.

Sähköosiin liittyviä töitä saavat suorittaa vain pätevät sähköalan ammattihenkilöt.



- VAARA!**  
**Sähköiskun vaara!**  
 Jos laite irrotetaan verkkojännitteestä väärin, on olemassa sähköiskun vaara.
- ▶ Irrota laite verkosta turvallisesti käyttämällä johdonsuojakatkaisijoita, sulakkeita, automaattisulakkeita tai kontaktoreita.
  - ▶ Varmista laitteen jännitteettömyys hyväksytyllä mittarilla.
  - ▶ Vältä koskemasta elektroniikkayksikön näkyvissä oleviin koskettimiin, sillä niissä voi olla jäännösvarausta.

## 2.7 Varaosia koskevat turvallisuusohjeet



- VAROITUS!**  
**Loukkaantumisvaara ja esinevahinkojen vaara!**  
 Väärien osien käytöstä voi aiheutua henkilövahinkoja tai laitevaurioita. Laitteeseen tehdyt muutokset tai lisäykset voivat heikentää turvallisuutta.
- ▶ Käytä korjauksissa aina alkuperäisvaraosia.

**INFO** Vaurioitunut verkkojohto on korvattava soveltuvalla verkkojohdolla. Tämän saa tehdä vain valtuutettu huoltoliike.



## 2.8 Käyttötarkoitus

Laitetta ei saa käyttää yli 2 000 metrin (metriä merenpinnasta) korkeudessa.

Laitte on tarkoitettu ruoanvalmistukseen ainoastaan yksityistalouksissa. Laitetta ei ole tarkoitettu seuraavanlaiseen käyttöön:

- käyttö ulkona
- asennus ajoneuvoihin
- tilan lämmittäminen
- käyttö liikkuvissa sijoituspaikoissa (esim. laivoissa)
- käyttö ulkoisella aikakytkimellä tai erillisellä kauko-ohjausjärjestelmällä (kaukosäädin).

Muu kuin tässä käyttö- ja asennusohjeessa kuvattu käyttö tai kuvattua laajempi käyttö ei ole käyttötarkoituksen mukaista. BORA ei vastaa vahingoista, jotka johtuvat epäasianmukaisesta tai väärästä käytöstä.

**Kaikenlainen väärinkäyttö on kielletty!**

---

**INFO** BORA Holding GmbH, BORA Vertriebs GmbH & Co KG, BORA APAC Pty Ltd ja BORA Lüftungstechnik GmbH eivät vastaa vahingoista, jotka johtuvat turvallisuusohjeiden ja varoitusten laiminlyönnistä.

---

## 3 Tekniset tiedot

### 3.1 X Pure (PUXA, PUXU)

| Parametri  | Arvo                              |
|--|-----------------------------------|
| Monivaiheinen verkkojännite                        | 380–415 V 2N / 3N                 |
| Yksivaiheinen verkkojännite                        | 220–240 V                         |
| Taajuus  | 50 Hz / 60 Hz                     |
| Enimmäistehonkulutus                               | 7,6 kW<br>(4,4 kW / 3,6 kW)       |
| Sulakesuojaus / kolmivaiheinen verkkoliitäntä      | 3 x 16 A                          |
| Sulakesuojaus / kaksivaiheinen verkkoliitäntä      | 2 x 16 A                          |
| Sulakesuojaus / yksivaiheinen verkkoliitäntä       | 1 x 32 A<br>(1 x 20 A / 1 x 16 A) |
| Mitat (leveys x syvyys x korkeus)                  | 830 x 515 x 199 mm                |
| Paino (sis. tarvikkeet ja pakkaus)                 | 23 kg (PUXA)<br>24,5 kg (PUXU)    |
| <b>Keittotaso</b>                                  |                                   |
| Pintamateriaali                                    | Lasikeramiikka                    |
| Tehotasot  | 1–9, P                            |
| Etummaisten keittoalueiden koko                    | 230 x 230 mm                      |
| Etummaisten keittoalueiden teho                    | 2 100 W                           |
| Tehoasetus   | 3 000 W                           |
| Takimmaisten keittoalueiden koko                   | 230 x 230 mm                      |
| Takimmaisten keittoalueiden teho                   | 2 100 W                           |
| Tehoasetus   | 3 000 W                           |
| <b>Keittotason energiankulutus (kattilan koko)</b> |                                   |
| Keittoalue 1 edessä vasemmalla (150 mm)            | 179,4 Wh/kg                       |
| Keittoalue 2 takana vasemmalla (180 mm)            | 176,2 Wh/kg                       |
| Keittoalueet 1 ja 2 yhdistetty (240 mm)            | 191,5 Wh/kg                       |
| Keittoalue 3 edessä oikealla (150 mm)              | 174,7 Wh/kg                       |
| Keittoalue 4 takana oikealla (180 mm)              | 177,5 Wh/kg                       |
| Keittoalueet 3 ja 4 yhdistetty (240 mm)            | 197,1 Wh/kg                       |
| Yhteensä (keskimäärin)                             | 182,7 Wh/kg                       |
| <b>Poistoilmajärjestelmä (PUXA)</b>                |                                   |
| Tehotasot  | 1–9, P                            |
| Poistoilmaliitäntä                                 | BORA Ecotube                      |
| <b>Kiertoilmajärjestelmä (PUXU)</b>                |                                   |
| Tehotasot  | 1–9, P                            |
| Puhallusaukon koko (LxK)                           | 445 x 137 mm                      |
| <b>Kiertoilmasuodatin (PUXU)</b>                   |                                   |
| Suodattimen enimmäiskäyttöikä                      | 150 h (1 vuosi)                   |

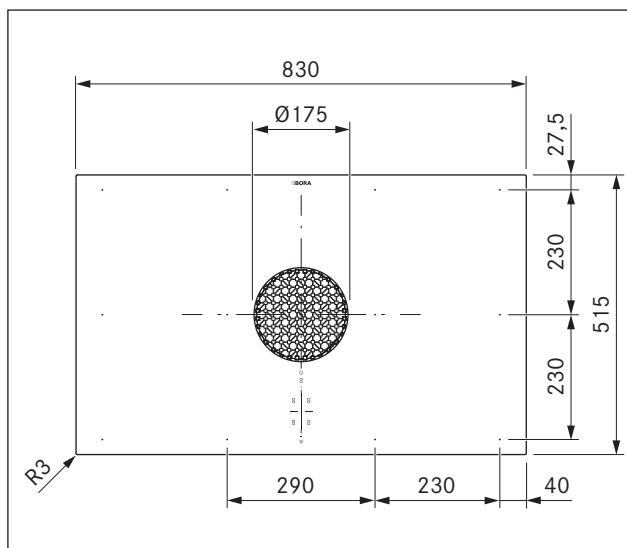
Taulukko 3.1 Tekniset tiedot X Pure (PUXA, PUXU)

### 3.2 Pure (PURA, PURU)

| Parametri  | Arvo                              |
|--|-----------------------------------|
| Monivaiheinen verkkojännite                        | 380–415 V 2N / 3N                 |
| Yksivaiheinen verkkojännite                        | 220–240 V                         |
| Taajuus  | 50 Hz / 60 Hz                     |
| Enimmäistehonkulutus                               | 7,6 kW<br>(4,4 kW / 3,6 kW)       |
| Sulakesuojaus / kolmivaiheinen verkkoliitäntä      | 3 x 16 A                          |
| Sulakesuojaus / kaksivaiheinen verkkoliitäntä      | 2 x 16 A                          |
| Sulakesuojaus / yksivaiheinen verkkoliitäntä       | 1 x 32 A<br>(1 x 20 A / 1 x 16 A) |
| Mitat (leveys x syvyys x korkeus)                  | 760 x 515 x 199 mm                |
| Paino (sis. tarvikkeet ja pakkaus)                 | 22,5 kg (PURA)<br>24,4 kg (PURU)  |
| <b>Keittotaso</b>                                  |                                   |
| Pintamateriaali                                    | Lasikeramiikka                    |
| Tehotasot  | 1–9, P                            |
| Etummaisten keittoalueiden koko                    | Ø 210 mm                          |
| Etummaisten keittoalueiden teho                    | 2 300 W                           |
| Tehoasetus   | 3 000 W                           |
| Takimmaisten keittoalueiden koko                   | Ø 175 mm                          |
| Takimmaisten keittoalueiden teho                   | 1400 W                            |
| Tehoasetus   | 2100 W                            |
| <b>Keittotason energiankulutus (kattilan koko)</b> |                                   |
| Keittoalue 1 edessä vasemmalla (210 mm)            | 186,3 Wh/kg                       |
| Keittoalue 2 takana vasemmalla (180 mm)            | 177,2 Wh/kg                       |
| Keittoalue 3 edessä oikealla (210 mm)              | 191,5 Wh/kg                       |
| Keittoalue 4 takana oikealla (150 mm)              | 177,2 Wh/kg                       |
| Yhteensä (keskimäärin)                             | 183,1 Wh/kg                       |
| <b>Poistoilmajärjestelmä (PURA)</b>                |                                   |
| Tehotasot  | 1–9, P                            |
| Poistoilmaliitäntä                                 | BORA Ecotube                      |
| <b>Kiertoilmajärjestelmä (PURU)</b>                |                                   |
| Tehotasot  | 1–9, P                            |
| Puhallusaukon koko (LxK)                           | 445 x 137 mm                      |
| <b>Kiertoilmasuodatin (PURU)</b>                   |                                   |
| Suodattimen enimmäiskäyttöikä                      | 150 h (1 vuosi)                   |

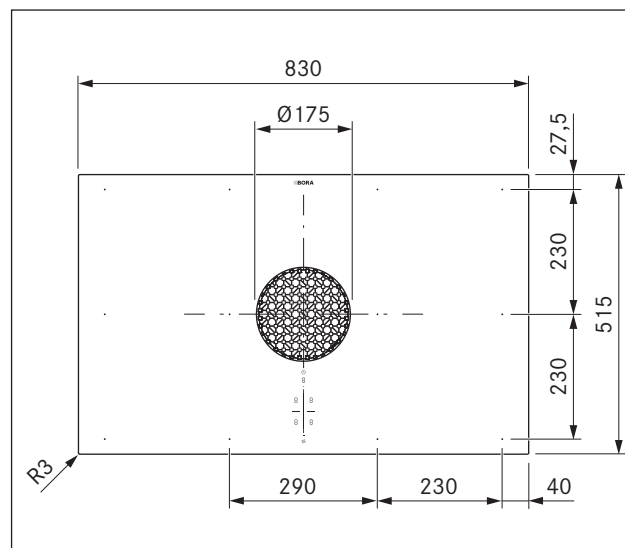
Taulukko 3.2 Tekniset tiedot Pure (PURA, PURU)

## Laitemitat PUXA

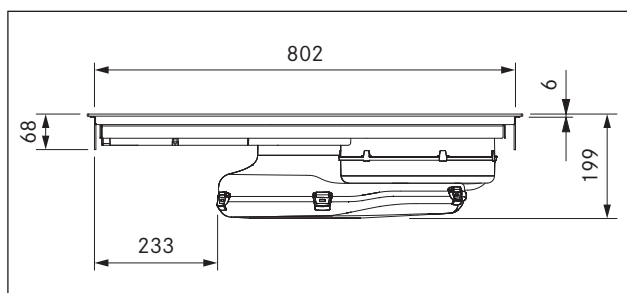


Kuva 3.1 Laitemitat PUXA kuva ylhäältä

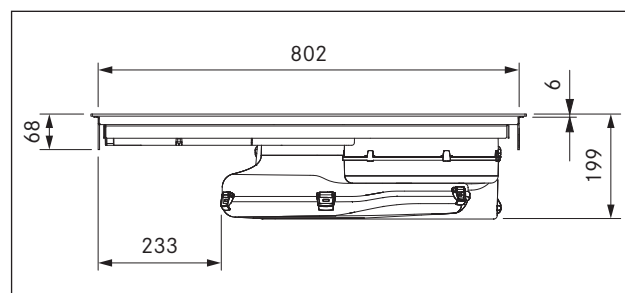
## Laitemitat PUXU



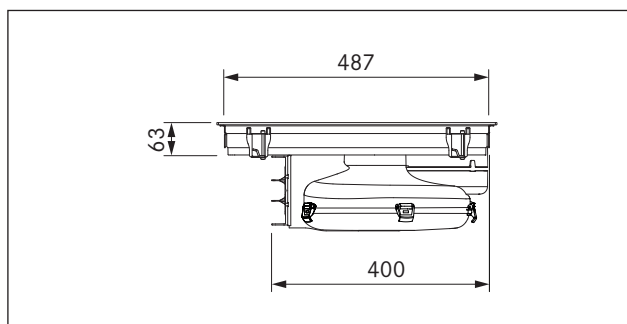
Kuva 3.4 Laitemitat PUXU kuva ylhäältä



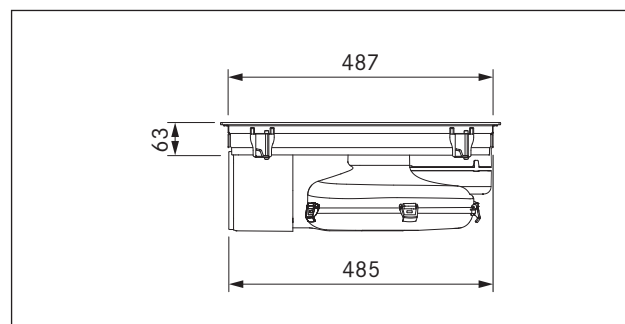
Kuva 3.2 Laitemitat PUXA kuva edestä



Kuva 3.5 Laitemitat PUXU kuva edestä

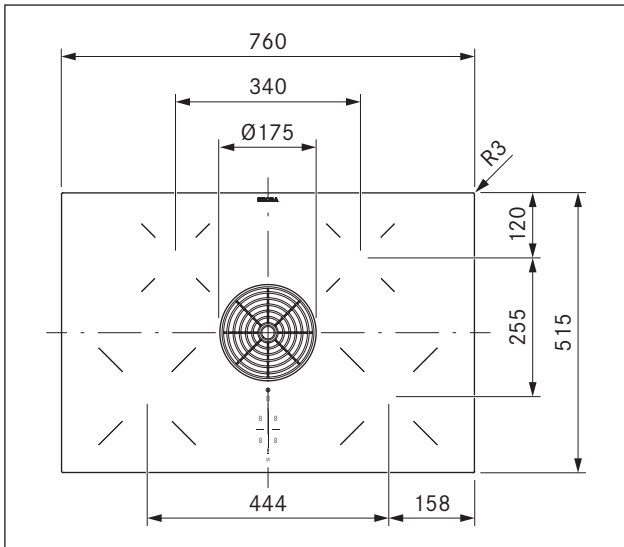


Kuva 3.3 Laitemitat PUXA sivukuva



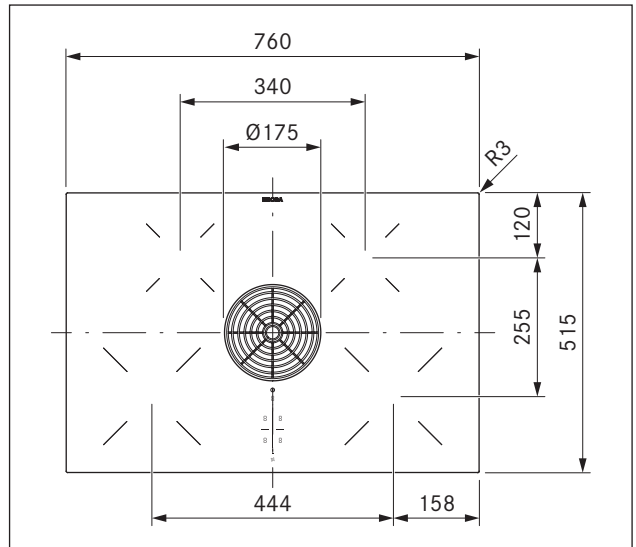
Kuva 3.6 Laitemitat PUXU sivukuva

Laitemitat PURA

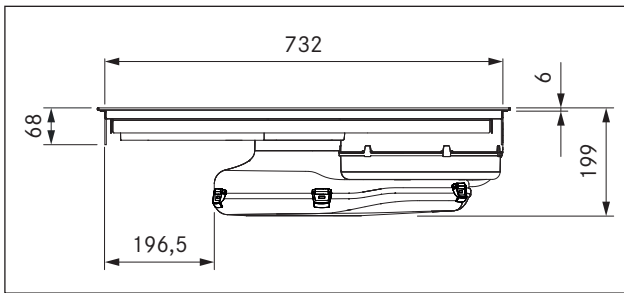


Kuva 3.7 Laitemitat PURA kuva ylhäältä

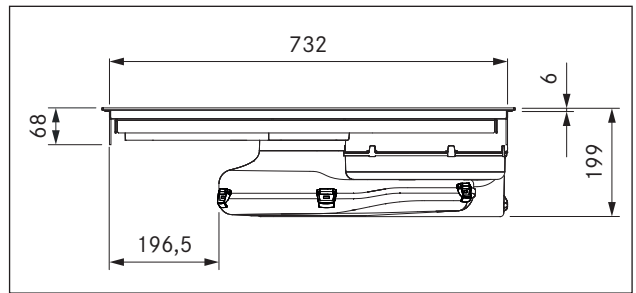
Laitemitat PURU



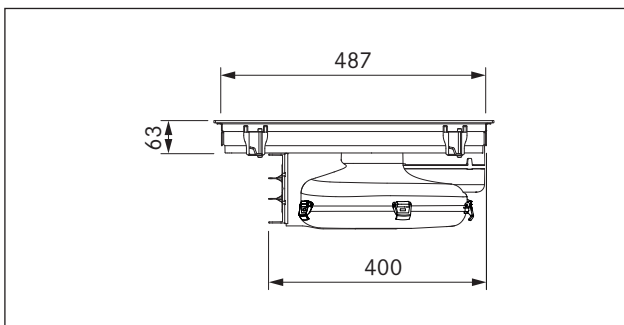
Kuva 3.10 Laitemitat PURU kuva ylhäältä



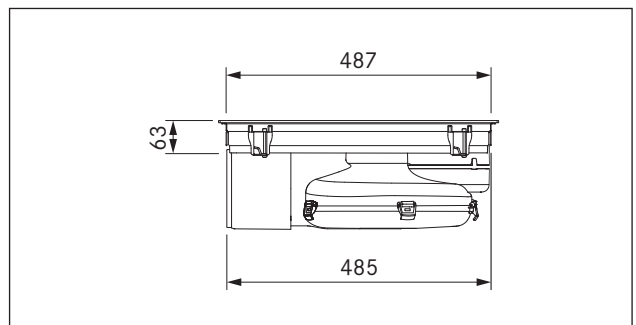
Kuva 3.8 Laitemitat PURA kuva edestä



Kuva 3.11 Laitemitat PURU kuva edestä



Kuva 3.9 Laitemitat PURA sivukuva



Kuva 3.12 Laitemitat PURU sivukuva

## 4 Energiamerkintä

| Tuotteen kuvaus  | BORA X Pure -rajaton induktiokeittotaso ja integroitu keittotason höyrynpisto PUXA | BORA Pure -induktioketittotaso ja integroitu keittotason höyrynpisto PURA |                     |
|--|--|---|---------------------|
| Käyttötapa   | Poistoilma   | Poistoilma  |                     |
| <b>Energiankulutus</b>   | <b>Arvo</b>  | <b>Arvo</b>   | <b>EN-standardi</b> |
| Vuotuinen energiankulutus ( $AEC_{hood}$ )                       | 35,6 kWh/a   | 33,7 kWh/a  | 61591               |
| Energiätehokkuusluokka   | A+   | A+  | 61591               |
| <b>Ilmanvirtaus</b>  |  |   |                     |
| Virtausdynaaminen hyötysuhde ( $FDE_{hood}$ )                    | 32,9 %   | 32,6 %  | 61591               |
| Virtausdynaamisen hyötysuhteen luokka                            | A  | A   | 61591               |
| Ilmavirta, teho 1, pienin  | 187,3 m <sup>3</sup> /h  | 179,1 m <sup>3</sup> /h   | 61591               |
| Ilmavirta, teho 9, suurin  | 563,3 m <sup>3</sup> /h  | 548,2 m <sup>3</sup> /h   | 61591               |
| Ilmavirta, tehoasetus ( $Q_{max}$ )                              | 626,1 m <sup>3</sup> /h  | 622 m <sup>3</sup> /h   | 61591               |
| <b>Valaistus</b>   |  |   |                     |
| Valotehokkuus ( $LE_{hood}$ )                                    | * lx/W   | * lx/W  | *                   |
| Valotehokkuusluokka  | *  | *   | *                   |
| <b>Rasvansuodatuksen erotusaste</b>                              |  |   |                     |
| Teho 9, suurin ( $GFE_{hood}$ )                                  | 96,4 %   | 97,8 %  | 61591               |
| Luokka, suurin teho  | A  | A   | 61591               |
| <b>Äänitehotaso</b>  |  |   |                     |
| Teho 1, pienin   | 41,2 dB(A)   | 40,1 dB(A)  | 60704-2-13          |
| Teho 9, suurin   | 66,4 dB(A)   | 65,8 dB(A)  | 60704-2-13          |
| Tehoasetus   | 68,6 dB(A)   | 67,7 dB(A)  | 60704-2-13          |
| <b>Äänitaso (lisätieto)</b>                                      |  |   |                     |
| Teho 1, pienin   | 28,6 dB(A)   | 27,5 dB(A)  | **                  |
| Teho 9, suurin   | 53,8 dB(A)   | 53,2 dB(A)  | **                  |
| Tehoasetus   | 56,0 dB(A)   | 55,1 dB(A)  | **                  |
| <b>Komission asetuksen N:o 66/2014 mukaiset tiedot</b>           |  |   |                     |
| Tehonkulutus pois päältä -tilassa ( $P_o$ )                      | 0,18 W   | 0,12 W  | 61591               |
| Ajan korotuskerroin  | 0,8  | 0,8   | 61591               |
| Energiätehokkuusindeksi ( $EEI_{hood}$ )                         | 43,3   | 42,8  | 61591               |
| Ilman tilavuusvirta parhaan hyötysuhteen pisteessä ( $Q_{BEP}$ ) | 313,4 m <sup>3</sup> /h  | 304,3 m <sup>3</sup> /h   | 61591               |
| Paine parhaan hyötysuhteen pisteessä ( $P_{BEP}$ )               | 460,7 Pa   | 446 Pa  | 61591               |
| Sähkön ottoteho parhaan hyötysuhteen pisteessä ( $W_{BEP}$ )     | 122,0 W  | 115,5 W   | 61591               |

Taulukko 4.1 Asetusten (EU) 65/2014 ja 66/2014 mukaiset energiamerkinnän tiedot

\* Kohta ei koske tätä tuotetta.

\*\* Äänitaso määritettiin 1 m:n etäisyydellä (etäisyydestä riippuvainen vaimenemisnopeus) äänitehotason perusteella standardin EN 60704-2-13 mukaisesti.

## 5 Tuotekuvaus

Noudata aina käytön aikana kaikkia varoituksia ja turvallisuusohjeita (ks. Turvallisuus).

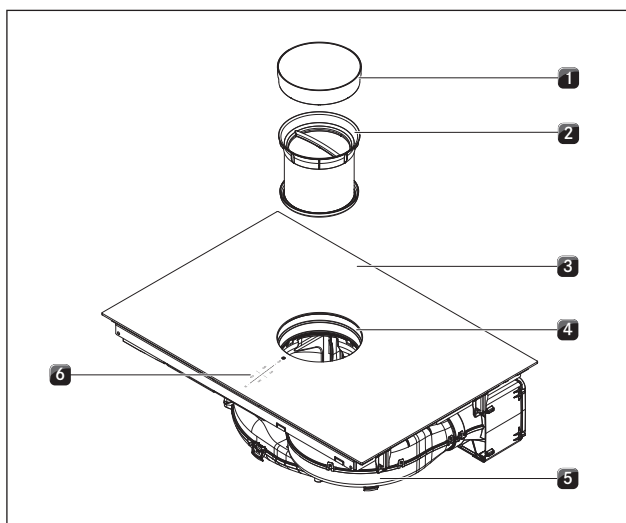
### 5.1 Tyypikuvaus

| Tyyppi | Kuvaus   |
|--------|--|
| PUXA   | BORA X Pure -rajaton induktiokeittotaso ja integroitu keittotason höyrynpisto - poistoilma |
| PUXU   | BORA X Pure -rajaton induktiokeittotaso ja integroitu keittotason höyrynpisto - kiertoilma |
| PURA   | BORA Pure -induktioketttotaso ja integroitu keittotason höyrynpisto - poistoilma           |
| PURU   | BORA Pure -induktioketttotaso ja integroitu keittotason höyrynpisto - kiertoilma           |

Taulukko 5.1 Tyypikuvaus

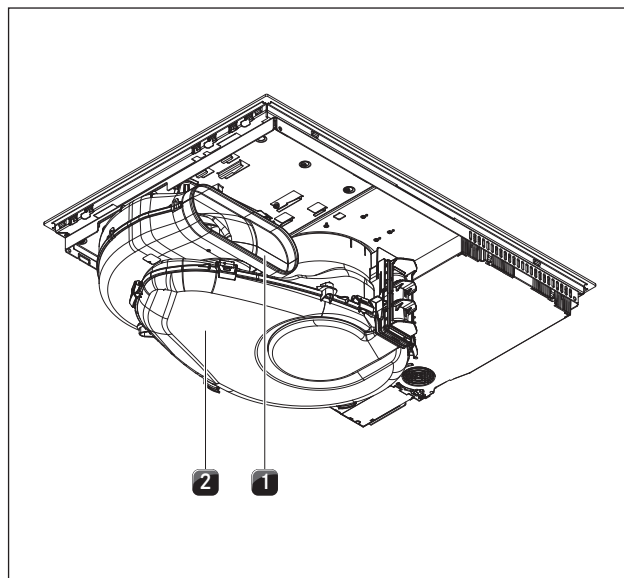
### 5.2 Järjestelmän kuvaus

#### 5.2.1 Rakenne



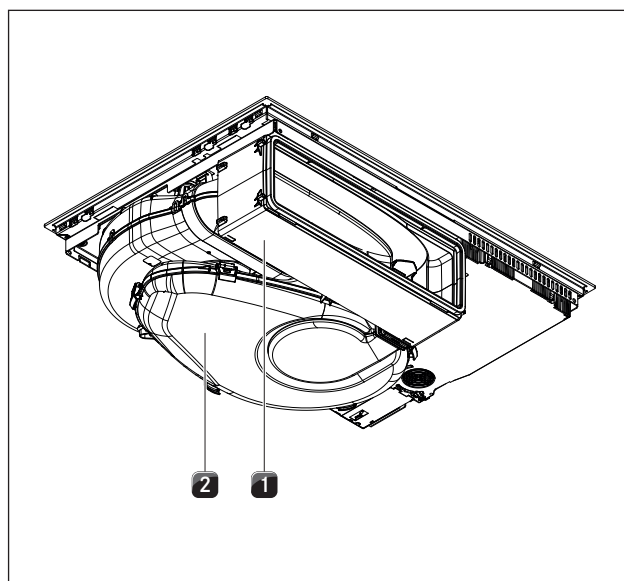
Kuva 5.1 Keittotaso

- [1] Höyrynpistoritilä
- [2] Rasvasuodatin ruostumatonta terästä
- [3] Keittotaso
- [4] Tuloaukko
- [5] Tuuletin
- [6] Käyttöpaneeli



Kuva 5.2 Näkymä takaa PUXA, PURA

- [1] Puhallusaukko
- [2] Ilmanohjauskotelo ja kotelon pohja



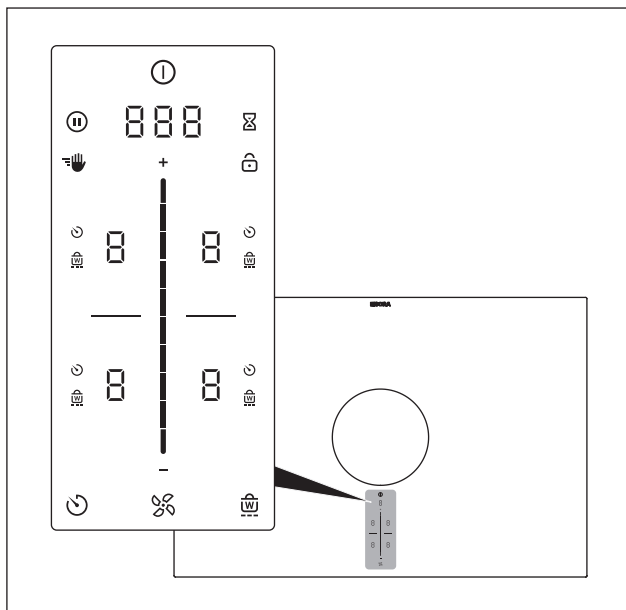
Kuva 5.3 Näkymä takaa PUXU, PURU

- [1] Ilmanpuhdistusyksikkö ja ulosvedettävä osa
- [2] Ilmanohjauskotelo ja kotelon pohja

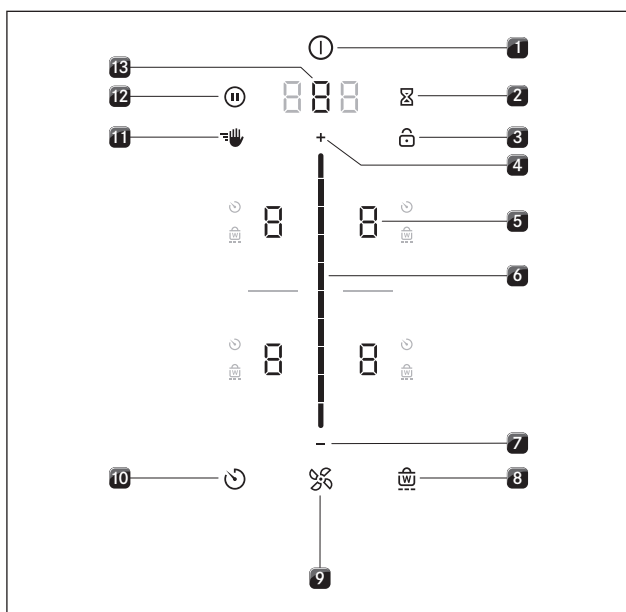
#### 5.2.2 Käyttöpaneeli ja käyttöperiaate

**INFO** Käyttöperiaate ja toiminnot kuvataan tarkemmin luvussa Käyttö.

Keittotason höyrynpistoa ja keittotasoa käytetään keskellä olevalla käyttöpaneelilla. Käyttöpaneelissa on elektronisia hipaisupainikkeita ja näyttökenttiä. Hipaisupainikkeet reagoivat sormen kosketukseen (kosketusalueet).

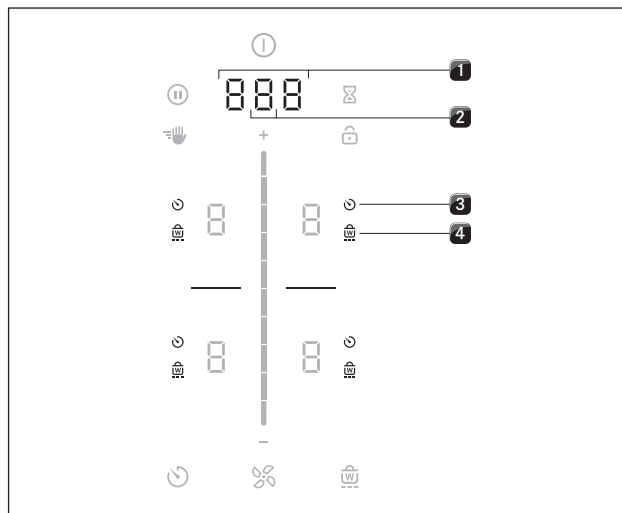


Kuva 5.4 Kesellä oleva hipaisu-/liukusäädinkäyttöpaneeli



Kuva 5.5 Kosketusalueet/painikkeet

- [1] Käynnistäminen/sammuttaminen
- [2] Lyhytkestoinen ajastin (munakello)
- [3] Näytön lukitus
- [4] Tehotasojen säätöalue, plus
- [5] Keittoalueen valinta (4x)
- [6] Liukusäädin (tehotasojen säätöalue)
- [7] Tehotasojen säätöalue, miinus
- [8] Lämpimänäpito toiminto
- [9] Tuuletintoiminnot
- [10] Keittoalueen ajastin
- [11] Puhdistuksen lukitustoiminto
- [12] Taukotoiminto
- [13] Tuulettimen valinta / valikon avaaminen



Kuva 5.6 Näyttöalueet

- [1] Monitoiminäyttö
- [2] Tuulettimen näyttö
- [3] Keittoalueen ajastimen näyttö (4x)
- [4] Lämpimänäpidon näyttö (4x)

### 5.2.3 Symbolit

| Symbolit | Nimitys               | Toiminto/merkitys   |
|----------|-----------------------|---|
|          | Virtapainike          | Käynnistäminen/<br>sammuttaminen  |
|          | Taukopainike          | Taukotoiminnon<br>käyttöönotto/käytöstäpoisto   |
|          | Puhdistuspainike      | Puhdistuksen<br>lukitustoiminnon<br>käyttöönotto/käytöstäpoisto                           |
|          | Munakellopainike      | Lyhytkestoisen ajastimen<br>(munakello) asetus  |
|          | Lukituspainike        | Näytön lukitus  |
|          | Liukusäädin           | Arvojen asettaminen   |
|          | Plus-painike          | Arvon suurentaminen   |
|          | Miinus-painike        | Arvon pienentäminen   |
|          | Tuulettinpainike      | Automaattisen höyrynpöiston<br>käyttöönotto/käytöstäpoisto,<br>jälkikäytön keskeyttäminen |
|          | Ajastinpainike        | Keittoalueen ajastimen<br>asettaminen   |
|          | Lämpimänäpito painike | Lämpimänäpito toiminnon<br>käyttöönotto/käytöstäpoisto                                    |

Taulukko 5.2 Näytettävien symboleiden merkitys

## 5.2.4 7-segmenttinäyttö

| Monitoiminäyttö       | Merkitys   |
|-----------------------|--|
| Tuulettimen näyttö    | 1-9 Tehotasot  |
|                       | P Tehoasetus   |
|                       | □ Ei käytössä  |
|                       | A Automaattinen höyrynpisto  |
|                       | n Automaattinen jälkikäyttö  |
|                       | F Suodattimen vaihto   |
| Monitoiminäyttö       | □□□ Ajan näyttö  |
|                       | esim. E Virhekoodi   |
| Keittoalueiden näyttö | Merkitys   |
| Keittoalueiden näyttö | 1-9 Tehotaso   |
|                       | P Tehoasetus   |
|                       | u Lämpimänäpito (Pure)   |
|                       | - Lämpimänäpito 1 (X Pure)   |
|                       | = Lämpimänäpito 2 (X Pure)   |
|                       | ≡ Lämpimänäpito 3 (X Pure)   |
|                       | u Kattilan koon tunnistus  |
|                       | □ Ei käytössä  |
|                       | H Jälkilämmön näyttö (keittoalue on pois päältä, mutta on vielä kuuma) |
|                       | E Virhe  |

Taulukko 5.3 7-segmenttinäyttöjen merkitys

## 5.2.5 Valaistuksen voimakkuus

**INFO** Käyttöpaneelissa on kaksi eri valaistuksen voimakkuutta (100 % ja 50 %).

**INFO** Järjestelmä mukauttaa valaistuksen voimakkuuden senhetkisen käyttötilanteen mukaan. Oleelliset tiedot näytetään kirkkaina ja epäoleelliset himmennetään. Toiminnot, jotka eivät ole käytettävissä, poistetaan näkyvistä.

| Valaistuksen voimakkuus | Käyttö  |
|-------------------------|---|
| 100%                    | Toiminto on aktiivinen ja valittu                 |
| 50%                     | Toiminto ei ole aktiivinen, mutta on valittavissa |
| 0 % (ei näyttöä)        | Toiminto ei ole käytettävissä                     |

Taulukko 5.4 Valaistuksen voimakkuus

## 5.2.6 Merkkiäänät

**INFO** Järjestelmän merkkiäänien voimakkuutta voi säätää valikosta (0-100 %).

**INFO** Virtapainikkeen äänenvoimakkuus ei voi olla 0.

**INFO** Turvallisuuden kannalta tärkeiden merkkiäänien voimakkuus on aina 100 %.

Järjestelmän merkkiäänät jaetaan kahteen luokkaan:

| Merkkiääni                     | Tarkoitus                  |
|--------------------------------|----------------------------|
| Lyhyt yksittäinen ääni (0,1 s) | Valinnan vahvistus         |
| Peräkkäiset piippaukset        | Toimenpidettä edellytetään |

Taulukko 5.5 Merkkiäänät

## 5.3 Keittotason höyrynpiston toimintaperiaate

Keittotason höyrynpisto toimii poistoilma- tai kiertoilmaoperaatioilla sen mukaan, minkä mallin olet valinnut.



### Poistoilmakäyttö

Imetty ilma puhdistetaan rasvasuodattimen avulla ja johdetaan ulos kanavajärjestelmän kautta.

Poistoilmaa ei saa johtaa:

- käytössä olevaan savupiippuun tai poistohormiin
- kiuiluun, joka on tarkoitettu tulisijan sijoituspaikan ilmanpoistoon.

Jos poistoilma on tarkoitus johtaa muuten käyttämättömään savupiippuun tai poistohormiin, vastaavan nuohoojan on tarkastettava ja hyväksyttävä asennus.



### Kiertoilmakäyttö

Imetty ilma puhdistetaan rasvasuodattimen ja aktiivihiihiisuodattimen avulla ja johdetaan takaisin sijoituspaikkaan.

Kiertoilmakäytössä hajut sidotaan hajunsuodattimella. Hygienia- ja terveyssyistä aktiivihiihiisuodatin on vaihdettava suositelluin väliajoin (ks. Puhdistus ja ylläpito).

**INFO** Kiertoilmakäytössä on huolehdittava riittävästä tuuletuksesta ja ilmanpoistosta ilmankosteuden johtamiseksi pois.



## 5.4 Induktiokeittotason toimintaperiaate

Induktiioalueen alla sijaitsee induktiokela. Kun keittoalue kytketään päälle, kela muodostaa magneettikentän, joka vaikuttaa suoraan kattilan pohjaan kuumentaen sen. Keittoalue kuumenee vain välillisesti kattilan luovuttaman lämmön kautta. Induktiokeittoalueet toimivat vain, kun niille asetetaan keittoastia, jossa on magnetoituva pohja. Induktiossa otetaan automaattisesti huomioon keittoalueelle asetetun keittoastian koko, eli vain kattilan pohjan alle jäävä osa keittoalueen pinnasta lämpenee.

► Noudata kattilan pohjan vähimmäishalkaisijaa.

### Tehotasot

Induktiolevyjen suuren tehon ansiosta keittoastia kuumenee erittäin nopeasti. Jotta ruoka ei pala pohjaan, on tehotaso valittava perinteisistä keittojärjestelmistä poikkeavalla tavalla.

| Tehtävä   | Tehotaso |
|---|----------|
| Voin ja suklaan sulatus, liivattujen liotus   | 1        |
| Kastikkeiden ja keittojen pitäminen lämpimänä, riisin hauduttaminen   | 1 - 3    |
| Perunoiden, makaronituotteiden, keittojen ja muhennosten keittäminen, hedelmien, vihannesten ja kalan hauduttaminen, ruokien sulattaminen | 2 - 6    |
| Paistaminen pinnoitetussa pannussa, leikkeiden ja kalan paistaminen alhaisessa lämpötilassa (ilman rasvan liiallista kuumentamista)       | 6 - 7    |
| Rasvan kuumentaminen, lihan ruskistaminen, suurstettujen kastikkeiden ja keittojen kiehattaminen, munakkaiden paistaminen                 | 7 - 8    |
| Suurehkojen nestemäärien kuumentaminen kiehuvaaksi, pihvien ruskistaminen   | 9        |
| Veden kuumentaminen   | P        |

Taulukko 5.6 Tehotasosuositukset

Taulukon tiedot ovat ohjearvoja.

Tehotasoa kannattaa suurentaa tai pienentää keittoastian ja täyttömäärän mukaan.

### Soveltuvat keittoastiat

**INFO** Keittoastian rakenne ja ominaisuudet vaikuttavat ratkaisevasti kiehautusaikaan, keittoastian pohjan läpikuumentusaikaan sekä keittotulokseen.



Tällä merkillä varustetut keittoastiat soveltuvat induktiokeittotasolle. Induktiokeittotasolla käytettävän keittoastian on oltava metallia, magnetoituva ja pohjapinta-alaltaan riittävän suuri.

Soveltuvan keittoastian materiaalit:

- ruostumaton teräs ja magnetoituva pohja
- emaloitu teräs
- valurauta.

| Laite | Keittoalue | Vähimmäishalkaisija |
|-------|------------|---------------------|
| PUXA  | edessä     | 120 mm              |
|       | takana     | 120 mm              |
| PUXU  | edessä     | 120 mm              |
|       | takana     | 120 mm              |
| PURA  | edessä     | 120 mm              |
|       | takana     | 90 mm               |
| PURU  | edessä     | 120 mm              |
|       | takana     | 90 mm               |

Taulukko 5.7 Keittoastian vähimmäishalkaisija

- Tee tarvittaessa magneettitesti. Jos magneetti tarttuu astian pohjaan, astia yleensä soveltuu induktiokäyttöön.
- Kiinnitä huomiota keittoastian pohjaan. Keittoastian pohja ei saa olla kaareva. Kaareva muoto voi aiheuttaa keittoastian ylikuumentumisen keittoalueen väärän lämpötilanvalvonnan vuoksi. Astian pohjassa ei saa olla teräviä uria eikä sen reuna saa olla terävä, jotta keittotason pinta ei naarmuunnu.
- Aseta keittoastia suoraan lasikeramiikan päälle (ilman pannunalusta tms.).

### Äännet

Induktiioalueita käytettäessä keittoastiat voivat synnyttää ääniä astian pohjamateriaalin ja pohjan laadun mukaan:

- Suurella tehotasolla voi kuulua huminaa. Se vähenee tai loppuu kokonaan, kun tehotasoa pienennetään.
- Eri materiaaleista koostuva keittoastian pohja (ns. sandwich-pohja) voi aiheuttaa räiskähtelyä tai vihellystä.
- Naksahdusta voi kuulua elektronisten kytkentöjen yhteydessä erityisesti alhaisilla tehotasolla.
- Surinaa voi kuulua, kun jäähdityspuhallin on kytkettynä päälle. Elektroniikan käyttöänsä pidentämiseksi keittotasossa on jäähdityspuhallin. Jos keittotasoa käytetään intensiivisesti, jäähdityspuhallin käynnistyy automaattisesti. Kuuluu surinaa. Jäähdityspuhallin voi toimia vielä laitteen sammuttamisen jälkeen.

## 5.5 Ominaisuuksien ja toimintojen yleiskuvaus

Integroidulla keittotason höyrynpoistolla varustetuilla BORA X Pure- ja Pure-keittotasoilla on seuraavat ominaisuudet ja toiminnot:

| Ominaisuudet                               | PUXA | PUXU | PURA | PURU |
|--|------|------|------|------|
| Sähköinen tehonsäätö                       | ✓    | ✓    | ✓    | ✓    |
| Lyhytkestoinen ajastin (munakello)         | ✓    | ✓    | ✓    | ✓    |
| <b>Keittotason höyrynpoiston toiminnot</b> |      |      |      |      |
| Höyrynpoiston automaattinen ohjaus         | ✓    | ✓    | ✓    | ✓    |
| Automaattinen jälkikäyttö                  | ✓    | ✓    | ✓    | ✓    |
| Tehoasetus                                 | ✓    | ✓    | ✓    | ✓    |
| Suodattimen huoltonäyttö                   |      | ✓    |      | ✓    |
| <b>Keittotason toiminnot</b>               |      |      |      |      |
| Kiehausustoiminto                          | ✓    | ✓    | ✓    | ✓    |
| Kattilan koon tunnistus                    | ✓    | ✓    | ✓    | ✓    |
| Pysyvä kattilan koon tunnistus             | ✓    | ✓    | ✓    | ✓    |
| Lämpimänäpitoiminto                        |      |      | ✓    | ✓    |
| Säädettävä lämpimänäpitoiminto             | ✓    | ✓    |      |      |
| Silloitustoiminto                          | ✓    | ✓    |      |      |
| Automaattinen silloitustoiminto            | ✓    | ✓    |      |      |
| Keittoalueen ajastin                       | ✓    | ✓    | ✓    | ✓    |
| Taukotoiminto                              | ✓    | ✓    | ✓    | ✓    |
| Tehoasetus                                 | ✓    | ✓    | ✓    | ✓    |
| <b>Turvatoiminnot</b>                      |      |      |      |      |
| Lapsilukko                                 | ✓    | ✓    | ✓    | ✓    |
| Lukitustoiminto                            | ✓    | ✓    | ✓    | ✓    |
| Puhdistuksen lukitustoiminto               | ✓    | ✓    | ✓    | ✓    |
| Jälkilämmön näyttö                         | ✓    | ✓    | ✓    | ✓    |
| Turvakatkaisu                              | ✓    | ✓    | ✓    | ✓    |
| Ylikuumentumissuoja                        | ✓    | ✓    | ✓    | ✓    |

Taulukko 5.8 Toimintojen yleiskuvaus

**INFO** Ohjeet eri toimintojen käyttöön ja asettamiseen löytyvät luvusta Käyttö.

### Sähköinen tehonsäätö

Tehotasoja voi säätää käyttöpaneelin liukusäädintä koskettamalla tai pyyhkäisemällä. Vaihtoehtoisesti tehotasoja voi säätää myös liukusäätimen ylä- tai alapuolella olevia **+**- ja **-**-symboleita koskettamalla.

### Lyhytkestoinen ajastin (munakello)

Lyhytkestoinen ajastin ilmoittaa merkkiäänellä ja visuaalisella ilmoituksella, kun käyttäjän asettama aika on kulunut.

Se toimii kuten tavallinen munakello.

### 5.5.1 Keittotason höyrynpoiston toiminnot

#### Höyrynpoiston automaattinen ohjaus

Höyrynpoiston imutehoa säädellään automaattisesti keittotasojen senhetkisten asetusten mukaan. Tuuletinta ei tarvitse ohjata manuaalisesti, mutta tarvittaessa näin voidaan tehdä. Imuteho mukautetaan automaattisesti kaikkien kytkettyjen keittoalueiden suurimpaan käytössä olevaan tehotasoon.

| Toiminto   | Tehotasot |   |   |   |   |   |   |   |   |   |
|------------|-----------|---|---|---|---|---|---|---|---|---|
| Keittoteho | 1         | 2 | 3 | 4 | 5 | 6 | 7 | 8 | 9 | P |
| Imuteho    | 4         | 4 | 4 | 4 | 5 | 6 | 7 | 8 | 9 | P |

Taulukko 5.9 Imuteho ja keittoteho

- Kun jonkin keittoalueen tehotasoa muutetaan, imutehoa mukautetaan automaattisesti 20 sekunnin viiveellä.

#### Automaattinen jälkikäyttö

Keittotason höyrynpoisto käy alhaisella teholla ja kytketty määritetyn ajan kuluttua automaattisesti pois päältä.

Jälkikäytön kestoa voi säätää valikosta (10, 15 tai 20 minuuttia). Jälkikäytön tehdasasetus on 20 minuuttia.

- Höyrynpoistotoiminnon jälkeen käynnistyy automaattinen jälkikäyttö.
- Automaattisen jälkikäytön päätyttyä keittotason höyrynpoisto kytketty automaattisesti pois päältä.

**INFO** BORA suosittelee keittotason höyrynpoiston jälkikäyttöä.

#### Keittotason höyrynpoiston tehoasetus

Kun tehoasetus aktivoidaan, käytössä on suurin imuteho ennalta määritetyn ajan.

Tehoasetuksen avulla erittäin voimakkaat käryt voidaan poistaa tavallista nopeammin. Viiden minuutin kuluttua tehoasetus kytketty automaattisesti tehotasolle 9.

#### Suodattimen huoltonäyttö

Keittotason höyrynpoiston suodattimen huoltonäyttö aktivoituu automaattisesti, kun aktiivihillisuodattimen käyttöikä täyttyy (vain kiertoilmakäytössä).

- Monitoiminäytössä näkyy F.
- Suodattimen huoltonäyttö näkyy aina, kun keittotason höyrynpoisto kytketään päälle, ja se jää toimintaan, kunnes suodatin on vaihdettu ja suodattimen huoltonäyttö nollattu (ks. Käyttö)
- Käyttö on edelleen mahdollista rajoituksetta.

**INFO** Suodattimen huoltonäytöstä riippumatta rasvasuodattimen osat täytyy puhdistaa säännöllisesti (ks. Puhdistus ja ylläpito).

## 5.5.2 Keittotason toiminnot

### Kiehautustoiminto

Kun kiehautustoiminto otetaan käyttöön, keittoalue käyttää tietyn ajan täyttä tehoa ja kytkeytyy sitten automaattisesti takaisin asetetulle jatkoteholle.

| Tehotaso (jatkoteho) | Kiehautusaika minuuttia.sekuntia |
|----------------------|----------------------------------|
| 1                    | 0.40                             |
| 2                    | 1.00                             |
| 3                    | 2.00                             |
| 4                    | 3.00                             |
| 5                    | 4.20                             |
| 6                    | 7.00                             |
| 7                    | 2.00                             |
| 8                    | 3.00                             |

Taulukko 5.10 Kiehautusaikojen yleiskuvaus

### Kattilan koon tunnistus

Keittoalue tunnistaa keittoastian koon automaattisesti ja johtaa energiaa vain tälle alueelle. Myös puuttuva, epäsopiva tai liian pieni keittoastia tunnistetaan automaattisesti.

Keittoalue ei toimi, jos näytössä näkyy vuorotellen  $\frac{\mu}{\mu}$ . Näin tapahtuu silloin, jos...

- ...keittoalue kytketään päälle ilman keittoastiaa tai keittoastia ei sovellu käyttöön
- ...keittoastian pohjan halkaisija on liian pieni
- ...keittoastia poistetaan päälle kytketyltä keittoalueelta.

Jos tehotason säätämisestä on kulunut 10 minuuttia eikä keittoastiaa ole tunnistettu, keittoalue kytkeytyy automaattisesti pois päältä.

### Pysyvä kattilan koon tunnistus

Keittoalue tunnistaa asetetun keittoastian automaattisesti ja kytkee vastaavan käyttöpaneelin päälle. Keittoaluetta ei tarvitse enää aktivoida manuaalisesti (ks. Käyttö, Asiakasvalikko).

### Lämpimänäpitoiminto, 1 tehotaso

Lämpimänäpitoitehon avulla valmiit ruoat voidaan pitää lämpiminä alhaisella teholla ilman vaaraa pohjaan palamisesta.

- Lämpimänäpitoiminnon enimmäiskesto on rajoitettu tehdasasetuksena kahdeksaan tuntiin.

### Säädettävä lämpimänäpitoiminto, 3 tehotasoa

Tilanteen ja käytettävien elintarvikkeiden mukaan valittavana on kolme eri lämpimänäpitoitehoa:

| Lämpimänäpitoiteho | Symboli | Lämpötila |
|--------------------|---------|-----------|
| 1 (sulatus)        | -       | ≈ 42 °C   |
| 2 (lämpimänäpito)  | -       | ≈ 74 °C   |
| 3 (haudutus)       | ≡       | ≈ 94 °C   |

Taulukko 5.11 Lämpimänäpitoitehot

- Lämpimänäpitoiminnon enimmäisaika on kahdeksan tuntia.

**INFO** Käytännössä lämpimänäpitoitehojen lämpötilat voivat hieman vaihdella, sillä keittoastiat, täyttömäärät ja eri kuumennustekniikat vaikuttavat niihin. Myös keittotason höyrynpisto voi vaikuttaa lämpötiloihin.

### Silloitustoiminto

Kaksi keittoaluetta voidaan yhdistää toisiinsa suureksi rajattomaksi keittoalueeksi silloitustoiminnon avulla. Yhdistetyn alueen tehoa säädetään samalla säätimellä. Tehoa säädetään synkronoidusti eli kumpaakin keittoaluetta käytetään samalla tehotasolla. Silloitustoiminto soveltuu ruokien lämmittämiseen esimerkiksi padassa.

### Automaattinen silloitustoiminto

Jos kahdelle peräkkäiselle keittoalueelle asetetaan riittävän suuri kattila tai pata, ne yhdistetään automaattisesti suureksi rajattomaksi keittoalueeksi. Manuaalista silloitusta ei tällöin tarvita (ks. Käyttö, Asiakasvalikko).

### Keittoalueen ajastin (automaattinen katkaisu)

Automaattinen katkaisutoiminto kytkee valitun keittoalueen pois käytöstä määritetyn ajan kuluttua. Ajastintoimintoa voidaan käyttää myös useammalle käytössä olevalle keittoalueelle (moniajastin).

### Taukotoiminto

Taukotoiminnolla kaikki keittoalueet voi poistaa väliaikaisesti käytöstä helposti ja nopeasti. Kun toiminto poistetaan käytöstä, käyttöä jatketaan aiemmilla asetuksilla.

Keittämisen voi keskeyttää enintään 10 minuutiksi. 10 minuutin kuluttua keittäminen päätetään automaattisesti.

### Keittoalueiden tehoasetus

Kun tehoasetus aktivoidaan, käytössä on suurin keittoalueen tehotaso ennalta määritetyn ajan.

- Käytettävissä oleva teho kohdistetaan ensisijaisesti kyseiseen keittoalueeseen, eli vieressä olevan toisen keittoalueen enimmäistehoa lasketaan väliaikaisesti.
- Jos etummaista keittoaluetta käytetään tehoasetuksella, takimmaista keittoaluetta voidaan käyttää enintään tehotasolla 7.

- Jos takimmaista keittoaluetta käytetään tehoasetuksella, etummaista keittoaluetta voidaan käyttää enintään tehotasolla 7 (Pure-mallissa enintään 8).
- Jos toiselle keittoalueelle valitaan liian suuri tehotasoa, symboli P vilkkuu kolme kertaa ja keittoalue kytkeytyy takaisin tehotasolle 9.
- Viiden minuutin kuluttua keittoalue kytkeytyy automaattisesti takaisin tehotasolle 9.

**INFO** Tehoasetusta ei missään tapauksessa saa käyttää öljyn, rasvan tms. kuumentamiseen. Suuren tehon vuoksi kattilan pohja voi ylikuumentua.


## 5.6 Turvatoiminnot

### 5.6.1 Lapsilukko

Lapsilukko estää laitteiden kytkemisen päälle vahingossa.

### 5.6.2 Lukitustoiminto

Lukitustoiminto estää asetusten vaihtamisen vahingossa käytön aikana.

- Kun lukitustoiminto on käytössä, palaa symboli 
- Toiminnot on lukittu ja näytön tiedot on himmennetty (poikkeus: päälle-/pois-kosketusalue).

### 5.6.3 Puhdistuksen lukitustoiminto

Puhdistuksen lukitustoiminto estää asetusten muuttamisen vahingossa, kun käyttöpaneelia pyyhitään ruoanvalmistuksen aikana. Kun toiminto otetaan käyttöön, käyttöpaneeli lukitaan 10 sekunniksi. Jäljellä oleva aika näkyy näytössä. Kaikki laitteen asetukset säilyvät ennallaan.

### 5.6.4 Jälkilämmön näyttö

Jos jokin keittoalue on poiskytkemisen jälkeen vielä kuuma, on olemassa palovammojen tai tulipalon vaara. Niin kauan kuin keittoalueen näytössä näkyy *H* (jälkilämmön näyttö), keittoalueeseen ei saa koskea eikä sen päälle saa asettaa esineitä, jotka eivät kestä kuumuutta.

- *H* näytetään 100 prosentin kirkkaudella: hyvin korkea lämpötila.
- *H* näytetään 50 prosentin kirkkaudella: korkea lämpötila.

Riittävän jäähtymisajan kuluttua (lämpötila < 55°C) näyttö sammuu.

### 5.6.5 Turvakatkaisu

#### Keittotason höyrypoisto

Keittotason höyrypoisto kytkeytyy automaattitilaan, jos tehotasoa ei säädetä 120 minuuttiin (ks. Automaattinen höyrypoisto).


## Keittotasot

Kaikki keittoalueet kytkeytyvät automaattisesti pois päältä ennalta määritetyn ajan kuluttua, jos tehotasoa ei muuteta. Turvakatkaisun aikarajaan on käytössä kolme tasoa.

- Turvakatkaisun tehdasasetus on taso 2.
- Tasoa voi muuttaa asiakasvalikosta.

| Tehotasot | Turvakatkaisua edeltävät tunnit, minuutit |        |        |
|-----------|---|--------|--------|
|           | Taso 1                                    | Taso 2 | Taso 3 |
| 1         | 12.00                                     | 8.24   | 6.00   |
| 2         | 10.00                                     | 6.24   | 4.00   |
| 3         | 9.00                                      | 5.12   | 2.30   |
| 4         | 8.00                                      | 4.12   | 2.00   |
| 5         | 6.00                                      | 3.18   | 1.30   |
| 6         | 4.00                                      | 2.12   | 1.00   |
| 7         | 4.00                                      | 2.12   | 1.00   |
| 8         | 3.00                                      | 1.48   | 0.45   |
| 9         | 2.00                                      | 1.18   | 0.30   |
| P         | 0.05                                      | 0.05   | 0.05   |

Taulukko 5.12 Tehotason turvakatkaisu

| Lämpimänäpito   | Turvakatkaisua edeltävät tunnit, minuutit |        |        |
|---|---|--------|--------|
|   | Taso 1                                    | Taso 2 | Taso 3 |
|  | 12.00                                     | 8.00   | 4.00   |

Taulukko 5.13 Lämpimänäpitoehon turvakatkaisu

- ▶ Kytke keittoalue uudelleen päälle, jos haluat jatkaa sen käyttämistä.

### 5.6.6 Ylikuumenemissuoja

**INFO** Jos keittotaso ylikuumentuu, tehoa alennetaan tai keittotaso kytketään kokonaan pois päältä.

Laitteessa on ylikuumenemissuoja. Ylikuumenemissuoja voi laueta, kun:

- Kuumennetaan tyhjää keittoastiaa.
- Öljyä tai rasvaa kuumennetaan suurella tehotasolla.
- Sähkökatkon jälkeen kuuma keittoalue kytketään uudelleen päälle.

Ylikuumenemissuoja käynnistää jonkin seuraavista toimenpiteistä:

- Aktivoitu tehoasetus kytketään pois käytöstä.
- Tehoasetusta P ei enää voi kytkeä päälle.
- Asetettua tehotasoa pienennetään.
- Keittotaso sammuu kokonaan.

Riittävän jäähtymisajan kuluttua keittotason kaikkia ominaisuuksia voi taas käyttää.

## 6 Asennus

- Noudata kaikkia varoituksia ja turvallisuusohjeita (ks. Turvallisuus).
- Noudata mukana toimitettuja valmistajien ohjeita.

### 6.1 Yleisiä asennusohjeita

**INFO** Asennuspaikalla on oltava käytettävissä verkkoliitäntäjohto.

**INFO** Laitetta ei saa asentaa kylmlaitteiden, astianpesukoneiden, liesien, uunien tai pesu- ja kuivauslaitteiden yläpuolelle.

**INFO** Työtasojen pintojen ja seinälistojen on oltava kuumuutta kestävää materiaalia (kuumuudenkesto n. 100 °C:seen asti).

**INFO** Työtasoon leikatut asennusaukot on suojattava kosteudelta sopivalla tavalla ja tarvittaessa lämmöneristettävä.

**INFO** Integroitua keittotason höyrynpoistoa ei saa käyttää muiden keittotasojen kanssa.

#### Yleisiä keittotasojen asennusohjeita

**INFO** Keittotason alapuolen tuuletuksen on oltava riittävä, jotta keittotason koko teho on jatkuvasti käytettävissä.

**INFO** Keittotason tehoon vaikuttaa, mikäli keittotason alapuolen lämmin ilma ei pääse poistumaan, ja keittotaso voi ylikuumentua.

**INFO** Mikäli keittotaso ylikuumenee, tehoa alennetaan automaattisesti tai keittotaso kytketään kokonaan pois päältä (ks. Ylikuumenemissuoja).

**INFO** Jos laitteiden alle halutaan asentaa kaapelien suojapohja (välipohja), se ei saa estää riittävästi ilmanvaihtoa.

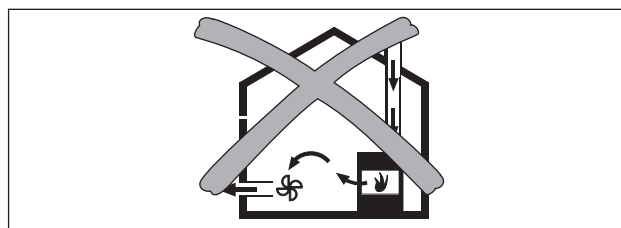
- Huolehdi riittävästä keittotason alapuolisesta ilmanvaihdosta.

#### 6.1.1 Keittotason höyrynpoiston poistoilmatoiminnon käyttö samanaikaisesti huoneilmaa ottavan tulisijan kanssa

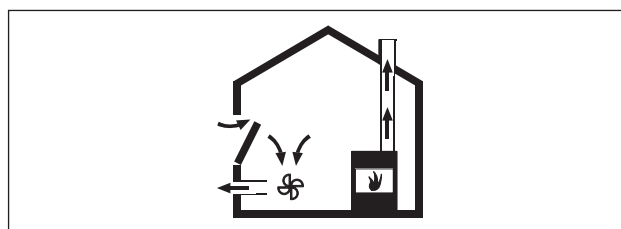
**INFO** Poistoilmakanavaa tehtäessä on noudatettava käyttöpaikassa voimassa olevia lakeja ja määräyksiä.

**INFO** Riittävä tuloilman saanti on varmistettava.

Huoneilmaa ottavat tulisijat (esim. kaasu-, öljy-, puu- tai hiilikäyttöiset lämmittimet, läpivirtauslämmittimet, käyttöveden kuumentimet) ottavat polttoilman sijoitustilasta, ja niiden poistokaasut johdetaan ilmanpoistolaitteiston (esim. savupiipun) kautta ulos. Käytettäessä keittotason höyrynpoiston poistoilmatoimintoa ilma otetaan sijoitustilan ja viereisten tilojen huoneilmasta. Jos riittävästä tuloilmasta ei huolehdi, muodostuu alipaine. Tulisijan tai imukanavan myrkylliset kaasut imeytyvät takaisin asuintiloihin.



Kuva 6.1 Poistoilma-asennus - kielletty toteutus



Kuva 6.2 Poistoilma-asennus - oikea toteutus

- Kun keittotason höyrynpoistoa käytetään samanaikaisesti tilassa, jossa on tulisija, varmista seuraavat seikat:
  - Alipaine on enintään 4 Pa ( $4 \times 10^{-5}$  bar).
  - Käytössä on turvalaite (esim. ikkunan kontaktikytkin, alipainevahti), joka takaa riittävän ilmansyötön.
  - Poistoilmaa ei johdeta savupiippuun, jota käytetään kaasulla tai muilla polttoaineilla toimivien laitteiden kaasunpoistoon.
  - Asennuksen on tarkastanut ja hyväksynyt tehtävään valtuutettu alan asiantuntija (esim. nuohooja).

**INFO** Jos keittotason höyrynpoistoa käytetään ainoastaan kiertoilmalla, käyttö on mahdollista avoimella tulisijalla ilman turvallisuusteknisiä lisätoimenpiteitä.

### 6.1.2 Home in -moduuli PUHIM (valinnainen)

Tätä valinnaista rajapintaa käyttämällä voidaan muodostaa yhteys toisiin järjestelmiin sekä liittää esimerkiksi ikkunakosketin tai alipainevahti. Moduuli asennetaan keittotasoon.

**INFO** BORA Pure -home in -moduuli PUHIM on saatavana lisätarvikkeena (sisältää asennusohjeen).

**INFO** BORA-ikkunakosketin UFKS on saatavana lisätarvikkeena (sisältää asennusohjeen).

## 6.2 Toimitussisältö

| Toimitussisältö PUXA, PUXU, PURA, PURU           | Määrä |
|--|-------|
| Keittotaso ja integroitu keittotason höyrynpisto | 1     |
| Höyrynpistoritilä                                | 1     |
| Rasvasuodatin ruostumatonta terästä              | 1     |
| Käyttö- ja asennusohje                           | 1     |
| Kiinnittimet                                     | 4     |
| Tiivistenauha                                    | 1     |
| Korkeussäätölevysarja                            | 1     |
| Lasikeraamisen tason kaavin                      | 1     |
| Pieniä asennustarvikkeita sisältävä pussi        | 1     |
| Muu toimitussisältö PURU, PUXU                   |       |
| Aktiivihiihtisuodatin                            | 1     |
| Sapluuna takaseinän aukkoa varten                | 1     |

Taulukko 6.1 Toimitussisältö

### 6.2.1 Toimitussisällön tarkastaminen

- ▶ Tarkista toimitussisältö ja mahdolliset vauriot.
- ▶ Ota heti yhteys BORA-asiakaspalveluun, jos toimituksesta puuttuu osia tai ne ovat vaurioituneet.
- ▶ Älä missään tapauksessa asenna vaurioituneita osia.
- ▶ Hävitä kuljetuspakkaus asianmukaisesti (ks. Käytöstä poistaminen, purkaminen ja hävittäminen).

## 6.3 Työkalut ja apuvälineet

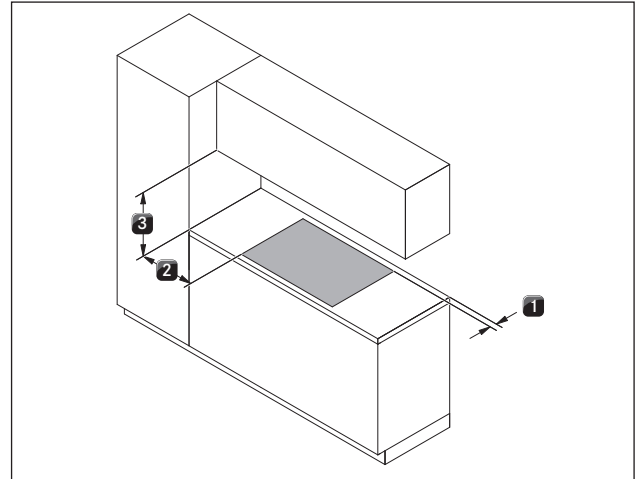
Keittotason asianmukaista asennusta varten tarvitaan muun muassa seuraavat erikoistyökalut:

- Pistosaha tai käsisaha
- Poraussapluuna takaseinän aukkoa varten, PURU (sisältyy toimitukseen)
- Ruuvitaltta Torx 20
- Musta kuumuutta kestävä silikonitiivistysmassa

## 6.4 Asennusedellytykset

### 6.4.1 Vaadittavat turvaetäisyydet

▶ Noudata vaadittavia turvaetäisyyksiä.



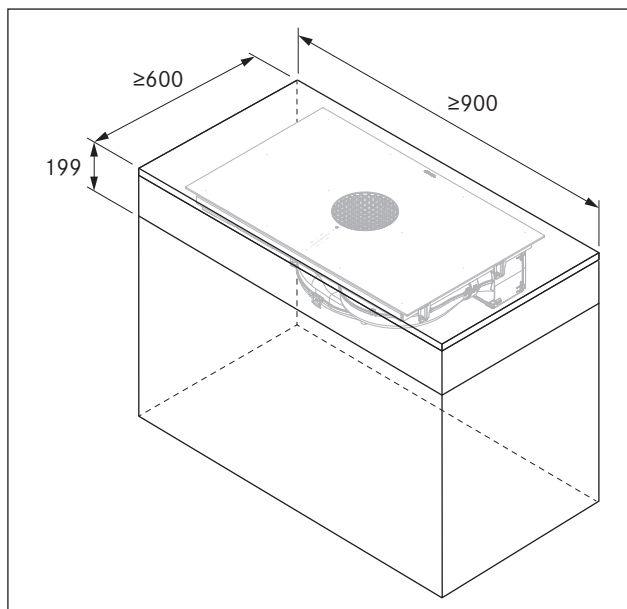
Kuva 6.3 Vaadittavat turvaetäisyydet

- [1] 50 mm:n minimietäisyys takana työtason aukon ja työtason takareunan välillä.
- [2] 300 mm:n minimietäisyys työtason aukon vasemmalla ja oikealla puolella viereiseen kaappiin tai huoneen seinään.
- [3] 600 mm:n minimietäisyys työtason ja yläkaapin välillä. Ergonomisista syistä suositellaan 1 000 mm:n minimietäisyyttä.

### 6.4.2 Yleisiä keittiökalusteita koskevia ohjeita

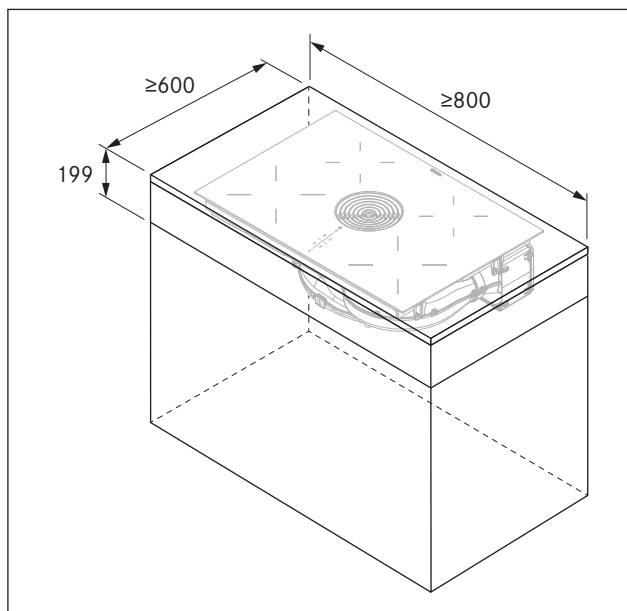
- Kalusteiden mahdolliset poikki puut on poistettava työtason asennusaukon alueelta.
- Ohuiden työtasojen yhteydessä kalusteissa on oltava riittävän jäykkä alusta.
- Keittotason alapuolella ei tarvita välipohjaa. Mikäli tarkoitus on asentaa kaapelien suojapohja (välipohja), on huomioitava seuraava:
  - Välipohja on kiinnitettävä siten, että sen voi irrottaa huoltotöitä varten.
  - Keittotason riittävän ilmanvaihdon varmistamiseksi etäisyyden keittotason alareunaan on oltava vähintään 15 mm.
- Alakaapin laatikot tai hyllyt on voitava irrottaa.
- Oikeanlaista asennusta varten on alakaapin moduuleja lyhennettävä asennustilannetta vastaavasti.

### 6.4.3 Kalusteen vähimmäismitat X Pure (PUXA, PUXU)



Kuva 6.4 Kalusteen vähimmäismitat X Pure

### 6.4.4 Kalusteen vähimmäismitat Pure (PURA, PURU)

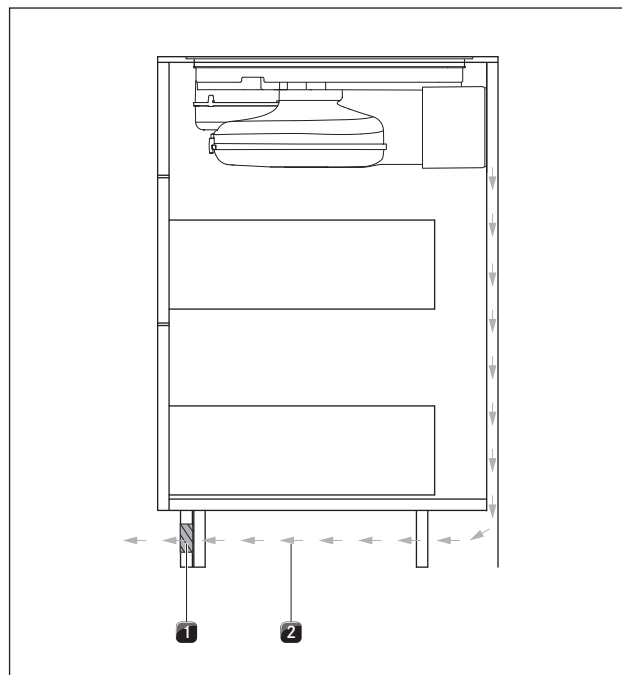


Kuva 6.5 Kalusteen vähimmäismitat Pure

### 6.4.5 Kiertoilman takaisin johtaminen kiertoilmakäytössä

Kiertoilmalaitteita varten keittiökaluksissa on oltava paluuilman aukko  $\geq 500 \text{ cm}^2$ .

Kiertoilman takaisin johtamiseen tarvittava paluuilman aukko voidaan tehdä madallettua sokkeliä käyttämällä. Myös lamellisokkeliä voidaan käyttää, jolloin aukon halkaisijan on oltava vähintään vastaava.



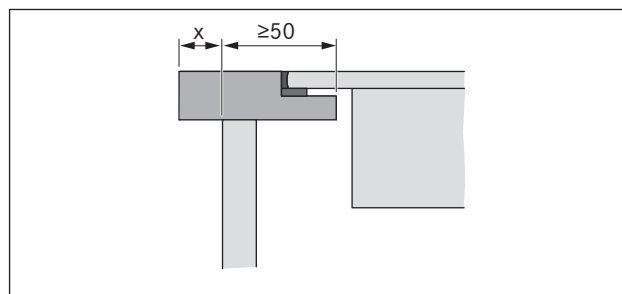
Kuva 6.6 Paluuilman aukko sokkelialueella

- [1] Paluuilman aukko (kokonaishalkaisija  $\geq 500 \text{ cm}^2$ )
- [2] Takaisin virtaava kiertoilma

► Varmista, että paluuilman aukko on riittävän suuri.

## 6.5 Työtason aukko

### Työtason ylimenevä osa



Kuva 6.7 Työtason ylimenevä osa

- Työtason asennusaukkoa leikatessasi huomioi työtason ylimenevä osa x. Koskee uppo- ja pinta-asennusta.
- Leikkaa työtason ilmoitettujen aukon mittojen mukainen asennusaukko.
- Varmista, että työtason leikkauspinnat tiivistetään asianmukaisesti.
- Noudata työtason valmistajan ohjeita.







## 6.6 Poistoilmalaitteen asennus (PUXA, PURA)

**INFO** Poistoilmakanavaa tehtäessä on noudatettava käyttöpaikassa voimassa olevia lakeja ja määräyksiä. Riittävä tuloilma on varmistettava.

**INFO** Poistoilma on johdettava ulos poistoilmakanavien kautta.

**INFO** Poistoilmakanavien poikkipinta-alan on oltava vähintään 176 cm<sup>2</sup>, mikä vastaa halkaisijaltaan 150 mm:n pyöröputkea tai BORA Ecotube -kanavajärjestelmää.

**INFO** Yleensä integroidun tuulettimen yhteydessä voidaan käyttää enintään 6 metrin pituista poistoilmakanavaa, jossa on kuusi 90° kulmaa, 8 metrin pituista kanavaa, jossa on neljä 90° kulmaa tai 10 metrin pituista kanavaa, jossa on kaksi 90° kulmaa.

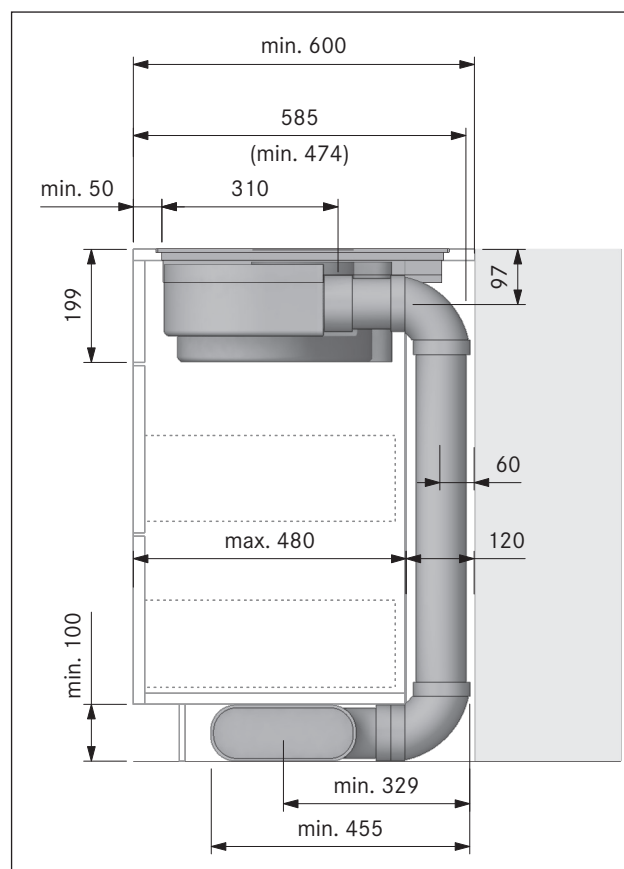
**INFO** Ei voida käyttää BORA-yleistuulettimien kanssa.

**INFO** Suunnitteluohjeita ilmanpoistokanavien asennusta varten on BORA-ilmanvaihtojärjestelmän käsikirjassa.

### 6.6.1 Keittiökaluksen valmistelu

- Alakaapin takaseinä on mukautettava poistoilmakanavalle sopivaksi.
- Kaapin takaseinän ja viereisen kalusteen tai seinän väliin on jätävä 110 mm:n minimietäisyys poistoilmakanavaa varten.

### Asennusmitat



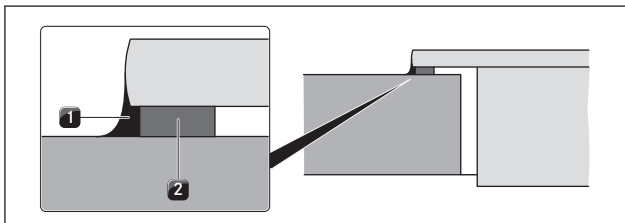
Kuva 6.16 Asennusmitat poistoilmakäytössä, työtason syvyys 600 mm

### Kalusteen takaseinän mukauttaminen

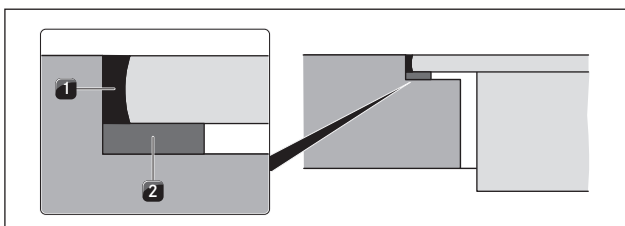
- Tarkista laitteen ja suunnitellun kanavajärjestelmän tarvittavat asennusmitat ennen alakaappiin asentamista.
- Mukauta tarvittaessa takaseinän sijaintia vaadittuja asennusmittoja vastaavaksi.

## 6.6.2 Keittotason valmistelu

### Tiivistenauhan kiinnitys



Kuva 6.17 Tiivistenauha pinta-asennuksessa

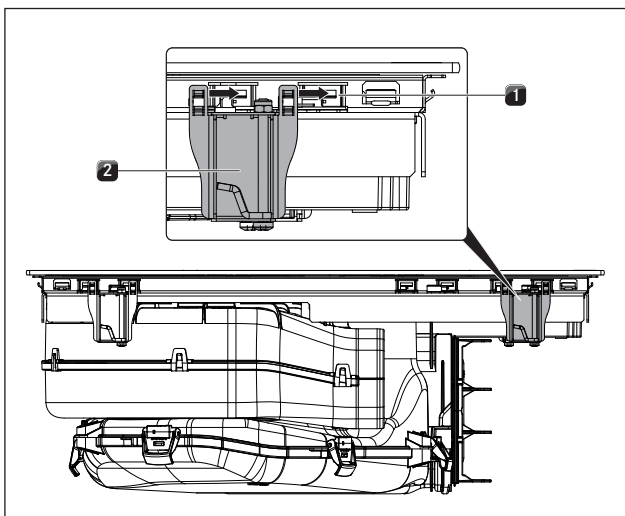


Kuva 6.18 Tiivistenauha uppoasennuksessa

- [1] Musta kuumuutta kestävä silikonitiivistysmassa  
[2] Tiivistenauha

- ▶ Pinta-asennuksessa liimaa toimitukseen sisältyvä tiivistenauha [2] aukottomasti keittotason alapuolelle ennen asennusta.
- ▶ Uputusasennuksessa liimaa tiivistenauha [2] työtason aukon vaakasuoralle leikkauspinnalle myös silloin, jos keittotaso tiivistetään silikonitiivistysmassalla [1] tai vastaavalla.

### Kiinnittimien kiinnittäminen



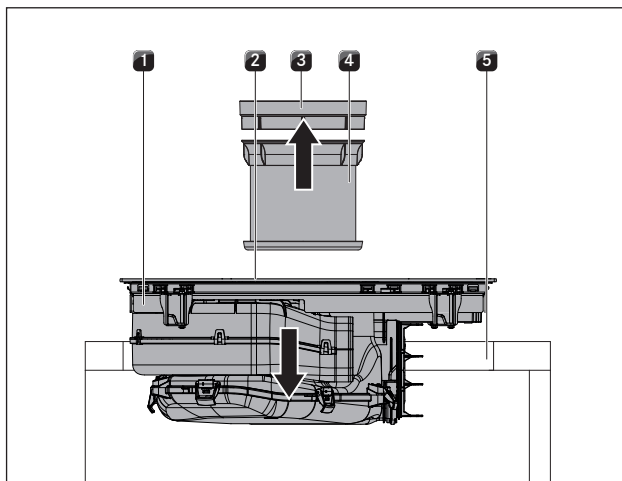
Kuva 6.19 Keittotason asettaminen paikalleen

- [1] Kiinnityssinkilät  
[2] Kiinnittimet

**INFO** Keittotason kummallekin puolelle on kiinnitettävä kaksi kiinnitintä.

- ▶ Työnnä neljä kiinnitintä [2] vasteeseen saakka keittotason alapuolella oleviin kiinnityssinkilöihin [1].
- ▶ Työnnä neljä asennuskannaketta keittotason alapuolella oleviin kiinnikkeisiin.

### 6.6.3 Keittotason asettaminen paikalleen



Kuva 6.20 Keittotason asettaminen paikalleen

- [1] Keittotaso  
[2] Tuloaukko  
[3] Höyrynpöistoritilä  
[4] Rasvasuodatin ruostumatonta terästä  
[5] Työtason aukko

- ▶ Irrota höyrynpöistoritilä [3] ja ruostumattomasta teräksestä valmistettu rasvasuodatin [4] ennen keittotason asettamista paikalleen.
- ▶ Pidä kiinni tuloaukosta [2] paikalleen asettamisen aikana.
- ▶ Nosta keittotaso [1] suorassa työtason aukkoon [5].
- ▶ Aseta keittotaso [1] työtason aukon [5] keskelle.
- ▶ Suuntaa keittotaso tarkasti.

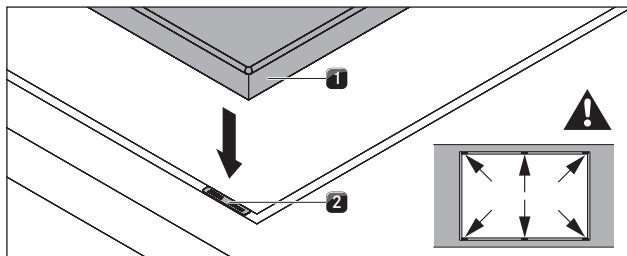
#### Uppoasennusta koskeva ohje:

- ▶ Varmista, että tiivistenauha ympäröi keittotason hyvin.

#### Pinta-asennusta koskeva ohje:

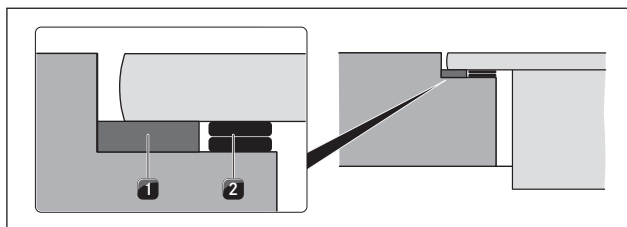
- ▶ Varmista, että keittotason tiivistenauha on tiiviisti työtasolla.

### Korkeussäätölevyt uppoasennuksessa (valinnainen)



Kuva 6.21 Korkeussäätölevyjen asettaminen

- [1] Keittotaso  
[2] Korkeussäätölevy

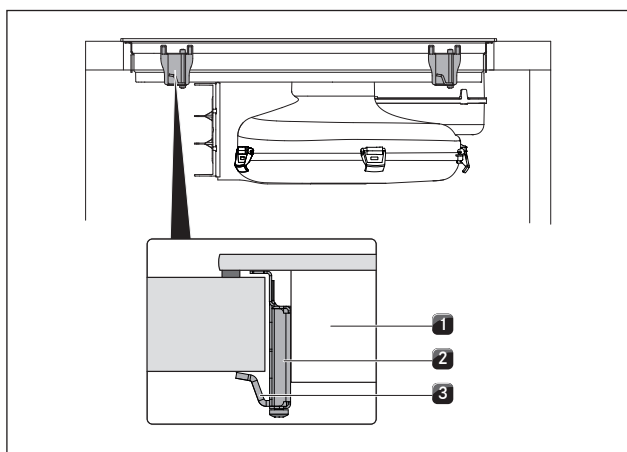


Kuva 6.22 Korkeussäätölevyt

- [1] Tiivistenauha  
[2] Valinnaiset korkeussäätölevyt

- Korkeussäätölevyt ovat itseliimautuvia, jotta ne eivät liu'u pois paikoiltaan asennuksen aikana.
- ▶ Käytä tarvittaessa korkeussäätölevyjä [2].
- ▶ Aseta korkeussäätölevyt tiivistenauhan [2] viereen.

### 6.6.4 Keittotason kiinnittäminen



Kuva 6.23 Keittotason kiinnittäminen keskelle

- [1] Keittotaso  
[2] Kiinnitin  
[3] Kulmarauta

- ▶ Kiinnitä keittotaso [1] työtasoon kiinnittimen [2] kulmaraudalla [3].
- ▶ Kiristysmomentti: enint. 2,2 Nm.

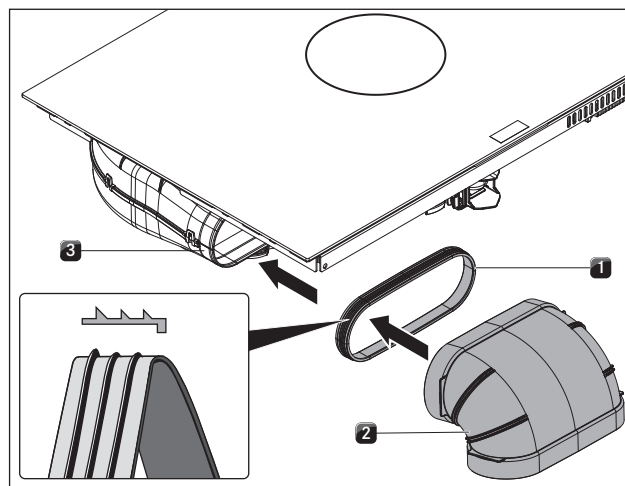
### 6.6.5 Laitteen liittäminen kanavajärjestelmään

**INFO** Kanavajärjestelmä on asennettava laitteeseen niin, että siihen ei kohdistu jännitystä tai kuormitusta.

**INFO** Oikeanlaista asennusta varten on alakaapin moduuleja lyhennettävä asennustilannetta vastaavasti.

**INFO** Varmista tiivisteitä kiinnittäessäsi, että ne kokoonpuristettuina ovat ilmatiiviisti liitântakanavaosaa vasten.

- ▶ Käytä vain BORA Ecotube -kanavaosia.
- ▶ Älä käytä joustavia letkuja tai kangasletkuja.



Kuva 6.24 Liittäminen kanavajärjestelmään

- [1] Tiiviste  
[2] Kanavaosa  
[3] Puhallusaukko

- ▶ Vedä tiiviste [1] laitteen puhallusaukon [3] päälle. Tiivistettä [1] täytyy hieman venyttää tätä varten.
- ▶ Työnnä liitettävä kanavaosa [2] muhveineen tiivisteellä [1] varustetun puhallusaukon [3] päälle.
- ▶ Varmista, että tiiviste [1] ei siirry paikoiltaan.

## 6.7 Kiertoilmalaitteen asennus (PURU, PUXU)

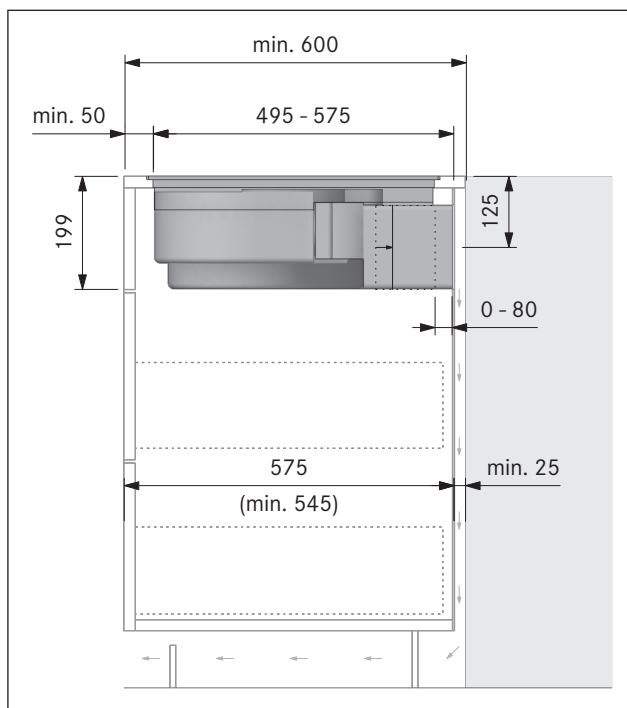
**INFO** Pystysuoraa kiertoilman paluuaukkoa varten on jätävä 25 mm:n minimietäisyys.

**INFO** Keittiökaluksissa on oltava paluuilman aukko > 500 cm<sup>2</sup>.

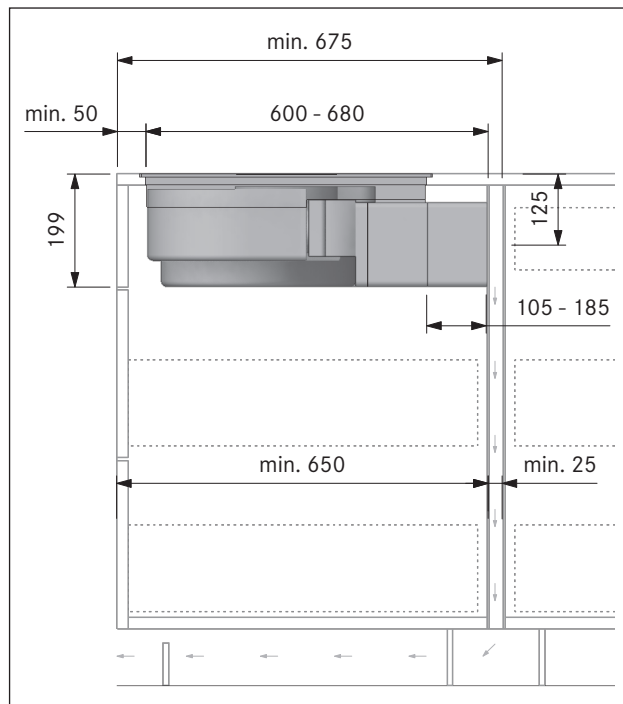
### 6.7.1 Keittiökaluksen valmistelu

- Alakaapissa on oltava yhtenäinen takaseinä, jotta takaisin virtaava kiertoilma ei pääse edessä olevaan kaappitilaan.
- Takaseinään on tehtävä aukko.
- Kaapin takaseinän ja viereisen kalusteiden tai huoneen seinän väliin on jätävä 25 mm:n minimietäisyys kiertoilman paluuaukkoa varten.

### Asennusmitat



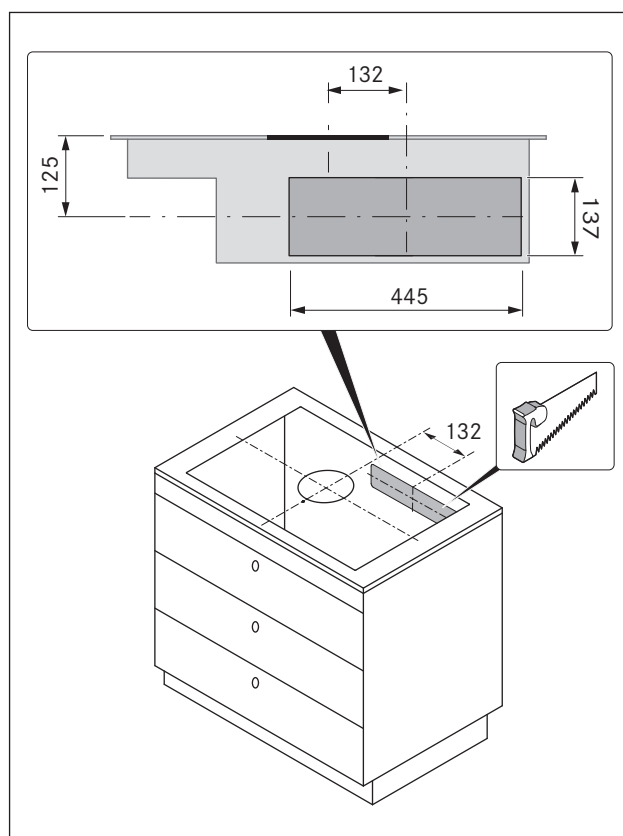
Kuva 6.25 Asennusmitat kiertoilmakäytössä, työtason syvyys 600 mm



Kuva 6.26 Asennusmitat kiertoilmakäytössä, työtason syvyys vähintään 675 mm

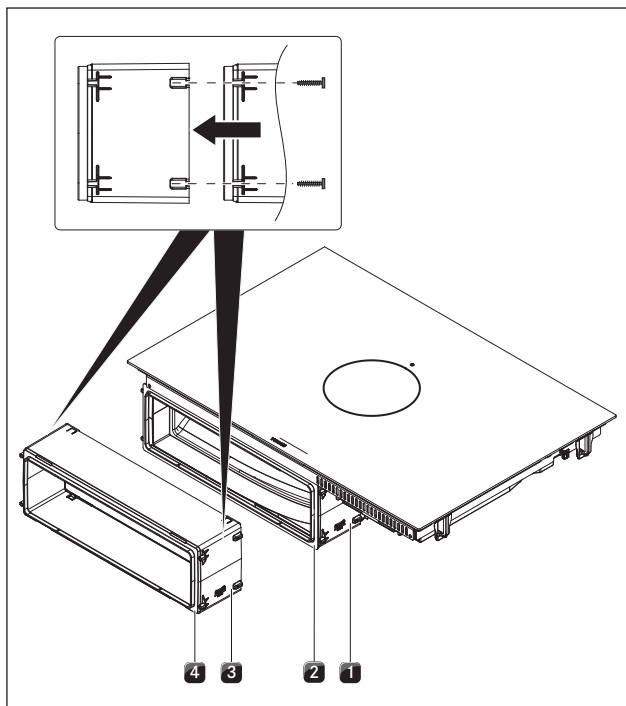
### Kaluksen takaseinän mukauttaminen

- ▶ Mukauta takaseinä vaadittuihin asennusmittoihin.
- ▶ Siirrä takaseinää tarvittaessa.
- ▶ Korota takaseinää tarvittaessa, jotta edessä oleva kaappitila sulkeutuu.



Kuva 6.27 Paluuilman aukon leikkaus



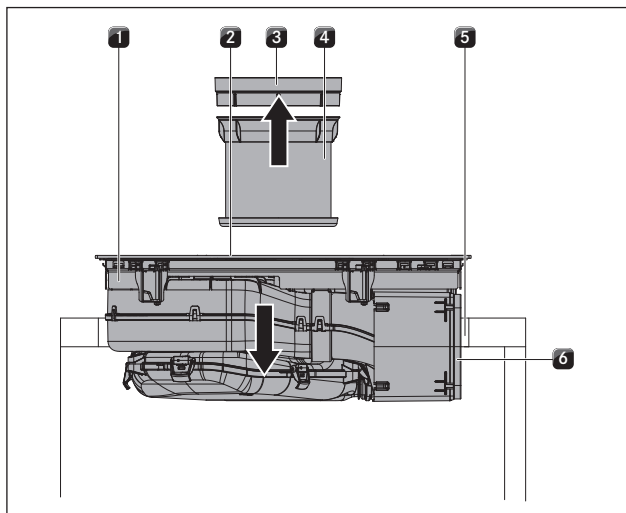


Kuva 6.32 Ulosvedettävän osan pidennys

- [1] Ulosvedettävä osa
- [2] Ulosvedettävän osan liimanauha
- [3] Ulosvedettävän osan pidennysosa PULBTA
- [4] Ulosvedettävän osan PULBTA-pidennysosan liimanauha

- ▶ Irrota ulosvedettävän osan [1] etuosassa olevan liimanauhan [2] suojakalvo.
- ▶ Asenna PULBTA-pidennysosa [3] (saatavana lisätarvikkeena, sisältää asennusruuvit) ulosvedettävään osaan [1].
- ▶ Irrota PULBTA-pidennysosan [3] etuosassa olevan liimanauhan [4] suojakalvo.

### 6.7.3 Keittotason asettaminen paikalleen



Kuva 6.33 Keittotason asettaminen keskelle

- [1] Keittotaso
- [2] Tuloaukko
- [3] Höyrynpoistoritilä
- [4] Rasvasuodatin ruostumatonta terästä
- [5] Työtason aukko
- [6] Liimanauha

- ▶ Irrota höyrynpoistoritilä [3] ja ruostumattomasta teräksestä valmistettu rasvasuodatin [4] ennen keittotason asettamista paikalleen.
- ▶ Irrota ulosvedettävän osan etuosassa olevan liimanauhan [6] suojakalvo.
- ▶ Pidä kiinni tuloaukosta [2] paikalleen asettamisen aikana.
- ▶ Nosta keittotaso [1] suorassa työtason aukkoon [5].
- ▶ Aseta keittotaso [1] työtason aukon [5] keskelle.
- ▶ Suuntaa keittotaso tarkasti.

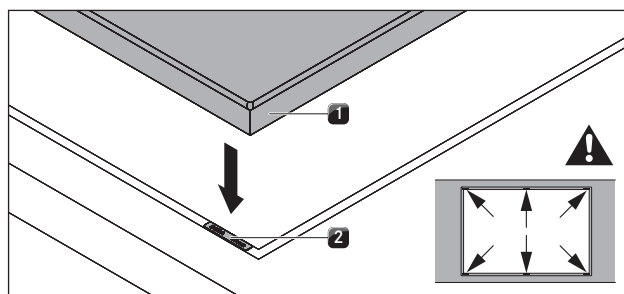
#### Uppoasennusta koskeva ohje:

- ▶ Varmista, että tiivistenauha ympäröi keittotason hyvin.

#### Pinta-asennusta koskeva ohje:

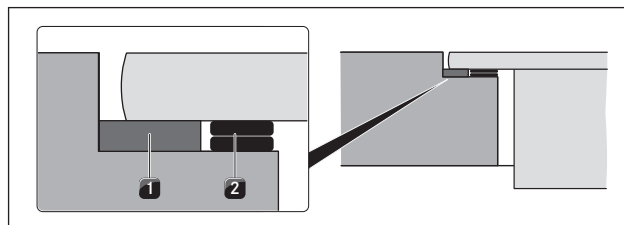
- ▶ Varmista, että keittotason tiivistenauha on tiiviisti työtasolla.

### Korkeussäätölevyt uppoasennuksessa (valinnainen)



Kuva 6.34 Korkeussäätölevyt

- [1] Keittotaso
- [2] Korkeussäätölevyt

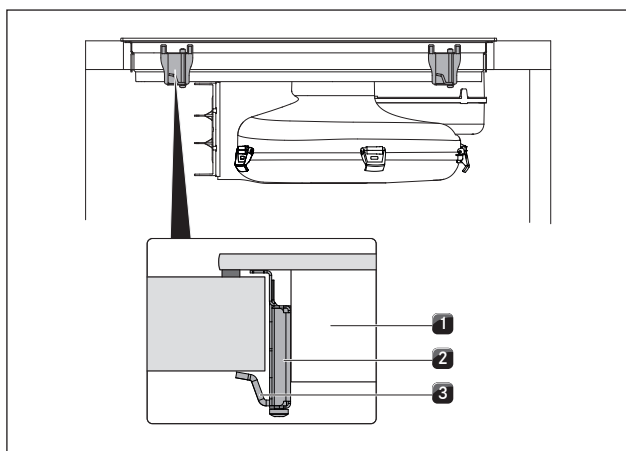


Kuva 6.35 Korkeussäätölevyt

- [1] Tiivistenauha
- [2] Valinnaiset korkeussäätölevyt

- Korkeussäätölevyt ovat itseliimautuvia, jotta ne eivät liu'u pois paikoiltaan asennuksen aikana.
- ▶ Käytä tarvittaessa korkeussäätölevyjä [2].
- ▶ Aseta korkeussäätölevyt tiivistenauhan [2] viereen.

### 6.7.4 Keittotason kiinnittäminen

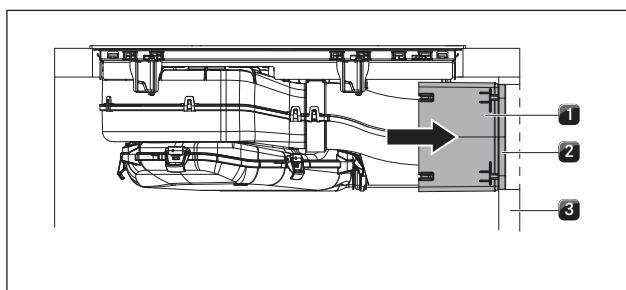


Kuva 6.36 Keittotason kiinnittäminen

- [1] Keittotaso
- [2] Kiinnitin
- [3] Kulmarauta

- Kiinnitä keittotaso [1] työtason kiinnittimen [2] kulmaraudalla [3].
- Kiristysmomentti: enint. 2 Nm

### 6.7.5 Takaseinään liittämisen



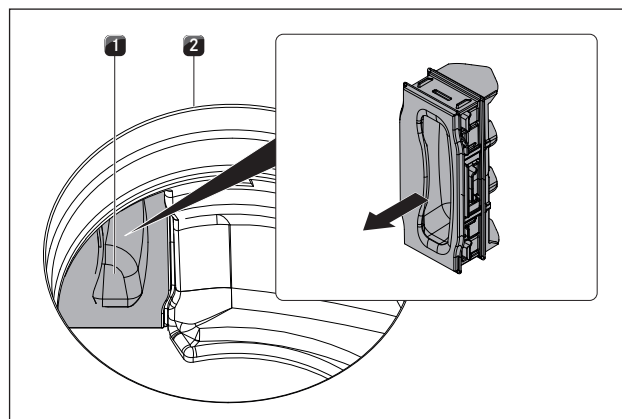
Kuva 6.37 Takaseinään liittämisen

- [1] Ulosvedettävä osa
- [2] Liimanauha
- [3] Kalusteen takaseinä

- Työnnä ulosvedettävä osa [1] tiiviisti kiinni kalusteen takaseinään [3].
- Ulosvedettävää osaa käyttämällä liitöntä kalusteen takaseinään voidaan tehdä joustavasti.
- Tarkista, että ulosvedettävä osa [1] on tiiviisti ja tasaisesti kiinni kalusteen takaseinän [3] aukossa.
- Kiinnitä ulosvedettävä osa [1] liimanauhalla [2] kalusteen takaseinään [3].

### 6.7.6 Aktiivihiilisuodattimen asettaminen paikalleen

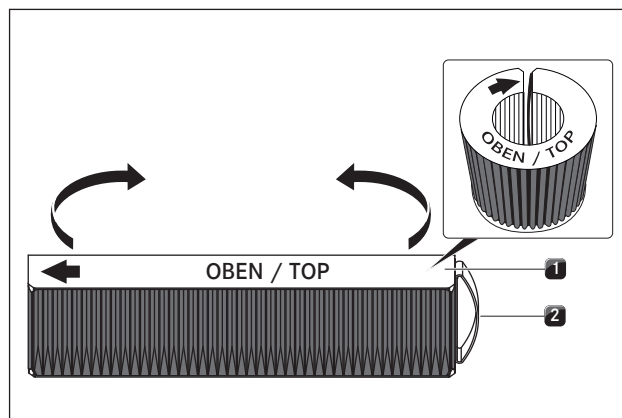
**INFO** Suodattimen poistaminen, ks. Puhdistus, Suodattimen vaihto



Kuva 6.38 Suodattimen vaihtoläpän irrottaminen

- [1] Suodattimen vaihtoläppä
- [2] Tuloaukko

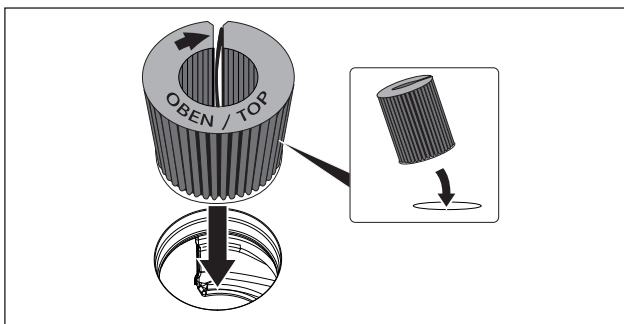
- Vedä tuloaukon [2] sisällä oleva suodattimen vaihtoläppä [1] ulos suodatinkotelon aukosta.



Kuva 6.39 Aktiivihiilisuodatin

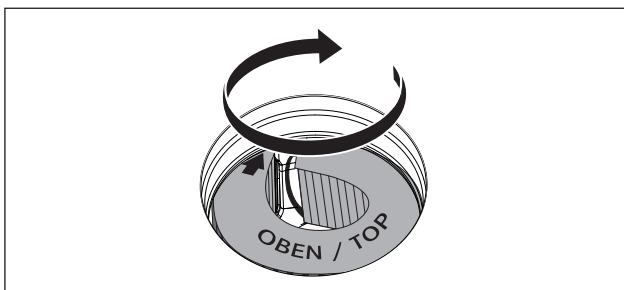
- [1] Aktiivihiilisuodatin
- [2] Tartuntalenkki

- Ota aktiivihiilisuodatin [1] pakkauksesta.
- Suuntaa aktiivihiilisuodatin painettujen symbolien mukaan (nuoli vasemmalle, tartuntalenkki [2] oikealle).
- Ota kiinni aktiivihiilisuodattimen kummastakin päästä.
- Taivuta aktiivihiilisuodatin lieriön muotoiseksi niin, että suodattimen päät ovat vastakkain.



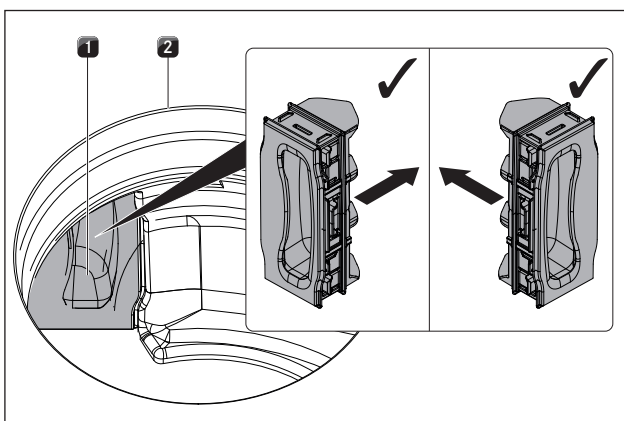
Kuva 6.40 Aktiivihiilisuodattimen asettaminen tuloaukkoon

- ▶ Kallista aktiivihiilisuodatinta hieman ja aseta se tuloaukkoon.
- ▶ Työnnä suodattimen vasen pää suodatinkotelon aukkoon.



Kuva 6.41 Aktiivihiilisuodattimen asettaminen lopulliselle paikalleen

- ▶ Työnnä aktiivihiilisuodatin suodatinkoteloon vasteeseen saakka (voit tarttua sormella lamelleihin ja työntää suodattimen vaiheittain koteloon).
- Aktiivihiilisuodatin on lopullisella paikallaan, kun suodatin on työnnetty kokonaan suodatinkoteloon.



Kuva 6.42 Suodattimen vaihtoläppän asettaminen

- [1] Suodattimen vaihtoläppä
- [2] Tuloaukko

- ▶ Paina tuloaukon sisällä suodattimen vaihtoläppä suodatinkotelon aukkoon vasteeseen saakka.
- ▶ Tarkista, että suodattimen vaihtoläppä on kunnolla paikallaan.

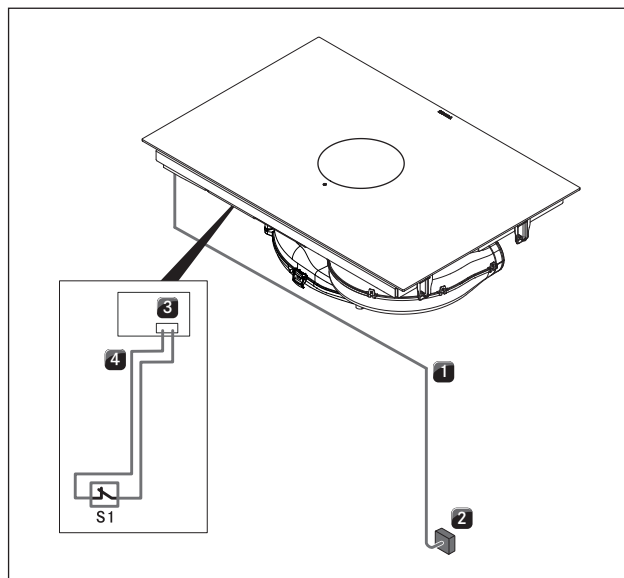
## 6.8 Kytkeminen sähköverkkoon

- ▶ Noudata kaikkia varoituksia ja turvallisuusohjeita (ks. Turvallisuus).
- ▶ Noudata kaikkia käyttöpaikassa voimassa olevia lakeja ja määräyksiä sekä paikallisen sähkölaitoksen lisämääräyksiä.

**INFO** Sähköliitännän saa tehdä vain valtuutettu sähköalan ammattihenkilö. Hän vastaa myös asianmukaisesta asennuksesta ja käyttöönotosta.

**INFO** Pistoliitäntä (sukopistoke) on kielletty.

**INFO** 1-vaiheiliitäntä



Kuva 6.43 Liitäntäkaavio, valinnainen home in -moduuli

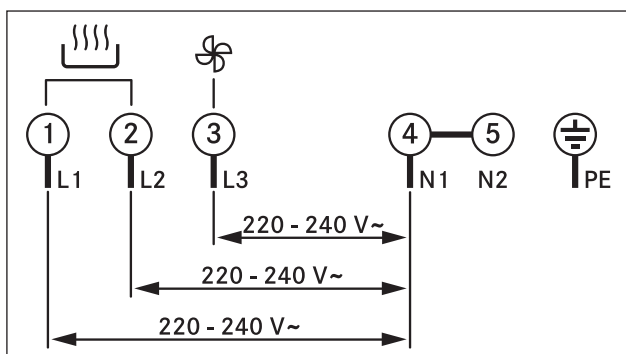
- [1] Höyrynpöistöllä varustetun keittotason verkkojohto
- [2] Verkkoliitäntä
- [3] Home in -moduuli PUHIM (ei sisälly toimitukseen)
- [4] Home in -liitäntäjohto
- [S1] Ulkoinen kytkin

- ▶ Kytke pääkytkin/automaattisulake pois päältä ennen keittotason liittämistä.
- ▶ Estä pääkytkimen/automaattisulakkeen luvaton päälle kytkeminen.
- ▶ Varmista jännitteettömyys.
- ▶ Liitä keittotaso ehdottomasti kiinteän liitännän kautta H 05 VV-F -tyypin verkkojohtoon, jonka poikkipinta-ala on riittävä (ks. taulukko Sulakesuojaus ja minimipoikkipinta-ala).

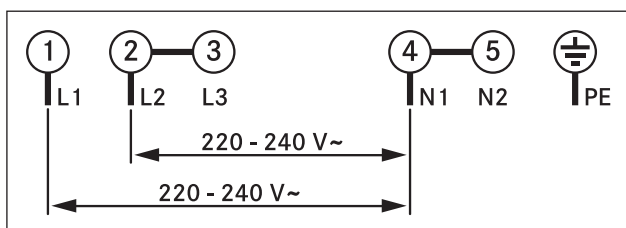
| Liitäntä         | Sulakesuojaus | Minimipoikkipinta-ala |
|------------------|---------------|-----------------------|
| 3-vaiheiliitäntä | 3 x 16 A      | 2,5 mm <sup>2</sup>   |
| 2-vaiheiliitäntä | 2 x 16 A      | 2,5 mm <sup>2</sup>   |
| 1-vaiheiliitäntä | 1 x 32 A      | 4 mm <sup>2</sup>     |

Taulukko 6.2 Sulakesuojaus ja minimipoikkipinta-ala

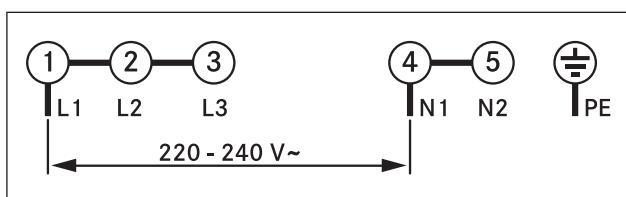




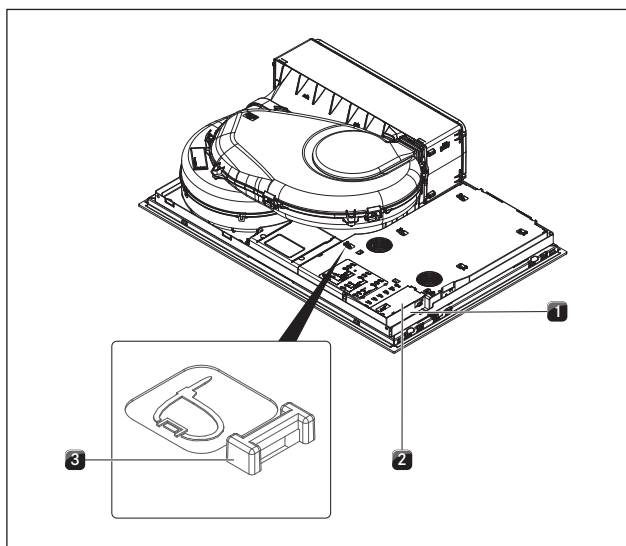
Kuva 6.44 Liitäntäkaavio - 3-vaiheiliitäntä



Kuva 6.45 Liitäntäkaavio - 2-vaiheiliitäntä



Kuva 6.46 Liitäntäkaavio - 1-vaiheiliitäntä



Kuva 6.47 Keittotason sähköliitännät

- [1] Verkkoiliitäntä
- [2] Verkkoiliitännän kansi
- [3] Kiinnityssilmukat

- Liitä verkkojohto asianmukaisen liitäntäkaavion (ks. kuva Liitäntäkaavio tai laitteen alapuoli) mukaisesti laitteen verkkoliitännään [1].
- Liitä yksi- tai kaksivaiheiliitännässä tarvittavat koskettimet liitäntäsillalla (sisältyy toimitukseen).
- Kiinnitä liitäntäjohto vedonpoistimella (sisältyy toimitukseen).
- Sulje verkkoliitännäkotelo verkkoliitännän kannella [2] (sisältyy toimitukseen).
- Vie verkkojohto kiinnityssilmukoita [3] myöten käyttämällä apuna johtositeitä (sisältyy toimitukseen).
- Varmista, ettei johto jää puristuksiin tai vaurioidu ja ettei se pääse koskettamaan kuumia keittoalueita.
- Tarkista, että asennus on tehty oikein.

## 6.9 Käyttöönotto

**INFO** Käyttöönoton yhteydessä on tehtävä tiettyjä perusasetuksia (perusmääritys) jälleenmyyjä- ja huoltovalikossa.

### 6.9.1 Jälleenmyyjä- ja huoltovalikko

**INFO** Jälleenmyyjä- ja huoltovalikko voidaan avata kahden minuutin ajan siitä, kun laitteeseen on kytketty virta.

**INFO** Kun valikkokohdasta poistutaan, järjestelmä ottaa käyttöön ja tallentaa tehdyt asetukset.

**INFO** Seuraavassa kerrotaan valikon käyttämisestä ja kuvataan tärkeimmät valikkokohdat.

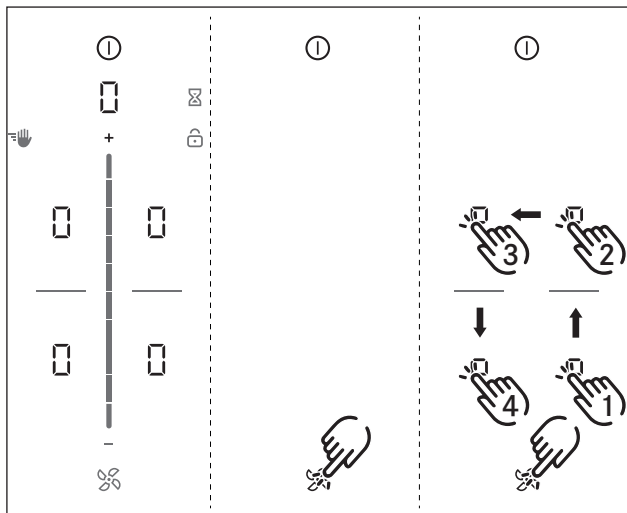
### Jälleenmyyjä- ja huoltovalikon yleiskuvaus

| Valikkokohta/kuvaus/valinta-alue                          | Tehdasasetus |
|---|--------------|
| B Höyrynpöistöjärjestelmä (poisto-/kiertoilmajärjestelmä) | Kiertoilma   |
| C Virranhallinta  | ☺            |
| D Demo-tila   | Pois         |



Taulukko 6.3 Valikon yleiskuvaus

## Jälleenmyyjä- ja huoltovalikon avaaminen

- Kytke laitteeseen virta.



Kuva 6.48 Jälleenmyyjä- ja huoltovalikon näytön avaaminen

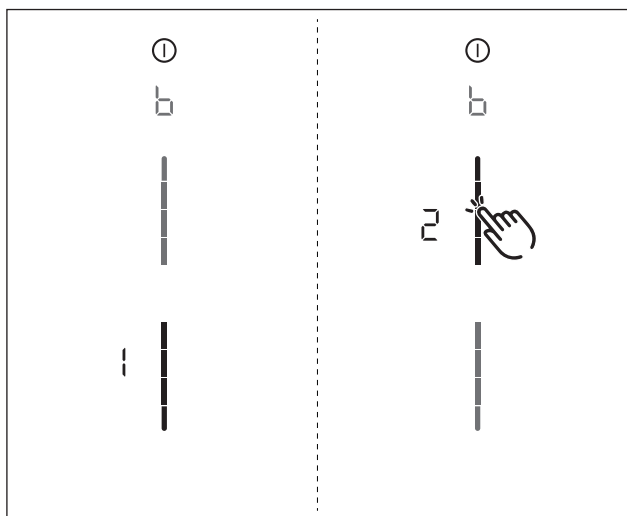
- Näkyviin tulee vakionäyttö ja tuuletinsymboli sykkii kahden minuutin ajan.
- Paina pitkään tuuletinpainiketta .
- Näkyviin tulee neljä syöttökohtaa □.
- Pidä tuuletinpainiketta  painettuna ja paina samanaikaisesti peräkkäin syöttökohtia □ annetussa järjestyksessä.
- Näkyviin tulee valikkokohta B.

## Valikkokohta B: höyrypoistojärjestelmän määrittäminen

Höyrypoistojärjestelmä on määritettävä.

Valittavana on kaksi käyttötapaa:

- Käyttötapa 1: Kiertoilmajärjestelmä (tehdasasetus)
- Käyttötapa 2: Poistoilmajärjestelmä



Kuva 6.49 Valikkokohdan B näyttö: höyrypoistojärjestelmän määrittäminen

- Valitse haluamasi käyttötapa (kosketa liukusäätimen kyseistä osiota).
- Vahvista ja tallenna asetukset siirtymällä seuraavaan valikkokohtaan (kosketa monitoiminäyttöä/näyttöä b).

## Valikkokohta C: virranhallinta

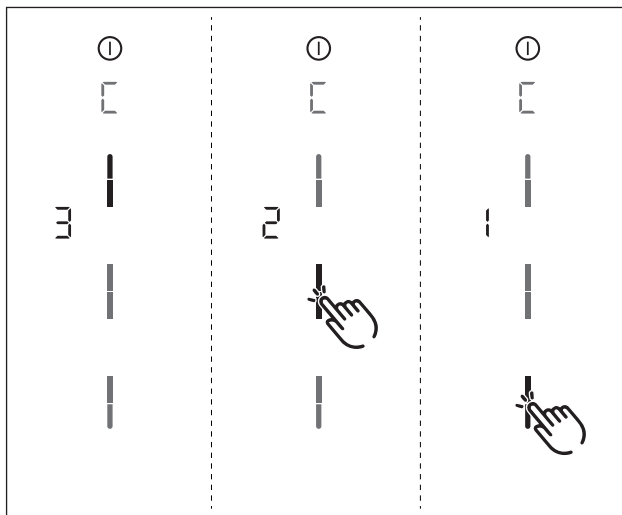
Laitteen kokonaistehoa voidaan alentaa, jos käyttöpaikassa ei ole käytettävissä vaadittavaa sähkötehoa.

**INFO** Laitteen automaattisesti tekemät keittoalueiden tehon rajoitukset mukautetaan asetetun kokonaistehon mukaan.

Valittavana on kolme käyttötapaa:

| Virranhallinta | Liitäntä | Enimmäistehonkulutus | Sulakesuojaus |
|----------------|----------|----------------------|---------------|
| C3             | 3-vaihe  | 7,6 kW               | 3 x 16 A      |
| C3             | 2-vaihe  | 7,6 kW               | 2 x 16 A      |
| C3             | 1-vaihe  | 7,6 kW               | 1 x 32 A      |
| C2             | 1-vaihe  | 4,4 kW               | 1 x 20 A      |
| C1             | 1-vaihe  | 3,6 kW               | 1 x 16 A      |

Taulukko 6.4 Virranhallinta



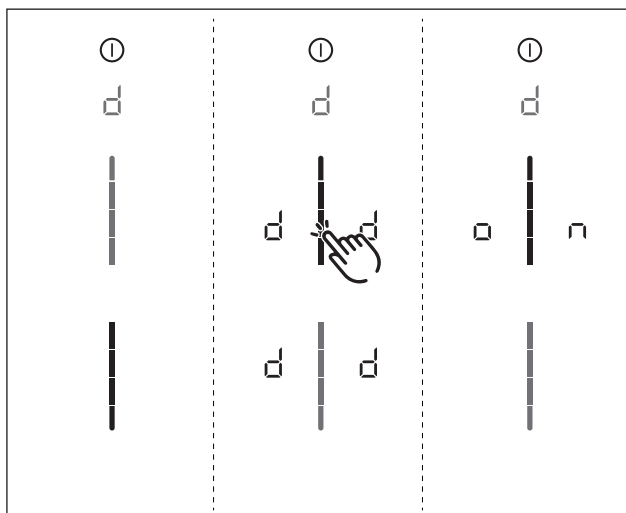
Kuva 6.50 Valikkokohdan C näyttö: virranhallinta

- Valitse haluamasi käyttötapa (kosketa liukusäätimen kyseistä osiota).
- Vahvista ja tallenna asetukset siirtymällä seuraavaan valikkokohtaan (kosketa monitoiminäyttöä/näyttöä c).

## Valikkokohta D: demo-tila

Laite voidaan asettaa demo-tilaan, jossa kaikki käyttötoiminnot ovat käytettävissä, mutta keittotasojen kuumentuminen on poistettu käytöstä.

**INFO** Demo-tilassa kattilan koon tunnistus on poistettu käytöstä.



Kuva 6.51 Valikkokohtan D näyttö: demo-tila

- ▶ Kosketa liukusäätimen yläaluetta.
- Demo-tilan symboli *d* näytetään kaikille keittoalueille sekunnin ajan.
- Näkyviin tulee *on*.
- ▶ Vahvasta ja tallenna asetus siirtymällä seuraavaan valikkokohtaan (kosketa monitoiminäyttöä/näyttöä *d*).

### Jälleenmyyjä- ja huoltovalikon sulkeminen

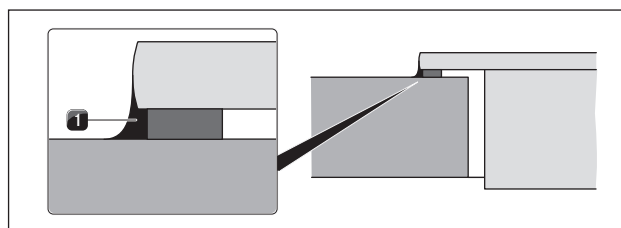
Perusmäärittäminen kaikki valikkokohtat on käyty läpi:

- ▶ Paina pitkään monitoiminäyttöä.
- Näkyviin tulee vakionäyttö.

### 6.9.2 Toiminnan tarkastus

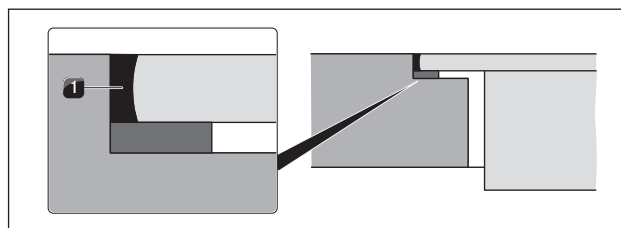
- ▶ Tarkasta huolellisesti kaikkien laitteiden toiminta.
- ▶ Huomioi virheilmoitusten yhteydessä luku Ongelmat ja ratkaisut.

## 6.10 Laitteen tiivistäminen



Kuva 6.52 Silikonitiivistysmassassa pinta-asennuksessa

- [1] Musta kuumuutta kestävä silikonitiivistysmassassa



Kuva 6.53 Silikonitiivistysmassassa uppoasennuksessa

- [1] Musta kuumuutta kestävä silikonitiivistysmassassa

- ▶ Tiivistä laite kaikkien asennustöiden jälkeen mustalla kuumuutta kestäväällä silikonitiivistysmassalla [1].
- ▶ Varmista, ettei silikonitiivistysmassaa pääse laitteen alle.

## 6.11 Luovuttaminen käyttäjälle

Asennuksen valmistuttua:

- ▶ Selitä käyttäjälle olennaiset toiminnot.
- ▶ Kerro käyttäjälle kaikista turvallisuuden kannalta tärkeistä seikoista, jotka liittyvät laitteen käyttöön ja käsittelyyn.
- ▶ Luovuta käyttäjälle tarvikkeet sekä käyttö- ja asennusohje säilytettäväksi.

## 7 Käyttö

- Noudata aina käytön aikana kaikkia varoituksia ja turvallisuusohjeita (ks. Turvallisuus).

**INFO** Älä käytä integroitua keittotason höyrynpoistoa muiden keittotasojen kanssa.

**INFO** Keittotasoa saa käyttää vain, kun suodattimen vaihtoläppä, ruostumattomasta teräksestä valmistettu rasvasuodatin ja höyrynpoistoritilä on asennettu (kiertoilmaversiossa myös aktiivihilisuodatin).

### 7.1 Yleiset käyttöohjeet

Keittotason höyrynpoistoa ja keittotasoja käytetään keskellä olevalla käyttöpaneelilla. Käyttöpaneelissa on elektronisia hipaisupainikkeita ja näyttökenttiä. Hipaisupainikkeet reagoivat sormen kosketukseen (ks. Tuotokuvaus).

Laitetta käytetään koskettamalla hipaisupainikkeita sormella (hipaisukäyttö) tai pyyhkäisemällä sormella (liukusäädinkäyttö).

### 7.2 Hipaisukäyttö

**INFO** Järjestelmä tunnistaa erilaisia hipaisukomentoja. Ne ovat: lyhyt kosketus (hipaisu), pitkä kosketus (pitkä painallus) ja pystysuuntainen pyyhkäisy sormella (liu'uttaminen).

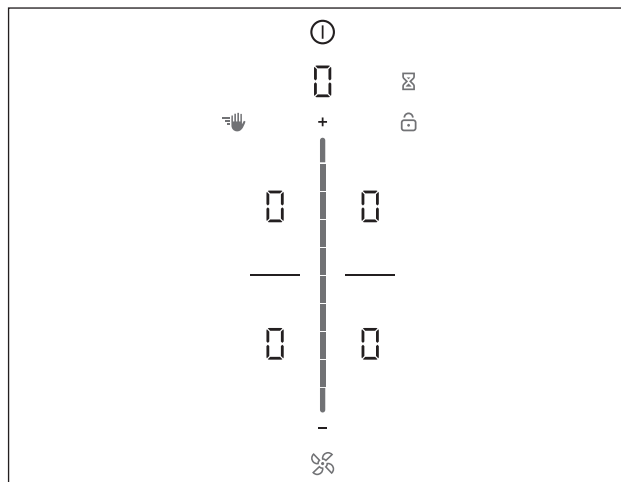
| Kosketustoiminnot | Käyttökohteet             | Aika (kesto) |
|-------------------|---------------------------|--------------|
| Kosketus          | Painikkeet ja liukusäädin | 0,3 s        |
| Pitkä painallus   | Painikkeet ja liukusäädin | 1–8 s        |
| Pyyhkäisy         | Liukusäädin               | 0,1–8 s      |

Taulukko 7.1 Hipaisukäyttö

### 7.3 Järjestelmän käyttö

#### 7.3.1 Kytkeminen päälle

- Paina pitkään virtapainiketta ①
- Liukusäätimen sisällä näkyy päällekytkemisen animaatio.
- Kun järjestelmä on käynnistetty, käyttöpaneeliin tulee näkyviin vakionäyttö.



Kuva 7.1 Vakionäyttö käynnistämisen jälkeen

**INFO** Kun lapsilukko on käytössä, lukituspainike ② syttyy käynnistämisen jälkeen. Vakionäyttö tulee näkyviin vasta, kun lukitus poistetaan käytöstä (ks. myös Lapsilukko).

#### 7.3.2 Kytkeminen pois päältä

- Paina pitkään virtapainiketta ①
- Näkyviin tulee sammuttamisen animaatio.

Jos keittotason höyrynpoisto oli kytketty päälle:

- Tuulettimen symboli syttyy ja automaattinen jälkikäyttö käynnistyy (näkyviin tulee automaattisen jälkikäytön animaatio).
- Näyttö poistuu näkyvistä, kun jälkikäyttö sammuu.

Jos keittotaso oli kytketty päälle:

- Jos keittoalueita on käytetty ja ne ovat vielä kuumia, näkyviin tulee jälkilämmön näyttö H.
- Näyttö poistuu näkyvistä, kun jälkilämpöä ei enää ole.

#### 7.3.3 Lukitustoiminto

##### Lukitustoiminnon käyttöönotto


- Paina pitkään lukituspainiketta ②.
- Käyttöpaneelin näyttö himmennetään.
- Lukituspainikkeen valo syttyy.
- Virtapainiketta ja lukituspainiketta lukuun ottamatta kaikki muut toiminnot on poistettu käytöstä.

**INFO** Jos järjestelmä sammutetaan lukitustoiminnon ollessa käytössä, lukitus on poistettu käytöstä, kun järjestelmä seuraavan kerran käynnistetään.

##### Lukitustoiminnon käytöstäpoisto

- Paina pitkään lukituspainiketta ②.
- Vakionäyttö syttyy ja käyttöpaneelia voi jälleen käyttää.
- Lukituspainike himmennetään.


### 7.3.4 Lapsilukko

- Kun laite kytketään päälle, käyttöpaneelin näyttöön tulee näkyviin lukkosymboli .

### Lapsilukon ottaminen käyttöön pysyvästi / poistaminen käytöstä pysyvästi

Katso kohdat 7.6 Asiakasvalikko ja 7.6.2 Valikkokohta 2: lapsilukko.


### Lapsilukon poistaminen käytöstä keittämisen ajaksi

- ▶ Paina pitkään lukituspainiketta .
- ▶ Pyyhkäise alaspäin
- Vakionäyttö syttyy ja käyttöpaneelia voi jälleen käyttää.
- Lukituspainike himmennetään.

### 7.3.5 Taukotoiminto


**INFO** Taukotoiminnolla voit keskeyttää keittämisen lyhyeksi aikaa. Keittäminen voidaan keskeyttää enintään kymmenen minuutin ajaksi. Ellei taukotoimintoa poisteta käytöstä tänä aikana, kaikki keittoalueet kytkeytyvät pois päältä.

#### Taukotoiminnon käyttöönotto

- ▶ Kosketa taukopainiketta .
- Taukopainike syttyy, keittäminen keskeytetään ja kuuluu merkkiäni.
- Keittoalueen näytöt himmennetään.
- Taukoajastin käynnistyy (enint. 10 min).


**INFO** Tuuletintoimintoa ei katkaista tauon ajaksi. Munakellotoiminnot pysyvät käytössä. Käytössä olevat keittoalueen ajastimet keskeytetään.

#### Taukotoiminnon käytöstäpoisto

- ▶ Paina pitkään taukopainiketta .
- Taukopainike himmennetään.
- Keittoalueen näytöt syttyvät.
- Keittämistä jatketaan ennen taukoa asetetuilla tehotasoilla.
- Käytössä olevia keittoalueen ajastimia jatketaan.





### 7.3.6 Lyhytkestoinen ajastin (munakello)

#### Munakellon käyttöönotto

- ▶ Kosketa munakellopainiketta .
- 7-segmentinäytössä liukusäätimen yläpuolella vilkkuu aika minuutteina (000).
- Näytössä näkyvät keittoalueet himmennetään.

#### Ajan asettaminen


- ▶ Aseta haluamasi aika:

| Toiminto  | Ajan lisääminen   | Ajan vähentäminen   |
|-----------|---|---|
| Pyyhkäisy |  ylöspäin       |  alaspäin        |
| Kosketus  |  (minuuteittain) |  (minuuteittain) |


Taulukko 7.2 Ajan asettaminen

- Munakellopainike  alkaa vilkkua.


#### Munakellon käynnistäminen

- ▶ Kosketa vilkkuvaa munakellopainiketta .
- Asetettu aika alkaa kulua.
- Käyttöpaneelin näyttö muuttuu vakionäytöksi ja munakellopainike sykkii.

#### Ajastimen päätyminen

- Jäljellä oleva aika alkaa vilkkua, kun asetetun ajan umpeutumiseen on 10 sekuntia.
- Viiden viimeisen sekunnin ajan kuuluu merkkiäni sekunnin välein.
- Aikanäyttö  muuttuu tuulettimen tehotason näytöksi.


#### Munakellon ennenaikainen käytöstä poistaminen

- ▶ Paina pitkään munakellopainiketta .
- Munakellotoiminto poistetaan käytöstä.
- Käyttöpaneelin näyttö muuttuu vakionäytöksi.


**INFO** Jos laite sammutetaan, munakello pysyy aktiivisena.

### 7.3.7 Puhdistuksen lukitustoiminto

#### Puhdistuksen lukitustoiminnon käyttöönotto

- ▶ Kosketa puhdistuspainiketta .
- Puhdistuspainike syttyy, ja käyttöpaneelin näyttö on estetty 10 sekunnin ajan.
- Monitoiminäytössä näkyy ajastin, joka kytkeytyy automaattisesti pois päältä.




#### Puhdistuksen lukitustoiminnon käytöstäpoisto

- Toimintoja voidaan jälleen käyttää ajastimen päätyttyä. tai
- ▶ Paina pitkään puhdistuspainiketta .
- Puhdistuspainike himmennetään.


## 7.4 Keittotason höyrypoiston käyttö

### 7.4.1 Tuulettimen tehotason asettaminen


Tuulettimen tehotasoa voi säätää kolmella tavalla:

- ▶ Koskettamalla tiettyä liukusäätimen kohtaa .
- ▶ Pyyhkäisemällä liukusäädintä haluttuun tehotasoon.
- ▶ Koskettamalla - tai -painiketta.
- Tuuletinsymboli syttyy ja monitoiminäytössä näkyy asetettu tuulettimen tehotaso.

### Tehotason suurentaminen



- ▶ Kosketa liukusäätimen ylempää kohtaa.
- tai
- ▶ Pyyhkäise liukusäädintä ylöspäin haluamaasi tehotasoon.
- tai
- ▶ Kosketa -painiketta, kunnes haluamasi tehotaso on asetettu.

### Tehotason pienentäminen

- ▶ Kosketa liukusäätimen alemmaa kohtaa.
- tai
- ▶ Pyyhkäise liukusäädintä alaspäin haluamaasi tehotasoon.
- tai
- ▶ Kosketa -painiketta, kunnes haluamasi tehotaso on asetettu.

## 7.4.2 Tuulettimen tehoasetus

### Tuulettimen tehoasetuksen käyttöönotto

- ▶ Kosketa -painiketta, kun tehotaso 9 on käytössä.
- Näyttöön ilmestyy .

**INFO** 5 minuutin kuluttua tehoasetus kytkeytyy automaattisesti takaisin tehotasolle 9.

### Tuulettimen tehoasetuksen käytöstäpoisto



Tuulettimen tehoasetus poistetaan käytöstä ennenaikaisesti, jos jokin muu tehotaso valitaan (ks. Tuulettimen tehotasot).

## 7.4.3 Höyrynpoiston automaattinen ohjaus


**INFO** Automaattinen höyrynpoisto mukauttaa imutehon automaattisesti kaikkien kytkettyjen keittoalueiden suurimman käytetyn tehotason mukaan. Jos keittoalueen tehotasoa muutetaan, imuteho mukautuu automaattisesti sen mukaan.

**INFO** Imutehon mukautus tapahtuu 20 sekunnin viiveellä.

### Automaattisen höyrynpoiston käyttöönotto:



- ▶ Kosketa tuuletinpainiketta .
- Tuulettimen symboli syttyy.
- Liukusäätimessä näkyy animaatio.
- Näkyviin tulee .

### Automaattisen höyrynpoiston käytöstäpoisto:

- ▶ Pyyhkäise jotakin tuulettimen tehotasoa.
- tai
- ▶ Kosketa tuuletinpainiketta .


## 7.4.4 Tuulettimen sammuttaminen

- ▶ Pyyhkäise liukusäädintä alaspäin tehotasoon 0.
- tai

- ▶ Kosketa -painiketta, kunnes tehotaso 0 on valittu.
- tai
- ▶ Paina pitkään tuuletinpainiketta .
- tai
- ▶ Paina pitkään tuulettimen tehotasoa monitoiminäytössä.
- Automaattinen jälkikäyttö käynnistyy.

## 7.5 Keittotason käyttö

### 7.5.1 Keittoalueen valinta

- ▶ Kosketa keittoaluetta .
- Keittotasotoiminto otetaan käyttöön kahdeksi sekunniksi, ja voit säätää valittua keittoaluetta haluamallasi tavalla.
- Keittotason lisätoiminnot tulevat näkyviin.
- ▶ Toista menettely, jos haluat ottaa käyttöön useampia keittoalueita.

### Suora siirtyminen toiseen keittoalueeseen



- ▶ Kosketa toista keittoaluetta kahden sekunnin aikana.
- Keittoalue syttyy käyttöpaneelin näyttöön.
- Toisen keittoalueen käyttö aktivoidaan.
- Ensimmäinen keittoalue himmennetään käyttöpaneelin näytössä, mutta aiemmin tehdyt asetukset säilyvät aktiivisina tai ne otetaan käyttöön.

### 7.5.2 Keittoalueiden tehotasojen asettaminen


**INFO** Keittotasojen tehotasot näytetään kussakin keittoalueen näytössä 7-segmenttisellä tekstinä (1-9).

**INFO** Käyttöpaneelin näyttö muuttuu automaattisesti vakionäytöksi kaksi sekuntia sen jälkeen, kun tehotasoa on muutettu.

Keittoalueiden tehotasoa voi säätää kolmella tavalla:

- ▶ Koskettamalla tiettyä liukusäätimen kohtaa.
- ▶ Pyyhkäisemällä liukusäädintä haluttuun tehotasoon.
- ▶ Koskettamalla - tai -painiketta.

### Tehotason suurentaminen


- ▶ Kosketa haluamaasi keittoaluetta
- ▶ Kosketa liukusäätimen ylempää kohtaa.
- tai
- ▶ Pyyhkäise liukusäädintä ylöspäin haluamaasi tehotasoon.
- tai
- ▶ Kosketa -painiketta, kunnes haluamasi tehotaso on asetettu.

### Tehotason pienentäminen

- ▶ Kosketa haluamaasi keittoaluetta.
- ▶ Kosketa liukusäätimen alemmaa kohtaa.
- tai

- ▶ Pyyhkäise liikusäädintä alaspäin haluamaasi tehotasoon.


tai

- ▶ Kosketa -painiketta, kunnes haluamasi tehotaso on asetettu.

### 7.5.3 Kiehautustoiminto

**INFO** Järjestelmä määrittää kiehautusajan automaattisesti asetetun tehotason mukaan.

#### Kiehautustoiminnon käyttöönotto

- ▶ Kosketa haluamaasi keittoaluetta
- ▶ Tehotason asettaminen
- ▶ Paina pitkään liikusäädintä  jossakin tehotason 9 alapuolella olevassa kohdassa.
- Kiehautustoiminto otetaan käyttöön.
- Kun kiehautustoiminto on käytössä, näytettävä tehotaso vilkkuu.
- Kun kiehautustoiminto päättyy, keittoalue siirtyy aiemmin asetetulle tehotasolle (jatkoteho).


#### Kiehautustoiminnon ennaikainen käytöstä poistaminen

Kiehautustoiminto poistetaan käytöstä ennaikaisesti, jos jokin pienempi tehotaso valitaan.

**INFO** Jos jonkin keittoalueen tehotasoa suurennetaan kiehautustoiminnon ollessa käytössä, kiehautustoiminto pysyy edelleen käytössä. Uuden jatkotehovaiheen aika käynnistetään uudelleen. Jos keittoalueen tehotasoa pienennetään kiehautustoiminnon ollessa käytössä, kiehautustoiminto poistetaan käytöstä.

### 7.5.4 Keittoalueiden tehoasetus

#### Tehoasetuksen käyttöönotto keittoalueelle

- ▶ Kosketa -painiketta, kun tehotaso 9 on käytössä.
- Keittoalueen näyttöön ilmestyy *P*.

**INFO** 5 minuutin kuluttua tehoasetus kytkeytyy automaattisesti takaisin tehotasolle 9.

#### Tehoasetuksen käytöstäpoisto

Tehoasetus poistetaan käytöstä ennaikaisesti, jos jokin muu tehotaso valitaan (ks. Tehotason asettaminen).

### 7.5.5 Lämpimänäpitoitehon asettaminen

#### Lämpimänäpitoitehon käyttöönotto

- ▶ Kosketa haluamaasi keittoaluetta
- Keittotason lisätoiminnot tulevat näkyviin.


- ▶ Kosketa lämpimänäpitoitepainiketta .

■ Lämpimänäpitoite otetaan käyttöön.

■ Keittoalueen näytössä näkyy *L*.

■ Keittoalueen vieressä näkyy lämpimänäpitoite-symboli .

#### Lämpimänäpitoite toiminnon käytöstäpoisto

- ▶ Kosketa haluamaasi keittoaluetta
- ▶ Kosketa lämpimänäpitoitepainiketta .

tai

- ▶ Pyyhkäise liikusäädin kokonaan alas (tehotaso 0).



■ Lämpimänäpitoite toiminto poistetaan käytöstä.

Myös jonkin tehotason valinta poistaa lämpimänäpitoite toiminnon käytöstä.

### 7.5.6 Säädettävän lämpimänäpitoitehon asettaminen

**INFO** Käytettävissä on kolme eri lämpimänäpitoitehoja (katso myös luku Tuotekuvaus).



#### Lämpimänäpitoitehon käyttöönotto

- ▶ Kosketa haluamaasi keittoaluetta
- ▶ Kosketa lämpimänäpitoitepainiketta .
- Näkyviin tulee ensimmäinen lämpimänäpitoiteho (-).
- Keittoalueen vieressä näkyy lämpimänäpitoite-symboli .


#### Lämpimänäpitoitehon suurentaminen tai pienentäminen

- ▶ Pyyhkäise liikusäädintä ylös- tai alaspäin haluamasi lämpimänäpitoitehoon kohdalle

tai

- ▶ Kosketa  tai -painiketta, kunnes haluamasi lämpimänäpitoiteho on asetettu.

#### Lämpimänäpitoite toiminnon käytöstäpoisto

- ▶ Kosketa keittoaluetta, jolla on käytössä lämpimänäpitoiteho
  - ▶ Pyyhkäise alaspäin
- tai
- ▶ Paina pitkään lämpimänäpitoitepainiketta .
  - Lämpimänäpitoite toiminto poistetaan käytöstä.
  - Keittoalueen näyttöön tulee tarvittaessa näkyviin jälkilämmön näyttö *H*.

### 7.5.7 Silloitustoiminto

**INFO** Kun silloitustoiminto otetaan käyttöön, kaksi samanpuoleista keittoaluetta yhdistetään ja niitä käytetään samalla tehotasolla.

**INFO** Jos kummatkin keittoalueet ovat käytössä ennen silloitustoiminnon käyttöönottoa, tehotasoksi valitaan pienempi asetus. Jos käytössä on ajastimia, pienempi ajastimen arvo otetaan käyttöön silloitustoiminnon ajastimessa.



**INFO** Mikäli järjestelmä ei tunnista silloitustoiminnon käyttöönoton jälkeen soveltuvaa keittoastiaa (kattilan koon tunnistus) 10 sekunnin kuluessa, silloitustoiminto poistetaan käytöstä ja keittoalueet sammutetaan.

#### Silloitustoiminnon käyttöönotto

- ▶ Kosketa kumpaakin keittoaluetta samanaikaisesti.
- Silloitustoiminto on nyt käytössä.
- Väliiviiva sammuu ja lisätoiminnot näytetään.
- Aluetoiminnot ovat käytössä yhdistetyille keittoalueille (kaksoinäyttö).
- Kummassakin keittoalueen näytössä näkyy sama tehotaso.
- Aktiiviset keittoalueen lisätoiminnot otetaan käyttöön.
- Tehotason muutokset vaikuttavat nyt kumpaankin keittoalueeseen.

#### Tehotason asettaminen silloitustoiminnon ollessa käytössä

- ▶ Kosketa keittoaluetta, jolla on käytössä silloitustoiminto.
- ▶ Aseta tehotaso (ks. Tehotason asettaminen).

#### Silloitustoiminnon käytöstäpoisto

- ▶ Paina pitkään jompaakumpaa keittoaluetta, jolla on käytössä silloitustoiminto.

tai

- ▶ Kosketa samanaikaisesti keittoalueita, joilla on käytössä silloitustoiminto.
- Silloitustoiminto poistetaan käytöstä.
- Väliiviiva näytetään
- Tehotasot asetetaan arvoon 0
- Jos käytössä oli ajastin, se poistetaan käytöstä.
- Jos vain toisella keittoalueella tunnistetaan keittoastia, silloitustoiminto ja vastaava keittoalue poistetaan käytöstä kymmenen sekunnin kuluttua.

### 7.5.8 Automaattinen silloitustoiminto

**INFO** Jos pysyvä kattilan koon tunnistus on otettu käyttöön (ks. Asiakasvalikko), myös automaattinen silloitustoiminto on käytössä.

### 7.5.9 Keittoalueen ajastin

**INFO** Jotta ajastintoiminnon voi ottaa käyttöön, keittoalueelle on asetettava ensin tehotaso.

**INFO** Ajastintoimintoa voi käyttää kaikille keittoalueille. Käytössä voi olla samanaikaisesti useampia ajastimia (moniajastin).

#### Keittoalueen ajastimen käyttöönotto

- ▶ Kosketa keittoaluetta.
- Keittoalueen lisätoiminnot tulevat näkyviin.

■ Jos valittu keittoalue ei ole vielä käytössä (= tehotaso 0), tehotaso voidaan asettaa nyt.

- ▶ Kosketa ajastinpainiketta

■ Monitoiminäytössä liukusäätimen yläpuolella vilkkuu aika minuutteina (000).

#### Ajan asettaminen

- ▶ Aseta haluamasi aika:

| Toiminto  | Ajan lisääminen | Ajan vähentäminen |
|-----------|-----------------|-------------------|
| Pyyhkäisy | ylöspäin        | alaspäin          |
| Kosketus  | (minuuteittain) | (minuuteittain)   |

Taulukko 7.3 Ajan asettaminen

■ Aikasymboli alkaa vilkkua.

#### Ajastimen käynnistys

- ▶ Kosketa vilkkuvaa ajastinpainiketta
- Asetettu aika alkaa kulua.
- Keittoalueen vieressä näkyy ajastinsymboli .
- Käyttöpaneelin näyttö muuttuu vakionäytöksi kahden sekunnin kuluttua.
- Jäljellä oleva aika alkaa vilkkua, kun asetetun ajan umpeutumiseen on 10 sekuntia.
- Viiden viimeisen sekunnin ajan kuuluu merkkiäänä sekunnin välein.

#### Jäljellä olevan ajan näyttäminen

Keittoalueen ajastin on käytössä ja asetettu aika kuluu:

- ▶ Kosketa keittoaluetta
- Jäljellä oleva aika näytetään monitoiminäytössä.

#### Käytössä olevan ajastimen muuttaminen

- ▶ Kosketa keittoaluetta, jolla on käytössä oleva ajastin
- Jäljellä oleva aika näytetään.
- ▶ Kosketa ajastinpainiketta
- Ajastin pysäytetään.
- Jäljellä oleva aika näkyy vilkkuvana.
- Järjestelmä siirtyy ajastimen muuttamistilaan.
- ▶ Muuta asetettua aikaa (ks. Ajan asettaminen).
- ▶ Vahvasta muutettu aika ja käynnistä ajastin (ks. Ajastimen käynnistys).


#### Moniajastin

- ▶ Kosketa jotakin toista keittoaluetta
- Keittoalueen lisätoiminnot tulevat näkyviin.
- Jos valittu keittoalue ei ole vielä käytössä (= tehotaso 0), tehotaso voidaan asettaa nyt.
- ▶ Kosketa ajastinpainiketta
- 7-segmentinäytössä liukusäätimen yläpuolella vilkkuu aika minuutteina (000).
- Aika voidaan nyt asettaa ja ajastin käynnistää (ks. Ajan asettaminen tai Ajastimen käynnistys).




#### Ajastimen ennaikainen sammuttaminen

- ▶ Kosketa keittoaluetta, jolla on käytössä oleva ajastin
- Jäljellä oleva aika näytetään.







- ▶ Paina pitkään ajastinpainiketta 
- tai
- ▶ Paina pitkään keittoaluetta, jolla on käytössä oleva ajastin
- Ajastin sammutetaan.
- Käyttöön tulee vakionäyttö.
- Keittoalue jatkaa toimintaa asetetulla tehotasolla.

#### Ajastimen päätyminen

- Jäljellä oleva aika alkaa vilkkua, kun asetetun ajan umpeutumiseen on 10 sekuntia.
- Viiden viimeisen sekunnin ajan kuuluu merkkiääni sekunnin välein.
- Aikanäyttö  ja ajastinpainike  vilkkuvat.
- Kun asetettu aika on kulunut umpeen, keittoalue kytkeytyy automaattisesti pois päältä (= tehotaso ).

#### 7.5.10 Keittoalueen sammuttaminen

- ▶ Kosketa haluamaasi keittoaluetta.
- ▶ Pyyhkäise liukusäädin kokonaan alas, kunnes keittoalueen näytössä näkyy .
- tai
- ▶ Paina pitkään keittoaluetta.
- Keittoalueen näytössä näkyy .
- Vakionäyttö näytetään kahden sekunnin kuluttua.
- tai
- ▶ Kosketa -painiketta, kunnes keittoalueen näytössä näkyy .


## 7.6 Asiakasvalikko

Asiakasvalikossa voidaan säätää tiettyjä toimintoja.

**INFO** Seuraavassa kerrotaan valikon käyttämisestä ja kuvataan tärkeimmät valikkokohtat.

**INFO** Valikko voidaan avata vain silloin, kun mikään keittoalue tai keittotason höyrypoisto ei ole käytössä. Myöskään jälkilämpöä ei saa esiintyä.

#### Asiakasvalikon avaaminen

- ▶ Käynnistä laite virtapainikkeella .
- Kun järjestelmä on käynnistetty, käyttöpaneeliin tulee näkyviin vakionäyttö.
- ▶ Paina pitkään monitoiminäyttöä.
- Valikko avautuu ja ensimmäinen valikkokohta näytetään.

#### Asiakasvalikon sulkeminen

- ▶ Paina pitkään monitoiminäyttöä
- Valikko suljetaan ja näkyviin tulee vakionäyttö.

#### Asiakasvalikossa siirtyminen

- ▶ Kosketa monitoiminäyttöä
- Järjestelmä siirtyy seuraavaan valikkokohtaan.

- Järjestelmä ottaa käyttöön ja tallentaa asetetut arvot automaattisesti, kun siirryt toiseen valikkokohtaan tai suljet valikon.

### Asiakasvalikon yleiskuvaus

| Valikkokohta/kuvaus/valinta-alue                                   | Tehdasasetus |
|--|--------------|
| 1 Merkkiäänien voimakkuus (0–9)                                    | 4            |
| 2 Lapsilukko (päällä/pois)   | Pois         |
| 3 Suodattimen tilan näyttäminen ja nollaaminen                     |              |
| 4 Automaattisen jälkikäytön kesto (10, 15, 20 min)                 | 20 min       |
| 5 Kosketusalueiden reagointinopeus (1 hidas, 2 keskitaso, 3 nopea) | 2            |
| 6 LED-testi  |              |
| 7 Pysyvä kattilan koon tunnistus                                   | Pois         |
| 8 Ohjelmisto-/laitteistoversio                                     |              |
| 9 Turvakatkaisu (1 pitkä, 2 keskitaso, 3 lyhyt)                    | 2            |
| A Helppokäyttötila   | Pois         |
| 0 Tehdasasetusten palautus   |              |

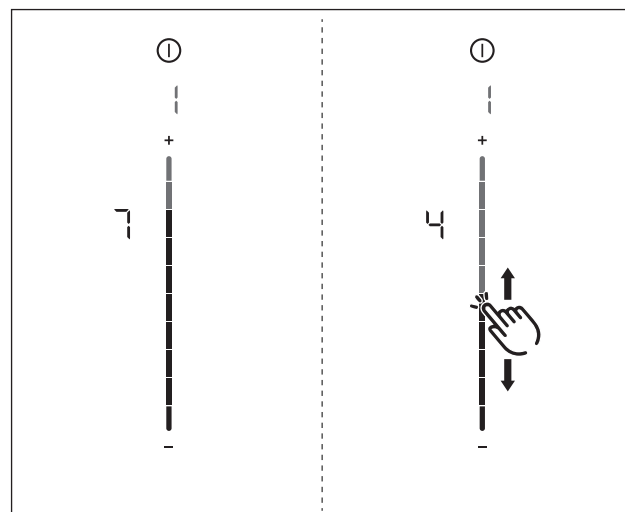
Taulukko 7.4 Asiakasvalikon yleiskuvaus

#### 7.6.1 Valikkokohta 1: merkkiäänien voimakkuus

**INFO** Virheilmoitusten yhteydessä kuuluva merkkiääni kuuluu aina suurimmalla äänenvoimakkuudella, eikä sitä voi muuttaa.


**INFO** Päälle- ja poiskytkemisen yhteydessä kuuluva merkkiääni kuuluu aina vähintään äänenvoimakkuudella 4.

**INFO** Käytössä oleva äänenvoimakkuus näytetään valikkokohtan avaamisen jälkeen keittoalueen näytössä takana vasemmalla.



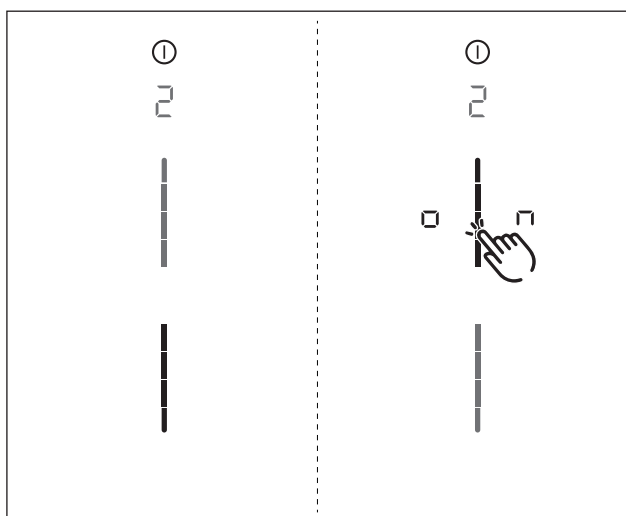
Kuva 7.2 Valikkokohta 1: merkkiäänien voimakkuus

**Merkkiäänien voimakkuuden säätäminen:**

- ▶ Pyyhkäise liikusäädintä  ylös- tai alaspäin haluamasi äänenvoimakkuuden kohdalle.
- ▶ Siirry toiseen valikkokohtaan tai sulje valikko.



**7.6.2 Valikkokohta 2: lapsilukko**

**INFO** Valikkokohdassa 2 lapsilukko voidaan ottaa käyttöön tai poistaa käytöstä pysyvästi. Tämä asetus otetaan käyttöön aina, kun laite kytketään päälle.




Kuva 7.3 Valikkokohta 2: lapsilukko

**Lapsilukon ottaminen käyttöön pysyvästi**

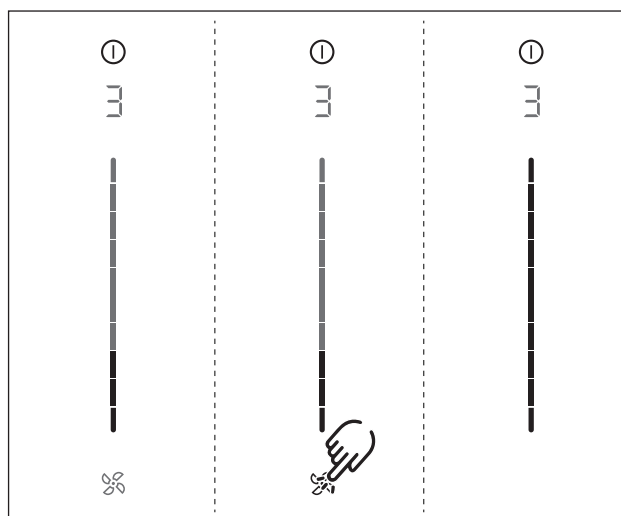
- ▶ Kosketa liikusäätimen yläaluetta 
- Näkyviin tulee .
- ▶ Siirry toiseen valikkokohtaan tai sulje valikko.
- Lapsilukko on otettu käyttöön pysyvästi.

**Lapsilukon poistaminen käytöstä pysyvästi**

- ▶ Kosketa liikusäätimen ala-aluetta 
- ▶ Siirry toiseen valikkokohtaan tai sulje valikko.
- Lapsilukko on poistettu käytöstä pysyvästi.


**7.6.3 Valikkokohta 3: suodattimen tilan näyttäminen ja nollaaminen (vain kiertoilmakäytössä)**

**INFO** Kun valikkokohta 3 avataan, näkyviin tulee automaattisesti suodattimen tila.



Kuva 7.4 Valikkokohta 3: suodattimen tilan näyttäminen ja nollaaminen

**Suodattimen tilan nollaaminen:**

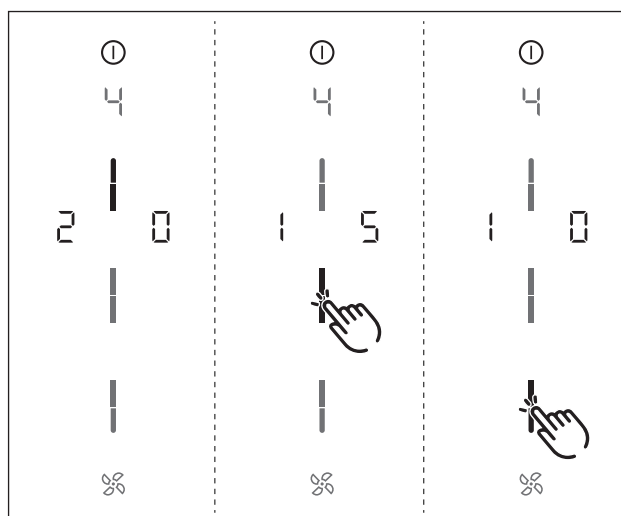
- ▶ Paina pitkään tuuletinpainiketta .
- Kaikki liikusäätimen osat näytetään jälleen 100 prosentin kirkkaudella.
- ▶ Siirry toiseen valikkokohtaan tai sulje valikko.

**Valikkokohta 4: automaattisen jälkikäytön kesto**

**INFO** Valikkokohdassa 4 voidaan säätää automaattisen jälkikäytön kesto.

Valittavana on kolme kesto:


- 20 minuuttia
- 15 minuuttia
- 10 minuuttia



Kuva 7.5 Valikkokohta 4: automaattisen jälkikäytön kesto

- Käytössä oleva kesto näytetään kahden sekunnin ajan.

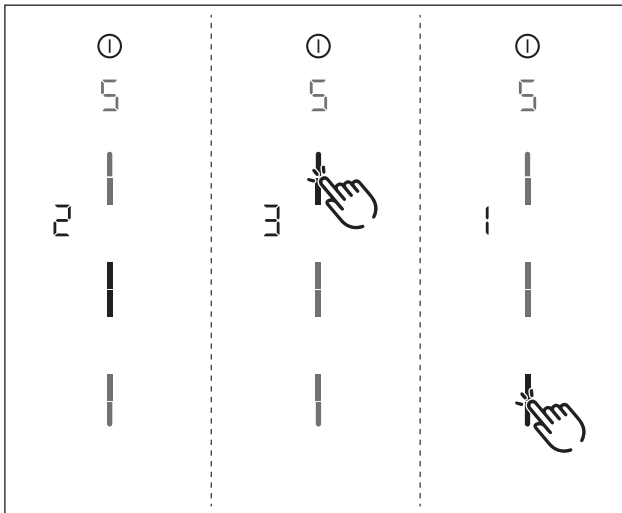
**Automaattisen jälkikäytön keston valitseminen:**

- ▶ Kosketa valitsemaasi liikusäätimen  aluetta.
- ▶ Siirry toiseen valikkokohtaan tai sulje valikko.

## Valikkokohta 5: kosketusalueiden reagoitinopeus

**INFO** Valikkokohdassa 5 voidaan säätää kosketusalueiden reagoitinopeutta.


- Reagoitinopeus 1: hidas
- Reagoitinopeus 2: keskitaso
- Reagoitinopeus 3: nopea



Kuva 7.6 Valikkokohta 5: reagoitinopeus

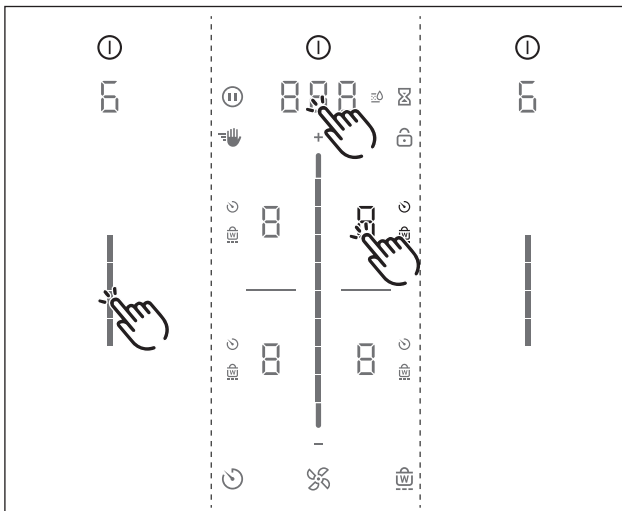
- Näkyviin tulee käytössä oleva reagoitinopeus.

### Reagoitinopeuden valitseminen:

- ▶ Kosketa valitsemaasi liikusäätimen  aluetta.
- ▶ Siirry toiseen valikkokohtaan tai sulje valikko.


## 7.6.4 Valikkokohta 6: LED-testi

**INFO** Valikkokohdassa 6 voidaan testata yksittäisten kosketusalueiden LEDien toiminta.



Kuva 7.7 Valikkokohta 6: LED-testi

### LED-testin käynnistäminen

- ▶ Kosketa liikusäätimen aluetta .
- Kaikki näytöt näytetään 50 prosentin kirkkaudella.
- ▶ Kosketa haluamaasi näyttöä.
- Valittu näyttö näytetään 100 prosentin kirkkaudella yhden sekunnin ajan.
- Voit testata myös muita haluamiasi näyttöjä koskettamalla.

### LED-testin päättäminen

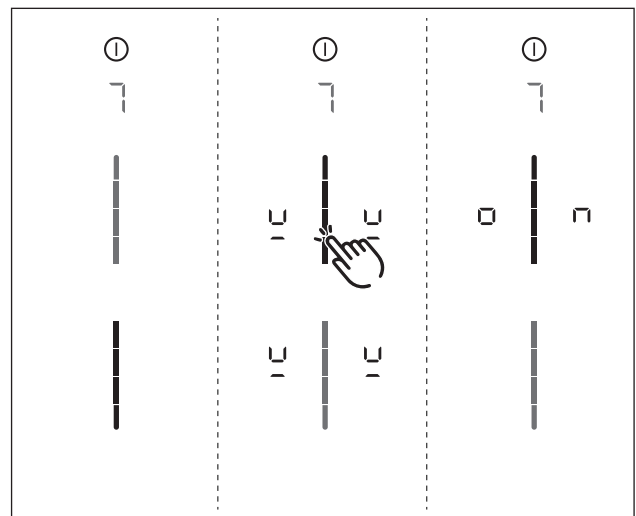
- LED-testi päättyy automaattisesti, jos et kosketa laitetta viiteen sekuntiin.

tai

- ▶ Paina pitkään monitoiminäyttöä.
- LED-testi päättyy.
- ▶ Siirry toiseen valikkokohtaan tai sulje valikko.


## 7.6.5 Valikkokohta 7: pysyvä kattilan koon tunnistus

**INFO** Valikkokohdassa 7 pysyvä kattilan koon tunnistus voidaan ottaa käyttöön tai poistaa käytöstä pysyvästi.




Kuva 7.8 Valikkokohta 7: pysyvä kattilan koon tunnistus

### Pysyvän kattilan koon tunnistuksen käyttöönotto

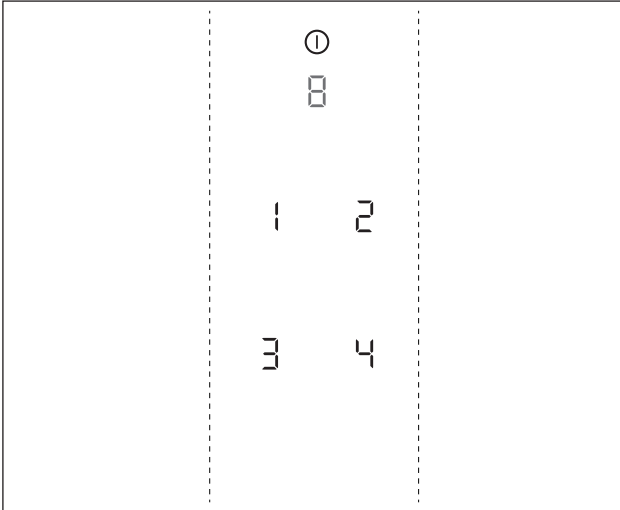
- ▶ Kosketa liikusäätimen yläaluetta .
- Kattilan koon tunnistuksen symboli U näytetään kaikille keittoalueille sekunnin ajan.
- Näkyviin tulee on.

- ▶ Siirry toiseen valikkokohtaan tai sulje valikko.

### Pysyvän kattilan koon tunnistuksen käytöstäpoisto

- ▶ Kosketa liikusäätimen ala-aluetta .
- ▶ Siirry toiseen valikkokohtaan tai sulje valikko.

### 7.6.6 Valikkokohta 8: ohjelmisto-/laitteistoversion tarkistaminen



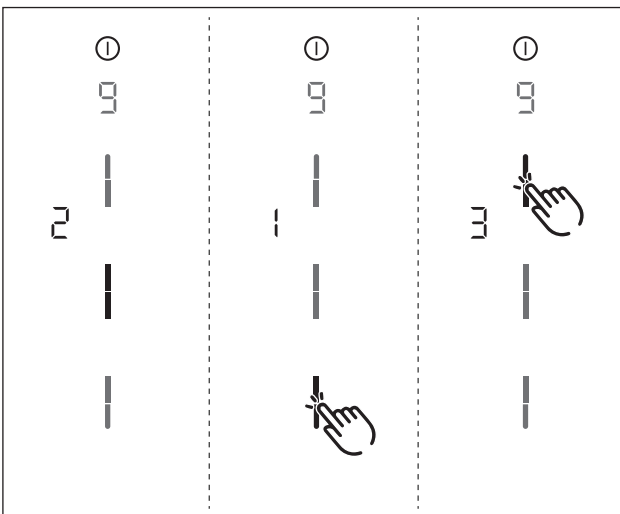
Kuva 7.9 Valikkokohta 8: ohjelmisto-/laitteistoversio

- Ohjelmisto-/laitteistoversio näytetään keittoalueiden neljässä 7-segmenttinäytössä.
- ▶ Siirry toiseen valikkokohtaan tai sulje valikko.

### 7.6.7 Valikkokohta 9: turvakatkaisu

**INFO** Valikkokohdassa 9 voidaan valita keittoalueiden automaattisen turvakatkaisun aikaväli (taso).

- Taso 1: pitkä aikaväli turvakatkaisuun
- Taso 2: keskipitkä aikaväli turvakatkaisuun
- Taso 3: lyhyt aikaväli turvakatkaisuun (ks. Tuotekuvaus, Turvakatkaisu)



Kuva 7.10 Valikkokohta 9: turvakatkaisu

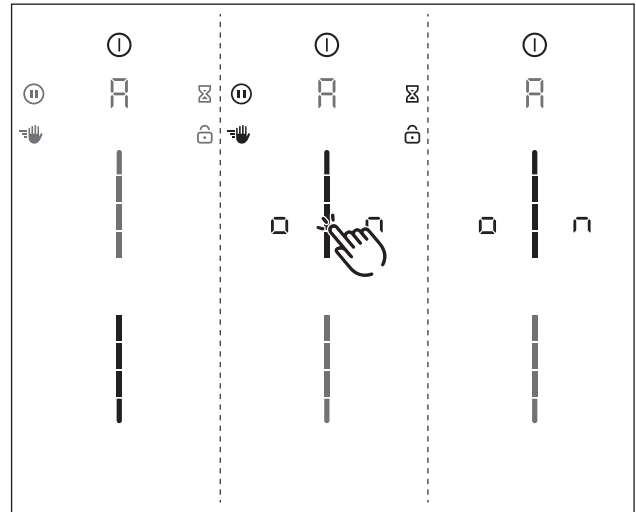
- Näkyviin tulee käytössä oleva taso.

#### Tason valitseminen:

- ▶ Kosketa valitsemaasi liukusäätimen [---] aluetta.
- ▶ Siirry toiseen valikkokohtaan tai sulje valikko.

### 7.6.8 Valikkokohta A: helppokäyttötila

**INFO** Helppokäyttötilassa tietyt lisätoiminnot on poistettu käytöstä, eikä niiden näyttöjä näytetä.



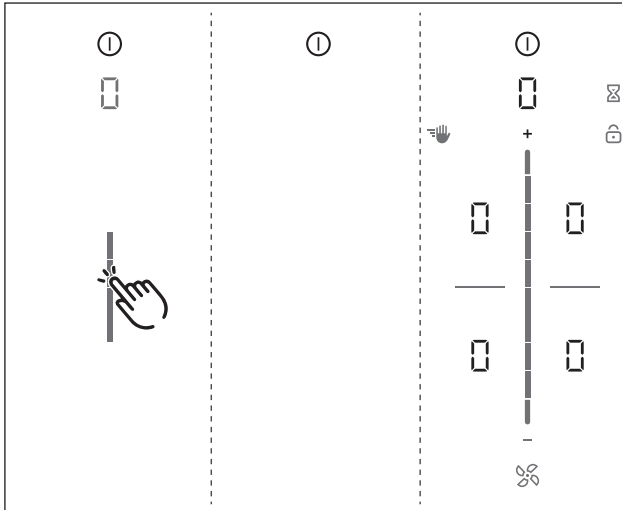
Kuva 7.11 Valikkokohta A: helppokäyttötila

#### Helppokäyttötilan ottaminen käyttöön

- ▶ Kosketa liukusäätimen yläaluetta [---]
- Käytöstä poistettavien lisätoimintojen näytöt vilkkuvat ja himmenevät.
- Näkyviin tulee 00.
- ▶ Siirry toiseen valikkokohtaan tai sulje valikko.
- Lisätoiminnot on poistettu käytöstä pysyvästi eikä niitä näytetä.


### 7.6.9 Valikkokohta 0: tehdasasetusten palautus

**INFO** Valikkokohdassa 0 kaikki asiakasvalikon asetukset voidaan palauttaa tehdasasetuksiin.



Kuva 7.12 Valikkokohta 0: tehdasasetukset

#### Tehdasasetusten palauttaminen (nollaus)

- ▶ Paina pitkään liukusäätimen aluetta 
- Nollaus aloitetaan.
- Laite käynnistyy uudelleen.
- Nollaus on suoritettu, kun vakionäyttö tulee näkyviin.

## 8 Puhdistus ja ylläpito

- ▶ Noudata kaikkia varoituksia ja turvallisuusohjeita (ks. Turvallisuus).
- ▶ Noudata mukana toimitettuja valmistajien ohjeita.
- ▶ Loukkaantumisten välttämiseksi on varmistettava ennen puhdistamista ja ylläpitoa, että keittotaso ja keittotason höyrypoisto on kokonaan erotettu sähköverkosta ja että ne ovat jäähtyneet kokonaan (ks. Käyttö).
- Säännöllinen puhdistus ja ylläpito takaavat pitkän käyttöiän ja optimaalisen toiminnan.
- ▶ Noudata seuraavia puhdistus- ja ylläpitovälejä:

| Osat  | Puhdistusväli   |
|---|---|
| Käyttöpaneeli   | heti likaantumisen jälkeen  |
| Keittotaso  | heti likaantumisen jälkeen, viikoittain perusteellisesti tavallisella lasikeramiikan puhdistusaineella  |
| Keittotason höyrypoisto                                   | viikoittain   |
| Höyrypoistoritilä ja ruostumatonta terästä oleva suodatin | aina erittäin rasvapitoisten ruokien valmistamisen jälkeen; vähintään kerran viikossa, kun imutehoilmaisimessa näkyy F, käsin tai astianpesukoneessa (lämpötila enint. 65 °C); ruostumattomien teräspintojen puhdistus vain hiontasuuntaan! |
| Ilmanohjauskotelo   | 6 kuukauden välein tai aktiivihiihtisuodattimen vaihdon yhteydessä  |
| Aktiivihiihtisuodatin (vain kiertoilma)                   | vaihto, kun muodostuu hajua, imuteho heikkenee tai imutehoilmaisimessa näkyy F  |

Taulukko 8.1 Puhdistusväli

### 8.1 Puhdistusaineet

**INFO** Voimakkaiden puhdistusaineiden käyttö ja hankaavat kattilanpohjat vahingoittavat pintaa, ja siihen muodostuu tummia läiskiä.

Keittotason puhdistukseen tarvitaan erityisen lasikeramiikalle tarkoitetun kaapimen ja sopivia puhdistusaineita.

- ▶ Älä koskaan käytä höyrypesuria, naarmuttavia puhdistussieniä, hankausaineita tai kemiallisesti syövyttäviä puhdistusaineita (esim. uuninpuhdistusainetta).
- ▶ Varmista ehdottomasti, ettei puhdistusaine sisällä hiekkaa, soodaa, happoja, emäksiä tai klorideja.

#### Höyrypoistoritilä ja rasvasuodatin

- ▶ Älä käytä syövyttäviä, happamia tai emäksisiä puhdistusaineita.

### 8.2 Keittotason ja keittotason höyrypoiston hoito

- ▶ Älä käytä keittotasoa työ- tai säilytystasona.
- ▶ Älä työnä tai vedä keittoastioita keittotasolla.
- ▶ Nosta aina kattilat ja pannut tasolta.
- ▶ Pidä keittotaso ja keittotason höyrypoisto puhtaina.
- ▶ Poista kaikki lika heti.
- ▶ Käytä vain keittoastioita, jotka soveltuvat käyttöön lasikeramiisilla keittotasolla (ks. Tuotokuvaus).

### 8.3 Keittotason puhdistus

**INFO** Keittotason höyrypoiston ollessa käytössä on ritilän oltava asennettuna, jotta pieniä tai kevyitä esineitä, kuten kankaisia tai paperisia puhdistusliinoja, ei imeydy höyrypoiston sisään.

- ▶ Varmista, että keittotaso on kytketty pois päältä (ks. Käyttö).
- ▶ Odota, kunnes kaikki keittoalueet ovat jäähtyneet.
- ▶ Poista kaikki karkea lika ja ruoantähteet keittotasolta lasikeramiikkakaapimella.
- ▶ Laita puhdistusainetta kylmälle keittotasolle.
- ▶ Levitä puhdistusainetta talouspaperilla tai puhtaalla liinalla.
- ▶ Pyyhi keittotaso kostealla liinalla.
- ▶ Kuivaa keittotaso puhtaalla liinalla.

#### Jos keittotaso on kuuma:

- ▶ Poista kiinni tarttuneet ja sulaneet muovin, alumiinipaperin, sokerin tai sokeripitoisten ruokien jäämät kuumalta keittoalueelta välittömästi lasikeramiikkakaapimella niiden kiinnipalamisen estämiseksi.

#### Voimakas lika

- ▶ Poista voimakas lika ja tahrat (kalkkitahrat, helmiäismäisesti kiiltävät tahrat) puhdistusaineella keittotason ollessa vielä lämmin.
- ▶ Liota tasolle kiehunut ruoka märällä liinalla.
- ▶ Poista jäljellä oleva lika lasikeramiikkakaapimella.
- ▶ Poista jyvät, muruset yms. tavanomaisten keittiötöiden aikana keittotasolle putoava aines aina välittömästi, jotta pinta ei naarmuunnu.

Värimuutokset ja kiiltävät kohdat eivät ole keittotason vaurioita. Ne eivät haittaa keittotason toimintaa ja lasikeramiikan vakautta.

Keittotason värimuutokset johtuvat poistamattomista jäämistä, jotka ovat palaneet kiinni.

Kiiltäviä kohtia syntyy kattilanpohjan hankauksesta, erityisesti käytettäessä alumiinipohjaisia keittoastioita, tai soveltumattomien puhdistusaineiden käytöstä. Niiden poistaminen on hankalaa.

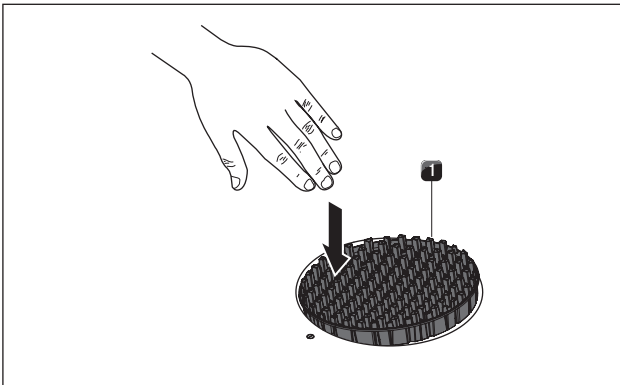
## 8.4 Keittotason höyrypoistojärjestelmän puhdistaminen

Keittöhöyryn sisältämä rasva kerääntyy höyrypoistoritilään ja ruostumattomasta teräksestä valmistettuun rasvasuodattimeen.

- ▶ Varmista, että keittotaso ja keittotason höyrypoisto on sammutettu (ks. Käyttö).
- ▶ Odota, kunnes ilmanpoiston näytössä näkyy ☐.
- ▶ Noudata keittotason höyrypoiston puhdistusvälejä.
- ▶ Puhdista poistoilmajärjestelmän pinnat pehmeällä, kostealla liinalla ja astianpesuaineella tai miedolla ikkunanpesuaineella.
- ▶ Liota kuivunut lika kostella liinalla (älä hankaa!).

### 8.4.1 Osien irrottaminen

#### X Pure -höyrypoistoritilän irrottaminen



Kuva 8.1 Höyrypoistoritilän irrottaminen PUXA, PUXU

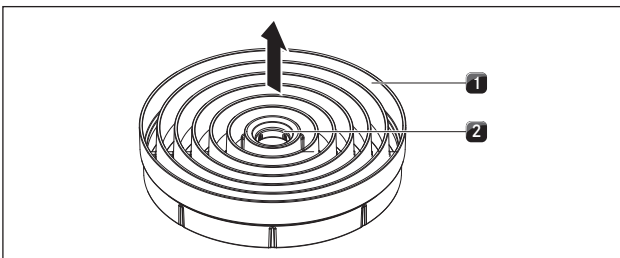
- [1] Höyrypoistoritilä

#### Edellytys:

Imutehoilmaisimessa näkyy ☐.

- ▶ Kallista höyrypoistoritilä [1] pois paikaltaan.
- ▶ Irrota höyrypoistoritilä [1] toisella kädellä.

#### Pure-höyrypoistoritilän irrottaminen



Kuva 8.2 Höyrypoistoritilän irrottaminen PURA, PURU

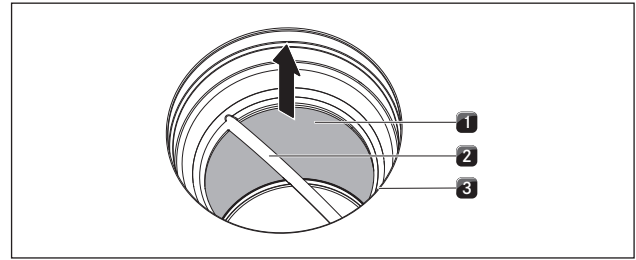
- [1] Höyrypoistoritilä  
[2] Tartunta-aukko

#### Edellytys:

Imutehoilmaisimessa näkyy ☐.

- ▶ Tartu sormella höyrypoistoritilän [1] tartunta-aukkoon [2].
- ▶ Poista höyrypoistoritilä [1] ylöspäin vetämällä.

#### Ruostumattomasta teräksestä valmistetun rasvasuodattimen poistaminen



Kuva 8.3 Ruostumattomasta teräksestä valmistetun rasvasuodattimen irrottaminen

- [1] Rasvasuodatin ruostumatonta terästä  
[2] Kahva  
[3] Tuloaukko

- ▶ Tartu ruostumattomasta teräksestä valmistettuun rasvasuodattimeen kahvasta [2].
- ▶ Nosta ruostumattomasta teräksestä valmistettu rasvasuodatin [1] ilmanottoaukosta [3] vetämällä ylöspäin.

### 8.4.2 Höyrypoistoritilän ja ruostumattomasta teräksestä valmistetun rasvasuodattimen puhdistus

**INFO** Kun ruostumattomasta teräksestä valmistettua rasvasuodatinta ei enää saa täysin puhtaaksi, se on vaihdettava (ks. Lisätarvikkeet).

#### Puhdistus käsin

- ▶ Käytä rasvaa liuottavia puhdistusaineita.
- ▶ Huuho ritilä ja ruostumattomasta teräksestä valmistettu rasvasuodatin kuumalla vedellä.
- ▶ Puhdista ritilä ja ruostumattomasta teräksestä valmistettu rasvasuodatin pehmeällä harjalla.
- ▶ Huuho ritilä ja ruostumattomasta teräksestä valmistettu rasvasuodatin hyvin puhdistuksen jälkeen.

#### Puhdistus astianpesukoneessa

- ▶ Poista karkeat ruoantähteet ruostumattomasta teräksestä valmistetusta rasvasuodattimesta.
- ▶ Pese ritilä ja ruostumattomasta teräksestä valmistettu rasvasuodatin enintään 65 °C:n pesuohjelmassa.

### 8.4.3 Osien asentaminen

#### Ruostumattomasta teräksestä valmistetun rasvasuodattimen asettaminen paikalleen

- ▶ Tartu ruostumattomasta teräksestä valmistettuun rasvasuodattimeen kahvasta [2].
- ▶ Aseta ruostumattomasta teräksestä valmistettu rasvasuodatin [1] tuloaukkoon [3]. Lukitusta ei ole, eikä sitä tarvita.

#### Höyrypoistoritilän asettaminen paikalleen

- ▶ Aseta höyrypoistoritilä tuloaukkoon.
- ▶ Varmista oikea asento.

### 8.4.4 Nesteiden poistaminen laitteesta

Nesteet, jotka valuvat laitteeseen tuloaukon kautta, kerääntyvät ruostumattomasta teräksestä valmistettuun rasvasuodattimeen (enintään 150 ml) ja ilmanohjauskoteloon. Toimi seuraavasti:

- ▶ Sammuta tuuletin ja poista jälkikäyttö käytöstä (ks. Käyttö).
- ▶ Irrota höyrypoistoritilä ja ruostumattomasta teräksestä valmistettu rasvasuodatin (ks. Puhdistus ja ylläpito).
- ▶ Tyhjennä ruostumattomasta teräksestä valmistettu rasvasuodatin.
- ▶ Tarkista, onko ilmanohjauskotelon pohjalle kertynyt nesteitä.
- ▶ Pyyhi tarvittaessa kotelon pohjalle kertyneet nesteet sienellä tai liinalla ylhäältä tuloaukon kautta.
- ▶ Puhdista ilmanohjauskotelo (ks. Puhdistus ja ylläpito, Ilmanohjauskotelon puhdistaminen).
- ▶ Kytke keittotason höyrypoisto päälle vähintään tehotasolle 5 hajusuodattimen ja kanavan osien kuivaamiseksi.
- 120 minuutin kuluttua keittotason höyrypoisto siirtyy automaattisen jälkikäytön tilaan (ks. Tuotekuvaus).

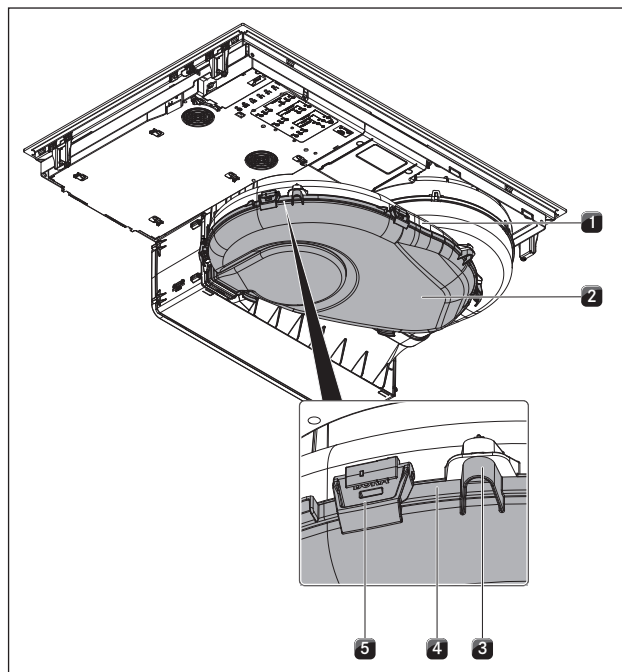
## 8.5 Ilmanohjauskotelon puhdistaminen

Keittöhöyryn sisältämää rasvaa ja kalkkijäämiä voi kerääntyä ilmanohjauskotelon pinnalle. Siksi säännöllinen peruspuhdistus on tarpeen.

Ilmanohjauskotelo sijaitsee keittotason alapuolella alakaapissa.

### 8.5.1 Ilmanohjauskotelon avaaminen

- ▶ Varmista, että keittotaso ja keittotason höyrypoisto on sammutettu (ks. Käyttö).
- ▶ Odota, kunnes imutehoilmaisimessa näkyy □.
- ▶ Irrota höyrypoistoritilä ja ruostumattomasta teräksestä valmistettu rasvasuodatin.
- ▶ Vedä tuloaukon sisällä oleva suodattimen vaihtoläppä ulos suodatinkotelon aukosta (Suodattimen vaihtoläpän irrottaminen, ks. kuva 8.5).



Kuva 8.4 Ilmanohjauskotelo

- [1] Ilmanohjauskotelo
- [2] Kotelon pohja
- [3] Keskitystappi
- [4] Tiivistura
- [5] Lukitus

- ▶ Pidä toisella kädellä kiinni kotelon pohjasta [2].
- ▶ Avaa kuusi reunoilla olevaa lukitusta [5].
- ▶ Irrota kotelon pohja [2].
- ▶ Puhdista ilmanohjauskotelo [1] ja kotelon pohja [2] miedolla puhdistusaineella.

### 8.5.2 Ilmanohjauskotelon sulkeminen

- ▶ Aseta kotelon pohja [2] ilmanohjauskotelon [1] alapuolelle käyttämällä apuna kolmea ympärillä olevaa keskitystappia [3].
- ▶ Paina kotelon pohja [2] ylös tiivisturaan [4].
- ▶ Sulje kuusi lukitusta [5].
- ▶ Tarkista, että kotelon pohja on kunnolla paikallaan.
- ▶ Paina tuloaukon sisällä suodattimen vaihtoläppä suodatinkotelon aukkoon vasteeseen saakka (Suodattimen vaihtoläpän asettaminen, ks. kuva 8.11).
- ▶ Tarkista, että suodattimen vaihtoläppä on kunnolla paikallaan.
- ▶ Aseta ruostumattomasta teräksestä valmistettu rasvasuodatin ja höyrypoistoritilä paikalleen.



## 8.6 Aktiivihiiisuodattimen vaihtaminen

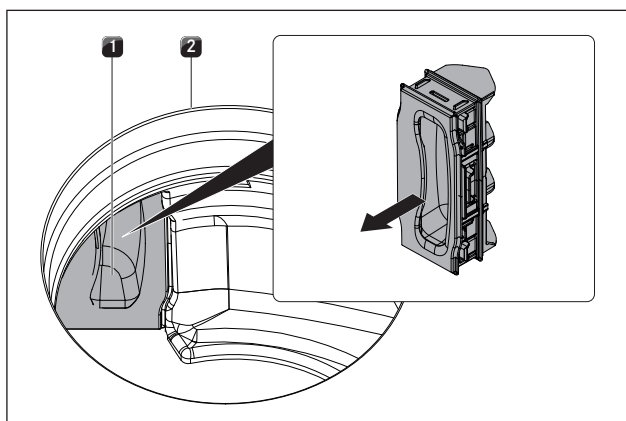
Ruostumattomasta teräksestä valmistettuun rasvasuodattimeen asennetaan lisäksi aktiivihiiisuodatin, jos keittotason höyrypoistossa käytetään kiertoilmaa. Aktiivihiiisuodatin sitoo ruoanvalmistuksen aikana syntyviä hajuja.

**INFO** Aktiivihiiisuodatin on vaihdettava, kun tuulettimen näytössä näkyy F (suodattimen huoltonäyttö). PUAKF-aktiivihiiisuodattimia saat jälleenmyyjältä tai ottamalla yhteyttä BORAan osoitteessa [www.bora.com/filter](http://www.bora.com/filter).

- ▶ Varmista, että keittotaso ja keittotason höyrypoisto on sammutettu (ks. Käyttö).
- ▶ Odota, kunnes imutehoilmaisimessa näkyy  $\square$ .

### 8.6.1 Aktiivihiiisuodattimen irrottaminen

- ▶ Irrota höyrypoistoritilä ja ruostumattomasta teräksestä valmistettu rasvasuodatin.

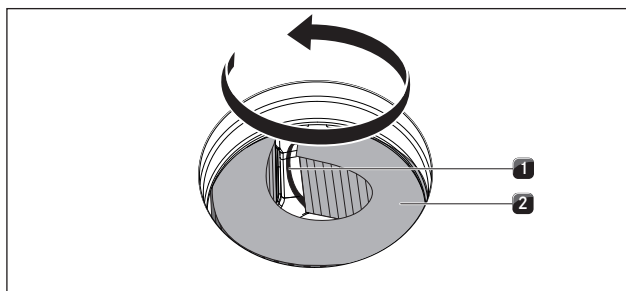


Kuva 8.5 Suodattimen vaihtoläppän irrottaminen

[1] Suodattimen vaihtoläppä

[2] Tuloaukko

- ▶ Vedä tuloaukon [2] sisällä oleva suodattimen vaihtoläppä [1] ulos suodatinkotelon aukosta.

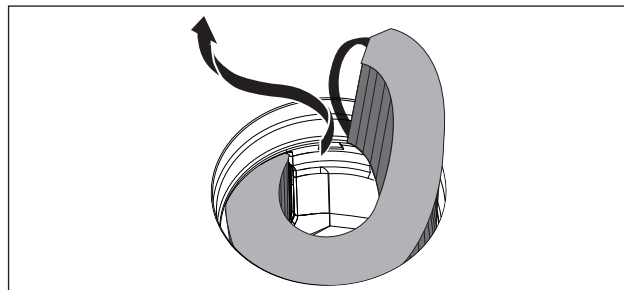


Kuva 8.6 Aktiivihiiisuodattimen poistaminen suodatinkotelosta

[1] Tartuntalenkki

[2] Aktiivihiiisuodatin

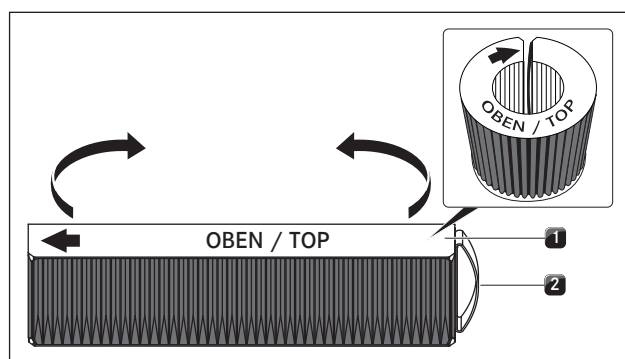
- ▶ Ota kiinni aktiivihiiisuodattimen [2] tartuntalenkistä [1] ja vedä suodatinta mahdollisimman paljon ulos suodatinkotelon aukosta.



Kuva 8.7 Aktiivihiiisuodattimen poistaminen tuloaukosta

- ▶ Ota kiinni aktiivihiiisuodattimen päästä ja vedä suodatinta ylöspäin. Vedä suodatin kokonaan ulos tuloaukosta vasemmalle kiertäen.

### 8.6.2 Aktiivihiiisuodattimen asettaminen paikalleen

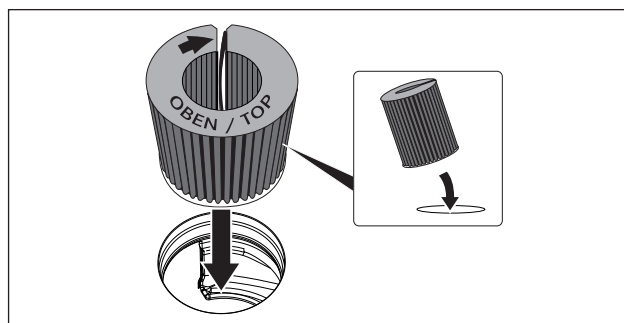


Kuva 8.8 Aktiivihiiisuodatin

[1] Aktiivihiiisuodatin

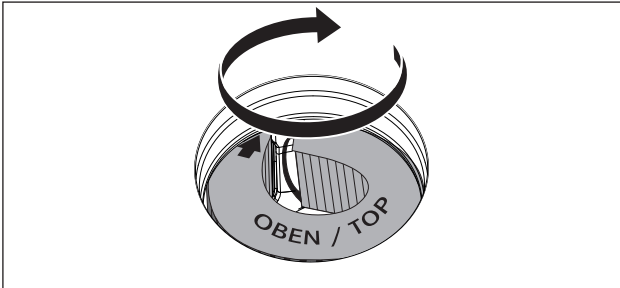
[2] Tartuntalenkki

- ▶ Ota aktiivihiiisuodatin [1] pakkauksesta.
- ▶ Suuntaa aktiivihiiisuodatin painettujen symbolien mukaan (nuoli vasemmalle, tartuntalenkki [2] oikealle).
- ▶ Ota kiinni aktiivihiiisuodattimen kummastakin päästä.
- ▶ Taivuta aktiivihiiisuodatin lieriön muotoiseksi niin, että suodattimen päät ovat vastakkain.



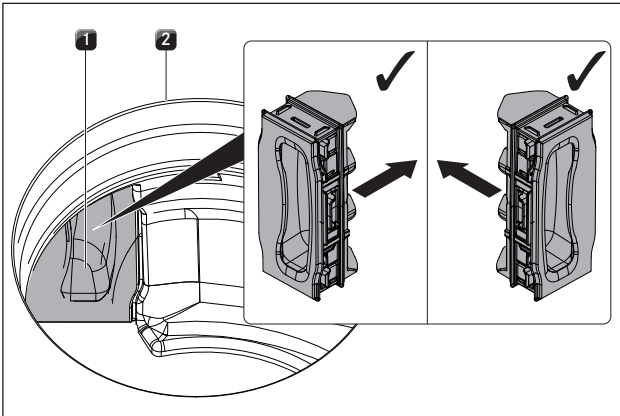
Kuva 8.9 Aktiivihiiisuodattimen asettaminen tuloaukkoon

- ▶ Kallista aktiivihiihisiuodatinta hieman ja aseta se tuloaukkoon.
- ▶ Työnnä suodattimen vasen pää suodatinkotelon aukkoon.



Kuva 8.10 Aktiivihiihisiuodattimen asettaminen lopulliselle paikalleen

- ▶ Työnnä aktiivihiihisiuodatin suodatinkoteloon vasteeseen saakka (voit tarttua sormella lamelleihin ja työntää suodattimen vaiheittain koteloon).
- Aktiivihiihisiuodatin on lopullisella paikallaan, kun suodatin on työnnetty kokonaan suodatinkoteloon.



Kuva 8.11 Suodattimen vaihtoläpän asettaminen

- [1] Suodattimen vaihtoläppä  
[2] Tuloaukko

- ▶ Paina tuloaukon sisällä suodattimen vaihtoläppä suodatinkotelon aukkoon vasteeseen saakka.
- ▶ Tarkista, että suodattimen vaihtoläppä on kunnolla paikallaan.
- ▶ Aseta ruostumattomasta teräksestä valmistettu rasvasuodatin ja höyrynpöistörilä paikalleen.
- ▶ Nollaa suodattimen tilinäyttö (ks. Käyttö, Asiakasvalikko).

## 9 Ongelmat ja ratkaisut

**INFO** Voit usein itse poistaa häiriöt ja virheet, joita voi esiintyä päivittäisessä käytössä. Siten voit säästää sekä aikaa että rahaa, koska huoltopalvelua ei tarvita.

► Noudata kaikkia varoituksia ja turvallisuusohjeita (ks. Turvallisuus).

| Käyttötilanne  | Syy   | Apu   |
|--|---|---|
| Keittotasoa tai tuuletinta ei voi kytkeä päälle                          | Asunnon tai talon sulake tai automaattisulake on viallinen                  | Vaihda sulake<br><br>Palauta automaattisulake toimintaan  |
|  | Sulake tai automaattisulake laukeaa toistuvasti                             | Ota yhteyttä BORA-huoltotiimiin   |
|  | Virransyöttö on katkennut   | Pyydä sähköalan ammattihenkilöä tarkistamaan virransyöttö                                       |
| Uutta keittotason höyrynpoistoa käytettäessä muodostuu hajua             | Tämä on normaalia uusien laitteiden yhteydessä                              | Hajunmuodostus loppuu muutaman käyttötunnin jälkeen   |
| Keittoalueen näytössä näkyy $\underline{\quad}$                          | Keittoalueella ei ole keittoastiaa tai keittoastia ei sovellu käytettäväksi | Käytä soveltuvia keittoastioita Valitse keittoastian koko keittoalueen mukaan (ks. Tuotekuvaus) |
| Lukkosymboli on kirkkaampi kuin muut näytöt                              | Lapsilukko on kytketty päälle   | Kytke lapsilukko pois päältä (ks. Käyttö).  |
| Jokin keittoalue tai koko keittotaso sammuu automaattisesti              | Keittoalueen enimmäiskäyttöaika on ylitetty                                 | Ota keittoalue uudelleen käyttöön (ks. Käyttö)  |
| Tehoasetus keskeytyy automaattisesti liian aikaisin                      | Ylikuumenemissuoja on lauennut  | (ks. Tuotekuvaus)   |
| Keittotason jäähdytyspuhallin toimii vielä sammuttamisen jälkeen         | Jäähdytyspuhallin toimii, kunnes keittotasoa on jäähtynyt                   | Odot, kunnes jäähdytyspuhallin sammuu automaattisesti   |
| Keittotason höyrynpoiston imuteho on heikentynyt                         | Rasvasuodatin on erittäin likainen  | Puhdista tai vaihda rasvasuodatin   |
|  | Aktiivihiihisuodatin on erittäin likainen (vain PUXU, PURU)                 | Vaihda aktiivihiihisuodatin   |
|  | Ilmanohjauskotelossa on jokin esine (esim. puhdistusliina)                  | Poista esine  |
| $E$ näkyy tuulettimen näytössä   | Home in -kosketinta ei ole vapautettu                                       | Avaa ikkuna   |
|  | Turvalaite on viallinen   | Ota yhteyttä BORA-huoltotiimiin   |
| $E2$ näkyy keittoalueessa  | Ylikuumenemissuoja on lauennut  | (ks. Tuotekuvaus)   |
| $E03$ näkyy. $E$ tuulettimen näytössä, $03$ takimmaisissa keittoalueissa | Käyttöpaneelilla on esine   | Poista esine käyttöpaneelilta   |
|  | Käyttöpaneeli on likaantunut  | Puhdista käyttöpaneeli  |
| $E8$ näkyy tuulettimen näytössä  | Käytössä vaihe-erotusta käyttävä ikkunakosketin                             | Avaa ikkuna   |
|  | Keittotason höyrynpoisto on voittunut tai kaapeliliitäntä on irronnut       | Ota yhteyttä BORA-huoltotiimiin   |
| $F$ näkyy tuulettimen näytössä (vain PUXU, PURU)                         | Aktiivihiihisuodattimen käyttöikä täynnä                                    | Vaihda uusi aktiivihiihisuodatin (ks. Puhdistus ja ylläpito)                                    |

Taulukko 9.1 Ongelmat ja ratkaisut

**Häiriö tai virhe, jota ei ole kuvattu ohjeissa:**

- Kytke laite pois päältä.
- Ota yhteyttä BORA-huoltotiimiin (ks. Takuu, tekninen asiakaspalvelu ja varaosat) ja ilmoita näytössä näkyvä häiriönumero sekä laitteen tyyppi.

## 10 Käytöstä poistaminen, purkaminen ja hävittäminen

- ▶ Noudata kaikkia varoituksia ja turvallisuusohjeita (ks. Turvallisuus).
- ▶ Noudata mukana toimitettuja valmistajien ohjeita.

### 10.1 Käytöstä poistaminen

Käytöstä poistamisella tarkoitetaan lopullista käytöstä poistamista ja purkamista. Käytöstä poistamisen jälkeen laite voidaan asentaa muuhun kalustukseen, myydä yksityisesti edelleen tai hävittää.

**INFO** Sähkö- ja kaasuliitännän saa irrottaa ja sulkea vain alan hyväksytty ammattihenkilö.

- ▶ Sammuta laite käytöstä poistamista varten (ks. Käyttö)
- ▶ Irrota laite sähköverkosta.

### 10.2 Purkaminen

Purkamisen edellytyksenä on esteetön pääsy laitteelle purkutöitä varten ja sen irrottaminen sähköverkosta.

- ▶ Irrota pidikkeet.
- ▶ Poista muut tarvikkeet.
- ▶ Hävitä vanha laite ja likaantuneet tarvikkeet kohdan „Ympäristöä säästävä hävittäminen“ mukaisesti.

### 10.3 Ympäristöä säästävä hävittäminen

#### Kuljetuspakkauksen hävittäminen

**INFO** Pakkaus suojaa laitetta kuljetusvaurioilta. Pakkausmateriaalien valinnassa on otettu huomioon ekologiset ja jätehuoltotekniset seikat, joten ne voidaan kierrättää.

Pakkausmateriaalin käyttäminen uudelleen säästää raaka-aineita ja vähentää jätteen määrää. Jälleenmyyjä ottaa pakkauksen takaisin.

- ▶ Palauta pakkaus jälleenmyyjälle tai
- ▶ hävitä pakkaus asianmukaisesti paikallisten määräysten mukaisesti.

#### Vanhan laitteen hävittäminen



Tällä merkillä varustetut sähkölaitteet eivät kuulu talousjätteen joukkoon niiden käyttöiän kuluttua umpeen. Ne on toimitettava vanhojen sähkö- tai elektroniikkalaitteiden keräyspisteeseen kierrätystä varten. Lisätietoja asiasta saat oman asuinpaikkasi viranomaisilta.

Vanhat sähkö- ja elektroniikkalaitteet sisältävät usein vielä arvokkaita materiaaleja. Niissä on kuitenkin myös haitallisia aineita, joilla on varmistettu niiden toiminta ja turvallisuus käytön aikana. Sekajätteen seassa tai väärin käsiteltyinä ne voivat vahingoittaa ihmisten terveyttä tai ympäristöä.

- ▶ Vanhaa laitetta ei missään tapauksessa saa hävittää talousjätteen mukana.
- ▶ Vie vanha laite paikalliseen keräyspisteeseen, jossa sen sähkö- ja elektroniikkaosat ja muut materiaalit otetaan talteen ja hyödynnetään uudelleen.

# 11 Takuu, tekninen asiakaspalvelu, varaosat, tarvikkeet

- Noudata kaikkia varoituksia ja turvallisuusohjeita (ks. Turvallisuus).

## 11.1 BORAn myöntämä valmistajan takuu

BORA myöntää tuotteilleen kahden vuoden valmistajan takuun, joka on voimassa loppukäyttäjille. Tämä takuu on voimassa jälleenmyyjiamme koskevien lakisäätteisten takuuvaatimusten lisäksi.

Valmistajan takuu koskee kaikkia BORA-tuotteita, jotka on ostettu valtuutetulta BORA-jälleenmyyjältä Euroopan unionin alueella. Poikkeuksena ovat BORAn yleis- tai lisätarvikkeiksi nimeämät tuotteet.

Valmistajan takuu astuu voimaan silloin, kun valtuutettu BORA-jälleenmyyjä luovuttaa BORA-tuotteen loppukäyttäjälle.

Takuu on voimassa kaksi vuotta. Loppukäyttäjä voi pidentää valmistajan takuun voimassaoloa rekisteröitymällä osoitteessa [www.bora.com/registration](http://www.bora.com/registration). Valmistajan takuu edellyttää, että valtuutettu BORA-jälleenmyyjä on asentanut BORA-tuotteet asianmukaisesti (noudattamalla asennushetkellä voimassa olevan ilmanvaihtojärjestelmän käsikirjan ja käyttöohjeen ohjeita). Loppukäyttäjän on noudatettava käytön aikana käyttöohjeen ohjeita.

Voidakseen hyödyntää takuuta loppukäyttäjän on ilmoitettava havaitsemistaan puutteista jälleenmyyjälle tai suoraan BORAlle sekä esitettävä ostokuitti. Vaihtoehtoisesti loppukäyttäjä voi todistaa ostotapahtuman rekisteröitymällä [www.bora.com](http://www.bora.com)-sivustolle.

BORA takaa, että BORA-tuotteissa ei ole materiaali- tai valmistusvirheitä. Virheen on oltava ollut olemassa jo loppukäyttäjälle toimittamisen aikana. Takuu ei astu uudelleen voimaan takuun hyödyntämisen jälkeen.

BORA vastaa BORA-tuotteiden vikojen korjaamisesta tai tuotteiden vaihtamisesta oman harkintansa mukaan. BORA vastaa kaikista valmistajan takuun piiriin kuuluvien vikojen korjaamisesta aiheutuvista kustannuksista.

BORAn myöntämän valmistajan takuun piiriin eivät kuulu:

- BORA-tuotteet, joita ei ole ostettu valtuutetulta BORA-jälleenmyyjältä
- Vauriot, jotka ovat aiheutuneet käyttöohjeen noudattamatta jättämisestä (koskee myös tuotteen ylläpitoa ja puhdistusta). Ne ovat osoitus epäasianmukaisesta käytöstä.

- Vauriot, jotka ovat aiheutuneet normaalista kulumisesta, esim. käyttöjäljet keittotasossa
- Vauriot, jotka ovat aiheutuneet ulkoisista vaikutuksista (esim. kuljetusvauriot, lauhdeveden pääsy laitteeseen tai luonnonvoimien, kuten salamaniskun, aiheuttamat vauriot)
- Vauriot, jotka ovat aiheutuneet korjauksista tai korjausyrityksistä, joiden suorittajana ei ole ollut BORA tai BORAn valtuuttama henkilö
- Lasikeramiikan vauriot
- Jännitteen vaihtelut
- Seurausvahingot tai todellisia vikoja suuremmat korvausvaatimukset
- Muoviosien vauriot

Takuu ei rajoita laillisia vaatimuksia, erityisesti laillisia reklamaatioita tai tuotevastuuta.

Jos vika ei sisälly valmistajan takuuseen, loppukäyttäjä voi ottaa yhteyttä BORAn tekniseen asiakaspalveluun. Tällöin hänen on kuitenkin itse vastattava kustannuksista.

Takuuehdoissa noudatetaan Saksan liittotasavallan lakia. Yhteystiedot:

- Puhelin: +800 7890 0987 Maanantaista torstaihin klo 8–18 ja perjantaisin klo 8–17
- Sähköposti: [info@bora.com](mailto:info@bora.com)

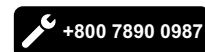
### 11.1.1 Takuun pidentäminen

Voit pidentää takuun voimassaoloaikaa rekisteröitymällä osoitteessa [www.bora.com/registration](http://www.bora.com/registration).

## 11.2 Huolto

### BORA-huoltopalvelu:

ks. käyttö- ja asennusohjeen takakansi.



- Jos esiintyy häiriöitä, joita et itse saa poistettua, ota yhteys BORA-jälleenmyyjään tai BORA-huoltotiimiin. BORA-huoltopalvelu tarvitsee laitteen tyyppinimikkeen ja valmistusnumeron (FD-numero).

Tiedot löytyvät takuuliitteen tyyppikilvestä ja laitteen alapuolelta.

## 11.3 Varaosat

- Käytä korjauksissa aina alkuperäisvaraosia.
- Laitteen saa korjata ainoastaan BORA-huoltotiimin henkilökunta.

**INFO** Varaosia on saatavissa BORA-myyjältä ja BORAn huoltosivustosta osoitteessa [www.bora.com/service](http://www.bora.com/service) tai mainitusta palvelunumerosta.

## 11.4 Tarvikkeet

| Tarvikkeet  | PUXA | PUXU | PURA | PURU |
|---|------|------|------|------|
| Aktiivihillisuodatin PUAKF                            |      | ✓    |      | ✓    |
| Rasvasuodatin ruostumatonta terästä PUEF              | ✓    | ✓    | ✓    | ✓    |
| Höyrynpöistoritilä PUXED                              | ✓    | ✓    |      |      |
| Höyrynpöistoritilä, musta, PUED                       |      |      | ✓    | ✓    |
| Höyrynpöistoritilä beigenharmaa PUEDG                 |      |      | ✓    | ✓    |
| Höyrynpöistoritilä, punainen, PUEDR                   |      |      | ✓    | ✓    |
| Höyrynpöistoritilä, jadenvihreä, PUEDJ                |      |      | ✓    | ✓    |
| Höyrynpöistoritilä, oranssi, PUEDO                    |      |      | ✓    | ✓    |
| Höyrynpöistoritilä, sininen, PUEDB                    |      |      | ✓    | ✓    |
| Sivulistat USL515                                     | ✓    | ✓    | ✓    | ✓    |
| Sivulistat All Black USL515AB                         | ✓    | ✓    | ✓    | ✓    |
| Keittotason kehys BKR830                              | ✓    | ✓    |      |      |
| Keittotason kehys BKR760                              |      |      | ✓    | ✓    |
| Lasikeraamisen tason kaavin UGS                       | ✓    | ✓    | ✓    | ✓    |
| Home in -moduuli PUHIM                                | ✓    |      | ✓    |      |
| Ikkunakosketin UFKS                                   | ✓    |      | ✓    |      |
| Ilmanpuhdistusyksikkö PULB (kiertoilman käyttöönotto) | ✓    |      | ✓    |      |
| Ilmanpuhdistusyksikkö, teleskooppiosa PULBTA          |      | ✓    |      | ✓    |

Kuva 11.1 Tarvikkeet X Pure, Pure



**Saksa:**

**BORA Lüftungstechnik GmbH**  
Rosenheimer Str. 33  
83064 Raubling  
Saksa  
P +49 (0)8035 9840 0  
F +49 (0)8035 9840 300  
info@bora.com  
www.bora.com

**Itävalta:**

**BORA Vertriebs GmbH & Co KG**  
Innstraße 1  
6342 Niederndorf  
Itävalta  
P +43 (0)5373 622 500  
F +43 (0)5373 622 5090  
mail@bora.com  
www.bora.com

**Eurooppa:**

**BORA Holding GmbH**  
Innstraße 1  
6342 Niederndorf  
Itävalta  
P +43 (0)5373 622 500  
F +43 (0)5373 622 5090  
mail@bora.com  
www.bora.com

**Australia ja Uusi-Seelanti:**

**BORA APAC Pty Ltd**  
100 Victoria Road  
Drummoyne NSW 2047  
Australia  
P +61 2 9719 2350  
F +61 2 8076 3514  
info@boraapac.com.au  
www.bora-australia.com.au

