

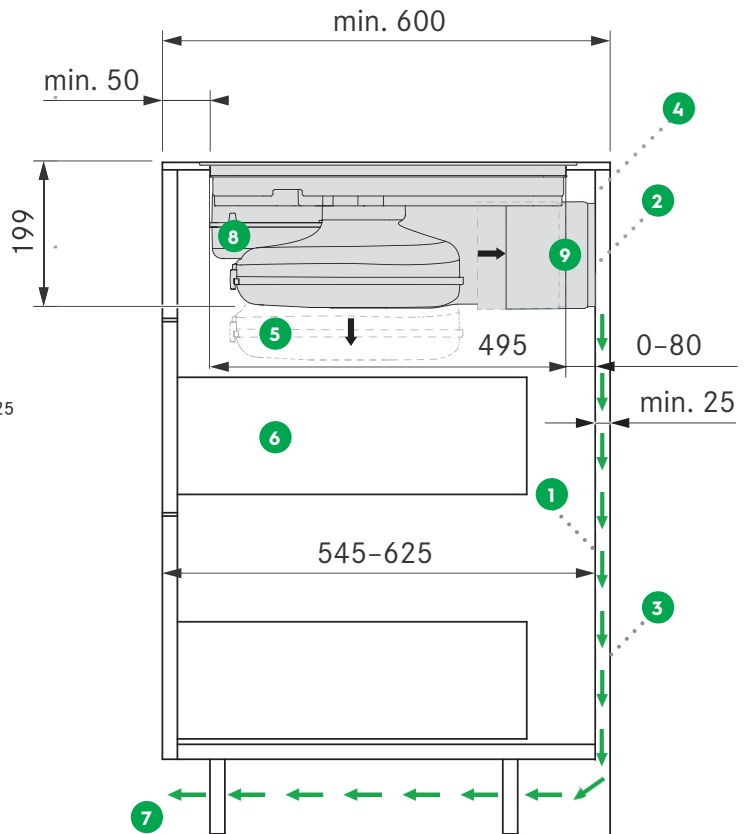
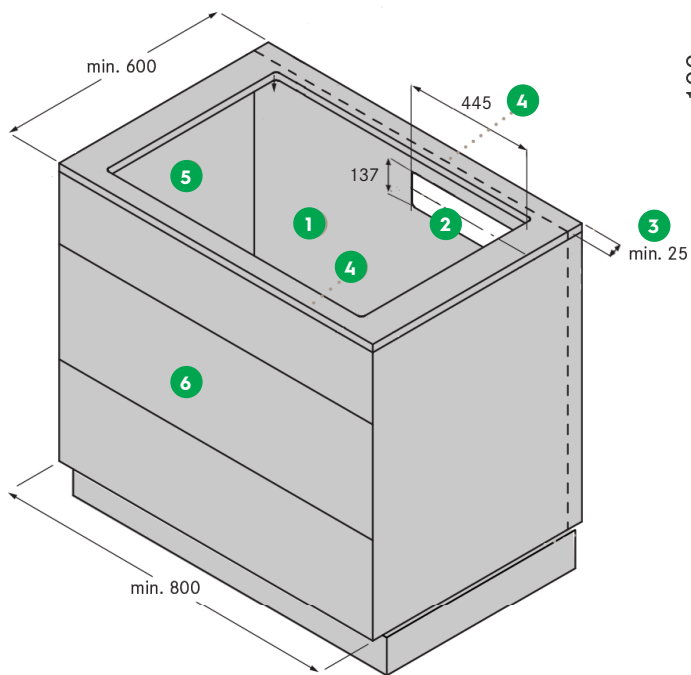
BORA Pure PURU – huoneilmaan palauttava malli (86253)

- 1 Alakaapissa on oltava yhtenäinen taustalevy, jotta takaisin virtaava kiertoilma ei pääse edessä olevaan kaappitilaan. Suosittelemme ohuen taustalevyn korvaamista paksumalla, esim. 16 mm.
- 2 Taustalevyyn tehdään aukko tuotteen mukana toimitetulla sabluunalla.
- 3 Kaapin taustalevyn ja seinän (tai takana olevan kalusteen) väliin jätetään min. 25 mm tila ilmankiertoa varten. Siirrä taustalevy sekä huomioi myös kalusteen pohjalevyn työstö tarvittaessa.
- 4 Kalusteiden tiellä olevat sidelistat poistetaan. Uusi vahvempi taustalevy tukee kalustetta.
- 5 Varmista, että laitteen alakansi voidaan avata ja induktiotason tuuletus on riittävä. Laitteen tilantarve korkeudessa on vain 199 mm, eikä alapuolella ei tarvita välipohjaa.

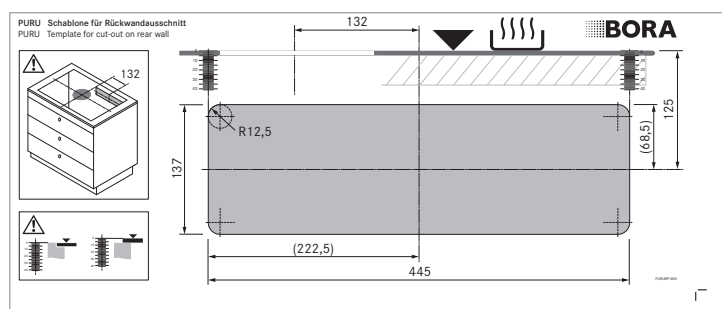
- 6 Alakaapin laatikot tai hyllyt on voitava irrottaa. Huomioi laitteen tilantarve, esim. laatikon takasarjan korkeus.
- 7 Sokkelialueella min. 500 cm² aukot ilmankiertoa varten.
- 8 Verkkoiläntärasia sijaitsee laitteen alaosassa vasemmalla edessä.
- 9 Syvyydestä säädettävä aktiivihiilisuodattimen kotelo.

Huom! Huomioithan kalusterunkoon upotetun sormilistan vaatiman lisätilan tason syvyydessä.

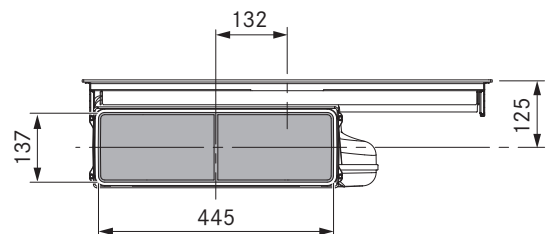
Bora Pure -asennusohjeesta saat yksityiskohtaisemmat asentamiseen liittyvät tiedot, katso www.savofinland.com



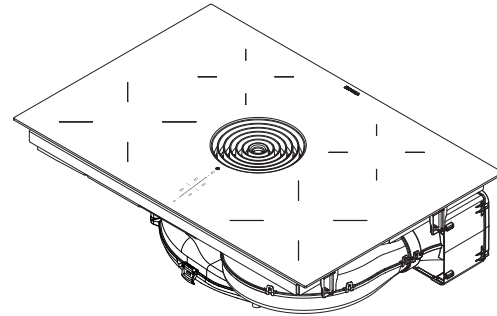
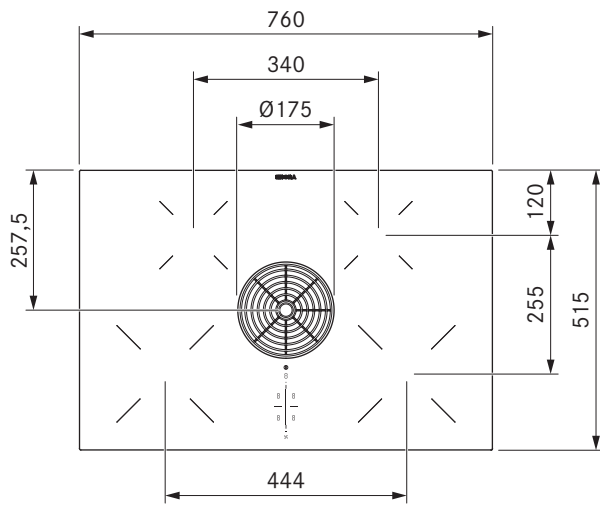
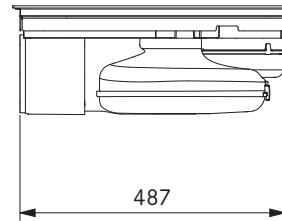
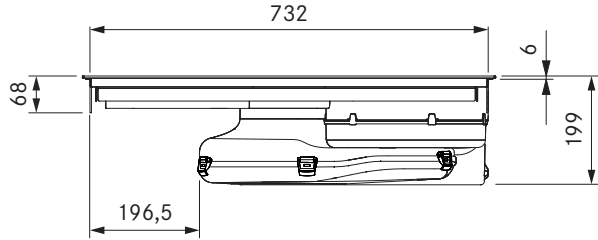
- 2 Laitteen mukana toimitetaan sabluuna taustalevyn työstöön.



- 2 Taustalevyn työstö oikeaan yläreunaan aktiivihiilisuodatinkotelolle. Katso sabluunasta tarkka ohje. Huom! Piirros, leikkaus takaa.



BORA Pure PURU -induktiokerävy integroidulla liesituulettimella (huonetilaan palauttava)

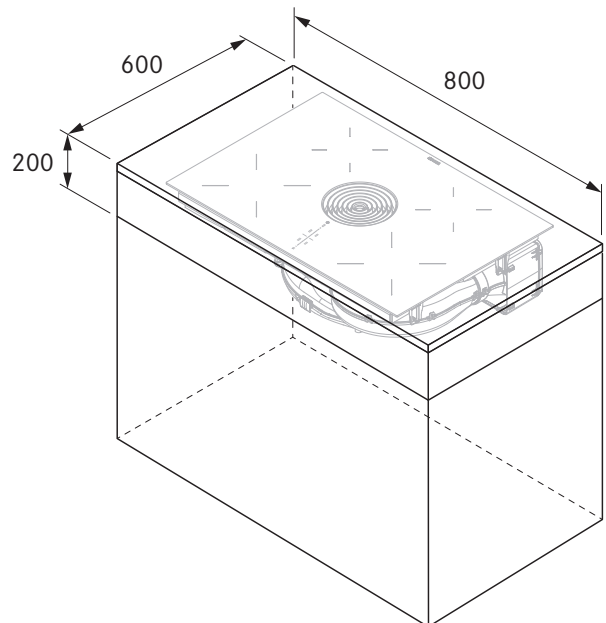


Ilmanpoisto sokkelista

Tarvittavan ilmankierron turvaamiseksi sokkelitilaan voidaan asentaa joko

- 2 kpl ilmankiertoritilöitä tai
- sokkelin yläreunaa voidaan madaltaa 10 mm 5 metrin matkalta tai
- voidaan tehdä ritilän ja sokkelimadalluksen yhdistelmä.

Ilmankierroille tarvitaan vähintään 500 cm². Ilmankiertoritilöitä ei kannata asentaa kokkaajan jalkojen kohdalle: BORAn puhallusteho on suuri ja veto voi tuntua jaloissa.



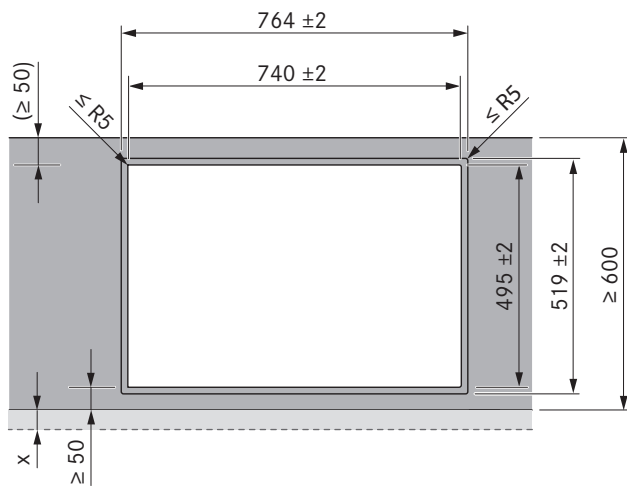
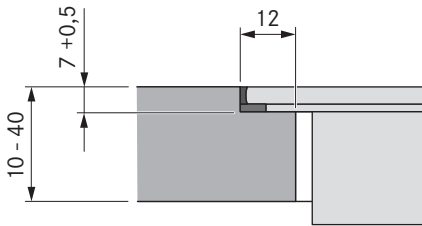
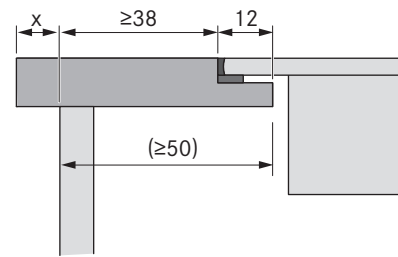
Sokkelimadallus



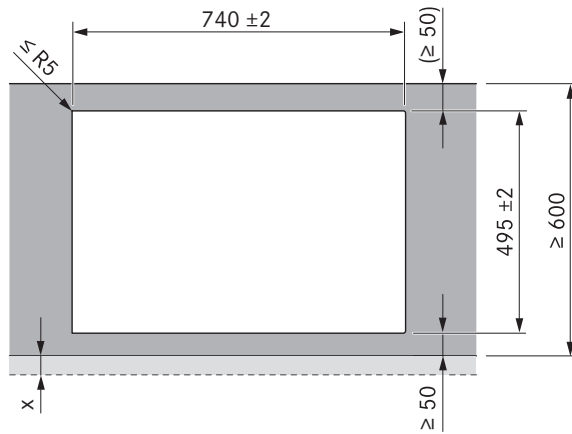
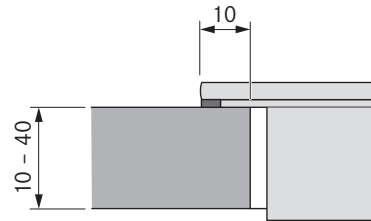
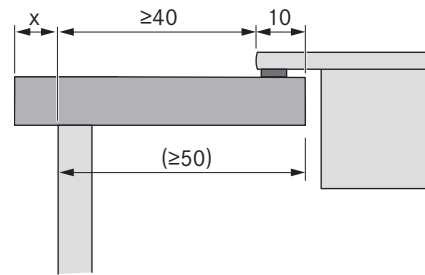
Ritiläsokkeli

BORA PURE työtason aukkomitoitus

Huullosasennus



Pinta-asennus (keittotasokehyksen kanssa tai ilman)



Tärkeitä suunnitteluohjeita:

- Kaikki mitat etulevyn etureunasta.
- Aukkomittojen toleranssi +/- 2 mm.
- Noudata työtasovalmistajan ohjeita ja tietoja työtason sopivuudesta käyttötarkoitukseen.
Työtasoaukot on esim. tarvittaessa suojattava kosteudelta sopivalla tavalla.
- Asennettavien laitteiden ympärille on jätävä 2 mm tilaa.
- Varmista, että työtason leikkauspinnat tiivistetään asianmukaisesti.