

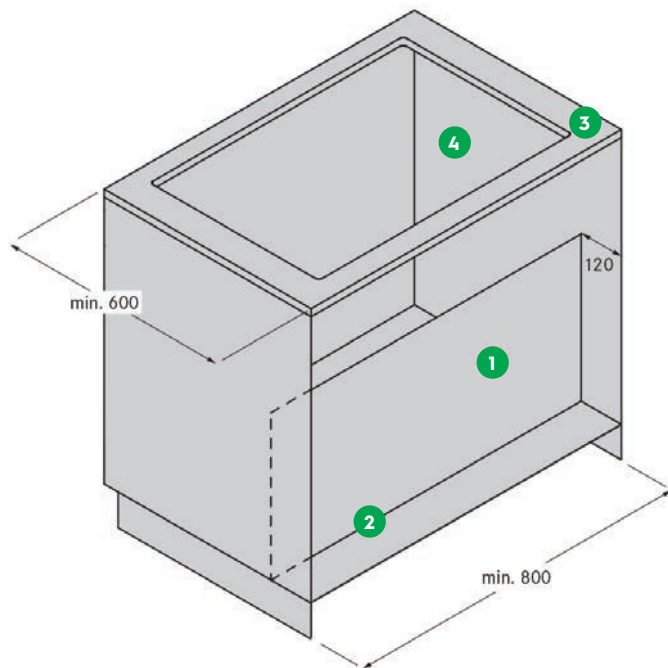
## BORA Pure PURA – hormiin liitettävä malli (86243)

- 1 Mukauta tarvittaessa taustalevyn sijaintia vaadittuja asennusmittoja vastaavaksi.
- 2 Kaapin taustalevyn ja seinän (tai takana olevan kalusteen) väliin jätetään 120 mm minimietäisyys poistoilmakanavaa varten. Siirrä taustalevy tarvittaessa. Huomioi myös kalusteen pohjalevyn työstö tarvittaessa.
- 3 Kalusteiden mahdolliset tiellä olevat sidelistat poistetaan.

- 4 Varmista, että laitteen alakansi voidaan avata ja induktiotason tuuletus on riittävä. Laitteen tilantarve korkeudessa on vain 199 mm, eikä alapuolella ei tarvita välipohjaa.
- 5 Alakaapin laatikot tai hyllyt on voitava irrottaa.
- 6 Poistoilmaliitäntä on yhteensopiva BORA Ecotube -poistokanavaosien kanssa.
- 7 Verkkoiliäntärasia sijaitsee laitteen alaosassa vasemmalla edessä.

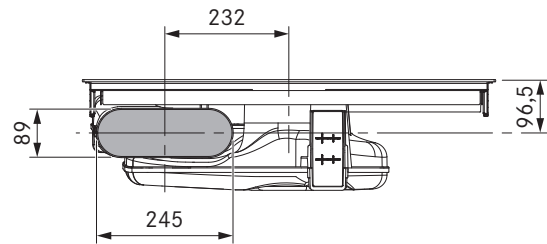
**Huom!** Huomioithan kalusterunkoon upotetun sormilistan vaatiman lisätilan tason syvyydessä.

Bora Pure -asennusohjeesta saat yksityiskohtaisemmat asentamiseen liittyvät tiedot, katso [www.savofinland.com](http://www.savofinland.com)

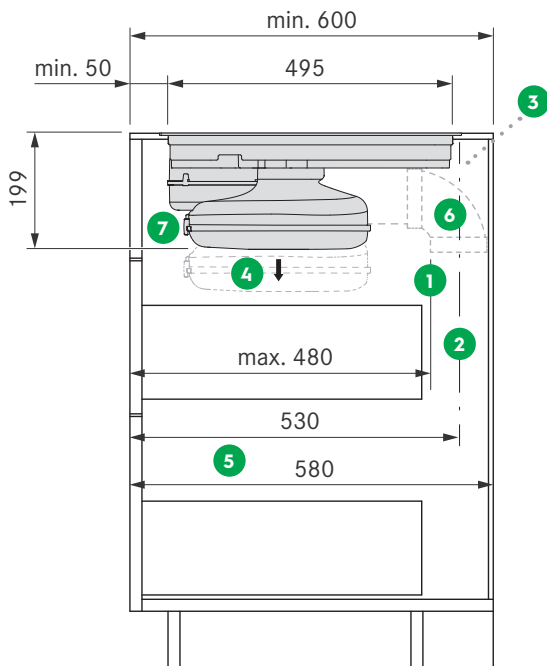


### BORA Pure PURA Ecotube -kanavaliitoksella

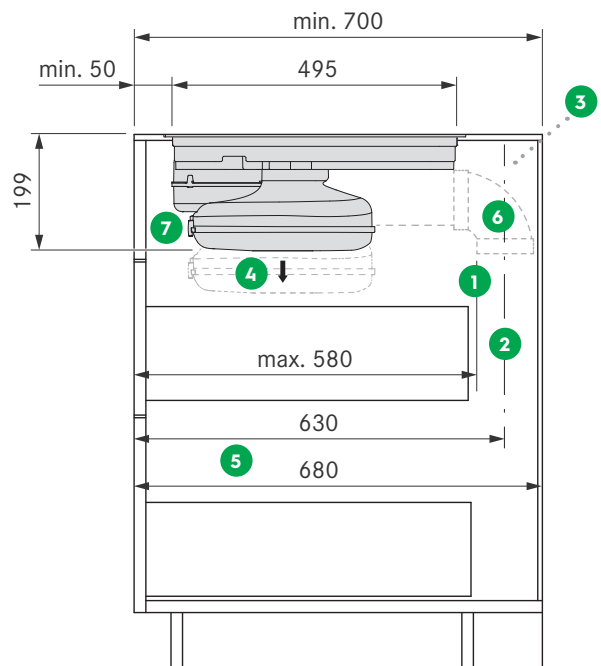
Huom! Piirros, leikkaus takaa.

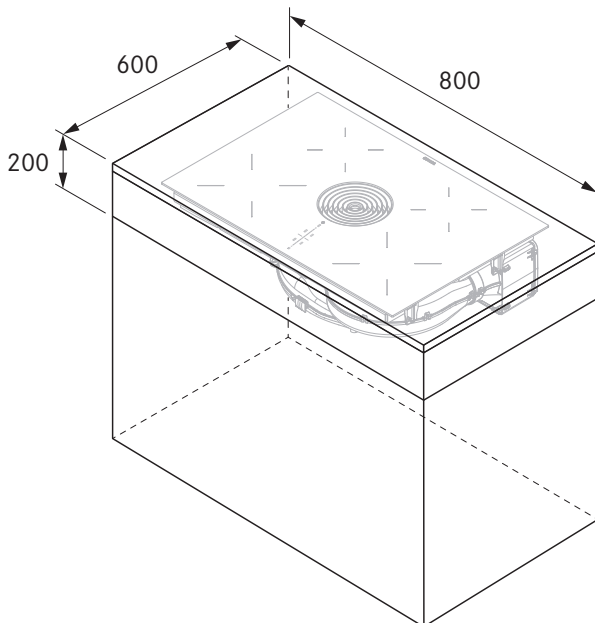
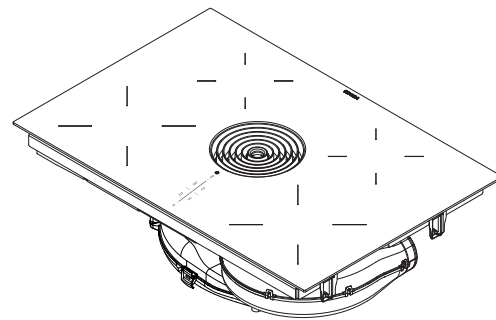
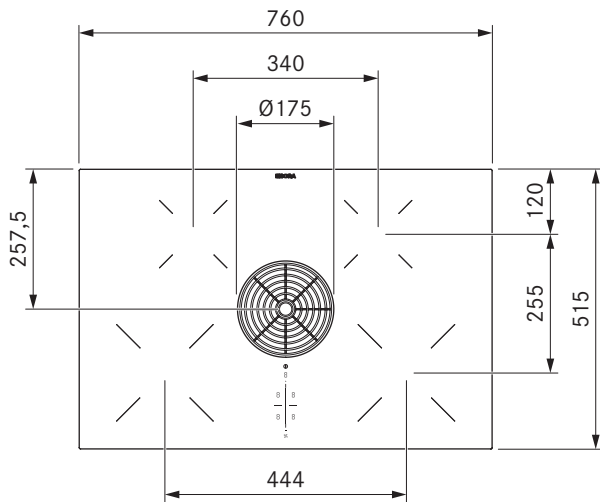
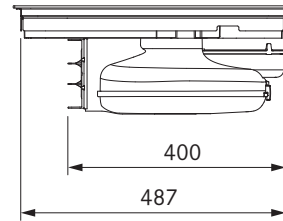
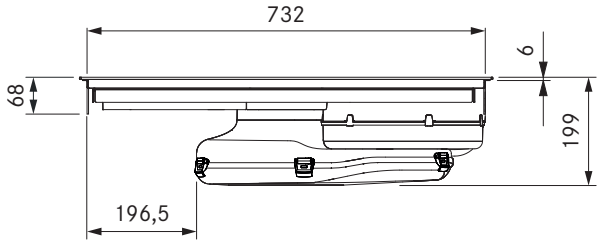


### Asennuspiirustus PURA, tason syvyys min. 600 mm:



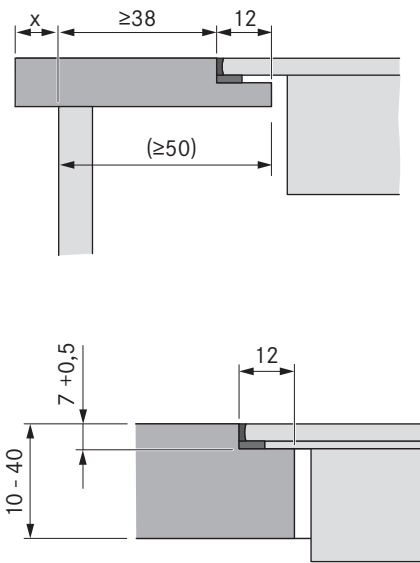
### Asennuspiirustus PURA, tason syvyys min. 700 mm:



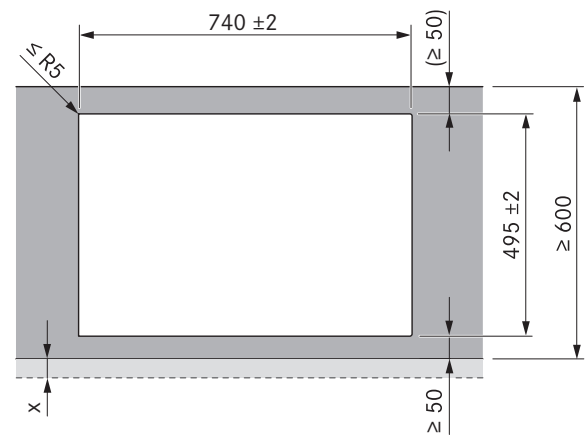
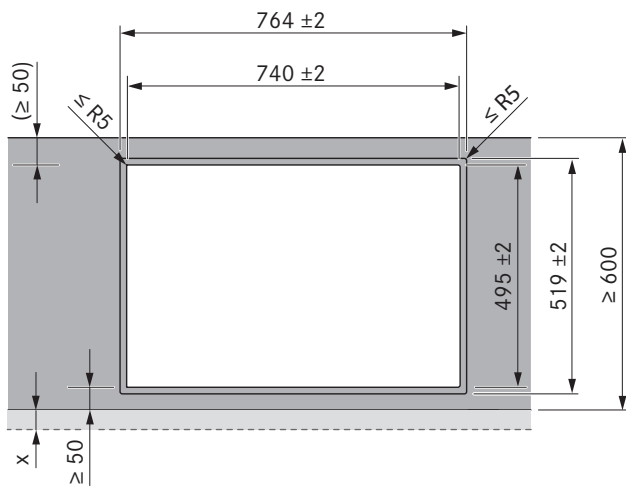
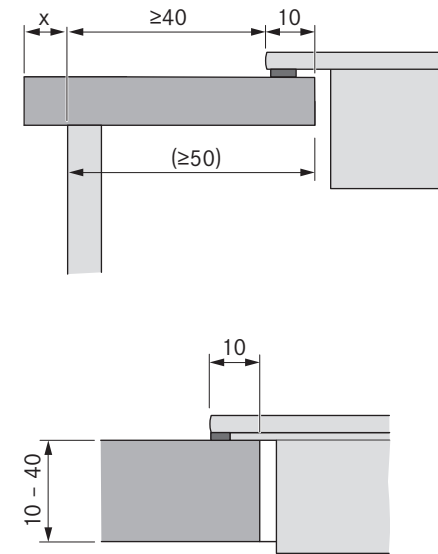
**BORA Pure PURA -induktioketttotaso integroidulla liesituulettimella (hormiin liitettävä)**

## BORA PURE työtason aukkomitoitus

### Uppoasennus



### Pinta-asennus (keittotasokehyksen kanssa tai ilman)



### Tärkeitä suunnitteluohjeita:

- Kaikki mitat etulevyn etureunasta.
- Aukkomittojen toleranssi +/- 2 mm.
- Noudata työtasovalmistajan ohjeita ja tietoja työtason sopivuudesta käyttötarkoitukseen. Työtasoaukot on esim. tarvittaessa suojattava kosteudelta sopivalla tavalla.
- Asennettavien laitteiden ympärille on jätävä 2 mm tilaa.
- Varmista, että työtason leikkauspinnat tiivistetään asianmukaisesti.

# Valmiit BORA Pure PURA Ecotube-hormiliitosarjat

Katso tarkempi ohjeistus erillisestä liitteestä

**BORA**

**savo**

## BORA Pure PURA (86243) -laitteiden Ecotube-hormiliitosarja (86290) suoraan alas

### BORAn suositus hormiputkelle:

- hormiputken halkaisija min. 160 mm tai 200 mm

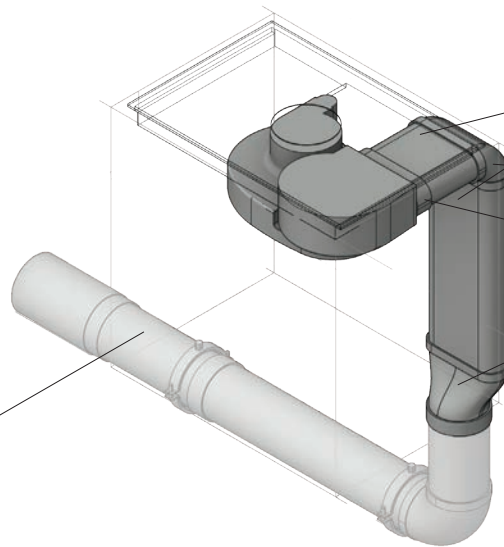
- yhdellä moottorilla hormiputken suositeltu (maksimipituus) on 6 m ja 6 kpl 90° mutkia.

**Kysy kohteen mukainen yksilöity ohjeistus info@savo.fi, kun kohteessa on esim. pidempi hormiputki tai vähemmän mutkia.**

- Kaksi 45° hormikanavan mutkaa takaa paremman ilman virtauksen kuin yksi 90° mutka.

Kysy lisätietoa info@savo.fi

LVI-suunnitelman mukaiset hormiputket, ei sisälly sarjaan.



### BORA Ecotube-hormiliitosarja (86290) suoraan alas sokkeeliin sisältää:

- EF750 (86300)
  - liiteä kanava
  - sarja sisältää 1 kpl 750 mm pituisen kanavan
  - mitoitetaan ja jaetaan asennusvaiheessa

- EFBV90 (86309)
  - 90° pystykulma

- EFV-liitos (86301)
  - muhvilin liitososa

- EFRG (86305)
  - muuntoyhdistäjä liitteestä pyöreään
  - sisäpuolen ø 155 mm

### BORA Ecotube -sarja sisältää tarvittavat Ecotube-tiivisteet:

- helppo ja nopea koota
- 100 % tiivis ilman teippauksia

Tarkemmat mita- ja tuotetiedot BORA Ilmanvaihtojärjestelmä -kirjasta.

**BORA**

**savo**

## BORA Pure PURA (86243) -laitteiden Ecotube-hormiliitosarja (86363) alas sivulle

### BORAn suositus hormiputkelle:

- hormiputken halkaisija min. 160 mm tai 200 mm

- yhdellä moottorilla hormiputken suositeltu (maksimipituus) on 6 m ja 6 kpl 90° mutkia.

**Kysy kohteen mukainen yksilöity ohjeistus info@savo.fi, kun kohteessa on esim. pidempi**

**hormiputki tai vähemmän mutkia.**

- Kaksi 45° hormikanavan mutkaa takaa paremman ilman virtauksen kuin yksi 90° mutka.

Vaaleanharmaat Ecotube-kanavaosat eivät sisälly sarjaan, vaan ne on tilattava erikseen. Harmaat kanavaosat suunnitellaan yksilöllisesti kohteen tarpeiden mukaisesti. Kysy lisätietoa info@savo.fi

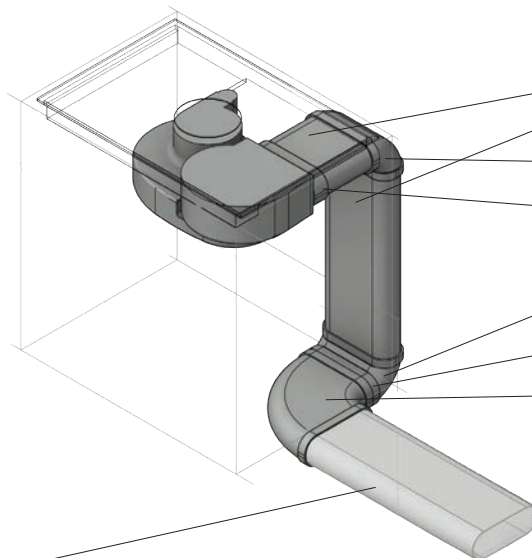
Kuvassa esimerkiksi:  
EF750 (86300)

- liiteä kanava 750 mm
- lyhennetään asennusvaiheessa

### BORA Ecotube -sarja sisältää tarvittavat Ecotube-tiivisteet:

- helppo ja nopea koota
- 100 % tiivis ilman teippauksia

Tarkemmat mita- ja tuotetiedot BORA Ilmanvaihtojärjestelmä -kirjasta.



### BORA Ecotube-hormiliitosarja (86363) sivulle sokkeeliin sisältää:

- EF750 (86300)
  - liiteä kanava
  - sarja sisältää 1 kpl 750 mm pituisen kanavan
  - mitoitetaan ja jaetaan asennusvaiheessa

- EFBV90 (86309)
  - 90° pystykulma

- EFV-liitos (86301)
  - muhvilin liitososa

- EFBV90 (86309)
  - 90° pystykulma

- EF47 (86302)
  - liitosputki

- EF47 (86302)
  - muhvin sisään
- EFBH90 (86308)
  - 90° vaakakulma

### Ecotube-hormiliitosarjan lisäksi tarvittavat:



- EFRG (86305)
  - poistokavan yhdistäjä liitteestä pyöreään
  - sisäpuolen ø 155 mm
  - kun hormi esim. seinän läpi

TAI



- EFR90 (86307)
  - poistokavan 90° kulmasovitin liitteestä pyöreään
  - kun hormi esim. lattiasta alas