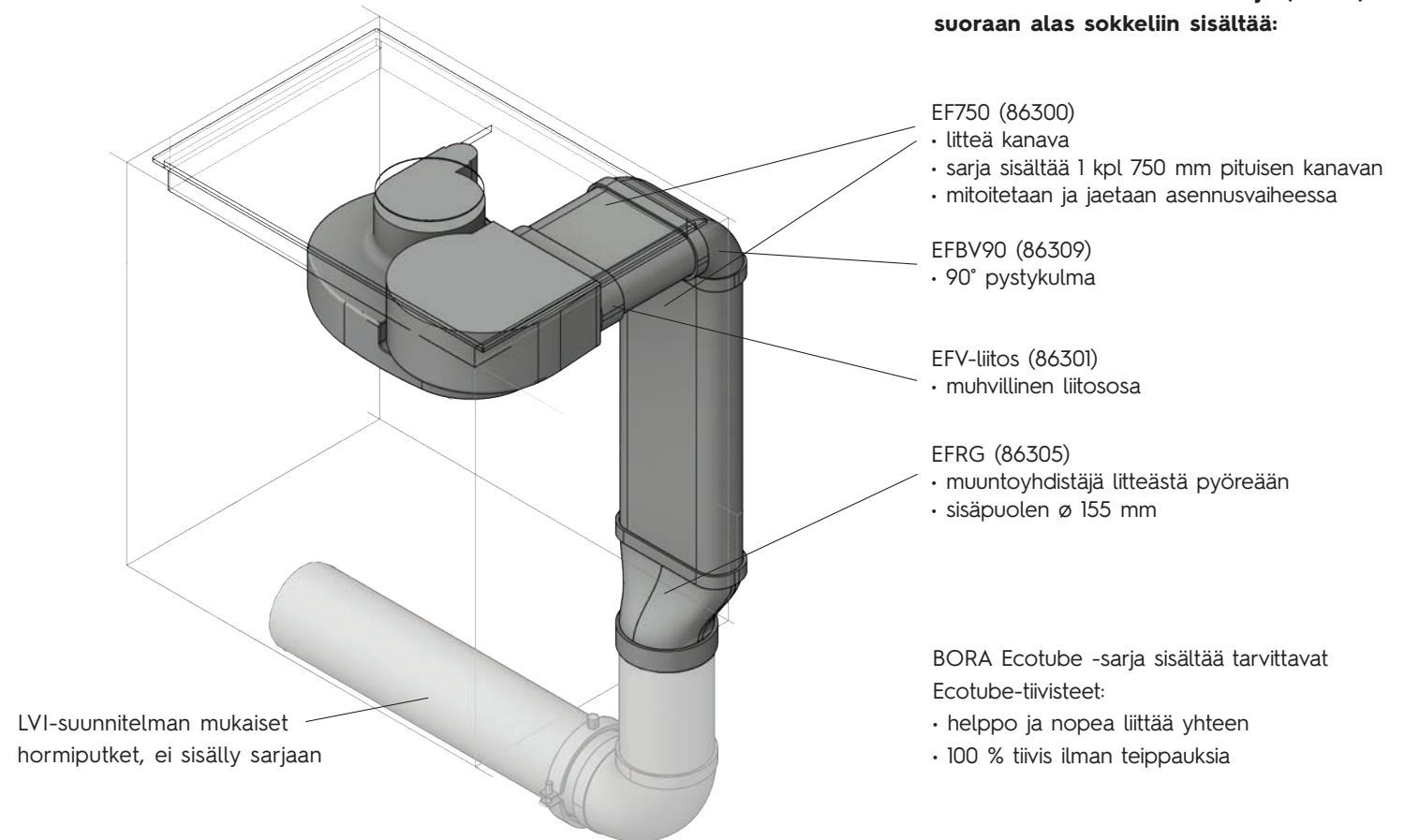


BORA Pure PURA (86243) -laitteiden Ecotube-hormiliitossarja (86290) suoraan alas

BORAn suositus hormiputkelle:

- hormiputken halkaisija min. 160 mm tai 200 mm
- hormiputken suositeltu maksimipituus on 6 m ja maksimi 6 kpl 90° kulmia.
- Kaksi 45° hormikanavan kulmaa takaa paremman ilman virtauksen kuin yksi 90° kulma.

Kysy lisätietoa info@savo.fi



Tarkemmat mitta- ja tuotetiedot BORA Ilmanvaihtojärjestelmä -kirjasta.

BORA Ecotube-hormiliitossarja (86290)
suoraan alas sokkeliin sisältää:

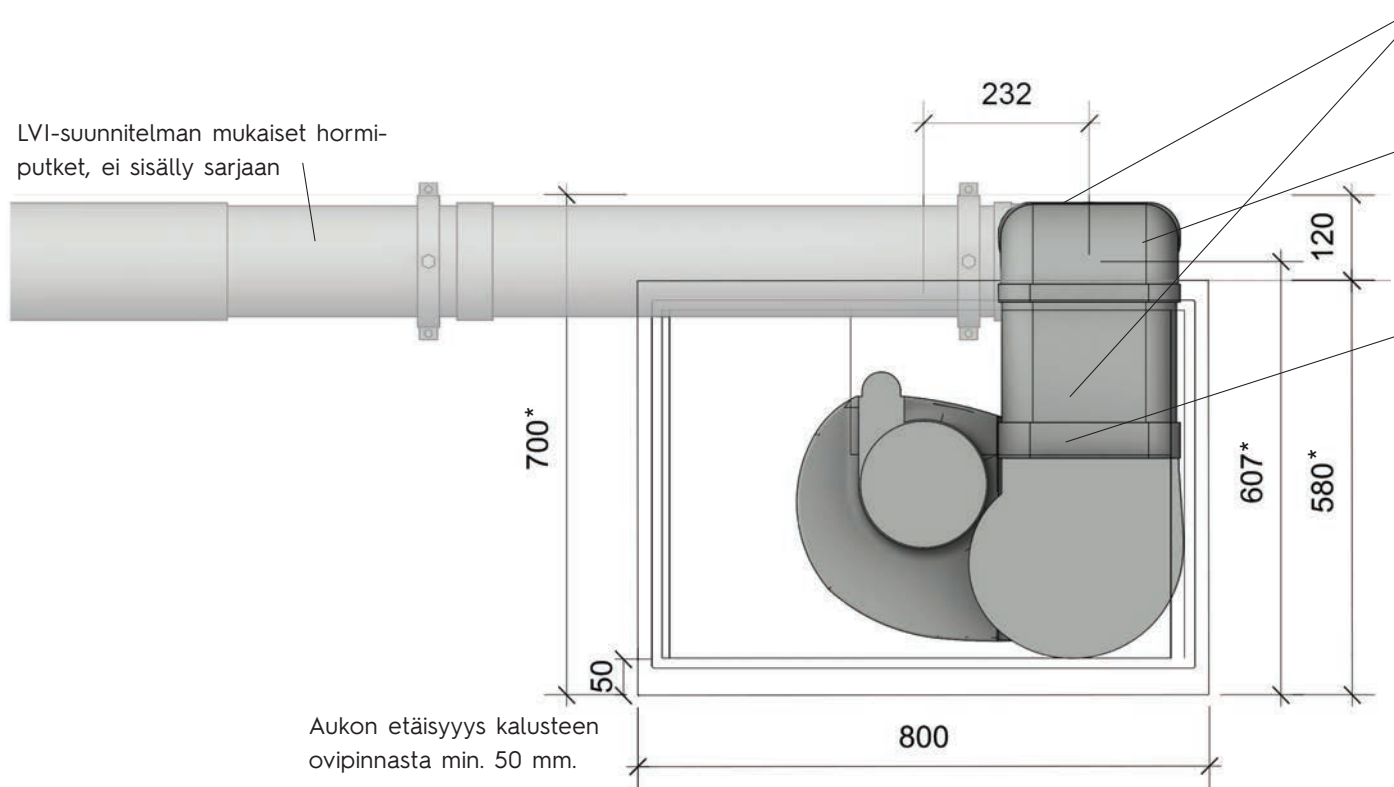
EF750 (86300)
 • litteä kanava
 • sarja sisältää 1 kpl 750 mm pituisen kanavan
 • mitoitetaan ja jaetaan asennusvaiheessa

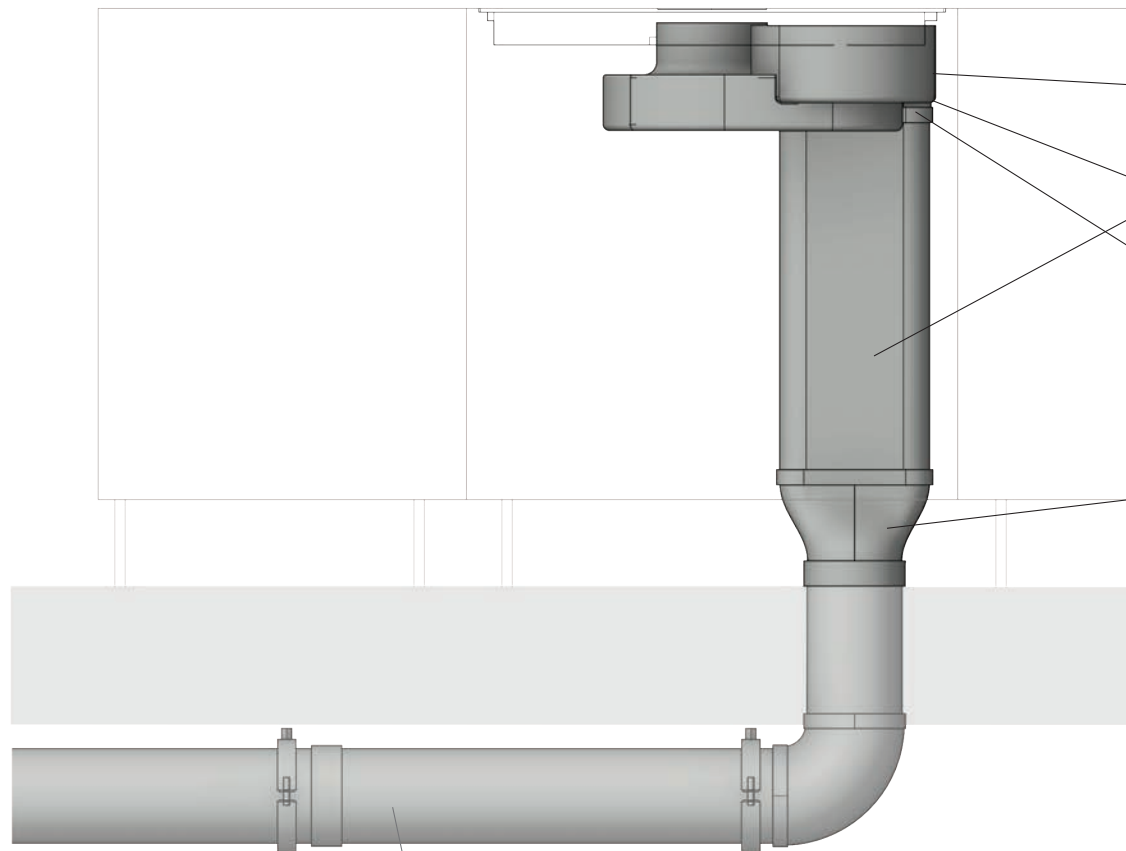
EFBV90 (86309)
 • 90° pystykulma

EFV-liitos (86301)
 • muovillinen liitososa

EFRG (86305)
 • muuntoyhdistäjä litteästä pyöreään
 • sisäpuolen \varnothing 155 mm

* Esimerkkimitoitus,
 tason syvyys alkaen 600 mm.





LVI-suunnitelman mukaiset hormiputket,
ei sisälly sarjaan.

BORA Ecotube-hormiliitossarja (86290)
suoraan alas sokkeliin sisältää:

EF750 (86300)
• litteä kanava
• sarja sisältää 1 kpl 750 mm pituisen kanavan
• mitoitetaan ja jaetaan asennusvaiheessa

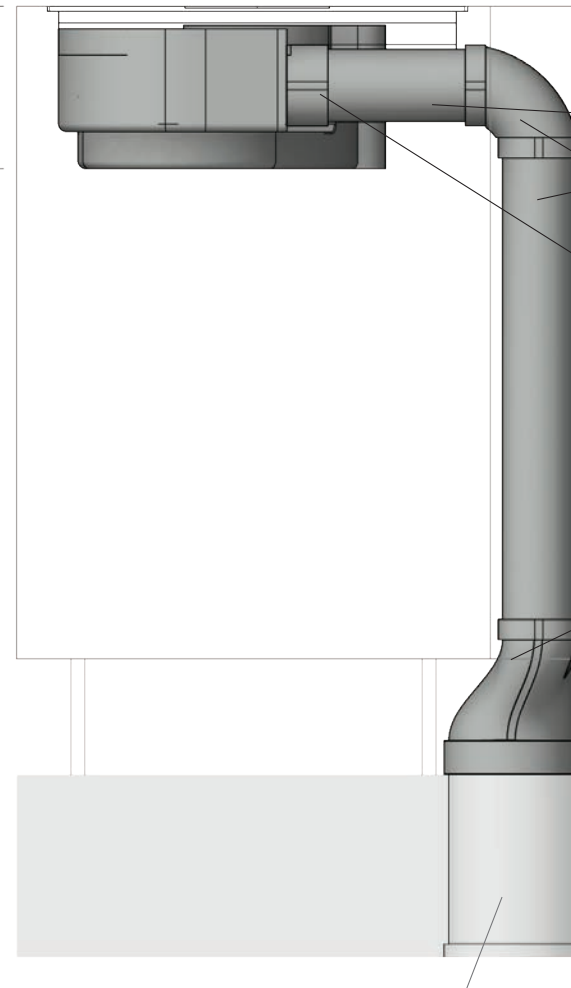
EFBV90 (86309)
• 90° pystykulma

EFV-liitos (86301)
• muovillinen liitososa

EFRG (86305)
• muuntoyhdistäjä litteästä pyöreään
• sisäpuolen \varnothing 155 mm

BORA Ecotube -sarja sisältää tarvittavat
Ecotube-tiivisteet:

- helppo ja nopea liittää yhteen
- 100 % tiivis ilman teippauksia



BORA Ecotube-hormiliitossarja (86290)
suoraan alas sokkeliin sisältää:

EF750 (86300)
• litteä kanava
• sarja sisältää 1 kpl 750 mm pituisen kanavan
• mitoitetaan ja jaetaan asennusvaiheessa

EFBV90 (86309)
• 90° pystykulma

EFV-liitos (86301)
• muhvinen liitososa

EFRG (86305)
• muuntoyhdistäjä litteästä pyöreään
• sisäpuolen \varnothing 155 mm

BORA Ecotube -sarja sisältää tarvittavat
Ecotube-tiivisteet:

- helppo ja nopea liittää yhteen
- 100 % tiivis ilman teippauksia

LVI-suunnitelman mukaiset hormiputket,
ei sisälly sarjaan