



Register your new Bosch now:
www.bosch-home.com/welcome



Varmeskuffe
Lämpölaatikko
Varmeskuff
Värmelåda
BIC510N.0, BID510N.0



BOSCH

[da] Brugsanvisning3
[fi] Käyttöohje9

[no] Bruksveiledning15
[sv] Bruksanvisning21

da Indholdsfortegnelse

	Brugsbetingelser	4
	Vigtige sikkerhedsanvisninger	4
	Lær apparatet at kende	5
	Åbne og lukke	5
	Betjening af maskinen	5
	Forvarmning af service	5
	Vejledning:	5
	Varmholdning af retter	6
	Tabeller og tips	7
	Rengøring	7
	Apparatets yderside	7
	Apparatet indvendigt	7
	Hvad skal jeg gøre, hvis der opstår en fejl? ...	7
	Kundeservice	8
	E-nummer og FD-nummer:	8
	Tekniske data	8
	Miljøbeskyttelse	8
	Miljøvenlig bortskaffelse	8

Der findes yderligere oplysninger om produkter, tilbehør, reservedele og services på internettet: www.bosch-home.com og Online-Shop: www.bosch-eshop.com



Brugsbetingelser

Læs denne vejledning omhyggeligt igennem. Det er en forudsætning for, at apparatet kan betjenes sikkert og korrekt. Opbevar brugs- og montagevejledningen til senere brug eller til kommende ejere af apparatet.

Kontroller apparatet, når det er pakket ud. Apparatet må ikke tilsluttes, hvis det har transportskader.

Dette apparat er udelukkende beregnet til anvendelse i og omkring private hjem. Apparatet må udelukkende anvendes til varmholdning af madretter og opvarmning af service.

Dette apparat er beregnet til brug i en højde på op til maksimalt 4000 meter over havets overflade.

Dette apparat kan benyttes af børn fra en alder af 8 år og af personer med reducerede fysiske, sensoriske eller mentale evner eller manglende erfaring eller viden, hvis de er under opsyn af en person, der er ansvarlig for deres sikkerhed, eller hvis de er blevet instrueret i sikker brug af apparatet og har forstået de farer og risici, der kan være forbundet med brugen af apparatet.

Børn må ikke bruge apparatet som legetøj. Rengøring og vedligeholdelse må ikke udføres af børn, med mindre de er over 8 år gamle og er under opsyn.

Børn, som er under 8 år, skal altid befinde sig på sikker afstand af apparatet og dets tilslutningsledning.



Vigtige sikkerhedsanvisninger



Advarsel

Fare for forbrænding!

Tilbehør eller service bliver meget varmt. Brug derfor altid grydelapper til at tage tilbehør eller service ud af ovnrummet.



Advarsel

Fare for elektrisk stød!

- Isoleringen på ledninger i elektriske apparater kan smelte, hvis de berører varme dele. Sørg for, at tilslutningskablet ved elektriske apparater ikke kommer i kontakt med de varme dele.
- Indtrængende fugtighed kan forårsage et elektrisk stød. Anvend aldrig højtryksrensere eller dampstråler.
- Et defekt apparat kan forårsage et elektrisk stød. Tænd aldrig for et defekt apparat. Træk netstikket ud af kontakten, eller slå sikringen fra i sikringskabet. Kontakt kundeservice.
- Fagligt ukorrekte reparationer er farlige. Kun serviceteknikere, der er uddannet af os, må udføre reparationer. Træk netstikket ud af kontakten, eller slå sikringen fra i sikringskabet, hvis apparatet er defekt. Kontakt kundeservice.
- Apparatet er udstyret med et EU-Schuko-stik (sikkerhedsstik). For at sikre korrekt jordforbindelse i stikkontakter i Danmark skal apparatet tilsluttes med en egnet stikadapter Denne adapter (tilladt til maks 13 ampere) kan bestilles via kundeservice (reservedel nr. 00623333).



Advarsel

Brandfare!

Varmeskuffen bliver meget varm, brændbare materialer kan blive antændt.

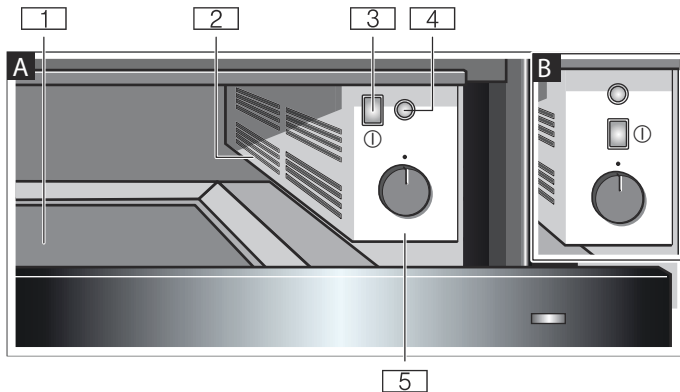
Opbevar aldrig brændbare genstande eller kunststofbeholdere i varmeskuffen.

Lær apparatet at kende

Varmeskuffen kan bruges til forvarmning af service og til varmholdning af retter.

Betjeningselementernes placering kan variere afhængigt af varmeskuffens udførelse:

- Lav skuffe (14 cm høj): figur **A**
- Høj skuffe (29 cm høj): figur **B**



- 1** Bundflade med skridsikker måtte
- 2** Ventilator og opvarmning
- 3** Hovedafbryder
Sluk/tænd af apparat.
- 4** Driftsindikator
- 5** Temperaturvælger
Trinløs indstilling mellem **MIN**, **MED** og **MAX**.

Åbne og lukke

Tryk på midten af skuffen for at åbne eller lukke den.

Når skuffen åbnes, springer den et lille stykke ud. Derefter kan den let trækkes ud.

Betjening af maskinen

Forvarmning af service

I forvarmet service bliver madretter ikke afkølet så hurtigt. Drikkevarer holder sig varme længere.

Generelt vedr. service

Varmeskuffen må maksimalt belastes med 15 kg. Der kan f.eks. forvarmes middagsservice til 6 hhv. 12 personer.

Lav skuffe (14 cm høj)		Høj skuffe (29 cm høj)	
6 middagstallerkener	Ø 24 cm	12 middagstallerkener	Ø 24 cm
6 suppekopper	Ø 10 cm	12 suppekopper	Ø 10 cm
1 skål	Ø 19 cm	1 skål	Ø 22 cm
1 skål	Ø 17 cm	1 skål	Ø 19 cm
1 fad til kød	32 cm	1 skål	Ø 17 cm
		2 fade til kød	32 cm

Isætning af service

Ventilationsåbningen må ikke tildækkes af høje servicedele eller tallerkenstabler. På den måde opnås en god varmluftcirkulation i apparatet.

Kopper, krus

Opvarm kopper og krus, som f.eks. espressokopper med trin **MIN** til **MED**.

⚠ Advarsel

Fare for forbrænding!

Ved højere trin bliver kopper og krus meget varme.

Vejledning:

1. Sæt servicet ned i skuffen.
Bemærk: Læg den skridsikre måtte under for at undgå ridser i skuffens overflade.
2. Indstil trinnet med temperaturvælgeren. Indstil et ønsket trin op til **MAX** for service. Vælg et trin fra **MIN** til **MED** for kopper og krus.
3. Tænd for apparatet med hovedafbryderen. Driftsindikatoren lyser. Apparatet varmer. Ventilatoren kører.
4. Luk varmeskuffen.

Varighed af forvarmning

Varigheden af forvarmningen afhænger af servicets materiale og tykkelse samt af dets mængde, højde og placering. Fordel så vidt muligt servicet jævnt over hele fladen. Stil helst høje tallerkenstabler i skuffens venstre side, så ventilationsåbningen ikke bliver dækket til.

Forvarmning af middagsservice til 6 personer varer ca. 15-25 minutter.

Slukke

Luk skuffen op. Sluk for apparatet med hovedafbryderen.

Udtagning af service

Advarsel

Fare for forbrænding!

Serviceet kan blive meget varmt. Tag serviceet ud af skuffen med en grydehandske eller en grydelap.

Varmholdning af retter

Flyt aldrig varme gryder eller pander direkte fra en varm kogezone til varmeskuffens måtte.

Fyld ikke for meget i serviceet, så indholdet ikke skvulper over, når varmeskuffen åbnes eller lukkes.

Læg et varmebestandigt låg eller alufolie over retter, der let tørrer ud.

Den skridsikre måtte er levnedsmiddelægte. Tørre madvarer, som f.eks. fladbrød, kager eller muffins kan også lægges direkte på måtten og opvarmes i skuffen. Rengør den skridsikre måtte bagefter.

Vi anbefaler, at madvarer ikke holdes varme i mere end en time.

Tabeller og tips

Ret	Forvarmning af skuffe	Forvarmning af service	Trin	Anvisninger
Service, kopper og krus				
Tallerkener, suppekopper, skåle	nej	ikke aktuelt	MAX	
Espressokopper, kaffekopper	nej	ikke aktuelt	MED	
Optøning af dybfrostvarer				
Flødekager, smør, pølse, ost	nej	nej	MIN	På en tallerken eller et glasfad
Kager, brød	nej	nej	MED	På en tallerken eller et glasfad
Kød	nej	nej	MIN	På en tallerken eller et glasfad
Opvarmning				
Flade retter, f.eks. æggekage, wraps, tacos	5 – 10 min.	ikke aktuelt	MAX	
Tørre kager, f.eks. kager med kagedrys, muffins	5 – 10 min.	ikke aktuelt	MAX	
Varmholdning				
Drikkevarer	5 – 10 min.	ja	MAX	
Retter generelt, suppe, sauce, tilbehør	5 – 10 min.	ja	MAX	Omhældning af retter, maks. 80 °C
Sarte retter, f.eks. forstegt kød	5 – 10 min.	ja	MED	Omhældning af retter, maks. 80 °C
Kogte æg, røræg	5 – 10 min.	ja	MED	Omhældning af retter, maks. 80 °C
Brød, f.eks. toastbrød, rundstykker	5 – 10 min.	ikke aktuelt	MED	
Smeltning				
Smeltning af husblas	nej	nej	MAX	Fad uden låg, ca. 20 minutter
Blokchokolade, chokoladecouverture	nej	nej	MAX	
Krystalliseret honning	nej	nej	MIN	
Hævning af dej				
Gærdej	5 – 10 min.	nej	MIN	Skåle, fade med låg eller tildækkede bageplader

Egnede retter: Tilberedte madvarer, som kød, fjerkræ, fisk, sauce, grøntsager, tilbehør og suppe.

Vejledning:

1. Isætning af service i skuffen
2. Indstil temperaturvælgeren til det ønskede trin. Tænd for apparatet med hovedafbryderen, og forvarm serviceet i 10 minutter.
3. Læg retterne på det forvarmede service.
4. Luk skuffen.

Slukke

Sluk for apparatet med hovedafbryderen.

Udtagning af service

Advarsel

Fare for forbrænding!

Serviceet kan blive meget varmt. Tag serviceet ud af skuffen med en grydehandske eller en grydelap.

Rengøring

Brug ikke højtryksrensere eller dampstråler. Apparatet må kun rengøres, når det er slukket. Sluk apparatet med hovedafbryderen, driftsindikatoren lyser ikke.

Apparatets yderside

Tør apparatet af med vand og lidt opvaskemiddel. Tør efter med en blød klud.

Der må ikke anvendes aggressive eller skurende rengøringsmidler. Hvis et sådant middel ved et uheld kommer på apparatets front, skal det straks tørres af med vand.

Overflader af rustfrit stål

Fjern altid pletter af kalk, fedt, jævning og æggehvite med det samme. Der kan danne sig korrosion under

sådanne pletter. Brug vand med lidt opvaskemiddel til rengøring. Tør fladerne efter med en blød klud.

Apparater med glasfront

Rengør glasfronten med et rengøringsmiddel til glas og en blød klud. Brug aldrig en glasskraber.

Apparatet indvendigt

Overflader af rustfrit stål

Fjern altid pletter af kalk, fedt, jævning og æggehvite med det samme. Der kan danne sig korrosion under sådanne pletter. Brug vand med lidt opvaskemiddel til rengøring. Tør fladerne efter med en blød klud.

Skridsikker måtte

Den skridsikre måtte kan tages ud, så den kan rengøres. Rengør med opvaskemiddel.

Hvad skal jeg gøre, hvis der opstår en fejl?

Hvis der opstår en fejl, skyldes det ofte en bagatel. Se derfor følgende anvisninger igennem, inden kundeservice kontaktes:

Servicet hhv. retterne bliver ikke varme.	Kontroller: <ul style="list-style-type: none"> ■ om apparatet er tændt ved at trykke på hovedafbryderen (driftsindikatoren lyser) ■ om der er tale om strømafbrydelse
Servicet hhv. retterne bliver ikke tilstrækkeligt varme.	Dette kan skyldes: <ul style="list-style-type: none"> ■ at servicet hhv. retterne ikke er blevet opvarmet tilstrækkeligt længe ■ at varmeskuffen har stået åben i længere tid ■ at varmeskuffen ikke var tilstrækkeligt forvarmet ■ at ventilationsåbningen var tildækket af højt service eller en høj tallerkenstabel
Driftsindikatoren lyser ikke.	Driftsindikatoren er defekt. Kontakt kundeservice.
Sikringen i sikringsskabet bliver udløst.	Træk netstikket ud, og kontakt kundeservice.

Reparationer må kun udføres af faguddannede personer med de fornødne kvalifikationer. Hvis apparatet bliver repareret forkert, kan det medføre alvorlig fare for brugeren.

fi Sisällysluettelo

	Määräystenmukainen käyttö	10
	Tärkeitä turvaohjeita	10
	Tutustuminen laitteeseen	11
	Avaaminen ja sulkeminen	11
	Koneen käyttö	11
	Astioiden esilämmitys	11
	Toimi näin	11
	Ruokien lämpimänäpito	12
	Taulukot ja vihjeet	14
	Puhdistus	13
	Laiteen ulkopuoli	13
	Laitteen sisäpuoli	13
	Mitä tehdä häiriön sattuessa?	13
	Huoltopalvelu	14
	Mallinnumero ja sarjanumero	14
	Tekniset tiedot	14
	Ympäristönsuojelu	14
	Ympäristöystävällinen hävittäminen	14

Lisätietoja tuotteista, varusteista, varaosista ja palveluista löydät Internetistä: **www.bosch-home.fi** ja Online-Shopista: **www.bosch-eshop.com**



Määräystenmukainen käyttö

Lue tämä käyttöohje huolellisesti. Vasta sitten voit käyttää laitettasi turvallisesti ja oikein. Säilytä käyttö- ja asennusohje myöhempää käyttöä tai seuraavaa käyttäjää varten.

Tarkasta laite, kun olet purkanut sen pakkauksesta. Jos laitteessa on kuljetusvaurioita, älä kytke laitetta käyttöön.

Tämä laite on tarkoitettu yksityisille kotitalouksille ja kodinomaiseen ympäristöön. Käytä laitetta ainoastaan ruokien lämpimänä pitämiseen ja astioiden lämmittämiseen.

Tämä laite on tarkoitettu käytettäväksi enintään 4000 metrin korkeudella merenpinnasta.

Laitetta voivat käyttää yli 8-vuotiaat lapset ja henkilöt, joiden fyysiset ominaisuudet, aistit tai henkiset valmiudet ovat rajoittuneet tai joilta puuttuu tarvittava kokemus ja osaaminen, jos heitä valvoo heidän turvallisuudestaan vastaava henkilö tai heitä on opastettu laitteen turvallisessa käytössä ja he ovat ymmärtäneet laitteen vaarat.

Lapset eivät saa leikkiä laitteella. Lapset eivät saa puhdistaa tai huoltaa laitetta, paitsi jos he ovat täyttäneet 8 vuotta ja heidän toimiaan valvotaan.

Pidä alle 8-vuotiaat lapset poissa laitteen ja liitäntäjohdon läheltä.

Tärkeitä turvaohjeita

Varoitus

Palovamman vaara!

Varusteet ja astiat kuumenevat hyvin kuumiksi. Käytä aina patalappuja, kun otat kuumat varusteet tai astiat uunista.

Varoitus

Sähköiskun vaara!

- Sähkölaitteiden johdon eriste voi sulaa laitteen kuumissa osissa. Varo, että sähkölaitteiden liitäntäjohto ei joudu kosketuksiin laitteen kuumien osien kanssa.
- Laitteeseen pääsevä kosteus voi aiheuttaa sähköiskun. Älä käytä painepesuria tai höyrysuihkua.
- Viallinen laite voi aiheuttaa sähköiskun. Älä kytke viallista laitetta päälle. Irrota verkkopistoke tai kytke sulake sulakerasiassa pois päältä. Soita huoltopalveluun.
- Epäasianmukaiset korjaukset ovat vaarallisia. Korjaukset saa suorittaa vain asianmukaisen koulutuksen saanut huoltoteknikko. Jos laite on rikki, irrota verkkopistoke tai kytke sulake sulakerasiassa pois päältä. Soita huoltopalveluun.

Varoitus

Palovaara!

Lämpölaatikko kuumenee hyvin kuumaksi, palavat materiaalit voivat syttyä palamaan.

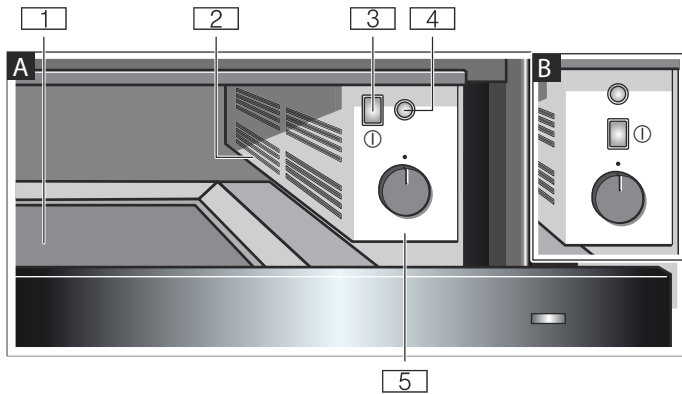
Älä säilytä palavia esineitä tai muoviastioita lämpölaatikossa.

Tutustuminen laitteeseen

Lämpölaatikossa voit esilämmittää astioita tai pitää ruokia lämpimänä.

Valitsimien järjestys voi vaihdella lämpölaatikon mallista riippuen:

- Matala laatikko (14 cm korkea): kuva **A**
- Korkea laatikko (29 cm korkea): kuva **B**



- 1 Alusta jossa liukuestematto**
- 2 Tuuletin ja lämmitin**
- 3 Pääkytkin**
Kytke laite päälle ja pois päältä.
- 4 Toiminnan näyttö**
- 5 Lämpötilanvalitsin**
Tee asetus portaattomasti välille **MIN**, **MED** ja **MAX**.

Avaaminen ja sulkeminen

Avaa tai sulje laatikko painamalla sitä keskeltä.

Laatikko liikkuu avattaessa vähän ulospäin. Se voidaan sen jälkeen vetää helposti ulos.

Koneen käyttö

Astioiden esilämmitys

Esilämmitetyissä astioissa ruoka ei jäähdy yhtä nopeasti kuin kylmissä astioissa. Juomat pysyvät pitempään lämpimänä.

Yleistä astioista

Lämpölaatikoita saa kuormittaa enintään 15 kg:lla. Voit esilämmittää esim. ruokailuastiat 6 tai 12 henkilölle.

matala laatikko (14 cm korkea)		korkea laatikko (29 cm korkea)	
6 ruokalautasta	Ø 24 cm	12 ruokalautasta	Ø 24 cm
6 keittokuppia	Ø 10 cm	12 keittokuppia	Ø 10 cm
1 kulho	Ø 19 cm	1 kulho	Ø 22 cm
1 kulho	Ø 17 cm	1 kulho	Ø 19 cm
1 uunivuoka	32 cm	1 kulho	Ø 17 cm
		2 uunivuokaa	32 cm

Astioiden asettaminen laitteeseen

Älä tuki tuuletusaukkoja liian korkeilla astioilla tai lautaspinoilla. Näin varmistetaan lämpimän ilman hyvä kierto laitteessa.

Juoma-astiat

Lämmitä juoma-astiat kuten esim. espressokupit tehotasolla välillä **MIN** ja **MED**.

Varoitus **Palovammojen vaara!**

Juoma-astiat kuumenevat suuremmalla teholla hyvin kuumiksi.

Toimi näin

1. Aseta astiat laatikkoon.
Huomautus: Laita pohjalle liukuestematto, jotta vältät laatikon pinnan naarmuuntumisen.
2. Aseta teho lämpötilanvalitsimella.
Aseta ruokailuastioita varten haluamasi teho, enintään **MAX**.
Valitse juoma-astioille teho välillä **MIN** ja **MED**.
3. Kytke laite pääkytkimellä päälle.
Toiminnan merkkivalo palaa. Laitte kuumenee.
Tuuletin käy.
4. Sulje lämpölaatikko.

Esilämmityksen kesto

Esilämmityksen kesto riippuu astioiden materiaalista ja paksuudesta, niiden määrästä, korkeudesta ja sijoittelusta. Jaa astiat mahdollisimman tasaisesti koko pinnalle. Aseta korkeat lautaspinot mieluiten laatikon vasemmalle sivulle, jotta et tuki tuuletusaukkoa.

6 hengen ruokailuastioiden esilämmitys kestää noin 15-25 minuuttia.

Kytkeminen pois päältä

Avaa laatikko. Kytke laite pääkytkimellä pois päältä.

Astioiden poistaminen

Varoitus

Palovammojen vaara!

Astiat voivat kuumentua erittäin kuumiksi. Käytä patakinnasta tai patalappua, kun otat astiat laatikosta.

Ruokien lämpimänäpito

Älä aseta kuumia kattiloita tai pannuja suoraan keittotasolta lämpölaatikon matolle.

Älä täytä astiaa liian täyteen, jotta ruokaa ei läiky lämpölaatikkoa avattaessa tai suljettaessa.

Peitä herkästi kuivuvat ruoat lämmönkestävällä kannella tai alumiinifoliolla.

Liukuestematto on elintarvikekelpoinen. Voit laittaa kuivat ruoat, kuten esim. leivät, kakut tai muffinit, myös suoraan matolle ja lämmittää ne laatikossa. Puhdista liukuestematto käytön jälkeen.

Suosittellemme pitämään ruoat lämpiminä enintään yhden tunnin ajan.

Taulukot ja vihjeet

Ruokalaji	Laatikon esi-lämmitys	Astioiden esi-lämmitys	Teho	Huomautuksia
Ruokailuastiat ja juoma-astiat				
Lautaset, keittokupit, kulhot	Ei	Jää pois	MAX	
Espressokupit, kahvikupit	Ei	Jää pois	MED	
Pakasteruokien sulatus				
Kermakakut, voi, makkara, juusto	Ei	Ei	MIN	Lautasella tai lasikulhossa
Kakku, leipä	Ei	Ei	MED	Lautasella tai lasikulhossa
Liha	Ei	Ei	MIN	Lautasella tai lasikulhossa
Lämmittäminen				
Ohuet paistokset, esim. ohukaiset, wrapit, tacot	5 – 10 min	Jää pois	MAX	
Kuivakakut, esim. murukakut, muffinit	5 – 10 min	Jää pois	MAX	
Lämpimänäpito				
Juomat	5 – 10 min	Kyllä	MAX	
Ruoat yleisesti, keitot, kastikkeet, lisukkeet	5 – 10 min	Kyllä	MAX	Ruokien siirtäminen toiseen astiaan, enint. 80 °C
Hellävaraista käsittelyä vaativat ruoat, esim. miedosti kypsennetty liha	5 – 10 min	Kyllä	MED	Ruokien siirtäminen toiseen astiaan, enint. 80 °C
Keitetyt kananmunat, munakokkeli	5 – 10 min	Kyllä	MED	Ruokien siirtäminen toiseen astiaan, enint. 80 °C
Leipä, esim. paahtoleipä, sämpylät	5 – 10 min	Jää pois	MED	
Sulatus				
Liivasteen liuottaminen	Ei	Ei	MAX	Avoin astia, noin 20 minuuttia
Taloussuklaa, suklaakuorrute	Ei	Ei	MAX	
Kristallisoitunut hunaja	Ei	Ei	MIN	
Taikinan kohotus				
Hiivataikina	5 – 10 min	Ei	MIN	Peitetty kulho, vuoka tai leivinpelti

Soveltuvat ruoat: sopivia ovat kypsennetty liha, siipikarja, kala, kastikkeet, vihannekset, lisukkeet ja keitot.

Toimi näin

1. Astioiden asettaminen laatikkoon
2. Aseta lämpötilanvalitsin haluamasi tehon kohdalle. Kytke laite pääkytkimellä päälle ja esilämmitä astioita 10 minuuttia.
3. Laita ruoat esilämmitettyihin astioihin.
4. Sulje laatikko.

Kytkeminen pois päältä

Kytke laite pääkytkimellä pois päältä.

Astioiden poistaminen

Varoitus

Palovammojen vaara!

Astiat voivat kuumentua erittäin kuumiksi. Käytä patakinnasta tai patalappua, kun otat astiat laatikosta.

Puhdistus

Älä käytä painepesuria tai höyrysuihkua. Puhdista laite vain, kun se on kytketty pois päältä. Kytke laite pääkytkimellä pois päältä, toiminnan merkkivalo ei pala.

Laiteen ulkopuoli

Pyyhi laite vedellä ja tilkalla astianpesuainetta. Kuivaa pehmeällä liinalla.

Voimakkaat tai hankaavat aineet eivät ole sopivia. Jos sellaista ainetta pääsee etupaneeliin, pyyhi se heti vedellä.

Teräspinnat

Poista kalkki-, rasva-, tärkkelys- ja valkuaistahrat aina heti. Tahrojen alle voi muodostua korroosioita. Käytä

puhdistukseen vettä ja vähän astianpesuainetta. Kuivaa pinta pehmeällä liinalla.

Laitteet, joissa lasinen etupaneeli

Puhdista lasipinta lasinpesuaineella ja pehmeällä liinalla. Älä käytä puhdistuslastaa.

Laitteen sisäpuoli

Teräspinnat

Poista kalkki-, rasva-, tärkkelys- ja valkuaistahrat aina heti. Tahrojen alle voi muodostua korroosioita. Käytä puhdistukseen vettä ja vähän astianpesuainetta. Kuivaa pinta pehmeällä liinalla.

Liukuestematto

Voit ottaa liukuestematon puhdistusta varten pois paikaltaan. Puhdista astianpesuaineella.

Mitä tehdä häiriön sattuessa?

Jos toimintahäiriöitä esiintyy, kyseessä on yleensä pikkuseikka. Ennen kuin soitat huoltopalveluun, ota seuraavat ohjeet huomioon:

Astia tai ruoka pysyy kylmänä.	Tarkasta: <ul style="list-style-type: none"> ■ painamalla pääkatkaisijaa, onko laite kytketty päälle (toiminnan merkkivalo palaa) ■ onko kyseessä sähkökatko
Astiat tai ruoka eivät lämpene riittävästi.	Syynä voi olla: <ul style="list-style-type: none"> ■ että astioita tai ruokia ei ole lämmitetty riittävän pitkään ■ että laatikko oli pidemmän aikaa auki ■ että laatikkoa ei ole esilämmitetty riittävästi ■ että korkea astia tai korkea lautaspino on tukkinut tuuletusaukon
Toiminnan merkkivalo ei pala.	Merkkivalon lamppu on palanut. Ota yhteys huoltopalveluun.
Sulakerasiassa oleva sulake palaa/laukeaa.	Irrota verkkopistoke ja ota yhteys huoltopalveluun.

Korjaukset saa teettää vain asianomaisen koulutuksen saaneilla ammattilaisilla. Jos laitetta korjataan asiattomasti, seurauksena voi olla vakavia vaaratilanteita.

no Innholdsfortegnelse

	Forskriftsmessig bruk	16
	Viktige sikkerhetsanvisninger	16
	Bli kjent med apparatet	17
	Åpne og lukke	17
	Betjening av apparatet	17
	Forvarming av servise	17
	Slik går du frem:	17
	Holde maten varm	18
	Tabeller og tips	20
	Rengjøring	19
	Utsiden av apparatet	19
	Innsiden av apparatet	19
	Hva kan du gjøre ved feil?	19
	Kundeservice	20
	E-nummer og FD-nummer	20
	Tekniske data	20
	Miljøvern	20
	Miljøvennlig håndtering	20

Nærmere informasjon om produkter, tilbehør, reservedeler og tjenester finner du på Internett: www.bosch-home.com og nettbutikk: www.bosch-eshop.com

Forskriftsmessig bruk

Les denne bruksanvisningen nøye. Det er en forutsetning for at du skal kunne bruke apparatet på en sikker og riktig måte. Ta vare på bruks- og monteringsanvisningen slik at du kan bruke den igjen senere eller gi den videre til eventuelle kommende eiere av apparatet.

Kontroller apparatet etter at du har pakket det ut. Ikke koble til apparatet hvis det er skadet under transport.

Dette apparatet er bare ment for bruk i private husholdninger. Apparatet må bare brukes til oppvarming av matvarer og servise.

Dette apparatet er laget for bruk i en høyde over havet på maks. 4000 meter.

Dette apparatet skal kun brukes av barn over åtte år og personer med reduserte fysiske, sensoriske eller mentale evner eller manglende erfaringer eller kunnskap, dersom de holdes under oppsyn av en person som er ansvarlig for deres sikkerhet eller de har fått opplæring i sikker bruk av apparatet og har forstått farer som kan oppstå ved bruk.

Barn skal ikke leke med apparatet. Rengjøring og brukervedlikehold skal ikke utføres av barn, med mindre de er over åtte år og er under oppsyn av voksne.

Barn under åtte år må holdes unna apparatet og tilkoblingsledningen.

Viktige sikkerhetsanvisninger

Advarsel

Fare for forbrenning!

Tilbehør og kokekar blir svært varme. Bruk alltid grytekluter når du tar kokekar eller tilbehør ut av ovnsrommet.

Advarsel

Fare for elektrisk støt!

- Kabelisolasjonen på elektriske apparatet kan smelte ved kontakt med varme apparatdeler. La aldri tilkoblingsledningene til elektriske apparater komme i kontakt med varme apparatdeler.
- Fuktighet som trenger inn, kan forårsake elektrisk støt. Bruk ikke høytrykksspyler eller dampstråle til rengjøringen.
- Et defekt apparat kan forårsake elektrisk støt. Slå aldri på et defekt apparat. Trekk ut støpselet eller slå av sikringen i sikringsskapet. Kontakt kundeservice.
- Ukyndige reparasjoner er farlig. Reparasjoner må kun utføres av en servicetekniker som har fått opplæring av oss. Dersom apparatet er defekt, trekk ut kontakten eller slå av sikringen i sikringsboksen. Kontakt kundeservice.

Advarsel

Fare for brann!

Varmeskuffen blir svært varm, og brennbare materialer kan ta fyr.

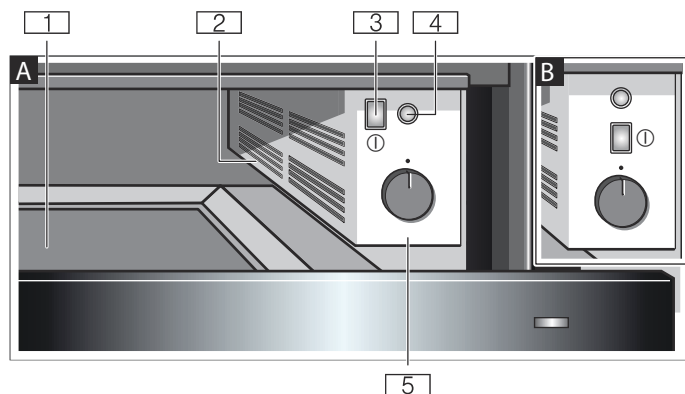
Brennbare gjenstander eller plastbeholdere må aldri oppbevares i varmeskuffen.

Bli kjent med apparatet

I varmeskuffen kan du forvarme servise eller holde maten varm.

Avhengig av utførelsen på varmeskuffen kan betjeningselementene være arrangert forskjellig:

- Lav skuff (14 cm høy): bilde **A**
- Høy skuff (29 cm høy): bilde **B**



- 1** Underlagsplate med antisklimatte
- 2** Vifte og varme
- 3** Hovedbryter
Slå apparatet på og av.
- 4** Driftsindikator
- 5** Temperaturvelger
Trinnløs innstilling mellom **MIN**, **MED** og **MAX**.

Åpne og lukke

Trykk midt på skuffen for å åpne eller lukke den.

Når du åpner skuffen, spretter den litt ut. Deretter kan den ganske enkelt trekkes ut.

Betjening av apparatet

Forvarming av servise

I forvarmet servise blir ikke maten så fort kald. Drikkevarer holder seg lengre varme.

Servise generelt

Du kan belaste varmeskuffen med maks. 15 kg. Du kan f.eks. forvarme servise til 6 eller 12 personer.

lav skuff (14 cm høy)		høy skuff (29 cm høy)	
6 tallerkener	Ø 24 cm	12 tallerkener	Ø 24 cm
6 suppekopper	Ø 10 cm	12 suppekopper	Ø 10 cm
1 serveringsbolle	Ø 19 cm	1 serveringsbolle	Ø 22 cm
1 serveringsbolle	Ø 17 cm	1 serveringsbolle	Ø 19 cm
1 serveringsfat	32 cm	1 serveringsbolle	Ø 17 cm
		2 serveringsfat	32 cm

Sett inn serviset.

Ikke la høye deler av serviset eller stabler av tallerkener stenge for lufteåpningen. Den sikrer god sirkulasjon av varmluft i apparatet.

Kopper/krus

Kopper/krus, som f.eks. espressokopper, varmer du på trinnene mellom **MIN** og **MED**.

⚠ Advarsel

Fare for forbrenning!

På høyere trinn blir koppene/krusene svært varme.

Slik går du frem:

1. Sett serviset i skuffen.
Merk: Legg en antisklimatte under for å unngå riper i overflaten på skuffen.
2. Still inn trinn med temperaturvelgeren.
Still inn ønsket trinn for serviset inntil **MAX**.
For kopper/krus velger du et trinn mellom **MIN** og **MED**.
3. Slå på maskinen med hovedbryteren.
Driftsindikatorlampen lyser. Apparatet varmes opp.
Viften går.
4. Lukk varmeskuffen.

Varighet for forvarming

Hvor lang tid forvarmingen tar, avhenger av materialet og tykkelsen på serviset, mengden, høyden og plasseringen. Fordel serviset så jevnt som mulig over hele flaten. Høye stabler med tallerkener bør helst stilles på venstre side i skuffen slik at de ikke stenger for lufteåpningen.

Ved servise til 6 personer tar forvarmingen ca. 15–25 minutter.

Slå av

Åpne skuffen. Slå av apparatet med hovedbryteren.

Ta ut serviset

Advarsel

Fare for forbrenning!

Serviset kan bli svært varmt. Bruk grytevotter eller grytekluter når du tar ut serviset fra skuffen.

Holde maten varm

Varme gryter eller panner må aldri tas rett fra den varme platen og settes på matten i varmeskuffen.

Ikke fyll serviset for fullt opp slik at det ikke skvulper over når du åpner og lukker varmeskuffen.

Mat som lett blir tørr, dekker du til med et varmebestandig lokk eller aluminiumsfolie.

Antisklimatten er egnet til matvarer. Du kan legge tørre ting som pannekaker, kaker eller muffins rett på den og varme dem i varmeskuffen. Rengjør antisklimatten etterpå.

Vi anbefaler at du ikke holder mat varm i lenger enn en time.

Tabeller og tips

Rett	Forvarme skuffen	Forhånds-oppvarming av servise	Trinn	Merknader
Servise				
Tallerkener, suppeskåler, boller	Nei	Bortfaller	MAX	
Espressokopper, kaffekopper	Nei	Bortfaller	MED	
Tining av frysede matvarer				
Kaker med krem, smør, pølser, ost	Nei	Nei	MIN	På tallerken eller i glasskål
Kaker, brød	Nei	Nei	MED	På tallerken eller i glasskål
Kjøtt	Nei	Nei	MIN	På tallerken eller i glasskål
Oppvarming				
Pannekaker, wraps, taco o.l.	5–10 min	Bortfaller	MAX	
Tørre kaker, f.eks. smuldrekake, muffins	5–10 min	Bortfaller	MAX	
Varmholding				
Drikkevarer	5–10 min	Ja	MAX	
Mat generelt, supper, sauser, tilbehør	5–10 min	Ja	MAX	Omfylling av mat, maks. 80 °C
Ømfintlig mat, f.eks. brunet kjøtt	5–10 min	Ja	MED	Omfylling av mat, maks. 80 °C
Kokt egg, eggerøre	5–10 min	Ja	MED	Omfylling av mat, maks. 80 °C
Brød, f.eks. toast, rundstykker	5–10 min	Bortfaller	MED	
Smelting				
Løse opp gelatin	Nei	Nei	MAX	kokekar uten lokk, ca. 20 minutter
Sjokoladeplater, kokesjokolade	Nei	Nei	MAX	
Fast honning	Nei	Nei	MIN	
Heving av deig				
Gjærdeig	5–10 min	Nei	MIN	tildekket bolle, skål eller stekebrett

Egnet mat: Tilberedt kjøtt, fjærkre, fisk, sauser, grønnsaker, tilbehør og supper er egnet.

Slik går du frem:

1. Sett serviset i skuffen.
2. Sett temperaturvelgeren på ønsket trinn. Slå på maskinen med hovedbryteren, og la det forvarmes med serviset i 10 minutter.
3. Fyll det varme serviset med mat.
4. Lukk skuffen.

Slå av

Slå av apparatet med hovedbryteren.

Ta ut serviset

Advarsel

Fare for forbrenning!

Serviset kan bli svært varmt. Bruk grytevotter eller grytekluter når du tar ut serviset fra skuffen.

Rengjøring

Ikke bruk høytrykksspyler eller dampstråle. Apparatet må alltid være slått av når du rengjør det. Slå av apparatet med hovedbryteren. Driftsindikatorlampen lyser ikke.

Utsiden av apparatet

Rengjør apparatet med vann og litt oppvaskmiddel. Tørk av med en myk klut.

Aggressive rengjøringsmidler og skuremidler er ikke egnet. Dersom et slikt middel skulle havne på forsiden av komfyren, må det straks vaskes bort med vann.

Flater av rustfritt stål

Fjern kalk-, fett-, stivelses- og proteinflekker så snart som mulig. Under slike flekker kan det danne seg

korrosjon. Bruk vann og litt oppvaskmiddel til rengjøringen. Tørk av flaten med en myk klut.

Apparater med glassfront

Rengjør glassfronten med glassrens og en myk klut. Ikke bruk glasskrape.

Innsiden av apparatet

Flater av rustfritt stål

Fjern kalk-, fett-, stivelses- og proteinflekker så snart som mulig. Under slike flekker kan det danne seg korrosjon. Bruk vann og litt oppvaskmiddel til rengjøringen. Tørk av flaten med en myk klut.

Antisklimatte

Du kan ta ut antisklimatten når du skal rengjøre den. Rengjør den med oppvaskmiddel.

Hva kan du gjøre ved feil?

Dersom det oppstår en feil, kan det ofte skyldes bagateller. Før du kontakter kundeservice, bør du lese følgende veiledning:

Serviset eller maten er fortsatt kald.	Kontroller: <ul style="list-style-type: none"> ■ om apparatet er slått på ved å trykke på hovedbryteren (driftsindikatoren lyser) ■ om det er strøbrudd
Serviset eller maten blir ikke tilstrekkelig varm.	Det kan hende: <ul style="list-style-type: none"> ■ at serviset eller maten ikke har blitt varmet lenge nok ■ at skuffen har stått åpen over lengre tid ■ at skuffen ikke har blitt tilstrekkelig forvarmet ■ at høyt servise eller en høy stabel med tallerkener har stengt for lufteåpningen
Driftsindikatorlampen lyser ikke.	Indikatorlampen er defekt. Meld fra til kundeservice.
Sikringen går i sikringsskapet.	Trekk ut støpselet og meld fra til kundeservice.

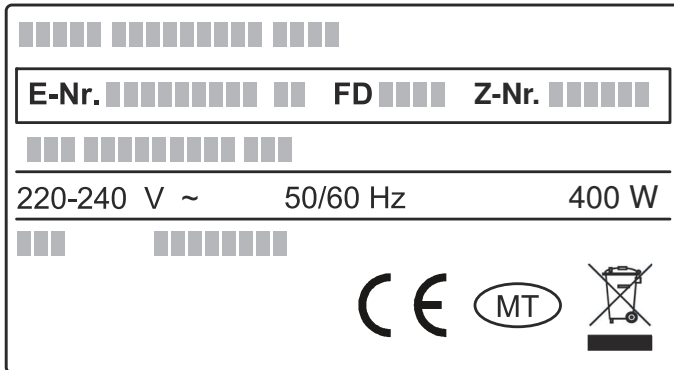
Reparasjoner må kun utføres av kvalifiserte fagfolk. Dersom apparatet repareres på ukyndig måte, kan det føre til alvorlig fare for deg.

Kundeservice


Hvis apparatet må repareres, står kundeservice til disposisjon. Vi finner alltid en passende løsning, også for å unngå unødvendige besøk av våre serviceteknikere.

E-nummer og FD-nummer

Ved kontakt med kundeservice må du oppgi produktnummer (E-nr.) og produksjonsnummer (FD-nr.), slik at vi kan bistå deg best mulig. Typeskiltet med disse numrene ser du når du åpner apparatdøren.



For at du skal slippe å bruke tid på å lete når du trenger det, bør du notere opplysningene om apparatet og telefonnummeret til kundeservice med en gang.

E-nr.		FD-nr.	
Kundeservice 			

Vær oppmerksom på at besøk av servicepersonell ikke er gratis dersom det er snakk om feil bruk av apparatet. Dette gjelder også i garantitiden.

Kontaktadressene til alle land finnes i den vedlagte fortegnelsen over kundeservice.

Reparasjonsoppdrag og rådgivning ved feil

N 22 66 06 00

Ha tiltro til produsentens kompetanse. Dette garanterer deg at reparasjonen blir utført av kompetente serviceteknikere som har originale reservedeler til ditt apparat.

Tekniske data

Strømforsyning:	220–240 V 50/60 Hz
Tilkoblet effekt:	400 W
CE-merking:	Ja

Miljøvern

Miljøvennlig håndtering

Kvitt deg med emballasjen på en miljøvennlig måte.



Dette apparatet er klassifisert i henhold til det europeiske direktivet 2012/19/EF om avhending av elektrisk- og elektronisk utstyr (waste electrical and electronic equipment – WEEE).

Direktivet angir rammene for innlevering og gjenvinning av innbytteprodukter.

SV Innehållsförteckning

	Bestämmelser för användningen	22
	Viktiga säkerhetsanvisningar!	22
	Lär dig enheten	23
	Öppna och stänga	23
	Använda maskinen	23
	Förvärma kärl	23
	Gör så här:	23
	Varmhålla mat	24
	Tabeller och tips	26
	Rengöring	25
	Enhetens utsida	25
	Enhetens insida	25
	Hur åtgärda fel?	25
	Service	26
	E- och FD-nummer	26
	Tekniska data	26
	Återvinning	26
	Återvinning	26

Utförligare information om produkter, tillbehör, reservdelar och service hittar du på Internet:
www.bosch-home.com och onlineshop: **www.bosch-eshop.com**



Bestämmelser för användningen

Läs bruksanvisningen noggrant. Det är viktigt för att du ska kunna använda enheten säkert och på rätt sätt. Spara bruks- och monteringsanvisningen för framtida bruk och eventuella kommande ägare.

Kontrollera enheten efter upppackning. Anslut inte enheten om den har transportskador.

Enheten är endast avsedd för normalt hemmabruk. Använd enheten för varmhållning av mat och för uppvärmning av porslin.

Skåpet är avsett att användas på en nivå upp till högst 4000 meter över havet.

Barn under 8 år och personer med begränsade fysiska, sensoriska eller mentala färdigheter, eller som saknar erforderliga erfarenheter eller kunskaper, får endast använda enheten under överinseende av en annan person som ansvarar för säkerheten eller om de får lära sig hur man använder enheten säkert och vilka risker som finns.

Låt inte barn leka med enheten. Barn som ska rengöra eller använda enheten bör vara över 8 år, och då endast under uppsikt.

Barn under 8 år bör hållas på avstånd från både enheten och anslutningskabeln.



Viktiga säkerhetsanvisningar!



Varning

Risk för brännskador!

Tillbehör och formar blir mycket varma. Använd grytlappar när du tar ut varma tillbehör eller formar ur ugnsutrymmet.



Varning

Risk för stötar!

- Sladdisoleringen på elapparater kan smälta vid kontakt med heta delar på enheten. Se till så att sladdar till elapparater inte kommer i kontakt med heta delar på enheten.
- Risk för stötar om fukt tränger in! Använd aldrig högtryckstvätt eller ångrengöring!
- En trasig enhet innebär risk för stötar. Slå aldrig på en trasig enhet. Dra ur sladden eller slå av säkringen i proppskåpet. Kontakta service!
- Reparationer som inte är fackmässigt gjorda är farliga. Det är bara servicetekniker utbildade av tillverkaren som får göra reparationer. Om enheten är trasig, dra ur kontakten eller slå av säkringen i proppskåpet. Kontakta service.



Varning

Brandrisk!!

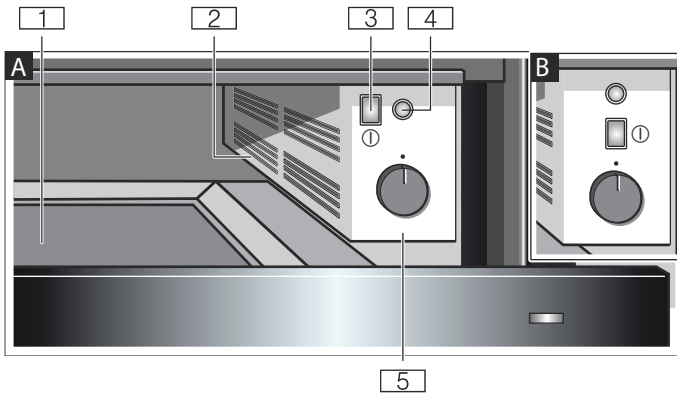
Värmelådan blir jättevarm, brännbara material kan börja brinna.

Förvara inte brännbara föremål och plastbehållare i värmelådan.

Lär dig enheten

Värmelådan förvärmer porslin och varmhåller mat. Kontrollernas placering kan avvika beroende på värmelådans utförande:

- låg låda (14 cm hög): bild **A**
- hög låda (29 cm hög): bild **B**



- 1** Uppställningsyta med glidskydd
- 2** Fläkt och värmare
- 3** Huvudbrytare
Slår på och av enheten.
- 4** Kontrollampa
- 5** Termostatvred
Ställ in steglöst mellan **MIN**, **MED** och **MAX**.

Öppna och stänga

Tryck mitt på lådan för att öppna och stänga den. Lådan fjädrar ut vid öppning. Sedan kan du smidigt dra ut den.

Använda maskinen

Förvärma kärl

I förvärmade kärl svalnar maten inte lika fort. Drycker hålls varma längre.

Allmänt matporslin

Värmelådan klarar max. 15 kg. Du kan t.ex. förvärma kuvert för 6 resp. 12 personer.

låg låda (14 cm hög)		hög låda (29 cm hög)	
6 mattallrikar	Ø 24 cm	12 mattallrikar	Ø 24 cm
6 soppkoppar	Ø 10 cm	12 soppkoppar	Ø 10 cm
1 skål	Ø 19 cm	1 skål	Ø 22 cm
1 skål	Ø 17 cm	1 skål	Ø 19 cm
1 köttfat	32 cm	1 skål	Ø 17 cm
		2 köttfat	32 cm

Lägga i porslinet

Ställ inte höga porslinsdelar eller tallriksstaplar framför ventilationsöppningen. Den ger bra varmluftscirkulation i enheten.

Koppar och muggar

Värm på koppar och muggar som t.ex. espressokoppar på läge **MIN** till **MED**.

⚠ Varning **Risk för brännskador!!**

Högre lägen ger jättevarma koppar och muggar.

Gör så här:

1. ta ut porslinet ur lådan.
Anvisning: Lägg glidskydd under, så slipper du repor på lådytan.
2. Ställ in termostatvredsläge.
Ställ in det läge du vill ha för porslinet upp till **MAX**.
Välj läge **MIN** till **MED** för koppar och muggar.
3. Slå på enheten med huvudbrytaren.
Kontrolllampan lyser. Enheten värmer upp. Fläkten går igång.
4. Stäng värmelådan.

Förvärmningstid

Förvärmningstiden beror på porslinets material och tjocklek, antal och placering. Fördela helst porslinet över hela ytan. Ställ helst höga tallriksstaplar på lådans vänstersida, så att du inte täcker ventilationsöppningen.

Förvärmning av kuvert för 6 personer tar ca 15-25 minuter.

Slå av

Öppna lådan. Slå av enheten med huvudbrytaren.

Ta ur porslinet

Varning

Risk för brännskador!!

Porslinet kan bli mycket varmt. Ta ut porslinet med grythandske eller -lapp ur lådan.

Varmhålla mat

Ställ inte heta kastruller, grytor eller pannor direkt från het håll på mattan i värmelådan.

Överfyll inte formar och fat, så att det skvalpar över vid öppning och stängning av värmelådan.

Täck mat som lätt torkar ur med värmetåligt lock eller aluminiumfolie.

Glidskyddet är livsmedelsgodkänt. Du kan lägga torr mat som t.ex. foccacia, kakor och muffins direkt på det och värma på i lådan. Rengör glidskyddet efteråt.

Vi rekommenderar att du inte varmhåller maten längre än en timme.

Tabeller och tips

Maträtt	Förvärma lådan	Förvärma porslin	Läge	Obs!
Porslin och koppar och muggar				
Tallrikar, soppkoppar, skålar	Nej	saknas	MAX	
Espresso-, kaffekoppar	Nej	saknas	MED	
Tina frysmat				
Gräddtårter, smör, korv, ost	Nej	Nej	MIN	på tallrik eller i glasskål
Kakor, bröd	Nej	Nej	MED	på tallrik eller i glasskål
Kött	Nej	Nej	MIN	på tallrik eller i glasskål
Värma				
Tunt, t.ex. pannkakor, wraps, tacos	5 – 10 min.	saknas	MAX	
Torra kakor, t.ex. smulkakor, muffins	5 – 10 min.	saknas	MAX	
Varmhålla				
Drycker	5 – 10 min.	ja	MAX	
Vanlig mat, soppor, såser, tillbehör	5 – 10 min.	ja	MAX	Lägg över maten, max. 80°C
Känslig mat, t.ex. tillagat kött	5 – 10 min.	ja	MED	Lägg över maten, max. 80°C
Kokta ägg, ägggröra	5 – 10 min.	ja	MED	Lägg över maten, max. 80°C
Bröd, t.ex. rostat bröd, småfranskor	5 – 10 min.	saknas	MED	
Smälta				
Lösa upp gelatin	Nej	Nej	MAX	öppen form, ca 20 min.
Blockchoklad, chokladglasyr	Nej	Nej	MAX	
Kristalliserad honung	Nej	Nej	MIN	
Jäsa deg				
Jäsdeg	5 – 10 min.	Nej	MIN	täckt skål, bunke eller bakplåt

Lämplig mat: fungerar för kött, fågel, fisk, såser, grönsaker, tillbehör och soppar som är tillagade.

Gör såhär:

1. Ställa porslinet i lådan
2. Vrid termostattvredet till det läge du vill ha. Slå på enheten med huvudbrytaren och förvärm porslinet 10 minuter.
3. Lägg upp maten på det förvärmda porslinet.
4. Stäng lådan.

Slå av

Slå av enheten med huvudbrytaren.

Ta ur porslinet

Varning

Risk för brännskador!!

Porslinet kan bli mycket varmt. Ta ut porslinet med grythandske eller -lapp ur lådan.

Rengöring

Använd inte högtryckstvätt eller ångtvätt. Rengör när enheten är av. Slå av enheten med huvudbrytaren, kontrollampan slocknar.

Enhetens utsida

Torka av enheten med vatten och lite diskmedel. Eftertorka med en mjuk trasa.

Skarpa eller repande medel är olämpliga. Om ett sådant medel hamnar på framsidan ska det genast sköljas bort med vatten.

Ytor av rostfritt stål

Avlägsna alltid kalk-, fett-, stärkelse- och äggvitfläckar omedelbart. Korrosion kan bildas under denna typ av

fläckar. Använd vatten och lite diskmedel till rengöringen. Eftertorka ytorna med en mjuk trasa.

Enheter med glasfront

Rengör glasfronten med rengöringsmedel för glas och en mjuk trasa. Använd inte glasskrapa.

Enhetens insida

Ytor av rostfritt stål

Avlägsna alltid kalk-, fett-, stärkelse- och äggvitfläckar omedelbart. Korrosion kan bildas under denna typ av fläckar. Använd vatten och lite diskmedel till rengöringen. Eftertorka ytorna med en mjuk trasa.

Glidskydd

Det går att ta ur och rengöra glidskyddet. Rengör med diskmedel.

Hur åtgärda fel?

Om det uppstår fel, så behöver du oftast bara åtgärda småsaker. Följ anvisningarna nedan innan du ringer service:

Kallt porslin resp. kall mat.	Kontrollera om: <ul style="list-style-type: none"> ■ enheten är på genom att trycka på huvudbrytaren (kontrollampan tänds). ■ det är strömavbrott
Inte tillräckligt varmt porslin resp. varm mat.	Det kan bero på att: <ul style="list-style-type: none"> ■ du inte värmt på porslinet resp. maten tillräckligt länge ■ lådan stått öppen för länge ■ lådan inte var tillräckligt förvärmad ■ ventilationsöppningen var täckt av höga porslinsdelar eller hög tallriksstapel
Kontrollampan lyser inte.	Kontrollampan är trasig. Kontakta service.
Säkringen har gått i proppskåpet.	Dra ur kontakten och kontakta service.

Det är bara behörig servicetekniker som får reparera enheten. Blir enheten felaktigt reparerad finns risk för allvarliga personskador.



Robert Bosch Hausgeräte GmbH

Carl-Wery-Straße 34

81739 München

Germany

www.bosch-home.com



9001273913

961209