

**Serie | 2, Seinälle asennettava  
liesituuletin, 60 cm, teräs  
DWB66BC50**

**B**



**BoxDesign-liesituuletin – tehokkuutta ja tyyliä, jotka kruunaavat keittiön.**

- Liesituulettimen imuteho 621 m<sup>3</sup>/h takaa, että keittössä säilyy hyvä ilmanlaatu ruoanvalmistuksen aikana.
- Erittäin hiljainen äänitaso, tehokas suorituskyky.
- Painettavat valitsimet, joilla valitset halutun tehotason helposti.

**Tekniset tiedot**

Rakennetyyppi :	Chimney
Hyväksyntätodistukset :	CE, Eurasian, VDE
Virtajohdon pituus (cm) :	130
Hormin korkeus min - max (mm) :	583-912/583-1022
Tuotteen korkeus ilman hormia (mm) :	53
Minimietäisyys sähkölevyihin :	550
Min.-etäis. kaasukeittotasoon :	650
Nettopaino (kg) :	11,029
Ohjauksen tyyppi :	mekaaninen
Tuuletuksen tehoalueiden lkm :	3-portainen
Poistoilman virtaus (m <sup>3</sup> /h) :	621
Valojen määrä :	2
Melutaso (dB re 1 pW) :	69
Liitäntäkauluksen läpimitta, min/max (mm) :	120 / 150
Rasvasuodattimen materiaali :	Washable aluminium
EAN-koodi :	4242005039586
Liitännän arvo (W) :	220
Tarvittava sulake (A) :	10
Jännite (V) :	220-240
Taajuus (Hz) :	50; 60
Pistokkeen tyyppi :	Suko-/Gardy pistoke, maadoitettu
Asennuksen tyyppi :	Seinään asennettava

**Lisävarusteet**

DHZ1225 : Hormiosan pidennys 1,0 m  
 DHZ1235 : Hormiosan pidennys 1,5 m  
 DSZ5201 : Aktiivihiihi cleanAir-suodattimeen  
 DSZ6200 : CleanAir -moduuli  
 DWZ0DX0A0 : Aktiivihiihisuodatin, vaihto  
 DWZ0DX0U0 : Aktiivihiihisuodatin, starttipakkaus  
 DWZ0XX0I0 : Integroitu CleanAir, starttipaketti  
 DWZ0XX0J0 : Long Life -suodatin, starttipakkaus  
 DWZ1DX1I6 : Clean Air Plus -starttipakkaus, integr.  
 DWZ1FX5C6 : Clean Air Plus -suodatinmoduuli  
 DZZ0XX0P0 : Long Life -vaihtosuodatin



4 242005 039586

## **Serie | 2, Seinälle asennettava liesituuletin, 60 cm, teräs DWB66BC50**

### **BoxDesign-liesituuletin – tehokkuutta ja tyyliä, jotka kruunaavat keittiön.**

---

#### **Käyttö ja teho**

- Energiatehokkuusluokka: B (asteikolla A++ - E)
- Liesituulettimen maks. teho 621 m<sup>3</sup>/h hormiliitännäisenä normin DIN/EN 61591 mukaan
- Maksimi äänitaso normaaliteholla hormiin liitettynä: 69 dB(A) re 1 pW (56 dB(A) re 20 µPa äänenpaine) stardardien EN 60704-3 ja EN60704-2-13 mukaan.
- Clean Air Plus -suodattimen (hankittavissa lisätarvikkeena) kanssa asennettuna:  
Kapasiteetti (huoneilmaan palauttavana):  
Max. normaaliteho: 422 m<sup>3</sup>/h  
Äänitaso (huoneilmaan palauttavana):  
Max. normal use: 74 dB(A) re 1 pW
- 3 tehoaluetta

#### **Design**

- Asennetaan seinälle
- Valaistus: 2 x LED

#### **Käyttömukavuus**

- Metallinen rasvasuodatin, jonka voi pestä astianpesukoneessa

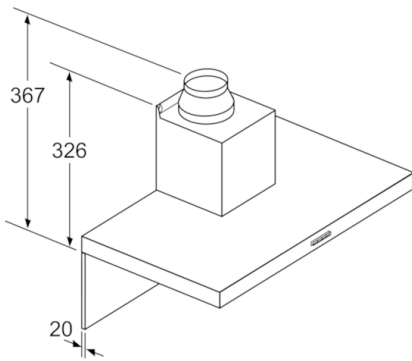
#### **Ympäristö ja turvallisuus**

- Hiljainen ja suorituskykyinen hiiliharjaton moottori

#### **Asennus ja lisätarvikkeet:**

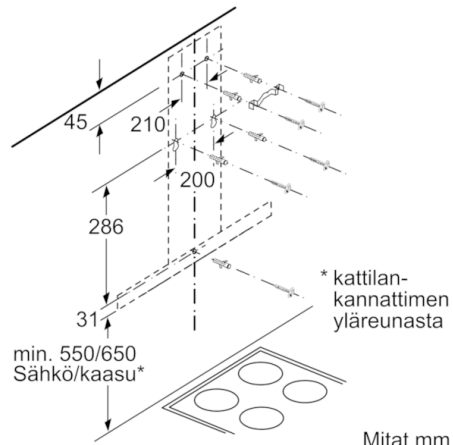
- Hormiin liitettävä tai huonetilaan palauttava
- Kun liesituuletin asennetaan huonetilaan palauttavaksi, tarvitaan CleanAir-moduuli tai aktiivihiihisuodatin (lisävaruste).
- Hormin sulkuläppä mukana pakkauksessa

## Serie | 2, Seinälle asennettava liesituuletin, 60 cm, teräs DWB66BC50

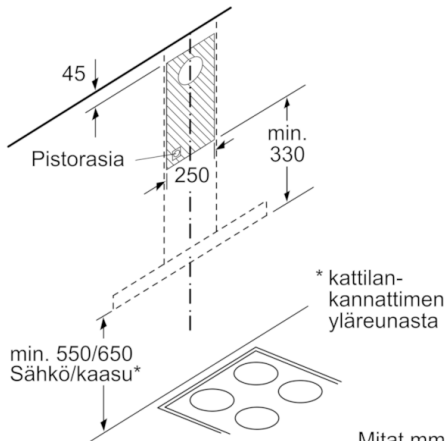


Takaseinää käytettäessä on otettava huomioon laitteen muotoilu.

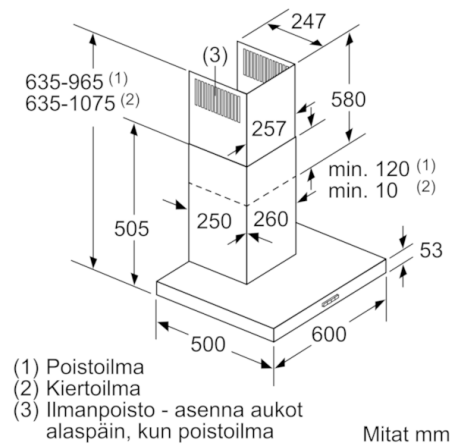
Mitat mm



Mitat mm



Mitat mm



Mitat mm