

**Serie | 4, Seinälle asennettava  
liesituuletin, 60 cm, teräs  
DWB66DM50**



**B**

**BoxDesign-liesituuletin – tehokkuutta ja tyyliä, jotka kruunaavat keittiön.**

- Liesituulettimen imuteho 605 m<sup>3</sup>/h takaa, että keittössä säilyy hyvä ilmanlaatu ruoanvalmistuksen aikana.
- Erittäin hiljainen äänitaso, tehokas suorituskyky.
- TouchSelect-ohjauksen ansiosta valitset tehon ja valaistuksen nopeasti ja helposti.

**Tekniset tiedot**

Rakennetyyppi :	Chimney
Hyväksyntätodistukset :	CE, Eurasian, Morocco, Ukraine, VDE
Virtajohdon pituus (cm) :	130
Hormin korkeus min - max (mm) :	583-912/583-1022
Tuotteen korkeus ilman hormia (mm) :	53
Minimietäisyys sähkölevyihin :	550
Min.-etäis. kaasu-keittotasoon :	650
Nettopaino (kg) :	10,929
Ohjauksen tyyppi :	elektroninen
Poistoilman virtaus (m <sup>3</sup> /h) :	368
Ilmanvirtaus intensiiviteholla, huonetilaan palauttavana (m <sup>3</sup> /h) :	348.0
Poistoilman virtaus, intensiiviteholla (m <sup>3</sup> /h) :	605
Valojen määrä :	2
Melutaso (dB re 1 pW) :	60
Liitäntäkauluksen läpimitta, min/max (mm) :	120 / 150
Rasvasuodattimen materiaali :	Washable aluminium
EAN-koodi :	4242005051038
Liitännän arvo (W) :	220
Tarvittava sulake (A) :	10
Jännite (V) :	220-240
Taajuus (Hz) :	50; 60
Pistokkeen tyyppi :	Suko-/Gardy pistoke, maadoitett
Asennuksen tyyppi :	Seinään asennettava

**Lisävarusteet**

DHZ1225 : Hormiosan pidennys 1,0 m  
 DHZ1235 : Hormiosan pidennys 1,5 m  
 DSZ5201 : Aktiivihili cleanAir-suodattimeen  
 DSZ6200 : CleanAir -moduuli  
 DWZ0DX0A0 : Aktiivihilisuodatin, vaihto  
 DWZ0DX0U0 : Aktiivihilisuodatin, starttipakkaus  
 DWZ0XX0I0 : Integroitu CleanAir, starttipaketti  
 DWZ0XX0J0 : Long Life -suodatin, starttipakkaus  
 DWZ1DX1I6 : Clean Air Plus -starttipakkaus, integr.  
 DWZ1FX5C6 : Clean Air Plus -suodatinmoduuli  
 DZZ0XX0P0 : Long Life -vaihtosuodatin



4 242005 051038

## **Serie | 4, Seinälle asennettava liesituuletin, 60 cm, teräs DWB66DM50**

### **BoxDesign-liesituuletin – tehokkuutta ja tyyliä, jotka kruunaavat keittiön.**

---

#### **Käyttö ja teho**

- Energiatehokkuusluokka: B (asteikolla A++ - E)
- Kapasiteetti DIN/EN 61591 mukaan: normaaliteho 368 m<sup>3</sup>/h, intensiiviteho 605 m<sup>3</sup>/h
- Maksimi äänitaso normaaliteholla hormiin liitettynä: 60 dB(A) re 1 pW (47 dB(A) re 20 µPa äänenpaine) stardardien EN 60704-3 ja EN60704-2-13 mukaan.
- Clean Air Plus -suodattimen (hankittavissa lisätarvikkeena) kanssa asennettuna:  
Kapasiteetti huoneilmaan palauttavana:  
Max. normaaliteho: 337 m<sup>3</sup>/h  
Intensiiviteho: 441 m<sup>3</sup>/h  
Äänitaso huoneilmaan palauttavana:  
Max. normaaliteho: 70 dB(A) re 1 pW  
Intensiiviteho: 74 dB(A) re 1 pW
- 3 tehoa ja intensiiviteho
- Intensiiviteho palautuu automaattisesti normaaliteholle 6 kuluttua
- Elektroninen ohjaus: TouchSelect-ohjaus, LED-merkkivalot

#### **Design**

- Hiljainen ja suorituskykyinen hiiliharjaton moottori
- Asennetaan seinälle
- Valaistus: 2 x LED

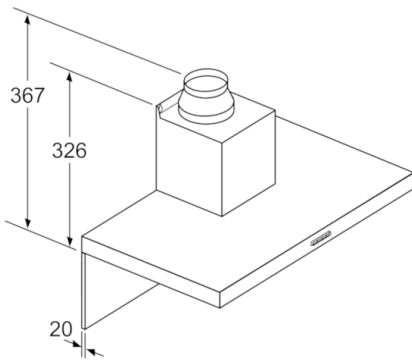
#### **Käyttömukavuus**

- Metallinen rasvasuodatin, jonka voi pestä astianpesukoneessa

#### **Asennus ja lisätarvikkeet:**

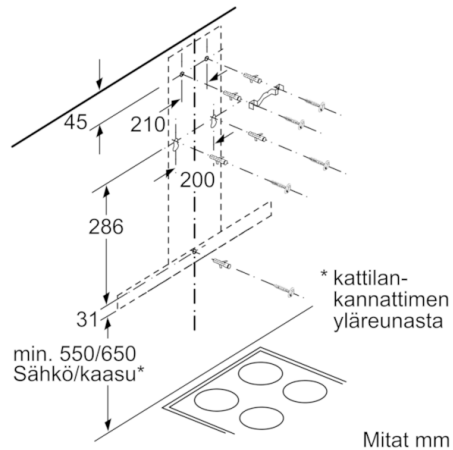
- Hormiin liitettävä tai huonetilaan palauttava
- Kun liesituuletin asennetaan huonetilaan palauttavaksi, tarvitaan CleanAir-moduuli tai aktiivihiihisuodatin (lisävaruste).
- Hormin sulkuläppä mukana pakkauksessa

## Serie | 4, Seinälle asennettava liesituuletin, 60 cm, teräs DWB66DM50

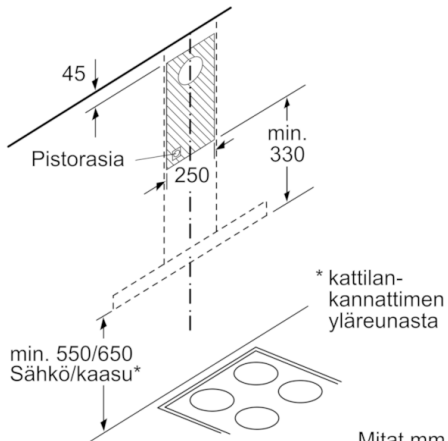


Takaseinää käytettäessä on otettava huomioon laitteen muotoilu.

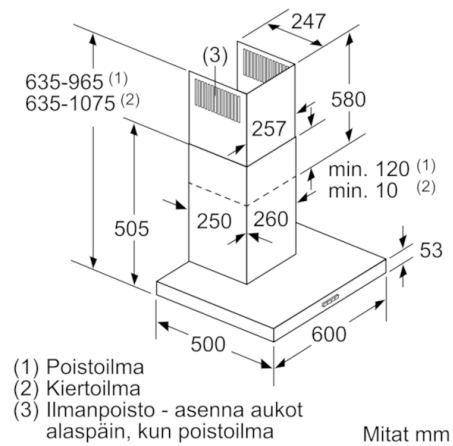
Mitat mm



Mitat mm



Mitat mm



Mitat mm

- (1) Poistoilma
- (2) Kiertoilma
- (3) Ilmanpoisto - asenna aukot alaspäin, kun poistoilma