

**Serie | 2, Seinälle asennettava
liesituuletin, 60 cm, teräs
DWP64BC50**



D

Seinälle asennettava liesituuletin, jonka suorituskyky sopii keittiöön kuin keittiöön.

- Liesituulettimen imuteho 365 m³/h takaa, että keittössä säilyy hyvä ilmanlaatu ruoanvalmistuksen aikana.
- Erittäin hiljainen äänitaso, tehokas suorituskyky.
- Painettavat valitsimet, joilla valitset halutun tehotason helposti.

Tekniset tiedot

Rakennetyyppi :	Chimney
Hyväksyntätodistukset :	CE, Eurasian, VDE
Virtajohdon pituus (cm) :	130
Hormin korkeus min - max (mm) :	553-730/573-730
Tuotteen korkeus ilman hormia (mm) :	246
Minimietäisyys sähkölevyihin :	550
Min.-etäis. kaasu-keittotasoon :	650
Nettopaino (kg) :	7,493
Ohjauksen tyyppi :	mekaaninen
Tuuletuksen tehoalueiden lkm :	3-portainen
Poistoilman virtaus (m ³ /h) :	365
Valojen määrä :	2
Melutaso (dB re 1 pW) :	66
Liitäntäkauluksen läpimitta, min/max (mm) :	120 / 150
Rasvasuodattimen materiaali :	Washable aluminium
EAN-koodi :	4242005031450
Liitännän arvo (W) :	100
Tarvittava sulake (A) :	10
Jännite (V) :	220-240
Taajuus (Hz) :	50; 60
Pistokkeen tyyppi :	Suko-/Gardy pistoke, maadoitettu
Asennuksen tyyppi :	Seinään asennettava

Lisävarusteet

- DHZ1224 : Hormiosan pidennys 0,5 m
 DHZ1234 : Hormiosan pidennys 0,75 m
 DHZ5275 : Aktiivihillisuodatin, starttipakkaus
 DHZ5276 : Aktiivihillisuodatin, vaihto



4 242005 031450

Serie | 2, Seinälle asennettava liesituuletin, 60 cm, teräs DWP64BC50

Seinälle asennettava liesituuletin, jonka suorituskyky sopii keittiöön kuin keittiöön.

Käyttö ja teho

- Energiatehokkuusluokka: D (asteikolla A++ - E)
- Liesituulettimen maks. teho 365 m³/h hormiliitännäisenä normin DIN/EN 61591 mukaan
- Äänitaso EN 60704-3 ja EN60704-2-13 mukaan maksimiteholla, hormiin liitettynä: 66 dB(A) re 1 pW (53 dB(A) re 20 µPa äänipaine)
- 3 tehoaluetta

Design

- Asennetaan seinälle
- Ohjaustapa: Painettavat valitsimet
- Valaistus: 2 x LED

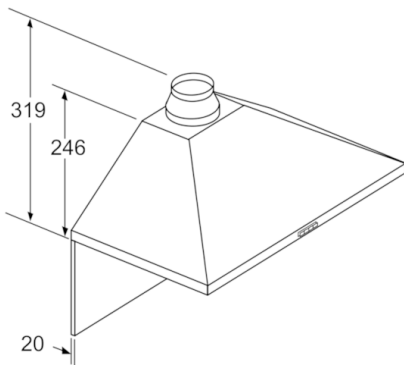
Käyttömukavuus

- Metallinen rasvasuodatin, jonka voi pestä astianpesukoneessa

Asennus ja lisätarvikkeet:

- Hormiin liitettävä tai huonetilaan palauttava
- Kun liesituuletin asennetaan huonetilaan palauttavaksi, tarvitaan aktiivihilisuodatin (lisätarvike).
- Hormin sulkuläppä mukana pakkauksessa

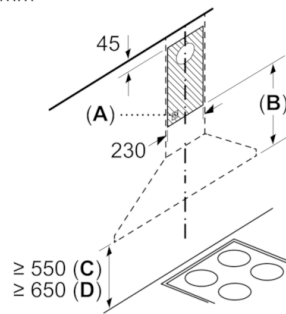
**Serie | 2, Seinälle asennettava liesituuletin,
60 cm, teräs
DWP64BC50**



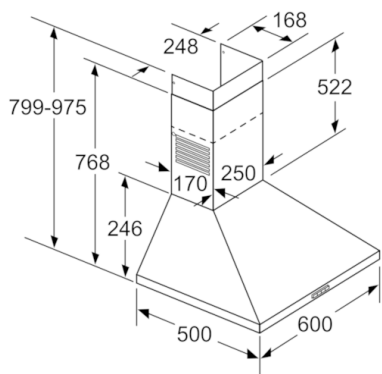
Takaseinää käytettäessä on otettava huomioon laitteen muotoilu.

Mitat mm

Mitat mm



- A: Pistorasia
- B: Poistoilma: ≥ 280 ; kiertoilma: ≥ 490
- C: Sähkö
- D: Kaasu, kattilankannattimen yläreunasta



Mitat mm