



BOSCH



Register your
new device on
MyBosch now and
get free benefits:
[bosch-home.com/
welcome](https://bosch-home.com/welcome)

Freezer

GTV..

da	Montage- og brugsanvisning	Fryser	2
fi	Asennus- ja käyttöohje	Pakastin	14
no	Monterings- og bruksanvisning	Fryser	26
sv	Monterings- och bruksanvisning	Frys	38

da Indholdsfortegnelse

Sikkerhedsanvisninger	3
Anvisninger vedr. bortskaffelse	4
Leveringsomfang	4
Opstilling af apparatet	4
Tilslutning af apparatet	5
Skift af døranslag	6
Lære apparatet at kende	7
Tænde apparatet	8
Indstille temperatur	8
Nyttevolumen	8
Fryserum	8
Frysekapacitet	8
Nedfrysning og opbevaring	8
Nedfrysning af friske levnedsmidler	9
Optøning af frostvarer	9
Udstyr	9
Slukning af apparatet og nedlukning	10
Afrimning	10
Rengøring	11
Lugt	11
Energibesparelse	11
Driftslyde	11
Afhjælpning af mindre fejl	12
Kundeservice	13

Sikkerhedsanvisninger

Dette apparat er i overensstemmelse med pågældende sikkerhedsbestemmelser for elektriske apparater, og er radiostøjdæmpet.

Kølekredsløbet er afprøvet for utætheder.

Om denne vejledning

- Læs og overhold brugs- og monteringsvejledningen. De indeholder vigtige oplysninger om opstilling, brug og vedligeholdelse af apparatet.
- Fabrikanten hæfter ikke, hvis anvisningerne og advarselserne i brugs- og monteringsvejledningen ikke overholdes.
- Opbevar alt materiale til senere brug og giv det videre til en senere ejer.

Eksplisionsfare

- Der må aldrig benyttes elektriske apparater i dette apparat (f.eks. varmeapparater eller elektriske ismaskiner).
- Produkter med brandbare drivgasser (f.eks. spraydåser) samt eksplosive stoffer må ikke opbevares i apparatet.
- Spiritus med høj alkoholprocent må kun opbevares i tætlukkede og opretstående flasker.
- Ud over producentens anvisninger må der ikke anvendes andre foranstaltninger til at fremskynde afrimningen.

Fare for elektrisk stød

Udføres installations- og reparationsarbejde forkert, kan der opstå væsentlig fare for brugeren.

- Sørg under opstilling af apparatet for, at tilslutningsledningen ikke kommer i klemme eller bliver beskadiget.
- Hvis tilslutningsledningen er beskadiget: Afbryd straks strømmen til apparatet.
- Brug ikke multistikdåser, forlængerledninger eller adaptere.
- Apparatet må kun repareres af producenten, kundeservice eller en lignende kvalificeret person.
- Brug kun originale dele fra producenten.

I forbindelse med disse dele garanterer producenten, at de opfylder sikkerhedskravene.

Fare for forbrænding som følge af forfrysning

- Frysevarer må aldrig tages direkte ud af fryserummet og puttes i munden.
- Undgå at huden kommer i for længe kontakt med frysevarerne, is og rør i fryserummet.

Fare for tilskadekomst

Beholdere med kulsyreholdige drikkevarer kan eksplodere.

Beholdere med kulsyreholdige drikkevarer må ikke opbevares i fryserummet.



Brandfare/fare ved udsivende kølemiddel

I kølekredsløbets rør løber der små mængder af et miljøvenligt, men brændbart kølemiddel (R600a). Det beskadiger ikke ozonlaget og øger ikke drivhuseffekten. Hvis kølemidlet siver ud, kan det kvæste øjnene eller antændes.

- Undgå beskadigelse af rørene.

Hvis rør beskadiges:

- Hold åben ild og tændkilder væk fra apparatet.
- Udluft rummet.
- Sluk for apparatet, og træk netstikket ud.
- Kontakt kundeservice.



Brandfare

Bærbare multistikdåser eller bærbare netdele kan blive overophedet og medføre brand.

Anbring ikke bærbare multistikdåser eller bærbare netdele bag apparatet.

Undgå risici for børn og personer, der er udsat for fare

Følgende personer er udsat for fare:

- børn,
- personer med begrænsede fysiske, psykiske eller sansemæssige evner,
- personer, der ikke råder over tilstrækkelig viden til at kunne betjene apparatet sikkert.

Foranstaltninger:

- Sikr, at børn og personer, der er udsat for fare, har forstået farerne.
- En sikkerhedsansvarlig person skal overvåge eller vejlede børn og personer, der er udsat for fare, når de bruger apparatet.
- Lad kun børn, der er fyldt 8 år, bruge apparatet.
- Overvåg børn under rengørings- og vedligeholdelsesarbejde.
- Lad aldrig børn lege med apparatet.

Fare for kvælning

- Ved apparat med dørlås: Opbevar nøglen uden for børns rækkevidde.
- Emballage og emballagedele må ikke overlades til børn.

Tingsskader

For at undgå tingsskader:

- Træd ikke op på sokler, udtræk eller døre og støt dig ikke på dem.
- Plastdele og dørpakninger skal holdes fri for olie og fedt.
- Træk i stikket, ikke i tilslutningskablet.

Vægt

Vær under opstillingen og transporten af apparatet opmærksom på, at det kan være meget tungt.

Bestemmelsesmæssig brug

Brug dette apparat

- kun til frysning af fødevarer og til tilberedning af is.
- kun i private husholdninger og i huslige omgivelser.
- kun iht. denne brugsvejledning.

Dette apparat er beregnet til brug i en højde på op til maksimalt 2000 meter over havets overflade.

Anvisninger vedr. bortskaffelse

Bortskaffelse af emballage

Emballagen beskytter apparatet mod transportskader. Alle anvendte materialer er miljøvenlige og genindvindelige. Hjælp til: Bortskaf emballagen på en miljøvenlig måde.

Forhandleren eller kommunens tekniske forvaltning kan oplyse om de aktuelle bortskaffelsesmåder.

Bortskaffelse af kasserede apparater

Kasserede apparater er ikke værdiløst affald! Ved miljørigtig bortskaffelse kan værdifulde råstoffer genindvindes.



Dette apparat er klassificeret iht. det europæiske direktiv 2012/19/EU om affald af elektrisk- og elektronisk udstyr (waste electrical and electronic equipment - WEEE).

Dette direktiv angiver rammerne for indlevering og recycling af kasserede apparater gældende for hele EU.

Advarsel

Gør følgende ved kasserede apparater:

1. Træk netstikket ud af kontakten.
2. Skær tilslutningsledningen over, og fjern den sammen med netstikket.
3. Tag ikke hylde og beholdere ud, for at gøre det sværere for børn at kravle ind i apparatet!
4. Lad aldrig børn lege med det kasserede apparat. Fare for kvælning!

Køleapparater indeholder kølemiddel, og i isoleringen er der gasser. Kølemiddel og gasser skal bortskaffes fagligt korrekt. Rørene i kølemiddelkredsløbet må ikke beskadiges, før apparatet er indleveret på et sted, hvor det kan bortskaffes korrekt.

Leveringsomfang

Kontrollér alle dele for eventuelle transportskader efter udpakningen.

Ved reklamationer skal der rettes henvendelse til forhandleren, hvor apparatet er købt, eller til vores kundeservice.

Leveringen består af følgende dele:

- Fritstående apparat
- Udstyr (afhængigt af model)
- Pose med montage materiale
- Brugs- og montageanvisning
- Kundeservicehæfte
- Garantidokumenter
- Oplysninger om energiforbrug og driftslyde

Opstilling af apparatet

Transport

På grund af apparatets vægt og størrelse skal opstillingen udføres af mindst to personer for at reducere risikoen for tilskadecomst og beskadigelse af apparatet.

Opstillingssted

Et tørt rum med mulighed for udluftning er egnet som opstillingssted. Opstillingsstedet må ikke være udsat for direkte sollys og ikke være i nærheden af en varmekilde, som f.eks. komfur, radiator etc. Hvis det ikke kan undgås at opstille apparatet ved siden af en varmekilde, skal der enten anvendes en egnet isoleringsplade eller overholdes følgende minimumsafstande til varmekilden:

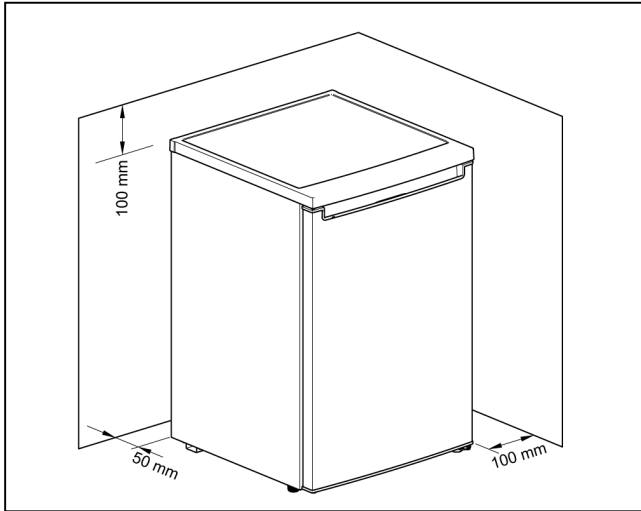
- 3 cm til el- eller gaskomfurer.
- 30 cm til fritstående olie- eller kulfyrede komfurer.

Underlag

Gulvet på opstillingsstedet må ikke kunne give efter. Forstærk gulvet om nødvendigt.

Afstand til væg

Ved opstilling i et hjørne eller en niche skal minimumafstandene i siden overholdes, så den opvarmede uhindret kan trække væk, og apparatets dør kan åbnes helt til anslag.



Rumtemperatur og ventilationsforhold

Rumtemperatur

Apparatet er konstrueret til brug i en bestemt klimaklasse. Afhængigt af den pågældende klimaklasse kan apparatet bruges ved nedenstående rumtemperaturer.

Klimaklassen er angivet på typeskiltet.

Klimaklasse	Tilladt rumtemperatur
SN	+10 °C til 32 °C
N	+16 °C til 32 °C
ST	+16 °C til 38 °C
T	+16 °C til 43 °C

Bemærk

Apparatet er fuldt funktionsdygtigt indenfor grænserne for rumtemperatur for den angivne klimaklasse. Hvis et apparat med klimaklasse SN bruges ved lavere rumtemperaturer, kan det udelukkes, at apparatet tager skade ved temperaturer ned til +5 °C.

Ventilation

Den opvarmede luft skal uhindret kunne undslippe. I modsat fald skal køleaggregatet yde mere. Derved forøges strømforbruget.

Derfor:

- Ventilationsåbningerne må aldrig dækkes til!
- Overhold minimumafstandene til væg og møbler.

Tilslutning af apparatet

Vent mindst 4 timer efter opstilling af apparatet, før apparatet tages i brug. Under transporten kan det forekomme, at olien i kompressoren har bevæget sig ind i kølesystemet.

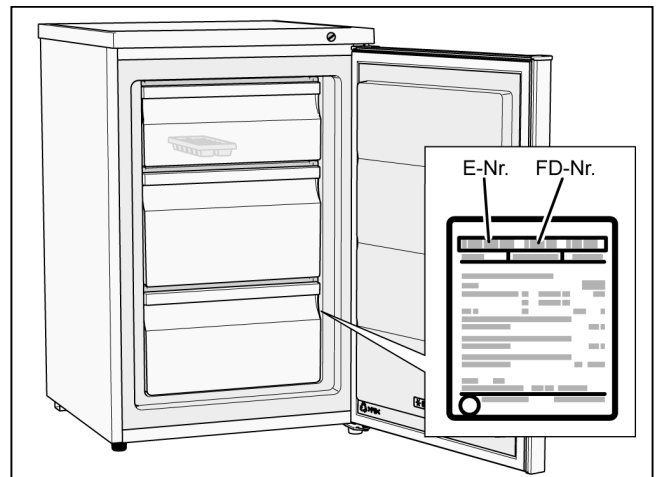
Apparatet skal rengøres indvendigt, inden det tages i brug første gang (se kapitlet Rengøring).

Elektrisk tilslutning

Stikkontakten skal være placeret i nærheden af apparatet, og der skal være fri adgang til den, når apparatet er opstillet.

Apparatet opfylder beskyttelsesklasse I. Tilslut apparatet til 220 - 240 V/50 Hz vekselstrøm via en forskriftsmæssigt installeret stikkontakt med beskyttelsesleder. Stikkontakten skal være sikret med en sikringsstørrelse på mellem 10 A og 16 A.

Hvis apparatet skal anvendes i et land udenfor Europa, skal det kontrolleres, at den spænding og strømtype, som er angivet på typeskiltet, stemmer overens med værdierne i det aktuelle strømnet. Disse oplysninger findes på typeskiltet.



⚠ Advarsel

Apparatet må aldrig tilsluttes til et elektronisk energisparestik.

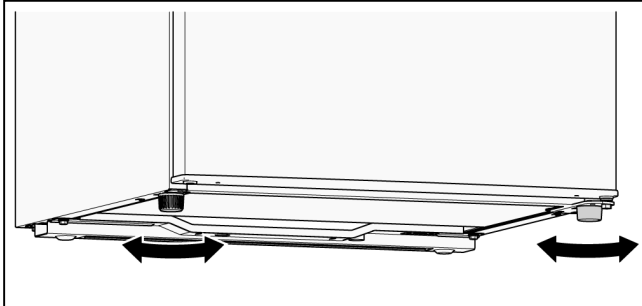
Vores apparater kan anvendes med sinus- og netførte vekselrettere. Netførte vekselrettere anvendes ved solaranlæg, som bliver tilsluttet direkte til det offentlige strømforsyningsnet. Ved stand-alone anlæg (f.eks. på skibe eller i bjerghytter), som ikke har en direkte forbindelse til det offentlige strømnet, skal der anvendes sinusførte vekselrettere.

Indjustering af apparatet

Bemærk

For at apparatet skal kunne fungere korrekt, skal det indjusteres med et vaterpas.

1. Placer apparatet på opstillingsstedet.
2. Drej på fødderne, til apparatet står fuldstændig vandret.



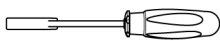
Skift af døranslag

Vi anbefaler, at døranslaget skiftes af vores kundeservice. Du kan spørge den pågældende kundeservice om udgifterne til skift af døranslag.

⚠ Advarsel

Apparatet må ikke være tilsluttet strømforsyningsnettet, mens døranslaget skiftes. Træk netstikket ud først.

Nødvendigt værktøj



8 mm topnøgle



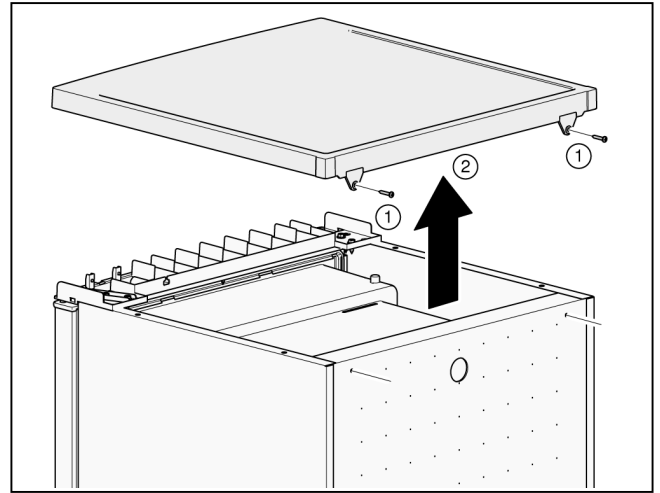
Stjerneskruestrækker



Almindelig skruestrækker

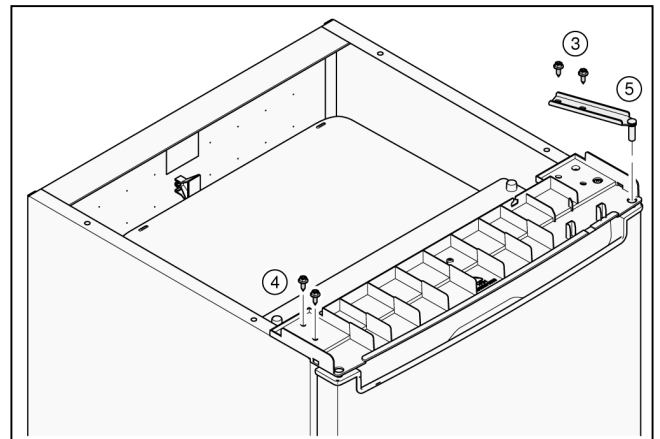
Skift af døranslag på apparatets dør

1. Åbn døren, hægt alle udstyrsdele af, og tag dem ud (se kapitlet Udstyr).
2. Skru de 2 skruer (1) ud.
3. Tag dækpladen (2) af, og læg den på et blødt underlag.



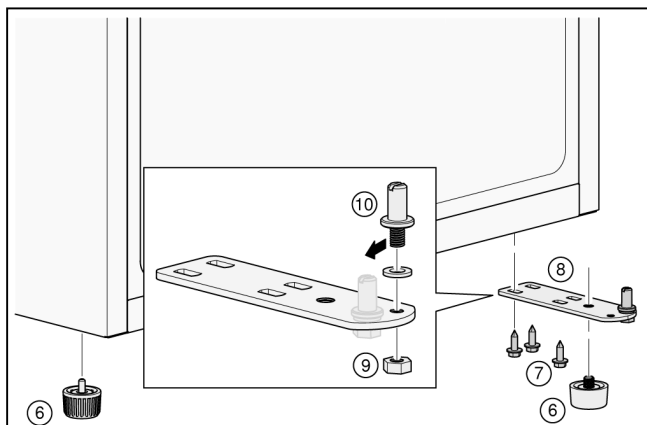
Hold fast i døren!

4. Skru de 2 skruer (3) ud.
5. Skru de 2 skruer (4) ud.
6. Tag det øverste hængsel (5) af.

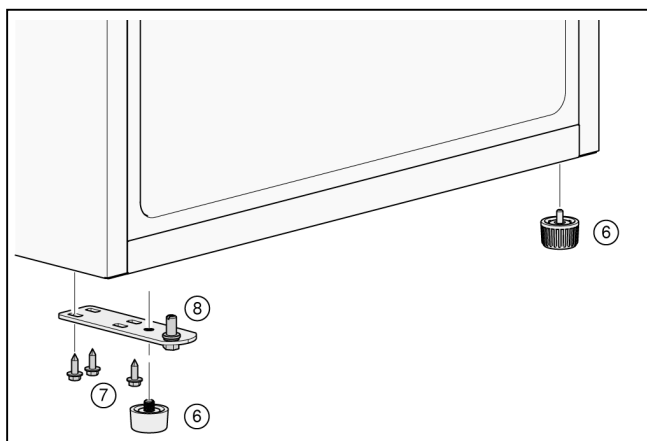


7. Hægt døren af, og læg den på et blødt underlag.
8. Læg tilstrækkeligt polstermateriale under, så apparatets bagside ikke bliver beskadiget. Læg forsigtigt apparatet på bagsiden.

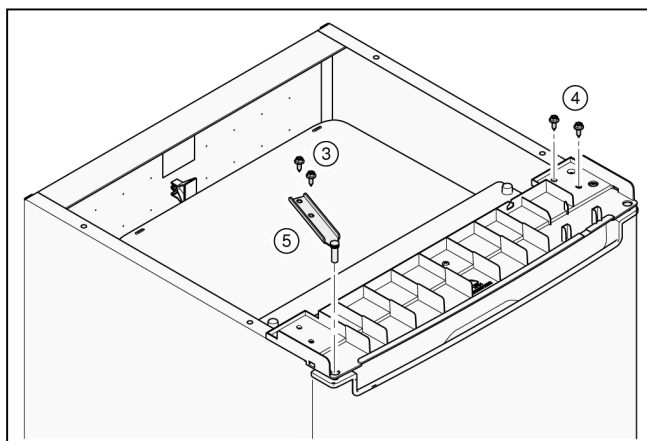
9. Skru fødderne (6) ud.
10. Skru de 3 skruer (7) ud.
11. Tag det nederste hængsel (8) af.
12. Skru møtrikken (9) ud, og træk boltten (10) ud.



13. Sæt boltten (10) ind i hullet til venstre, sæt møtrikken (9) på, og spænd den fast.
14. Sæt det nederste hængsel (8) på, sæt de 3 skruer (7) på, og spænd dem fast.
15. Skru fødderne (6) ind i det nederste hængsel (8).

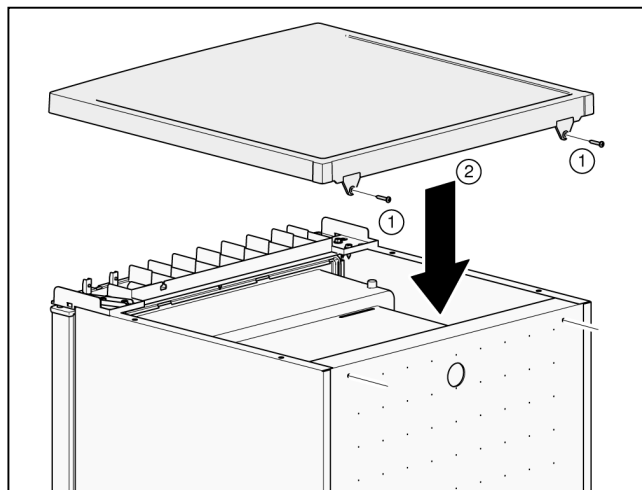


16. Hægt døren ind i det nederste hængsel (8).
17. Sæt de 2 skruer (4) på, og spænd dem fast.
18. Sæt det øverste hængsel (5) i, sæt de 2 skruer (3) på, og spænd dem fast.



19. Rejs apparatet op.

20. Hægt dækpladen (2) i foran, og læg den på bagtil.
21. Sæt de 2 skruer (1) på, og spænd dem fast.



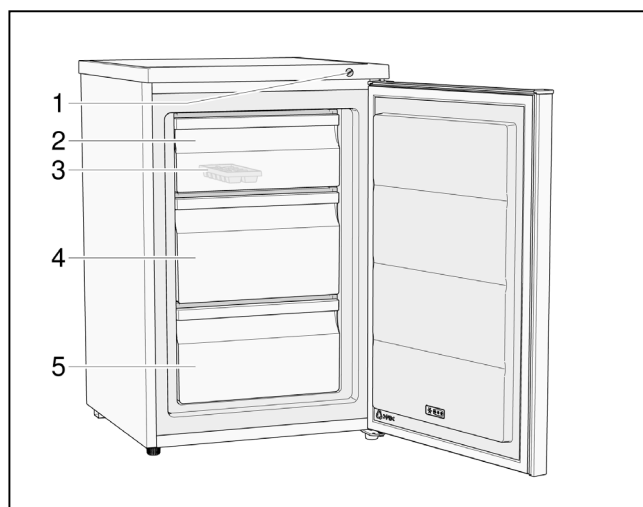
22. Åbn døren, og sæt alle udstyrsdele ind (se kapitlet Udstyr).

Lære apparatet at kende

Apparat

Modellernes udstyr kan variere.

Der kan forekomme afvigelser i forhold til afbildningerne.



- 1 Temperaturregulator
- 2 Øverste rum
- 3 Isterningebakke
- 4 Mellemste rum
- 5 Nederste rum

Tænde apparatet

Stik netstikket i stikkontakten.

Apparatet begynder at køle.

Anvisninger om drift

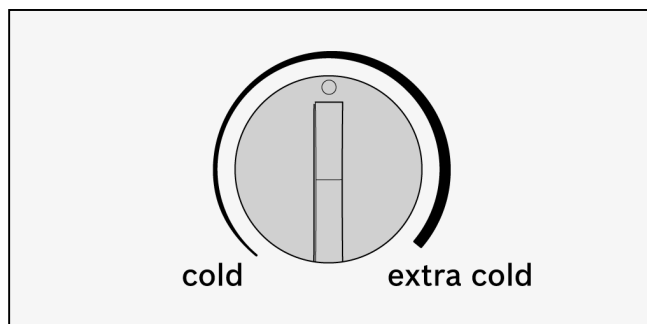
- Efter at apparatet er tændt, kan der gå flere timer, før den indstillede temperatur er nået.
Sæt ikke levnedsmidler ind i apparatet, før temperaturen er nået.
- Vent et øjeblik, så undertrykket kan nå at udligne sig, hvis det ikke er muligt at åbne døren til fryserummet umiddelbart efter, at den er blevet lukket.

Indstille temperatur

Fryserum

Drej temperaturregulatoren til den ønskede indstilling med en mønt.

Vi anbefaler, at du indstiller en middeltemperatur.



cold: Højere temperatur
extra cold: Lavere temperatur (højere energiforbrug)

Indstil kun en lavere temperatur midlertidigt, ved indfrysning af større mængder af levnedsmidler i fryserummet eller ved fremstilling af is.

Bemærk

Hvis der er indstillet en lavere temperatur, mens udendørstemperaturen er høj, arbejder køleaggregatet ofte eller uafbrudt. Det giver et højere energiforbrug.

Nyttevolumen

Nyttevolumen er angivet på apparatets typeskilt.

Fryserum

Anvendelse af fryserum

- Til opbevaring af dybfrostvarer.
- Til fremstilling af isterninger.
- Til nedfrysning af levnedsmidler.

Bemærk

Sørg for, at døren til fryseren altid er lukket! Når døren er åben, tør frostvarerne op, og fryserummet tilises kraftigt. Bemærk desuden: Energispild pga. højt strømforbrug!

Frysekapacitet

Den frysekapacitet er angivet på typeskiltet.

Nedfrysning og opbevaring

Indkøb af dybfrostvarer

- Emballagen må ikke være beskadiget.
- Kontrollér holdbarhedsdatoen.
- Temperaturen i forretningens køledisk skal være -18°C eller derunder.
- Transporter så vidt muligt dybfrostvarer i en termotaske, og læg dem hurtigt ind i fryseren.

Anvisning for nedfrysning

Fordel levnedsmidlerne over hele fladen i beholderne.

Bemærk

Frostvarerne i fryseren må ikke berøre de friske levnedsmidler, der skal nedfryses.

Opbevaring af dybfrostvarer

Undgå, at levnedsmidlerne berører bagvæggen. Luftcirkulationen bliver i givet fald forringet.

Levnedsmidler og emballage kan fryse fast til bagvæggen.

Nedfrysning af friske levnedsmidler

Anvend kun førsteklases friske levnedsmidler.

For at bevare vitaminer, smag og farve bedst muligt skal grøntsager blancheres, inden de fryses ned. Det er ikke nødvendigt at blanchere auberginer, peberfrugter, squash og asparges.

Der kan købes bøger om nedfrysning og blanchering hos boghandlere.

Bemærk

Sørg for, at de levnedsmidler, der skal fryses ned, ikke kommer i berøring med frostvarerne i fryseren.

- Følgende levnedsmidler er velegnede til nedfrysning: Bagværk, fisk, skaldyr og rejer, kød, vildt, fjerkræ, grøntsager, frugt, krydderurter, æg uden skal, mælkeprodukter, f.eks. ost, smør og kvark, færdigretter og rester, så som suppe, sammenkogte retter, tilberedt kød og fisk, kartoffelretter, gratiner og desserter.
- Følgende levnedsmidler er ikke egnet til nedfrysning: Grøntsager, som normalt spises rå, så som grøn salat eller radiser, æg i skal, vindruer, hele æbler, pærer eller ferskener, hårdkogte æg, yoghurt, tykmælk, syrnet fløde, cremefraiche og mayonnaise.

Emballering af dybfrostvarer

Pak levnedsmidlerne lufttæt ind, så de ikke mister smagen eller tørrer ud.

1. Læg levnedsmidlerne i emballagen.
2. Tryk luften ud.
3. Luk emballagen lufttæt.
4. Skriv indhold og nedfrysningsdato udenpå emballagen.

Velegnet emballage:

Kunststoffolie, slangefolie af polyethylen, alufolie, frysebeholdere. Disse produkter kan købes i specialbutikker.

Uegnet emballage:

Indpakkingspapir, pergamentpapir, cellofan, skraldeposer eller brugte indkøbsposer.

Egnet til lukning:

Elastikker, kunststof-klips, snore, kuldebestandigt klæbebånd eller lignende.

Poser og slangefolie af polyethylen kan lukkes med et apparat til foliesvejsning.

Frostvarers holdbarhed

Holdbarheden afhænger af levnedsmidlernes art.

Ved en temperatur på $-18\text{ }^{\circ}\text{C}$:

- Fisk, pølse, færdige retter, bagværk: op til 6 måneder
- Ost, fjerkræ, kød: op til 8 måneder
- Grøntsager, frugt: op til 12 måneder

Optøning af frostvarer

Alt efter frostvarernes art og anvendelsesformål kan der vælges mellem følgende optøningsmåder:

- ved rumtemperatur
- i køleskab
- i en elektrisk bageovn, med/uden varmluftventilator
- i en mikrobølgeovn.

⚠ Pas på

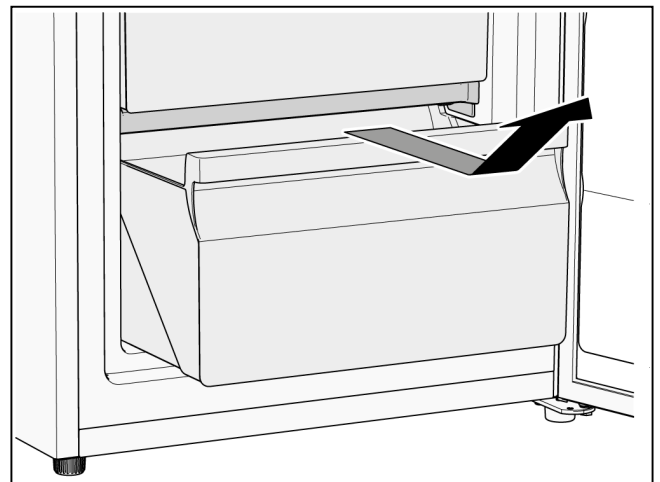
Helt eller delvist optøede frostvarer må ikke fryses ned igen. Frostvarer må kun fryses ned igen, efter at de er blevet tilberedt til en færdig ret (kogt eller stegt).

Den maksimale opbevaringstid er blevet reduceret.

Udstyr

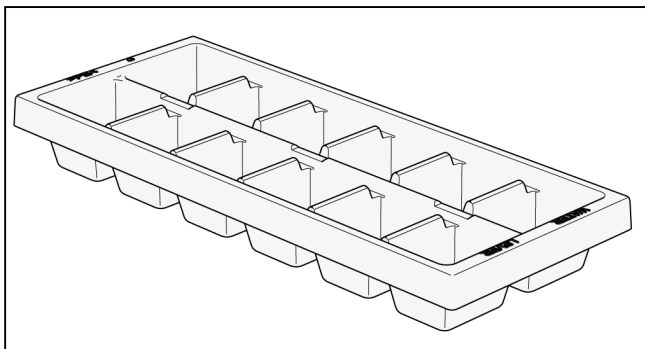
Beholdere

Beholderne kan tages ud, når du vil lægge varer i den eller tage dem ud samt i forbindelse med rengøring.



Isterningbakke

Isterningbakken bruges til fremstilling og opbevaring af isterninger.



1. Fyld isterningbakken $\frac{3}{4}$ med drikkevand, og stil den ind i beholderen.
2. Brug kun en stump genstand til at løsne en fastfrosset isterningbakke (skaftet på en ske).
3. Hold isterningbakken ind under rindende vand, eller vrid den lidt for at løsne isterningerne.

Slukning af apparatet og nedlukning

Slukke apparatet

Træk netstikket ud af kontakten, eller slå sikringen fra.

Slukke apparatet for en længere periode

Hvis apparatet ikke skal anvendes i længere tid:

1. Tag alle levnedsmidler ud af apparatet.
2. Sluk for apparatet.
3. Afrim apparatet.
4. Rengør apparatet.
5. Lad apparatets dør stå åben.

Afrimning

Fryserum

Et rimlag i fryseren forringer kuldeafgivelsen til frostvarerne og øger strømforbruget. Afrim apparatet, hvis der dannes rim.

Generelle tips

- Åbn døren til fryseren så kortvarigt som muligt for at sætte varer ind og tage varer ud.
- Opstil ikke apparatet i fugtige rum. Høj luftfugtighed fremmer rimdannelsen.
- Emballer friske levnedsmidler så lufttæt som muligt.

Pas på

Skrab ikke rimlag eller is af med en kniv eller en spids genstand. Du kan beskadige kølemiddelrørene. Udsprøjtende kølemiddel kan blive antændt eller medføre øjenskader.

Afrimning af apparat

1. Drej temperaturregulatoren til den laveste temperatur ca. 3 timer før afrimningen, så levnedsmidlerne bliver helt dybfrosne.
2. Sluk apparatet efter 3 timer.
3. Tag levnedsmidlerne ud, og opbevar dem et køligt sted. Læg eventuelt køleelementer på levnedsmidlerne.
4. Lad apparatets dør stå åben.
5. Læg klude foran apparatet for at opsuge vand fra afrimningen, som strømmer ud.
6. Vent, indtil islaget kan løsnes.
7. Fjern islaget, rengør fryserummet, og tør det af indvendigt.
8. Tænd for apparatet, og læg levnedsmidlerne ind igen.

Hjælp til afrimning

For at fremskynde afrimningen kan der anvendes en spatel af kunststof til at løsne islaget.

Pas på

Brug ikke afrimningssprays, elektriske apparater, som f.eks. varmeapparater, damprensere eller åben ild, som f.eks. stearinlys, petroleumslamper e.l. til afrimning. Stil ikke en gryde med varmt ind i apparatet for at fremskynde afrimningen.

Rengøring

⚠ Pas på

- Brug aldrig rengøringsmidler eller opløsningsmidler, som indeholder sand, klor eller syre.
- Anvend ikke skurende eller ridsende rengøringsvampe. Der kan opstå korrosion på metaloverflader.
- Beholdere må ikke rengøres i opvaskemaskinen. Delene kan blive deformeret!

Udfør rengøring på følgende måde:

1. Sluk for apparatet inden rengøring.
2. Træk netstikket ud af kontakten, eller slå sikringen fra.
3. Tag levnedsmidlerne ud, og opbevar dem et køligt sted. Læg eventuelt køleelementer på levnedsmidlerne.
4. Vent, til rimlaget er tøet væk.
5. Rengør apparatet med en blød klud, lunkent vand og lidt pH-neutralt opvaskemiddel. Der må ikke komme opvaskevand i fordampningsskålen gennem afløbsåbningen.
6. Rengør kun dørtætningen med rent vand, og gnid den derefter grundigt tør.
7. Rengør kondensatoren og ventilationsåbningen med en pensel eller støvsuger.
8. Rengør afløbsåbningen med en vatpind.
9. Tilslut apparatet igen efter rengøringen, og tænd for det.
10. Læg levnedsmidlerne ind igen.

Udstyr

Alle de flytbare dele kan tages ud, så de kan rengøres (se kapitlet Udstyr).

Lugt

Hvis der er opstået ubehagelig lugt:

1. Sluk for apparatet.
2. Tag alle levnedsmidler ud af apparatet.
3. Rengør apparatet indvendigt (se kapitlet Rengøring).
4. Rengør alle beholdere og emballager.
5. Pak levnedsmidler med kraftig lugt lufttæt ind for at undgå, at der opstår ubehagelig lugt.
6. Tænd for apparatet igen.
7. Læg levnedsmidlerne ind i fryseren igen.
8. Kontrollér efter 24 timer, om der igen er opstået ubehagelig lugt.

Energibesparelse

- Apparatet skal opstilles i et tørt rum med mulighed for udluftning. Apparatet må ikke placeres i direkte sollys eller i nærheden af en varmekilde (f.eks. radiator eller komfur).
Anvend i givet fald en isolerende plade.
- Lad varme levnedsmidler eller drikkevarer køle af, inden de sættes ind.
- Læg dybfrostvarerne til optøning i køleskabet, og udnyt kulden fra dybfrostvarerne til køling af andre levnedsmidler.
- Luk apparatets dør op så kortvarigt som muligt.
- For at forsinke opvarmningen af levnedsmidlerne i tilfælde af et strømsvigt eller en driftsfejl, kan der lægges eventuelt kølelementer over levnedsmidlerne.
- Sørg for, at døren til apparatet altid er lukket.
- Den placering af udstyrsdelene, som er vist i kapitlet Lære apparatet at kende, kræver mindst energi. Andre placeringer kan medføre, at apparatet får et højere energiforbrug.
- For at forhindre et forøget energiforbrug skal ventilationsåbningerne jævnligt støves af med en børste eller en støvsuger.

Driftslyde

Helt normale lyde

Brum

Motorer, der arbejder (f.eks. køleaggregat, ventilator).

Boblende, summende eller gurglende lyde

Kølemidlet cirkulerer i rørene.

Klik-lyde

Motor, kontakter eller magnetventiler, der kobler til/fra.

Eliminering af lyde

Apparatet står ikke lige

Indjuster apparatet med et vaterpas. Indjuster apparatet ved hjælp af skruefødderne, eller læg noget under.

Apparatet rører ved noget

Ryk apparatet væk fra møbler eller fra andre apparater.

Beholdere eller hylder vipper eller er klemt fast

Kontrollér de udtagelige dele, tag dem eventuelt ud, og sæt dem ind i apparatet igen.

Beholdere rører ved hinanden

Flyt flasker eller beholdere lidt væk fra hinanden.

Afhjælpning af mindre fejl

Inden kundeservice kontaktes:

Undersøg, om fejlen kan afhjælpes på egen hånd ved hjælp af følgende anvisninger.

Du skal selv betale for rådgivning fra kundeservice – også i garantiperioden!

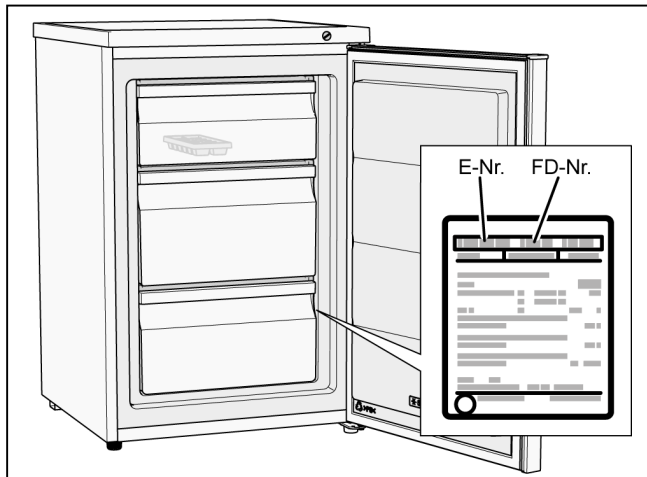
Fejl	Mulig årsag	Afhjælpning
Apparatet køler ikke.	Strømafbrydelse.	Kontrollér, om der er strøm i huset.
	Sikringen er slået fra.	Kontrollér sikringen.
	Netstikket sidder ikke fast.	Kontrollér, at netstikket sidder korrekt fast i kontakten.
Køleaggregatet tændes oftere og i længere tid ad gangen.	Hypig åbning af apparatets dør.	Luk ikke apparatets dør op unødvendigt.
	Ventilationsåbningerne er dækket til.	Fjern forhindringerne.
	Ilægning af store mængder friske levnedsmidler.	Indstil til en lavere temperatur.
	Temperaturen er indstillet for lavt.	Indstil til en højere temperatur.
Temperaturen i fryserummet er for høj.	Apparatet står for tæt på en varmekilde, eller den omgivende temperatur er for høj.	Se kapitlet Opstilling af apparat.
	Hypig åbning af apparatets dør.	Luk ikke apparatets dør op unødvendigt.
	Ilægning af store mængder friske levnedsmidler.	Indstil til en lavere temperatur.
	Temperaturen er indstillet for højt.	Indstil til en lavere temperatur.
Temperaturen i fryserummet er for lav.	Apparatet står for tæt på en varmekilde, eller den omgivende temperatur er for høj.	Se kapitlet Opstilling af apparat.
	Temperaturen er indstillet for lavt.	Indstil til en højere temperatur.
Ubehagelig lugt.	Levnedsmidler med kraftig lugt er ikke pakket lufttæt ind.	Rengør apparatet. Pak levnedsmidler med kraftig lugt lufttæt ind (se kapitlet Lugt).
Der dannes et islag i apparatet.	Ventilationsåbningerne er dækket til.	Fjern forhindringerne.
	Apparatets dør er ikke helt lukket.	Luk apparatets dør helt.
	Dørtætningen er tilsmudset.	Rengør dørtætningen. Se kapitlet Rengøring.
Apparatets dør kan kun lukkes med besvær.	Levnedsmidler forhindrer, at apparatets dør kan lukkes.	Fjern forhindringerne.
	Apparatet er ikke indjusteret.	Indjuster apparatet med et vaterpas. Se kapitlet Indjustering af apparatet.
Køleaggregatet tændes ikke straks efter indstilling til en lavere temperatur.	Det er normalt og ikke en fejl.	
Der har samlet sig vand på bunden af apparatet.	Afløbsåbningen er tilstoppet.	Rengør afløbsåbningen med en vatpind. Se kapitlet Rengøring.

Kundeservice

Den nærmeste kundeservice kan findes i telefonbogen eller i listen over kundeserviceafdelinger.

Oplys apparatets fabrikationsnummer (E-Nr.) og produktionsnummer (FD-Nr.) til kundeservice.

Disse oplysninger findes på typeskiltet.



Oplys venligst fabrikationsnummer og produktionsnummer, så kundeservice ikke kører forgæves. På den måde undgås unødvendige ekstra omkostninger.

Reparationer og rådgivning i tilfælde af fejl ved apparatet

Der findes kontaktdata til kundeservice i alle lande på den vedlagte liste.

DK 44 89 89 85

fi Sisällysluettelo

Turvallisuusohjeet	15
Käytetyn laitteen hävittäminen	16
Toimitussisältö	16
Laitteen sijoittaminen paikalleen	16
Laitteen liittäminen	17
Oven avaus suunnan vaihtaminen	18
Tutustuminen laitteeseen	19
Laitteen kytkeminen päälle	20
Lämpötilan säätäminen	20
Käyttötilavuus	20
Pakastin	20
Pakastuskyky	20
Pakastaminen ja säilyttäminen	20
Tuoreiden elintarvikkeiden pakastaminen	21
Pakasteiden sulattaminen	21
Varusteet	21
Laitteen kytkeminen pois päältä ja poistaminen käytöstä	22
Sulatus	22
Laitteen puhdistaminen	23
Epämiellyttävät hajut	23
Energiansäästö	23
Käyttöäännet	23
Pienten häiriöiden korjaaminen itse	24
Huoltopalvelu	25

Turvallisuusohjeet

Laite täyttää sähkölaitteille annettujen turvallisuusmääräysten vaatimukset ja on radiohäiriösuojattu.

Laitteen jäähdytyskierron tiiviys on testattu.

Ohjekirjaa koskevat ohjeet

- Lue käyttö- ja asennusohjeet ja noudata annettuja ohjeita. Niissä on tärkeitä laitteen asennukseen, käyttöön ja huoltoon liittyviä ohjeita.
- Valmistaja ei ole vastuussa, jos et noudata käyttö- ja asennusohjeiden ohjeita ja varoituksia.
- Säilytä kaikki ohjeet huolellisesti ja muista antaa ne myös laitteen mahdolliselle uudelle omistajalle.

Räjähdysvaara

- Älä käytä kylmälaitteen sisällä sähkölaitteita (esim. lämmittimiä tai sähkökäyttöisiä jääpalakoneita).
- Älä säilytä laitteessa palavia ponnekaasuja sisältäviä tuotteita (esim. suihkepulloja) tai räjähdysalttiita aineita.
- Säilytä pulloja, joissa on korkeaprosenttista alkoholia, vain pystyasennossa ja tiiviisti suljettuina.
- Älä yritä nopeuttaa sulatusta muilla kuin valmistajan mainitsemilla toimenpiteillä.

Sähköiskun vaara

Väärin tehdyistä asennuksista ja korjauksista saattaa aiheutua käyttäjälle vakavia turvallisuusriskejä.

- Laitetta asentaessasi varmista, että verkkoliitäntäjohto ei jää puristuksiin eikä vahingoitu.
- Kun verkkoliitäntäjohto on vioittunut: Irrota laite heti verkkovirrasta.
- Älä käytä haaroitusrasioita, jatkojohtoja tai adaptereita.
- Laitteen korjaukset saa tehdä vain valmistaja, valtuutettu huoltoliike tai vastaavan pätevyyden omaava henkilö.
- Käytä vain valmistajan alkuperäisosa. Valmistaja takaa, että turvallisuusvaatimukset täyttyvät käytettäessä alkuperäisosa.

Jäätymisvamman vaara

- Älä laita pakastinosasta otettuja pakasteita heti suuhun.
- Varo ettei iho altistu pidemmäksi aikaa pakasteille, jäälle tai pakastinosan putkille.

Loukkaantumisaara

Hiilihappoisia juomia sisältävät astiat saattavat rikkoutua.

Älä säilytä pakastinosassa hiilihappoisia juomia sisältäviä astioita.



Palovaara/kylmäaineen aiheuttamat vaarat

Jäähdytyskierron putkissa virtaa jonkin verran ympäristöstävällistä mutta herkästi syttyvää kylmäainetta (R600a). Se ei vahingoita otsonikerrosta eikä lisää kasvihuoneilmiötä. Ulosvuotanut kylmäaine saattaa aiheuttaa silmävammoja tai syttyä tuleen.

- Varo, että putket eivät vaurioidu.

Putkien vauriotapauksessa:

- Vältä avotulta ja pidä sytytyslähteet loitolla.
- Tuuleta huone.
- Kytke laite pois päältä ja irrota pistotulppa pistorasiasta.
- Soita huoltopalveluun.



Palovaara

Kannettavat haaroitusrasiat tai kannettavat verkkolaitteet voivat ylikuumentua ja aiheuttaa tulipalon.

Laitteen taakse ei saa sijoittaa kannettavia haaroitusrasioita tai kannettavia verkkolaitteita.

Näin vältät lapsiin ja apua tarvitseviin henkilöihin kohdistuvat riskit

Vaaralle alttiina ovat:

- lapset,
- henkilöt, joiden fyysinen, henkinen tai aistinvarainen toimintakyky on rajoittunut,
- henkilöt, joiden tiedon puute estää heitä käyttämästä laitetta turvallisesti.

Toimi näin:

- Varmista, että lapset tai vaaralle alttiina olevat henkilöt tiedostavat laitteesta aiheutuvat vaarat.
- Lapset ja tällaiset henkilöt eivät saa käyttää laitetta ilman heidän turvallisuudestaan vastaavan henkilön valvontaa tai opastusta.
- Anna vain 8-vuotiaiden tai sitä vanhempien lasten käyttää laitetta.
- Valvo lapsia laitteen puhdistuksen ja huoltotoimenpiteiden aikana.
- Älä anna lasten leikkiä laitteella.

Tukehtumisvaara

- Kun kylmälaite on lukollinen: säilytä avainta poissa lasten ulottuvilta.
- Älä anna pakkausta ja sen osia lasten leikkeihin.

Esinevahingot

Näin välttyä esinevahingoilta:

- Älä astu sokkelin, ulosvedettävien osien tai ovien päälle tai nojaa niihin.
- Pidä muovipinnat ja ovitiivisteet puhtaina öljystä ja rasvasta.
- Irrota pistotulppa pistorasiasta vain pistotulpasta kiinni pitäen, älä vedä liitäntäjohto.

Paino

Muista laitteen asentamisen ja siirtämisen yhteydessä, että laite saattaa olla hyvin painava.

Määräystenmukainen käyttö

Näin käytät laitetta

- vain elintarvikkeiden pakastamiseen ja jään valmistamiseen.
- vain kotitalouskäyttöön.
- vain tämän käyttöohjeen mukaisesti.

Tämä laite on tarkoitettu käytettäväksi enintään 2000 metrin korkeudella merenpinnasta.

Käytetyn laitteen hävittäminen

Pakkausmateriaalin hävittäminen

Pakkaus suojaa laitetta kuljetusvaurioilta. Kaikki pakkauksessa käytetyt materiaalit ovat ympäristöä kuormittamattomia ja ne voidaan kierrättää. Osallistu kierrätykseen hävittämällä pakkausmateriaali ympäristöystävällisesti.

Tarkempia tietoja hävittämismahdollisuuksista saat alan liikkeistä tai kunnan tai kaupungin virastosta.

Käytöstä poistetun laitteen hävittäminen

Käytöstä poistetut laitteet eivät ole hyödytöntä jätettä, vaan ne voidaan kierrättää ympäristöystävällisesti, jolloin saadaan talteen arvokkaita raaka-aineita käytettäväksi uudelleen.



Tämän laitteen merkintä perustuu käytettyjä sähkö- ja elektroniikkalaitteita (waste electrical and electronic equipment - WEEE) koskevaan direktiiviin 2012/19/EU.

Tämä direktiivi määrittää käytettyjen laitteiden palautus- ja kierrätys säännökset koko EU:n alueella.

Varoitus

Kun poistat vanhan laitteen käytöstä:

1. Irrota verkkopistoke.
2. Irrota liitäntäjohto ja poista se ja verkkopistoke.
3. Älä poista hyllyjä ja laatikoita, jotta lasten on vaikeampi päästä laitteen sisään!
4. Älä anna lasten leikkiä käytöstä poistetulla laitteella. Tukehtumisvaara!

Kylmälaitteet sisältävät kylmäaineita ja niiden eristeissä on kaasuja. Kylmäaineet ja kaasut on hävitettävä asianmukaisesti. Varmista, että kylmäainepiirin putket eivät vaurioidu ennen laitteen asianmukaista hävittämistä.

Toimitussisältö

Tarkasta pakkauksen purkamisen jälkeen, että laitteen missään osissa ei ole kuljetusvaurioita.

Käännä valitustapauksessa laitteen myyneen liikkeen tai huoltopalvelumme puoleen.

Toimitukseen sisältyvät seuraavat osat:

- Vapaasti sijoitettava laite
- Varusteet (mallista riippuen)
- Pussi, jossa asennustarvikkeet
- Käyttö- ja asennusohje
- Huoltopalveluvihko
- Takuuasiakirja
- Energiankulutusta ja ääntä koskevat tiedot

Laitteen sijoittaminen paikalleen

Kuljettaminen

Laitteen painon ja mittojen takia sen paikalleen sijoittamisessa tarvitaan henkilövahinkojen tai laitteen vaurioiden välttämiseksi vähintään kaksi henkilöä.

Sijoituspaikka

Sijoituspaikaksi soveltuu kuiva tila, jossa on hyvä ilmanvaihto. Sijoituspaikka ei saa olla alttiina suoralle auringonpaisteelle eikä se saisi sijaita lämmönlähteen, kuten liedon, lämpöpatterin jne. lähellä. Jos laite on välttämätöntä sijoittaa lämmönlähteen läheisyyteen, käytä tarkoitukseen soveltuvaa eristelevyä tai noudata seuraavia vähimmäisetäisyyksiä lämmönlähteeseen:

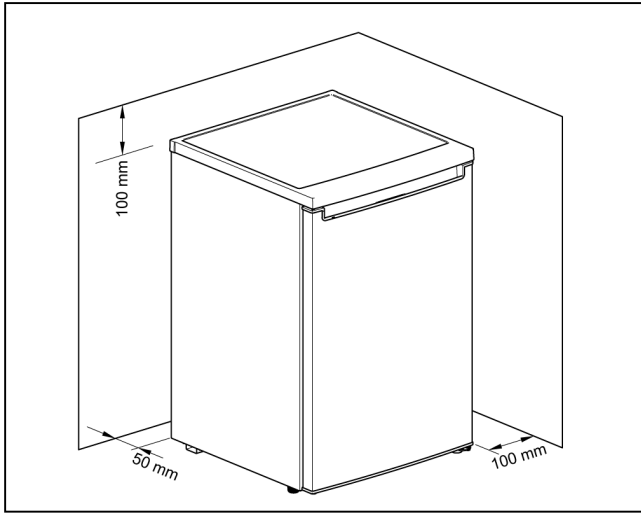
- Sähkö- tai kaasulietteen 3 cm.
- Öljy- tai hiililämmitteisiin liesiin 30 cm.

Lattia

Sijoituspaikan lattia ei saa olla joustava. Vahvista lattia tarvittaessa.

Etäisyys seinään

Jos laite sijoitetaan huoneen kulmaan tai asennussyvennykseen, laitteen sivuilla on noudatettava vähimmäisetäisyyttä koskevia mittoja, jotta lämmennyt ilma pääsee poistumaan esteettä ja laitteen ovi voidaan avata vasteeseen saakka.



Huonelämpötila ja ilmankierto

Huonelämpötila

Laite on suunniteltu käytettäväksi tietyssä ilmastoluokassa. Laitetta voidaan käyttää ilmastoluokasta riippuen seuraavissa huonelämpötiloissa.

Ilmastoluokka on mainittu laitteen tyyppikilvessä.

Ilmastoluokka	Sallittu huonelämpötila
SN	+10 °C...32 °C
N	+16 °C...32 °C
ST	+16 °C...38 °C
T	+16 °C...43 °C

Huomautus

Laite toimii asianmukaisesti annetun ilmastoluokan huonelämpötilarajoissa. Jos ilmastoluokan SN laitetta käytetään kylmemmissä huonelämpötiloissa, laitteen vauriot voidaan sulkea pois lämpötilaan +5 °C saakka.

Ilmankierto

Lämmitetyn ilman pitää päästä poistumaan esteettömästi. Jäähdytyslaitteen käyttö vaatii muutoin enemmän tehoa. Tämä nostaa sähkönkulutusta.

Sen tähden:

- Älä peitä laitteen ilmankiertoaukkoja tai aseta mitään niiden eteen!
- Noudata vähimmäisetäisyyksiä seiniin ja huonekaluihin.

Laitteen liittäminen

Kun laite on sijoitettu paikalleen, odota vähintään 4 tuntia ennen kuin otat laitteen käyttöön. Kompressorin sisältämä öljy on saattanut kertyä kuljetuksen aikana jäähdytysjärjestelmään.

Ennen kuin käytät laitetta ensimmäisen kerran, puhdista laite sisältä (katso luku Laitteen puhdistaminen).

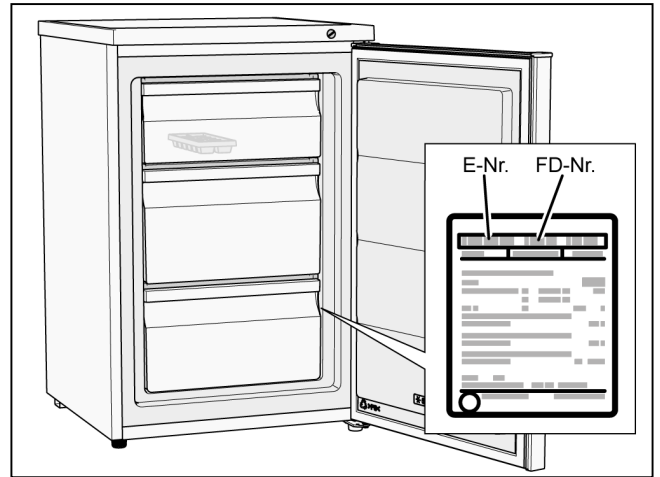
Sähköliitäntä

Pistorasian pitää olla laitteen lähellä ja siihen pitää päästä hyvin käsiksi myös laitteen asennuksen jälkeen.

Laite kuuluu suojausluokkaan I.

Liitä laite 220 - 240 V / 50 Hz:n vaihtovirtaan määräysten mukaisesti asennetun pistorasian ja suojaohjaimen kautta. Pistorasian tulee olla suojattu 10 A - 16 A:n sulakkeella.

Laitteissa, joita käytetään Euroopan ulkopuolisissa maissa, on tarkastettava, onko ilmoitettu jännite ja virran tyyppi sama kuin paikallisessa sähköverkossa. Nämä tiedot löytyvät tyyppikilvestä.



⚠ Varoitus

Laitetta ei saa missään tapauksessa liittää elektroniseen energiansäästöpiistikkeeseen.

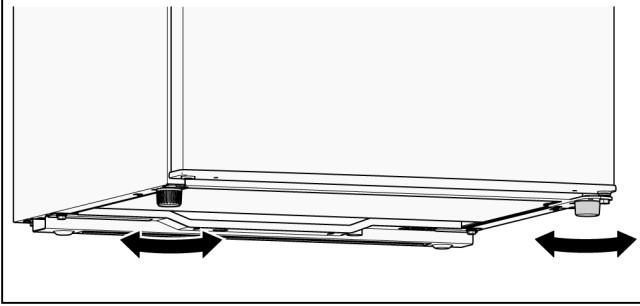
Laitteidemme käyttöön voidaan käyttää siniaalto- tai verkkovaihtosuuntaajaa. Verkkovaihtosuuntaajia käytetään aurinkosähköjärjestelmissä, jotka liitetään suoraan yleiseen sähköverkkoon. Saarekeratkaisuissa (esimerkiksi veneissä tai vuoristomajoissa), joissa ei ole suoraa liitäntää yleiseen sähköverkkoon, on käytettävä siniaalto-vaihtosuuntaajaa.

Laitteen suoristaminen

Huomautus

Jotta laite toimisi moitteettomasti, se täytyy asettaa suoraan vesivaa'an avulla.

1. Aseta laite sille varattuun paikkaan.
2. Kierrä jalkoja, kunnes laite on täsmällisesti suorassa.



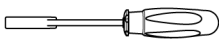
Oven avaussuunnan vaihtaminen

Suosittellemme teettämään oven avaussuunnan vaihdon huoltopalvelumme toimesta. Tiedon ovien avaussuunnan vaihdon kustannuksista saat lähimmästä huoltopalvelupisteestä.

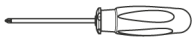
⚠ Varoitus

Laite ei saa olla liitettyä sähköverkkoon oven avaussuunnan vaihtamisen aikana. Irrota ensin verkkopistoke pistorasiasta.

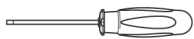
Tarvittavat työkalut



8 mm:n hylsyavain



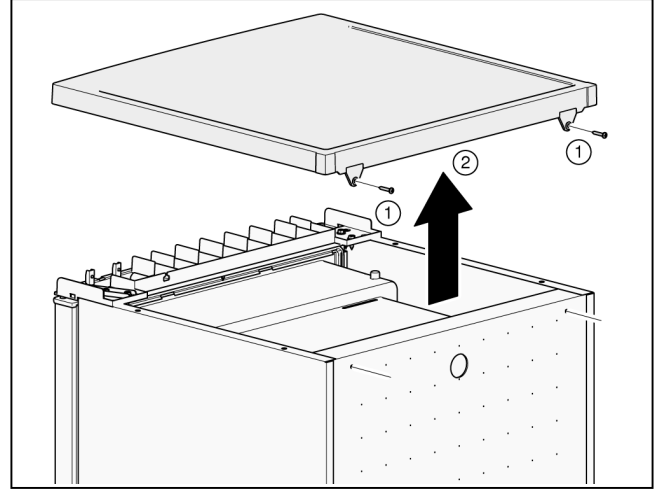
Ristipääruuvitaltta



Ruuvitaltta

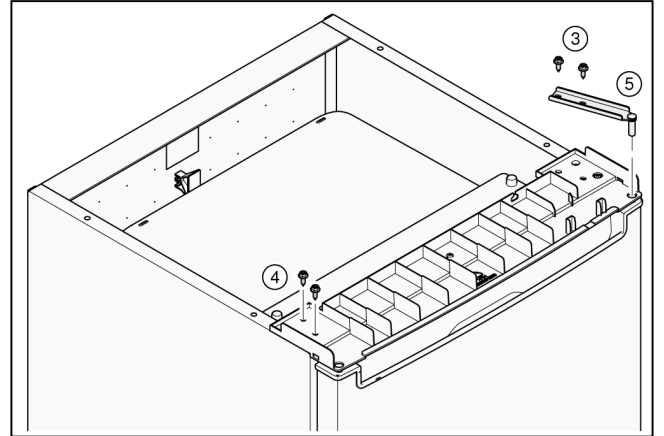
Laitteen oven avaussuunnan vaihtaminen

1. Avaa laitteen ovi ja ota kaikki varusteosat pois paikoistaan (katso luku Varusteet).
2. Kierrä 2 ruuvia (1) irti.
3. Ota kansilevy (2) pois paikaltaan ja aseta se pehmeälle alustalle.



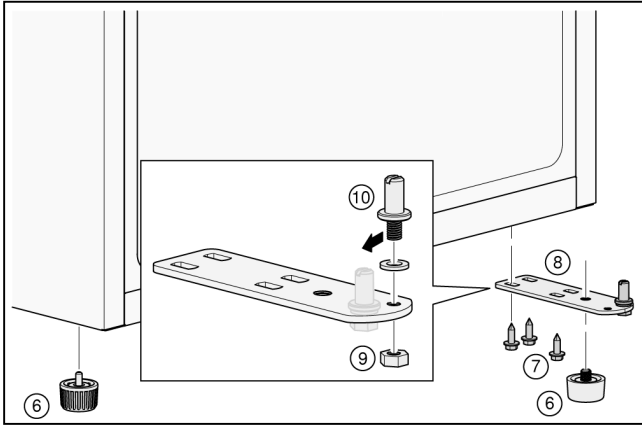
Pidä laitteen ovesta kiinni!

4. Kierrä 2 ruuvia (3) irti.
5. Kierrä 2 ruuvia (4) irti.
6. Ota yläsarana (5) pois paikaltaan.

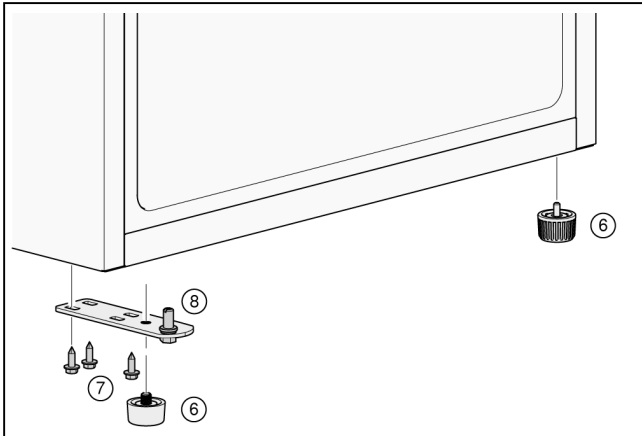


7. Ota laitteen ovi pois paikaltaan ja aseta se pehmeälle alustalle.
8. Jotta laitteen takasivu ei vaurioidu, aseta alle riittävästi pehmustemateriaalia. Aseta laite varovasti selälleen alustalle.

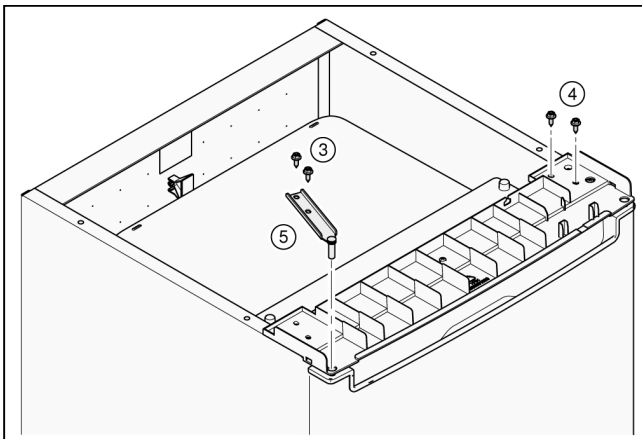
9. Kierrä jalat (6) irti.
10. Kierrä 3 ruuvia (7) irti.
11. Ota alasarana (8) pois paikaltaan.
12. Kierrä mutteri (9) irti ja vedä pultti (10) pois paikaltaan.



13. Aseta pultti (10) vasemmanpuoleiseen reikään ja aseta mutteri (9) paikalleen ja kiristä kiinni.
14. Aseta alasarana (8) paikalleen ja aseta 3 ruuvia (7) paikoilleen ja kiristä kiinni.
15. Kierrä jalat (6) alasaranaan (8).

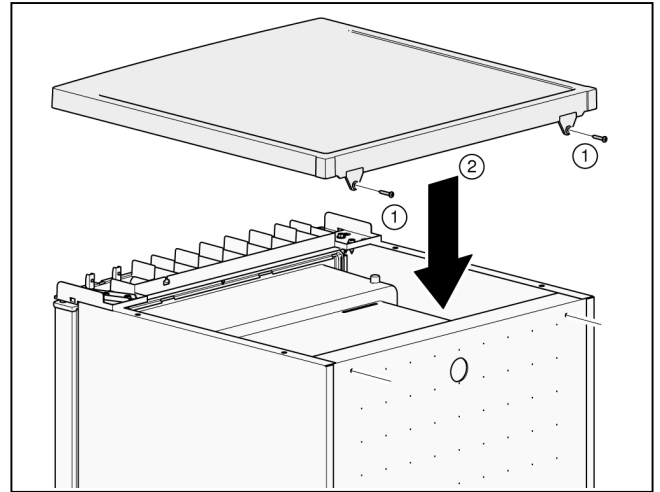


16. Aseta laitteen ovi paikalleen alasaranaan (8).
17. Aseta 2 ruuvia (4) paikoilleen ja kiristä kiinni.
18. Asenna yläsarana (5) ja aseta 2 ruuvia (3) paikoilleen ja kiristä kiinni.



19. Nosta laite pystyyn.

20. Kohdista kansilevy (2) edestä paikalleen ja paina takaa paikalleen.
21. Aseta 2 ruuvia (1) paikoilleen ja kiristä kiinni.

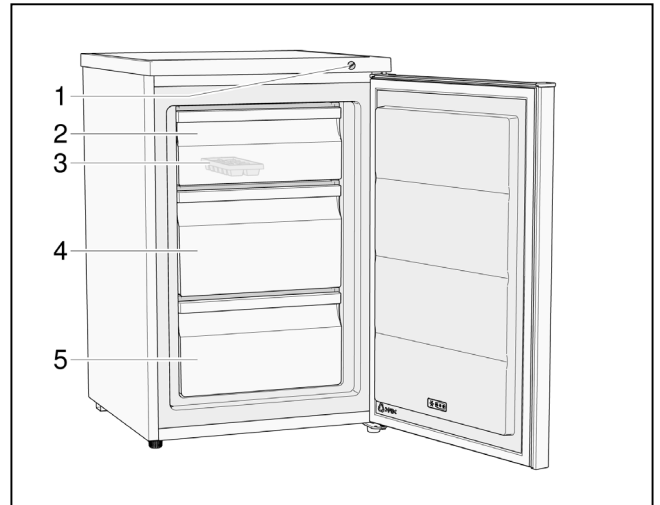


22. Avaa laitteen ovi ja aseta kaikki varusteosat paikoilleen (katso luku Varusteet).

Tutustuminen laitteeseen

Laite

Mallien varusteet voivat erota toisistaan.
Poikkeamat kuvista ovat mahdollisia.



- 1 Lämpötilansäädin
- 2 Ylempi pakastelokero
- 3 Jääpalakotelo
- 4 Keskimmäinen pakastelokero
- 5 Alempi pakastelokero

Laitteen kytkeminen päälle

Kytke verkkopistoke pistorasiaan.
Laite alkaa jäähdyttää.

Laitteen käyttöä koskevia ohjeita

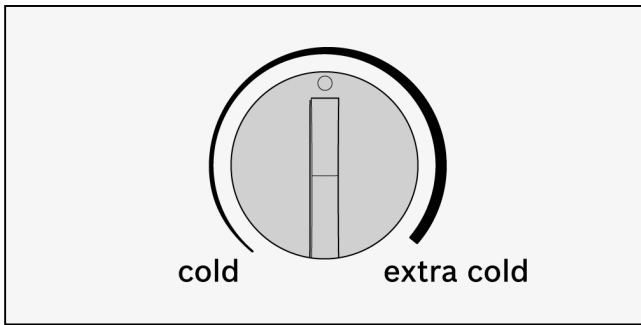
- Laitteen päälle kytkemisen jälkeen voi kestää useita tunteja ennen kuin asetettu lämpötila on saavutettu. Älä laita laitteeseen elintarvikkeita ennen kuin lämpötila on oikea.
- Jos laitteen ovea ei saa avattua heti sulkemisen jälkeen, odota hetki, kunnes muodostunut alipaine on tasaantunut.

Lämpötilan säätäminen

Pakastin

Kierrä lämpötilansäädin kolikon avulla haluamasi asetuksen kohdalle.

Suosittellemme lämpötila-asetuksen keskiasentoa.



cold: Lämpimämpi
extra cold: Kylmempi (suurempi energiankulutus)

Valitse kylmempi lämpötila vain väliaikaisesti, kun pakastimeen asetetaan suuret määrät elintarvikkeita tai halutaan valmistaa jääpaloja.

Huomautus

Jos ulkolämpötilan ollessa korkea asetetaan kylmempi lämpötila, jäähdytyskoneisto käy hyvin usein tai keskeytyksettä. Tämä nostaa energiankulutusta.

Käyttötilavuus

Tiedot laitteen käyttötilavuudesta löydät tyypikilvestä.

Pakastin

Käytä pakastinta

- Pakasteiden säilyttämiseen.
- Jääpalojen tekemiseen.
- Elintarvikkeiden pakastamiseen.

Huomautus

Varmista, että laitteen ovi tulee aina kunnolla kiinni! Jos ovi jää auki, pakasteet sulavat ja pakastimeen muodostuu runsaasti jäätä. Lisäksi energiaa menee hukkaan sähkönkulutuksen lisääntyessä!

Pakastuskyky

Tiedot pakastuskyvystä löytyvät laitteen tyypikilvestä.

Pakastaminen ja säilyttäminen

Pakasteiden osto

- Pakkaus ei saa olla vaurioitunut.
- Kiinnitä huomiota viimeiseen käyttöpäivään.
- Kaupan pakastealtaan lämpötilan pitää olla alle -18 °C.
- Kuljeta pakasteet kotiin mieluiten kylmälaukussa ja laita ne nopeasti pakastimeen.

Ota sijoittelussa huomioon

Sijoita elintarvikkeet laakeina erinä pakastelokeroihin.

Huomautus

Aikaisemmin pakastetut elintarvikkeet eivät saa koskettaa tuoreita pakastettavia elintarvikkeita.

Pakasteiden säilyttäminen

Vältä elintarvikkeiden asettamista takaseinää vasten. Muutoin ilmankierto heikkenee.

Elintarvikkeet tai pakkaukset voivat jäätyä kiinni takaseinään.

Tuoreiden elintarvikkeiden pakastaminen

Pakasta vain tuoreita ja virheettömiä elintarvikkeita.

Jotta ravintoarvo, aromi ja väri säilyvät mahdollisimman hyvinä, vihannekset on hyvä blanseerata ennen pakastamista.

Munakoison, paprikan, kesäkurpitsan ja parsan blanseeraus ei ole tarpeen.

Kirjakaupasta löydät runsaasti lisätietoa pakastamisesta ja blanseerauksesta.

Huomautus

Älä päästä pakastettavia elintarvikkeita kosketuksiin jo aikaisemmin pakastettujen tuotteiden kanssa.

- Pakastamiseen soveltuvat:
Leivonnaiset, kala, meren antimet, liha, riista, siipikarjanliha, vihannekset, hedelmät, yrtit, kananmunat ilman kuorta, maitotuotteet kuten juusto, voi ja rahka, valmisruuat ja yli jääneet ruuat kuten keitot, pataruuat, kypsä liha ja kana, perunaruuat, paistokset ja jälkiruuat.
- Pakastamiseen eivät sovellu:
Vihannekset, jotka tavallisesti syödään raakana kuten lehtisalaatit tai retiisit, kananmunat kuoressa, viinirypäleet, kokonaiset omenat, päärynät ja persikat, kovaksi keitetyt kananmunat, jogurtti, viili, smetana ja majoneesi.

Pakasteiden pakkaaminen

Pakkaa elintarvikkeet ilmatiiviisti, jotta ne eivät menetä makuaan tai kuivu.

1. Aseta elintarvike pakkaukseen.
2. Paina kaikki ilma pois pakkauksesta.
3. Sulje pakkaus tiiviisti.
4. Merkitse pakkaukseen sen sisältö ja pakastuspäivämäärä.

Sopivia pakkausmateriaaleja ovat:

Muovikelmut, polyeteenistä valmistetut muovipussit, alumiinifolio ja pakasterasiat.

Näitä tuotteita löydät alan liikkeistä.

Epäsopivia pakkausmateriaaleja ovat:

Käärepaperi, voipaperi, sellofaani, roskapussit ja käytetyt muovikassit.

Sulkemiseen soveltuvat:

Kuminauhat, muovikiinnittimet, naru, kylmää kestävä teipit yms.

Polyeteenistä valmistetut pussit ja kelmut voidaan kuumasaumata saumauslaitteella.

Pakasteiden säilyvyys

Säilyvyys riippuu elintarvikkeen lajista.

Lämpötilassa -18 °C:

- Kala, makkara, valmiit ruuat, leivonnaiset:
enintään 6 kuukautta
- Juusto, siipikarjanliha, liha:
enintään 8 kuukautta
- Vihannekset, hedelmät:
enint. 12 kuukautta

Pakasteiden sulattaminen

Pakastelajin ja käyttötarkoituksen mukaan valittavissa ovat seuraavat mahdollisuudet:

- huoneenlämmössä
- jääkaapissa
- sähköuunissa, jossa on/ei ole kiertoilmahuuhtelua
- mikroaaltouunissa.

⚠ Huom.

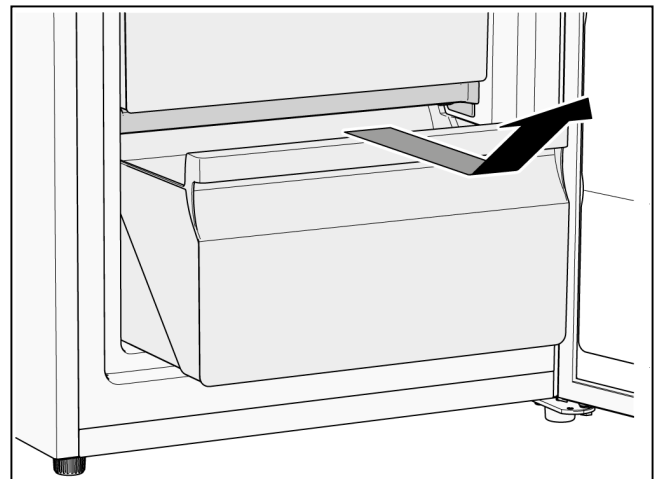
Älä pakasta kokonaan tai osittain sulaneita pakasteita uudelleen. Tällainen elintarvike voidaan pakastaa uudelleen vain, jos se on ensin valmistettu ruoaksi (keittämällä tai paistamalla).

Tällaisten pakasteiden säilyvyys ei enää vastaa enimmäissäilyvyysaikaa.

Varusteet

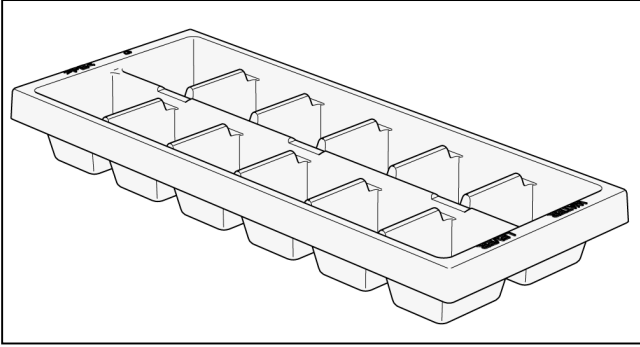
Pakastelokerot

Pakastelokerot voidaan ottaa pois paikoiltaan täyttämistä ja tyhjentämistä sekä puhdistamista varten.



Jääpalakotelo

Jääpalakotelo on tarkoitettu jääpalojen valmistamiseen ja säilyttämiseen.



1. Täytä jääpalakotelo $\frac{3}{4}$ määrään asti juomavedellä ja laita se pakastelokeroon.
2. Irrota kiinni jäätyneet jääpalat vain tylpällä esineellä (lusikanvarrella).
3. Irrota jääpalat pitämällä jääpalakoteloä hetken juoksevan veden alla tai taivuta koteloa kevyesti.

Laitteen kytkeminen pois päältä ja poistaminen käytöstä

Laitteen kytkeminen pois päältä

Irrota pistoke pistorasiasta tai kytke sulake pois päältä.

Laitteen kytkeminen pois käytöstä

Jos et käytä laitetta pitkään aikaan:

1. Poista kaikki elintarvikkeet laitteesta.
2. Kytke laite pois päältä.
3. Sulata laite.
4. Puhdista laite.
5. Jätä laitteen ovi auki.

Sulatus

Pakastin

Huurrekerros pakastimessa heikentää pakastimen toimintaa ja nostaa sähkönkulutusta. Sulata laite, kun huurretta on muodostunut.

Yleisiä neuvoja

- Sulje laitteen ovi täyttämisen ja tyhjentämisen yhteydessä mahdollisimman pian.
- Älä sijoita laitetta kosteisiin tiloihin. Korkea ilmankosteus edistää huurteen muodostumista.
- Pakkaa tuoret elintarvikkeet mahdollisimman ilmatiiviisti.

⚠ Huom.

Älä poista huurrekerrosta tai jäätä veitsellä tai terävällä esineellä. Saattaisit vaurioittaa kylmäaineputkia. Ulos suihkuava kylmäaine voi syttyä palamaan tai aiheuttaa silmävammoja.

Laitteen sulattaminen

1. Kierrä lämpötilansäädin n. 3 tuntia ennen sulatusta kylmimmän lämpötilan kohdalle, jotta elintarvikkeet jäätyvät läpikotaisin.
2. Kytke laite 3 tunnin kuluttua pois päältä.
3. Poista elintarvikkeet ja säilytä ne viileässä paikassa. Laita kylmävaraajia (jos käytettävissä) elintarvikkeiden päälle.
4. Jätä laitteen ovi auki.
5. Aseta keittiöliina laitteen eteen, jotta sulamisvesi imeytyy liinaan.
6. Odota, kunnes jääkerrostuman saa irrotettua.
7. Poista jääkerrostuma, puhdista pakastin ja pyyhi se sisäpuolelta kuivaksi.
8. Kytke laite päälle ja laita elintarvikkeet takaisin paikalleen.

Sulatusapuvälineet

Sulatuksen nopeuttamiseksi voi käyttää jääkerrostuman irrottamiseen muovilastaa.

⚠ Huom.

Älä käytä sulatukseen sulatussuikeita, lämmityslaitteita, höyrypesureita tai avotulta kuten kynttilöitä, petrolilamppuja tai vastaavia. Älä nopeuta sulatusta asettamalla laitteeseen kuumalla vedellä täytettyä kattilaa.

Laitteen puhdistaminen

⚠ Huom.

- Älä käytä hiekka-, kloori- tai happopitoisia puhdistus- ja liuotainaineita.
- Älä käytä hankaavia tai naarmuttavia sieniä. Metallipinta saattaisi ruostua.
- Älä puhdista lokeroita astianpesukoneessa. Osat saattavat muuttaa muotoaan!

Toimi seuraavasti:

1. Kytke laite ennen puhdistamista pois päältä.
2. Irrota verkkopistoke pistorasiasta tai kytke sulake pois päältä.
3. Poista elintarvikkeet ja säilytä ne viileässä paikassa. Laita kylmävaraajia (jos käytettävissä) elintarvikkeiden päälle.
4. Odota, kunnes huurrekerros on sulanut.
5. Puhdista laite pehmeällä liinalla, haalealla vedellä ja pienellä määrällä pH-neutraalia astianpesuainetta. Astianpesuaineliuosta ei saa päästä poistoaukon kautta haihdutuskaualoon.
6. Pyyhi ovitiiviste pelkällä puhtaalla vedellä ja kuivaa se sitten huolellisesti.
7. Puhdista kondensaattori ja ilmankiertoaukot pienellä harjalla tai pölynimurilla.
8. Puhdista poistoaukko vanupuikolla.
9. Liitä laite puhdistuksen jälkeen taas sähköverkkoon ja kytke päälle.
10. Laita elintarvikkeet paikoilleen.

Varusteet

Laitteen kaikki muunneltavat osat voidaan ottaa puhdistusta varten pois paikoiltaan (katso luku Varusteet).

Epämiellyttävät hajut

Jos havaitset epämiellyttävää hajua:

1. Kytke laite pois päältä.
2. Poista kaikki elintarvikkeet laitteesta.
3. Puhdista sisätila (katso luku Laitteen puhdistaminen).
4. Puhdista kaikki pakkaukset.
5. Pakkaa voimakkaasti tuoksuvat elintarvikkeet ilmatiiviisti, jotta estät hajunmuodostuksen.
6. Kytke laite taas päälle.
7. Järjestä elintarvikkeet paikoilleen.
8. Tarkasta 24 tunnin kuluttua, onko hajua tullut uudelleen.

Energiansäästö

- Sijoita laite kuivaan tilaan, jossa on hyvä ilmanvaihto. Älä sijoita laitetta suoraan auringonpaisteeseen tai lämmönlähteen läheisyyteen (esimerkiksi lämpöpatteri, liesi). Käytä tarvittaessa eristelevyä.
- Anna lämpimien elintarvikkeiden ja juomien jäähtyä ennen laitteeseen laittamista.
- Sulata pakasteet jääkaapissa ja käytä siten pakasteista lähtevää kylmyyttä jääkaapissa olevien elintarvikkeiden jäähdyttämiseen.
- Sulje laitteen ovi aina mahdollisimman pian.
- Jotta elintarvikkeet eivät lämpene liian nopeasti mahdollisen sähkökatkon tai häiriön sattuessa, laita kylmävaraajia (jos käytettävissä) elintarvikkeiden päälle.
- Varmista, että laitteen ovi on aina kiinni.
- Luvussa Tutustuminen laitteeseen kuvattu varusteosien sijoittelu kuluttaa vähiten energiaa. Muunlainen sijoittelu voi nostaa laitteen energiankulutusta.
- Puhdista laitteen ilmanvaihtoaukot aika ajoin pienellä harjalla tai pölynimurilla, jotta vältät sähkönkulutuksen nousun.

Käyttöäännet

Normaalit käyttöäännet

Surina

Moottorit käyvät (esimerkiksi kylmälaite, tuuletin).

Pulputtava, huriseva tai loriseva ääni

Kylmäaine kulkee putkien läpi.

Naksahtelu

Moottori, katkaisin tai magneettiventtiilit kytkeytyvät päälle tai pois päältä.

Häiriöäänien välttäminen

Laite ei ole suorassa

Suorista laite vesivaa'an avulla. Käytä tähän laitteen ruuvijalkoja tai laita alle lisäkappale.

Laite "nojaa"

Siirrä laite irti viereisistä kalusteista tai laitteista.

Laatikat, hyllyt tai lokerikot kallistelevat tai ovat juuttuneet kiinni

Tarkasta irrotettavat osat ja korjaa tarvittaessa niiden asentoa.

Astiat koskettavat toisiaan

Siirrä astiat kauemmas toisistaan.

Pienten häiriöiden korjaaminen itse

Ennen kuin soitat huoltopalveluun:

Kokeile, pystytkö poistamaan häiriön itse seuraavien ohjeiden avulla.

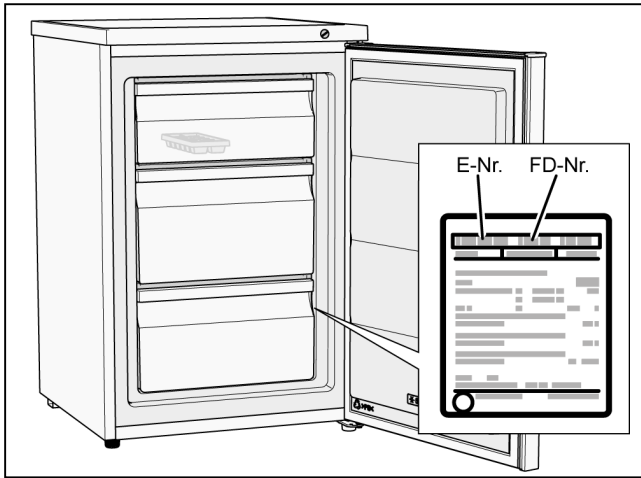
Jos huoltopalvelu käy tarpeettomasti vain neuvomassa sinua, kustannukset jäävät maksettavaksesi – myös takuuajana!

Häiriö	Mahdollinen syy	Aputoimenpide
Laite ei jäähtyä.	Sähkökatko.	Tarkasta, saako laite sähköä.
	Sulake on kytketty pois päältä.	Tarkasta sulake.
	Verkkopistoke ei ole kunnolla paikallaan.	Tarkasta, onko verkkopistoke kunnolla paikallaan.
Jäähdytyskoneisto kytkeytyy yhä useammin ja pidemmäksi aikaa päälle.	Laitteen ovi on avattu usein.	Älä avaa laitetta tarpeettomasti.
	Ilmankiertoaukot ovat tukossa.	Poista esteet.
	Laitteeseen on laitettu suuria määriä tuoreita elintarvikkeita.	Säädä lämpötila kylmemmäksi.
	Lämpötila on säädetty liian alhaiseksi.	Säädä lämpötila korkeammaksi.
Pakastimessa on liian korkea lämpötila.	Laite on sijoitettu liian lähelle lämmönlähdettä tai ympäristön lämpötila on liian korkea.	Katso luku Laitteen sijoittaminen paikalleen.
	Laitteen ovi on avattu usein.	Älä avaa laitetta tarpeettomasti.
	Laitteeseen on laitettu suuria määriä tuoreita elintarvikkeita.	Säädä lämpötila kylmemmäksi.
	Lämpötila on säädetty liian lämpimäksi.	Säädä lämpötila kylmemmäksi.
Pakastimessa on liian matala lämpötila.	Laite on sijoitettu liian lähelle lämmönlähdettä tai ympäristön lämpötila on liian korkea.	Katso luku Laitteen sijoittaminen paikalleen.
	Lämpötila on säädetty liian alhaiseksi.	Säädä lämpötila korkeammaksi.
	Voimakkaasti tuoksuvia elintarvikkeita ei ole pakattu ilmatiiviisti.	Puhdista laite. Pakkaa voimakastuoksuiset elintarvikkeet ilmatiiviisti (katso luku Epämiellyttävät hajut).
	Ilmankiertoaukot ovat tukossa.	Puhdista laite. Pakkaa voimakastuoksuiset elintarvikkeet ilmatiiviisti (katso luku Epämiellyttävät hajut).
Laitteen sisälle muodostuu jääkerrostuma.	Laitteen ovi ei ollut kunnolla kiinni.	Poista esteet.
	Ovitiiviste on likaantunut.	Sulje laitteen ovi kunnolla.
	Elintarvikkeet estävät laitteen oven sulkemisen.	Puhdista ovitiiviste. Katso luku Laitteen puhdistaminen.
Laitteen oven saa suljettua vain vaivoin.	Laitetta ei ole suoristettu oikein.	Poista esteet.
		Suorista laite vesivaa'an avulla. Katso luku Laitteen suoristaminen.
Kun lämpötila on säädetty kylmemmäksi, jäähdytyskoneisto ei kytkeydy heti päälle.	Tämä on normaalia, kyseessä ei ole häiriö.	
Laitteen pohjalle on kertynyt vettä.	Poistoaukko on tukossa.	Puhdista poistoaukko vanupuikolla. Katso luku Laitteen puhdistaminen.

Huoltopalvelu

Lähimmän huoltopalvelun löydät puhelinluettelosta tai huoltopalveluluettelosta. Kerro huoltopalvelulle laitteen mallinumero (E-Nr.) ja sarjanumero (FD-Nr.).

Nämä tiedot löytyvät laitteen tyyppikilvestä.



Mainitsemalla laitteen malli- ja sarjanumeron autat välttämään tarpeettomia huoltokäyntejä ja niihin liittyviä lisäkustannuksia.

Huoltotilaukset ja neuvonta häiriötapauksissa

Maakohtaiset yhteystiedot löydät oheisesta huoltopalveluluettelosta.

FIN 0207 510 700 Lankapuhelimesta
8,28 snt/puhelu + 7 snt/min
(alv 24%)
Matkapuhelimesta
8,28 snt/puhelu + 17 snt/min
(alv 24%)

no Innholdsfortegnelse

Sikkerhetshenvisninger	27
Informasjon om kassering	28
Leveransen	28
Sette opp apparatet	28
Koble til apparatet	29
Flytte dørfestet	30
Bli kjent med apparatet	31
Slå på apparatet	32
Innstilling av temperatur	32
Bruksvolum	32
Fryser	32
Frysekapasitet	32
Frysing og oppbevaring	32
Fryse ferske matvarer	33
Opptining av frysevarer	33
Utstyr	33
Slå av og ta apparatet ut av drift	34
Avriming	34
Rengjøring av apparatet	35
Lukt	35
Strømsparing	35
Lyder fra apparatet når det er i bruk	35
Mindre feil som du selv kan utbedre	36
Kundeservice	37

Sikkerhetshenvisninger

Dette apparatet tilsvarer de godkjente sikkerhetsbestemmelsene for elektroapparater og er fjernet for radiostøy.

Kuldekretsløpet er lekkasjekontrollert.

Når det gjelder denne veiledningen

- Les igjennom og ta hensyn til bruks- og monteringsveiledningen. Disse inneholder viktige råd om installasjon, bruk og vedlikehold av apparatet.
- Produsenten er ikke ansvarlig dersom De ikke tar hensyn til henvisningene og advarslene i bruks- og monteringsveiledningen.
- Oppbevar alle trykksakene for senere bruk og for en evt. ny eier.

Eksplisjonsfare

- Du må aldri bruke elektriske apparater i apparatet (f.eks. apparater til oppvarming eller elektriske isberedere).
- Ikke oppbevar produkter med brannfarlig drivgass (f.eks. spraybokser) eller eksplosive stoffer i apparatet.
- Alkohol med høy prosent må kun lagres tett lukket og i høykant stilling.
- Ikke iverksett andre tiltak enn de produsenten har angitt for å fremskynde avrimingen.

Fare for elektrisk støt

Ukyndige installasjoner og reparasjoner kan føre til alvorlig fare for brukeren.

- Når du stiller opp apparatet, må du påse at strømkabelen ikke kommer i klem eller får skader.
- Ved skadet strømkabel: apparatet må straks kobles fra nettet.
- Ikke bruk strømskinner, forlengelseskabler eller adapter.
- Apparatet må kun repareres av produsenten, kundeservice eller en annen kvalifisert person.
- Bruk kun originaldeler fra produsenten.
Produsenten garanterer at disse delene tilfredsstiller sikkerhetskravene.

Fare for skade på grunn av kulde

- Ikke ta frosne varer inn i munnen straks etter de blir tatt ut av fryserommet.
- Unngå at huden har lengre kontakt med frosne varer, is eller rørene i fryserommet.

Fare for skade

Beholdere med kullsyreholdige drikkevarer kan sprekke.
Ikke lagre beholdere med kullsyreholdige drikkevarer i fryserommet.



Brannfare/fare på grunn av kuldemiddel

I rørene til kuldekretsløpet finnes det små mengder av et miljøvennlig, men brennbart kuldemiddel (R600a). Dette skader ikke ozonlaget og øker ikke drivhuseffekten. Dersom dette kuldemiddelet lekker, kan det skade øynene eller antennes.

- Rørene må ikke skades.

Ved skader på rørene:

- Hold ild og antenningskilder borte fra apparatet.
- Luft rommet.
- Slå av apparatet og trekk ut støpselet.
- Ta kontakt med kundeservice.



Fare for brann

Portable strømskinner eller portable nettdeler kan bli for varme og føre til brann.

Ikke plasser portable strømskinner eller portable nettdeler bak apparatet.

Unngå risiko for barn og personer som utsettes for fare

Følgende er utsatt for fare:

- Barn
- Personer som er fysisk eller psykisk redusert eller som har redusert oppfattelsesevne
- Personer som ikke har nok kunnskap om sikker betjening av apparatet

Tiltak:

- Forsikre deg om barn og personer som er i fare har forstått farene som kan oppstå.
- En person som er ansvarlig for sikkerheten må ha oppsyn med eller gi veiledning til barn eller personer som er utsatt for fare ved apparatet.
- La bare barn over 8 år bruke apparatet.
- Ved rengjøring og vedlikehold må barn holdes øye med.
- La aldri barn leke med apparatet.

Fare for kvelning

- Ved apparater med dørlås: Nøkkelen må oppbevares utenfor barns rekkevidde.
- Emballasjen og deler av denne må ikke være tilgjengelig for barn.

Materielle skader

For å unngå materielle skader:

- Det er ikke tillatt å klatre opp eller støtte seg på sokkel, skuffer eller dører.
- Plastdeler og dørtetninger må holdes fri for olje og fett.
- Dra i støpselet, ikke i tilkoblingskabelen.

Vekt

Ved oppstilling og transport av apparatet, må du ta hensyn til at det kan være meget tungt.

Forskriftsmessig bruk

Bruk dette apparatet

- kun til frysing av matvarer og til tilberedning av is.
- kun i private husholdninger og i husets omgivelser.
- kun i henhold til bruksveiledningen.

Dette apparatet er laget for bruk i en høyde over havet på maks. 2000 meter.

Informasjon om kassering

Bortskaffing av emballasjen

Emballasjen beskytter apparatet mot transportskader. Alle de materialene som brukes, er miljøvennlige og gjenvinnbare. Bidra du også: Avfallshåndter emballasjen på en miljøvennlig måte.

Adressen til avfallsdeponier og miljøstasjoner får du ved å henvende deg til faghandelen eller kommunen der du bor.

Kassering av gammelt apparat

Gamle apparater er ikke verdiløst avfall! Med miljøvennlig kassering kan verdifulle råstoffer gjenvinnes.



Dette apparatet er klassifisert i henhold til det europeiske direktivet 2012/19/EU om kassering av elektrisk og elektronisk utstyr (waste electrical and electronic equipment – WEEE).

Direktivet gir rammeforskrifter for hvordan gammelt utstyr skal samles inn og gjenvinnes.

Advarsel

For apparater som ikke lenger er i bruk:

1. Ta ut støpselet.
2. Skjær over tilkoblingsledningen og fjern den sammen med støpselet.
3. Ikke ta ut hyllene og beholderne. Ved å la dem sitte i blir det vanskeligere for barn å kripe inn i apparatet!
4. La aldri barn leke med det gamle apparatet. Kvelningsfare!

Kjøleapparater inneholder kjølemiddel og gass i isolasjonen. Kjølemiddel og gass må avfallshåndteres riktig. Rørene i kjølemiddelkretsløpet må ikke skades før de er kassert riktig.

Leveransen

Kontroller alle delene for eventuelle transportskader etter at du har pakket dem ut.

Ta kontakt med forhandleren eller kundeservice ved feil eller mangler på apparatet.

Leveransen består av følgende deler:

- Stående apparat
- Utstyr (modellavhengig)
- Pose med monteringsmateriale
- Bruks- og monteringsanvisning
- Kundeservicehefte
- Garantidokumentasjon
- Informasjon om energiforbruk og støy

Sette opp apparatet

Transport

På grunn av vekten og målene på apparatet og for å redusere risikoen for personskader eller skader på apparatet, trengs det minst to personer for å sette opp apparatet på en sikker måte.

Oppstillingssted

Oppstillingen bør gjøres i et tørt rom med lufting. Oppstillingsstedet bør ikke være utsatt for direkte sollys og ikke være i nærheten av varmekilder som komfyr, radiator etc. Dersom oppstilling ved siden av en varmekilde ikke er til å unngå, må du bruke en egnet isolasjonsplate eller sørge for følgende minsteavstander til varmekilden:

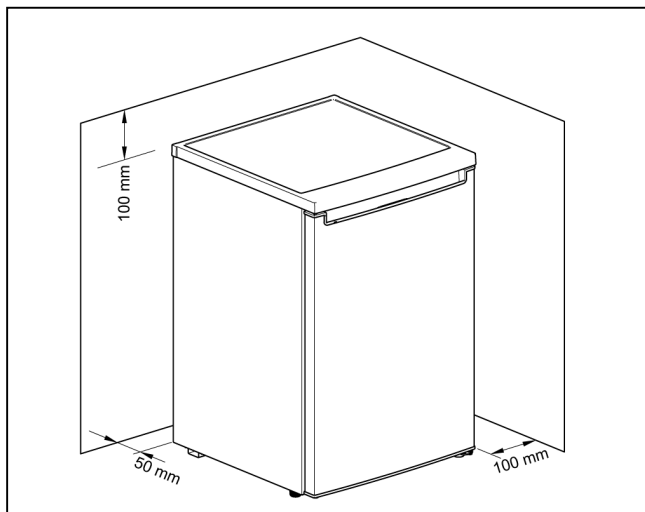
- Til gasskomfyrer eller elektriske komfyrer 3 cm.
- Til olje- eller kullkomfyrer 30 cm.

Underlag

Gulvet på oppstillingsstedet må ikke gi etter. Gulvet må forsterkes om nødvendig.

Veggavstand

Ved oppstilling i hjørner eller nisjer må minsteavstandene på siden overholdes, slik at den varme luften kan strømme bort uhindret og apparatdøren kan åpnes helt opp.



Vær oppmerksom på romtemperatur og ventilasjon

Romtemperatur

Apparatet er konstruert for en bestemt klimaklasse. Avhengig av klimaklasse kan apparatet brukes i følgende romtemperaturer.

Klimaklassen står oppført på typeskiltet.

Klimaklasse	Tillatt romtemperatur
SN	+10 °C til 32 °C
N	+16 °C til 32 °C
ST	+16 °C til 38 °C
T	+16 °C til 43 °C

Henviing

Apparatet fungerer feilfritt innenfor romtemperaturgrensene til angitt klimaklasse. Hvis et apparat i klimaklasse SN brukes ved kaldere romtemperaturer, kan det ved en temperatur på inntil +5 °C utelukkes skader på apparatet.

Ventilasjon

Den varme luften må kunne strømme bort uhindret. Ellers må kjølemaskinen yte hardere. Dette øker strømforbruket.

Derfor:

- Pass alltid på at ventilasjonsåpningene ikke er tildekket eller tettet igjen!
- Overhold minsteavstandene til vegger og møbler.

Koble til apparatet

Etter at apparatet er stilt opp, må du vente minst 4 timer før det tas i bruk. Under transport kan det forekomme at oljen fra kompressoren havner i kjølesystemet.

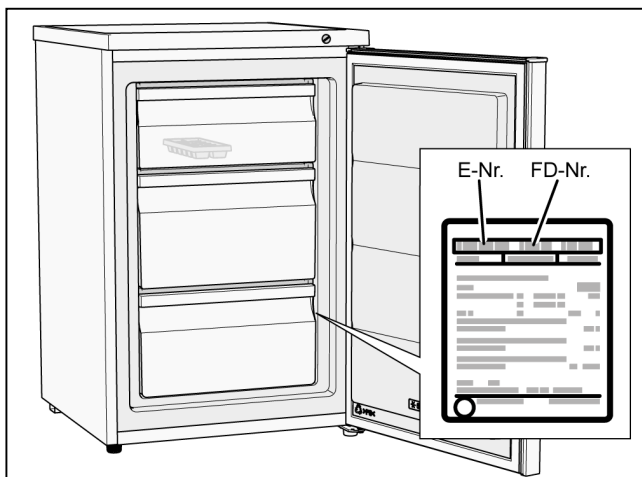
Før apparatet tas i bruk første gang, må innsiden rengjøres (se kapittelet Rengjøring av apparatet).

Elektrisk tilkobling

Stikkkontakten skal være i nærheten av apparatet og være fritt tilgjengelig også etter at apparatet er satt opp.

Apparatet er i beskyttelsesklasse I. Apparatet kobles til 220 – 240 V/50 Hz vekselstrøm via en forskriftsmessig installert og jordet stikkontakt. Stikkkontakten må være sikret med en sikring på 10 – 16 A.

På apparater som skal brukes i land utenfor Europa, må det kontrolleres om verdiene for spenning og strøm samsvarer med verdiene i strømmettet. Disse opplysningene står på typeskiltet.



⚠ Advarsel

Apparatet må ikke under noen omstendigheter kobles til elektroniske energisparekontakter.

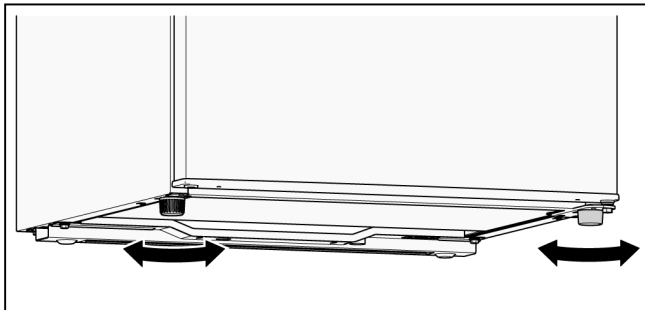
Man kan bruke vekselrettere med både ren sinusspenning og modifisert sinusspenning til våre apparater. Vekselrettere med modifisert sinusspenning brukes i solcelleanlegg som kobles direkte til det offentlige strømmettet. Ved frittstående løsninger (f.eks. på skip eller fjellhytter) hvor det ikke finnes noen direkte tilkobling til det offentlige strømmettet, må det brukes vekselrettere med ren sinusspenning.

Sette apparatet i vater

Henvisning

Apparatet må alltid settes i vater med et vaterpass for å fungere riktig.

1. Still skapet på ønsket plasseringssted.
2. Drei på føttene til apparatet står nøyaktig rett.



Flytte dørfestet

Vi anbefaler at dørfestet byttes om av vår kundeservice. Du kan forhøre deg om prisen for ombytting av dørfeste hos din ansvarlige kundeserviceavdeling.

⚠ Advarsel

Apparatet må ikke være koblet til strømmettet mens ombytting av dørfeste pågår. Trekk ut støpselet først.

Nødvendige verktøy



8 mm pipenøkkel



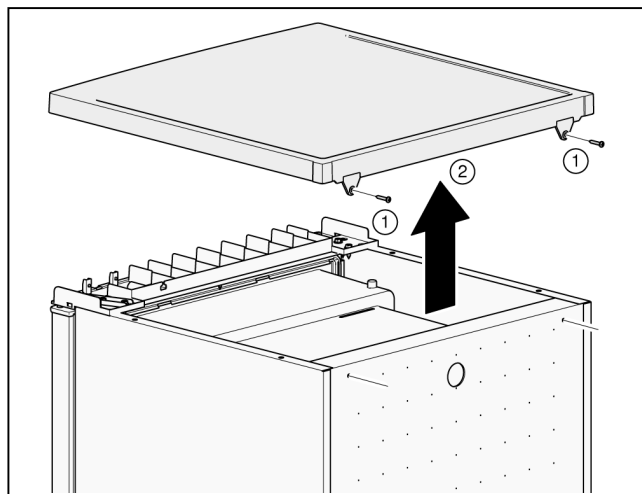
Stjerneskrutrekker



Flattrekker

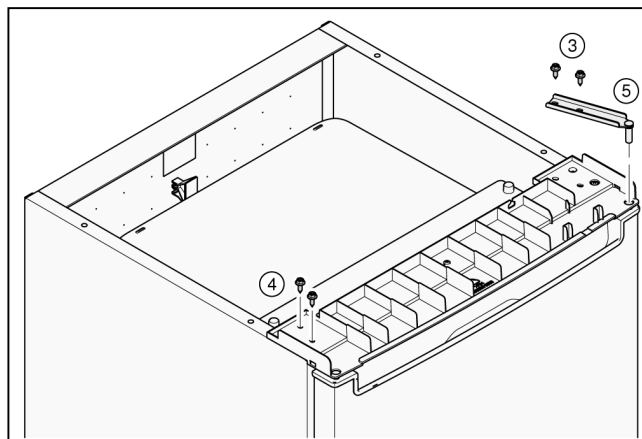
Bytte om dørfeste på apparatdør

1. Åpne apparatdøren, løsne alle utstyrsdeler og ta dem ut (se kapittelet Utstyr).
2. Skru ut de 2 skruene (1).
3. Ta av dekkplaten (2) og legg den på et mykt underlag.



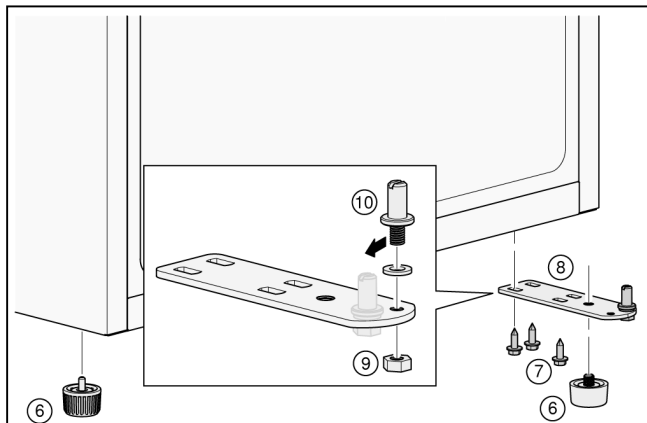
Hold fast apparatdøren!

4. Skru ut de 2 skruene (3).
5. Skru ut de 2 skruene (4).
6. Ta av øvre hengsel (5).

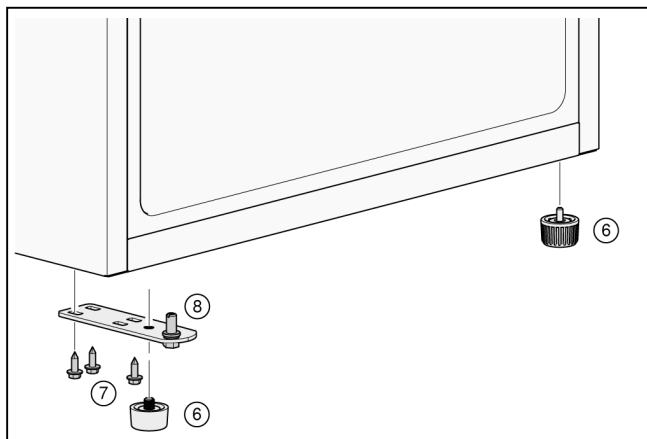


7. Ta av apparatdøren og legg den på et mykt underlag.
8. For ikke å skade baksiden av apparatet må du legge tilstrekkelig med polstringsmateriale under. Legg apparatet forsiktig på baksiden.

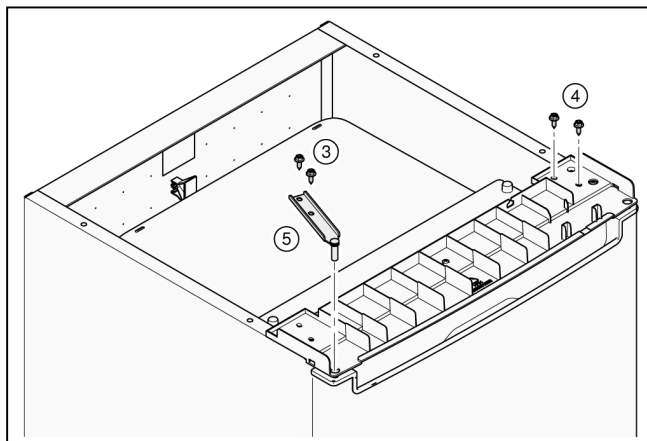
9. Skru ut føttene (6).
10. Skru ut de 3 skruene (7).
11. Ta av nedre hengsel (8).
12. Skru ut mutteren (9) og trekk ut boltten (10).



13. Stikk boltten (10) i venstre hull, sett på mutteren (9) og stram den til.
14. Sett på nedre hengsel (8), sett på de 3 skruene (7) og stram dem til.
15. Skru inn føttene (6) i nedre hengsel (8).

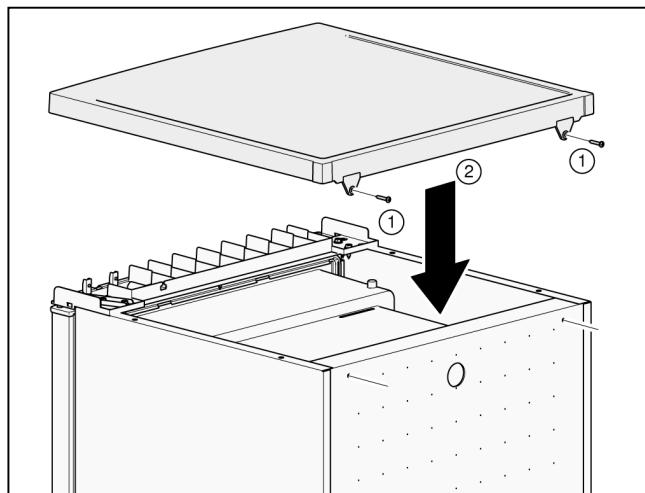


16. Hekt apparatdøren i nedre hengsel (8).
17. Sett på de 2 skruene (4) og stram dem til.
18. Sett på øvre hengsel (5) og de 2 skruene (3) og stram dem til.



19. Still opp apparatet.

20. Hekt fast dekkplaten (2) foran og legg den på bak.
21. Sett på de 2 skruene (1) og stram dem til.



22. Åpne apparatdøren og sett inn alle utstyrsdeler (se kapittelet Utstyr).

Bli kjent med apparatet

Apparat

Utstyret kan variere avhengig av modell.
Det er mulig med avvik fra bildene.



- 1 Tempaturregulator
- 2 Øvre fryseskuff
- 3 Isbitskål
- 4 Midtre fryseskuff
- 5 Nedre fryseskuff

Slå på apparatet

Sett støpselet i stikkontakten.
Apparatet begynner å kjøle.

Informasjon om bruk

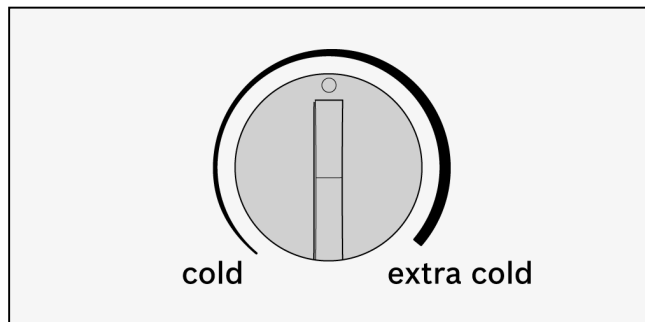
- Etter at du har slått på apparatet, kan det ta flere timer før den innstilte temperaturen nås. Før det må ingen matvarer legges inn i apparatet.
- Hvis apparatdøren ikke kan åpnes umiddelbart etter at den ble lukket, må du vente et øyeblikk til det oppståtte undertrykket har utjevnet seg.

Innstilling av temperatur

Fryserom

Vri temperaturregulatoren til ønsket innstilling ved hjelp av en mynt.

Vi anbefaler middels temperaturinnstilling.



- | | |
|-------------|--|
| cold: | Varmere temperatur |
| extra cold: | Kaldere temperatur (høyere strømforbruk) |

Kaldere temperatur må kun stilles inn midlertidig når det legges inn store mengder matvarer i fryserommet, eller når det lages is.

Henvisning

Dersom det er stilt inn kaldere temperatur ved høyere temperaturer utenfor, går kjølemekanismen svært hyppig eller uavbrutt. Dette fører til høyere strømforbruk.

Bruksvolum

Opplysninger om bruksvolumet finner du på typeskiltet til apparatet.

Fryser

Fryseren kan brukes til å

- oppbevare frysevarer
- lage isbiter
- fryse matvarer.

Henvisning

Påse at apparatdøren alltid er lukket! Når apparatdøren er åpen, tiner frysevarene og fryserommet ises kraftig ned. Dessuten: Høyt og unødvendig strømforbruk!

Frysekapasitet

Informasjon om frysekapasitet står på typeskiltet.

Frysing og oppbevaring

Innkjøp av dypfryste varer

- Emballasjen må ikke være skadet.
- Ta hensyn til holdbarhetsdatoen.
- Temperaturen i frysedisken skal være minst -18°C eller kaldere.
- Transporter helst de dypfryste varene i kjølepose og legg dem så raskt som mulig i fryseren.

Ved oppbevaring i fryseren

Fordel matvarene over en stor flate i fryseskuffene.

Henvisning

Matvarer som allerede er fryst, skal ikke komme i berøring med ferske matvarer som ikke er fryst ennå.

Oppbevaring av frysevarer

Unngå at matvarene kommer i kontakt med bakveggen. Dette er hemmende for luftsirkulasjonen. Matvarer eller emballasje kan fryse fast til bakveggen.

Fryse ferske matvarer

Du må bare fryse ned ferske og fine matvarer.

For å bevare næringsverdi, aroma og farge best mulig bør grønnsaker forvelles før de fryses.

Auberginer, paprika, squash og asparges trenger ikke å forvelles.

Du finner informasjon om frysing og forvelling i bokhandelen.

Henvisning

Unngå at matvarer som skal fryses ned, kommer i kontakt med matvarer som allerede er frosne.

- Følgende er egnet til frysing:
Bakevarer, fisk og sjømat, kjøtt, vilt, fjærkre, grønnsaker, frukt, urter, egg uten skall, melkeprodukter som ost, smør og kesam, ferdige retter og middagsrester som suppe, gryteretter, tilberedt kjøtt og fisk, potetretter, gratenger og desserter.
- Følgende er ikke egnet til frysing:
Grønnsaker som vanligvis spises rå, f.eks. bladsalat eller reddiker, egg med skall, vindruer, hele epler, pærer og ferskener, hardkokte egg, yoghurt, kulturmelk, rømme, crème fraîche og majones.

Innpakking av frysevarer

Pakk inn matvarene i lufttett emballasje så ikke smaken forsvinner eller matvarene tørker ut.

1. Legg matvarene i emballasjen.
2. Trykk ut luften.
3. Lukk emballasjen lufttett.
4. Sett en etikett på emballasjen der du angir innhold og nedfrysingsdato.

Materiale som egner seg som emballasje:

Plastfolie, polyetylenfolie, aluminiumsfolie, frysebeholdere.

Alt dette får du kjøpt i butikken.

Materiale som ikke egner seg som emballasje:

Innpakningspapir, pergamentpapir, cellofan, søppelsekker og brukte handleposer.

Egnet lukkemateriale:

Gummistrikk, plastklips, bindetråd, kuldebestandig tape o.l.

Bruker du poser og plastfolie av polyetylen, kan du bruke en foliesveiser til lukkingen.

Frysevarenes holdbarhet

Holdbarheten avhenger av typen matvarer.

Ved en temperatur på -18 °C:

- Fisk, pølse, ferdigretter, bakervarer: inntil 6 måneder
- Ost, fjærkre, kjøtt: inntil 8 måneder
- Grønnsaker, frukt: inntil 12 måneder

Opptining av frysevarer

Alt etter type og bruksformål har du følgende muligheter:

- ved romtemperatur
- i kjøleskap
- i elektrisk stekeovn, med/uten varmluftvifte
- i mikrobølgeovn.

⚠ Obs

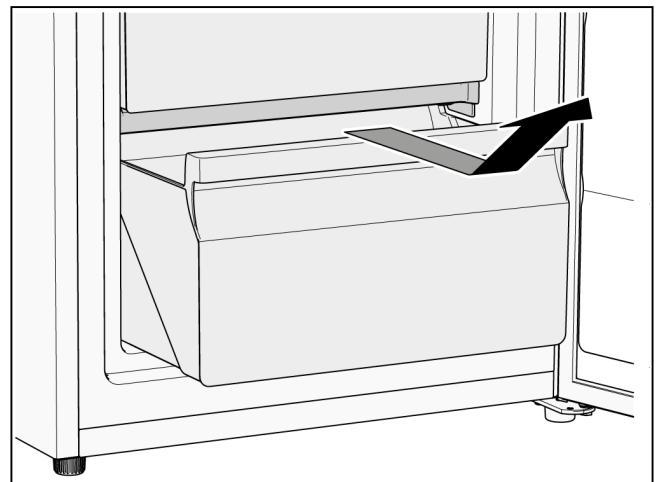
Frysevarer som er tint opp, må ikke fryses ned igjen. Først når de er behandlet til en ferdig rett (kokt eller stekt) kan de fryses ned på nytt.

Etter det kan ikke frysevarene oppbevares i fryseren like lenge som angitt.

Utstyr

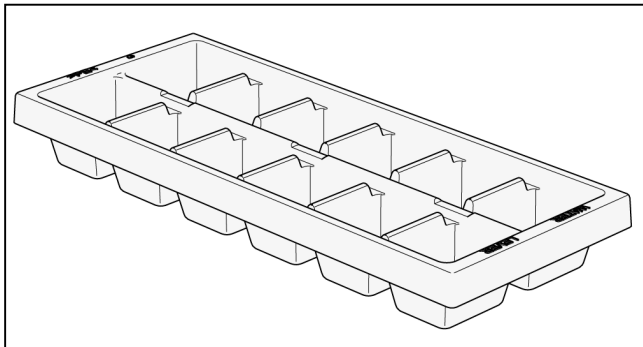
Fryseskuffer

Fryseskuffene kan tas ut når de skal fylles, tømmes og rengjøres.



Isbitskål

Isbitskålen brukes til å lage og oppbevare isbiter.



1. Fyll isbitskålen med $\frac{3}{4}$ springvann og sett den i fryseskuffen.
2. Hvis isbitskålen er fastfrosset, må den kun løsnes med en butt gjenstand (skjeskaft).
3. Når du skal løsne isbitene, holder du isbitskålen under rennende vann et kort øyeblikk eller vrir litt på den.

Slå av og ta apparatet ut av drift

Slå av apparatet

Trekk ut støpselet eller koble ut sikringen.

Ta apparatet ut av drift

Hvis apparatet ikke skal brukes over lengre tid:

1. Ta alle matvarer ut av apparatet.
2. Slå av apparatet.
3. Avrim apparatet.
4. Rengjør apparatet.
5. La apparatdøren stå åpen.

Avriming

Fryserom

Rimlag i fryserommet reduserer kuldeoverføringen til frysevarerne og øker strømforbruket. Avrim apparatet ved rimdannelse.

Generelle tips

- Hold apparatdøren åpen så kort tid som mulig når du legger inn eller tar ut frysevarer.
- Ikke still opp apparatet i fuktige rom. Høy luftfuktighet fremmer rimdannelse.
- Ferske matvarer bør pakkes mest mulig lufttett.

⚠ Obs

Rimlaget eller isen må ikke skrapes bort med kniv eller en spiss gjenstand. Da kan du skade kjølemiddelrørene. Kjølemiddel som spruter ut, kan antennes eller føre til øyeskader.

Avrime apparatet

1. Ca. 3 timer før avrimingen setter du temperaturregulatoren på den kaldeste temperaturen slik at matvarene blir ordentlig gjennomfrost.
2. Slå av apparatet etter 3 timer.
3. Ta ut matvarene og oppbevar dem på et kjølig sted. Legg kjøleelementer (hvis tilgjengelig) på matvarene.
4. La apparatdøren stå åpen.
5. Legg kluter foran apparatet for å suge opp vann som renner ut når isen tiner.
6. Vent til islaget lar seg løsne.
7. Fjern islaget, rengjør fryserommet og tørk det tørt på innsiden.
8. Slå på apparatet og legg inn matvarene igjen.

Hjelpemidler til avriming

For å fremskynde avrimingen kan du bruke en plastspatel til å løsne islaget.

⚠ Obs

Ikke bruk avrimingsspray, elektriske apparater (ovner, dampvaskere) eller åpen ild (stearinlys, oljelamper el.l.) til avrimingen. Ikke sett en kjele med varmt vann i apparatet for å fremskynde avrimingen.

Rengjøring av apparatet

⚠ Obs

- Ikke bruk rengjørings- og løsemidler som inneholder sand, klor eller syre.
- Ikke bruk skurende eller ripende svamper. Det kan oppstå korrosjon på metalloverflatene.
- Beholderne må ikke vaskes i oppvaskmaskin. Delene kan deformeres!

Gå frem på følgende måte:

1. Slå av apparatet før rengjøring.
2. Trekk ut støpselet eller slå av sikringen.
3. Ta ut matvarene og oppbevar dem på et kjølig sted. Legg kjøleelementer (hvis tilgjengelig) på matvarene.
4. Vent til rimlaget har tint.
5. Rengjør apparatet med en myk klut, lunkent vann og litt pH-nøytralt oppvaskmiddel. Vaskevannet må ikke komme ned i fordampningsskålen gjennom kondensvannhullet.
6. Dørtetningen må bare rengjøres med rent vann og deretter tørkes av godt.
7. Rengjør kondensatoren og ventilasjonsåpningen med pensel eller støvsuger.
8. Rengjør kondensvannhullet med q-tips.
9. Koble til og slå på apparatet etter rengjøringen igjen.
10. Legg i matvarene.

Utstyr

Alle løse deler kan tas ut av apparatet for rengjøring (se kapittelet Utstyr).

Lukt

Dersom du oppdager ubehagelig lukt:

1. Slå av apparatet.
2. Ta alle matvarer ut av apparatet.
3. Rengjør apparatet innvendig (se Rengjøring av apparatet).
4. Rengjør all emballasjen.
5. Matvarer med sterk lukt bør pakkes i lufttett emballasje for å hindre luktdannelse.
6. Slå på apparatet igjen.
7. Legg matvarene på plass.
8. Etter 24 timer kontrollerer du om det har dannet seg lukt igjen.

Strømsparing

- Plasser apparatet i et tørt rom med god ventilasjon. Apparatet må ikke stå direkte i solen eller i nærheten av varmekilder (f.eks. radiator, komfyr). Om nødvendig skal det brukes en isolasjonsplate.
- Varme matvarer og drikker må avkjøles før de settes inn i apparatet.
- Legg frysevarer til opptining i kjølerommet og utnytt på denne måten kulden fra frysevarerne til kjøling av matvarer.
- Hold apparatdøren åpen i så kort tid som mulig.
- Legg kjøleelementer (hvis tilgjengelig) på matvarene for å unngå at matvarene varmes raskt opp ved et eventuelt strømbrudd eller feil.
- Pass på at apparatdøren alltid er lukket.
- Den plasseringen av utstyrsdelene som er vist i kapittelet Bli kjent med apparatet, er mest strømbesparende. Andre plasseringer kan føre til at apparatet forbruker mer strøm.
- Rengjør ventilasjonsåpningene med en pensel eller støvsuger med jevne mellomrom for å unngå økt strømforbruk.

Lyder fra apparatet når det er i bruk

Normale lyder

Brumming

Motorene går (f.eks. kjøleaggregater, vifte).

Boblende, surrende eller klukkende lyder

Kjølemiddel strømmer gjennom rørene.

Klikking

Motor, brytere eller magnetventiler kobles ut eller inn.

Unngå lyder

Apparatet står ikke jevnt

Sørg for at apparatet er i vater ved hjelp av et vaterpass. Bruk skruføttene for å oppnå dette eller legg noe under.

Apparatet "skubber inntil"

Skyv apparatet vekk fra møbler og andre hvitevarer.

Beholdere eller hyller vakler eller sitter i klem

Kontroller de uttakbare delene, og sett dem eventuelt inn på nytt.

Flasker og beholdere berører hverandre i apparatet

Flytt beholderne litt fra hverandre.

Mindre feil som du selv kan utbedre

Før du ringer til kundeservice:

Kontroller om feilen kan utbedres ved hjelp av anvisningene nedenfor.

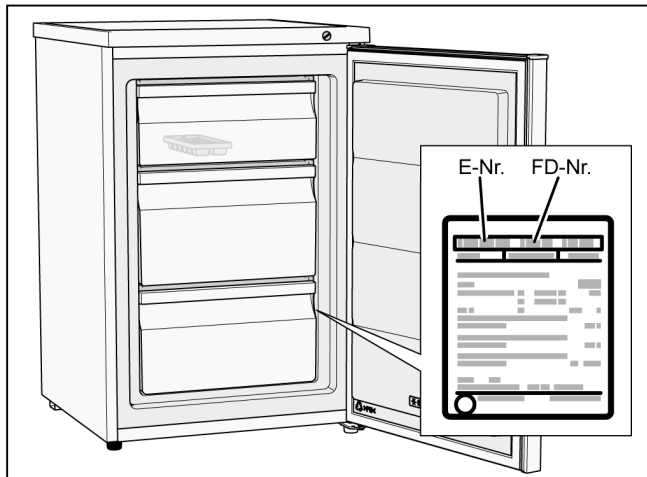
Du må selv dekke kostnader for veiledningen fra kundeservice – også under garantitiden.

Feil	Mulig årsak	Løsning
Apparatet har ingen kjøleeffekt.	Strømbrudd.	Kontroller om det er strøm.
	Sikringen er slått av.	Kontroller sikringen.
	Støpselet sitter ikke fast.	Kontroller at støpselet sitter fast.
Kjølemekanismen slår seg hyppigere på og er på lenger.	Hyppig åpning av apparatet.	Åpne ikke apparatet mer enn nødvendig.
	Ventilasjonsåpningene er tildekket.	Fjern blokkeringer.
	Det er lagt inn større mengder ferske matvarer.	Still temperaturen kaldere.
	Temperaturen er stilt inn for lavt.	Still temperaturen varmere.
	Apparatet står for nært en varmekilde, eller omgivelsestemperaturen er for varm.	Se kapittelet Sette opp apparatet.
Det er for varmt i fryseren.	Hyppig åpning av apparatet.	Åpne ikke apparatet mer enn nødvendig.
	Det er lagt inn større mengder ferske matvarer.	Still temperaturen kaldere.
	Temperaturen er stilt inn for varm.	Still temperaturen kaldere.
	Apparatet står for nært en varmekilde, eller omgivelsestemperaturen er for varm.	Se kapittelet Sette opp apparatet.
Det er for kaldt i fryseren.	Temperaturen er stilt inn for lavt.	Still temperaturen varmere.
Du kan merke ubehagelig lukt.	Matvarer med sterk lukt ble ikke pakket i lufttett emballasje.	Rengjør apparatet. Pakk inn matvarer med sterk lukt i lufttett emballasje (se kapittelet Lukt).
Det danner seg et islag inne i apparatet.	Ventilasjonsåpningene er tildekket.	Fjern blokkeringer.
	Apparatdøren har ikke vært fullstendig lukket.	Lukk apparatdøren helt.
	Dørtetningen er skitten.	Rengjør dørtetningen. Se kapittelet Rengjøring av apparatet.
Det er tungt å lukke apparatdøren.	Matvarer hindrer apparatdøren i å lukkes.	Fjern blokkeringer.
	Apparatet er ikke i vater.	Sett apparatet i vater ved hjelp av et vaterpass. Se kapittelet Sette apparatet i vater.
Etter at du stilt inn kaldere temperatur, starter ikke kjølemekanismen med en gang.	Dette er normalt, det er ikke snakk om noen feil.	
Det har samlet seg vann på bunnen av apparatet.	Kondensvannhullet er tett.	Rengjør kondensvannhullet med q-tips. Se kapittelet Rengjøring av apparatet.

Kundeservice

Du finner en kundeservice nær deg i telefonkatalogen eller i kundeserviceoversikten. Ved kontakt med kundeservice må du oppgi produktnummer (E-Nr.) og produksjonsnummer (FD-Nr.) for apparatet.

Du finner disse opplysningene på typeskiltet.



Vi ber deg være behjelpelig ved å oppgi produkt- og produksjonsnummer for å unngå unødvendige teknikerbesøk. Da sparer du de ekstrakostnadene som er forbundet med dette.

Reparasjonsoppdrag og veiledning ved feil

Du finner kontaktinformasjon for alle land i den vedlagte kundeservice-oversikten.

N 22 66 06 00

sv Innehållsförteckning

Säkerhetsanvisningar	39
Information om avfallshantering	40
Leveransomfattning	40
Ställa upp enheten	40
Ansluta skåpet	41
Byta dörrhängning	42
Bekanta dig med enheten	43
Slå på enheten	44
Ställa in temperaturen	44
Kapacitet	44
Frysutrymmet	44
Fryskapacitet	44
Frysa och förvara	44
Frysa in färska livsmedel	45
Tina upp frysta varor	45
Utrustning	45
Stänga av skåpet och ta det ur drift	46
Avfrostning	46
Rengöring	47
Lukt	47
Spara effekt	47
Buller	47
Fel som du själv kan åtgärda	48
Kundtjänst/service	49

Säkerhetsanvisningar

Denna apparat uppfyller tillämpliga säkerhetsbestämmelser för elektriska apparater och är radioavstört.

Köldkretsen är testad med avseende på täthet.

Till denna anvisning

- Läs och följ bruks- och monteringsanvisningen. De innehåller viktiga informationer om uppställning, bruk och underhåll av apparaten.
- Tillverkaren ansvarar inte när du bortsett från råden och varningarna i bruks- och monteringsanvisningen.
- Spara alla underlag för senare bruk och för framtida ägare.

Explosionsrisk

- Använd aldrig elektriska apparater inuti kylskåpet (t.ex. värmeelement eller elektriska ismaskiner).
- Förvara inga produkter med brännbara drivgaser (t.ex. sprayburkar) och inga explosiva ämnen i kylskåpet.
- Förvara starksprit enbart i tätslutande flaskor och stående.
- Vidta utöver tillverkarens uppgifter inga extra åtgärder för att påskynda avfrostningen.

Risk för elektrisk stöt

Osakkunnigt utförda installationer och reparationer kan utsätta användaren för betydande risker.

- Se noga till när du ställer upp skåpet att nätanslutningskabeln inte blir klämd eller skadad.
- Om nätanslutningskabeln blir skadad måste du omedelbart ta ut den ur eluttaget.
- Använd inga grenuttag, förlängningskablar eller adaptrar.
- Låt bara tillverkaren, kundtjänsten eller en annan person med samma kvalifikationer reparera skåpet.
- Använd enbart tillverkarens originaldelar.
För dessa delar garanterar tillverkaren att de uppfyller säkerhetskraven.

Risk för brännskador genom kyla

- Stoppa aldrig frysvarorna mat direkt från frysfacket i munnen.
- Undvik längre kontakt mellan hud och frysvara, is och rören i frysfacket.

Risk för personskador

Behållare med kolsyrehaltiga drycker kan explodera. Förvara inga behållare med kolsyrehaltiga drycker i frysfacket.



Brandrisk/Risker på grund av köldmediet

I kylkretsloppsroren strömmar en liten mängd miljövänligt, men brännbart, köldmedium (R600a). Det skadar inte ozonskiktet och ökar inte drivhuseffekten. Om köldmediet läcker ut kan det skada ögonen eller antändas.

- Skada inte rören.

Vid skada på rören:

- Håll öppen eld och tändkällor på avstånd från kylskåpet.
- Vädra ut rummet.
- Stäng av kylskåpet och ta ut stickkontakten.
- Ring kundtjänsten.



Brandrisk

Bärbara grenuttag eller bärbara nätaggregat kan bli överhettade och orsaka brand.

Placera inte bärbara grenuttag eller bärbara nätaggregat bakom skåpet.

Undvikande av risker för barn och utsatta personer

Utsatta för fara är:

- Barn,
- Personer som är kroppsligen, psykiskt eller intellektuellt handikappade,
- Personer som inte tillräckligt förstår att handha skåpet på ett säkert sätt.

Åtgärder:

- Säkerställ att barn och utsatta personer har förstått farorna.
- En för säkerheten ansvarig person måste ha uppsikt över eller vägleda barn och utsatta personer vid apparaten.
Låt endast barn över 8 år använda apparaten.
- Ha uppsikt över barn vid rengöring och skötsel.
- Låt aldrig barn leka med apparaten.

Kvävningsrisk

- Vid apparat med dörrlås: Förvara nyckel utom räckhåll för barn.
- Lämna inte förpackningsmaterialet och delarna av detta åt barn.

Materiella skador

För att undvika materiella skador:

- Kliv inte på eller stöd på sockel, lådor eller dörrar.
- Håll plastdetaljer och dörrtätningar olje- och fettfria.
- Dra i stickproppen – inte i anslutningskabeln.

Vikt

Tänk vid uppställning och transport på att apparaten kan vara mycket tungt.

Avsedd användning

Använd detta skåp

- bara för infrysning av matvaror och för istillverkning.
- endast i privathushåll och i hemmiljö.
- endast enligt denna bruksanvisning.

Skåpet är avsett att användas på en nivå upp till högst 2000 meter över havet.

Information om avfallshantering

Avfallshandera förpackningen

Förpackningen skyddar enheten mot transportskador. Alla använda material är miljövänliga och återvinningsbara. Bidra du med: släng förpackningen i återvinningen.

Kontakta din kommun eller återförsäljaren om du har frågor som rör avfallshantering.

Avfallshandera uttjänt skåp

Uttjänta enheter är inte värdelöst avfall. Miljövänlig avfallshantering kan återvinna värdefulla råvaror.



Denna enhet är märkt i enlighet med det europeiska direktivet 2012/19/EU om avfall som utgörs av eller innehåller elektroniska produkter (waste electrical and electronic equipment - WEEE).

Direktivet anger ramarna för inom EU giltigt återtagande och korrekt återvinning av uttjänta enheter.

Varning

När kylskåpet är uttjänt:

1. Dra ur kontakten.
2. Kapa anslutningskabeln och ta bort den tillsammans med kontakten.
3. Ta inte ur hyllor och lådor. Om de sitter kvar blir det svårare för barn att klättra in i skåpet!
4. Låt inte barnen leka med den uttjänta enheten. Kvävningrisk!

Kylar/frysar innehåller kylmedel och isoleringen gaser. Kylmedel och gaser kräver proffsomhändertagande. Se till så att kylsystemrören inte blir skadade före proffsomhändertagandet.

Leveransomfattning

Kontrollera att inga delar har skadats under transporten.

För att reklamera ett skadat kylskåp vänder du dig antingen till affären där du köpte kylskåpet eller till vår kundtjänst.

I leveransen ingår:

- Skåp
- Utrustning (beroende på modell)
- Påse med monteringsmaterial
- Bruks- och monteringsanvisning
- Kundtjänstbroschyr
- Garantibevis
- Uppgifter om energiförbrukning och buller

Ställa upp enheten

Transport

Det krävs minst två personer för att installera skåpet på grund av dess vikt och mått som utgör risk för personsador och materiella skador.

Installationsplats

Ställ upp enheten i torrt, välventilerat utrymme. Uppställningsplatsen ska inte vara exponerad för direkt solljus eller i närheten av värmekällor som t.ex. spis, värmeelement etc. Om det inte går att undvika uppställning vid värmekälla, använd lämplig isoleringsskiva eller håll följande minimiavstånd till värmekällan:

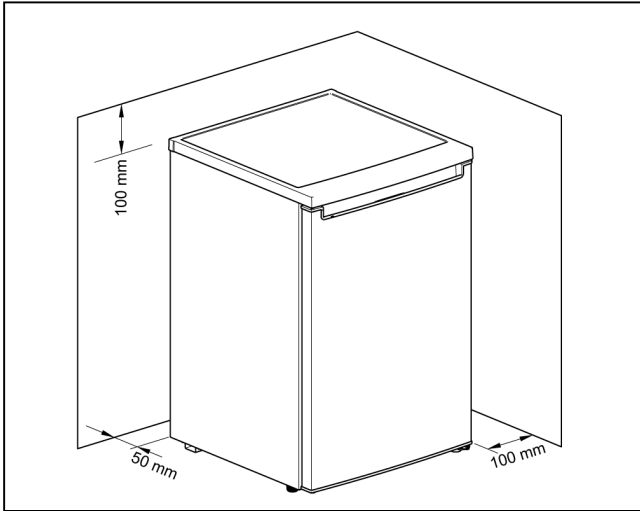
- Minst 3 cm från el- eller gasspis och.
- Från fotogen- eller kolkaminer 30 cm.

Underlag

Golvet på uppställningsplatsen får inte ge efter. Förstärk golvet, om det behövs.

Väggavstånd

Håll minimiavstånden i sidled vid uppställning i hörn eller nisch, så att den uppvärmda luften kan cirkulera fritt och dörrarna går att öppna helt.



Beakta rumstemperatur och ventilation

Rumstemperatur

Enheten är dimensionerad för en viss klimatklass. Klimatklassen avgör vid vilka rumstemperaturer enheten går att använda.

Klimatklassen står på typskylten.

Klimatklass	Tillåten rumstemperatur
SN	+10 °C till 32 °C
N	+16 °C till 32 °C
ST	+16 °C till 38 °C
T	+16 °C till 43 °C

Råd

Enheten är fullt funktionsduglig inom den angivna klimatklassens rumstemperaturgränser. Använder du en enhet med klimatklass SN vid lägre rumstemperatur, så uppstår inga skador på enheten om temperaturen ligger över +5°C.

Ventilation

Den uppvärmda luften måste kunna cirkulera fritt. Annars måste kylaggregatet arbeta mer. Det ger ökad strömförbrukning.

Därför:

- Täck aldrig över ventilationsöppningen!
- Håll minimiavstånden till väggar och stommar.

Ansluta skåpet

Vänta minst 4 timmar efter uppställningen av enheten innan du slår på den. Under transporten kan det hända att oljan i kompressorn hamnar i kylsystemet.

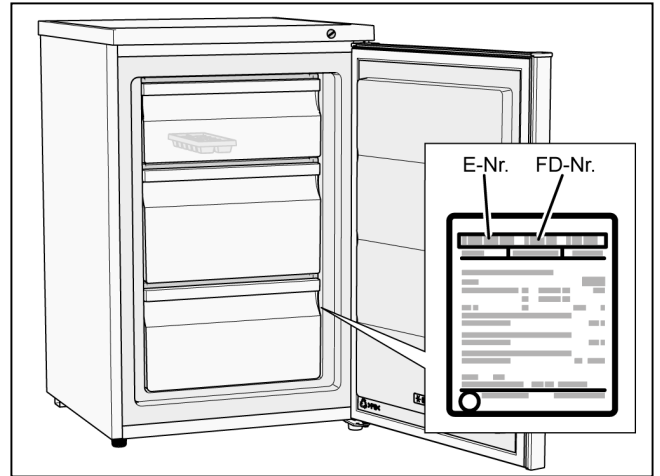
Rengör skåpet invändigt innan du börjar använda det (se kapitlet Rengöring).

Elanslutning

Uttaget måste sitta nära skåpet och måste gå att komma åt även sedan skåpet har installerats.

Enheten har skyddsklass I. Anslut enheten till vägguttag med skyddsledare 220 - 240 V/50 Hz växelström installerat enligt föreskrifterna. Uttaget ska vara avsäkrat med 10 till 16 A-säkring.

På enheter som ska användas utanför Europa måste du kontrollera om angiven spänning och strömtyp stämmer överens med elnätet. Uppgifterna står på typskylten.



⚠ Varning

Skåpet får aldrig anslutas till en elektronisk energisparkontakt.

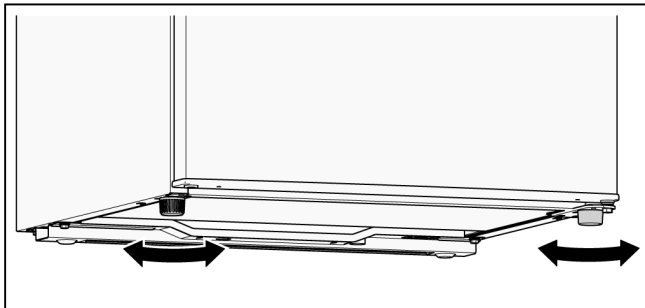
Våra enheter går att använda med sinusväxelriktare och nätstyrda växelriktare. Nätstyrda växelriktare används i solcellssystem som är direktanslutna till det offentliga elnätet. Vid fristående lösningar (t.ex. på fartyg eller fjällstugor) som inte är direktanslutna till offentliga elnät krävs sinusväxelriktare.

Rikta in skåpet

Råd

Nivellera enheten med vattenpass så att den fungerar felfritt.

1. Ställ upp skåpet på den avsedda platsen.
2. Vrid på fötterna tills skåpet står absolut vågrätt.



Byta dörrhängning

Vi rekommenderar att du låter service hänga om dörrarna. Du kan be service om prisuppgift för att hänga om dörrarna.

⚠ Varning

Enheten får inte vara enlansluten vid omhängning av dörrarna. Dra ur kontakten innan.

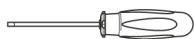
Nödvändiga verktyg



8 mm-hylsnyckel



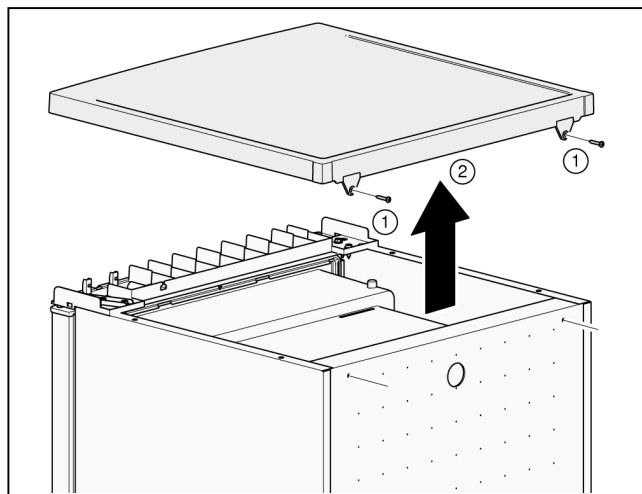
Krysskruvmejsel



Spårskruvmejsel

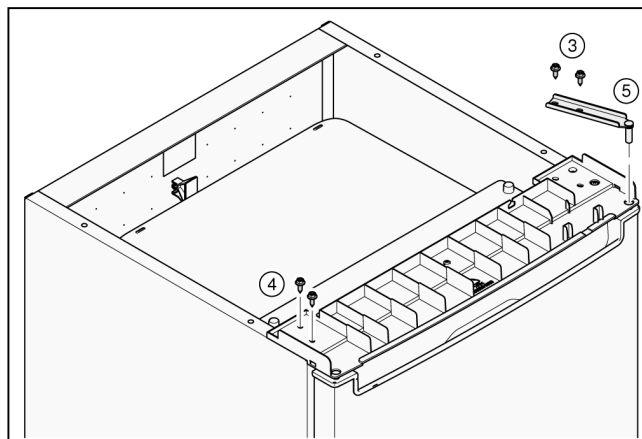
Hänga om dörren på enheten

1. Öppna dörren på enheten, häng av och ta ur alla utrustningsdelar (se kap. Utrustning).
2. Skruva ur de 2 skruvarna (1).
3. Ta av frontskivan (2) och lägg den på mjukt underlag.



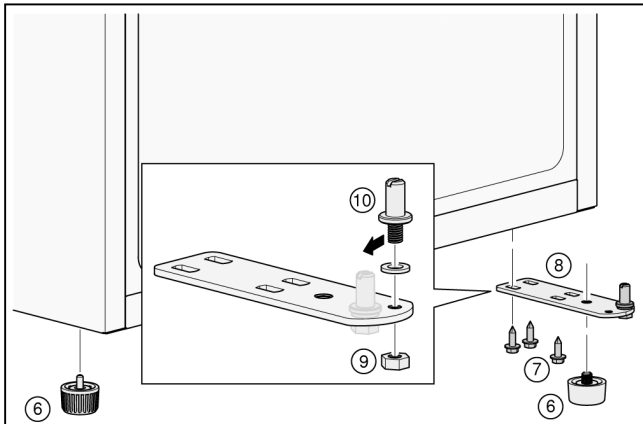
Håll fast dörren!

4. Skruva ur de 2 skruvarna (3).
5. Skruva ur de 2 skruvarna (4).
6. Ta av det övre gångjärnet (5).

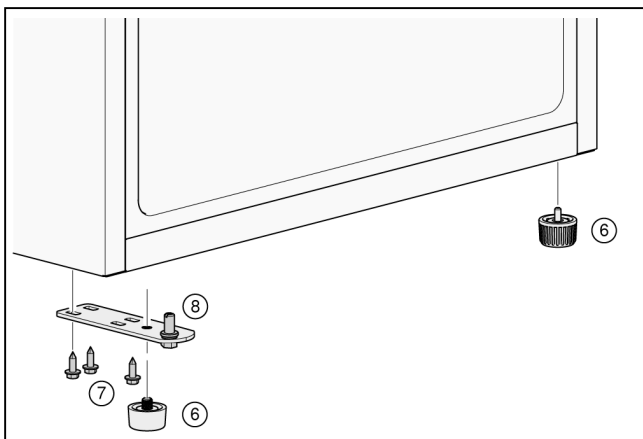


7. Häng av dörren och lägg den på mjukt underlag.
8. Lägg ut ordentligt med mjukt material, så att enhetens baksida inte blir skadad. Lägg enheten försiktigt på baksidan.

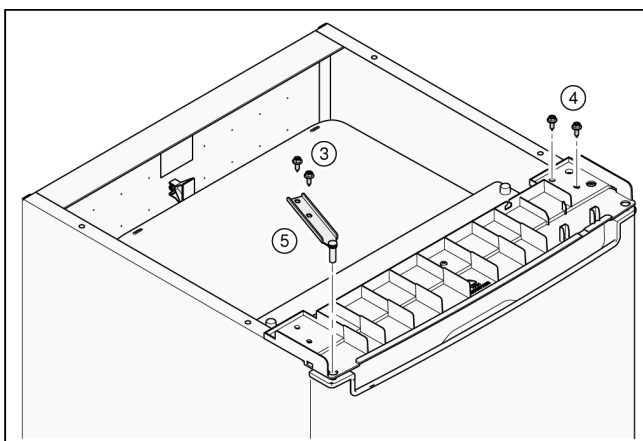
9. Skruva ur skruvfötterna (6).
10. Skruva ur de 3 skruvarna (7).
11. Ta av det undre gångjärnet (8).
12. Skruva av muttern (9) och dra ut sprinten (10).



13. Sätt sprinten (10) i vänstra hålet, sätt på och dra åt muttern (9).
14. Sätt på undre gångjärnet (8), sätt i och dra åt 3 skruvar (7).
15. Skruva in skruvfötterna (6) i det undre gångjärnet (8).

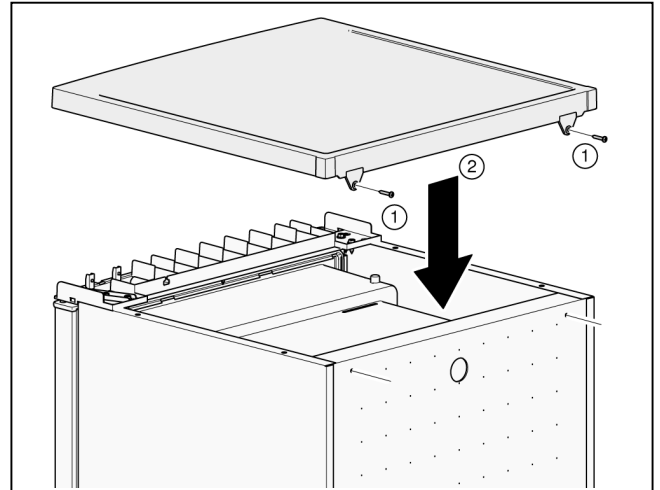


16. Häng på dörren på det undre gångjärnet (8).
17. Sätt i och dra åt de 2 skruvarna (4).
18. Sätt på övre gångjärnet (5), sätt i och dra åt 2 skruvar (3).



19. Ställ upp enheten.

20. Häng på frontskivan (2) framtill och lägg på baktill.
21. Sätt i och dra åt de 2 skruvarna (1).

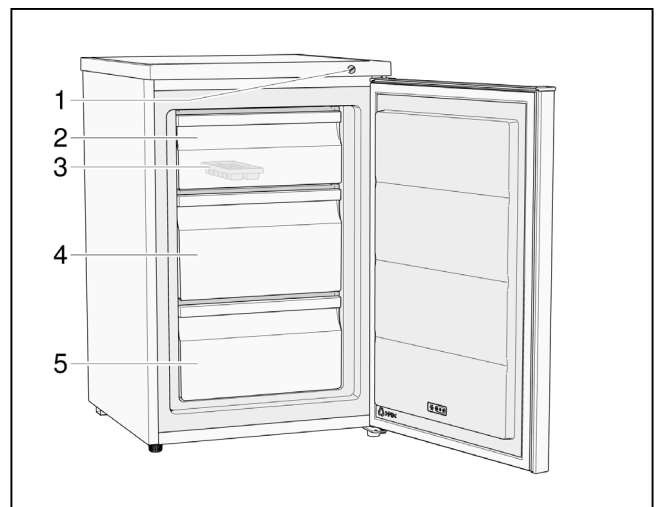


22. Öppna dörren på enheten, sätt i alla utrustningsdelar (se kap. Utrustning).

Bekanta dig med enheten

Skåp

Utrustningen varierar beroende på modell.
Avvikelser från bilderna kan förekomma.



- 1 Termostaten
- 2 Övre fryslådan
- 3 Isbitsformen
- 4 Mellanfryslådan
- 5 Undre fryslådan

Slå på enheten

Sätt in kontakten i eluttaget.
Skåpet börjar kyla.

Information om användning

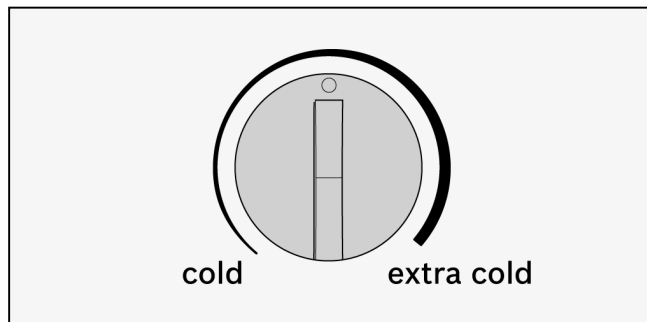
- Det kan ta flera timmar innan den inställda temperaturen uppnås efter tillslag.
Vänta med att lägga in livsmedel i skåpet.
- Om det inte går att öppna dörren på enheten igen direkt efter stängning, vänta en stund tills undertrycket har utjämnats.

Ställa in temperaturen

Frysutrymmet

Vrid termostaten med ett mynt till den inställning du vill ha.

Vi rekommenderar mediuminställning av temperaturen.



- cold: Varmare temperatur
extra cold: Kallare temperatur (högre effektförbrukning)

Ställ in en hög, tillfällig inställning om du lägger in stora mängder livsmedel i frysutrymmet eller gör is.

Råd

Är yttertemperaturen hög och du ställt en kallare temperatur, så går kylaggregatet oftare eller oavbrutet. Det ger högre effektförbrukning.

Kapacitet

Skåpets kapacitet står på typskylten.

Frysutrymmet

Använda frysutrymmet

- Förvara djupfrysta matvaror.
- Tillverka iskuber.
- Frysa in livsmedel.

Råd

Se alltid till så att frysdörren är stängd! Öppen dörr tinar frysvarorna och isar igen frysutrymmet. Dessutom: energislöseri pga. hög strömförbrukning!

Fryskapacitet

Uppgifterna om fryskapacitet hittar du på typskylten.

Frysa och förvara

Inköp av djupfrysta matvaror

- Förpackningen får inte vara skadad.
- Observera bäst-före-datum.
- Temperaturen i affärens frysdisk måste vara $-18\text{ }^{\circ}\text{C}$ eller kallare.
- Transportera djupfrysta matvaror helst i en isolerad väska och lägg in dem snabbt i frysutrymmet.

Placering av livsmedel

Sprid ut livsmedlen i fryslådorna.

Råd

Livsmedel som redan är djupfrysta får inte komma i kontakt med ofrysta livsmedel.

Lagra frysvaror

Undvik kontakt mellan livsmedel och bakvägg. Det påverkar luftcirkulationen.

Livsmedel eller förpackningar kan frysa fast i den bakre väggen.

Frysa in färsk livsmedel

Frys endast in färsk och felfria livsmedel.

Blanchera grönsaker före infrysning för att bibehålla näringsämnen, arom och färg.

Aubergine, paprika, zucchini och sparris kräver inte blanchering.

I bokhandeln finns litteratur om infrysning och blanchering.

Råd

Livsmedel som ska frysas in får inte komma kontakt med redan infrysade livsmedel.

- Lämpligt för infrysning är: bakverk, fisk och skaldjur, kött, vilt, fågel, grönsaker, frukt, örter, ägg utan skal, mejeriprodukter som ost, smör och kvarg, färdigrätter och rester som soppor, grytor, tillagat kött och fisk, potatisrätter, gratänger och desserter.
- Olämpligt för infrysning är: grönsaker som du normalt äter råa som bladsallat eller rädisor, ägg med skal, vindruvor, hela äpplen, päron och persikor, hårdkokta ägg, yoghurt, filmjolk, gräddfil, crème fraîche och majonnäs.

Förpacka frysvaror

Förpacka livsmedlen lufttätt så att de inte förlorar sin smak eller torkar.

1. Lägg in livsmedel i förpackningen.
2. Tryck ut all luft ur förpackningen.
3. Förslut förpackningen lufttätt.
4. Skriv på förpackningen vad den innehåller.

Lämpliga förpackningsmaterial:

Plastfolie, slangfilm av polyetylen, aluminiumfolie, fryslådor.

Produkterna finns i butik.

Olämpliga förpackningsmaterial:

Omslagspapper, smörpapper, cellofan, soppåsar och använda plastkassar.

För att försluta förpackningarna lämpar sig:

Gummiband, plastclips, snören, frystålig tejp, och liknande.

Påsar och slangfilm av polyetylen kan förslutas med en foliesvets.

Hållbarheten för frysta varor

Hållbarheten varierar beroende på typ av livsmedel.

Vid en temperatur på -18 °C:

- Fisk, korv, färdigrätter, bakverk: upp till 6 månader
- Ost, fågel, kött: upp till 8 månader
- Grönsaker, frukt: upp till 12 månader

Tina upp frysta varor

Beroende på ändamålet kan man välja mellan följande alternativ:

- i rumstemperatur
- i kylskåpet
- i ugnen, med/utan varmluft
- i mikrovågsugnen.

⚠ Obs

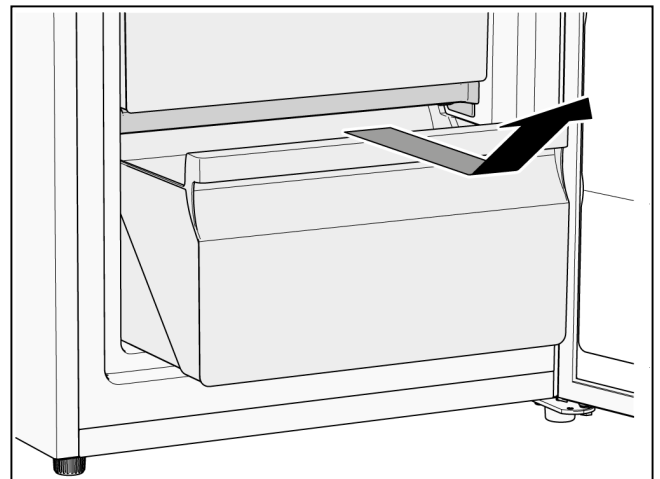
Frys inte in redan tinade frysvaror. Tillaga till färdigrätt (koka eller stek) innan du fryser in igen.

Utnyttja inte den maximala förvaringstiden.

Utrustning

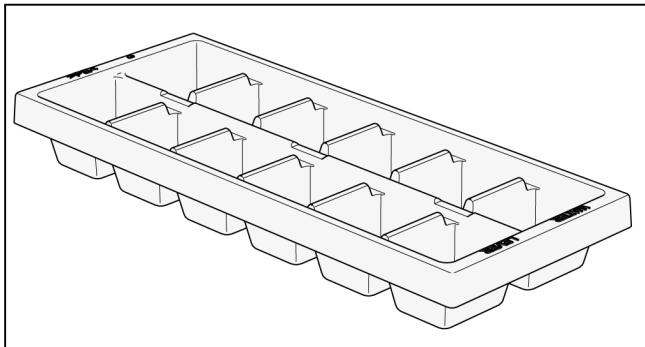
Fryslådor

Fryslådorna går att ta ur för att lägga i och ta ur samt för rengöring.



Isbitsformen

Isbitsformen används för att frysa in och förvara isbitar.



1. Fyll isbitsformen till $\frac{3}{4}$ med kranvatten och sätt in i fryslådan.
2. Lossa bara fastfrosen isbitsform med trubbigt föremål (slevskaft).
3. Lossa isbitarna genom att hastigt hålla isbitsformen under rinnande vatten eller genom att vrida och böja lite på formen.

Stänga av skåpet och ta det ur drift

Stänga av skåpet

Dra ur nätkontakten eller koppla ur säkringen.

Ta skåpet ur drift

Om skåpet inte ska användas under en längre tid:

1. Ta ut alla livsmedel ur skåpet.
2. Stäng av kylskåpet.
3. Frosta av enheten.
4. Rengör kylskåpet.
5. Lämna dörren öppen.

Avfrostning

Frysutrymmet

Frostlager i frysutrymmet försämrar kylöverföringen till frysvarorna och ökar strömförbrukningen. Frosta av enheten vid frostbildning.

Allmänna tips

- Öppna dörren till enheten så kort tid det går när du lägger i och tar ur.
- Ställ inte upp enheten i fuktiga utrymmen. Hög luftfuktighet främjar frostbildning.
- Förpacka färska livsmedel så lufttätt som möjligt.

⚠ Obs

Använd inte kniv eller spetsiga föremål för att skrapa bort frostlager och is. De kan skada kylmedelsrören. Om kylmedlet tränger ut, så kan det antändas eller ge ögonskador.

Frosta av enheten

1. Vrid termostaten till kallaste temperaturen ca 3 timmar före avfrostningen så att livsmedlen blir djupfrysta.
2. Slå av enheten efter 3 timmar.
3. Ta ut livsmedlen och förvara dem på kallt ställe. Lägg kylklampar (om det finns sådana) på livsmedlen.
4. Lämna dörren öppen.
5. Lägg disktrasor framför enheten som suger upp smältvattnet.
6. Vänta tills islagret lossar.
7. Ta bort islagret, rengör frysutrymmet och torka ur invändigt.
8. Slå på enheten och lägg i livsmedlen igen.

Avfrostningshjälpmedel

Du kan använda en plaststekspade för att lossa islagret och snabba på avfrostningen.

⚠ Obs

Frosta aldrig av med avisningsspray, elprodukter som värmare, ångtvättar eller öppna lågor som stearinljus, fotogenlyktor osv. Ställ inte heller in grytor med kokande vatten i enheten för att snabba på avfrostningen.

Rengöring

⚠ Obs

- Använd inga rengöringsmedel som innehåller sand, klorid eller syra.
- Använd inte skursvampar eller repande svampar. De kan ge korrosion på metallytorna.
- Maskindiska aldrig lådorna. De kan bli deformerade!

Gör så här:

1. Stäng av skåpet före rengöringen.
2. Dra ur nätkontakten eller koppla ur säkringen.
3. Ta ut livsmedlen och förvara dem på kallt ställe. Lägg kylklampar (om det finns sådana) på livsmedlen.
4. Vänta tills frostsiktet har tinat.
5. Rengör enheten med en mjuk trasa, ljummet vatten och lite pH-neutralt diskmedel. Vattnet med diskmedlet får inte hamna i avrinningen till avdunstningsskålen.
6. Torka bara av dörrlisterna med rent vatten och torka sedan torrt ordentligt.
7. Rengör in- och utgående ventilationsöppningar med pensel eller dammsugare.
8. Rengör avrinningen med tops.
9. Anslut och koppla in skåpet efter rengöringen.
10. Lägg tillbaka livsmedlen.

Utrustning

Alla justerbara delar av skåpet kan tas ut för rengöring (se kapitlet Utrustning).

Lukt

Om dålig lukt uppstår:

1. Stäng av kylskåpet.
2. Ta ut alla livsmedel ur skåpet.
3. Rengör skåpet invändigt (se kapitlet Rengöring).
4. Rengör alla förpackningar.
5. Livsmedel med stark lukt ska förpackas lufttätt för att undvika lukt.
6. Koppla in skåpet.
7. Lägg tillbaka livsmedlen.
8. Kontrollera efter 24 timmar om lukten finns kvar.

Spara effekt

- Ställ upp enheten i torrt, välventilerat utrymme. Enheten får inte stå i direkt solljus eller nära värmekällor (t.ex. element, spis).
Använd en isoleringsplatta vid behov.
- Låt varma livsmedel och drycker kallna innan de ställs in i skåpet.
- Tina upp frysta varor i kylutrymmet och utnyttja frysvarornas kyla för livsmedlen.
- Öppna enhetens dörr så kort tid som möjligt.
- För att undvika att livsmedlen värms upp vid strömavbrott eller liknande kan man lägga kylklampar (om det finns sådana) på livsmedlen.
- Se till så att dörren till enheten alltid stängs.
- Placeringen av utrustningsdetaljerna i kap. Lär dig din enhet kräver minst effekt. Annan placering kan ge enheten högre effektförbrukning.
- Rengör ventilationsöppningen ibland med en borste eller dammsugare för att undvika hög strömförbrukning.

Buller

Helt normalt buller

Det brummar

Motorerna är igång (t. ex. kylaggregatet, fläkten).

Det bubblar, surrar eller gurglar

Kylmedel flyter genom rören.

Det klickar

Motor, strömbrytare eller magnetventil slår till eller från.

Ljud som kan undvikas

Skåpet står snett

Nivellera enheten med vattenpass. Använd enhetens skruvfötter eller lägg under något.

Skåpet går emot

Rucka på skåpet så att det inte går emot intilliggande möbler eller liknande.

Behållare eller hyllor vacklar eller klämmer

Inspektera de uttagbara delarna och sätt in dem på nytt.

Burkar går emot varandra

Skilj burkarna åt.

Fel som du själv kan åtgärda

Innan du kontaktar kundtjänst:

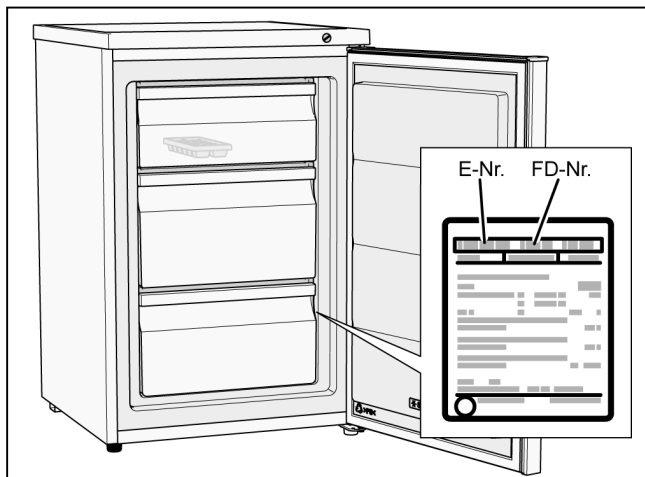
Kontrollera om felen kan åtgärdas enligt nedanstående anvisningar.

Du står själv för kostnaderna för rådgivning via kundtjänst – även under garantitiden!

Fel	Möjlig orsak	Åtgärd
Skåpet har ingen kyleffekt.	Strömbavbrott.	Kontrollera att strömmen är på.
	Säkringen har kopplat från.	Kontrollera säkringen.
	Nätkontakten sitter inte i ordentligt.	Kontrollera att nätkontakten sitter i ordentligt.
Kylaggregatet slår på allt oftare och under allt längre tid.	Skåpet öppnas för ofta.	Öppna inte skåpet i onödan.
	Ventilationsöppningarna är täppta.	Ta bort hinder.
	En större mängd livsmedel har lagts in.	Sänka temperaturen.
	Temperaturen är för lågt inställd.	Ställ in högre temperatur.
	Enheten står för nära en värmakälla eller så är omgivningstemperaturen för hög.	Se kap. Ställa upp enheten.
Frysutrymmet är för varmt!	Skåpet öppnas för ofta.	Öppna inte skåpet i onödan.
	En större mängd livsmedel har lagts in.	Sänka temperaturen.
	Temperaturen är för högt inställd.	Sänka temperaturen.
	Enheten står för nära en värmakälla eller så är omgivningstemperaturen för hög.	Se kap. Ställa upp enheten.
Frysutrymmet är för kallt!	Temperaturen är för lågt inställd.	Ställ in högre temperatur.
Det finns en oangenäm lukt.	Livsmedel med stark lukt har inte förpackats lufttätt.	Rengör enheten. Förpacka starkt luktdande livsmedel lufttätt (se kapitlet Lukt).
Det bildas islager i enheten.	Ventilationsöppningarna är täppta.	Ta bort hinder.
	Dörren till enheten var inte riktigt stängd.	Stäng dörren till enheten ordentligt.
	Dörrtätningen är smutsig.	Rengör dörrtätningen (se kapitlet Rengöra enheten).
Dörren till enheten är svårstängd.	Livsmedel hindrar dörrstängningen.	Ta bort hinder.
	Enheten är inte nivellerad.	Nivellera enheten med vattenpass. Se kap. Nivellera enheten.
Kylaggregatet slår inte på direkt när du ställer in en kallare temperatur.	Det är helt normalt och inget fel.	
Det samlas vatten på botten av enheten.	Avrinningen är igensatt.	Rengör avrinningen med tops. Se kap. Rengöra enheten.

Kundtjänst/service

Information om närmaste serviceställe hittar du i telefonkatalogen eller serviceföreteckningen. Ange enhetens produktnummer (E-Nr.) och tillverkningsnummer (FD-Nr.) när du kontaktar service. Dessa uppgifter står på typskylten.



Uppge produkt- och tillverkningsnummer, så slipper vi onödiga resor och du slipper tillhörande tilläggskostnader.

Reparationsorder och -rådgivning vid fel

Kontaktuppgifter till kundtjänst/service hittar du på webben eller hos din återförsäljare.

S 0771 11 22 77 local rate



Thank you for buying a Bosch Home Appliance!

Register your new device on MyBosch now and profit directly from:

- **Expert tips & tricks for your appliance**
- **Warranty extension options**
- **Discounts for accessories & spare-parts**
- **Digital manual and all appliance data at hand**
- **Easy access to Bosch Home Appliances Service**

Free and easy registration – also on mobile phones:

www.bosch-home.com/welcome



Looking for help? You'll find it here.

Expert advice for your Bosch home appliances, need help with problems or a repair from Bosch experts.

Find out everything about the many ways Bosch can support you:

www.bosch-home.com/service

Contact data of all countries are listed in the attached service directory.

Bosch Home Appliance Group

P.O. Box 83 01 01

D-81701 Munich

Germany

www.bosch-home.com



8001148516 (0010)
da, fi, no, sv