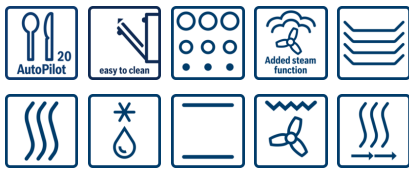


## Serie | 8, Kalusteisiin sijoitettava uuni höyrytoiminnoilla, metalli HRG675BS1S



### Lisävarusteet

1 x Emaloitu leivinpelti  
1 x Yhdistelmäritilä  
1 x Uunipannu

### Lisävarusteet

HEZ327000 Paistokivi, HEZ530000 Syvä pelti, kaksiosainen, HEZ531010 Leivinpelti, tarttumaton pintakäsittely, HEZ532010 Syvä uunipannu, tarttumaton pinta, HEZ617000 Pizzapelti, pyöreä, HEZ631070 Leivinpelti, HEZ632070 Leivinpelti, pyrolyysin kestävä, HEZ633001 Uunipannun kansi, HEZ633070 Profi-uunipannu, pyrolyysin kestävä##, HEZ634000 Uuniritilä, HEZ638270 Teleskooppikannattimet, 2 tasoa, pyro, HEZ638370 Teleskooppikannattimet, 3 tasoa, pyro, HEZ660050 Peitelista

## Lisähöyrytoiminnon avulla saat täydellisen mehukkaita tuloksia.

- **4D-kiertoilma:** tasainen lämpötila koko uunissa – paista haluamallasi tasolla ja saat aina tasaisen lopputuloksen.
- 20 AutoPilot-automaattiohjelmaa auttavat saavuttamaan täydellisen lopputuloksen.
- Helppo käyttää ohjaukseen sekä kuva- ja tekstinäytön avulla.
- Pyrolyyttinen puhdistus on vaivaton ja tehokas tapa pitää uuni puhtaana.
- Energiatehokkuusluokka A+. Parhaat leivontatulokset matalammalla energiankulutuksella.

### Tekniset tiedot

Etuosan väri / materiaali :	metalli
Kalusteisiin / vapaasti sijoitettava :	Kalusteisiin sijoitettava
Puhdistusmenetelmä :	Pyrolyysi
Tarvittava asennustila (K x L x S) mm :	585-595 x 560-568 x 550
Tuotteen mitat (K x L x S) mm :	595 x 594 x 548
Pakkauksen mitat (mm) :	670 x 680 x 670
Ohjauspaneelin materiaali :	Ruostumaton teräs
Luukun materiaali :	lasi
Nettopaino (kg) :	35,340
Käyttötilavuus :	71
Unitoiminnot :	Alalämpö, esilämmittää, Hot Air-Eco, Iso grilli, Kiertoilmagrilli, low temperature cooking, lämpimänäpito, Pieni grilli, Pizza setting, Sulatus, Ylä-/alalämpö
Lämpötilan valinta :	Elektroninen
Sisävalojen määrä :	3
Hyväksyntätodistukset :	CE, VDE
Virtajohdon pituus (cm) :	120
EAN-koodi :	4242002936949
Pesien määrä - (2010/30/EU) :	1
Energiatehokkuusluokka - (2010/30/EY) :	A+
Energy consumption per cycle conventional (2010/30/EC) :	0,87
Energy consumption per cycle forced air convection (2010/30/EC) :	0,69
Energiatehokkuusideksi (2010/30/EU) :	81,2
Liitännän arvo (W) :	3600
Tarvittava sulake (A) :	16
Jännite (V) :	220-240
Taajuus (Hz) :	50; 60
Pistokkeen tyyppi :	ilman pistoketta, Suko-/Gardy pistoke, maadoitettu



4 242002 936949

## **Serie | 8, Kalusteisiin sijoitettava uuni höyrytoiminnoilla, metalli HRG675BS1S**

**Lisähöyrytoiminnon avulla saat täydellisen mehukkaita tuloksia.**

### **Uunimalli / toiminnot**

- Uunin tilavuus: 71 l
- 13 uunitoimintoa: 4D-kiertoilma, kiertoilma Eco, ylä-/alalämpö, ylä- ja alalämpö Eco, kiertoilmagrilli, suuri Vario-grilli, pieni grilli, pizzatoiminto, erillinen alalämpö, matalalämpökypsennys, sulatus, esilämmitys, lämpimänäpito
- Uunitoiminnot, joissa mukana höyry: AddedSteam-lisähöyrytoiminto, jolla saavutat täydellisiä tuloksia, ja joka voidaan yhdistää eri uunitoimintoihin (lisätietoja käyttöohjeesta), uudelleenlämmitys, kohotus
- Lämpötilasäätö: 30 °C - 300 °C
- Mukavuutta ja helppoutta ruoanvalmistukseen: lämpötilasuositus, lämpötilanäyttö, uunin kuumenemisen seuranta, AutoPilot-automaattiohjelmat, sapattitoiminto
- Leivonta- ja paisto-ohjelmat

### **Muotoilu**

- TFT-kosketusnäyttö
- Ohjausrengas
- SoftClose-uuninluukku, joka avautuu ja sulkeutuu pehmeästi
- Elektroninen kello, jossa hälytin- ja ajastustoiminnot
- Uunin sisäpinta antrasiittiemalia

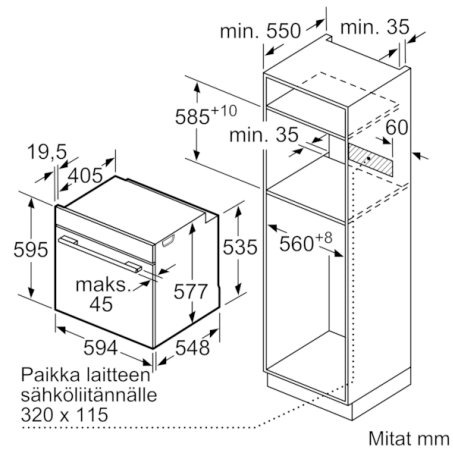
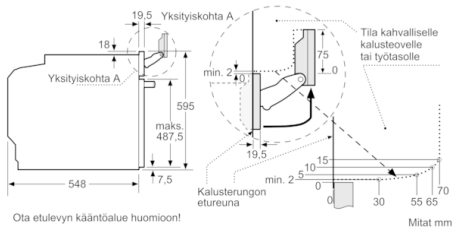
### **Käyttömukavuus**

- Pyrolyysi-puhdistusautomaatiikka
- Pyrolyysipuhdistuksen kestävät pellinkannattimet ja leivinpelti
- LED-valaistus, sivuseinissä. Valaisee tehokkaasti koko uunin, tehokas valo voidaan haluttaessa kytkeä pois käytöstä
- Automaattinen pikakuumennus
- Irrotettava vesisäiliö, 1 l
- Tyhjän vesisäiliön osoitin
- Sisäänrakennettu jäähdytyspuhallin
- Teleskooppikannattimet hankittavissa lisävarusteena

### **Turvallisuus**

- Uuninluukun lämpötila maks. 30 °C mitattuna luukun keskiosasta (ylä-/alalämpö 180 °C, 1 tunnin jälkeen)
- Uunin turvallisuus: elektroninen luukun lukitus, lapsilukitus uunitoiminnoille, automaattinen turvakatkaisu, jälkilämmön osoitin, käynnistyspainike, luukun kytkin

## Serie | 8, Kalusteisiin sijoitettava uuni höyrytoiminnoilla, metalli HRG675BS1S



Jos laite asennetaan keittotason alapuolelle, on otettava huomioon seuraava työtason vahvuus (tarv. mukaan lukien alarakenne).

Keittotason tyyppi	Työtason minimivahvuus	
	pinta-asennus	samantasoinen
Induktiokeittotaso	37 mm	38 mm
Täysipinta-induktiokeittotaso	47 mm	48 mm
Kaasukeittotaso	30 mm	38 mm
Sähkökeittotaso	27 mm	30 mm

