



Register your
new device on
MyBosch now and
get free benefits:
[bosch-home.com/
welcome](https://bosch-home.com/welcome)

Refrigerator

KSV..

da	Brugsanvisning	Køleskab	4
fi	Käyttöohje	Jääkaappi	18
no	Bruksanvisning	Kjøleapparat	32
sv	Bruksanvisning	Kylskåp	46

da Indholdsfortegnelse

Sikkerheds- og advarsels henvisninger	4	Udstyr	12
Bortskaffelse	6	Mærkatens "OK"	13
Leveringsomfang	7	Sluk, ikke i brug	13
Opstillingssted	7	Rengør apparatet	13
Rumtemperatur og ventilation	8	Belysning (LED)	14
Tilslut skabet	8	Sådan sparer du energi	14
Lær skabet at kende	9	Driftsstøj	15
Tænd for apparatet	10	Afhjælpning af små forstyrrelser	15
Temperaturindstilling	10	Skab-selvtest	16
Rumindhold	10	Oplys model-/fabrikationsnummer og tekniske data ved henvendelse til kundeservice	16
Køleafdeling	11		
Superkøling	12		

fi Sisällysluettelo

Turvallisuusohjeet ja varoitukset	18	Tarra "OK"	27
Kierrätysohjeet	20	Laitteen kytkeminen pois toiminnasta ja väliaikainen käytöstä poisto	27
Toimituskokonaisuus	21	Laitteen puhdistus	27
Sijoituspaikka	21	Valaisin (LED)	28
Sijoitustilan lämpötila ja ilmankierto ..	22	Näin voit säästää energiaa	28
Laitteen sähköliitäntä	22	Käyntiäänet	28
Tutustuminen laitteeseen	23	Ohjeita käyttöhäiriöiden varalle	29
Laitteen kytkeminen toimintaan	24	Laitteen suorittama automaattinen testaus	30
Lämpötilan säätö	24	Huoltopalvelu, mallinnumero/sarjanumero ja tekniset tiedot	30
Käyttötilavuus	24		
Jääkaappiosa	25		
Pikajäähdytys	26		
Varustelu	26		

no Innholdsfortegnelse

Informasjon		Superkjøling	40
og advarsler om sikkerhet	32	Interiøret	40
Informasjon om avhending		Klistremerke "OK"	41
av apparat (skroting)	34	Når apparatet skal	
Leveringsomfang	35	slås av og tas ut av bruk	41
Plasseringssted	35	Rengjøring av apparatet	41
Ta hensyn til romtemperaturen		Lys (LED)	42
og ventilasjonen	36	Slik kan du spare energi	42
Elektrisk tilkoping	36	Driftsstøy fra apparatet	43
Bli kjent med apparatet	37	Små feil som du kan utbedre selv ...	43
Innkopling av apparatet	38	Selvttest på apparatet	44
Innstilling av temperatur	38	Kundeservice,	
Nettovolum	38	produkt-/produksjonsnummer	
Kjølerommet	39	og tekniske data	44

sv Innehållsförteckning

Säkerhetsanvisningar och varningar	46	Inredning	53
Råd beträffande skroting	48	Dekal "OK"	54
Medföljer leveransen	49	Stänga av strömmen	
Platsen	49	och ta skåpet ur drift	54
Observera rumstemperatur		Rengöring och skötsel	54
och ventilation	50	Belysning (LED)	55
Ansluta skåpet	50	Så här kan du spara energi	55
Översiktsbild	51	Driftsljud	56
Slå på apparaten	51	Enklare fel man själv kan åtgärda ...	56
Ställa in temperaturen	52	Skåpets självttest	57
Nettovolym	52	Kundtjänst,	
Kylutrymme	52	produkt-/ tillverkningsnummer	
Superkylningen	53	och tekniska data	57

Sikkerheds- og advarsels-henvisninger

Før skabet tages i brug

Læs brugsanvisningen og monteringsvejledningen grundigt! De indeholder vigtige oplysninger om opstilling, brug og vedligeholdelse.

Fabrikanten hæfter ikke, hvis anvisningerne og advarslerne i brugsanvisningen ikke overholdes. Opbevar venligst brugs-

og opstillingsvejledningen og øvrigt materiale til senere brug og giv dem videre til en senere ejer.

Teknisk sikkerhed



Brandfare

I kølekredsløbets rør løber der små mængder af et miljøvenligt, men brændbart kølemiddel (R600a). Det beskadiger ikke ozonlaget og øger ikke drivhuseffekten. Hvis kølemidlet siver ud, kan det kvæste øjnene eller antændes.

I tilfælde af beskadigelser

- Hold åben ild og tændkilder væk fra skabet,
- luft rummet ud et par minutter,

- sluk skabet og træk stikket ud,
- kontakt en servicetekniker.

Rumstørrelsen, hvor skabet placeres, er afhængig af kølemiddelmængden i skabet. Hvis skabet lækker, kan der opstå en brandbar gas-luft-blanding, hvis opstillingsrummet er for lille. Pr. 8 g kølemiddel skal rummet være mindst 1 m³.

Kølemiddelmængden i dit skab finder du på typeskiltet inde i skabet.

Sørg under opstilling af apparatet for, at tilslutningsledningen ikke kommer i klemme eller bliver beskadiget.

Hvis tilslutningsledningen til dette apparat beskadiges, skal den udskiftes af producenten, kundeservice eller en lignende kvalificeret person. Udføres installations- og reparationsarbejde forkert, kan der opstå væsentlig fare for brugeren.

Reparationer må kun udføres af producenten, kundeservice eller en lignende kvalificeret person.

Der må kun bruges originale dele fra producenten. Producenten kan kun sikre, at sikkerhedskravene opfyldes, hvis der bruges originale dele.

Brug ikke multistikdåser, forlængerledninger eller adaptere.



Brandfare

Bærbare multistikdåser eller bærbare netdele kan blive overophedet og medføre brand. Anbring ikke bærbare multistikdåser eller bærbare netdele bag apparatet.

Under brug

- Der må aldrig benyttes elektriske apparater i dette apparat (f.eks. varmeapparater, elektriske ismaskiner osv.). Eksplosionsfare!
- Apparatet må aldrig afrimes eller rengøres med et damprengøringsapparat! Dampen kan komme i kontakt med elektriske dele og udløse kortslutning. Fare for elektrisk stød!
- Ud over producentens anvisninger må der ikke anvendes andre foranstaltninger til at fremskynde afrimningen. Eksplosionsfare!
- Anvend hverken spidse eller skarpe genstande til at fjerne rim og islag. Kølemiddellrørene kan blive beskadiget. Udsivende kølemiddel kan antændes eller føre til øjenskader.
- **Undgåelse af risici for børn og personer, der er udsat for fare:**

Personer, der er i fare, er børn, personer med nedsatte fysiske, psykiske eller sansemæssige evner samt personer, der ikke råder over tilstrækkelig viden om en sikker brug af apparatet.

Sikr, at børn og personer, der er udsat for fare, har forstået farerne.

En sikkerhedsansvarlig person skal overvåge eller vejlede børn og personer, der er udsat for fare, når de bruger apparatet.

Lad kun børn, der er fyldt 8 år, bruge apparatet.

Overvåg børn under rengørings- og vedligeholdelsesarbejde.

Lad aldrig børn lege med apparatet.
- Opbevar ikke produkter med brandbare drivgasser (f.eks. spraydåser) og ikke eksplosive stoffer. Eksplosionsfare!
- Anvend ikke sokkel, skuffer, døre osv. som trinbræt eller støtte.
- For afrimning og rengøring træk da netstikket ud, eller slå sikringen fra. Træk i netstikket, ikke i tilslutningskablet.

- Spiritus med høj alkoholprocent må kun opbevares i tætlukkede og opretstående flasker.
- Tilsmuds ikke plastikdele og dørpakning med olie eller fedt. Plastikdele og dørpakning kan blive porøse.
- Ventilations- og udluftningsåbningerne på apparatet må aldrig dækkes til eller spærres.

Børn i husholdningen

- Emballage og emballagedele må ikke opbevares i nærheden af, hvor der er børn. De kan blive kvalt, hvis de pakker sig ind i foldekartoner og folie!
- Skabet er ikke legetøj for børn!
- Hvis skabet har en dørlås: Opbevar nøglen uden for børns rækkevidde!

Generelle bestemmelser

Skabet er egnet til at køle fødevarer.

Dette apparat er beregnet til brug i den private husholdning og de huslige omgivelser.

Kuldekredsløbet er afprøvet for uigennemtrængelighed.

Dette apparat er i overensstemmelse med pågældende sikkerhedsbestemmelser for elektriske apparater, og er radiostøjdæmpet.

Dette apparat er beregnet til brug i en højde på op til maksimalt 2000 meter over havets overflade.

Bortskaffelse

Bortskaffelse af emballage

Emballagen beskytter dit skab mod transportskader. Emballagen er fremstillet af miljøvenlige materialer, der kan genbruges. Vær med til at hjælpe: Bortskaf emballagen iht. gældende regler og bestemmelser.

Brug genbrugsordningerne for emballage og ældre apparater og vær med til at skåne miljøet. Er der tvivl om ordningerne og hvor genbrugspladserne er placeret, kan kommunen kontaktes.

Bortskaffelse af det gamle skab

Gamle skabe er ikke værdiløst affald! Desuden indeholder gamle skabe værdifulde stoffer, der kan genanvendes.



Dette apparat er klassificeret iht. det europæiske direktiv 2012/19/EU om affald af elektrisk- og elektronisk udstyr (waste electrical and electronic equipment - WEEE).

Dette direktiv angiver rammerne for indlevering og recycling af kasserede apparater gældende for hele EU.

Advarsel

Gamle apparater

1. Træk stikket ud.
2. Klip ledningen over og fjern stikket.
3. Lad hylder og beholdere blive i skabet, så børn ikke har så nemt ved at klatre ind i skabet!
4. Skabet er ikke legetøj for børn. Fare for kvælning!

Køleskabe indeholder kølemiddel og isolationsgas. Kølemiddel og gas skal bortskaffes iht. gældende regler og bestemmelser. Vær opmærksom på, at kredsløb og rør ikke bliver beskadiget under transporten til en miljøvenlig genbrugsstation.

Leveringsomfang

Kontroller alle dele for eventuelle transportskader efter udpakningen.

I tilfælde af reklamationer kontakt da forhandleren, hvor du har købt skabet, eller vores kundeservice.

Leveringen består af følgende dele:

- Gulvmodel
- Udstyr (modelafhængig)
- Pose med monteringsmateriale
- Brugsanvisning

- Monteringsvejledning
- Kundeservicehæfte
- Garantitillæg
- Informationer vedr. energiforbrug og støj

Opstillingssted

Placér skabet i et tørt, godt ventileret rum. Skabet bør ikke placeres et sted, hvor det er udsat for direkte sollys, og det må ikke være i nærheden af en varmekilde som komfur, radiator osv. Hvis det ikke kan undgås at placere skabet ved siden af en varmekilde, skal der anvendes en egnet isoleringsplade eller følgende mindsteafstand skal overholdes til varmekilden:

- Til elektro- og gaskomfurer 3 cm.
- Til brændeovn 30 cm.

Gulvet på opstillingsstedet må ikke kunne give efter. Forstærk evt. gulvet. Evt. ujævnheder udlignes ved at lægge noget ind under.

Vægafstand

Billede **3**

Skabet har ikke brug for nogen vægafstand i siden. Beholderne og hylderne kan alligevel trækkes helt ud.

Skift af døranslag

(om nødvendigt)

Om nødvendigt: Vi anbefaler at lade vor kundeservice ændre dørens åbningsretning. Omkostningerne for skift af et døranslag kan du få oplyst hos den ansvarlige kundeservice.

Advarsel

Skabet må ikke være forbundet med strømmettet, når dørhængslerne flyttes. Træk stikket ud forinden. Læg tilstrækkeligt polstermateriale ind under, så bagsiden af skabet ikke beskadiges. Læg skabet forsigtigt på ryggen.

Bemærk

Lægges skabet på ryggen, må vægafstandsholderen ikke være monteret.

Rumtemperatur og ventilation

Rumtemperatur

Skabet er beregnet til en bestemt klimaklasse. Klimaklassen angiver, i hvilke stuetemperaturer skabet kan arbejde.

Klimaklassen fremgår af typeskiltet, billede **15**.

Klimaklasse	Tilladt stuetemperatur
SN	+10 °C til 32 °C
N	+16 °C til 32 °C
ST	+16 °C til 38 °C
T	+16 °C til 43 °C

Bemærk

Skabet er fuldt funktionsdygtigt inden for stuetemperaturgrænserne fra den angivende klimaklasse. Kører et skab fra klimaklassen SN ved koldere stuetemperaturer, kan beskadigelser på skabet udelukkes indtil en temperatur på +5 °C.

Ventilation

Billede **4**

Luften på skabets bagvæg bliver varm. Den opvarmede luft skal kunne cirkulere frit. Ellers skal kompressoren yde mere. Dermed øges strømforbruget. Derfor må ventilations- og udluftningsåbninger under ingen omstændigheder tildækkes!

Tilslut skabet

Når skabet er opstillet, bør man vente i mindst 1 time, før skabet tages i brug. Under transporten kan det ske, at olien i kompressoren strømmer ind i kølesystemet.

Den indvendige side af skabet skal rengøres, før det tages i brug for første gang (se kapitel „Rengør skabet“).

Elektrisk tilslutning

Stikdåsen skal være anbragt i nærheden af apparatet og være frit tilgængelig også efter opstillingen af apparatet.

Advarsel

Fare for elektrisk stød!

Hvis tilslutningsledningen ikke er lang nok, så brug under ingen omstændigheder multistikdåser eller forlængerledninger. Kontakt i stedet kundeservice vedrørende alternativer.

Apparatet hører til i beskyttelsesklasse I. Apparatet skal tilsluttes 220–240 V/50 Hz vekselstrøm via en forskriftsmæssig installeret stikdåse med jordledning. Stikdåsen skal være sikret med en 10 til 16 A sikring.

Kontrollér ved apparater til ikke europæiske lande, om den angivne spænding og strømtype stemmer overens med værdierne, der gælder for dit strømnet. Disse angivelser findes på typeskiltet, billede **15**.

Dette skab skal forsynes med ekstra beskyttelse iht. gældende forskrifter for stærkstrøm. Dette gælder også, når et allerede eksisterende skab skiftes, der ikke er forsynet med en ekstra beskyttelse.

Formålet med den ekstra beskyttelse er at beskytte brugeren mod farlig elektrisk stød i tilfælde af fejl.

I beboelsesejendomme, der er opført efter den 1. april 1975, er alle stikdåser i køkkener og evt. også i vaskerummet forsynet med en ekstra sikring.

I lejligheder, der er opført før den 1. april 1975, er den ekstra beskyttelse sikret, hvis stikdåsen, som skabet skal tilsluttes, er sikret med et HFI-relæ.

I begge tilfælde gælder følgende:

- Ved en stikdåse til et trebenet stik skal den grøn/gule isolering tilsluttes til jordklemmen (med mærkningen ⊕-417-IEC-5019-a).
- Ved en stikdåse til et tobenet stik skal der bruges et tobenet stik. Lederen med den grøn-gule isolering skal skæres over så tæt som muligt ved stikket.

I alle andre tilfælde bør du få en fagmand til at kontrollere, hvordan man bedst kan forsyne skabet med en ekstra beskyttelse.

Det "**Elektriske råd**" anbefaler, at den krævede beskyttelse oprettes med et HFI-relæ med en udløsende nominel værdi på 0,03 Ampere.

⚠ Advarsel

Skabet må under ingen omstændigheder tilsluttes til elektroniske energisparestik.

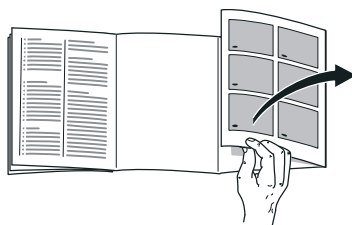
Vores skabe kan bruges med net- og sinusførte vekselrettere. Netførte vekselrettere bruges til fotovoltaikanlæg, der tilsluttes direkte til det offentlige strømnet. Til installation (f.eks. på skibe eller i bjerghytter), der ikke har nogen direkte tilslutning til det offentlige strømnet, skal der anvendes sinusførte vekselrettere.

⚠ Advarsel

Fare for elektrisk stød!

Apparatet er udstyret med et EU-Schuko-stik (sikkerhedsstik). For at sikre korrekt jordforbindelse i stikkontakter i Danmark skal apparatet tilsluttes med en egnet stik-adapter. Denne adapter (tilladt til maks. 13 ampere) kan bestilles via kundeservice (reservedel nr. 616581).

Lær skabet at kende



Klap de sidste sider med illustrationerne ud. Denne brugsanvisning gælder for flere modeller.

Modellernes udstyr kan variere.

Illustrationerne kan afvige fra modellerne.

Billede **1**

* Ikke alle modeller.

- 1–4 Betjeningselementer
- 5 Belysning (LED)
- 6 Glashylde
- 7 Afløbshul til tøvand
- 8 Grøntsagsbeholder
- 9 Skruefødder
- 10* Smør og osteboks
- 11 Dørhylde
- 12 Æggeindsats
- 13* Dørhylde „EasyLift“
- 14 Hylde til store flasker

Betjeningselementer

Billede **2**

- 1 **Tænd-/sluk-taste**
Benyttes til at tænde og slukke for skabet.
- 2 **Temperaturviser**
Tallene svarer til de indstillede temperaturer i køleafdelingen i °C.
- 3 **Lampe „super“**
Lyser, når superkøling er tændt.
- 4 **Temperaturindstillingstaste**
Temperaturen indstilles med denne taste.

Tænd for apparatet

Billede **2**

Tænd apparatet med tænd-/sluk-tasten 1.

Temperaturvisningen 2 viser den indstillede temperatur.

Apparatet begynder at køle. Belysningen er tændt, når døren er åben.

Vi anbefaler, at der indstilles en temperatur på +4 °C i køleafdelingen.

Opbevar ikke sarte fødevarer varmere end +4 °C.

Tips i forbindelse med brug

- Mens kompressoren kører, dannes der vandperler eller rim på køleskabets bagvæg, hvilket er helt normalt. Det er ikke nødvendigt at tørre vandperlerne af eller fjerne rimlaget. Bagsiden afrimer automatisk. Tøvet vand opfanges i afløbsrenden hvorfra det ledes hen til kompressoren, hvor det fordamper.
- Ved høj luftfugtighed kan der opstå kondensvand, især på glashylderne. Hvis dette er tilfældet, pakkes fødevarerne ind og temperaturen i køleafdelingen indstilles noget koldere.

Temperaturindstilling

Billede **2**

Temperaturen kan indstilles fra +2 °C til +8 °C.

Tryk på temperaturindstillingstasten 4 igen og igen, til den ønskede temperatur for køleafdelingen er indstillet.

Den sidst indstillede værdi gemmes i hukommelsen. Den indstillede temperatur vises i temperaturvisningen 2.

Rumindhold

Angivelserne vedr. effektiv volumen findes på typeskiltet i skabet. Billede **15**

Køleafdeling

Køleafdelingen er det ideelle opbevaringssted til kød, pålæg, fisk, mælkeprodukter, æg, færdigretter og bagværk.

Vær opmærksom på følgende under ilægningen

- Læg friske, ikke beskadigede fødevarer i apparatet. På den måde bevares kvalitet og friskhed i længere tid.
- Ved færdigprodukter og påfyldte varer skal producentens mindste holdbarhedsdato eller forbrugsdatoen overholdes.
- For at bevare aroma, farve og friskhed skal fødevarerne placeres godt emballeret eller tildækket. Derved undgås smagsoverførsel og misfarvning af plastdelene i køleafdelingen.
- Varme retter og drikke må først afkøles, før de sættes i apparatet.

Bemærk

Undgå at fødevarerne kommer i kontakt med bagvæggen. Ellers forringes luftcirkulationen.

Fødevarer eller emballage kan fryse fast til bagvæggen.

Læg mærke til kuldezonerne i køleafdelingen

Luftcirkulationen i køleafdelingen sørger for, at der opstår forskellige kuldezoner:

- Koldeste zone er mellem pilen, der er præget ind i siden, og glashylden nedenunder. Billede **5**

Bemærk

Den koldeste zone er velegnet til opbevaring af sarte fødevarer (f. eks. fisk, pålæg, kød).

- Den varmeste zone er ved døren og i grøntsagsbeholder.

Bemærk

Opbevar f. eks. hård ost og smør helt oppe i døren. På den måde kan ost udvikle sin aroma, og smøret kan smøres på uden problemer.

Grøntsagsbeholder med fugtighedsregulator

Billede **6**

Luftfugtigheden i grøntsagsbeholderen kan reguleres for at skaffe et optimalt opbevaringsklima for frugt og grønt, afhængigt af den opbevarede mængde:

- små mængder frugt og grønt – høj luftfugtighed
- store mængder frugt og grønt – lav luftfugtighed

Henvisninger

- Kuldemodtagelig frugt (f.eks. ananas, bananer, papaja og citrusfrugter) og grøntsager (f. eks. auberginer, agurker, squash, paprika, tomater og kartofler), bør opbevares uden for køleskabet ved temperaturer på ca. +8 °C til +12 °C for at bevare den optimale kvalitet og aroma.
- Kondensvand kan dannes i grøntsagsbeholderen afhængigt af, hvad der opbevares og hvor meget der opbevares. Fjern kondensvandet med en tør klud og tilpas luftfugtigheden i grøntsagsbeholderen vha. fugtighedsregulatoren.

Superkøling

Er superkøling tændt, køles køleafdelingen så meget som muligt i ca. 15 timer. Herefter stilles temperaturen automatisk tilbage på den temperatur, som var indstillet før superkøling.

Superkøling tændes f. eks.

- Før ilægning af store mængder fødevarer.
- Til hurtig-køling af drikkevarer.

Bemærk

Er superkøling tændt, kan driftsstøjen være noget højere.

Tænd og sluk

Billede **2**

Tryk på temperatur-indstillingstasten 4 igen og igen, til visningen super 3 lyser.

Udstyr

(ikke alle modeller)

Glashylder

Billede **7**

Hylderne i skabet kan flyttes efter behov: Træk hylden ud, løft den forreste del af hylden og tag den ud.

Justerbar dørhylde „EasyLift”

Billede **8**

Hylden kan indstilles i højden, uden at den skal tages ud.

Tryk samtidigt på knapperne på siden af hylden for at bevæge hylden nedad. Den kan bevæges opad uden tryk på knapperne.

Dørhylde

Billede **9**

Løft hylden op og tag den ud.

Flaskehylde

Billede **10** A/B

Flaskehylden er god til at lægge flasker på. Holderen er variabel.

Morgenmadssæt

Billede **11**

Morgenmadssættets beholdere kan tages ud enkeltvis og fyldes.

Flaskeholder

Billede **12**

Flaskeholderen forhindrer, at flaskerne vælter, når skabsdøren åbnes og lukkes.

Mærkatens "OK"

(ikke alle modeller)

Med mærkatens "OK" kan det kontrolleres, om de anbefalede sikre temperaturområder for fødevarer på +4 °C eller koldere er opnået i kølerummet. Hvis mærkatens ikke viser "OK", så sænk temperaturen trinvist.

Bemærk

Efter ibrugtagning af apparatet kan det vare op til 12 timer, før den indstillede temperatur er opnået.



Korrekt indstilling

Sluk, ikke i brug

Apparatet slukkes

Fig. 2

Tryk på tænd-/sluk-tasten 1. Temperaturvisningen 2 slukker, og kompressoren slukker.

Tag skabet ud af brug

Hvis skabet ikke skal anvendes gennem en længere periode:

1. Sluk skabet.
2. Træk netstikket ud eller slå sikringen fra.
3. Rengør skabet.
4. Lad skabsdøren stå åben.

Rengør apparatet



Pas på

- Brug ikke sand-, klorid- eller syreholdige rengørings- og opløsningsmidler.
- Brug ikke skurende eller skarpe svampe. På de metalliske overflader kan det blive ridset.
- Hylde og beholdere må aldrig vaskes i opvaskemaskinen. Delene kan deformeres!

Fremgangsmåde:

1. Sluk for apparatet, før det rengøres.
2. Træk netstikket ud eller slå sikringen fra!
3. Tag fødevarerne ud og opbevar dem et køligt sted.
4. Vent, til rimlaget er aftøet.
5. Rengør apparatet med en blød klud og lunkent vand, der er tilsat en smule pH-neutralt opvaskemiddel. Opvaskevandet må ikke komme i kontakt med belysningen.
6. Dørpakningen skal kun vaskes af med rent vand og derefter gnides grundigt tør.
7. Opvaskevandet må ikke løbe ned i fordampningsområdet gennem afløbsrøret.
8. Efter rengøringen: Tilslut apparatet og tænd for det.
9. Læg fødevarer i igen.

Udstyr

Alle variable dele i skabet kan tages ud til rengøring.

Tag glashylderne ud

Billede **7**

Træk hylden ud, løft den forreste del af hylden og tag den ud.

Hylder i døren tages ud

Billede **9**

Løft hylderne op og tag dem ud.

Tøvandsrende

Billede **13**

Rengør tøvandsrenden og afløbsrøret regelmæssigt med vatpinde el. lign., så tøvandret kan løbe ud.

Beholdere tages ud

Billede **14**

Træk beholderen helt ud, løft den forreste del op og tag den ud.

Belysning (LED)

Skabet er udstyret med en vedligeholdelsesfri LED-belysning.

Reparationer på denne belysning må kun udføres af kundeservice eller en autoriseret fagmand.

Sådan sparer du energi

- Placér skabet i et tørt, godt ventileret rum! Skabet bør ikke placeres på et sted, hvor det er udsat for direkte sollys og ikke være i nærheden af en varmekilde som ovn, radiator etc.
Brug evt. en isoleringsplade.
- Varme fødevarer og drikke afkøles, før de sættes i køleskabet.
- Sørg for, at skabet ikke åbnes mere end nødvendigt.
- For at undgå et øget strømforbrug rengøres skabets bagside en gang imellem.
- Hvis til stede:
Monter vægafstandsholdere for at opnå apparatets dokumenterede energiforbrug (se monteringsvejledning). En reduceret vægafstand indskrænker ikke apparatets funktion. Energiforbruget kan så øge sig minimalt. Afstanden på 75 mm må ikke overskrides.
- Placeringen af udstyrsdelene har ingen indflydelse på apparatets energiforbrug.

Driftsstøj

Helt normal støj

Brummende lyd

Motorer kører (f. eks. køleaggregater, ventilator).

Boblende, surrende eller klukkende lyd

Kølemiddel strømmer gennem rørene.

Klukkende lyd

Motor, kontakt eller magnetventiler tænder/slukker.

Undgå af støj

Skabet står ikke stabilt

Stil skabet rigtigt ved hjælp af et vaterpas. Indstil skruefødderne eller læg noget ind under.

Skabet berører andre møbler

Bevæg skabet, så det ikke berører møbler eller lignende.

Beholdere eller hylder er ikke placeret rigtigt eller sidder i klemme

Kontrollér de udtagelige dele og isæt dem i givet fald rigtigt.

Berør flasker eller beholdere hinanden i apparatet?

Sørg i dette tilfælde for afstand mellem de enkelte flasker og beholdere.

Afhjælpning af små forstyrrelser

Inden du ringer til kundeservice:

Find ud af om du selv kan afhjælpe fejlen ved hjælp af nedenstående.

Vær opmærksom på, at garantien ikke gælder ved besøg for at afhjælpe betjeningsfejl/driftsstop m.m., som du selv kan afhjælpe, og at der i sådanne tilfælde opkræves normalt honorar!

Fejl	Mulig årsag	Afhjælpning
Temperatur afviger meget fra indstillingen.		I nogle tilfælde er det nok at slukke for skabet i 5 minutter. Er temperaturen for varm, kontrolleres efter et par timer, om en temperaturtilnærmelse har fundet sted. Er temperaturen for kold, kontrolleres temperaturen en gang til næste dag.
Ingen lampe lyser.	Strømsvigt; sikringen er slået fra; netstikket er ikke sat rigtigt i.	Sæt stikket i. Kontrollér om strømmen er tilsluttet, kontrollér sikringerne.
Belysningen fungerer ikke.	LED-belysningen er defekt. Døren var åben i for lang tid. Belysningen slukkes efter ca. 10 minutter.	Se kapitel „Belysning (LED)“. Belysningen lyser igen ved at lukke og åbne døren.

Fejl	Mulig årsag	Afhjælpning
Bunden i køleafdelingen er våd.	Tøvandsrenden eller afløbshullet er tilstoppet.	Rengør tøvandsrenden og afløbshullet. Se „Rengør skabet“. Billede 13
Kompressoren tænder hyppigere og længere.	Hyppig åbning af skabsdøren. Ventilations- og udluftningsåbningerne er dækket til.	Sørg for at døren ikke åbnes mere end nødvendigt. Fjern forhindringer.
Skabet køler ikke, temperaturindikatoren og belsningen lyser.	Udstillingsfunktion er tændt.	Tryk på temperatur-indstillingstasten billede 2 /4, og hold den nede i 10 sekunder, indtil der høres en bekræftelsestone. Kontroller efter et stykke tid, om skabet køler.

Skab-selvtest

Skabet er udstyret med et automatisk selvtestprogram, der viser fejlkilder, der kun kan afhjælpes af kundeservice.

Apparat-selvtest startes

Fig. **2**

1. Sluk apparatet med tænd-/sluk-tasten 1 og vent 5 minutter.
2. Tænd apparatet med tænd-/sluk-tasten 1 og tryk på temperatur-indstillingstasten 4 i løbet af de første 10 sekunder og hold den nede i 3-5 sekunder, til 2 °C lyser i temperaturvisning 2.

Selvtestprogrammet starter, når temperaturvisningerne lyser opp efter hinanden.

Viser apparatet efter kort tid den temperatur, der blev indstillet før selvtesten, er det i orden.

Blinker visningen „super“ 3 i 10 sekunder, er der tale om en fejl. Kontakt kundeservice.

Skab-selvtest afsluttes

Når programmet er færdigt, springer skabet til reguleringsfunktionen.

Oplys model-/fabrikationsnummer og tekniske data ved henvendelse til kundeservice

Kundeservice

Kontakt vores kundeservice, hvis du har spørgsmål, ikke selv kan afhjælpes eller apparatet skal repareres.

Mange problemer kan du selv afhjælpes ved hjælp af informationerne om fejlafhjælpning i denne vejledning eller på vores hjemmeside. Kontakt vores kundeservice, hvis det ikke er tilfældet.

Vi finder altid en passende løsning og forsøger at undgå unødvendige teknikerbesøg.

Vi garanterer, at dit apparat reparerer med originale reservedele af uddannede teknikere i tilfælde af garanti og efter udløb af producentens garantiperiode.

Af sikkerhedsgrunde må kun uddannet fagpersonale udføre reparationer på apparatet. Garantikravet bortfalder, hvis reparationer eller indgreb foretages af personer, som vi ikke har givet bemyndigelse til dette, eller hvis vores apparater udstyres med reservedele, supplerende dele eller tilbehørsdele, som ikke er originale dele, og der derved forårsages en defekt.

Funktionsrelevante originale reservedele iht. den pågældende forordning om miljøvenligt design kan fås hos vores kundeservice i en periode på mindst 10 år fra apparatets markedsføring i Det Europæiske Økonomiske Samarbejdsområde.

Bemærk

Anvendelse af kundeservice er gratis inden for rammerne af producentens lokalt gældende garantibetingelser. Minimumsvarigheden af garantien (producentens garanti for privatforbrugere) er 2 år i Det Europæiske Økonomiske Samarbejdsområde (med undtagelse af Danmark og Sverige, hvor den er 1 år) iht. til de gældende lokale garantibetingelser. Garantibetingelserne har ingen indvirkninger på andre rettigheder eller krav, der gør sig gældende for dig iht. lokal ret.

Detaljerede informationer om garantiperioden og garantibetingelserne i dit land fås hos vores kundeservice, din forhandler eller på vores hjemmeside.

Hav apparatets modelnummer (E-nr.) og fabrikationsnummer (FD) parat, hvis du kontakter kundeservice.

Kontaktdata for kundeservice findes i vedlagte liste over kundeserviceafdelinger eller på vores hjemmeside.

Modelnummer (E-nr.) og fabrikationsnummer (FD)

Modelnummeret (E-nr.) og fabrikationsnummeret (FD) findes på apparatets typeskilt. Billede **15**

Skriv dataene ned, så du hurtigt kan finde apparatets data og telefonnummeret til kundeservice.

Tekniske data

Kølemiddel, nytteindhold og yderligere tekniske angivelser findes på typeskiltet. Billede **15**

Yderligere oplysninger om din model findes på internetadressen <https://www.bsh-group.com/energylabel> (gælder kun for lande i Det Europæiske Økonomiske Samarbejdsområde). Denne webadresse linker til den officielle EU-produktdatabase EPREL, hvis webadresse endnu ikke var offentliggjort på tidspunktet for trykningen af denne brugsanvisning. Følg da anvisningerne til modelsøgningen. Modelidentifikationen fremgår af tegnene før skråstregen i produktnummeret (E-nr.) på typeskiltet. Alternativt findes modelidentifikationen også på første linje i EU-energimærkningen.

Reparationsordre og rådgivning i tilfælde af fejl

Kontaktinformationer for alle lande findes i vedlagte kundeservice-fortegnelse.

DK 44 89 89 85

Turvallisuusohjeet ja varoitukset

Ennenkuin otat uuden laitteen käyttöön

Lue käyttö- ja asennusohjeet huolellisesti! Niissä on tärkeitä laitteen asennukseen, käyttöön ja huoltoon liittyviä ohjeita.

Valmistaja ei ole vastuussa, jos käyttöohjeen varoituksia ja ohjeita ei noudateta. Säilytä kaikki ohjeet huolellisesti ja muista antaa ne myös laitteen mahdolliselle uudelle omistajalle.

Tekninen turvallisuus



Palovaara

Jäähdytyskierron putkissa virtaa jonkin verran ympäristöystävällistä mutta herkästi syttyvää kylmäainetta (R600a). Se ei vahingoita otsonikerrosta eikä lisää kasvihuoneilmiötä. Ulosvuotanut kylmäaine saattaa aiheuttaa silmävammoja tai syttyä tuleen.

Vauriotapauksessa

- vältä avotulta ja sytytysläheteitä laitteen lähellä,
- tuuleta huonetta hyvin muutaman minuutin ajan,

- kytke laite pois toiminnasta ja irrota verkkopistoke pistorasiasta,
- ota yhteys huoltopalveluun.

Mitä enemmän laitteessa on kylmäainetta, sitä suurempi tulee olla huoneen, johon laite sijoitetaan. Jos kylmälaite sijoitetaan liian pieneen huoneeseen, saattaa vuototapauksessa syntyä herkästi syttyvää kaasuilmasesta.

Kylmäaineen 8 g kohti sijoitustilan tulee olla vähintään 1 m³. Laitteen kylmäainemäärä on ilmoitettu laitteen sisäpuolella olevassa tyyppikilvessä.

Laitetta asentaessasi varmista, että verkkoliitäntäjohto ei jää puristuksiin eikä vahingoitu.

Jos laitteen verkkoliitäntäjohto vaurioituu, sen saa vaihtaa ainoastaan valmistaja, valtuutettu huoltoliike tai vastaavan pätevyyden omaava henkilö. Väärin tehdyistä asennuksista ja korjauksista saattaa aiheutua käyttäjälle vakavia turvallisuusriskejä.

Korjaukset saa suorittaa vain valmistaja, valtuutettu huoltoliike tai vastaavat asennusoikeudet omaava henkilö.

Käytä ainoastaan valmistajan alkuperäisosia. Valmistaja takaa, että turvallisuusvaatimukset on täytetty, vain käytettäessä alkuperäisosia.

Älä käytä haaroitusrasioita, jatkojohtoja tai adaptoreita.



Palovaara

Kannettavat haaroitusrasiat tai kannettavat verkkolaitteet voivat ylikuumentua ja aiheuttaa tulipalon.

Laitteen taakse ei saa sijoittaa kannettavia haaroitusrasioita tai kannettavia verkkolaitteita.

Käytön aikana

- Älä käytä kylmlaitteen sisällä sähkölaitteita (esim. lämmittimiä, sähkökäyttöisiä jääpalakoneita tms.). Räjähdysvaara!
- Älä koskaan käytä hörypesuria laitteen sulattamiseen tai puhdistamiseen! Höyryä voi päästä sähkölaitteisiin, jolloin seurauksena saattaa olla oikosulku. Sähköiskun vaara!
- Älä käytä teräväpäisiä tai -reunaisia esineitä huurteen ja jään poistamiseen. Kylmäaineputket saattavat tällöin vaurioitua. Ulosroiskuva kylmäaine voi syttyä tai aiheuttaa silmävammoja.

■ Näin vältät lapsiin ja apua tarvitseviin henkilöihin kohdistuvat riskit:

Vaaroille alttiina ovat lapset ja sellaiset henkilöt, joiden fyysinen, henkinen tai aistinvarainen toimintakyky on rajoittunut tai joiden kokemus ja tiedon puute estävät heitä käyttämästä laitetta turvallisesti.

Varmista, että lapset tai vaaralle alttiina olevat henkilöt tiedostavat laitteesta aiheutuvat vaarat.

Lapset ja tällaiset henkilöt eivät saa käyttää laitetta ilman heidän turvallisuudestaan vastaavan henkilön valvontaa tai opastusta.

Anna vain 8-vuotiaiden tai sitä vanhempien lasten käyttää laitetta.

Valvo lapsia laitteen puhdistuksen ja huoltotoimenpiteiden aikana.

Älä anna lasten leikkiä laitteella.

- Älä yritä nopeuttaa sulatusta muilla kuin valmistajan mainitsemilla toimenpiteillä. Räjähdysvaara!

- Älä säilytä laitteessa palavia ponnekaasuja sisältäviä tuotteita (esim. suihkepulloja) tai räjähdysalttiita aineita. Räjähdysvaara!

- Älä astu jalustan, ulosvedettävien osien, ovien jne. päälle äläkä nojaa niihin.
- Kun sulatat tai puhdistat kylmälaitteen, irrota ensin pistotulppa pistorasiasta tai kierrä irti sulake tai kytke automaattisulake pois päältä. Irrota pistotulppa pistorasiasta vain pistotulpasta kiinni pitäen, älä vedä liitántä johdosta.
- Säilytä pulloja, joissa on korkeaprosenttista alkoholia, vain pystyasennossa ja tiiviisti suljettuina.
- Varo ettei muoviosiin ja ovitiivisteeseen pääse öljyä ja rasvaa. Muoviosat ja ovitiiviste saattavat silloin haurastua.
- Älä peitä ilmankiertoaukkoja tai aseta mitään niiden eteen.

Lapsia koskevat varoitukset

- Älä anna lasten leikkiä pakkausmateriaalilla. Kartonki ja muovi saattavat aiheuttaa väärinkäytettynä tukehtumisvaaran!
- Älä anna lasten leikkiä kylmälaitteella!
- Kun kylmälaitte on lukollinen: säilytä avainta poissa lasten ulottuvilta!

Yleisiä määräyksiä

Laitte soveltuu elintarvikkeiden kylmäsäilytykseen.

Laitte on tarkoitettu ainoastaan kotitalouskäyttöön.

Laitteen jäähdytyskierron tiiviys on testattu.

Laitte täyttää sähkölaitteille annettujen turvallisuusmääräysten vaatimukset ja on radiohäiriösuojattu.

Tämä laite on tarkoitettu käytettäväksi enintään 2000 metrin korkeudella merenpinnasta.

Kierrätysohjeet

Pakkausmateriaalin hävittäminen

Pakkaus suojaa laitetta kuljetusvaurioilta. Kaikki laitteen pakkauksessa käytetyt materiaalit ovat ympäristöystävällisiä ja ne voidaan kierrättää. Osallistu ympäristöystävälliseen jätehuoltoon toimittamalla pakkausmateriaali kierrätykseen.

Lähempiä tietoja hävittämismahdollisuuksista saat alan liikkeistä sekä kunnan ja kaupungin jätehuoltoasioista vastaavilta henkilöiltä.

Käytöstä poistetun laitteen hävittäminen

Käytetyt laitteet eivät ole arvotonta jätettä! Ympäristön huomioivan hävittämisen ansiosta arvokkaita raaka-aineita voidaan käyttää uudelleen.



Tämä laite on merkitty käytöstä poistettuja sähkö- ja elektroniikkalaitteita koskevan eurooppalaisen direktiivin 2012/19/EU mukaisesti (waste electrical and electronic equipment - WEEE).

Direktiivi antaa puitteet käytöstä poistettujen laitteiden palautusoikeudesta ja hyödyntämisestä ja se koskee kaikkia EU-maita.

Varoitus

Käytöstä poistetut laitteet

1. Irrota pistoke pistorasiasta.
2. Katkaise liitäntäjohto ja irrota se pistokkeineen.
3. Jätä kaappiin hyllyt ja laatikot, jotta lapset eivät pääse sen sisään niin helposti!
4. Älä anna lasten leikkiä käytstä poistetulla laitteella. Tukehtumisvaara!

Kylmälaitteet sisältävät kylmäainetta ja sen eristeet kaasuja. Kylmäaineet ja kaasut on hävitettävä asianmukaisesti. Huolehdi siitä, että jäähdytyskierron putket eivät vaurioidu ennen laitteen asianmukaista hävittämistä.

Toimituskokonaisuus

Kun olet poistanut kaikki osat pakkauksesta, tarkista ettei niissä ole kuljetusvaurioita.

Ota tarvittaessa yhteyttä jälleenmyyjään, jolta hankit laitteen, tai asiakaspalveluumme.

Toimitus koostuu seuraavista osista:

- Vapaasti sijoitettava laite
- Varustelu (mallikohtainen)
- Asennustarvikepussi
- Käyttöohje
- Asennusohjeet
- Huoltovihko
- Takuukortti
- Tietoa energiankulutuksesta ja äänitasosta

Sijoituspaikka

Sijoituspaikaksi soveltuu kuiva tila, jossa on hyvä ilmanvaihto. Sijoituspaikka ei saa olla alttiina suoralle auringonpaisteelle eikä lämmönlähteiden, kuten liedien, lämpöpattereiden tms. välittömässä läheisyydessä. Jos laitteen sijoittamista lämmönlähteiden viereen ei voi välttää, käytä tarvittaessa sopivaa eristyslevyä tai noudata seuraavia vähimmäisetäisyyksiä:

- Sähkö- ja kaasulieteen 3 cm.
- Öljy- tai hiillilämmitteeseen uuniin 30 cm.

Sijoituspaikan lattia ei saa antaa myöten, vahvista lattiaa tarvittaessa. Korjaa lattiassa mahdollisesti olevat epätasaisuudet asettamalla pakastimen alle esim. tukeva levy.

Etäisyys seinään

Kuva **3**

Laitteen ja sivuseinän väliin ei tarvitse jättää tilaa. Laatikot ja hyllyt voi silti vetää kokonaan ulos kaapista.

Luukun avaussuunnan vaihto

(mikäli tarpeen)

Mikäli tarpeen: On suositeltavaa jättää oven käsisyys valtuutetun huoltopalvelun vaihdettavaksi. Huoltoliikkeestä saat tietää, mitä kuluja sinulle aiheutuu oven käsisyyden vaihdosta.

Varoitus

Kylmälaite ei saa olla kytkettynä sähköverkkoon käsisyyttä vaihdettaessa. Irrota ennen töihin ryhtymistä verkkopistoke pistorasiasta. Laita riittävästi pehmeää materiaalia suojaksi laitteen alle, jotta sen takaseinä ei vahingoitu. Aseta kylmälaite varovasti selälleen.

Huomautus

Jos asetat kaapin selälleen, ei seinävälilevy saa olla asennettuna.

Sijoitustilan lämpötila ja ilmankierto

Sijoitushuoneen lämpötila

Kylmälaite on suunniteltu määrätylle ilmastoluokalle. Ilmastoluokan mukaan vaihdellen laitetta voi käyttää paikoissa, joiden lämpötila on seuraava.

Laitteen ilmastoluokka on merkitty tyyppikilpeen, kuva **15**.

Ilmastoluokka	Sallittu huonelämpötila
SN	+10 °C - 32 °C
N	+16 °C - 32 °C
ST	+16 °C - 38 °C
T	+16 °C - 43 °C

Huomautus

Kylmälaite toimii tehokkaasti noudatettaessa ilmoitetun ilmastoluokan lämpötilarajoja. Mikäli laitetta, jonka ilmastoluokka on SN, käytetään alhaisemmissa lämpötiloissa, niin laitteen vahingoittuminen voidaan poissulkea +5 °C lämpötilaan asti.

Ilmankierto

Kuva **4**

Kylmälaitteen takana oleva ilma lämpenee jäähdytyskoneiston ollessa toiminnassa. Lämpimän ilman on päästävä poistumaan esteettä. Muutoin jäähdytyskoneisto käy suurella teholla ja sähkönkulutus lisääntyy. Älä peitä ilmankiertoaukkoja tai aseta mitään niiden eteen!

Laitteen sähköliitäntä

Kun laite on asennettu paikalleen, odota vähintään tunti, ennen kuin kytket sen toimintaan. Mikäli kylmälaite on ollut jossain kuljetusvaiheessa vaakasennossa, on kompressorissa olevaa öljyä saattanut päästä jäähdytysjärjestelmään.

Puhdista laite sisältä ennen sen ottamista käyttöön ensimmäistä kertaa (katso kappale Laitteen puhdistus).

Sähköliitäntä

Pistorasian tulee sijaita lähellä laitetta ja siihen tulee päästä helposti käsiksi myös laitteen asennuksen jälkeen.

Varoitus

Sähköiskun vaara!

Älä missään tapauksessa käytä haaroitusrasioita tai jatkojohtoja, jos verkkoliitäntäjohdon pituus ei ole riittävä. Ota sen sijaan yhteyttä huoltopalveluun ja kysy sieltä, mitä voit tehdä.

Laite täyttää suojausluokan I vaatimukset. Liitä laite 220-240 V/50 Hz vaihtovirtaan ainoastaan määräysten mukaisesti asennetun, suojaohjelmalla varustetun pistorasian kautta. Pistorasia tulee suojata 10–16 A sulakkeella.

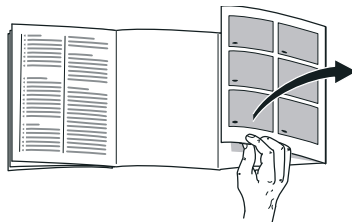
Euroopan ulkopuolisiin maihin tarkoitetuissa laitteissa on tarkistettava tyyppikilvestä, onko sähköverkon liitäntäjännite ja virtalaji sama kuin laitteessa. Löydät nämä tiedot tyyppikilvestä, kuva **15**.

Varoitus

Laitetta ei saa missään tapauksessa liittää elektroniseen energiansäästöpiستokkeeseen.

Laitteen käyttö on mahdollista verkko- ja siniaaltoinvertterillä. Kun kyseessä ovat aurinkosähkölaitteet, jotka kytketään suoraan yleiseen sähköverkkoon, käytetään verkkoinvertteriä. Kun kytkentä yleiseen sähköverkkoon ei ole mahdollista (esim. veneessä tai mökillä), tulee käyttää siniaaltoinvertteriä.

Tutustuminen laitteeseen



Käännä esiin ohjeiden lopussa oleva kuvasivu. Käyttöohjeet pätevät eri malleille.

Varustelussa saattaa olla laitemallikohtaisia eroja.

Kuvissa saattaa olla laitemallikohtaisia eroja.

Kuva **1**

* Ei kaikissa malleissa.

- 1–4 Ohjaustaulu
- 5 Valaisin (LED)
- 6 Lasihylly
- 7 Sulamisveden poistoaukko
- 8 Vihanneslaatikko
- 9 Ruuvijalat
- 10* Voi ja juustolokero
- 11 Ovihylly
- 12 Munalokero
- 13* Ovihylly »EasyLift«
- 14 Ovihylly suurille pulloille

Ohjaustaulu

Kuva 2

- 1 **Päälle-/pois-kytkin**
Tästä kytketään laite päälle ja pois päältä.
- 2 **Lämpötilanäyttö**
Numerot vastaavat viileäosaan säädettyä lämpötilaa Celciusasteina (°C).
- 3 **Näyttö »super«**
Valo palaa, kun pikajäähdytys on toiminnassa.
- 4 **Lämpötilavalitsin**
Tästä valitaan lämpötila.

Laitteen kytkeminen toimintaan

Kuva 2

Käynnistä kylmälaite päälle/pois kytkimestä 1.

Säädetty lämpötila tulee näkyviin lämpötilanäyttöön 2.

Laitteen jäähdytyskoneisto käynnistyy. Sisävalo palaa oven ollessa auki.

Jääkaappiosan lämpötilan tehdassuositus on +4 °C.

Älä säilytä helposti pilaantuvia elintarvikkeita yli +4 °C lämpötiloissa.

Käyttöä koskevia huomautuksia

- Kun jäähdytyskoneisto on toiminnassa, jääkaapin takaseinälle muodostuu vesipisaroita tai huurretta. Huurrekerroksen kaapiminen tai vesipisaroiden pyyhkiminen ei ole tarpeellista, koska ne poistuvat takaseinältä automaattisesti. Sulamisveden poistokouruun valunut sulamisvesi ohjataan jäähdytyskoneistolle, josta se haihtuu huoneilmaan.
- Kun ilma on erittäin kostea, voi jääkaappiin, varsinkin lasihyllyille, muodostua kondenssivettä. Säilytä tässä tapauksessa elintarvikkeita pakattuina ja valitse jääkaappiin alhaisempi lämpötila.

Lämpötilan säätö

Kuva 2

Lämpötilan voi säätää välille +2 °C – +8 °C.

Paina lämpötilavalitsinta 4 niin monta kertaa, kunnes jääkaappiosan lämpötila on haluamasi.

Viimeiseksi säädetty arvo tallentuu laitteen muistiin. Valittu lämpötila tulee näkyviin lämpötilanäyttöön 2.

Käyttötilavuus

Tiedot hyötytilavuudesta löydät laitteesi tyypikilveltä. Kuva 15

Jääkaappiosa

Jääkaappiosa on ihanteellinen lihan, leikkeleiden, kalan, maitotuotteiden, kananmunien, valmiiden ruokien ja leivonnaisten säilytyspaikka.

Säilytysohjeita

- Säilytä kaapissa vain tuoreita ja virheettömiä elintarvikkeita. Näin ne säilyvät pidemmän aikaa hyvälaatuisina ja tuoreina.
- Kun ostat eineksiä ja säilykkeitä, huomioi valmistajan ilmoittama vähimmäissäilyvyysaika tai viimeinen käyttöpäivä.
- Säilytä elintarvikkeita kaapissa pakattuina tai kannellisessa astiassa, jotta niiden aromi, väri ja tuoreus säilyvät. Näin myös erilaiset maut eivät pääse sekoittumaan toisiinsa eikä jääkaappiosan muovipintojen väri muutu.
- Anna lämpimien ruokien ja juomien jäähtyä, ennen kuin asetat ne kaappiin.

Huomautus

Varo, että elintarvikkeet eivät kosketa takaseinää. Ilma ei silloin kierrä kaapissa tehokkaasti.

Elintarvikkeet tai pakkaukset voivat jäätyä kiinni takaseinään.

Ota huomioon jääkaappiosan kylmäalueet

Ilmankierrosta johtuen jääkaappiosassa on kylmempiä ja lämpimämpiä alueita:

- Kylmin alue on kaapin sivuseinään merkityn nuolen ja sen alapuolella olevan lasihyllyn välissä. Kuva **5**

Huomautus

Säilytä siinä helposti pilaantuvia elintarvikkeita (esim. kalaa, makkaraa, lihaa).

- Lämpimin alue on ovesa aivan ylhäällä ja vihanneslaatikossa.

Huomautus

Säilytä oven ylimmässä lokerossa esim. kovaa juustoa ja voita. Näin juuston aromi säilyy ja voi pysyy riittävän pehmeänä.

Vihanneslaatikko, jonka ilmankosteutta voidaan säätää

Kuva **6**

Jotta edellytykset hedelmien ja vihannesten säilytykseen ovat optimaaliset, voit säätää vihanneslaatikon ilmankosteuden aina sen mukaan, kuinka paljon elintarvikkeita on laatikossa:

- pienet määrät hedelmiä ja vihanneksia – suuri ilmankosteus
- suuret määrät hedelmiä ja vihanneksia – alhainen ilmankosteus

Huomautuksia

- Kylmälle arat hedelmät (kuten ananas, banaanit, papaija ja sitrushedelmät) ja vihannekset (kuten munakoisot, kurkut, kesäkurpitsa, paprika, tomaatit ja perunat) kannattaa säilyttää jääkaapin ulkopuolella noin +8 °C - +12 °C lämpötilassa, jotta niiden laatu ja aromi säilyvät mahdollisimman hyvänä.
- Säilytettävien elintarvikkeiden ja määrän mukaan vihanneslaatikkoon saattaa muodostua kondenssivettä. Pyyhi kondenssivesi pois kuivalla pyyhkeellä ja säädä vihanneslaatikon ilmankosteus sopivaksi säätimellä.

Pikajäähdytys

Kun käynnistät pikajäähdytyksen, jääkaappiosan lämpötila laskee noin 15 tunniksi mahdollisimman alhaiseksi. Sen jälkeen jääkaappi kytkeytyy automaattisesti sille lämpötilalle, joka oli valittuna ennen pikajäähdytyksen käynnistämistä.

Käynnistä pikajäähdytys esim.

- ennen kuin sijoitat kaappiin isompia määriä elintarvikkeita.
- juomien pitää olla nopeasti kylmiä tarjoiltavaksi.

Huomautus

Kun pikajäähdytys on käynnistetty, käyntiäänit saattavat kuulua voimakkaampina.

Päälle- ja poiskytkentä

Kuva **2**

Paina lämpötilavalitsinta 4 niin monta kertaa, kunnes näyttö super 3 syttyy.

Varustelu

(ei kaikissa malleissa)

Lasihyllyt

Kuva **7**

Voit vaihtaa tarvittaessa sisätilan hyllyjen paikkaa: Vedä hylly ulos, nosta etureunasta ja poista.

Korkeudeltaan säädettävä ovihylly »EasyLift«

Kuva **8**

Voit säätää hyllyn korkeuden poistamalla sitä ensin kaapista.

Paina samanaikaisesti hyllyn sivuilla olevia painikkeita, niin voit laskea hyllyn alemmaksi. Ylöspäin hyllyn voi siirtää painikkeita painamatta.

Ovihylly

Kuva **9**

Nosta hyllyä ylöspäin ja poista.

Pullohylly

Kuva **10** A/B

Pullohyllyssä voit säilyttää pulloja turvallisesti. Voit muuttaa pidikkeen paikkaa.

Aamupalasetti

Kuva **11**

Voit ottaa aamupalarasiat erikseen pois ja täyttää ne.

Pullotilan jakaja

Kuva **12**

Jotta pullot eivät kaadu ovea avattaessa ja suljettaessa, voit varmistaa ne pullonpidikkeellä.

Tarra ”OK”

(ei kaikissa malleissa)

Tarran ”OK” avulla voit tarkistaa, onko jääkaappiosa saavuttanut elintarvikkeiden turvalliseen säilytykseen suositellun lämpötilan, joka on +4 °C tai sitä alhaisempi. Jos teksti ”OK” ei tule näkyviin tarraan, säädä lämpötila vähitellen alhaisemmaksi.

Huomautus

Kun kylmälaite otetaan käyttöön, voi kestää jopa 12 tuntia, kunnes säädetty lämpötila on saavutettu.



Oikea säätö

Laitteen kytkeminen pois toiminnasta ja väliaikainen käytöstä poisto

Laitteen kytkeminen pois päältä

Kuva **2**

Paina päälle-/pois-kytkintä 1. Lämpötilanäyttö 2 sammuu ja jäähdytyskoneisto kytkeytyy pois toiminnasta.

Laitteen kytkeminen pois toiminnasta väliaikaisesti

Kun laite on pitempään käyttämättä:

1. Kytke laite pois toiminnasta.
2. Irrota pistoke pistorasiasta tai kytke automaattisulake pois päältä tai kierrä sulake irti.
3. Puhdista laite.
4. Jätä kaapin ovi auki.

Laitteen puhdistus



Huom.

- Älä käytä hankaavia, happamia tai klooria sisältäviä puhdistusaineita tai liuottimia.
- Älä käytä hankaavia tai naarmuttavia puhdistusmenetelmiä. Metallipinnoille saattaa muodostua korroosiota.
- Älä pese hyllyjä tai rasioita astianpesukoneessa. Osien muoto voi muuttua!

Menettele seuraavasti:

1. Kytke laite pois toiminnasta ennen puhdistamista.
2. Irrota pistoke pistorasiasta tai kytke automaattisulake pois päältä tai kierrä sulake irti!
3. Poista elintarvikkeet kaapista ja säilytä niitä viileässä paikassa.
4. Odota, kunnes huurrekerros on sulanut.
5. Puhdista laite pehmeällä pyyhkeellä ja haalealla vedellä, johon on lisätty vähän pH-arvoltaan neutraalia käsinpesuun tarkoitettua astianpesuainetta. Varo, ettei pesuvettä pääse sisävalaisimeen.

6. Pyyhi ovitiiviste puhtaalla vedellä ja kuivaa huolella.
7. Varo, ettei pesuvettä valu sulamisveden poistoaukon kautta kaapin taakse.
8. Puhdistuksen jälkeen: liitä laite takaisin verkkovirtaan ja kytke toimintaan.
9. Aseta elintarvikkeet takaisin kaappiin.

Varustelu

Voit poistaa puhdistamista varten kaikki kylmälaitteen osat, joiden paikka on muuteltavissa.

Lasihyllyjen poistaminen

Kuva **7**

Vedä hylly ulos, nosta etureunasta ja poista.

Ovihyllyjen poistaminen

Kuva **9**

Nosta hyllyjä ylöspäin ja poista.

Sulamisveden poistokouru

Kuva **13**

Puhdista säännöllisesti vanupuikoilla tms. sulamisveden poistokouru ja poistoaukko, jotta sulamisvesi pääsee poistumaan esteettä.

Laatikoiden poistaminen

Kuva **14**

Vedä laatikko vasteeseen asti, nosta vähän etureunasta ja poista.

Valaisin (LED)

Kylmälaitte on varustettu huoltovapaalla LED-valaisimella.

Tällaisten valaisinten korjaukset saa suorittaa vain valtuutettu huoltoliike tai valtuutetut alan asentajat.

Näin voit säästää energiaa

- Sijoita kylmälaitte kuivaan tilaan, jossa on hyvä ilmanvaihto! Kylmälaitte ei saa olla alttiina suoralle auringonpaisteelle eikä lämmönlähteiden, kuten liedien, lämmittimien tms. välittömässä läheisyydessä.

Käytä tarvittaessa sopivaa eristyslevyä.

- Anna lämpimien ruokien ja juomien jäähtyä ennen kaappiin asettamista.
- Älä pidä kaapin ovia auki turhan kauan.
- Puhdista ajoittain laitteen takaseinä, niin välttyä lisääntyneeltä sähkönkulutukselta.
- Mikäli laitteen mukana: Asenna seinävälilevy, jotta kylmälaitteen energiankulutus vastaa ilmoitettua (katso Asennusohje). Jos laitteen ja seinän välinen tila on pienempi, se ei häiritse laitteen toimintaa. Energiankulutus saattaa tällöin lisääntyä jonkin verran. Etäisyys ei saa olla yli 75 mm.
- Varusteiden sijoittelu ei vaikuta laitteen energiankulutukseen.

Käyntiäänet

Normaalit toimintaan kuuluvat äänet

Hurina

Moottorit ovat toiminnassa (esim. jäähdytyskoneisto, puhallin).

Hurina, kohina tai surin

Kylmäaine virtaa putkia pitkin.

Napsahdus

Moottori, kytkimet tai magneettiventtiilit kytkeytyvät päälle ja pois päältä.

Tavallisuudesta poikkeavat äänet, jotka voit poistaa helposti itse

Laite ei seiso suorassa

Suurista laite vesivaa'an avulla. Korjaa lattian epätasaisuudet säätöjalkojen avulla tai asettamalla laitteen alle sopivat alustat.

Laite »nojaa«

Siirrä laite irti viereisistä kalusteista tai laitteista.

Laatikot tai hyllyt heiluvat tai ovat juuttuneet kiinni

Tarkista, ovatko ulosvedettävät osat kunnolla paikoillaan. Korjaa tarvittaessa niiden asentoa.

Pullot tai astiat koskettavat toisiaan

Siirrä pullot ja astiat kauemmaksi toisistaan.

Ohjeita käyttöhäiriöiden varalle

Ennenkuin soitat huoltoon:

Tarkista seuraavien ohjeiden avulla, voitko poistaa vian itse.

Kun kyseessä ovat tällaiset pienet viat, joudut maksamaan huoltomiehen käynnistä aiheutuneet kulut myös takuuajana!

Häiriö	Mahdollinen syy	Toimenpide
Lämpötila poikkeaa hyvin paljon asetetusta lämpötilasta.		Joissakin tapauksissa riittää, kun kytket laitteen pois päältä 5 minuutiksi. Jos lämpötila on liian korkea, tarkista muutaman tunnin kuluttua, onko lämpötila lähentynyt asetettua lämpötilaa. Jos lämpötila on liian alhainen, tarkista lämpötila vielä kerran seuraavana päivänä.
Mikään näyttö ei pala.	Virtakatko, sulake on palanut; verkkopistoke ei ole kunnolla pistorasiassa.	Laita pistotulppa pistorasiaan. Tarkista, onko virtaa; tarkista sulakkeet.
Sisävalo ei pala.	LED-valaisin on viallinen. Kaapin ovi oli liian kauan auki. Sisävalo sammuu noin 10 min kuluttua.	Katso kappale »Valaistus (LED)«. Kun suljet laitteen oven ja avaat sen uudelleen, valo syttyy.
Kaapin lattia on märkä.	Sulamisveden poistokouru ja poistoaukko ovat tukossa.	Puhdista sulamisveden poistokouru ja poistoaukko (katso Laitteen puhdistus). Kuva 13

Häiriö	Mahdollinen syy	Toimenpide
Jäähdytyskoneisto käynnistyy yhä useammin ja on pitemmän aikaa päällä.	Laitteen ovi on ollut usein auki. Ilmankiertoaukot on peitetty.	Älä avaa ovea turhan usein. Poista esteet.
Laitteen jäähdytys ei toimi, lämpötilanäyttö ja sisävalo toimivat.	Demotoiminto on kytketty toimintaan.	Paina lämpötilavalitsinta kuva 2 /4 10 sekunnin ajan, kunnes vahvistusääni kuuluu. Tarkista jonkin ajan kuluttua, toimiiko laitteen jäähdytys.

Laitteen suorittama automaattinen testaus

Kylmälaiteessa on automaattinen testausohjelma, joka osoittaa näytössä vikälähteet, jotka saa korjata vain valtuutettu huoltopalvelu.

Testauksen käynnistys

Kuva **2**

1. Kytke laite pois toiminnasta päälle/ pois kytkimellä 1 ja odota 5 minuuttia.
2. Käynnistä laite päälle/pois-kytkimestä 1 ja paina ensimmäisten 10 sekunnin aikana lämpötilavalitsinta 4 3–5 sekuntia, kunnes lämpötilanäytön 2 lukemaksi tulee 2 °C.

Testausohjelma käynnistyy, kun lämpötilanäytöt syttyvät toinen toisensa jälkeen.

Laite on kunnossa, kun näkyviin tulee hetken kuluttua ennen automaattista testausta ollut lämpötila.

Jos näyttö super 3 vilkkuu 10 sekunnin ajan, kyseessä on vika.

Ilmoita asiasta huoltopalvelulle.

Testauksen päättäminen

Kun ohjelma on päättynyt, laite palautuu takaisin normaalitoimintaan.

Huoltopalvelu, mallinumero/ sarjanumero ja tekniset tiedot

Huoltopalvelu

Jos sinulla on kysyttävää, et saa poistettua häiriötä itse tai laite on korjattava, käänny huoltopalvelumme puoleen.

Voit poistaa monia ongelmia itse tässä käyttöohjeessa annettujen häiriönpoisto-ohjeiden tai verkkosivujemme ohjeiden avulla. Ota muussa tapauksessa yhteys huoltopalveluun.

Löydämme varmasti sopivan ratkaisun, ja pyrimme välttämään huoltoteknikon turhia käyntejä.

Varmistamme, että koneesi korjataan koulutettujen huoltoteknikoiden toimesta valmistajan akuperäisiä varaosia käyttäen niin takuutapauksissa kuin takuuajan päätyttyäkin.

Varsinaisia korjaustöitä saa turvallisuussyistä suorittaa vain alan ammattihenkilöstö. Takuu raukeaa, jos korjaukset tai muut koneeseen liittyvät työt tekee henkilö, jota emme ole valtuuttaneet kyseisiin töihin, tai jos koneeseen asennetaan varaosia, täydennys- tai lisäosia, jotka eivät ole alkuperäisiä osia ja aiheuttavat koneeseen vian.

Ekosuunnittelua koskevan asetuksen mukaisia toiminnan kannalta oleellisia osia on saatavilla huoltopalvelumme kautta vähintään 10 vuoden ajan laitteen markkinoille saattamisen jälkeen Euroopan talousalueella.

Huomautus

Huoltopalvelu on valmistajan paikallisen takuun puitteissa maksuton. Takuu (valmistajan takuu yksityisille kuluttajille) on Euroopan talousalueella voimassa vähintään 2 vuotta (poikkeuksena ovat Tanska ja Ruotsi, joissa takuu on voimassa 1 vuoden) paikallisten takuehtojen mukaisesti. Takuehdoilla ei ole vaikutusta muihin paikallisten lakien takaamiin oikeuksiin tai vaateisiin.

Lisätietoja käyttömaan takuuajasta ja takuehdoista saat huoltopalvelustamme, kauppiaalta tai verkkosivuiltamme.

Kun otat yhteyden huoltopalveluun, tarvitset laitteen mallinumeron (E-Nr.) ja sarjanumeron (FD-Nr.).

Huoltopalvelun yhteystiedot löytyvät oheisesta huoltopalveluluettelosta tai internet-sivuiltamme.

Mallinnumero (E-Nr.) ja sarjanumero (FD-Nr.)

Mallinnumero (E-Nr.) ja sarjanumero (FD-Nr.) on merkitty koneen tyyppikilpeen. Kuva 15

Merkitse laitteen tiedot ja huoltopalvelun puhelinnumero muistiin, niin löydät ne taas nopeasti.

Tekniset tiedot

Kylmäaine, käyttötilavuus- ja muut tekniset tiedot löydät kylmälaitteen tyyppikilvestä. Kuva 15

Lisätietoja laitemallistasi löydät internetistä osoitteesta <https://www.bsh-group.com/energylabel> (koskee vain Euroopan talousalueeseen kuuluvia maita). Tämä verkko-osoite linkittyy viralliseen EU-tuotetietokantaan EPREL, jonka verkko-osoitetta ei ole vielä julkaistu painatushetkellä. Noudata sitten mallihakuun liittyviä ohjeita. Mallitunnus muodostuu tyyppikilvessä mallinumeron (E-Nr.) vinoviivan edessä olevista merkeistä. Vaihtoehtoisesti löydät mallitunnuksen myös EU-energiamerkin ensimmäiseltä riviltä.

Korjaustilaus ja neuvonta häiriötilanteissa

Kaikkien maiden yhteystiedot löydät oheisesta huoltoliikeluettelosta.

FIN 0207 510 700

Lankapuhelimesta
8,28 snt/puhelu +
7 snt/min (alv 24%)

Matkapuhelimesta
8,28 snt/puhelu +
17 snt/min (alv
24%)

Informasjon og advarsler om sikkerhet

Før apparatet blir tatt i bruk

Før du tar apparatet i bruk, må du lese nøye igjennom de informasjonene som finnes i bruks-

og monteringsanvisningen!

Disse inneholder viktige råd om installasjon, bruk og vedlikehold av apparatet.

Produsenten overtar intet ansvar for skader som oppstår dersom anvisningene og advarslene ikke blir fulgt. Oppbevar alle trykksakene for senere bruk eller for en eventuell ny eier.

Teknisk sikkerhet



Fare for brann

I rørene til kuldekretsløpet finnes det små mengder av et miljøvennlig, men brennbart kuldemiddel (R600a). Dette skader ikke ozonlaget og øker ikke drivhuseffekten. Dersom dette kuldemiddelet lekker, kan det skade øynene eller antennes.

Ved skade

- Åpen flamme og antenningskilder må holdes borte fra apparatet.
- Rommet må luftes ut godt i noen minutter.
- Slå av apparatet og trekk ut støpselet.
- Kundeservice må informeres.

Jo mer kjølemiddel som er i skapet, jo større må rommet være hvor skapet skal stå. I små rom kan det derfor ved en eventuell lekkasje oppstå en brennbar blanding av luft og gass.

Per 8 g kuldemiddel må rommet være minst 1 m³ stort. Mengden kuldemiddel i kjøleskapet ditt står på typeskiltet på innsiden av apparatet.

Når du stiller opp apparatet, må du påse at strømkabelen ikke kommer i klem eller får skader.

Dersom apparatets strømkabel er skadet, må den skiftes ut av produsenten, kundeservice eller en annen kvalifisert person. Ukyndige installasjoner og reparasjoner kan føre til alvorlig fare for brukeren.

Reparasjoner må kun gjennomføres av produsenten, kundeservice eller andre kvalifiserte personer.

Det må kun brukes originale deler fra produsenten. Kun dersom disse delene blir brukt, kan produsenten garantere at sikkerhetskravene blir overholdt. Ikke bruk strømskinner, forlengelseskabler eller adapterer.



Fare for brann

Portable strømskinner eller portable nettdeler kan bli for varme og føre til brann. Ikke plasser portable strømskinner eller portable nettdeler bak apparatet.

Under bruk

- Det må aldri brukes elektriske apparater inne i dette apparatet (f.eks. varmeapparater, elektriske isberedere osv.). Fare for eksplosjon!
- Rim aldri av eller rengjør apparatet med dampvasker! Dampen kan trenge inn i de elektriske delene og kan utløse en kostslutning. Fare for elektrisk støt!
- Ikke iverksett andre tiltak enn de produsenten har angitt for å fremskynde avrimingen. Fare for eksplosjon!
- For avriming og rengjøring må støpselet trekkes ut eller sikringen slås av. Dra i støpselet, ikke i tilkoblingskabelen.
- **Unngåelse av risiko for barn og personer som tilhører risikogruppen:**
 - Risikogruppen er barn, personer som med fysisk og psykisk handicap eller med innskrenket sanseapparat, samt personer som ikke har nok kunnskap om en sikker betjening av apparatet.
 - Vær sikker på at barn og personer som er utsatt for fare har forstått farene.
 - En person som er ansvarlig for sikkerheten må ha oppsyn med eller gi veiledning til barn eller personer som er utsatt for fare ved apparatet.
 - La bare barn over 8 år bruke apparatet.
 - Ved rengjøring og vedlikehold må det holdes oppsyn med barna.
 - La aldri barn leke med apparatet.
- Ikke bruk gjenstander som er spisse eller har skarpe kanter til å fjerne rim og islag. I så fall kan du skade rørene med kuldemiddel. Dersom kjølemiddel spruter ut, kan dette antenne eller føre til skade på øynene.
- Ventilasjonsåpningene på apparatet må aldri dekkes til eller blokkeres.

- Ikke lagre produkter med brennbar drivgass (f. eks. spraybokser) og ingen eksplosive stoffer i kjøleskapet. Fare for eksplosjon!
- Sokkel, uttrekk, dører osv. må ikke brukes som stigbrett eller som støtte.
- Alkohol med høy prosent må kun lagres tett lukket og i høykant stilling.
- Kunststoffdeler og dørpakning må ikke bli tilsmusset med olje eller fett. Ellers blir kunststoffdelene og dørpakningen porøse.

Barn i husholdningen

- Emballasjen og deler av denne må ikke være tilgjengelig for barn. Det kan oppstå fare for kvelning på grunn av kartonger som kan foldes sammen og folier!
- Apparatet er ikke noe leketøy for barn!
- Ved apparater med dørlås: Nøkkelen må oppbevares utenfor barns rekkevidde!

Generelle bestemmelser

Apparatet egner seg for kjøling av matvarer.

Dette apparatet er beregnet for bruk i privat bolig og ellers i husholdningen.

Rørene for kjølemiddel er lekkasjekontrollert.

Dette apparatet tilsvarer de godkjente sikkerhetsbestemmelsene for elektroapparater og er fjernet for radiostøy.

Dette apparatet er laget for bruk i en høyde over havet på maks. 2000 meter.

Informasjon om avhending av apparat (skrotning)

Kast av emballasje fra det nye apparatet

Emballasjen beskytter apparatet mot skader under transporten. Alle brukte materialer er miljøvennlige og kan brukes igjen. Ta hensyn til: emballasjen må avhendes på en miljøvennlig måte.

Angående aktuelle måter for skrotning kan du informere deg hos din faghandel eller hos kommunen på stedet der du bor.

Skrotning av gammelt apparat

Gamle apparater er ikke verdiløst avfall! Ved å levere ditt gamle apparat til en kommunal gjenbruksstasjon eller til din elektrohandler, kan verdifulle råstoffer gjenvinnes.



Dette apparatet er klassifisert i henhold til det europeiske direktivet 2012/19/EU om avhending av elektrisk- og elektronisk utstyr (waste electrical and electronic equipment – WEEE).

Direktivet angir rammene for innlevering og gjenvinning av innbytteprodukter.

Advarsel

På gamle apparater som skal utrangeres

1. Trekk ut støpselet.
2. Skjær over kabelen og fjern den sammen med støpselet.
3. Ikke fjern hyller og beholdere for på den måten å hindre at barn kan kripe inn i apparatet!
4. La ikke barn få lov å leke med utrangerte apparater. Fare for kvelning!

Kuldeapparater inneholder kjølemiddel og i isoleringen også gass. Kuldemiddel og gass må kondemneres på en sakkyndig måte. Rørene i kretsløpet for kjølemiddel må ikke skades før de når fram til et avfallsdeponi som kan kondemnere dem på en sakkyndig måte.

Leveringsomfang

Etter utpakking må du kontrollere alle delene for transportskader.

Ved reklamasjoner må du henvende deg til forhandleren hvor du har kjøpt apparatet eller til vår kundeservice.

Leveringen består av følgende deler:

- Frittstående apparat
- Utstyr (avhengig av modell)
- Pose med monteringsmateriale
- Bruksanvisning
- Monteringsanvisning
- Hefte for kundeservice
- Garanti vedlegg
- Informasjoner om energiforbruk og støy

Plasseringssted

Som plasseringssted egnes et tørt rom som kan ventileres. Plasseringsstedet bør ikke være utsatt for direkte sollys og ikke være i nærheten av en varmekilde som f. eks. komfyr, ovn etc. Dersom det ikke kan unngås at apparatet blir plassert i nærheten av en varmekilde, må det brukes en isoleringsplate eller det må overholdes følgende minste avstander til varmekilden:

- Til elektrisk eller gasskomfyr 3 cm.
- Til olje- eller kullkomfyr 30 cm.

Gulvet på plasseringsstedet må ikke gi etter, eventuelt må gulvet forsterkes. Eventuelle ujevnheter i gulvet må jevnes ut med å legge noe under.

Avstand fra veggen

Bilde **3**

Apparatet trenger ikke noen avstand til veggen på siden. Beholderne og hyllene kan allikevel trekkes helt ut.

Flytte av dørfestet

(dersom nødvendig)

Dersom nødvendig: Vi anbefaler at omhengslingen av døren blir foretatt av vår kundeservice. Din kundeservice vil gi deg informasjon om kostnadene for en omhengsling av døren.

Advarsel

Under omhengslingen må apparatet ikke være tilkopleet strømnettet. Trekk først ut støpselet. For ikke å skade baksiden på apparatet, må det legges tilstrekkelig polstermateriale under. Legg apparatet forsiktig ned på baksiden.

Henvisning

Dersom apparatet blir lagt på ryggen, må avstandsholderen til veggen ikke være montert.

Ta hensyn til romtemperaturen og ventilasjonen

Romtemperatur

Apparatet er konstruert for en bestemt klimaklasse. Avhengig av klimaklassen kan apparatet benyttes ved følgende romtemperaturer.

Klimaklassen er angitt på typeskiltet.

Bilde **15**

Klimaklasse	Tillatt romtemperatur
SN	+10 °C til 32 °C
N	+16 °C til 32 °C
ST	+16 °C til 38 °C
T	+16 °C til 43 °C

Henvisning

Dette apparatet er fullt ut funksjonsdyktig innenfor grensene for romtemperatur i den angitte klimaklassen. Dersom et apparat av klimeklassen SN blir drevet ved kaldere romtemperaturer, kan skader på apparatet inntil en temperatur på +5 °C utelukkes.

Ventilasjon

Bilde **4**

Luften ved bakveggen blir oppvarmet. Den oppvarmede luften må få kunne slippe ut uhindret. Kjølemaskinen må ellers arbeide mer. Dette øker strømforbruket. Derfor: Luftesprekkene for inn- og uttak av luft må aldri dekkes til eller sperres.

Elektrisk tilkoping

Etter oppstillingen må apparatet stå loddrett i minst 1 time før det tas i bruk. Under transporten kan det forekomme at oljen som er i kompressoren har kommet inn i kuldesystemet.

Før første igangsetting må innsiden av apparatet rengjøres (se kapittel "Rengjøring av apparatet").

Elektrisk tilkobling

Stikkkontakten må være plassert i nærheten av apparatet og må være fritt tilgjengelig etter at apparatet er satt opp.

Advarsel

Fare for elektrisk støt!

Hvis strømkabelen ikke er lang nok, må du ikke under noen omstendighet bruke strømskinner eller forlengelseskabler. Kontakt i stedet kundeservice for å få alternativer.

Apparatet tilsvarer beskyttelsesklasse I. Apparatet må tilkoples med 220–240 V/50 Hz vekselstrøm via en forskriftsmessig installert stikkontakt med vernekontakt. Stikkkontakten må være sikret med en 10 til 16 A sikring.

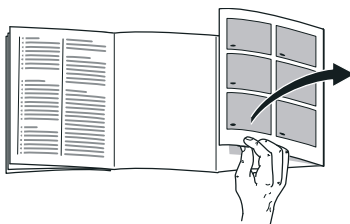
På apparater som skal brukes i ikke-europeiske land, må det kontrolleres om den angitte spenningen og strømtypen stemmer overens med verdiene i strømmettet. Disse informasjonene finner du på typeskiltet, bilde **15**.

Advarsel

Apparatet må under ingen omstendighet koples til en elektronisk kontakt for energisparing.

For bruk at våre apparater kan det brukes en nett eller sinus ført vekselomformer. Nettførte vekselretter blir brukt ved fotovoltaik anlegg, som blir direkte tilkopleet til det offentlige strømmettet. Ved enkeltstående løsninger (f. eks. på skip eller i fjellhytter), som ikke har direkte tilkopling til en offentlig strømforsyning, må det brukes sinusførte vekselomformere.

Bli kjent med apparatet



Brett ut siden med bildene. Denne bruksanvisningen gjelder for flere modeller.

Utstyret på modellene kan variere.

Det er mulig med avvik på bildene.

Bilde **1**

* Ikke ved alle modellene.

- 1–4 Betjeningselementer
- 5 Lys (LED)
- 6 Glasshyll
- 7 Avløp for avrimingsvann
- 8 Grønnsakbeholder
- 9 Skruføtter
- 10* Smør- og ostebeholder
- 11 Dørhylle
- 12 Hylle for egg
- 13* Dørhylle "EasyLift"
- 14 Hylle for store flasker

Betjeningselementer

Bilde **2**

- 1 **På/Av tast**
Brukes for å slå apparatet på og av.
- 2 **Temperaturindikasjon**
Tallene på lysstreken tilsvarer kjøleromstemperaturen i °C.
- 3 **Lampen "super"**
Lyser, dersom superkjøling er i drift.
- 4 **Innstillingstast for temperatur**
Med denne tasten blir temperaturen stilt inn.

Innkopling av apparatet

Bilde **2**

Apparatet slås på med På/Av-tasten 1.

Temperaturindikasjonen 2 viser den innstilte temperaturen.

Apparatet begynner å kjøle. Belysningen er slått på når døren er åpen.

Fra fabrikken anbefaler vi en innstilling i kjølerommet på +4 °C.

Ikke lagre ømfintlige matvarer varmere enn +4 °C.

Opplysninger om driften

- Når kompressoren går, danner det seg vannperler eller rim på bakveggen i kjølerommet. Dette er funksjonsbetinget. Det er ikke nødvendig å tørke eller å skrape av dette. Bakveggen rimes automatisk av. Avrimingsvannet blir fanget opp i rennen for avrimingsvann det blir så ledet til kjølemaskinen og fordampes her.
- Ved høy luftfuktighet kan det danne seg kondensvann i kjølerommet, særlig på glasshyllene. Dersom dette skulle skje, må matvarene lagres innpakket og det må velges en kaldere kjøleromstemperatur.

Innstilling av temperatur

Bilde **2**

Temperaturen kan innstilles fra +2 °C til +8 °C.

Innstillingstasten for temperaturen 4 trykkes flere ganger inntil den ønskede temperaturen i kjølerommet er stilt inn.

Den sist innstilte verdien blir lagret. Den innstilte temperaturen blir vist på temperaturindikasjonen 2.

Nettovolum

Angivelser om nettovolmet finnes på typeskiltet i apparatet. Bilde **15**

Kjølerommet

Kjølerommet er det ideelle oppbevaringsstedet for kjøtt, pålegg, fisk, melkeprodukter, egg, ferdigretter og bakst.

Ta hensyn til følgende ved lagring

- Lagre alltid ferske matvarer av god kvalitet. På den måten holder kvaliteten og ferskheten seg lenger.
- Ved ferdige produkter og varer som er pakket inn, må det tas hensyn til holdbarhetsdatoen eller forbruksdatoen som er angitt av produsenten.
- For å beholde aroma, farge og ferskhet må matvarene godt pakkes inn eller dekkes til når de lagres. Derved unngås det bismak og misfarging av kunststoffdelene i kjølerommet.
- Varme retter eller drikkevarer må først avkjøles før de settes inn i skapet.

Henvisning

Unngå at matvarene berører bakveggen. Ellers blir luftsirkulasjonen hindret.

Matvarer eller emballasjen kan fryse fast på bakveggen av apparatet.

Ta hensyn til kjølesonene i kjølerommet

På grunn av luftsirkulasjonen i kjølerommet oppstår det soner med forskjellig temperatur:

- Den kaldeste sonen er mellom pilen som er preget inn på sideveggen og den glasshyllen som ligger. Bilde **5**

Henvisning

I den kaldeste sonen lagres ømfintlige matvarer, (f. eks. fisk, pålegg, kjøtt).

- Den varmeste sonen er i døren helt oppe og i den grønnsakbeholderen.

Henvisning

I døren helt oppe kan du lagre f. eks. hard ost og smør. På denne måten kan osten få utfolde sin aroma og smøret blir værende i en tilstand slik at det kan smøres på.

Grønnsakbeholder med fuktighetsregulering

Bilde **6**

For å oppnå et optimalt lagringsklima for grønnsaker og frukt, kan luftfuktigheten i grønnsakbeholderen, alt etter lagringsmengde, reguleres:

- små mengder frukt og grønnsaker – høy luftfuktighet
- store mengder frukt og grønnsaker – lav luftfuktighet

Henvisninger

- Frukt (f. eks. ananas, banan, papaya og sitrusfrukt) og grønnsaker (f. eks. auberginer, agurk, zucchini, paprika, tomater og poteter) som er ømfintlig overfor kulde bør lagres utenfor kjøleskapet ved en temperatur på ca. +8 °C til +12 °C for å oppnå optimal kvalitet og aroma.
- Alt etter lagringsmengde og varer kan det dannes kondensvann i grønnsakbeholderen. Fjern kondensvannet med en tørr klut og tilpass luftfuktigheten i grønnsakbeholderen med fuktighetsreguleringen.

Superkjøling

Ved superkjøling blir kjølerommet nedkjølt så lavt som mulig i ca. 15 timer. Deretter blir det automatisk omstilt til den temperaturen som var innstilt før superkjølingen.

Superkjøling kan brukes f. eks.

- før du fyller på store mengder av mat.
- for hurtigkjøling av drikkevarer.

Henvisning

Når superkjølingen er slått på, kan det oppstå høyere driftsstøy.

Inn- og utkøpling

Bilde **2**

Innstillingstasten for temperatur 4 trykkes så ofte inntil visningen super 3 lyser.

Interiøret

(ikke på alle modellene)

Glasshyll

Bilde **7**

Du kan flytte hyllene på innsiden alt etter behov: Trekk ut hyllen, løft den opp framme og ta den ut.

Innstillbar dørhyll "EasyLift"

Bilde **8**

Denne hyllen kan innstilles i høyden uten å måtte tas ut.

Trykk knappene på siden av hyllen samtidig, for å kunne flytte hyllen nedover. Den kan beveges oppover uten av man må trykke på knappene.

Dørhyll

Bilde **9**

Løft hyllen opp og ta den ut.

Flaskehylle

Bilde **10** A/B

På flaskehylle kan flaskene lagres sikkert. Holderen kan varieres.

Frokostsett

Bilde **11**

Beholderne for frokostsettet kan tas ut og fylles enkeltvis.

Flaskeholder

Bilde **12**

Flaskeholderen forhindrer at flasken vipper når døren åpnes eller lukkes.

Klistremerke "OK"

(ikke på alle modellene)

Med klistremerket "OK" kan du kontrollere om de anbefalte sikre temperaturområdene for matvarer på +4 °C eller kaldere er oppnådd. Når klistremerket ikke viser "OK", må temperaturen reduseres trinnvis.

Hensvisning

Når apparatet er tatt i bruk, kan det ta opptil 12 timer før den innstilte temperaturen er oppnådd.



Korrekt innstilling

Når apparatet skal slås av og tas ut av bruk

Utkopling av apparatet

Bilde **2**

Trykk På/Av-tasten 1.
Temperaturindikasjonen 2 slukkes og kompressoren slås av.

Når apparatet skal tas ut av bruk

Dersom du ikke skal bruke apparatet i lengre tid:

1. Utkopling av apparatet.
2. Trekk ut støpselet eller slå av sikringen.
3. Rengjør apparatet.
4. La døren på apparatet stå litt åpen.

Rengjøring av apparatet



- Ikke bruk rengjørings- eller løsemidler som inneholder sand, klorid eller syre.
- Ikke bruk skurende eller skrapende svamper. På metalloverflatene kan det oppstå korrosjon.
- Hyllene og beholderne må aldri vaskes i oppvaskmaskin. Delene kan bli deformert!

Gå fram som følger:

1. Slå av apparatet før rengjøringen.
2. Trekk ut støpselet eller slå av sikringen!
3. Ta matvarene ut og lagre dem på et kjølig sted.
4. Vent til laget med rim er tinet opp.
5. Rengjør apparatet med en myk klut, lunkent vann og litt oppvaskmiddel som er pH nøytral. Vaskevannet må ikke trenge inn i belysningen.
6. Dørpakningen må kun vaskes av med klart vann og tørkes grundig av.
7. Vaskevannet må ikke renne igjennom avløpshullet og ned i fordampingsområdet.
8. Etter rengjøringen må apparatet koples til og slås på igjen.
9. Legg inn matvarene igjen.

Interiøret

For rengjøring kan alle de variable delene i apparatet tas ut.

Uttaking av glasshyllene

Bilde **7**

Trekk ut hyllene, løft den opp framme og ta den ut.

Når hyllene i døren skal tas ut

Bilde **9**

Løft hyllene oppover og ta dem ut.

Renne for avrimingsvann

Bilde **13**

Rennen for avrimingsvann og avløpshullet må rengjøres regelmessig med en bomullspinne eller lignende, slik at avrimingsvannet kan renne ut.

Ta ut beholderne

Bilde **14**

Trekk beholderne ut inntil anslag, løft dem opp framme og ta dem ut.

Lys (LED)

Dette apparatet er utstyrt med en vedlikeholdsritt LED belysning.

Reparasjoner på denne belysningen må kun foretas av kundeservice eller autoriserte fagfolk.

Slik kan du spare energi

- Apparatet må stilles opp i et tørt, godt ventilert rom! Stedet bør ikke være utsatt for direkte sollys og ikke i nærheten av en varmekilde (som f. eks. komfyr, varmeovn etc).
Bruk om nødvendig en isolasjonsplate.
- Varm mat og drikke må alltid avkjøles før de settes inn i skapet.
- Døren på apparatet må åpnes så lite som mulig.
- For å unngå for høy strømforbruk, må baksiden av apparatet rengjøres av og til.
- Dersom dette finnes:
Monter avstandsholder til veggen, for å oppnå det oppgitte energioptaket til apparatet (se monteringsveiledningen). En redusert avstand til veggen innskrenker ikke funksjonen til apparatet.
Energiopptaket kan forhøyes noe. Avstanden på 75 mm må ikke overskrides.
- Plasseringen av utstyrsdeler har ingen innflytelse på energioptaket i apparatet.

Driftsstøy fra apparatet

Helt normale lyder

Lav brumming

Motorene er i gang (f. eks. kompressor, ventilator).

Lav bobling, surring eller gurglelyd

Er typisk når kjølemiddelet som strømmer igjennom de tynne rørene.

Et kort klikk

Motor, bryter eller magnetventil slå på/av.

Unngå lyder

Apparatet står ujevnt

Rett inn apparatet med hjelp av et vaterpass. Bruk skruføttene eller legg noe under apparatet.

Berøring med andre gjenstander

Flytt apparatet bort fra eventuelle møbler eller fra veggen.

Beholderne eller hyllene vakler eller klemmer

Forsøk å ta ut løse deler, og sett dem så inn igjen.

Flasker eller beholdere berører hverandre

Flytt flaskene eller beholderne litt bort fra hverandre.

Små feil som du kan utbedre selv

Før du ringer til kundeservice:

Kontroller om du kanskje ved hjelp av de følgende råd kan utbedre feilen selv.

Montørens kostnader vil i slike tilfeller bli belastet bruker, også i garantitiden!

Feil	Mulig årsak	Hjelp
Temperaturen avviker sterkt fra innstillingen.		I noen tilfeller rekker det dersom du slår apparatet av i 5 minutter. Dersom temperaturen er for varm, må du etter noen timer kontrollere om temperaturen har utjevnet seg litt. Dersom temperaturen er for kald, må du kontrollere temperaturen igjen neste dag.
Ingen display lyser.	Strøbrudd eller sikringen er slått av. Stikkkontakten sitter ikke skikkelig i.	Støpselet tilkoples. Kontroller om skapet får strøm, kontroller sikringen.
Lyset fungerer ikke.	LED belysningen er defekt.	Se kapittel Belysning (LED).
	Apparatdøren har stått for lenge åpen. Belysningen blir slått av etter ca. 10 minutter.	Når apparatdøren lukkes og åpnes igjen, lyser lyset igjen.

Feil	Mulig årsak	Hjelp
Bunnen i kjølerommet er våt.	Rennen for avrimingsvann eller avløpshullet er tilstoppet.	Rengjør rennen for avrimingsvann og avløpshullet, (se "Rengjøring av apparatet"). Bilde 13
Kompressoren kobles på ofte og lenge.	Døren er blitt åpnet meget ofte.	Ikke åpne døren unødigg.
	Ventilasjonen er tildekket.	Fjern hindringene.
Apparatet kjøler ikke, temperaturviseren og belysningen lyser.	Utkoplingsmodus er slått på.	Innstillingstasten for temperaturen bilde 2 /4 holdes trykket i 10 sekunder, inntil en lyd høres som bekreftelse. Kontroller etter noen tid at apparatet kjøler.

Selvtest på apparatet

Apparatet har et automatisk selvtest program som viser feilkilder som kun kan utbedres av kundeservice.

Start av selvtest på apparaten

Bilde **2**

1. Slå av apparatet med På/Av-tasten 1 og vent i 5 minutter.
2. Slå på apparatet med På/Av-tasten 1 og innen de første 10 sekundene hold tasten for temperaturinnstilling 4 trykket i 3-5 sekunder, inntil det lyser 2 °C på temperaturindikasjonen 2.

Selvtestprogrammet starter når temperaturindikasjonene lyser opp etter hverandre.

Når apparatet etter kort tid viser den temperaturen som var innstilt før selvtesten, er det i orden.

Blinker indikasjonen "super" 3 i 10 sekunder, betyr dette at det er en feil. Kontakt kundeservice.

Avslutning av selvtesten

Etter avsluttet program slås apparatet om til normal drift.

Kundeservice, produkt-/produksjonsnummer og tekniske data

Kundeservice

Hvis du har spørsmål, hvis du ikke selv kan utbedre en feil på apparatet, eller hvis apparatet må repareres, må du henvende deg til vår kundeservice.

Mange problemer kan du løse selv ved å bruke informasjonen om utbedring av feil i denne bruksanvisningen eller på våre nettsider. Hvis dette ikke er tilfelle, må du ta kontakt med vår kundeservice.

Vi finner alltid en passende løsning og forsøker å unngå unødvendige besøk av teknikere fra kundeservice.

Vi sørger for at apparatet repareres med original-reservedeler av opplærte teknikere fra kundeservice, innenfor garantitiden og etter at produsentens garanti er utløpt.

Av hensyn til sikkerheten skal kun opplært fagpersonell utføre reparasjoner på apparatet. Garantien tapes hvis reparasjoner eller inngrep utføres av personer som ikke er autorisert til dette av oss, eller hvis våre apparater utstyres med reservedeler, supplerte deler eller tilbehørsdeler som ikke er originaldeler, og som fører til defekt.

Innenfor EØS får du funksjonsrelevante original-reservedeler i samsvar med gjeldende økodesigndirektivet hos vår kundeservice i minst 10 år fra apparatet bringes ut på markedet.

Henvising

I rammen av gjeldende regler lokalt for produsentens garantivilkår er bruk av kundeservice gratis. Garantien minste varighet (produsentgaranti for private forbrukere) innenfor EØS er 2 år (med unntak av Danmark og Sverige, der er den 1 år), iht. gjeldende lokale garantivilkår. Garantivilkårene har ingen innvirkning på andre rettigheter eller krav som lokal lovgivning gir.

Du får detaljert informasjon om garantitid og garantivilkår i ditt land hos vår kundeservice, din forhandler eller på våre nettsider.

Når du tar kontakt med kundeservice, trenger du produktnummer (E-Nr.) og produksjonsnummer (FD) for apparatet. Kontaktinformasjonen for kundeservice finner du i den vedlagte kundeserviceoversikten eller på våre nettsider.

Produktnummer (E-Nr.) og produksjonsnummer (FD)

Du finner produksjonsnummeret (E-Nr.) og produktnummeret (FD) på apparatets typeskilt. Bilde **15**

Du kan skrive ned opplysningene, slik at du har data for apparatet og telefonnummeret til kundeservice raskt tilgjengelig når du trenger dem.

Tekniske data

Kuldemiddel, nytteinnhold og andre tekniske informasjonen finnes på typeskiltet. Bilde **15**

Ytterligere informasjon om din modell finner du på Internett på <https://www.bsh-group.com/energylabel> (gjelder kun for land i EØS). Nettstedet lenker til den offisielle EU-produkt databasen EPREL, og databasens nettadresse var ikke offentliggjort på tidspunktet for trykking. Følg deretter avisningene for modellsøk. Modellkoden består av tegnene foran skråstreken i produksjonsnummeret (E-Nr.) på typeskiltet. Alternativt finner du også modellkoden i første linje i EU-energimerkingen.

Reparasjonsoppdrag og rådgivning ved feil

Kontaktadressene til alle land finnes i den vedlagte fortegnelsen over kundeservice.

N 22 66 06 00

Säkerhetsanvisningar och varningar

Innan skåpet tas i bruk:

Läs noggrant igenom bruks- och monteringsanvisningarna! Både anvisningar, råd och varningstexter innan skåpet installeras och tas i bruk.

På så sätt får du viktig information om hur skåpet ska installeras, användas och skötas. Spara bruks- och monteringsanvisningarna för framtida bruk och så att nästa ägare får ta del av all information.

Teknisk säkerhet



Brandrisk

I kylkretsloppsroren strömmar en liten mängd miljövänligt, men brännbart, köldmedium (R600a). Det skadar inte ozonskiktet och ökar inte drivhuseffekten. Om köldmediet läcker ut kan det skada ögonen eller antändas.

Vid skada

- Undvik öppen eld och olika typer av tändare.
- Vädra utrymmet där produkten står ordentligt under några minuter.

- Stäng av skåpet och dra ut stickkontakten ur vägguttaget.
- Ta kontakt med service.

Ju mer kylmedel ett skåp innehåller desto större måste rummet i vilket skåpet står vara. Om rummet är för litet kan det vid en läcka på kylmedelskretsen uppstå en gas-luftblandning som kan antändas.

För 8 g kylmedel måste rumsvolymen vara minst 1 m³. Kylmedelsmängden i skåpet står angiven på typskylten inuti skåpet.

Se noga till när skåpet ställs upp att nätanslutningskabeln inte blir klämd eller skadad.

Om skåpets nätanslutningskabel blir skadad måste den bytas av tillverkaren, kundtjänsten eller en person med likvärdiga kvalifikationer. Osakkunnigt utförda installationer och reparationer kan utsätta användaren för betydande risker.

Reparationer får endast utföras av tillverkaren, Service eller en person med liknande kvalifikationer.

Använd endast originaldelar från tillverkaren. Endast om du använder originaldelar, kan tillverkaren garantera att säkerhetsföreskrifterna uppfylls.

Använd inga grenuttag, förlängningskablar eller adapterar.



Brandrisk

Bärbara grenuttag eller bärbara nätaggregat kan bli överhettade och orsaka brand. Placera inte bärbara grenuttag eller bärbara nätaggregat bakom skåpet.

Vid användningen

- Använd aldrig elektriska apparater inuti kylskåpet (t.ex. värmeelement, elektriska ismaskiner etc.). Explosionsrisk!
- Avfrost eller rengör aldrig skåpet med ett ångrengöringsaggregat! Ångan kan komma in i elektriska delar och orsaka kortslutning. Risk för elektrisk stöt!
- Vidta utöver tillverkarens uppgifter inga extra åtgärder för att påskynda avfrostningen. Explosionsrisk!
- Använd inga spetsiga eller skarpkantade föremål för att avlägsna frost- och isskikt. Du kan skada köldmedierören med dem. Utsprutande köldmedium kan antändas eller orsaka ögonskador.
- **Förhindrande av risker för barn och utsatta personer:** Som utsatta personer räknas barn, personer med fysiska, psykiska eller uppfattningsmässiga begränsningar samt personer som inte har tillräcklig kännedom om hur skåpet ska användas säkert. Se noga till att barn och utsatta personer har förstått riskerna. En säkerhetsansvarig person måste ha uppsikt över eller vägleda barn och utsatta personer vid skåpet. Låt bara barn som är minst 8 år använda apparaten. Håll uppsikt över barn vid rengöring och skötsel. Låt aldrig barn leka med skåpet.
- Förvara inga produkter med brännbara drivgaser (t.ex. sprayburkar) och inga explosiva ämnen. Explosionsrisk!
- Missbruka inte socklar, utdragslådor, luckor etc. som fotsteg eller stöd.
- Ta ut stickkontakten ur eluttaget eller stäng av säkringen vid avfrostning och rengöring. Dra i stickkontakten, inte i anslutningskabeln.

- Förvara starksprit enbart i tättslutande flaskor och stående.
- Förorena inte plastdetaljer och dörrtätning med olja eller fett. Annars kan plastdetaljerna och dörrtätningenslistan bli porösa.
- Skåpets till- och frånluftöppningar får aldrig täckas över eller blockeras.

Barn i hemmet

- Lämna inte förpackningsmaterialet åt barn. Kvävningrisk på grund av wellpapp och plastfolie!
- Skåpet är ingen leksak för barn!
- Förvara nyckel till skåp utrustade med lås utom räckhåll för barn.

Allmänna bestämmelser

Skåpet är avsett för kylförvaring av livsmedel.

Detta skåp är avsett att användas i privathushåll och anpassat för hemmamiljö.

Köldkretsen är testad med avseende på täthet.

Denna apparat uppfyller tillämpliga säkerhetsbestämmelser för elektriska apparater och är radioavstört.

Skåpet är avsett att användas på en nivå upp till högst 2000 meter över havet.

Råd beträffande skrotning

Förpackningsmaterialet

Förpackningen skyddar din produkt mot transportskador.

Allt förpackningsmaterial är skonsamt mot naturen och kan återvinnas. Hjälptill genom att ta hand om förpackningsmaterialet på ett miljöriktigt sätt.

Hör med din kommun eller ditt lokala renhållningsverk om vad som gäller.

Skrota gamla produkter

Gamla skåpet är inte värdelöst avfall! Genom miljöriktig skrotning kan värdefulla råvaror återvinnas.



Denna enhet är märkt i enlighet med det europeiska direktivet 2012/19/EU om avfall som utgörs av eller innehåller elektroniska produkter (waste electrical and electronic equipment - WEEE).

Direktivet anger ramarna för inom EU giltigt återtagande och korrekt återvinning av uttjänta enheter.



Varning

När det gäller uttjänta kyl-/frys-skåp

1. Dra ut stickkontakten ur vägguttaget.
2. Klipp av anslutningssladden så nära skåpet som möjligt och avlägsna sladd och stickkontakt.

3. Ta inte ut hyllor och fack för att därmed försvåra för barn att klättra in i skåpet!
4. Barn får inte leka med uttjänta apparater. Kvävningsrisk!

Kyl-/frysåp innehåller kylmedel och gaser i isoleringen. Som kräver en fackmannamässig skrotning. Se till att rörledningarna inte skadas innan skåpet skrotas.

Medföljer leveransen

Kontrollera efter uppäckning att ingenting är transportskadat.

Vid eventuella anmärkningar, vänd dig till affären där du köpt produkten eller till vår serviceavdelning.

Leveransen består av följande delar:

- Fristående skåp
- Utrustning (modellberoende)
- Påse med monteringsmateriel
- Bruksanvisning
- Monteringsanvisning
- Servicehäfte
- Garantibilaga
- Information angående energiförbrukning och ljud

Platsen

Placera skåpet i ett torrt rum med god ventilation. Ställ den inte i direkt solljus eller i närheten av en värmekälla som spis, kamin etc. Om detta inte går att undvika måste en lämplig isolerskiva användas eller följande minsta avstånd till värmekälla beaktas:

- Till elektriska spisar och gasspisar, 3 cm.
- Till annan värmekälla, 30 cm.

Golvet på uppställningsplatsen får inte ge vika. Förstärk eventuellt golvet. Ev. ojämnheter i golvet måste utjämnas med mellanlägg.

Väggavstånd

Bild **3**

Skåpet kräver inget väggavstånd i sidled. Lådor och hyllor är trots detta helt utdragbara.

Byta luckhängning

(vid behov)

Vid behov: Vi rekommenderar att ni vänder er till service för att få hjälp med att hänga om dörrarna. Hör dig för hos närmaste service beträffande kostnaderna för att hänga om dörrarna.



Varning

När man hänger om dörren får inte skåpet vara anslutet till elnätet. Dra först ut nätkontakten ur vägguttaget. För att inte produktens baksida ska skadas måste tillräckligt med skyddande material läggas under. Lägg försiktigt ner skåpet med baksidan nedåt.

Råd

Om skåpet läggs med baksidan nedåt får inte väggavståndshållaren vara monterad.

Observera rumstemperatur och ventilation

Rumstemperatur

Skåpet är avsett för en bestämd klimatklass. Beroende på klimatklass kan skåpet användas vid följande rumstemperaturer.

Uppgift om klimatklass står på typskylten, bild **15**.

Klimatklass	tillåten rumstemperatur
SN	+10 °C till 32 °C
N	+16 °C till 32 °C
ST	+16 °C till 38 °C
T	+16 °C till 43 °C

Råd

Skåpet är fullt funktionsdugligt inom rumstemperaturgränserna för den angivna klimatklassen. Om skåp med klimatklass SN används vid kallare rumstemperaturer, kan skador på skåpet uteslutas till en temperatur av +5 °C.

Ventilation

Bild **4**

Luften bakom skåpet värms upp och måste därför kunna ledas bort. I annat fall får kompressorn arbeta mer, vilket leder till högre strömförbrukning. Kompressorns livslängd kan också förkortas. Detta höjer strömförbrukningen. Se därför till att ventilationsöppningarna ej täcks över!

Ansluta skåpet

Efter det att skåpet ställts upp bör man vänta minst 1 timme innan det tas i bruk. Under transporten kan det förekomma att oljan i kondensorn flyttas till kylsystemet.

Rengör skåpet innan det tas i bruk. (Läs "Rengöring och skötsel".)

Elanslutning

Eluttaget måste finnas nära skåpet och vara fritt tillgängligt även efter att skåpet har ställts upp.



Varning

Risk för elektrisk stöt!

Om nätanslutningsledningen inte är tillräcklig lång får du aldrig använda grenuttag eller förlängningskablar. Kontakta istället kundtjänsten för alternativ.

Skåpet uppfyller kraven för skyddsklass I. Anslut det till 220–240 V/50 Hz växelström via ett på föreskrivet sätt installerat eluttag med skyddsledare. Eluttaget måste vara säkrat med en 10-A- till 16-A-säkring.

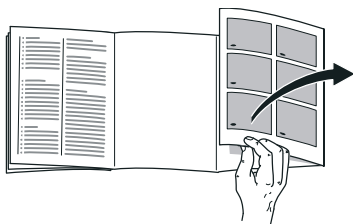
Kontrollera beträffande skåp som ska användas i icke-europeiska länder att den angivna spänningen och spänningstypen stämmer överens med värdena för ditt elnät. Uppgifterna finns på typskylten, se bild **15**.

Varning

Skåpet får under inga omständigheter anslutas till elektroniska energisparkontakter.

Sinus- och nätstyrda växelriktare kan användas till våra produkter. Nätstyrda växelriktare används i solcellsanläggningar som ansluts direkt till det allmänna elnätet. Vid fristående lösningar (t.ex. fartyg eller fritidshus), som inte har någon direkt anslutning till det allmänna elnätet, måste en sinusstörd växelriktare användas.

Översiktsbild



Slå upp de sista sidorna med bilder. Denna bruksanvisning gäller för flera modeller.

De olika modellernas inredning/utrustning kan variera.

Avvikelser från bilderna kan förekomma.

Bild **1**

* Endast vissa modeller.

- 1–4 Manöverpanel
- 5 Belysning (LED)
- 6 Glashylla
- 7 Smältvattenavlopp
- 8 Grönsakslåda
- 9 Skruvfötter
- 10* Smör och ostfack
- 11 Dörrfack
- 12 Äggfack
- 13* Dörrfack "EasyLift"
- 14 Hylla för stora flaskor

Manöverpanel

Bild **2**

- 1 **Till/från-knapp**
För att sätta igång och stänga av skåpet.
- 2 **Temperaturindikator**
Siffrorna motsvara de inställda kylrumstemperaturerna i °C.
- 3 **Indikatorn "super"**
Lyser när superkylning används.
- 4 **Temperaturinställningsknapp**
Med denna knapp ställs temperaturen in.

Slå på apparaten

Bild **2**

Slå på apparaten med På/Av-knappen 1.

Temperaturindikatorn 2 visar den inställda temperaturen.

Apparaten börjar kylas. Belysningen är på när dörren är öppen.

Från fabriken rekommenderar vi en inställning om +4 °C i kylutrymmet.

Förvara ömtåliga matvaror inte varmare än +4 °C.

Råd beträffande användningen

- Vattendroppar och frost kan bildas på kylskåpets bakre vägg när kompressorn är igång. Detta är helt normalt. Du behöver inte skrapa bort frosten eller torka bort vattendropparna. Kyldelens bakre vägg avfrostas automatiskt. Smältvattnet fångas upp i smältvattenrännan leds till kylmaskinen och avdunstar där.
- Vid hög luftfuktighet kan det bildas kondens i kylskåpet framför allt på glashyllorna. Om så är fallet, förpacka matvarorna och ställ in en kallare temperatur.

Ställa in temperaturen

Bild 2

Temperaturen kan ställas in från +2 °C till +8 °C.

Tryck upprepade gånger på temperaturinställningsknappen 4, tills önskad temperatur i kylutrymmet är inställd.

Det senast inställda värdet lagras. Den inställda temperaturen visas i temperaturindikatorn 2.

Nettovolym

Uppgifter om nettovolym finner du på typskylten i produkten. Bild 15

Kylutrymme

Kylskåpet är den idealiska förvaringsplatsen för kött, korv, fisk, mejeriprodukter, ägg, färdiglagad mat och bakverk.

Att tänka på när man lägger in varor

- Lägg in färska, oskadade matvaror. På så sätt kvalitet och färskhet bevaras längre.
- Beakta tillverkarens bäst-före-datum eller förbrukningsdatum när det gäller färdigvaror och förpackningar.
- För att bevara arom, färg och färskhet lägg in matvaror väl förpackat eller täckt. Därigenom undvikas smaköverföringar och missfärgning av plastdetaljer i kylutrymmet.
- Låt varma maträtter och drycker svalna först innan du sätter dem i apparaten.

Råd

Undvik kontakt mellan matvaror och bakre vägg. Luftcirkulationen kan annars hämmas.

Matvaror eller förpackningar kan frysa fast i bakre väggen.

Observera temperaturzonerna i kylskåpet

På grund av luftcirkulationen uppstår zoner med olika temperatur i kylskåpet:

- Kallaste zonen finns mellan pilen som är inpräglad på sidan och den underliggande glashyllan. Bild 5

Råd

Förvara känsliga matvaror i den kallaste zonen (t.ex. fisk, korv, kött).

- Varmaste zonen är högst upp vid dörren och i grönsakslådan.

Råd

Förvara t.ex. hårda ostar och smör högst upp i dörren. Ost kan på så sätt vidare utveckla sin arom, smöret blir bredbart.

Grönsakslåda med fuktighetsreglage

Bild 6

För att få optimalt förvaringsklimat för grönsaker och frukt kan du reglera luftfuktigheten i grönsakslådan allt efter mängden förvarade varor:

- små mängder frukt och grönsaker – hög luftfuktighet
- stora mängder frukt och grönsaker – låg luftfuktighet

Råd

- Frukt (t.ex. ananas, bananer, papayas och citrusfrukter) och grönsaker (t.ex. aubergine, gurka, zucchini, paprika, tomater och potatis) som är känsliga för kyla bör för optimal kvalitet och arom förvaras utanför kylskåpet vid temperaturer om ca +8 °C till +12 °C.
- Beroende på mängden och typ av vara som förvaras kan det bildas kondensvatten i grönsakslådan. Avlägsna kondensvattnet med en torr trasa och anpassa luftfuktigheten i grönsakslådan via fuktighetsreglaget.

Superkylningen

Under 15 timmar kommer nu kylskåpet att kylas maximalt. Därefter ställs automatiskt om till den tidigare inställda temperaturen.

Använd superkylning t.ex.

- Innan större mängder livsmedel läggs in.
- För snabbkylning av drycker.

Råd

Om superkylningen är påslagen kan det leda till högre driftsljud.

Slå på och stänga av

Bild 2

Tryck upprepade gånger på temperaturinställningsknappen 4 tills indikatorn super 3 lyser.

Inredning

(endast vissa modeller)

Glashyllor

Bild 7

Hyllorna inuti skåpet kan vid behov flyttas: För att göra detta, dra ut hyllan, lyft i framkanten och ta ut den.

Flyttbart dörrfack ”EasyLift”

Bild 8

Hyllan kan flyttas i höjdlid utan att tas ut. Tryck samtidigt på knapparna på sidan av facket för att flytta facket nedåt. Man kan flytta facket uppåt utan att trycka på knapparna.

Dörrfack

Bild **9**

Lyft hyllan uppåt och ta ut.

Flaskhylla

Bild **10** A/B

På flaskhyllan ligger flaskorna säkert.

Fästet är reglerbart.

Frukost-set

Bild **11**

Lådan till frukost-setet kan separat tas ut och fyllas.

Flaskhållare

Bild **12**

Flaskhållaren hindrar att flaskor ramlar omkull när man öppnar och stänger dörren.

Dekal "OK"

(inte på alla modeller)

Med dekalen "OK" kan du kontrollera om kylfacket har nått de säkra temperaturområden, +4 °C och lägre, som rekommenderas för matvaror. Om dekalen inte visar "OK" sänker du temperaturen successivt.

Råd

När du tar skåpet i drift kan det dröja upp till 12 timmar innan den inställda temperaturen har nåtts.



Rätt inställning

Stänga av strömmen och ta skåpet ur drift

Stänga av apparaten

Bild **2**

Tryck på På/Av-knappen 1.

Temperaturindikatorn 2 slocknar och kylmaskinen stängs av.

Ta skåpet ur drift

När skåpet inte ska användas under en längre tid:

1. Stänga av skåpet.
2. Dra ut stickkontakten ur vägguttaget eller stäng av säkringen.
3. Rengör skåpet.
4. Låt skåpsdörren vara öppen.

Rengöring och skötsel



Obs

- Använd inga sand-, klor- eller syrahaltiga puts- eller lösningsmedel.
- Använd inga skurande eller repande svampar. På de metalliska ytorna kan det uppstå korrosion.
- Diska aldrig hyllor och lådor i diskmaskinen. Delarna kan deformeras!

Agera på följande sätt:

1. Stäng av apparaten före rengöringen.
2. Dra ut stickkontakten ur vägguttaget eller stäng av säkringen!

3. Ta ut matvarorna och förvara dem på kall plats.
4. Vänta tills frostsiktet har smält bort.
5. Rengör apparaten med en mjuk trasa, ljummet vatten och lite pH-neutralt rengöringsmedel. Tvättvattnet får inte komma in i belysningen.
6. Rengör dörrens tätningslisten endast med klart vatten och torka den därefter ordentligt torr.
7. Tvättvattnet får inte komma till avdunstingsområdet genom avloppshålet.
8. Efter rengöringen: Anslut och slå på apparaten igen.
9. Lägg åter in matvarorna.

Skåpets interiör

Alla flyttbara delar kan tas ut ur skåpet för rengöring.

Ta ut glashyllorna

Bild **7**

För att göra detta, dra ut hyllan, lyft i framkanten och ta ut den.

Ta ut facken i dörren

Bild **9**

Lyft facken uppåt och ta ut dem.

Smältvattenränna

Bild **13**

Rengör regelbundet smältvattenrännan och avloppshålet med en bomullstopp eller liknande så att smältvattnet kan rinna ut.

Ta ut lådan

Bild **14**

Dra ut facket så långt det går, lyft i framkanten och ta ut det.

Belysning (LED)

Ditt skåp är utrustat med en underhållsfri LED.

Reparationer av denna belysning får endast utföras av Service eller av auktoriserad fackman.

Så här kan du spara energi

- Ställ skåpet i ett torrt rum med god ventilation. Ställ det inte i direkt solljus eller i närheten av en värmekälla (t.ex. element, spis).
Använd vid behov en isolerande skiva.
- Låt varma rätter och drycker först svalna innan du lägger in dem i skåpet.
- Låt skåpdörren stå öppen så kort tid som möjligt.
- Rengör ibland skåpets baksida för att undvika förhöjd strömförbrukning.
- Om det finns:
Montera väggavståndshållare för att nå den för apparaten redovisade energiupptagningen (se monteringsanvisning). Ett reducerat väggavstånd inskränker ej apparatens funktion.
Energiupptagningen kan då höjas något. Avståndet på 75 mm får inte överskridas.
- Hur inredningsdetaljerna anordnas har inget inflytande på apparatens energiupptagningen.

Driftsljud

Helt normala ljud

Ett brummande ljud

Motorer går (t. ex. kylaggregat, fläkt).

Ett bubblande, surrande eller gurglande ljud

Kylmedel strömmar genom rören.

Ett klickande ljud

Motor, omkopplare eller magnetventil slår på/av.

Undvika ljudstörningar

Frysboxen står ojämnt

Justera in skåpet med hjälp av ett vattenpass. Använd skruvfötterna eller lägg något under fötterna.

Frysboxen "ligger an"

Rucka lite på boxen så att den inte ligger an mot intilliggande möbler eller annan utrustning.

Fack eller avställningsytor vickar eller är fastklämda

Kontrollera att delar som kan tas ut sitter stadigt och inte vickar. Ta eventuellt ut och sätt tillbaka dem på nytt.

Flaskor eller kärli inuti skåpet står för nära varandra

Flytta isär flaskorna och kärlen.

Enklare fel man själv kan åtgärda

Innan du kontaktar Service.

Det är inte alltid nödvändigt att ringa till en serviceverkstad.

Kanske är det bara en småsak som behöver åtgärdas. Prova därför först om felet kan avhjälpas med hjälp av tabellen nedan. Besök av reparatör för icke garantirelaterade åtgärder betalas av den som tillkallar service.

Fel	Möjlig orsak	Åtgärd
Temperaturen avviker kraftigt från den inställda.		I några fall räcker det att stänga av skåpet i 5 minuter. Om det är för varmt, prova efter några timmar om en temparturanpassning skett. Om det är för kallt, kontrollera temperaturen igen nästa dag.
Ingen information i teckenfönstret.	Strömavbrott; säkringarna har löst ut; stickproppen sitter inte fast i vägguttaget.	Anslut nätkontakten. Kontrollera om det finns ström; kontrollera säkringarna.
Belysningen fungerar inte.	LED-belysningen är defekt. Skåpet har varit öppet för länge. Belysningen stängs av efter ca 10 minuter.	Se kapitlet "Belysning (LED)". Efter att skåpet stängts och öppnats är belysningen åter på.

Fel	Möjlig orsak	Åtgärd
Golvet i kylutrymmet är fuktigt.	Smältvattenrännan eller avloppshålet är igentäppta.	Rengör smältvattenrännan och dräneringshålet (se avsnittet "Rengöring och skötsel"). Bild 13
Kompressorn arbetar allt oftare och längre.	Skåpet har öppnats ofta. Ventilationsgallren är övertäckta.	Öppna inte skåpet i onödan. Avlägsna hindren.
Skåpet kyler inte, temperaturindikator och belysning lyser.	Utställningsmod är påslagen.	Håll temperaturinställningsknappen bild 2 /4 intryckt i 10 sekunder tills en bekräftelsesignal ljuder. Kontrollera efter någon tid om skåpet kyler.

Skåpets självtest

Skåpet har ett automatiskt självtestprogram som visar på felkällor som endast kan åtgärdas av Service.

Starta apparatens självtestprogram

Bild **2**

1. Stäng av apparaten med På/Av-knappen 1 och vänta 5 minuter.
2. Slå på apparaten med På/Av-knappen 1 och håll inom de första 10 sekunderna temperaturinställningsknappen 4 intryckt i 3-5 sekunder tills 2 °C lyser i temperaturindikatorn 2.
Självtestprogrammet startar när temperaturindikatorerna tänds i tur och ordning.

När apparaten efter en kort tid visar den temperatur som var inställd före självtestet, är allt i ordning.

Om indikatorn "Super" 3 blinkar under 10 sekunder handlar det om ett fel. Underrätta kundtjänsten.

Avsluta skåpets självtest

När programmet är slut övergår skåpet till normaldrift.

Kundtjänst, produkt-/tillverkningsnummer och tekniska data

Kundtjänst

Om du har frågor, om du inte själv kan avhjälpa ett fel hos skåpet eller om skåpet måste repareras ska du vända dig till vår kundtjänst.

Du kan själv avhjälpa många problem med hjälp av informationen om felavhjälpning i den här bruksanvisningen eller på vår webbplats. Om detta inte går ska du vända dig till vår kundtjänst.

Vi hittar alltid en lämplig lösning och försöker undvika onödiga besök av våra kundtjänsttekniker.

Vi ser till att ditt skåp blir reparerat med originalreservdelar och av utbildade kundtjänsttekniker vid garantiarbeten och efter tillverkargarantins utgång.

Av säkerhetsskäl får bara utbildad yrkespersonal utföra reparationer på skåpet. Garantin gäller inte om reparationer eller ingrepp utförs av personer som inte har auktoriserats av oss för detta, eller om våra apparater förses med reservdelar, kompletteringsdelar eller tillbehör som inte är originaldelar och detta orsakar en defekt.

Funktionsrelevanta originalreservdelar enligt gällande ekodesignförordning kan beställas från vår kundtjänst under minst 10 år efter att apparaten salufördes inom EES.

Råd

Kundtjänstens åtgärder är kostnadsfria inom ramen för tillverkarens lokalt gällande garantivillkor. Garantitidens minsta längd (tillverkargaranti för enskilda konsumenter) inom den europeiska ekonomiska sfären är 2 år (med undantag för Danmark och Sverige, där tiden är 1 år) enligt gällande lokala garantivillkor. Garantivillkoren påverkar inte andra rättigheter och krav som du kan åberopa enligt lokal lagstiftning.

Detaljinformation om garantitid och garantivillkor i ditt land finns hos vår kundtjänst, din återförsäljare eller på vår webbplats.

När du kontaktar kundtjänsten behöver du ha apparatens produktnummer (E-nr) och tillverkningsnummer (FD) till hands.

Kontaktuppgifterna till kundtjänsten finns i den medföljande kundtjänstförteckningen eller på vår webbplats.

Produktnummer (E-nr.) och tillverkningsnummer (FD)

Produktnumret (E-nr.) och tillverkningsnumret (FD) finns på apparatens typskylt. Figur 15

Skriv upp dina apparatuppgifter och telefonnumret till kundtjänsten så att du snabbt kan hitta dem.

Tekniska data

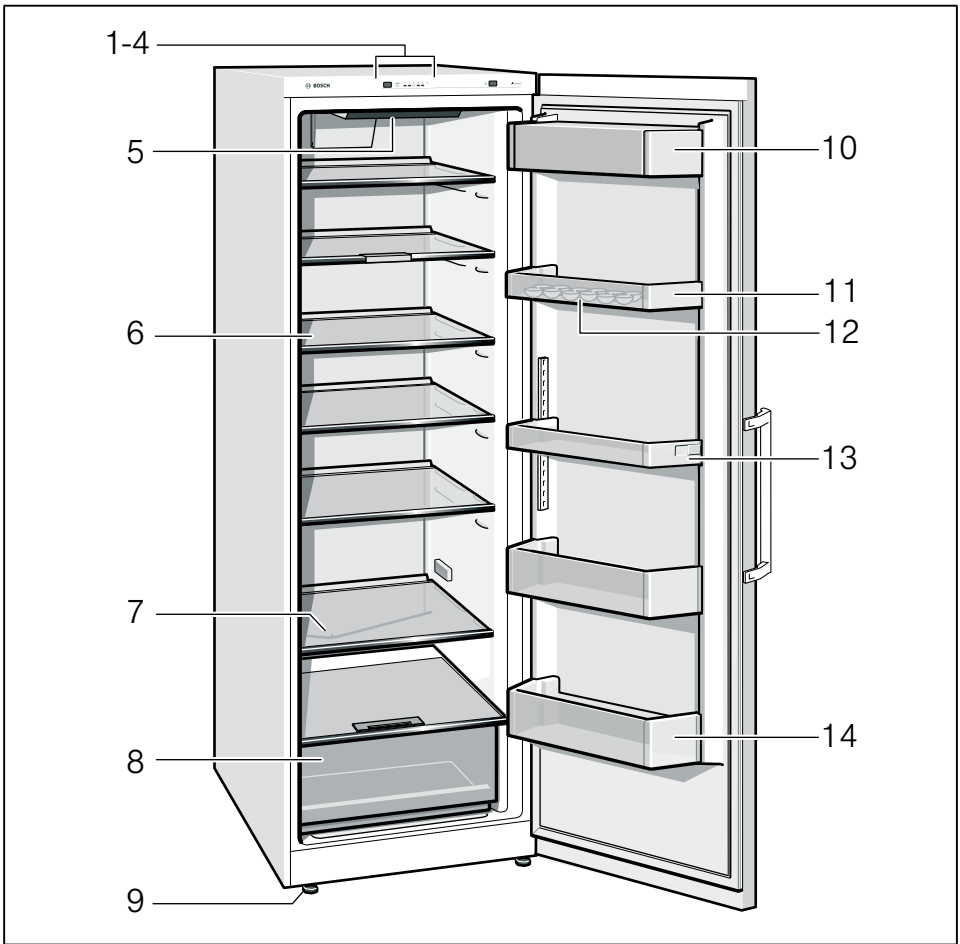
Köldmedium, nettovolym och övriga tekniska uppgifter finns på typskylten. Figur 15

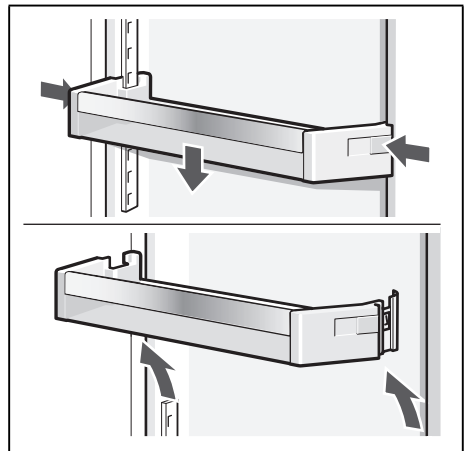
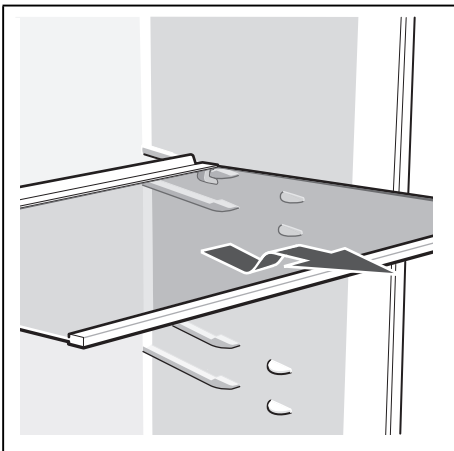
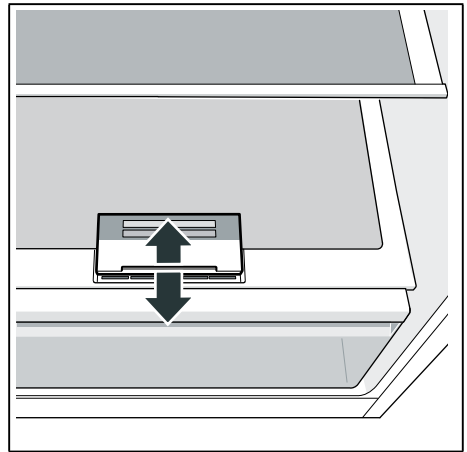
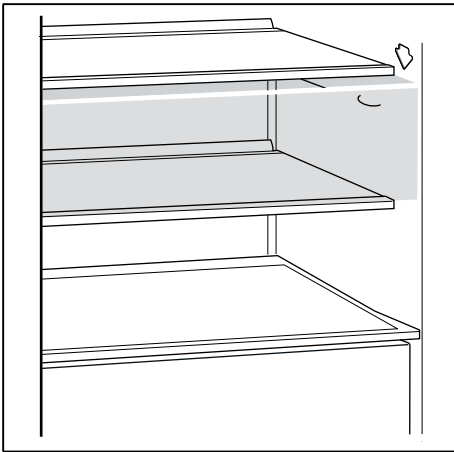
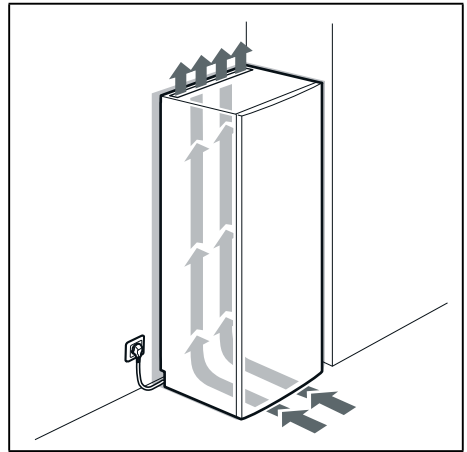
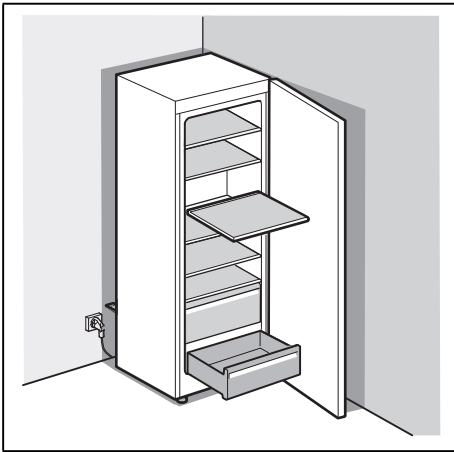
Mer information om din modell finns på Internet under <https://www.bsh-group.com/energylabel> (gäller bara för länder i den europeiska ekonomiska sfären). Webbadressen länkar dig till den officiella EU-produkt databasen EPREL, vars webbadress ännu inte var offentliggjord när denna bruksanvisning trycktes. Följ instruktionerna för modellsökning. Modellen identifieras med hjälp av tecknen före snedstreckat i produktnumret (E-nr.) på typskylten. Alternativt hittar du också modellidentifieringen på EU-energietikettens första rad.

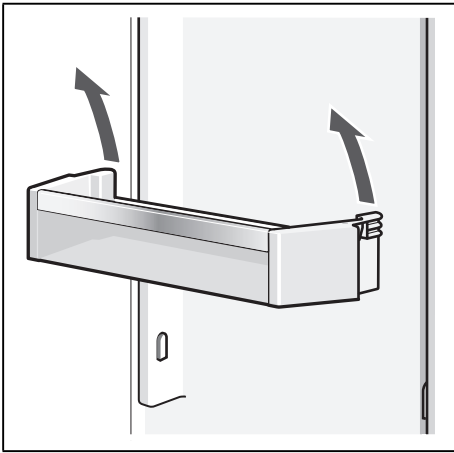
Reparationsuppdrag och råd vid fel

Olika länders kontaktuppgifter hittar du i bifogad förteckning över Serviceställen.

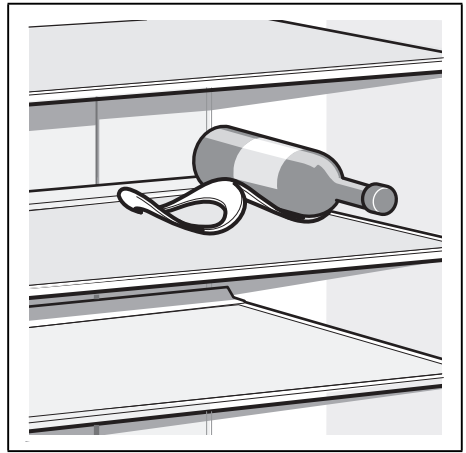
S 0771 11 22 77 local rate



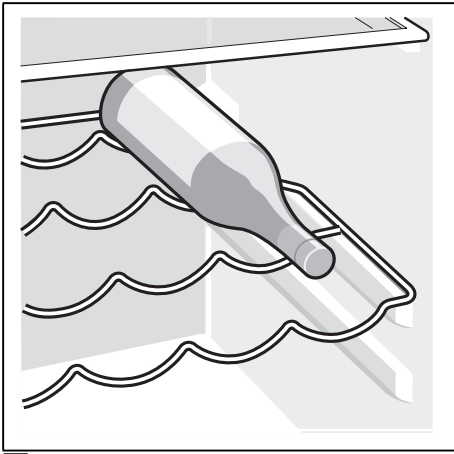




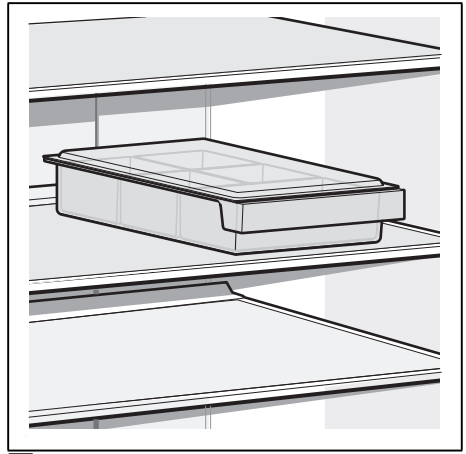
9



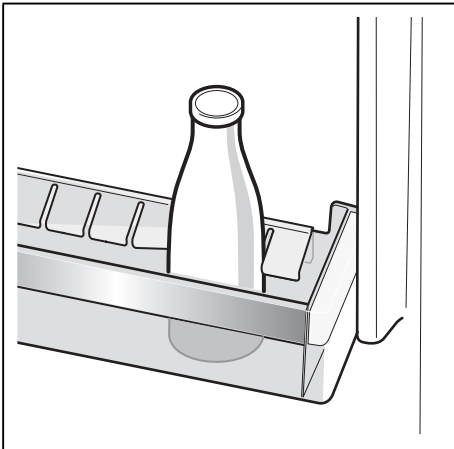
10/A



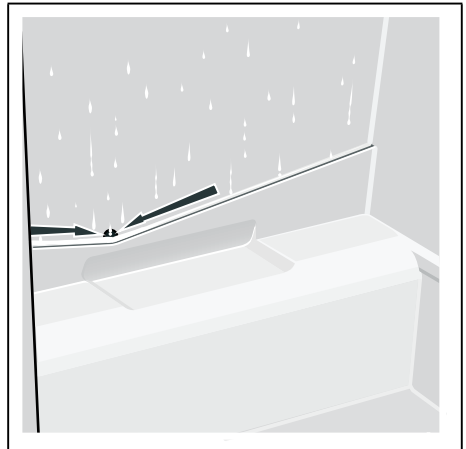
10/B



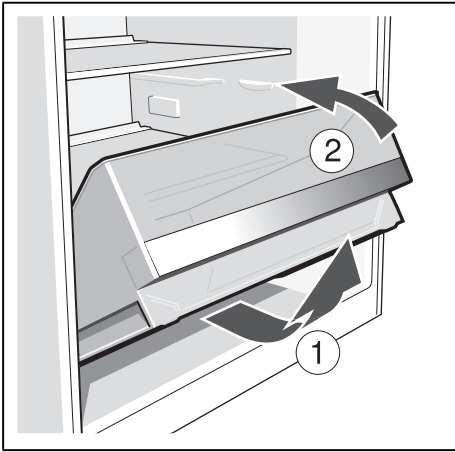
11



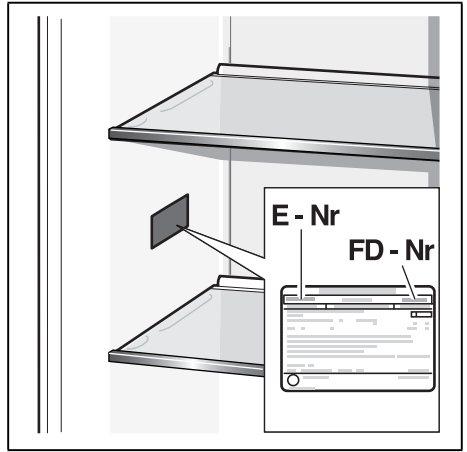
12



13



14



15



Thank you for buying a Bosch Home Appliance!

Register your new device on MyBosch now and profit directly from:

- **Expert tips & tricks for your appliance**
- **Warranty extension options**
- **Discounts for accessories & spare-parts**
- **Digital manual and all appliance data at hand**
- **Easy access to Bosch Home Appliances Service**

Free and easy registration – also on mobile phones:

www.bosch-home.com/welcome



Looking for help? You 'll find it here.

Expert advice for your Bosch home appliances, need help with problems or a repair from Bosch experts.

Find out everything about the many ways Bosch can support you:

www.bosch-home.com/service

Contact data of all countries are listed in the attached service directory.

Bosch Home Appliance Group

P.O. Box 83 01 01

D-81701 Munich

Germany

www.bosch-home.com



8001186935 (0001)

da, fi, no, sv