

Induktiokaittotasu, 80 cm

ComfortDesign
PIE 875DC1E



BOSCH
Invented for life

PIE 875DC1E

ComfortDesign

€ 1 899*

*Suositushinta

Tuotteen ominaisuudet

Käyttömukavuus

- DirectSelect Premium -ohjaus
- 17 tehoaluetta

Varustelu

- PowerBoost-toiminto kaikille keittoalueille (toiminto voidaan aktivoida keittoalueelle silloin, kun saman ryhmän toinen keittoalue ei ole käytössä)
- PanBoost-toiminto kaikilla keittoalueilla
- PerfectFry-paistosensori, 5 lämpötila-asetusta
- Ajastin, joka kytkee keittoalueen pois toiminnasta säädetyn ajan kuluttua
- Hälytin
- Ajanotto toiminto
- TopControl-toimintonäyttö

Yksityiskohdat

- Keittoastian tunnistus
- ReStart-toiminto
- QuickStart-toiminto

Ympäristö ja turvallisuus

- Lapsilukko toiminnoille
- 2-portainen jälkilämmönoitin
- Näyttö energiankulutukselle

Lisävarusteet

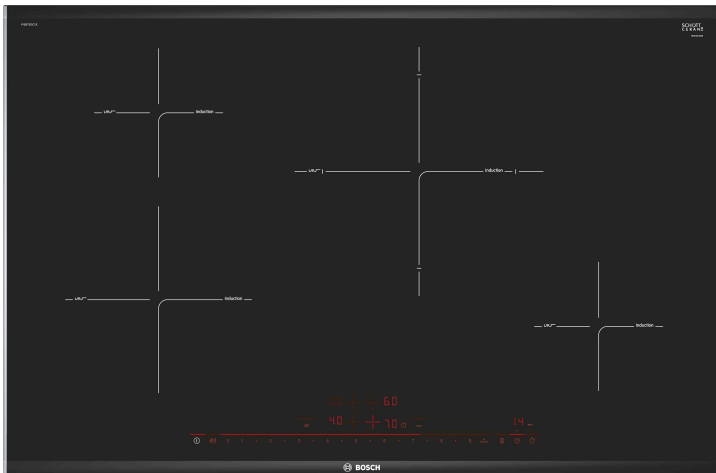
HEZ 390090	Wokkipannu, teräs, lasikansi	€ 97
HEZ 390210	Paistinpannu Ø 15 cm, joka sopii käytettäväksi PaistoSensori-keittoalueella.	€ 70
HEZ 390220	Paistinpannu (halkaisija 18 cm), joka sopii käytettäväksi PaistoSensori-keittoalueella.	€ 88
HEZ 390230	Paistinpannu (halkaisija 22 cm), joka sopii käytettäväksi PaistoSensori-keittoalueella.	€ 97

EAN-koodi

4242002849249

Perustiedot

Induktiokaittoalueiden määrä: 4
Tuotteen mitat (K x L x S) mm: 51 x 816 x 527

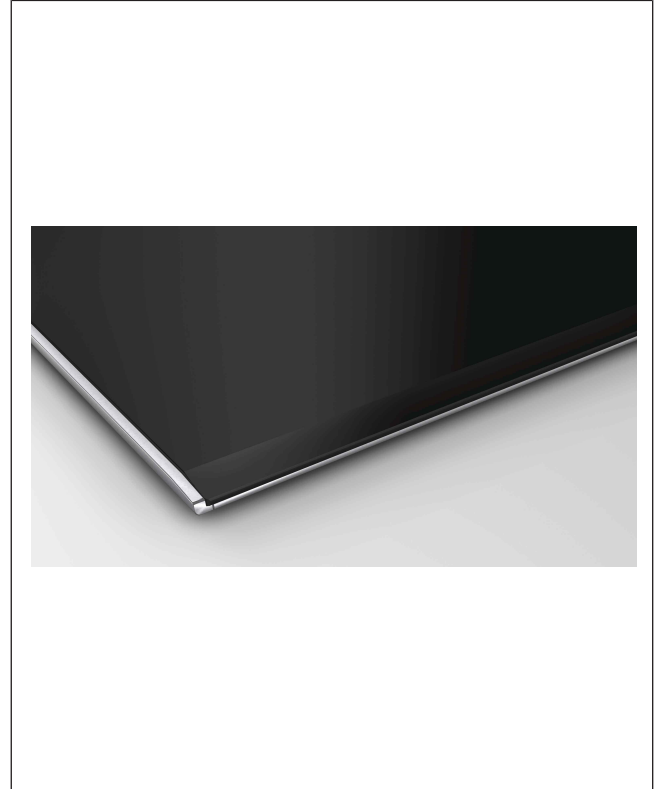
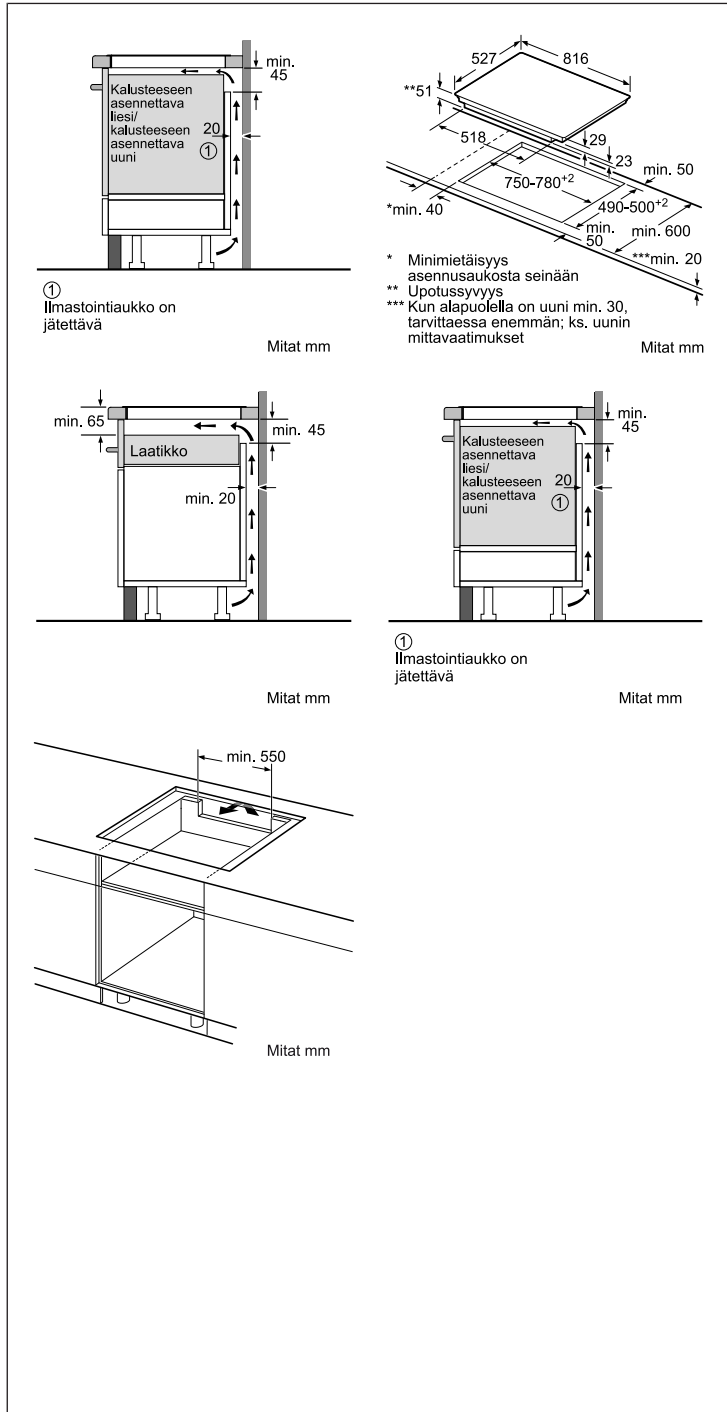


Induktiokaittotas, 80 cm

ComfortDesign
PIE 875DC1E



BOSCH
Invented for life



Tuotteen mitat (K x L x S) mm: 51 x 816 x 527
 Tarvittava asennustila (K x L x S) mm:
 51 x 750-780 x 490-500
 Sähköliitännätäteho (W): 7400
 Virtajohdon pituus (cm): 110

Keittoalueet - koko ja teho

210 mm	145 mm	280 mm	145 mm
2.2 kW	2.4 kW	2.6 kW	1.4 kW

Luotu: 2018-05-19

Induktiokaittotasu, 80 cm

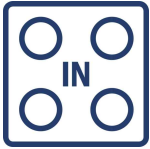
ComfortDesign
PIE 875DC1E



BOSCH

Invented for life

Piktogrammit



Induktio

Induktiokaittotasot tuottavat lämpöä vain sinne, missä sitä tarvitaan –suoraan kattilan pohjaan. Mitä sinä hyödyt? Enemmän turvallisuutta ja käyttömukavuutta. Vähäinen lämmöntuotanto ehkäisee pienten ja isojen sormien palovammat. Lisäksi induktiokaittotasu kuumentaa kaksi litraa vettä kaksi kertaa nopeammin kuin lasikeraaminen kaittotasu ja säästää näin runsaasti energiaa.



PerfectFry

Oikea lämpötila on ratkaisevaa täydellisen paistotuloksen saamisessa, sillä liian korkea lämpötila polttaa parhaankin pihvin. Halusitpa nauttia pihvisiä raakana, mediumina tai kypsänä, lihan paistaminen onnistuu nyt helposti. PerfectFry-sensori kontrolloi lämpötilaa jatkuvasti paistamisen aikana ja säättää sen täsmälleen oikeaksi tarvittaessa.



DirectSelect Premium

Peräti 30 cm leveä DirectSelect Premium -ohjaus tarjoaa ensiluokkaista käyttömukavuutta ruoanvalmistuksen aikana. Tehon ja muiden toimintojen valinta käy yksinkertaisesti ja intuitiivisesti. Käyttöliittymässä näkyvät ainoastaan ne toiminnot, joita oikeasti tarvitset. Kun virta on katkaistu, käyttöliittymä ei näy lainkaan, joten kaittotasun ilme on selkeä ja elegantti.