

Serie | 2, Kalustepeitteinen astianpesukone, 60 cm SMV2ITX16E

A+


Lisävarusteet

SGZ1010 : AquaStop jakoletku astianpesukoneisiin
 SMZ2014 : Lasikori
 SMZ5006 : Asennuslistat, teräs
 SMZ5300 : Lasiteline 4 viinilasille

- ExtraDry-tehokuivaus on erityisen huolellinen kuivaus vaikeasti kuivattaville astioille, kuten muoville. Korkeamman huuhtelulämpötilan ja pidemmän kuivausvaiheen ansiosta myös muoviosat kuivuvat hyvin.
- **Home Connect:** langaton etäohjaus älypuhelimella tai taulutietokoneella.
- **Suosikkiohjelma:** Personoi astianpesukoneesi. Voit valita suosikkiohjelmasi, jonka saat käynnistettyä yhdestä valitsimesta.
- **InfoLight:** punainen merkkivalo heijastuu lattiaan astianpesukoneen ollessa käynnissä.
- AquaStop-turvajärjestelmä suojaa vesivahingoilta laitteen koko elinkaaren ajan.

Tekniset tiedot

Vedenkulutus (l) :	10,5
Kalusteisiin / vapaasti sijoitettava :	Kalusteisiin sijoitettava
Irrotettavan työtason korkeus (mm) :	0
Tuotteen mitat (K x L x S) mm :	815 x 598 x 550
Tarvittava asennustila (K x L x S) mm :	815-875 x 600 x 550
Syvyys luukun ollessa auki 90 astetta (mm) :	1150
Säätöjalat :	Yes - front only
Jalkojen maksimisäätökorkeus (mm) :	60
Säädettävä sokkeli :	Sekä vaaka- että pystysuora
Nettopaino (kg) :	30,482
Bruttopaino (kg) :	32,8
Liitännän arvo (W) :	2400
Tarvittava sulake (A) :	10
Jännite (V) :	220-240
Taajuus (Hz) :	50; 60
Virtajohdon pituus (cm) :	175
Syöttöletkun pituus (cm) :	165
Poistoletkun pituus (cm) :	190
EAN-koodi :	4242005206094
Astiastojen lukumäärä :	12
Energiatehokkuusluokka - (2010/30/EY) :	A+
Vuosittainen energiankulutus (kWh/annum) - UUSI (2010/30/EY) :	290,00
Energiankulutus (kWh) :	1,02
Virrankulutus päällejäätötilassa (W) - UUSI (2010/30/EY) :	0,50
Virrankulutus poiskytketyssä tilassa (W) - UUSI (2010/30/EY) :	0,50
Vuosittainen vedenkulutus (l/annum) - UUSI (2010/30/EY) :	2940
Kuivatusteho :	A
Referenssiohjelma :	Eco
Referenssiohjelman kokonaiskesto aika (min) :	270
Melutaso (dB re 1 pW) :	50
Asennuksen tyyppi :	Kokonaan kalustepeitteinen



4 242005 206094

Serie | 2, Kalustepeitteinen astianpesukone, 60 cm SMV2ITX16E

Kulutus ja suorituskyky

- Tilavuus (standardi): 12 astiastoa
- Energiatehokkuusluokka: A+ (asteikolla A+++ - D)
- Kuivaustehokkuusluokka: A
- Äänitaso: 50 dB(A) re 1 pW
- Käynnistysajastin 3, 6, 9 h

Ohjelmat ja erikoistoiminnot

- 5 ohjelmaa: Eco, Auto 45-65°, Intensiivinen, Express 65°, Esihuuhdtelu
- 4 erikoistoimintoa: Home Connect etäkäynnistys, Extra Dry, HalfLoad-puolitäyttö, SpeedPerfect
- Home Connect
- Suosikkiohjelma: suoravalintapainike haluamallesi pesuohjelmalle
- Machine Care -astianpesukoneen puhdistusohjelma
- Silence on demand -lisätoiminto saatavilla Home Connect -sovelluksen kautta

Muotoilu ja käyttömukavuus

- Peruskorit
- Ruokailuvälinekori alakorissa
- Sujuvasti liukuvat Low friction -pyörät alakorissa
- Pienet stopperit estävät koria suistumasta pois paikoiltaan.
- InfoLight: punainen valo heijastuu lattiaan laitteen ollessa käynnissä
- DosageAssist-pesuaineannostelija
- Auto All in 1 – huomioi pesuainetyypin automaattisesti: pesuohjelma mukautuu automaattisesti käytetyn pesuainetyypin mukaan
- Pesutilan materiaali: teräs/polinox

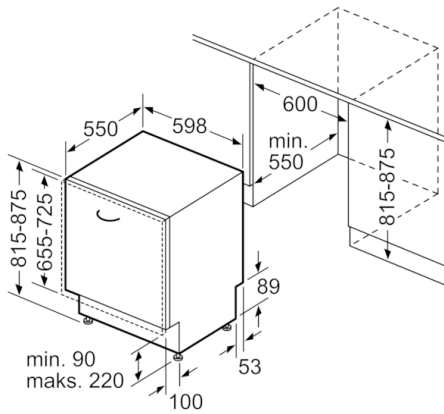
Tekniikka

- Sensorit: AquaSensor- ja LoadSensor-sensorit tunnistavat veden likaisuuden ja koneen täyttöasteen ja muokkaavat vedenkulutusta automaattisesti.
- EcoSilence Drive – hiljainen ja kestävä hiiliharjaton moottori
- AquaMix-lasinsuojatekniikka
- Itsepuhdistuva 3-vaiheinen suodatinjärjestelmä, jossa on poimutettu mikrosuodatin

Turvallisuus

- AquaStop-turvajärjestelmä estää vesivahingot
- Lisävaruste: höyrysuoja

**Serie | 2, Kalusteitteinen astianpesukone,
60 cm
SMV2ITX16E**



Mitat mm