

Serie | 2, Kalustepeitteinen astianpesukone, 45 cm SPV2IKX10E


A+


- ExtraDry-tehokuivaus on erityisen huolellinen kuivaus vaikeasti kuivattaville astioille, kuten muoville. Korkeamman huuhtelulämpötilan ja pidemmän kuivausvaiheen ansiosta myös muoviosat kuivuvat hyvin.
- Korkeussäädettävä yläkori tuo lisätilaa korkeille astioille ylä- tai alakoriin aina kun tarvitaan.
- **Home Connect:** langaton etäohjaus älypuhelimella tai taulutietokoneella.
- **Suosikkiohjelma:** Personoi astianpesukoneesi. Voit valita suosikkiohjelmasi, jonka saat käynnistettyä yhdestä valitsimesta.
- **InfoLight:** punainen merkkivalo heijastuu lattiaan astianpesukoneen ollessa käynnissä.

Tekniset tiedot

Vedenkulutus (l) :	9,5
Kalusteisiin / vapaasti sijoitettava :	Kalusteisiin sijoitettava
Irrotettavan työtason korkeus (mm) :	0
Tuotteen mitat (K x L x S) mm :	815 x 448 x 550
Tarvittava asennustila (K x L x S) mm :	815-875 x 450 x 550
Syvyys luukun ollessa auki 90 astetta (mm) :	1150
Säätöjalat :	Yes - front only
Jalkojen maksimisäätökorkeus (mm) :	60
Säädettävä sokkeli :	Sekä vaaka- että pystysuora
Nettopaino (kg) :	26,640
Bruttopaino (kg) :	28,3
Liitännän arvo (W) :	2400
Tarvittava sulake (A) :	10
Jännite (V) :	220-240
Taajuus (Hz) :	50; 60
Virtajohdon pituus (cm) :	175
Syöttöletkun pituus (cm) :	165
Poistoletkun pituus (cm) :	205
EAN-koodi :	4242005183821
Astiastojen lukumäärä :	9
Energiatehokkuusluokka - (2010/30/EY) :	A+
Vuosittainen energiankulutus (kWh/annum) - UUSI (2010/30/EY) :	222,00
Energiankulutus (kWh) :	0,79
Virrankulutus päällejäättilässä (W) - UUSI (2010/30/EY) :	0,20
Virrankulutus poiskytketyssä tilassa (W) - UUSI (2010/30/EY) :	0,20
Vuosittainen vedenkulutus (l/annum) - UUSI (2010/30/EY) :	2660
Kuivatusteho :	A
Referenssiohjelma :	Eco
Referenssiohjelman kokonaiskesto aika (min) :	215
Melutaso (dB re 1 pW) :	48
Asennuksen tyyppi :	Kokonaan kalustepeitteinen

Lisävarusteet

SGZ1010 : AquaStop jakoletku astianpesukoneisiin
 SMZ5006 : Asennuslistat, teräs
 SMZ5300 : Lasiteline 4 viinilasille



Serie | 2, Kalustepeitteinen astianpesukone, 45 cm SPV2IKX10E

Kulutus ja suorituskyky

- Tilavuus (standardi): 9 astiastoa
- Energiatehokkuusluokka: A+ (asteikolla A+++ - D)
- Kuivaustehokkuusluokka: A
- Äänitaso: 48 dB(A) re 1 pW
- Home Connect

Ohjelmat ja erikoistoiminnot

- 5 ohjelmaa: Eco, Auto 45-65°, Intensiivinen, Express 65°, Esihuuhtelu
- 3 erikoistoimintoa: Home Connect, ExtraDry, SpeedPerfect+
- Suosikkiohjelma: suoravalintapainike haluamallesi pesuohjelmalle
- Silence on demand -lisätoiminto saatavilla Home Connect -sovelluksen kautta
- Käynnistysajastin 3, 6, 9 h

Muotoilu ja käyttömukavuus

- standardikorit
- Siirreltävä ruokailuvälinekori alakorissa
- Yläkorin korkeus säädettävissä
- Sujuvasti liukuvat Low friction -pyörät alakorissa
- Pienet stopperit estävät koria suistumasta pois paikoiltaan.
- DosageAssist-pesuaineannostelija
- InfoLight: punainen valo heijastuu lattiaan laitteen ollessa käynnissä
- Auto All in 1 – huomioi pesuainetyypin automaattisesti: pesuohjelma mukautuu automaattisesti käytetyn pesuainetyypin mukaan
- Pesutilan materiaali: teräs

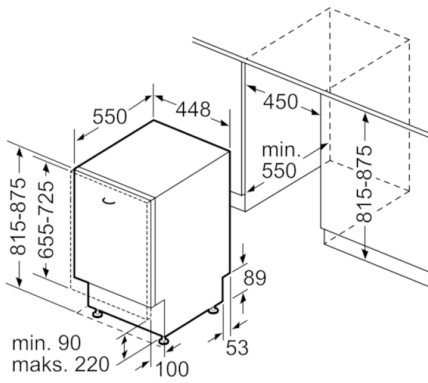
Tekniikka

- Sensorit: AquaSensor- ja LoadSensor-sensorit tunnistavat veden likaisuuden ja koneen täyttöasteen ja muokkaavat vedenkulutusta automaattisesti.
- EcoSilence Drive – hiljainen ja kestävä hiiliharjaton moottori
- DuoPower – kaksinkertaiset suihkuvarret tehokkaampaan astianpesuun
- AquaMix-lasinsuojatekniikka
- Itsepuhdistuva 3-vaiheinen suodatinjärjestelmä, jossa on poimutettu mikrosuodatin

Turvallisuus

- AquaStop-turvajärjestelmä estää vesivahingot
- Lisävaruste: höyrysuoja

**Serie | 2, Kalusteitteinen astianpesukone,
45 cm
SPV2IKX10E**



Mitat mm