



Register your
new device on
MyBosch now and
get free benefits:
[bosch-home.com/
welcome](https://bosch-home.com/welcome)



Induction hob with integrated ventilation system

PIE...B15.

[fi] Käyttöohje
[sv] Bruksanvisning

2
23

Lisätietoja on digitaalisessa käyttöoppaassa.



Sisällysluettelo

1	Turvallisuus.....	2
2	Esinevaurioiden välttäminen.....	4
3	Ympäristönsuojelu ja säästö.....	5
4	Soveltuva keittoastia	5
5	Tutustuminen	7
6	Käyttötavat	8
7	Ennen ensimmäistä käyttöä	8
8	Käytön perusteet.....	9
9	Liesituulettimen ohjaus	10
10	Aikatoiminnot	11
11	PowerBoost	11
12	Lapsilukko	12
13	Yksilöllinen turvakatkaisu	12
14	Perusasetukset	12
15	Keittoastiatesti	13
16	Tehonrajoitus	14
17	Puhdistus ja hoito	14
18	Usein esitetyt kysymykset (FAQ).....	17
19	Toimintahäiriöiden korjaaminen	19
20	Hävittäminen	20
21	Huoltopalvelu	20
22	Testiruoat	20

1 Turvallisuus

Noudata seuraavia turvallisuusohjeita.

1.1 Yleisiä ohjeita

- Lue tämä ohje huolellisesti.
- Säilytä ohjeet, laitepassi ja tuotetiedot myöhempiä käyttötarvetta tai mahdollista uutta omistajaa varten.
- Jos laitteessa on kuljetusvaurioita, älä kytke laitetta käyttöön.

1.2 Määräyksenmukainen käyttö

Ilman pistoketta olevien laitteiden liittäminen on sallittua vain alan ammattilaisille. Takuu ei kata virheellisestä liitännästä johtuvia vaurioita.

Turvallinen käyttö on taattu vain, kun asennus tehdään ammattitaitoisesti asennusohjeita noudattaen. Asentaja vastaa moitteettomasta toiminnasta laitteen asennuspaikassa.

Käytä laitetta vain:

- ruokien ja juomien valmistukseen.
- valvonnan alaisena. Valvo lyhytaikaista keittämistä koko ajan.
- yksityisissä kotitalouksissa ja kodinomaisen ympäristön suljetuissa tiloissa.
- enintään 2000 m korkeudella merenpinnasta.

Älä käytä laitetta:

- veneissä tai autoissa.
- ulkoisella ajastimella tai erillisellä kaukosäätimellä. Tämä ei koske tapausta, jossa käyttö kytketään pois päältä standardin EN 50615 määrittelemillä laitteilla.
- vaarallisten tai räjähdysalttiiden aineiden ja höyryjen imurointiin.
- pienosien tai nesteiden imurointiin.

Jos käytät toiminnassa olevaa lääkinnällistä implanttia (esim. sydämentahdistajaa tai kammiovärinän poistajaa), varmista lääkäritäsi, että laite vastaa Euroopan unionin 20. kesäkuuta 1990 päivättyä direktiiviä 90/385/ETY sekä normia EN 45502-2-1 ja EN 45502-2-2 ja se on valittu, asennettu ja ohjelmoitu säädöksen VDE-AR-E 2750-10 mukaan. Jos nämä edellytykset täyttyvät ja lisäksi käytetään keittiövälineitä, jotka eivät ole metallia, ja keittoastioita, joissa ei ole metallisia kädensijoja, tämän induktiokeittotason määräystenmukainen käyttö on vaaratonta.

1.3 Käyttäjien rajoitukset

Kahdeksanvuotiaat ja sitä vanhemmat lapset ja sellaiset henkilöt, joilla on alentunut fyysinen, aistillinen tai henkinen toimintakyky

tai joilta puuttuu kokemusta ja/tai tietoa laitteen käytöstä, saavat käyttää laitetta vain valvonnan alaisena tai kun heille on neuvottu, miten laitetta käytetään turvallisesti ja he ovat ymmärtäneet laitteesta aiheutuvat vaarat.

Lapset eivät saa leikkiä laitteella.

Lapset eivät saa puhdistaa tai huoltaa laitetta, paitsi jos he ovat vähintään 15-vuotiaita ja aikuinen valvoo toimenpiteitä.

Pidä alle kahdeksanvuotiaat lapset poissa laitteen ja liitäntäjohdon läheltä.

1.4 Turvallinen käyttö

⚠ VAROITUS – Tukehtumisvaara!

Lapset voivat vetää henkeen tai niellä pieniä osia ja tukehtua niihin.

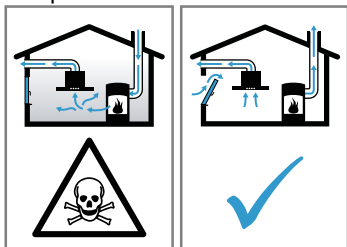
- ▶ Pidä pienet osat poissa lasten ulottuvilta.
- ▶ Älä anna lasten leikkiä pienillä osilla.

Lapset saattavat leikkiessään esim. vetää pakkausmateriaaleja päähänsä tai kääriytyä niihin ja tukehtua.

- ▶ Pidä pakkausmateriaali poissa lasten ulottuvilta.
- ▶ Älä anna lasten leikkiä pakkausmateriaalilla.

⚠ VAROITUS – Myrkytysvaara!

Takaisin virtaavat poistoilmakaasut voivat aiheuttaa myrkytyksen. Huoneilmaa tarvitsevat tulisijat (esim. kaasu-, öljy-, puu- tai hiilikäyttöiset lämmityslaitteet, läpivirtauskuumennin, vedenkuumennin) ottavat polttoilman huonetilasta ja johtavat poistoilman poistoilmalaitteen (esim. savutorven) kautta ulos. Tuuletin imee keittiöstä ja sen viereisistä huoneista ilmaa. Tämä on korvattava riittävällä tuloilmalla, muutoin syntyy alipaine. Myrkylliset kaasut imeytyisivät takaisin huoneisiin savutorvesta tai poistoilmakanavasta.



- ▶ Huolehdi aina riittävästä tuloilmasta, jos laitetta käytetään poistoilmakäytössä yhdessä huoneilmaa tarvitsevan tulisijan kanssa.
- ▶ Turvallisuussyistä ei huoneessa, johon tuuletin on asennettu, vallitseva alipaine saa

olla korkeampi kuin 4 Pa (0,04 mbar).

Tämä saavutetaan, jos avattavista ja suljettavista aukoista kuten ovista, ikkunoista, tuloilma/poistoilma-seinäaukoista tai muista teknisistä toimenpiteistä johtuen palamisilman tilalle pääsee virtaamaan korvausilmaa. Seinään asennettu tuloilma-/poistoilmalaatikko ei yksin takaa raja-arvoissa pysymistä.

- ▶ Tuulettimen asentamista suunniteltaessa on kysyttävä neuvoa paikalliselta nuohoojalta; hän pystyy arvioimaan talon tuulettusta koskevan kokonaisratkaisun ja suosittelemaan sopivat tuulettusta koskevat toimenpiteet.
- ▶ Mikäli laitetta käytetään vain kiertoilmakäytössä, käyttö on mahdollista ilman rajoituksia.

⚠ VAROITUS – Tulipalovaara!

Valvomatta jätetty rasvassa tai öljyssä keittäminen keittotasolla voi olla vaarallista ja aiheuttaa tulipaloja.

- ▶ Älä jätä kuumia öljyjä ja rasvoja ilman valvontaa.
- ▶ Älä yritä sammuttaa tulta vedellä, vaan kytke laite pois päältä ja peitä sitten liekit esimerkiksi kannella tai sammutuspeitteellä.

Keittotaso kuumenee hyvin kuumaksi.

- ▶ Älä aseta palavia esineitä keittotasolle tai sen välittömään läheisyyteen.
- ▶ Älä säilytä tavaroita keittotason päällä.

Laite kuumenee.

- ▶ Älä säilytä palavia esineitä tai spraypulloja suoraan keittotason alla olevissa laatikoissa.

Keittotason suojukset voivat aiheuttaa tapaturmia; ne voivat ylikuumentua tai syttyä palamaan tai materiaali voi särkyä.

- ▶ Älä käytä keittotason suojuksia.

Kytke keittotaso aina käytön jälkeen pääkytkimellä pois päältä.

- ▶ Älä odota, kunnes keittoalue kytkeytyy automaattisesti pois päältä, kun keittoalueella ei ole enää kattiloita ja pannuja.

Rasvasuodattimiin kertynyt rasva voi syttyä palamaan.

- ▶ Älä käytä laitetta koskaan ilman rasvasuodatinta.
- ▶ Puhdista rasvasuodattimet säännöllisesti.
- ▶ Älä käytä avotulta laitteen läheisyydessä (älä esimerkiksi liekitä ruokia).

- ▶ Asenna laite kiinteillä polttoaineilla toimivien (esimerkiksi puu- tai hiililämmitteisten) tulisijojen lähelle vain, kun tulisija on varustettu suljetulla, kiinteällä luukulla. Kipinöitä ei saa muodostua.

⚠ VAROITUS – Palovammavaara!

Laite ja laitteen osat, joita pääsee koskettamaan, kuumenevat käytön aikana, erityisesti mahdollisesti asennettuna oleva keittotason kehys.

- ▶ Varo koskettamasta lämmityselementtejä.
- ▶ Pidä alle 8-vuotiaat lapset poissa laitteen lähettäviltä.

Keittoalue kuumenee, mutta näyttö ei toimi.

- ▶ Kytke sulake sulakerasiassa pois päältä.
- ▶ Soita huoltopalveluun.

Keittosyvennyksen suojaristikot voivat aiheuttaa onnettomuuksia.

- ▶ Älä käytä keittosyvennyksen suojaristikoita. Metalliset esineet kuumenevat keittotasolla hyvin nopeasti.

- ▶ Älä laita metallisia esineitä kuten veitsiä, haarukoita, lusikoita tai kansia keittotasolle. Laite kuumenee käytön aikana.

- ▶ Anna laitteen jäähtyä ennen puhdistamista.
- ▶ Jos laitteen sisään pääsee kuumia nesteitä, poista rasvasuodatin tai ylivuotosäiliö vasta, kun laite on jäähtynyt.

⚠ VAROITUS – Sähköiskun vaara!

Epäasianmukaiset korjaukset ovat vaarallisia.

- ▶ Laitteen korjaustöitä saavat tehdä vain alan ammattilaiset.
- ▶ Laitteen korjaukseen saa käyttää vain alkuperäisiä varaosia.
- ▶ Jos laitteen verkkojohto vaurioituu, sen tilalle tulee vaihtaa erityinen liitäntäjohto, joita on saatavana valmistajalta tai valmistajan huoltopalvelun kautta.

Viallinen laite tai verkkojohto on vaarallinen.

- ▶ Älä käytä viallista laitetta.
- ▶ Jos laitteen pinta on haljennut tai murtunut, sitä ei saa missään tapauksessa käyttää.
- ▶ Älä vedä verkkojohdosta, kun irrotat laitteen sähköverkosta. Vedä aina verkkojohdon pistokkeesta.
- ▶ Jos laite tai verkkojohto on rikki, irrota heti verkkojohdon pistoke tai kytke sulake sulakerasiassa pois päältä.
- ▶ Soita huoltopalveluun. → *Sivu 20*

Laitteeseen pääsevä kosteus voi aiheuttaa sähköiskun.

- ▶ Älä käytä laitteen puhdistukseen höyry- tai painepesuria.

Sähkölaitteiden johdon eriste voi sulaa laitteen kuumissa osissa.

- ▶ Varo, että sähkölaitteiden liitäntäjohto ei joudu kosketuksiin laitteen kuumien osien kanssa.

⚠ VAROITUS – Loukkaantumisvaara!

Jos kattilan pohjan ja keittoalueen välissä on nestettä, kattila saattaa yhtäkkiä hypähtää.

- ▶ Pidä keittoalue ja kattilan pohja aina kuivina.
- ▶ Älä koskaan käytä pakastettua keittoastiaa. Vesihauteessa kypsennettäessä keittotasoa ja keittoastia saattavat särkyä ylikuumenemisen vuoksi.

- ▶ Vesihauteessa oleva keittoastia ei saa koskettaa suoraan vedellä täytetyn kattilan pohjaa.
- ▶ Käytä vain kuumuutta kestäviä keittoastioita.

Jos laitteen pinnassa on halkeamia tai murtumia, se voi aiheuttaa viiltovammoja.

- ▶ Älä käytä laitetta, jos sen pinnassa on halkeamia tai murtumia.

2 Esinevaurioiden välttäminen

Tässä luetellaan yleisimmät vaurioiden syyt ja annetaan vinkkejä niiden välttämiseen.

Vaurio	Syy	Toimenpide
Tahrat	Valvomatta jätetty kypsentaminen.	Valvo kypsentämistä.
Tahrat, simpukanmuotoiset säröt	Pinnalle kaatuneet elintarvikkeet, ennen kaikkea hyvin sokeripitoiset aineet.	Poista heti puhdistuslastalla.
Tahrat, simpukanmuotoiset säröt tai murtumat lasissa	Viallinen keittoastia, keittoastia, jossa on sulanutta emalia, tai kupari- tai alumiinipohjainen keittoastia.	Käytä tarkoitukseen soveltuvia ja hyväkuntoisia keittoastioita.

Vaurio	Syy	Toimenpide
Tahrat, värjäytymät	Tarkoitukseen soveltumattomat puhdistusmenetelmät.	Käytä vain puhdistusaineita, jotka soveltuvat keraamiselle lasille, ja puhdista keittotasoa vain kylmänä.
Simpukanmuotoiset säröt tai murtumat lasissa	Iskut tai tasolle putoava keittoastia, keittotarvikkeet tai muut kovat tai terävät esineet.	Älä kolhaise lasia keittämisen yhteydessä tai päästä esineitä putoamaan keittotasolle.
Naarmut, värjäytymät	Karkeapohjaiset keittoastiat tai keittoastian siirtäminen keittotasolla astiaa nostamatta.	Tarkasta astiat. Nosta keittoastiaa, kun siirrä sitä.
Naarmut	Suola, sokeri tai hiekka.	Älä käytä keittotasoa työ- tai laskualustana.
Laitteen vauriot	Keittäminen jäätyneellä keittoastialla.	Älä käytä jäätynyttä keittoastiaa.
Keittoastian tai laitteen vauriot	Keittäminen astia tyhjänä.	Älä aseta tyhjiä keittoastioita kuumalle keittoalueelle tai kuumenna astioita tyhjinä.
Lasivauriot	Sulanut materiaali kuumalla keittoalueella tai kuumat kattilankannet lasilla.	Älä laske leivinpaperia tai alumiinifoliota ja muoviasiastioita tai kattilankansia keittotasolle.
Ylikuumentaminen	Kuuma keittoastia ohjauspaneelin tai kehyksen päällä.	Älä aseta kuumia astioita näille alueille.

3 Ympäristönsuojelu ja säästö

3.1 Pakkausmateriaalin hävittäminen

Pakkausmateriaalit ovat ympäristöystävällisiä ja kierrätyskelpoisia.

- Hävitä yksittäiset osat lajiteltuina.

3.2 Energiansäästö

Laitteesi kuluttaa vähemmän energiaa, kun noudatat näitä ohjeita.

Valitse keittoalue, joka sopii kattilan kokoon. Aseta keittoastia alueen keskelle.

Käytä keittoastioita, joiden pohjan läpimitta vastaa keittoalueen läpimittaa.

Ohje: Keittoastioiden valmistajat ilmoittavat usein kattilan yläreunan läpimitan. Se on usein suurempi kuin pohjan läpimitta.

- Soveltumattomat keittoastiat sekä keittoalueet, joita astia ei peitä kokonaan, kuluttavat paljon energiaa.

Sulje kattilat sopivalla kannella.

- Jos et käytä kantta, laite kuluttaa huomattavasti enemmän energiaa.

Nosta kantta mahdollisimman harvoin.

- Kantta nostettaessa haihtuu runsaasti energiaa.

Käytä lasikantta.

- Lasikannen läpi näet kattilaan kantta nostamatta.

Käytä kattiloita ja pannuja, joissa on tasainen pohja.

- Epätasaiset pohjat lisäävät energiankulutusta.

Käytä elintarvikemäärälle sopivaa keittoastiaa.

- Jos suuret keittoastiat eivät ole täynnä, ne kuluttavat enemmän energiaa kuumentamiseen.

Kypsennä vähällä vedellä.

- Mitä enemmän vettä keittoastiassa on, sitä enemmän energiaa vaaditaan sen kuumentamiseen.

Kytke ajoissa pienemmälle tehoalueelle. Käytä sopivaa jatkokypsennystehoa.

- Liian korkealla kypsennysteholla tuhlautuu energiaa.

Sovita tuuletusteho ruokahöyryjen määrään.

- Pienempi tuuletusteho tarkoittaa pienempää energiankulutusta.

Jos ruokahöyryjä on runsaasti, valitse ajoissa suurempi tuuletusteho.

- Haluja leviää huoneeseen vähemmän.

Kytke laite pois päältä, kun sitä ei enää tarvita.

■

Tuuleta keittäessäsi huonetta riittävästi.

- Laite toimii tehokkaammin ja käyttööännet ovat hiljaisemmat.

Puhdista tai vaihda suodattimet annetuin aikaväleihin.

- Suodattimien teho pysyy hyvänä.

Direktiivin (EU) 66/2014 mukaiset tuotetiedot löytyvät mukana toimitetusta laitepassista ja Internetistä laitteen tuotesivulta.

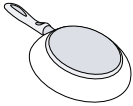


4 Soveltuva keittoastia

Induktiokäyttöön sopivassa keittoastiassa pitää olla ferromagneettinen pohja, siis magneetin pitää tarttua siihen. Pohjan pitää myös olla keittoalueen koon

mukainen. Jos keittoastiaa ei tunnisteta yhdellä keittoalueella, aseta astia halkaisijaltaan seuraavaksi pienemmälle keittoalueelle.

Jotta keittoastia voidaan tunnistaa oikein, ota huomioon keittoastian koko ja materiaali. Kaikkien keittoastioiden pohjan pitää olla täysin tasainen ja sileä. Toiminnolla Keittoastiatesti voit tarkastaa, onko keittoastia sopiva käyttöön. Lisätietoja löydät kohdasta → "Keittoastiatesti", Sivu 13.

4.1 Keittoastioiden koko ja ominaisuudet

Keittoastia	Materiaalit	Ominaisuudet
Suolitelu keittoastia 	Ruostumatonta terästä oleva keittoastia, jossa on monikerroksinen ns. sandwich-rakenne, joka jakaa lämmön hyvin. Ferromagneettinen keittoastia emaloitua terästä, valurautaa, tai erityinen ruostumattomasta teräksestä valmistettu induktioastia.	Tämä keittoastia jakaa lämmön tasaisesti, kuumenee nopeasti ja varmistaa astian tunnistamisen. Tämä keittoastia kuumenee nopeasti ja varmistaa astian tunnistamisen.
Soveltuu  	Pohja ei ole täysin ferromagneettinen. Keittoastia, jossa alumiinipitoinen pohja.	Jos ferromagneettisen alueen halkaisija on pienempi kuin keittoastian pohja, vain ferromagneettinen alue kuumenee. Tällöin lämpö ei jakaudu tasaisesti. Tämä pienentää ferromagneettista aluetta, jolloin keittoastiaan välittyy vähemmän tehoa. Tämä astia saatetaan tunnistaa vain riittämättömästi tai sitä ei tunnisteta lainkaan, jolloin se ei kuumene riittävästi.
Ei sovellu	Keittoastia tavallisesta ohuesta teräksestä, lasista, savesta, kuparista tai alumiinista.	

Huomautukset

- Älä käytä adapterilevyjä keittotason ja keittoastian välissä.
- Älä kuumenna tyhjää keittoastiaa äläkä käytä ohutpohjaista keittoastiaa, koska se voi kuumentua erittäin voimakkaasti.

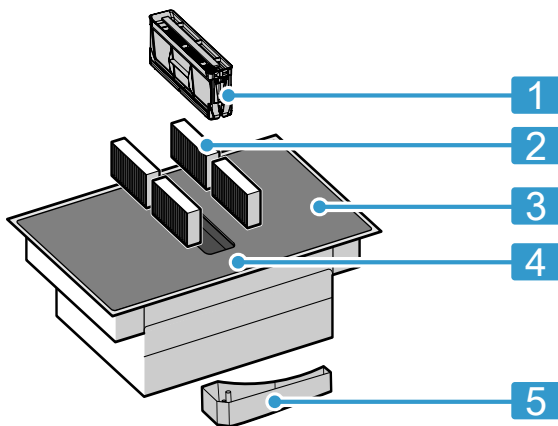
5 Tutustuminen

5.1 Keittäminen induktiotekniikalla

Induktiotekniikan käyttö ruoanlaitossa tuo perinteisiin keittotasoihin verrattuna mukanaan joitakin muutoksia ja koko joukon etuja kuten ajansäästön keittäessä ja paistettaessa, energiansäästön sekä helpotusta hoitoon ja puhdistukseen. Myös lämmönhallinta on helpompaa, koska lämpö tuotetaan suoraan keittoastiassa.

5.2 Uusi laitteesi

Laitetta koskevat tiedot



Nro	Nimi
1	Rasvasuodatin
2	Hajusuodatin kiertoilmakäytössä tai akustiikkasuodatin poistoilmakäytössä ¹
3	Keittotas
4	Ohjauspaneeli
5	Ylivuotosäiliö

¹ Laitteen varustuksesta riippuen.

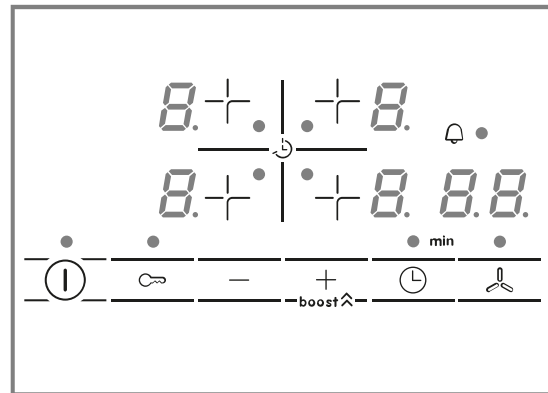
5.3 Lisävarusteet

Laitteen versiosta riippuen saatavana on erilaisia varusteita, joita voit hankkia alan liikkeistä, huoltopalvelumme tai virallisen verkkosivustomme kautta.

- Poistoilmasarja
- Kiertoilmasarja
- Hajusuodatin kiertoilmakäyttöä varten
- Akustiikkasuodatin poistoilmakäyttöä varten

5.4 Ohjauspaneeli

Yksityiskohdat, kuten väri ja muoto, voivat poiketa kuvasta.



Valintatunnistimet

Tunnistin	Toiminto
ⓘ	Pääkytkin
+/-	Keittoalueen valinta
-/+	Asetusten valitseminen
boost ^	PowerBoost Intensiivinen tuuletusteho
⌚	Ajastintoiminto
🔒	Lapsilukko
🌀	Liesituulettimen manuaalinen ohjaus

Näytöt

Näyttö	Toiminto
0	Käyttötila
1-9	Tehotasot
1-3	Tuuletustehot
H/h	Jälkilämpö
b	PowerBoost Intensiivinen tuuletusteho
00	Aikatoiminnot

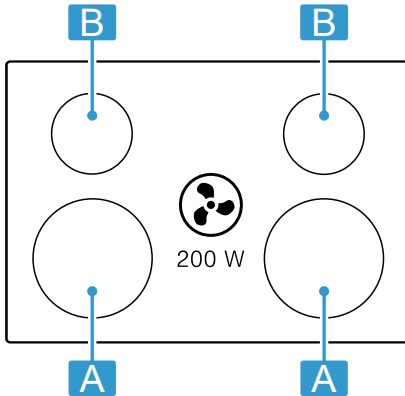
Kosketuskentät ja näytöt

Symbolia kosketettaessa aktivoituu kyseinen toiminto.

- Pidä ohjauspaneeli puhtaana ja kuivana. Kosteus vaikuttaa toimintaan.
- Älä aseta keittoastiaa näyttöjen ja tunnustimien lähelle. Elektronikka voi ylikuumentua.

5.5 Keittoalueiden jako

Ilmoitettu teho on mitattu normissa IEC/EN 60335-2-6 kuvatuilla standardikattiloilla. Teho voi vaihdella keittoastian koon tai materiaalin mukaan.



Alue	Suurin tehoalue	
A Ø 21 cm	Tehotaso 9 PowerBoost	2 200 W 3 700 W

Alue	Suurin tehoalue	
B Ø 14,5 cm	Tehotaso 9 PowerBoost	1 400 W 2 200 W

5.6 Keittoalue

Tarkasta ennen keittämisen aloittamista, sopiiko keittoastian koko keittoalueelle, jolla haluat keittää:

Alue	Keittoalueen tyyppi
○	Yksiosainen keittoalue

5.7 Jälkilämmön näyttö

Keittotasossa on jokaiselle keittoalueelle jälkilämmön näyttö. Älä kosketa keittoaluetta niin kauan kuin jälkilämmön näyttö palaa.

Näyttö	Merkitys
H	Keittoalue on kuuma.
h	Keittoalue on lämmin.

6 Käyttötavat

Voit käyttää laitetta poistoilmakäytöllä tai kiertoilmakäytöllä.

6.1 Poistoilmakäyttö

Liesituulettimen imemä ilma johdetaan rasvasuodattimien puhdistamana hormijärjestelmän kautta ulkoilmaan.



Poistoilmaa ei saa johtaa hormiin, jota käytetään kaasua tai muita polttoaineita polttavien laitteiden pakokaasun poistoon (tämä ei koske kiertoilmalaitteita).

- Mikäli poistoilma johdetaan savukanavaan tai ilmanvaihtohormiin, joka ei ole käytössä, on siihen saatava lupa paikalliselta nuohoojalta.
- Jos poistoilma johdetaan ulos ulkoseinän läpi, tulee käyttää teleskooppiliitosta.

6.2 Kiertoilmakäyttö

Liesituulettimen imemä ilma palautetaan rasvasuodattimien ja hajusuodattimien puhdistamana takaisin huoneeseen.



Jotta hajut saadaan kiertoilmakäytössä poistettua, on asennettava hajusuodatin. Katso esitteestämme, mitä mahdollisuuksia on käyttää liesituuletinta kiertoilmakäytössä, tai kysy neuvoja alan liikkeestä. Tarvittavia lisävarusteita saat alan liikkeistä tai verkkokaupasta.

Huomautus: Kun keittäminen tapahtuu suurella teholla ja kestää pitkään, huoneilmaan muodostuu kosteutta. Jos käytät laitetta kiertoilmatoiminnolla, suosittelemme keittiön riittävää tuuletusta ylimääräisen kosteuden poistamiseksi, esimerkiksi avaamalla hetkeksi ikkunan tai käyttämällä huoneiston tuuletinta.

7 Ennen ensimmäistä käyttöä

Noudata seuraavia suosituksia.

7.1 Laitteen alkuvalmistelut

Oikean toiminnan varmistamiseksi on komponentit asennettava tässä järjestyksessä:

1. Aseta suodatin paikalleen.
2. Asenna metallinen rasvasuodatin paikalleen.

Huomautus: Älä käytä laitetta ilman metallista rasvasuodatinta ja ylivuotosäiliötä.

7.2 Käyttötavan säätäminen

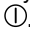
Laitteeseen on toimitettaessa asetettu ennalta kiertoilmakäyttö.

Jos keittotason ilmanpoisto on asennettu ulos, asetus **c** / **7** on määritettävä tälle käyttötavalle. Lisätietoja löydät luvusta

→ "Perusasetukset", Sivu 12

8 Käytön perusteet



8.1 Keittotason kytkeminen päälle ja pois päältä

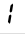

- ▶ Kytke keittotaso päälle ja pois päältä pääkytkimellä .
Keittotaso kytkeytyy automaattisesti pois päältä, kun kaikki keittoalueet ovat yli 20 sekuntia pois päältä.

ReStart


- ▶ Jos kytket laitteen uudelleen päälle 4 sekunnin kuluessa sen pois päältä kytkemisestä, keittotaso kytkeytyy käyttöön edellisillä asetuksilla.

8.2 Keittoalueiden säätäminen

Valitse haluamasi valittavissa oleva tehotaso koskettamalla  tai .
Jokaisella tehotasolla on välitaso. Se on merkitty pisteellä.

Tehotaso	
	Pienin teho
	Suurin teho


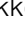
Keittoalueen ja tehotason valinta


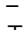
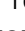

1. Valitse keittoalue näppäimellä .

8.3 Ruoanlaittovihjeitä

- Kun lämmität soseita, sosekeittoja ja saostettuja kastikkeita, sekoita silloin tällöin.
- Valitse esikuumennusta varten tehotaso 8-9.
- Kun kypsennät kannellisessa astiassa, laske tehotasoa kun kannen alta tulee höyryä. Höyryn poistuminen ei vaikuta kypsennystulokseen.
- Sulje keittoastia kypsennyksen jälkeen kannella odottamaan ruoan tarjoilua.
- Kun kypsennät painekattilassa, noudata valmistajan ohjeita.
- Älä kypsennä elintarvikkeita liian pitkään, jotta ravintoarvot säilyvät hyvinä. Minuuttikellolla voit asettaa optimaalisen kypsennysajan.
- Älä päästä öljyä savuamaan.
- Ruskista elintarvikkeet paistamalla ne peräjälkeen pieninä annoksina.
- Jotkin keittoastiat voivat kuumentua kypsennettäessä hyvin kuumiksi. Käytä sen tähden patalappuja.
- Energiatehokasta keittämistä koskevia suosituksia löydät kohdasta → "Energiansäästö", Sivü 5

Suosituksia keittämiseen

Taulukosta löytyvät tiedot eri elintarvikkeille sopivista tehoasteista (). Kypsennysaika ( min) voi vaihdella elintarvikkeen tyyppin, painon, paksuuden ja laadun mukaan.


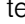

2. Valitse seuraavien 10 sekunnin aikana tehotaso:
 - Näppää  hakeaksesi tehotason  näyttöön.
 - Näppää  hakeaksesi tehotason  näyttöön.
- ✓ Tehotaso on asetettu.

Huomautus: Jos keittoalueella ei ole keittoastiaa tai kattila ei sovellu käyttöön, valittu tehotaso vilkkuu. Keittoalue kytkeytyy tietyn ajan kuluttua pois päältä.

QuickStart

- ▶ Jos asetat keittoastian ennen päälle kytkemistä keittotasolle, laite tunnistaa päälle kytkettäessä astian, ja kyseinen keittoalue valitaan automaattisesti. Valitse sen jälkeen seuraavien 20 sekunnin aikana tehotaso, muutoin keittotaso kytkeytyy pois päältä.

Tehotason muuttaminen ja keittoalueen kytkeminen pois päältä

1. Valitse keittoalue.
2. Napauta  tai , kunnes näyttöön tulee haluamasi tehotaso. Kytke keittoalue pois päältä asettamalla .

Keittoalueen kytkeminen nopeasti pois päältä

Kosketa keittoalueen symbolia 3 sekunnin ajan. Keittoalue kytkeytyy pois päältä.

		 min
Sulatus		
Suklaa, kuorrute	1 - 1.	-
Voi, hunaja, liivate	1 - 2	-
Lämmittäminen ja lämpimänäpito		
Pata, esim. linssipata	1. - 2	-
Maito ¹	1. - 2.	-
Ruokamakkarat ¹	3 - 4	-
Sulatus ja lämmittäminen		
Pinaatti, pakastettu	3 - 4	15 - 25
Gulassi, pakastettu	3 - 4	35 - 55
Kypsennys alle kiehumapisteessä		
Perunapyörykät ¹	4. - 5.	20 - 30
Kala ¹	4 - 5	10 - 15
Valkoiset kastikkeet, esim. béchamelkastike	1 - 2	3 - 6
Vispatut kastikkeet, esim. béarnaise-, hollandaisekastike	3 - 4	8 - 12
Keittäminen, höyrykypsennys, haudutus		
Riisi, kaksinkertaisessa vesimäärässä	2. - 3.	15 - 30
Riisipuuro ²	2 - 3	30 - 40

¹ Ilman kantta

² Esilämmitys tehoalueella 8 - 8.

	⏸	⌚ min
Kuoriperunat	4. - 5.	25 - 35
Kuoritut perunat	4. - 5.	15 - 30
Nuudelit ¹	6 - 7	6 - 10
Pataruoka	3. - 4.	120 - 180
Keitot	3. - 4.	15 - 60
Vihannekset	2. - 3.	10 - 20
Vihannekset, pakaste	3. - 4.	7 - 20
Pataruoka painekattilassa	4. - 5.	-
Haudutus		
Rullapaisti	4 - 5	50 - 65
Patapaisti	4 - 5	60 - 100
Gulassi ²	3 - 4	50 - 60
Haudutus/paistaminen vähässä rasvassa ¹		
Leike, paneroimaton tai paneroitu	6 - 7	6 - 10
Leike, pakaste	6 - 7	6 - 12
Kyljykset, paneroimattomat tai paneroidut	6 - 7	8 - 12
Pihvi (3 cm paksu)	7 - 8	8 - 12
Linnunrinta (2 cm paksu)	5 - 6	10 - 20
Linnunrinta, pakastettu	5 - 6	10 - 30
Frikadellit (3 cm paksut)	4. - 5.	20 - 30
Hampurilaispihvit (2 cm paksut)	6 - 7	10 - 20
Kala ja kalafilee, paneroimaton	5 - 6	8 - 20
¹ Ilman kantta		
² Esilämmitys tehoalueella 8 - 8.		

	⏸	⌚ min
Kala ja kalafilee, paneroitu	6 - 7	8 - 20
Kala, paneroitu ja pakastettu esim. kalapuikot	6 - 7	8 - 15
Katkaravut	7 - 8	4 - 10
Tuoreiden vihannesten ja sienten paistaminen nopeasti rasvassa	7 - 8	10 - 20
Pannuruoat, vihannekset, liha suikaleina aasialaiseen tapaan	7 - 8	15 - 20
Pakasteruoat, esim. pannuruoat	6 - 7	6 - 10
Ohukaiset, paista yksitellen	6. - 7.	-
Munakas (paista yksitellen)	3. - 4.	3 - 10
Paistetut kananmunat	5 - 6	3 - 6
Friteeraus, 150-200vg per annos 1-2 litrassa öljyä, friteeraa annoksina¹		
Pakasteet, esim. ranskanperunat, kananugetit	8 - 9	-
Kroketit, pakaste	7 - 8	-
Liha, esim. broilerinpalat	6 - 7	-
Kala, paneroitu tai taikinakuoressa	6 - 7	-
Vihannekset, sienet, paneroidut, taikinakuoressa tai tempurassa	6 - 7	-
Pienleivonnaiset, esim. hillomunkit/berliinimunkit, hedelmät taikinakuoressa	4 - 5	-
¹ Ilman kantta		
² Esilämmitys tehoalueella 8 - 8.		

9 Liesituulettimen ohjaus

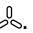
Liesituulettimen ohjauksen avulla voit ohjata keittotasoon integroitua tehokasta poistoilmajärjestelmää.


9.1 Liesituulettimen manuaalinen ohjaus

Voit ohjata tuuletustehoa manuaalisesti.

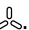
Huomautus: Jos keittoastia on korkea, ilman optimaalista poistotehoa ei voida taata. Voit parantaa ilmanpoiston tehoa viistoon asentoon asetetun kannen avulla.

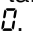
Liesituulettimen manuaalisen ohjauksen aktivointi

- Kosketa symbolia . Tuuletin käynnistyy ennalta asetetulla tehotasolla.
 - Valitse seuraavien 10 sekunnin aikana haluamasi tehotas symboleilla + ja -.
- ✓ Tehotaso palaa.

Huomautus: Jos olet asettanut kypsennysajan tai hälyttimen käyntiajan, kosketa  nähdäksesi tuuletustehon.

Liesituulettimen manuaalisen ohjauksen muuttaminen tai deaktivointi

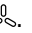
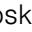

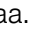
- Kosketa symbolia .

- Valitse haluamasi tehotas tai aseta se symboleilla + ja - arvoon .

9.2 Intensiivinen tuuletusteho

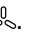

Laitteessa on käytettävissä intensiivinen tuuletusteho. Kun aktivoit intensiivisen tuuletustehon, tuuletin käy hetken aikaa täydellä teholla.

Intensiivisen tuuletustehon aktivointi

- Kosketa symbolia .
 - Valitse tehotas  ja kosketa sitten symbolia **boost** .
- Näyttö  palaa.
- ✓ Intensiiviteho on aktivoitu.

Huomautus: Laitte kytkeytyy n. 8 minuutin kuluttua itsestään takaisin tehotasolle .

Intensiivisen tuuletustehon muuttaminen tai deaktivointi

- Kosketa symbolia .
- Valitse haluamasi tehotas tai aseta se symboleilla + ja - arvoon .

9.3 Tuuletuksen automaattikäynnistys

Kun valitset keittoalueelle tehoalueen, automaattikäynnistys kytkeytyy päälle. Tuuletus käynnistyy vastaavalla tehotasolla. Ohjeet tämän asetuksen muuttamisesta löydät luvusta → "Perusasetukset", Sivu 12.

9.4 Tuuletuksen jälkikäyntitoiminto

Jälkikäyntitoiminnolla tuuletusjärjestelmä käy muutaman minuutin ajan keittotason pois päältä kytkemisen jälkeen. Jäljellä olevat keittämishöyryt poistuvat siten. Tuuletusjärjestelmä kytkeytyy sen jälkeen automaattisesti pois päältä.

Tuulettimen jälkikäynnin aktivointi

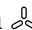
Jälkikäyntiajalle on aktivoitu vakioasetuksena pisin mahdollinen poiskytkentäaika.

Ohjeet asetuksen muuttamisesta löydät luvusta → "Perusasetukset", Sivu 12.

Huomautus: Jälkikäynti kytkeytyy päälle vain, jos vähintään yksi keittoalue on ollut päällä vähintään yhden minuutin ajan.

Tuulettimen jälkikäynnin deaktivointi

Manuaalisesti

Kun kosketat symbolia , deaktivoit toiminnon.

Automaattisesti

Laite deaktivoi jälkikäyntitoiminnon, kun:

- Jälkikäyntiaika on kulunut loppuun.
- Kytket laitteen taas päälle.

10 Aikatoiminnot

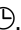
Keittotasossa on erilaisia toimintoja kypsennysajan asettamista varten:

- Poiskytkentäajastin
- Hälytin

10.1 Poiskytkentäajastin


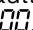
Tällä toiminnolla voidaan ohjelmoida kypsennysaika keittoalueelle ja kytkeä se automaattisesti pois päältä asetetun ajan kuluttua loppuun.

Kypsennysajan ohjelmointi

1. Valitse keittoalue ja haluamasi tehoalue.
2. Napauta .
 - ✓ Keittoalueen näyttö • palaa.
3. Valitse kypsennysaika valitsemalla + tai -.
 - ✓ Aika alkaa kulua.

Huomautus: Voit asettaa kaikille keittoalueille automaattisesti saman kypsennysajan. Lisätietoja löydät kohdasta → "Perusasetukset", Sivu 12.



Kypsennysajan muuttaminen tai poistaminen

1. Valitse keittoalue.
2. Napauta .
3. Muuta kypsennysaika napauttamalla symbolia + tai - tai aseta aika arvoon .




10.2 Hälytin

Tällä toiminnolla voidaan aktivoida hälytin 0 - 99 minuutiksi. Tämä toiminto on riippumaton keittoalueista ja muista asetuksista. Toiminto ei kytke keittoalueita automaattisesti pois päältä.

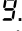


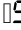
Minuuttikellon säätäminen

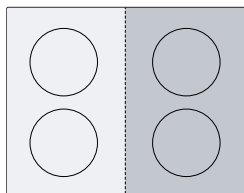
1. Valitse keittoalue ja napauta kaksi kertaa .
 - ✓ • symbolin  vieressä palaa.
2. Valitse haluamasi aika valitsemalla + tai -.
 - ✓ Aika kuluu.

Hälyttimen käyntiajan muuttaminen tai poistaminen

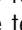


1. Kosketa useita kertoja symbolia , kunnes näyttö • symbolin  vieressä palaa.
2. Muuta kypsennysaika napauttamalla symbolia + tai - tai aseta aika arvoon .

11 PowerBoost

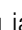


Powerboost-toiminnolla voit kuumentaa suuria vesimääriä nopeammin kuin tehotasolla . Tämä toiminto on käytettävissä kaikille keittoalueille, jos saman ryhmän toinen keittoalue ei ole käytössä. Valitun keittoalueen näytössä vilkkuvat muutoin  ja . Laite kytkeytyy sitten automaattisesti tehoalueelle  ilman, että toiminto aktivoituu.



11.1 PowerBoost-toiminnon aktivointi

1. Valitse keittoalue.
2. Valitse tehoalue  ja kosketa sitten symbolia **boost** . Näyttö  syttyy.
 - ✓ Toiminto on aktivoitu.

11.2 Powerboost-toiminnon deaktivointi

1. Valitse keittoalue.
2. Kosketa symbolia **boost** . Näyttö  sammuu ja keittoalue kytkeytyy takaisin tehoalueelle .
 - ✓ Toiminto on deaktivoitu.


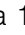
Huomautus: PowerBoost-toiminto kytkeytyy tietyissä olosuhteissa automaattisesti pois päältä keittotason sisällä olevien elektroniikkaelementtien suojaamiseksi.

12 Lapsilukko

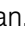
Keittotasossa on lapsilukko. Tällä varmistat, että lapset eivät voi kytkeä keittotasoa päälle.

12.1 Lapsilukon kytkeminen päälle

Vaatus: Keittotason pitää olla pois päältä.

- ▶ Kosketa symbolia  4 sekunnin ajan.
- ✓ Näyttö symbolin  vieressä palaa 10 sekuntia.
- ✓ Keittotaso on lukittu.

12.2 Lapsilukon kytkeminen pois päältä

- ▶ Kosketa symbolia  4 sekunnin ajan.
- ✓ Lukitus on poistettu.


12.3 Automaattinen lapsilukko

Keittotasossa on automaattinen lapsilukko. Tällä varmistat, että lapset eivät voi kytkeä keittotasoa päälle.

Aktivointi ja deaktivointi

Lisätietoja automaattisesta lapsilukosta löydät kohdasta → "Perusasetukset", Sivu 12.

13 Yksilöllinen turvakatkaisu

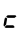
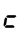
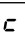
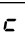
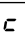
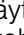
Jos keittoalue on pitkän aikaa käytössä etkä muuta asetuksia, se kytkeytyy automaattisesti pois päältä. Keittoalue näyttää  ja se kytkeytyy pois päältä. Aika 1 - 10 tunnin välillä riippuu valitusta tehotasosta.

Kytke keittoalue päälle painamalla mitä tahansa painiketta.

14 Perusasetukset

Voit säätää laitteen perusasetukset tarpeidesi mukaisiksi.

14.1 Yhteenveto perusasetuksista

Näyttö	Asetus	Arvo
 1	Lapsilukko	0 - Manuaalisesti. ¹ 1 - Automaattisesti. 2 - Kytetty pois päältä.
 2	Äänimerkit	0 - Vahvistuksen ja virhetoiminnon äänimerkki on kytetty pois päältä. 1 - Vain virhetoiminnon äänimerkki on päällä. 2 - Vain vahvistuksen äänimerkki on päällä. 3 - Kaikki äänimerkit ovat päällä. ¹
 5	Keittoalueiden automaattinen sammutus.	00 - sammutettu. ¹ 01-99 - Minuutit automaattiseen pois päältä kytkeytymiseen.
 6	Ajastimen käyntiajan päättymisäänimerkin kesto	1 - 10 sekuntia ¹ 2 - 30 sekuntia 3 - 1 minuutti
 7	Tehonrajoitus Tällä toiminnolla voidaan keittotason kokonaisteho rajoittaa tarvittaessa kulloisenkin sähköliitännän vaatimusten mukaan. Käytävissä olevat asetukset riippuvat keittotason maksimitehosta. Tarkat tiedot löydät tyyppikilvestä. Kun toiminto on aktiivinen ja keittotaso saavuttaa asetetun tehorajan, näytössä näkyy  , etkä voi valita suurempaa tehotasoa.	0 - Kytetty pois päältä. Keittotason maksimiteho ¹ . 1 - 1000 W. Pienin teho. 1. - 1500 W. ... 3 - 3000 W. Suositus 13 ampeerille. 3. - 3500 W. Suositus 16 ampeerille. 4 - 4000 W. 4. - 4500 W. Suositus 20 ampeerille. ... 9 - Keittotason maksimiteho.

¹ Tehdasasetus

Näyttö	Asetus	Arvo
c 9	Keittoalueen valinta-aika	0 - Rajoittamaton: voit säätää viimeksi valitun keittoalueen ilman, että valitset sen uudelleen. ¹ 1 - Rajoitettu: voit säätää viimeksi valitun keittoalueen 10 sekunnin kuluessa valinnasta. Sen jälkeen keittoalue on valittava uudelleen ennen säätämistä.
c 12	Keittoastiatesti Tällä toiminnolla voit tarkastaa keittoastian laadun.	0 - Ei sovellu. 1 - Ei optimaalinen. 2 - Soveltuu.
c 17	Kiertoilmakäytön tai poistoilmakäytön asettaminen.	0 - Kiertoilmakäytön asetusten määrittäminen. ¹ 1 - Poistoilmakäytön asetusten määrittäminen.
c 18	Automaattikäynnistyksen asettaminen	0 - Kytetty pois päältä. 1 - Kytetty päälle. ¹
c 20	Jälkikäynnin säätäminen Jos keittotaso toimii poistoilmakäytöllä, tuuletin kytkeytyy n. 6 minuutin ajaksi päälle tehotason mukaan. Jos keittotaso toimii kiertoilmakäytöllä, tuuletin kytkeytyy n. 30 minuutin ajaksi päälle tehotason mukaan. Jälkikäyntitoiminto kytkeytyy tämän ajan jälkeen automaattisesti pois päältä.	0 - Kytetty pois päältä. 1 - Kytetty päälle ¹ :
c 0	Palautus tehdasasetuksiin	0 - Yksilölliset asetukset ¹ . 1 - Tehdasasetukset.

¹ Tehdasasetus

14.2 Siirtyminen perusasetuksiin

Vaatus: Keittotason pitää olla pois päältä.

1. Kytke keittotaso päälle koskettamalla symbolia ①.
2. Kosketa seuraavien 10 sekunnin kuluessa symbolia ③ 4 sekunnin ajan.

Tuotetiedot	Näyttö
Tekninen huoltopalvelu (TK)	0 1
Sarjanumero	Fd
Sarjanumero 1	02.
Sarjanumero 2	05

- ✓ Ensimmäiset neljä näyttöä ilmaisevat tuotetiedot. Napauta symbolia + tai -, jotta saat näyttöön yksittäiset näytöt.

3. Kun haluat siirtyä perusasetuksiin, kosketa symbolia ③.
- ✓ c ja 1 palavat vuorotellen, sekä 0 ennakoasetettuna arvona.
4. Kosketa useita kertoja symbolia ③, kunnes näyttöön ilmestyy haluamasi toiminto.
5. Valitse haluamasi arvo valitsemalla + tai -.
6. Kosketa symbolia ③ 4 sekunnin ajan.
- ✓ Asetukset on tallennettu muistiin.

14.3 Poistuminen perusasetuksista

- ▶ Kytke keittotaso päälle koskettamalla symbolia ①.

15 Keittoastiatesti

Keittoastian laadulla on suuri vaikutus keittämisen prosessin nopeuteen ja tulokseen. Tällä toiminnolla voit tarkastaa keittoastian laadun. Varmista ennen tarkastusta, että keittoastian pohjan koko vastaa käytetyn keittoalueen kokoa. Toiminto saadaan käyttöön perusasetusten kautta.
→ Sivu 12

15.1 Toiminnon Keittoastiatesti suorittaminen

1. Aseta huoneenlämpöinen keittoastia, jossa on n. 200 ml vettä, keskelle keittoaluetta, joka sopii parhaiten keittoastian pohjan kokoon.
2. Hae perusasetukset näyttöön ja valitse c 12.

3. Napauta + tai -. Keittoalueilla vilkkuu näyttö -.
- ✓ Toiminto on aktivoitu.
- ✓ Tulos ilmestyy 10 sekunnin kuluttua keittoalueiden näyttöön.

15.2 Tuloksen tarkastaminen

Seuraavasta taulukosta näet, mitä keittämisen laadun ja nopeuden tulos tarkoittaa.

Tulos

- 0 Keittoastia ei sovellu keittoalueelle eikä se sen tähden lämpene.

! Keittoastia lämpenee odotettua hitaammin eikä keittäminen suju optimaalisesti.

2 Keittoastia lämpenee asianmukaisesti ja keittäminen onnistuu kunnolla.

Huomautus: Jos tulos ei ole tyydyttävä, aseta keittoastia uudelleen pienemmälle keittoalueelle, jos sellainen on käytettävissä.

Aktivoi toiminto koskettamalla symbolia + tai –.

16 Tehonrajoitus

PowerManager-toiminnolla säädetään keittotason kokonaistehoa.

Keittotasoon on tehty säädöt tehtaalla, maksimiteho ilmoitetaan tyyppikilvessä. Tällä toiminnolla konfiguraatio voidaan sovittaa kunkin sähköasennuksen vaatimuksiin.

Jotta tätä säätöarvoa ei ylitetä, keittotaso jakaa käytettävissä olevan tehon päälle kytketyille keittoalueille automaattisesti ja tarpeita vastaavasti.

Kun tämä toiminto on aktivoitu, kunkin keittoalueen teho voi laskea ajoittain nimellisarvon alapuolelle. Jotta tätä säätöarvoa ei ylitetä, keittotaso jakaa käytettävissä olevan tehon päälle kytketyille keittoalueille automaattisesti ja tarpeita vastaavasti .. Laite säättää ja valitsee suurimman mahdollisen tehotason itsenäisesti. Lisätietoja löydät kohdasta → "Perusasetukset", Sivu 12

17 Puhdistus ja hoito

Puhdista ja hoida laitetta huolellisesti, jotta se pysyy pitkään toimintakuntoisena.

17.1 Puhdistusaine

Sopivia puhdistusaineita ja puhdistuslastoja on saatavana huoltopalvelusta, alan liikkeistä tai verkkokaupasta www.bosch-home.com.

HUOMIO!

Sopimattomat puhdistusaineet voivat vahingoittaa laitteen pintoja.

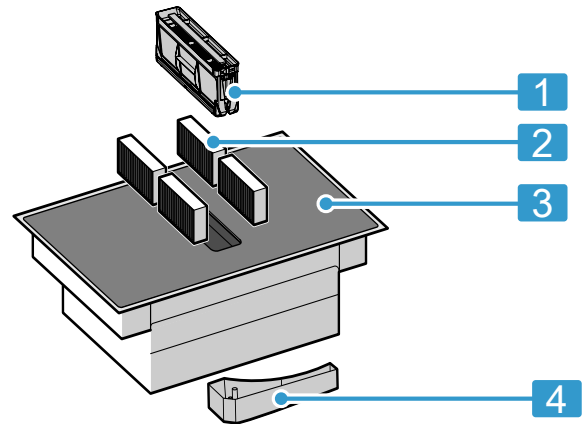
- ▶ Älä koskaan käytä sopimatonta puhdistusainetta.
- ▶ Älä käytä puhdistusainetta keittotason ollessa vielä kuuma. Siitä voi jäädä jälkiä pintaan.

Sopimattomat puhdistusaineet

- Laimentamaton astianpesuaine
- Astianpesukoneeseen tarkoitettu pesuaine
- Hankausaineet
- Voimakkaat puhdistusaineet kuten uuninpuhdistusaine tai tahranpoistoaine
- Hankaavat sienet
- Painepesuri tai höyrysuihku

17.2 Puhdistettavat tai vaihdettavat osat

Seuraavassa yhteenvedossa näet laitteen komponentit, jotka sinun pitää joko vaihtaa tai puhdistaa.



1	Rasvasuodatin
2	Hajusuodatin tai akustiikkasuodatin
3	Keraaminen lasi
4	Ylivuotosäiliö

17.3 Keittotason puhdistus

Puhdista keittotaso aina käytön jälkeen, jotta ruoantähteet eivät pala kiinni.

Vaatus: Keittotason pitää olla kylmä. Jos tahrat ovat sokeria, riisitärkkelystä, muovia tai alumiinifoliota, älä anna keittotason jäähtyä.

1. Poista runsas lika puhdistuslastalla.
2. Puhdista keittotaso keraamisen lasin puhdistusaineella. Noudata puhdistusaineen pakkauksessa olevia puhdistusohjeita.

Ohjeet

- Keraamiselle lasille tarkoitetulla erikoispuhdistussienellä saat hyvän lopputuloksen.
- Kun pidät keittoastian pohjan puhtaana, keittotason pinta pysyy hyvässä kunnossa.

17.4 Keittotason kehyksen puhdistus

Puhdista keittotason kehys, jos siinä näkyy käytön jälkeen likaa tai tahrja.

Huomautus: Älä käytä puhdistuslastaa.

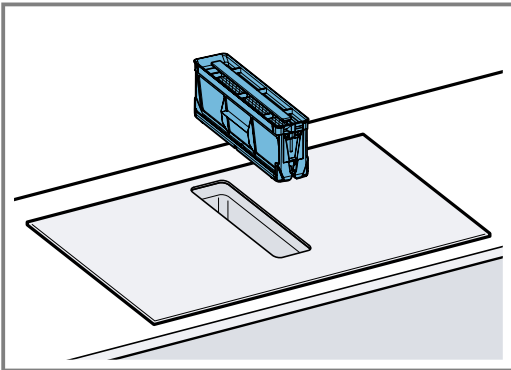
1. Puhdista keittotason kehys kuumalla astianpesuaineliuoksella ja pehmeällä liinalla. Huuhtelee uudet sieniliinat huolellisesti ennen käyttöä.
2. Kuivaa pehmeällä liinalla.

17.5 Hajusuodattimien tai akustiikkasuodattimien vaihto

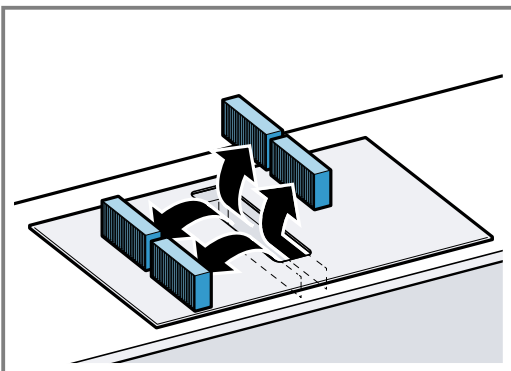
Vaihda hajusuodattimet säännöllisesti. Vaihda akustiikkasuodattimet, jos ne ovat likaantuneet.

Huomautus: Hajusuodattimia ja akustiikkasuodattimia on saatavana alan liikkeistä, huoltopalvelusta tai verkkokaupasta.

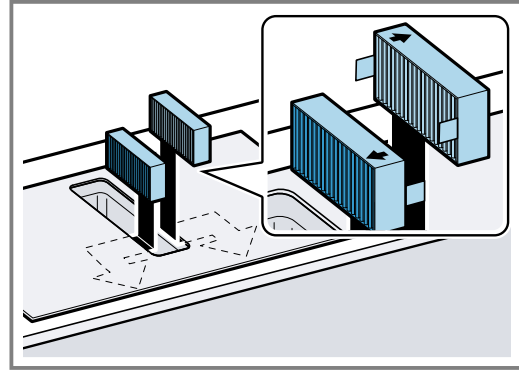
1. Käytä vain alkuperäisiä suodattimia, jotta optimaalinen toiminta voidaan taata.
2. **HUOMIO!**
Putoavat rasvasuodattimet voivat vaurioittaa alla olevaa keittotasoa.
▶ Tartu toisella kädellä alhaalta rasvasuodattimeen.
Ota rasvasuodatin pois paikaltaan.
– Kotelon pohjalle voi kertyä rasvaa. Älä kallista rasvasuodatinta, jota vältät rasvan tippumisen.



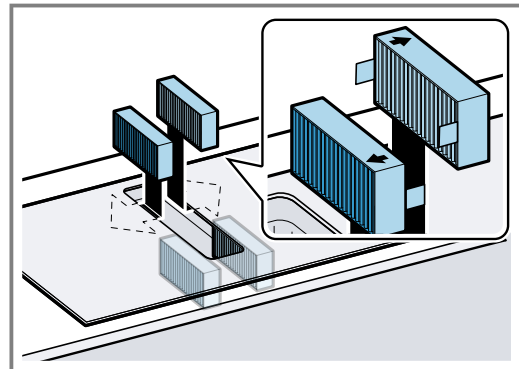
3. Ota 4 hajusuodatinta tai akustiikkasuodatinta pois paikoiltaan ja hävitä asianmukaisesti.



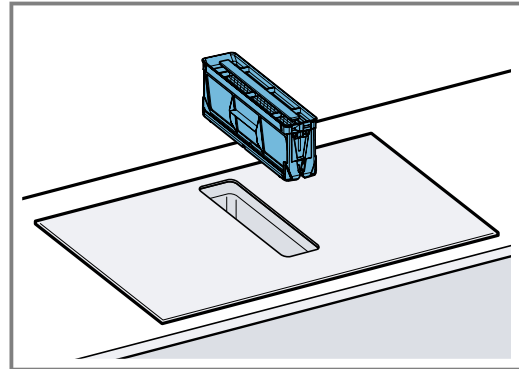
4. Aseta 2 hajusuodatinta tai akustiikkasuodatinta vasemmalle ja oikealle laitteeseen ja työnnä eteenpäin.




5. Aseta toiset hajusuodattimet tai akustiikkasuodattimet vasemmalle ja oikealle laitteeseen.



6. Asenna rasvasuodatin.

**Likaisuuden näytön nollaaminen**

Vaatus: Kun laite on kytketty pois päältä, näytössä palaa F.

1. Vaihda hajusuodattimet. → *Sivu 15*
2. Pidä  painettuna, kunnes kuulet äänimerkin.
✓ Näyttö F sammuu. Hajusuodatinten likaisuuden näyttö on nollattu.

17.6 Rasvasuodatinten puhdistus

Rasvasuodattimet suodattavat rasvan keittiöhöyryistä. Puhdista rasvasuodatin säännöllisesti, jotta optimaalinen toiminta voidaan taata.

⚠ VAROITUS – Tulipalovaara!

Rasvasuodattimiin kertynyt rasva voi syttyä palamaan.

- ▶ Älä käytä laitetta koskaan ilman rasvasuodatinta.
- ▶ Puhdista rasvasuodattimet säännöllisesti.
- ▶ Älä käytä avotulta laitteen läheisyydessä (älä esimerkiksi liekitä ruokia).

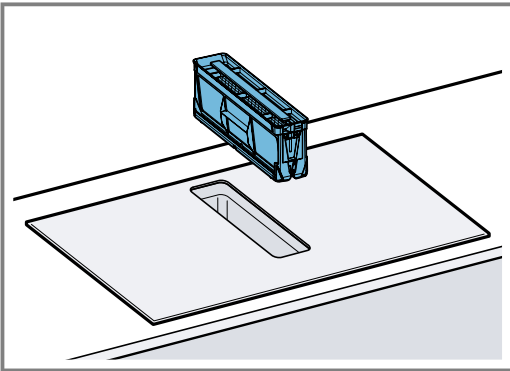
1. HUOMIO!

Putoavat rasvasuodattimet voivat vaurioittaa alla olevaa keittotasoa.

- ▶ Tartu toisella kädellä alhaalta rasvasuodattimeen.

Ota rasvasuodatin pois paikaltaan.

- Kotelon pohjalle voi kertyä rasvaa. Älä kallista rasvasuodatinta, jota vältät rasvan tippumisen.



2. Puhdista rasvasuodatin.

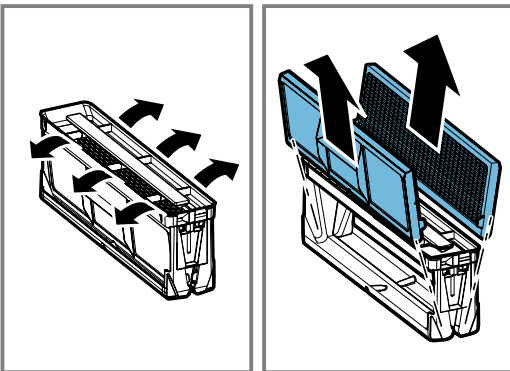
- → "Rasvasuodattimen puhdistus käsin", Sivu 16
- → "Rasvasuodattimen puhdistus astianpesukoneessa", Sivu 16

3. Poista hajusuodattimet tai akustiikkasuodattimet tarvittaessa laitteesta ja puhdista laite sisäpuolelta. → "Hajusuodattimien tai akustiikkasuodattimien vaihto", Sivu 15

4. Jos laitteen sisään on päässyt esineitä, poista esineet ja varmista, että tuloputki ylivuotosäiliöön ei ole tukossa.
5. Pyyhi laitteen sisäpuoli astianpesuaineliuksella ja talousliinalla.
6. Aseta kuivattu rasvasuodatin puhdistuksen jälkeen takaisin paikalleen.

Rasvasuodattimen puhdistus käsin

1. Irrota rasvasuodattimen osat toisistaan.



2. Liota rasvasuodatinta kuumassa astianpesuaineliuksessa.
3. Puhdista rasvasuodatin harjalla.

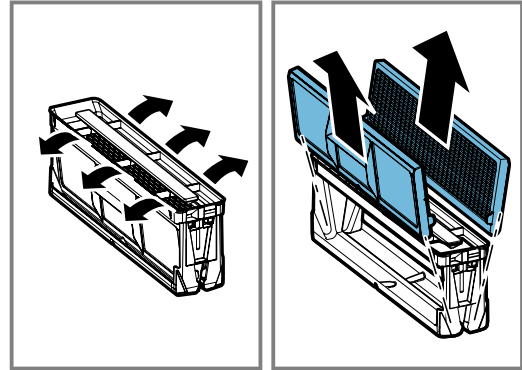
Älä käytä voimakkaita, happamia tai emäksisiä pesuaineita.

Jos lika on pinttynyttä, voit käyttää rasvaa irrottavaa erikoispuhdistusainetta. Rasvaa irrottavaa erikoispuhdistusainetta voit hankkia huoltopalvelun kautta, verkkokaupastamme tai alan liikkeistä.

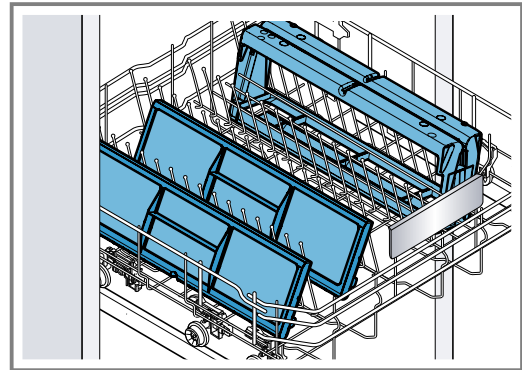
4. Huuhtelee rasvasuodatin huolellisesti.
5. Anna rasvasuodattimen valua kuivaksi.

Rasvasuodattimen puhdistus astianpesukoneessa

1. Irrota rasvasuodattimen osat toisistaan, jotta puhdistustulos on optimaalinen.



2. Aseta rasvasuodattimen yksittäiset komponentit väljästi astianpesukoneeseen, älä jätä sitä puristuksiin.



Älä pese erittäin likaisia rasvasuodattimia yhdessä astioiden kanssa.

Älä käytä voimakkaita, happamia tai emäksisiä pesuaineita.

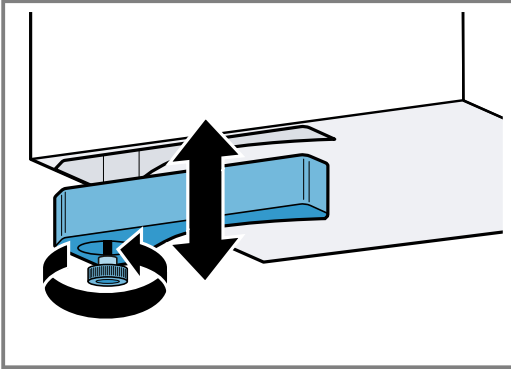
3. Käynnistä astianpesukone. Valitse lämpötilansäätimellä lämpötila enintään 70 °C.
4. Anna rasvasuodattimen valua kuivaksi.

17.7 Ylivuotosäiliön puhdistus

Ylivuotosäiliöön kertyy nesteitä tai esineitä, jotka joutuvat laitteeseen ylhäältä käsin.

Vaatus: Laite on jäähtynyt ja jälkilämmön näyttö on sammunut.

1. Pidä ylivuotosäiliöstä toisella kädellä kiinni ja kierrä se toisella kädellä pois paikaltaan.
 - Älä kallista ylivuotosäiliötä, jotta vältät nesteen valumisen ulos.



2. Tyhjennä ja huuhtelee ylivuotosäiliö.
3. Kierrä tarvittaessa ruuvi irti ja pese ylivuotosäiliö ilman ruuvia astianpesukoneessa.
4. Kierrä ylivuotosäiliö puhdistuksen jälkeen takaisin paikalleen.
5. Varmista, että tuloputki ylivuotosäiliöön ei ole tukossa.
Jos laitteen sisään pääsee esineitä, poista ne laitteen jäähtyttyä. Irrota sitä varten rasvasuodatin.
→ *Sivu 16*

18 Usein esitetyt kysymykset (FAQ)

18.1 Käyttö

Kysymys	Vastaus
Miksi en saa kytkettyä keittotasoa päälle ja miksi lapsilukon symboli palaa?	<ul style="list-style-type: none"> ▪ Lapsilukko on aktiivinen. Lisätietoja tästä toiminnosta löydät kohdasta → "<i>Lapsilukko</i>", <i>Sivu 12</i>.
Miksi merkkivalot vilkkuvat ja miksi kuuluu äänimerkki?	<ul style="list-style-type: none"> ▪ Puhdista ohjauspaneelin pinnalta nesteet tai ruoantähteet. Poista kaikki esineet, jotka voivat peittää ohjauspaneelin. Lisätietoja äänimerkin deaktivoinnista löydät kohdasta → "<i>Perusasetukset</i>", <i>Sivu 12</i>.
Tuuletin ei kytkeydy päälle, vaikka automaattikäynnistys on aktivoitu.	<ul style="list-style-type: none"> ▪ Aktivoi tuuletin manuaalisesti päälle tai tarkasta automaattikäynnistykseen asetusten määrittäminen. Lisätietoja löydät luvusta → "<i>Perusasetukset</i>", <i>Sivu 12</i>.
Tuuletin käy edelleen, vaikka keittoalueet on kytketty pois päältä.	<ul style="list-style-type: none"> ▪ Kytke tuuletin manuaalisesti pois päältä. Lisätietoja tästä asetuksesta löydät luvusta → "<i>Käytön perusteet</i>", <i>Sivu 9</i>.
Ilman imun teho on liian heikko.	<ul style="list-style-type: none"> ▪ Varmista, että rasvasuodatin on puhdas. Ohjeet suodattimen puhdistuksesta ja vaihdosta löydät luvusta → "<i>Puhdistus ja hoito</i>", <i>Sivu 14</i>.

18.2 Äänet

Kysymys	Vastaus
Miksi keittämisen aikana kuuluu ääniä?	<ul style="list-style-type: none"> Keittoastian pohjan rakenteesta riippuen keittotasosta voi kuulua käytön aikana ääniä. Nämä äänet ovat normaaleja ja ne liittyvät induktiotekniikkaan. Ne eivät viittaa vikaan.
Mahdolliset äänet	<ul style="list-style-type: none"> Matala surina, samantapainen kuin muuntajasta: Muodostuu keittäessä suurella tehoalueella. Tämä ääni lakkaa tai hiljenee, kun tehoaluetta pienennetään. Hiljainen vihellys: Kuuluu, kun keittoastia on tyhjä. Tämä ääni lakkaa, kun keittoastiaan laitetaan vettä tai elintarviketta. Rätinä: Muodostuu, kun käytetään erilaisista päällekkäisistä materiaaleista valmistettuja keittoastioita tai käytetään samanaikaisesti erikokoisia ja eri materiaaleja olevia keittoastioita. Äänen voimakkuus voi vaihdella ruokien määrän ja valmistustavan mukaan. Korkeat viheltävät äänet: Voivat muodostua, kun käytetään samanaikaisesti kahta keittoaluetta suurimmalla tehoalueella. Nämä viheltävät äänet lakkaavat tai heikkenevät, kun tehoaluetta pienennetään. Tuuletinäänet: Keittotasossa on tuuletin, joka kytkeytyy korkeissa lämpötiloissa päälle. Tuuletin voi käydä myös keittotason pois päältä kytkemisen jälkeen, jos mitattu lämpötila on vielä liian korkea.

18.3 Keittoastiat

Kysymys	Vastaus
Minkälainen keittoastia sopii induktiokeittotasolle?	<ul style="list-style-type: none"> Lisätietoja induktiokäyttöön sopivista keittoastioista löydät kohdasta → <i>"Soveltuva keittoastia", Sivu 5.</i>
Miksi keittoalue ei lämpene ja tehoalue vilkkuu?	<ul style="list-style-type: none"> Keittoalue, jolla keittoastia on, ei ole kytketty päälle. Varmista, että keittoalue, jolla keittoastia on, on kytketty päälle. Keittoastia on päälle kytketylle keittoalueelle liian pieni tai se ei sovellu induktiokäyttöön. Varmista, että keittoastia soveltuu induktiokäyttöön ja että se on keittoalueella, jonka koko sopii parhaiten keittoastian kokoon. Lisätietoja löydät kohdasta → <i>"Soveltuva keittoastia", Sivu 5.</i>
Miksi keittoastian lämpeneminen kestää niin kauan, tai miksi astia ei lämpene riittävästi, vaikka valittuna on suuri tehotaso?	<ul style="list-style-type: none"> Keittoastia on päälle kytketylle keittoalueelle liian pieni tai se ei sovellu induktiokäyttöön. Varmista, että keittoastia soveltuu induktiokäyttöön ja että se on keittoalueella, jonka koko sopii parhaiten keittoastian kokoon. Lisätietoja löydät kohdasta → <i>"Soveltuva keittoastia", Sivu 5.</i>

18.4 Puhdistus

Kysymys	Vastaus
Miten keittotasoa puhdistetaan?	<ul style="list-style-type: none"> Optimaaliset tulokset saavutetaan erityisillä keraamisen lasin puhdistusaineilla. Älä käytä puhdistusvälineitä, astianpesukoneeseen tarkoitettuja puhdistusaineita tai tiivisteitä tai hankausliinoja. Lisätietoja löydät kohdasta → <i>"Puhdistus ja hoito", Sivu 14.</i>
Keittotason alapuolella olevassa kaapissa on vettä.	<ul style="list-style-type: none"> Tarkasta, onko ylivuotosäiliö täynnä. Lisätietoja keittotason puhdistuksesta ja hoidosta löydät kohdasta → <i>"Puhdistus ja hoito", Sivu 14.</i>
Miten usein ylivuotosäiliö on puhdistettava?	<ul style="list-style-type: none"> Puhdista ylivuotosäiliö usein. Lisätietoja ylivuotosäiliön puhdistuksesta löydät kohdasta → <i>"Puhdistus ja hoito", Sivu 14.</i>
Miten usein rasvasuodatin on puhdistettava?	<ul style="list-style-type: none"> Puhdista rasvasuodatin säännöllisesti. Ohjeet suodattimen puhdistuksesta ja vaihdosta löydät luvusta → <i>"Puhdistus ja hoito", Sivu 14.</i>

19 Toimintahäiriöiden korjaaminen

Voit poistaa itse laitteen pienet toimintahäiriöt. Tutustu häiriöiden korjaamisesta annettuihin ohjeisiin ennen kuin otat yhteyden huoltopalveluun. Näin vältät turhia kustannuksia.

VAROITUS – Loukkaantumisvaara!

Epäasianmukaiset korjaukset ovat vaarallisia.

- ▶ Varsinaisia korjaustöitä saa suorittaa vain alan ammattihenkilöstö.
- ▶ Jos laite on rikki, ota yhteys huoltopalveluun.
→ "Huoltopalvelu", Sivut 20

VAROITUS – Sähköiskun vaara!

Epäasianmukaiset korjaukset ovat vaarallisia.

- ▶ Laitteen korjaustöitä saavat tehdä vain alan ammattilaiset.
- ▶ Laitteen korjaukseen saa käyttää vain alkuperäisiä varaosia.
- ▶ Jos verkkoliitäntäjohto tai laitteen liitäntäjohto vaurioituu, sen tilalle tulee vaihtaa erityinen verkkoliitäntäjohto tai laitteen liitäntäjohto, joka on saatavana valmistajalta tai valmistajan huoltopalvelun kautta.

19.1 Varoitushuomautukset

Huomautukset

- Jos näyttöön ilmestyy E , pidä kyseisen keittoalueen tunnistin painettuna ja lue häiriökoodi.
- Jos häiriökoodia ei ole mainittu taulukossa, irrota keittotaso sähköverkosta, odota 30 sekuntia ja liitä keittotaso uudelleen sähköverkkoon. Jos viesti ilmestyy uudelleen näyttöön, ota yhteys tekniseen huoltopalveluun ja mainitse tarkka häiriökoodi.
- Jos häiriö ilmenee, laite ei kytkeydy valmiustilaan.
- Keittotaso voi laskea tehotasoa väliaikaisesti laitteen elektronisten rakenneosien suojaamiseksi ylikuumenemiselta tai virtasykäyksiltä.

19.2 Huomautukset näyttöruudussa

Vika	Syy ja vianhaku
Mikään näyttö ei pala.	Virransaanti on keskeytynyt. ▶ Tarkasta muiden sähkölaitteiden avulla, onko kyseessä sähkökatko. Laitetta ei ole liitetty liitäntäkaavion mukaan. ▶ Liitä laite liitäntäkaavion mukaan.
	Häiriö elektroniikassa ▶ Jos et saa poistettua häiriötä, ota yhteys tekniseen huoltopalveluun.
Näytöt vilkkuvat.	Ohjauspaneeli on kostea tai jokin esine peittää sen. ▶ Kuivaa ohjauspaneeli tai poista esine.
F	Hajusuodatin on likaantunut tai likaantuneisuuden näyttö palaa, vaikka olet vaihtanut suodattimen. ▶ Vaihda suodatin ja nollaa likaisuuden näyttö. Lisätietoja löydät luvusta → "Puhdistus ja hoito", Sivut 14.
F2, F4, E 7015, E 8 207, E 8208	Elektroniikka on ylikuumentunut ja yksi keittoalue tai kaikki keittoalueet ovat kytkeytyneet pois päältä. ▶ Odota, kunnes elektroniikka on jäähtynyt riittävästi. Kosketa sitten jotain ohjauspaneelin valitsinta.
F5 + tehoaste ja äänimerkki	Ohjauspaneelin alueella on kuuma keittoastia. Elektroniikka voi sen tähden ylikuumentua. ▶ Poista keittoastia. Virheilmoitus sammuu hetken kuluttua. Voit jatkaa keittämistä.
F5 ja äänimerkki	Ohjauspaneelin alueella on kuuma keittoastia. Keittoalue on kytkeytynyt elektroniikan suojaamiseksi pois päältä. ▶ Poista keittoastia. Odota muutama sekunti. Paina mitä tahansa painiketta. Kun häiriöviesti sammuu, voit jatkaa keittämistä.
F1/F6	Keittoalue ylikuumeni ja kytkeytyi työtason suojaamiseksi pois päältä. ▶ Odota, kunnes elektroniikka on jäähtynyt riittävästi, ja kytke keittoalue sitten uudelleen päälle.
F8	Keittoalue on ollut käytössä pidemmän aikaa ja keskeytyksettä. ▶ Yksilöllinen turvakatkaisu on kytketty päälle. Tee keittoalueen asetukset koskettamalla jotain valitsinta ja kytke näyttö pois päältä.
E 9000/E9010	Käyttöjännite on virheellinen ja se on tavanomaisen käyttöalueen ulkopuolella. ▶ Ota yhteys sähköyhtiöön.

Vika	Syy ja vianhaku
U400/E9011	Keittotasoa ei ole liitetty oikein. ▶ Irrota keittotaso sähköverkosta. Liitä keittotaso liitäntäkaavion mukaan.
d E	Esittelytila on aktivoitu. ▶ Irrota keittotaso sähköverkosta. Odota 30 sekuntia ja liitä keittotaso uudelleen. Kosketa seuraavien 3 minuutin kuluessa jotain tunnistinta. Esittelytila on deaktivoitu.

19.3 Laitteen normaalit äänet

Induktiolaitteesta voi toisinaan kuulu ääniä tai värinöitä kuten surinaa, sihinää, rätinää, tuulettimen ääntä tai rytmikkäitä ääniä.

20 Hävittäminen

20.1 Käytöstä poistetun laitteen hävittäminen

Ympäristön huomioivan hävittämisen avulla arvokkaita raaka-aineita voidaan käyttää uudelleen.

1. Irrota verkkojohdon pistoke pistorasiasta.
2. Katkaise verkkojohto.
3. Hävitä laite ympäristöystävällisesti.
Tarkempia tietoja kierrätysmahdollisuuksista saat kodinkoneliikkeistä sekä paikkakuntasi jätehuollosta vastaavilta viranomaisilta.



Tämän laitteen merkintä perustuu käytettyjä sähkö- ja elektroniikkalaitteita (waste electrical and electronic equipment - WEEE) koskevaan direktiiviin 2012/19/EU. Tämä direktiivi määrittää käytettyjen laitteiden palautus- ja kierrätys-säännökset koko EU:n alueella.

21 Huoltopalvelu

Ekosuunnittelua koskevan asetuksen mukaisia toiminnan kannalta oleellisia osia on saatavilla huoltopalvelumme kautta vähintään 10 vuoden ajan laitteen markkinoille saattamisen jälkeen Euroopan talousalueella.

Huomautus: Huoltopalvelu on valmistajan takuun puitteissa maksuton.

Lisätietoja käyttömaan takuuajasta ja takuuehdoista saat huoltopalvelustamme, jälleenmyyjältäsi tai verkkosivuiltamme.

Kun otat yhteyden huoltopalveluun, tarvitset laitteen mallinumeron (E-Nr.) ja valmistusnumeron (FD). Huoltopalvelun yhteystiedot löytyvät oheisesta huoltopalveluluettelosta tai internet-sivuiltamme.

21.1 Mallinumero (E-nro) ja valmistusnumero (FD)

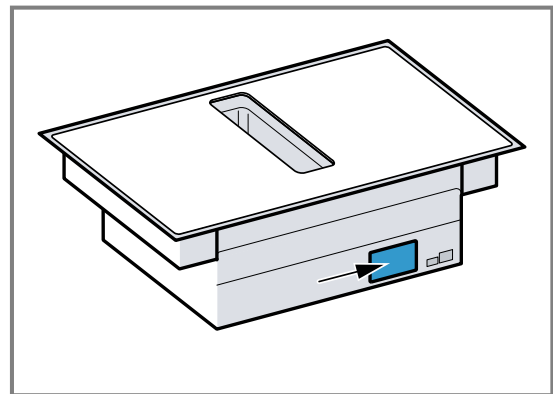
Mallinumero (E-nro) ja valmistusnumero (FD) on merkitty koneen tyyppikilpeen.

Tyyppikilpi löytyy:

- laitepassista.

- edestä keittotason alapuolelta.

Mallinumero (E-Nr.) löytyy myös keraamisesta lasista. Huoltopalveluluettelon (KI) ja valmistusnumeron (FD) voit hakea näyttöön myös kohdasta Perusasetukset → Sivu 12 .



Merkitse laitteen tiedot ja huoltopalvelun puhelinnumero muistiin, niin löydät ne taas nopeasti.

22 Testiruoat

Nämä suositukset on laadittu tarkastusviranomaisia varten laitteidemme testauksen helpottamiseksi. Testeissä käytettiin induktiokeittotasojille tarkoitettuja keittoastiasarjojamme.

Voit hankkia näitä varustesarjoja tarvittaessa jälkikäteen alan liikkeistä, teknisen huoltopalvelumme kautta tai verkkokaupastamme.

22.1 Kuorrutteen sulatus

Ainekset 150 g tummaa suklaata (55 % kaakaota).

- Kattila Ø 16 cm ilman kantta
 - Keittäminen: tehotaso 1.

22.2 Linssipadan lämmittäminen ja lämpimänäpito

Resepti standardin DIN 44550 mukaan

Lähtölämpötila 20 °C

Kuumentaminen, sekoittamatta

- Kattila Ø 16 cm kannella, Määrä: 450 g
 - Kuumentaminen: kesto 1 min 30 s, tehotaso 9
 - Keittämisen jatkaminen: tehotaso 1.
- Kattila Ø 20 cm kannella, Määrä: 800 g
 - Kuumentaminen: kesto 2 min 30 s, tehotaso 9
 - Keittämisen jatkaminen: tehotaso 1.

22.3 Linssipadan lämmittäminen ja lämpimänäpito

Esimerkiksi: linssien halkaisija 5-7 mm. Lähtölämpötila 20 °C

Sekoita 1 minuutin kuumennuksen jälkeen

- Kattila Ø 16 cm kannella, Määrä: 500 g
 - Kuumentaminen: kesto n. 1 min 30 s, tehotaso 9
 - Keittämisen jatkaminen: tehotaso 1.
- Kattila Ø 20 cm kannella Määrä: 1 kg
 - Kuumentaminen: kesto n. 2 min 30 s, tehotaso 9
 - Keittämisen jatkaminen: tehotaso 1.

22.4 Béchamelkastike

Maidon lämpötila: 7 °C

- Kattila Ø 16 cm ilman kantta Ainekset: 40 g voita, 40 g jauhoja, 0,5 l maitoa jossa rasvaa 3,5 % ja ripaus suolaa

Béchamelkastikkeen valmistus

1. Sulata voi, sekoita joukkoon jauhot ja suola ja lämmitä kaikki.
 - Kuumentaminen: kesto 6 min, tehotaso 2
2. Lisää maito jauhoseokseen ja kuumenna seos kiehuvaan koko ajan sekoittaen.
 - Kuumentaminen: kesto 6 min 30 s, tehotaso 7
3. Kun Béchamelkastike kiehahtaa, pidä kastike vielä 2 minuuttia keittoalueella jatkuvasti sekoittaen.
 - Valmistuksen jatkaminen: tehotaso 2

22.5 Riisipuuron keittäminen kansi päällä

Maidon lämpötila: 7 °C

1. Lämmitä maitoa, kunnes se alkaa kohota. Kuumenna ilman kantta. Sekoita 10 minuutin kuumennuksen jälkeen.

2. Aseta suositeltu tehoalue ja lisää maidon joukkoon riisi, sokeri ja suola.

Kypsennysaika kuumennusaika mukaan lukien n. 45 min.

- Kattila Ø 16 cm Ainekset: 190 g puuroriisiä, 90 g sokeria, 750 ml maitoa, jonka rasvapitoisuus 3,5 %, ja 1 g suolaa
 - Kuumentaminen: kesto n. 5 min 30 s, tehotaso 8.
 - Keittämisen jatkaminen: tehotaso 3
- Kattila Ø 20 cm Ainekset: 250 g puuroriisiä, 120 g sokeria, 1 l maitoa, jonka rasvapitoisuus 3,5 %, ja 1,5 g suolaa
 - Kuumentaminen: kesto n. 5 min 30 s, tehotaso 8.
 - Keittämisen jatkaminen: tehotaso 3, sekoita 10 min kuluttua

22.6 Riisipuuron keittäminen ilman kantta

Maidon lämpötila: 7 °C

1. Lisää ainekset maidon joukkoon ja lämmitä jatkuvasti sekoittaen.

2. Kun maidon lämpötila on n. 90 °C, valitse suositeltu tehotaso ja anna kiehua hiljalleen pienellä teholla noin 50 min.

- Kattila Ø 16 cm ilman kantta Ainekset: 190 g puuroriisiä, 90 g sokeria, 750 ml maitoa, jonka rasvapitoisuus 3,5 %, ja 1 g suolaa
 - Kuumentaminen: kesto n. 5 min 30 s, tehotaso 8.
 - Keittämisen jatkaminen: tehotaso 3
- Kattila Ø 20 cm ilman kantta Ainekset: 250 g puuroriisiä, 120 g sokeria, 1 l maitoa, jonka rasvapitoisuus 3,5 %, ja 1,5 g suolaa
 - Kuumentaminen: kesto n. 5 min 30 s, tehotaso 8.
 - Keittämisen jatkaminen: tehotaso 2.

22.7 Riisin keittäminen

Resepti standardin DIN 44550 mukaan

Veden lämpötila: 20 °C

- Kattila Ø 16 cm kannella Ainekset: 125 g pitkäjyväistä riisiä, 300 g vettä ja ripaus suolaa
 - Kuumentaminen: kesto n. 2 min 30 s, tehotaso 9
 - Keittämisen jatkaminen: tehotaso 2
- Kattila Ø 20 cm kannella Ainekset: 250 pitkäjyväistä riisiä, 600 g vettä ja ripaus suolaa
 - Kuumentaminen: kesto n. 2 min 30 s, tehotaso 9
 - Keittämisen jatkaminen: tehotaso 2.

22.8 Porsaanfileen paistaminen

Fileen lähtölämpötila: 7 °C

- Pannu Ø 24 cm ilman kantta Ainekset: 3 porsaanfileepalaa, kokonaispaino noin 300 g, 1 cm paksut, ja 15 g auringonkukkaöljyä
 - Kuumentaminen: kesto n. 1 min 30 s, tehotaso 9
 - Keittämisen jatkaminen: tehotaso 7

22.9 Lettujen paistaminen

Resepti standardin DIN EN 60350-2 mukaan

- Pannu Ø 24 cm ilman kantta Ainekset: 55 ml taikinaa lettua kohden
 - Kuumentaminen: kesto 1 min 30 s, tehotaso 9
 - Keittämisen jatkaminen: tehotaso 7

22.10 Pakastettujen ranskanperunoiden friteeraus

- Kattila Ø 20 cm ilman kantta Ainekset: 2 l auringonkukkaöljyä. Kuhunkin friteerausannokseen: 200 g pakastettuja ranskanperunoita, 1 cm paksuja.
 - Kuumentaminen: tehotaso 9, kunnes öljyn lämpötila on 180 °C.
 - Keittämisen jatkaminen: tehotaso 9

Mer information finns i den digitala användarhandboken.



Innehållsförteckning

1	Säkerhet.....	23
2	Undvika saksador	25
3	Miljöskydd och sparsamhet	26
4	Lämpliga kastruller, grytor och pannor.....	26
5	Lär känna.....	28
6	Funktioner	29
7	Före första användningen	29
8	Användningsprincip	30
9	Fläktstyrning	31
10	Tidsfunktioner	32
11	PowerBoost.....	32
12	Barnspärr.....	32
13	Individuell säkerhetsavstängning.....	33
14	Grundinställningar	33
15	Kastrulltest	34
16	Effektbegränsning.....	34
17	Rengöring och skötsel	35
18	FAQ	37
19	Avhjälpling av fel	39
20	Avfallshantering.....	40
21	Kundtjänst	40
22	Provrätter.....	40



1 Säkerhet

Följ säkerhetsanvisningarna nedan.

1.1 Allmänna anvisningar

- Läs igenom anvisningen noga.
- Spara bruksanvisning, maskinpass och produktinformation för senare användning eller till nästa ägare.
- Anslut inte enheten om den har transportskador.

1.2 Användning för avsett ändamål

Det är bara behörig elektriker som får göra fast anslutning av enheten. Skador pga. felanslutning omfattas inte av garantin.

Säker användning av enheten kräver fackmässig montering enligt monteringsanvisningen. Installatören ansvarar för en felfri funktion på uppställningsplatsen.

Använd bara enheten för:

- för att tillaga mat och dryck.
- under uppsikt. Håll oavbruten uppsikt vid korta tillagningar.
- i privata hushåll och i slutna utrymmen i hemmiljö.
- upp till max. 2000°möh.

Använd inte apparaten:

- på båtar eller i fordon.
- med extern timer eller separat fjärrkontroll. Det gäller inte vid avstängning med enheter som omfattas av EN 50615.
- för att dammsuga upp farliga eller explosiva ämnen och ångor.
- för att dammsuga upp småsaker och vätskor.

Om du har ett aktivt medicinskt implantat (t.ex. en pacemaker eller defibrillator) måste du kontrollera hos din läkare att det uppfyller EU-direktivet 90/385/EEG av den 20 juni 1990 samt EN 45502-2-1 och EN 45502-2-2, och att det har valts, satts in och programmerats enligt VDE-AR-E 2750-10. Om dessa förutsättningar är uppfyllda, och du dessutom använder köksredskap och kokkärl som inte är av metall och inte har metallhandtag, finns det inga hinder mot att använda induktionspishällen på avsett sätt.

1.3 Begränsning av användarkretsen

Denna apparat kan användas av barn från 8 år och äldre och av personer med begränsad fysisk, sensorisk eller mental förmåga eller brist på erfarenhet och/eller kunskap såvida detta sker under uppsikt eller om de un-

dervisats i hur man säkert använder apparaten och förstått de faror som kan uppstå i samband med felaktig användning.

Låt inte barn leka med enheten.

Rengöring och användarskötsel får inte utföras av barn om de inte är minst 15 år gamla och står under uppsikt.

Låt inte barn under 8 års ålder komma i närheten av apparaten och anslutningsledningen.

1.4 Säker användning

⚠ **WARNING! – Kvävningrisk!**

Barn kan andas in eller svälja smådelar och kvävas av dem.

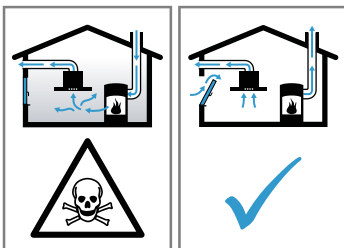
- ▶ Låt inte barn komma i närheten av smådelar.
- ▶ Låt inte barn leka med smådelar.

Barn kan dra förpackningsmaterial över huvudet eller trassla in sig i det och kvävas.

- ▶ Låt inte barn komma i närheten av förpackningsmaterial.
- ▶ Låt inte barn leka med förpackningsmaterialet.

⚠ **WARNING! – Förgiftningsrisk!**

Rökgaser som går i retur kan ge förgiftning. Värmekällor som förbrukar rumsluft (t.ex. gas-, olje-, ved- eller koleldade värmare, flödesvärmare, varmvattenberedare) tar förbränningsluft från utrymmet där enheten är installerad och leder ut rökgaserna utomhus via kanaler (t.ex. skorsten). Om köksfläkten är på, så suger den rumsluft från kök och intilliggande rum. Räcker inte ventilationen till, så blir det undertryck. Det får giftgaser från skorsten eller rökgång att gå i retur till boendeutrymmena.



- ▶ Se till så att det finns tillräcklig ventilation om du använder både enhet med evakuering och eldstad som drar rumsluft.
- ▶ Säker användning kräver att undertrycket i rummet där värmekällan står underskrider 4 Pa (0,04 mbar). Det kan du uppnå genom att komplettera tilluftflödet till förbränningen via luftkanal/rökgång med fasta ventilationsöppningar t.ex. i dörrar, fönster

eller med hjälp av andra tekniska lösningar. Det är inte säkert att det räcker med en luftkanal/rökgång för att klara gränsvärdena.

- ▶ Du kan alltid fråga din sotare, de kan bedöma husets ventilationssystem i sin helhet och föreslå lämpliga ventilationsåtgärder.
- ▶ Använder du bara enheten med cirkulationsluftdrift, så finns inga begränsningar.

⚠ **WARNING! – Brandrisk!**

Tillagning utan uppsikt på hällar med fett eller olja kan vara brandfarligt.

- ▶ Lämna aldrig het olja och hett fett utan uppsikt.
- ▶ Försök aldrig släcka en sådan brand med vatten, utan slå av enheten och kväv sedan lågorna t.ex. med lock eller brandfilt.

Kokzonen blir jättevarm.

- ▶ Lägg aldrig brännbara föremål på eller direkt vid kokzonen.
- ▶ Förvara aldrig föremål på kokzonen.

Spisen blir het.

- ▶ Förvara aldrig brännbara föremål eller sprayflaskor i lådor direkt under spishällen.

Övertäckning av spishällen kan orsaka olyckor, t.ex. genom överhettning, antändning eller material som spräcks.

- ▶ Täck aldrig över spishällen.

Slå av hällen med huvudbrytaren efter varje användning.

- ▶ Vänta inte tills hällen slår av automatiskt eftersom det inte finns några kastruller, grytor eller pannor på den.

Fettavlagringar i filtren kan börja brinna.

- ▶ Använd aldrig enheten utan filter.
- ▶ Rengör metallfiltret regelbundet.
- ▶ Använd aldrig öppen eldslåga i närheten av enheten (t.ex. flampering).
- ▶ Installation av enheten i närheten av eldstäder för fasta bränslen (t.ex. ved eller kol) kräver att eldstäderna har sluten lucka som inte går att ta av. De får inte ge ifrån sig gnistor.

⚠ **WARNING! – Risk för brännskador!**

Enhet och kontaktdelar blir heta vid användning, framförallt ev. hällram.

- ▶ Var försiktig så att du inte kommer i kontakt med värmeelementen.
- ▶ Håll småbarn under 8 år borta.

Kokzonen blir varm, men indikeringen fungerar inte.

- ▶ Slå av automatsäkringen eller skruva ur proppen i proppskåpet.
- ▶ Ring service!

Hällskydd kan leda till olyckor.

- ▶ Använd bara hällskydd som enhetens tillverkare utvecklat eller föreskriver.

Metallföremål blir snabbt jättevarma på hällen.

- ▶ Lägg aldrig metallföremål som knivar, gafflar, skedar och lock direkt på hällen.

Spisen blir het när den används.

- ▶ Låt spisen innan du rengör den.
- ▶ Hamnar det heta vätskor i enheten, låt den först svalna innan du tar bort fettfilter eller bräddningsbehållare.

⚠ VARNING! – Risk för elstötar!

Felinstallationer är farliga.

- ▶ Det är bara specialutbildad personal som får reparera maskinen.
- ▶ Maskinen får bara repareras med originalreservdelar.
- ▶ Om apparatens nätanslutningsledning blir skadad måste den bytas ut mot en speciell anslutningsledning som du kan beställa från tillverkaren eller dennes kundtjänst.

Skadad maskin eller sladd är farligt.

- ▶ Använd aldrig skadad enhet.
- ▶ Använd aldrig en apparat med sprucken trasig yta.

- ▶ Dra aldrig i sladden för att göra maskinen strömlös. Dra alltid i kontakten, inte sladden.

- ▶ Dra direkt ur sladdens kontakt eller slå av säkringen i proppskåpet om maskin eller sladd är skadade.

- ▶ Ring service. → Sid. 40

Inträngande fukt kan orsaka en elektrisk stöt.

- ▶ Använd inte ångrengöring eller högtryckstvätt för att rengöra apparaten.

Sladdisoleringen på elapparater kan smälta vid kontakt med heta spisdelar.

- ▶ Låt aldrig elektriska apparaters anslutningskablar komma i kontakt med heta spisdelar.

⚠ VARNING! – Risk för personsador!

Kastruller kan hoppa upp på grund av vätska mellan kastrullbotten och kokzonen.

- ▶ Håll alltid kokzonen och kastrullbotten torra.

- ▶ Använd aldrig frusna kokkärl.

Såväl häll som kastrull, gryta och panna kan spricka av överhettning vid tillagning i vattenbad.

- ▶ Kastrullen, grytan eller pannan i vattenbadet får inte ha bottenkontakt.

- ▶ Använd bara värmetåliga kastruller, grytor och pannor.

Om spisens yta är sprucken eller trasig finns risk för skärskador.

- ▶ Använd inte spisen om ytan är sprucken eller trasig.

2 Undvika saksador

Här hittar du de vanligaste skadeorsakerna och tips om hur du undviker dem.

Skada	Orsak	Åtgärd
Fläckar	Tillagning utan uppsikt.	Håll koll på tillagningen.
Fläckar, urgröpningar	Livsmedelspill, framförallt sånt med hög sockerhalt.	Ta genast bort med glasskrapa.
Det ger glaset fläckar, urgröpningar och brott	Trasig kastrull, gryta eller panna eller med smält emalj eller koppar- eller aluminiumbotten.	Använd lämpliga kastruller, grytor och pannor i bra skick.
Fläckar, missfärgningar	Olämpliga rengöringsmetoder.	Använd bara hållrengöring för glaskeramikhällar och rengör bara kall häll.
Det ger glaset urgröpningar och brott	Stötar eller nedfallande kastrull, gryta eller panna, tillbehör eller andra hårda eller spetsiga föremål.	Slå inte emot glaset och låt inte föremål falla ned på hällen vid tillagning.
Repor, missfärgningar	Grovbottnade kastruller, grytor och pannor som ev. skjuts runt på hällen.	Kontrollera kastruller, grytor och pannor. Lyft kastruller, grytor och pannor i stället för att skjuta runt dem.
Repor	Salt, socker eller sand.	Använd inte hällen som avlastnings- eller arbetsyta.

Skada	Orsak	Åtgärd
Risk för skador på enheten!	Tillagning med frusen kastrull, gryta eller panna.	Använd aldrig frusna kastruller, grytor eller pannor.
Skador på kastrull, gryta, panna eller enhet	Tom kastrull, gryta eller panna.	Ställ eller värm aldrig upp tom kastrull, gryta eller panna på het kokzon.
Glasskador	Smält material på heta kokzoner eller heta lock på glas.	Lägg inte bakplåtspapper eller aluminiumfolie, plastburkar eller lock på hällen.
Överhettning	Het kastrull, gryta eller panna på kontrollen eller ram.	Ställ aldrig het kastrull, gryta eller panna på de delarna.

3 Miljöskydd och sparsamhet

3.1 Förpackningsmaterialet

Förpackningsmaterialen är miljövänliga och återvinnsbara.

- ▶ Källsortera och omhänderta de olika beståndsdelarna.

3.2 Spara energi

Om du följer anvisningarna förbrukar maskinen mindre effekt.

Välj en kokplatta som passar till kastrullstorleken. Ställ kokkärlet centriskt.

Använd kokkärl med en bottendiameter som överensstämmer med kokplattans diameter.

Tips! Kokkärlstillverkarna uppger ofta kastrullens toppdiameter. Den är ofta större än bottendiametern.

- Olämpliga kokkärl eller kokplattor som inte är helt täckta förbrukar mycket energi.

Använd alltid lock som passar kastrullen eller grytan.

- Kokning utan lock gör att enheten drar avsevärt mer effekt.

Lyft locket så lite som möjligt.

- Du släpper ut mycket energi om du lyfter på locket.

Använd glaslock.

- Du kan du titta ned i kastrullen utan att lyfta på glaslocket.

Använd kastruller och stekpannor med plana bottenar.

- Ojämnta bottenar ökar energiförbrukningen.

Använd kastrull, gryta som passar till livsmedelsmängden.

- Stora gryta med lite i kräver mer effekt vid uppvärmning.

Tillaga med lite vatten.

- Ju mer vatten som finns i kastrullen, grytan, desto mer effekt krävs vid uppvärmningen.

Vrid ned i tid till lägre effektläge. Använd lämpligt läge för den fortsatta tillagningen.

- För högt effektläge vid fortsatt tillagning slösar effekt

Anpassa fläktläget till osmängden.

- Lägre fläktläge ger lägre effektförbrukning.

Öka fläktläget direkt när det börjar osa.

- Så sprider sig oset mindre i rummet.

Slå av enheten när den inte behövs längre.

-

Se till så att det finns tillräcklig ventilation vid matlagning.

- Enheten fungerar då effektivare och tystare.

Rengör eller byt filter med angivna intervall.

- Det bibehåller filterfunktionen.

Produktinformation enligt (EU) 66/2014 hittar du på det medföljande enhetspasset och på enhetens produktsida på Internet.

4 Lämpliga kastruller, grytor och pannor

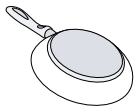

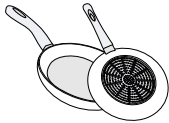
Kastruller, grytor och pannor gjorda för induktionshäll måste ha ferromagnetisk botten (som magneter fastnar på) som matchar kokzonen. Känner kokzonen inte av kastrullen, grytan eller pannan, ställ den på mindre kokzons-Ø.

4.1 Kastrullers, grytors och pannors storlekar och egenskaper

Kastrullens, grytans och pannans storlek och material avgör om den blir rätt avkänd. Alla kastrull-, gryt- och pannbottenar måste vara helt jämna och släta.

Du kan kontrollera om kastruller, grytor och pannor passar med Kastrulltest. Du hittar mer information på

→ "Kastrulltest", Sid. 34

Kastruller, grytor och pannor	Material	Egenskaper
Rekommenderad kastrull, gryta eller panna	Rostfri kastrull, gryta eller panna i sandwichmaterial med bra värmefördelning. Ferromagnetiska kastruller, grytor och pannor av emaljerat stål, gjutjärn eller rostfria specialprodukter för induktionshäll.	De fördelar värmen jämnt, hettar upp snabbt och blir säkert avkända. De hettar upp snabbt och blir säkert avkända.
	Lämplig	Botten är inte helt ferromagnetisk. Är den ferromagnetiska delen mindre än botten-Ø, så blir bara den ferromagnetiska ytan uppvärmd. Då blir temperaturen inte jämnt fördelad.
	Bottnar med aluminiumhalt.	Minskar den ferromagnetiska ytan, då avger enheten mindre effekt till kastrullen, grytan eller pannan. Ev. blir då kastrullen, grytan eller pannan knappt eller inte alls avkänd och värms alltså inte upp tillräckligt.
	Olämplig	Kastrull, gryta eller panna av vanligt stål, glas, lera, koppar eller aluminium.

Anmärkningar

- Använd inga adapterplattor mellan hällen och kastrullen, grytan eller pannan.
- Värm inte upp tomma kastruller, grytor eller pannor och använd inte tunnbottnade som kan bli för kraftigt uppvärmda.

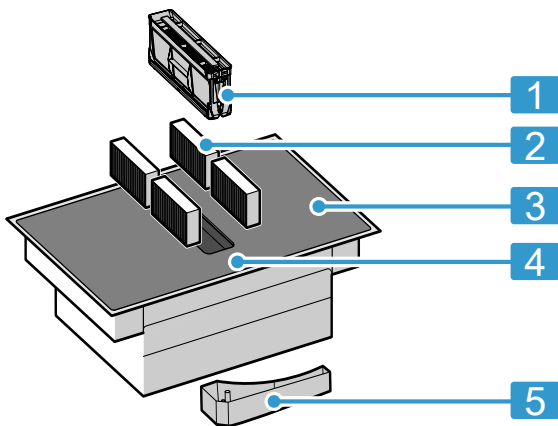
5 Lär känna

5.1 Använda induktionshällen

Induktionshällar skiljer sig lite mot vanliga hällar, men ger fördelar som att de spar tid och effekt vid kokning och stekning samt ger smidigare skötsel och rengöring. De ger även bättre effekttreglering eftersom värmen alstras direkt i kastrullen, grytan eller pannan.

5.2 Din nya enhet

Information om din nya enhet



Nr	Beteckning
1	Fettfilter
2	Osfilter vid cirkulationsdrift eller akustikfilter vid evakuering ¹
3	Häll
4	Kontroller
5	Bräddningsbehållare

¹ Beroende på enhetsutförande.

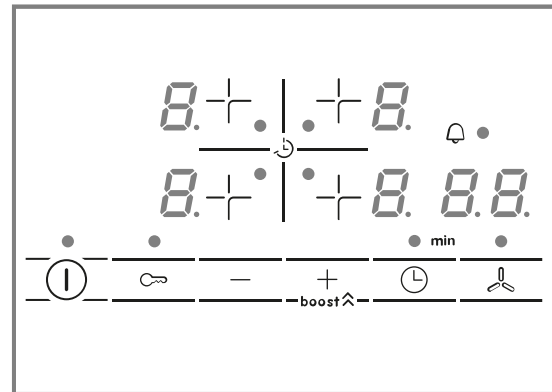
5.3 Extratillbehör

Det finns olika tillbehör beroende på enhetens monteringsvariant som du köper hos återförsäljare, service eller via vår officiella webbsajt.

- Evakueringsats
- Cirkulationssats
- Osfilter för cirkulationsdrift
- Akustikfilter för evakueringsdrift

5.4 Kontrollerna

Olika detaljer som färg och form kan avvika från bilden.



Urvalssensorer

Sensor	Funktion
Ⓢ	Huvudbrytare
+	Välja kokzon
-/+	Välja inställningar
boost ^	PowerBoost Intensivfläktläge
⌚	Timerfunktion
🔑	Barnspärr
🌀	Manuell fläktstyrning

Indikeringar

Indikering	Funktion
0	Status
1-9	Effektlägen
1-3	Fläktlägen
H/h	Restvärme
b	PowerBoost Intensivfläktläge
00	Tidsfunktioner

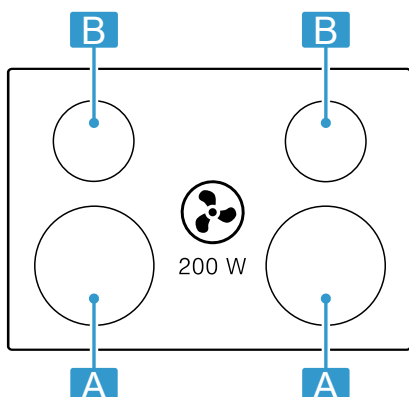
Pekfält och indikeringar

Du slår du på resp. funktion genom att trycka på symbolen.

- Håll kontrollerna rena och torra. Fukt påverkar funktionen negativt.
- Ställ inga kastruller, grytor eller pannor i närheten av indikeringar och givare. Elektroniken kan bli överhettad.

5.5 Fördela kokzonerna

Angiven effekt är uppmätt med de standardiserade kastruller, grytor och pannor som beskrivs i IEC/EN 60335-2-6. Effekten kan variera beroende på storleken på kastruller, grytor och pannor.



Område	Maxeffekt	Effekt
A Ø 21 cm	Effektläge 9 PowerBoost	2 200 W 3 700 W
B Ø 14,5 cm	Effektläge 9 PowerBoost	1 400 W 2 200 W

5.6 Kokzon

Kontrollera om kastrullens, grytans eller pannans storlek matchar kokzonen innan du börjar laga mat.

Område	Kokzonstyp
○	Enkelkokzon

5.7 Restvärmeindikering

Hällen har en restvärmeindikering för varje kokzon. Rör inte kokzonen när restvärmeindikeringen lyser.

Indikering	Betydelse
H	Kokzonen är het.
h	Kokzonen är varm.

6 Funktioner

Du kan använda enheten med evakuering eller cirkulationsdrift.

6.1 Evakuering

Fläkten suger upp luft som fettfiltren renar och sedan leder ut i det fria via ett rörsystem.



Luften får inte mynna ut i skorstengång för rökgaser från enheter eldade med gas eller andra bränslen (gäller inte cirkulationsenheter).

- Evakuering via rök- eller skorstengång som inte är i bruk kräver sotningsgodkännande.
- Ska evakueringen gå genom yttervägg, använd anslutningslåda mot mur.

6.2 Cirkulationsdrift

Fläkten suger upp och renar luften genom fettfiltren och ett osfilter och leder tillbaka den till rummet igen.



Du måste sätta i ett osfilter för att få bort oset. Hur du kör fläkten i cirkulationsdrift hittar du i vår katalog eller så frågar du din återförsäljare. Tillbehören du behöver hittar du hos återförsäljare, service eller i onlineshoppet.

Notera: Intensiv och långvarig tillagning avger fukt till rumsluften. Använder du enheten med cirkulationsdrift så rekommenderar vi lämplig köksventilation, t.ex. genom att tillfälligt öppna ett fönster, för att få bort överskottsfukten.

7 Före första användningen

Följ rekommendationerna nedan.

7.1 Förbereda enheten

Du måste sätta i komponenterna i den här ordningen för att allt ska fungera som det ska:

1. Sätt i filtret.
2. Sätt i metallfettfiltren.

Notera: Använd aldrig enheten utan metallfettfilter och bräddningsbehållare.

7.2 Ställa in funktion

Enheten är förinställd på cirkulationsdrift vid utleverans. Har hällen installerad evakuering, så måste du konfigurera inställningen E för det läget. Du hittar mer information i kap.

→ "Grundinställningar", Sid. 33

8 Användningsprincip

8.1 Slå av och på hällen

- ▶ Slå på och av hällen med huvudbrytaren ①. Hällen slår av automatiskt när alla kokzoner varit av längre än 20 sekunder.

ReStart

- ▶ Slår du på enheten inom 4 sekunder efter att du slagit av, så går hällen igång med de tidigare inställningarna.

8.2 Ställa in kokzonerna

Tryck på + eller - för att välja det effektläge du vill ha. Varje effektläge har ett mellanläge. De är markerade med punkter.

Effektläge	
/	Minimieffekt
9	Maxeffekt

Välja kokzon och effektläge

1. Tryck till på + för att välja kokzon.

8.3 Matlagningstips

- Rör om då och då när du värmer på puréer, redda soppor och tjocka såser.
- Ställ in effektläge 8-9 för förvärmning.
- Sänk effektläget vid tillagning med lock när det börjar tränga ut ånga. Slutresultatet blir inte påverkat av den utträngande ångan.
- Lägg lock på kastrullen, grytan när maten är klar tills du ska servera.
- Följ tillverkarens anvisningar vid tryckkokning.
- Koka inte livsmedlen för länge så att näringen försvinner. Du kan ställa in optimal tillagningstid med äggklockan.
- Se till så att oljan inte ryker.
- Bryn på livsmedlet i småportioner i följd.
- Vissa kastruller, grytor och pannor kan bli väldigt heta vid tillagning. Använd alltid grytlappar!
- Rekommendationer för energieffektiv matlagning hittar du på
→ "Spara energi", Sivu 26

Tillagningsrekommendationer

Tabellen anger vilka effektlägen (☰☷) som passar för olika livsmedel. Tillagningstiden (⌚ min) kan variera beroende på livsmedlens typ, vikt, tjocklek och kvalitet.

	☰☷	⌚ min
Smälta		
Choklad, chokladglasyr	1 - 1.	-
Smör, honung, gelatin	1 - 2	-
Värma på och varmhålla		
Grytor, t.ex. linsgryta	1. - 2	-
Mjölk ¹	1. - 2.	-

¹ Utan lock

² Förvärm på effektläge 8 - 8.

2. Välj effektläge inom 10 sekunder:
 - Tryck till på + för att få upp effektläget 9.
 - Tryck till på - för att få upp effektläget 4.

✓ Effektläget är inställt.

Notera: Om det inte står någon kastrull, gryta eller panna på kokzonen eller om den är olämplig, så blinkar valt effektläge. Kokzonen slår av efter en viss tid.

QuickStart

- ▶ Ställer du en kastrull, gryta eller panna på hällen innan du slår på, så blir den registrerad och resp. kokzon vald automatiskt när hällen går igång. Välj sedan effektläge inom 20 sekunder, annars slår hällen av.

Ändra effektläge och slå av kokzonen

1. Välj kokzon.
2. Tryck till på + eller - tills du får upp det effektläge du vill ha. Ställ in ☰ för att slå av kokzonen.

Slå av kokzonen snabbt

Tryck 3 sekunder på kokzonssymbolen. Kokzonen slår av.

	☰☷	⌚ min
Varmkorv ¹	3 - 4	-
Tina och värma på		
Spenat, djupfrost	3 - 4	15 - 25
Gulasch, djupfrost	3 - 4	35 - 55
Sjuda		
Kroppkakor ¹	4. - 5.	20 - 30
Fisk ¹	4 - 5	10 - 15
Vitsås, t.ex. béchamelsås	1 - 2	3 - 6
Hopvispad sås, t.ex. bearnaise-, hollandaisesås	3 - 4	8 - 12
Sjuda, ånga, svetta		
Ris med dubbel vattenmängd	2. - 3.	15 - 30
Risgrynsgröt ²	2 - 3	30 - 40
Skalpotatis	4. - 5.	25 - 35
Kokt potatis	4. - 5.	15 - 30
Pasta ¹	6 - 7	6 - 10
Gryta	3. - 4.	120 - 180
Soppor	3. - 4.	15 - 60
Grönsaker	2. - 3.	10 - 20
Grönsaker, djupfrysta	3. - 4.	7 - 20
Tryckkoka gryta	4. - 5.	-
Bräsera		
Nätad stek	4 - 5	50 - 65
Grytstek	4 - 5	60 - 100

¹ Utan lock

² Förvärm på effektläge 8 - 8.

		⊖ min
Gulasch ²	3 - 4	50 - 60
Bräsera/steka med lite fett¹		
Schnitzel, opanerad eller panerad	6 - 7	6 - 10
Schnitzel, djupfryst	6 - 7	6 - 12
Kotletter, med eller utan panering	6 - 7	8 - 12
Biff (3 cm tjock)	7 - 8	8 - 12
Fågelbröst (2 cm tjockt)	5 - 6	10 - 20
Fågelbröst, djupfryst	5 - 6	10 - 30
Pannbiffar (3 cm tjocka)	4. - 5.	20 - 30
Hamburgare (2 cm tjocka)	6 - 7	10 - 20
Fisk och fiskfilé, opanerad	5 - 6	8 - 20
Fisk och fiskfilé, panerad	6 - 7	8 - 20
Fisk, panerad och djupfryst, t.ex. fiskpinnar	6 - 7	8 - 15
Räkor och krabbor	7 - 8	4 - 10
Sautera färsk grönsaker och svamp	7 - 8	10 - 20
¹ Utan lock		
² Förvärm på effektläge 8 - 8.		

		⊖ min
Middagsrätter, strimlade wokgrönsaker, strimlat kött i asiatisk stil	7 - 8	15 - 20
Djupfryst mat, t.ex. stekmat	6 - 7	6 - 10
Pannkakor, stek i följd	6. - 7.	-
Omelett (stek i följd)	3. - 4.	3 - 10
Stekta ägg	5 - 6	3 - 6
Fritering, fritera 150-200 g per portion i 1-2 l olja, fritera portionsvis¹		
Djupfrysta varor, t.ex. pommes frites, chicken nuggets	8 - 9	-
Kroketter, djupfrysta	7 - 8	-
Kött, t.ex. kycklingdelar	6 - 7	-
Fisk, panerad eller friterad	6 - 7	-
Grönsaker, svamp, panerade eller doppade i frityrsmet eller tempura	6 - 7	-
Småkakor, t.ex. klenäter/munkar, tempurafrukt	4 - 5	-
¹ Utan lock		
² Förvärm på effektläge 8 - 8.		

9 Fläktstyrning

Du kan styra det integrerade, effektiva hållfläktsystemet med fläktstyrningen.

9.1 Manuell fläktstyrning

Det går att styra fläktläget manuellt.

Notera: Höga kastruller och grytor ger inte optimal utsugskapacitet. Du kan förbättra utsugskapaciteten genom att lägga locket på sned.

Slå på manuell fläktstyrning

- Tryck på . Fläkten går igång på förinställt fläktläge.
 - Ställ in det fläktläge du vill ha med och inom 10 sekunder.
- ✓ Fläktläget lyser.

Notera: Har du ställt in en tillagnings- eller timertid, tryck på för att få upp fläktläget.

Ändra eller slå av manuell fläktstyrning

- Tryck på .
- Ställ in det fläktläge du vill ha eller ställ in på med och .

9.2 Intensivfläktläge

Enheten har ett intensivfläktläge. Fläkten går ett tag på maxeffekt när du slår på intensivfläktläget.

Slå på intensivfläktläget

- Tryck på .
 - Välj fläktläge och tryck sedan på **boost** . Indikeringen lyser.
- ✓ Intensivläget går igång.

Notera: Enheten återgår automatiskt till fläktläge efter ca 8 minuter.

Ändra eller slå av intensivfläktläget

- Tryck på .
- Ställ in det fläktläge du vill ha eller ställ in på med och .

9.3 Automatstart för vädring

Autostart slår på när du väljer effektläge på någon kokzon.

Fläkten går igång på tillhörande fläktläge. Vill du ändra inställningen, se kap.

→ "Grundinställningar", Sid. 33.

9.4 Eftergångsfunktion för vädring

Eftergångsfunktionen låter fläktsystemet fortsätta att gå några minuter efter du slagit av hällen. Det får bort resten av matoset. Sedan slår fläktsystemet av automatiskt.

Slå på fläktergång

Eftergång med max. avstängningstid är normalt sett på.

Vill du ändra inställningen, se kap.

→ "Grundinställningar", Sid. 33.

Notera: Fläktergången slår inte på förrän minst en kokzon varit på i minst en minut.

Slå av fläktergång

Manuellt

Slå av funktionen genom att trycka på .

Automatiskt

Enheten slår av eftergångsfunktionen när:

- eftergångstiden har gått ut.

- du slår på enheten igen.

10 Tidsfunktioner

Hällen har olika tillagningstidsfunktioner:

- Avstängningstimer
- Timer

10.1 Avstängningstimer

Gör att du kan programmera in en tillagningstid för kokzonen som då slår av automatiskt när inställd tid går ut.

Programmera tillagningstid

1. Välj den kokzon och det effektläge du vill ha.
2. Tryck till på ☹.
- ✓ • lyser på kokzonsindikeringen.
3. Välj tillagningstid med + eller –.
- ✓ Tiden börjar räkna ned.

Notera: Det går att automatiskt ställa in samma tillagningstid för alla kokzoner. Du hittar mer information på → "Grundinställningar", Sid. 33

Ändra eller radera tillagningstiden

1. Välj kokzon.

2. Tryck till på ☹.

3. Ändra tillagningstid genom att trycka till på + eller – eller ställ in på 00.

10.2 Timer

Gör att du kan slå på en timer 0 till 99 min. Funktionen fungerar oberoende av kokzoner och andra inställningar. Den slår inte av kokzonerna automatiskt.

Ställa in äggklockan

1. Välj kokzon och tryck till två gånger på ☹.
- ✓ • vid ☹ tänds.
2. Välj den tid du vill ha med + eller –.
- ✓ Tiden börjar räkna ned.

Ändra eller radera timertiden

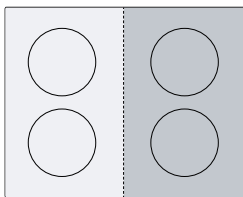
1. Tryck flera gånger på ☹ tills indikeringen • tänds vid ☹.
2. Ändra tillagningstid genom att trycka till på + eller – eller ställ in på 00.

11 PowerBoost

Powerboost-funktionen kokar upp stora vattenvolymer snabbare än effektläge 9.

Funktionen fungerar bara på resp. kokzon när övriga kokzoner i samma grupp inte är på.

Annars blinkar **b** och 9 på displayen för vald kokzon. Sedan ställer enheten automatiskt in 9 utan att slå på funktionen.



11.1 Slå på PowerBoost-funktionen

1. Välj kokzon.
2. Välj kokzon 9 och tryck sedan på boost ⚡. Indikeringen **b** tänds.
- ✓ Funktionen är på.

11.2 Slå av Powerboost-funktionen

1. Välj kokzon.
2. Tryck på boost ⚡. Indikeringen **b** slocknar och kokzonen återgår till effektläge 9.
- ✓ Funktionen är av.

Notera: PowerBoost-funktionen kan slå av automatiskt för att skydda hällens invändiga elektronikelement.

12 Barnspärr

Hällen har barnspärr. Gör att barn inte kan slå på hällen.

12.1 Slå på barnspärren

Krav: Hällen måste vara av.

- ▶ Tryck på ∞ i 4 sekunder.
- ✓ Indikeringen vid ∞ lyser i 10 sekunder.
- ✓ Hällen är spärrad.

12.2 Slå av barnspärren

- ▶ Tryck på ∞ i 4 sekunder.
- ✓ Spärren slår av.

12.3 Automatisk barnspärr

Hällen har automatiskt barnspärr. Gör att barn inte kan slå på hällen.

Slå på och av

Du hittar mer information om den automatiska barnspärren på

→ "Grundinställningar", Sid. 33.

13 Individuell säkerhetsavstängning

Använder du en kokzon en längre tid utan att ändra inställning, så slår enheten på automatisk avstängning. Kokzonen visar **FB** och slår av. Tiden från 1 till 10 timmar beror på valt effektläge.

Tryck på någon av knapparna för att slå på kokzonen.

14 Grundinställningar

Du kan ställa in enhetens grundinställningar som du vill ha dem.


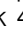
14.1 Översikt över grundinställningarna





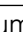
Indikering	Inställning	Värde
c 1	Barnspärr	0 - Manuell. ¹ 1 - Automatisk. 2 - Av.
c 2	Ljuds signaler	0 - Kvitterings- och felsignal är av. 1 - Bara felsignal är på. 2 - Bara kvitteringssignal på. 3 - Alla ljuds signaler är på ¹ .
c 5	Automatisk avstängning av kokzonerna.	00 - avstängd. ¹ 01-99 - Minuter till automatisk avstängning.
c 6	Ljuds signaltid när timern går ut	1 - 10 sekunder ¹ 2 - 30 sekunder 3 - 1 minut
c 7	Effektbegränsning Begränsar hällens totaleffekt om det behövs pga. husets elinstallation. Tillgängliga inställningar beror på hällens maxeffekt. Du hittar utförligare uppgifter på typskylten. Är funktionen på och hällen uppnår inställd effektgräns, så får du upp - på displayen och kan inte välja högre effektlägen.	0 - Av. Hällens maxeffekt ¹ . 1 - 1000 W. Lägsta effekt. 1. - 1500 W. ... 3 - 3000 W. Rek. vid 13 A. 3. - 3500 W. Rek. vid 16 A. 4 - 4000 W. 4. - 4500 W. Rek. vid 20 A. ... 9 - Hällens maxeffekt.
c 9	Tid för val av kokzon	0 - obegränsad: du kan ställa in senast valda kokzon utan att välja den igen. ¹ 1 - Begränsad: du kan ställa in senast valda kokzon inom 10 sekunder efter valet. Sedan måste du välja om kokzonen igen före inställning.
c 12	Kastrulltest Funktionen kontrollerar kastrullernas, grytor- nas och pannornas kvalitet.	0 - Olämplig. 1 - Inte optimal. 2 - Lämplig.
c 17	Ställ in cirkulationsdrift eller evakuering.	0 - Konfigurera cirkulationsdrift. ¹ 1 - Konfigurera evakuering.
c 18	Ställa in autostart	0 - Av. 1 - På. ¹
c 20	Ställa in eftergången Har hällen evakuering, så slår fläkten på ca 6 minuter med effektläget. Har hällen cirkulationsdrift, så slår fläkten på ca 30 minuter med effektläget. Eftergången slår automatiskt av efter den ti- den.	0 - Av. 1 - På ¹ :
c 0	Återställa till fabriksinställningarna	0 - Individuella inställningar ¹ . 1 - Fabriksinställningar.

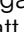
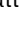
¹ Fabriksinställning






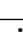


14.2 Till grundinställningarna

Krav: Hällen måste vara av.

1. Tryck på  för att slå på hällen.
2. Tryck 4 sekunder på  inom 10 sekunder.

Produktinformation	Indikering
Förteckning över teknisk support (TK)	 
Tillverkningsnummer	
Tillverkningsnummer 1	
Tillverkningsnummer 2	

- ✓ De första 4 indikeringarna visar produktinfo. Tryck till på  eller  för att få upp de olika indikeringarna.

3. Tryck på  för att hoppa till grundinställningarna.
 - ✓  och  lyser växelvis och  kommer upp som förinställt värde.
4. Tryck flera gånger på  tills du får upp den funktion du vill ha.
5. Välj det värde du vill ha med  eller .
6. Tryck på  i 4 sekunder.
 - ✓ Inställningarna är sparade.

14.3 Gå ur grundinställningarna

- ▶ Tryck på  för att slå av hällen.







15 Kastrulltest

Kastrullernas, grytornas och pannornas kvalitet har stor påverkan på hur snabbt och bra tillagningsresultatet blir.

Funktionen kontrollerar kastrullernas, grytornas och pannornas kvalitet.

Se till så att kastrullens, grytans eller pannans botten-Ø matchar storleken på använd kokzon före kontrollen. Du kommer åt den via grundinställningarna. → Sid. 33

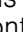


15.1 Kör Kastrulltest

1. Ställ kastrullen, grytan eller pannan med ca 2 dl rumstempererat vatten centrerad på den kokzon som matchar botten-Ø bäst.
2. Öppna grundinställningarna och välj   .
3. Tryck till på  eller . Indikeringen  blinkar på kokzonsindikeringarna.
 - ✓ Funktionen är på.
 - ✓ Du får upp resultatet på kokzonsindikeringarna efter 10 sekunder.



15.2 Kontrollera resultatet

I följande tabell hittar du vad resultatet betyder för tillagningens kvalitet och snabbhet.

Resultat

-  Kastrullen, grytan eller pannan är inte avsedd för kokzonen och värmer inte upp.
-  Kastrullen, grytan eller pannan blir varm långsammare än förväntat och tillagningen är inte optimal.
-  Kastrullen, grytan eller pannan värmer upp ordentligt och uppkoket är OK.

Notera: Får du dåligt resultat för kastrullen, grytan eller pannan, sätt den på ev. mindre kokzon.

Tryck på  eller  för att slå på funktionen.

16 Effektbegränsning

PowerManager-funktionen ställer in hällens totaleffekt. Hällens maxeffekt är fabriksinställd och står på typskylten. Funktionen anpassar konfigurationen till elinstallationens krav.

Hällen fördelar automatiskt tillgänglig effekt efter behov till de kokzoner som är på så att inställningen inte blir överskriden.

Kokzonseffekten kan alltså ibland ligga under märkvärdet när funktionen är på. Hällen fördelar automatiskt tillgänglig effekt efter behov till de kokzoner _ som är på så att inställningen inte blir överskriden. Enheten reglerar och väljer själv högsta möjliga effektläge.

Du hittar mer information på → "Grundinställningar", Sid. 33

17 Rengöring och skötsel

Du måste rengöra och sköta om maskinen noga för att den ska fungera.

17.1 Rengöringsmedel

Lämpliga rengöringsmedel och glasskrapa hittar du hos service, i butik eller i onlineshoppet www.bosch-home.com.

OBS!

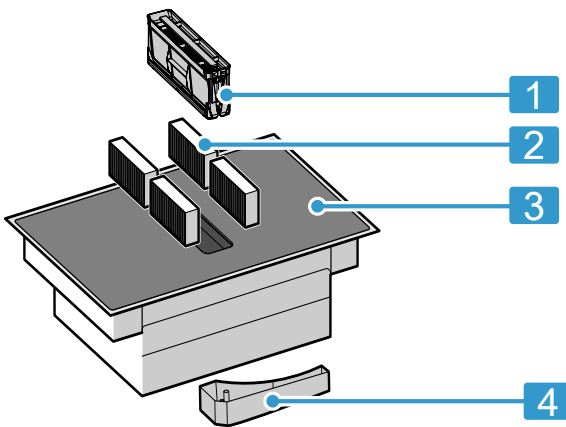
- Olämpliga rengöringsmedel kan skada spisens ytor.
- ▶ Använd aldrig olämpliga rengöringsmedel.
 - ▶ Använd inga rengöringsmedel medan spishällen ännu är varm. De kan orsaka märken på ytan.

Olämpliga rengöringsmedel

- Outspätt diskmedel
- Maskindiskmedel
- Skurmedel
- Aggressiva rengöringsmedel som ugnsspray eller fläckborttagare
- Repande svampar
- Högtryckstvätt och ångrengöring

17.2 Komponenter att rengöra eller byta

Följande översikt visar vilka enhetskomponenter som antingen kräver byte eller rengöring.



- | | |
|---|-------------------------|
| 1 | Fettfilter |
| 2 | Os- eller akustikfilter |
| 3 | Glaskeramik |
| 4 | Brädningsbehållare |

17.3 Rengöra hällen

Rengör hällen efter varje användning så att matrester inte bränner fast.

Krav: Hällen måste vara kall. Låt inte hällen svalna om du fått sockerfläckar, risstärkelse, plast eller aluminiumfolie på den.

1. Ta bort grovsmuts med en glasskrapa.
2. Rengör hällen med hållrengöring.

Följ rengöringsanvisningarna på rengöringsmedlets förpackning.

Tips!

- Specialsvampar för hållrengöring ger bra rengöringsresultat.
- Håll botten ren på kastruller, grytor och pannor, så håller du hällytan i gott skick.

17.4 Rengöring av spishällinfattningen

Rengör hällinfattningen efter användning om den är smutsig eller fläckig.

Notera: Använd inte glasskrapa.

1. Rengör hällinfattningen med varmt vatten och diskmedel med mjuk disktrasa. Skölj ur nya disktrasor noga innan du använder dem.
2. Torka torrt med mjuk trasa.

17.5 Byta os- eller akustikfilter

Byt osfilter med jämna mellanrum. Byt smutsiga akustikfilter.

Notera: Os- och akustikfilter hittar du hos återförsäljare, service eller i onlineshoppet.

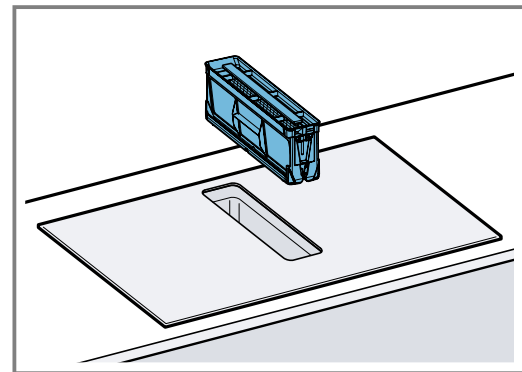
1. Använd bara originalfilter för att få optimal funktion.
2. **OBS!**

Faller filtren ned kan de skada hällen under.

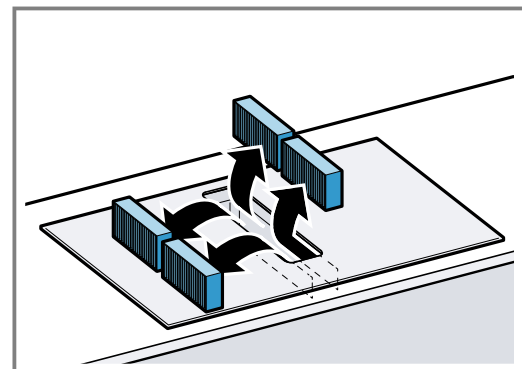
- ▶ Håll ena handen under filtret.

Ta ur fettfiltret.

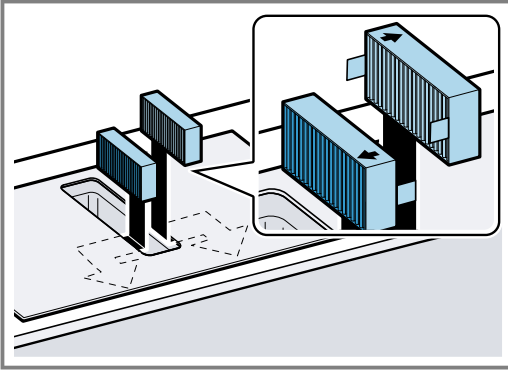
- Det kan bli fettansamling nedtill i behållaren. Tip-pa inte fettfiltret, så att fettet droppar av.



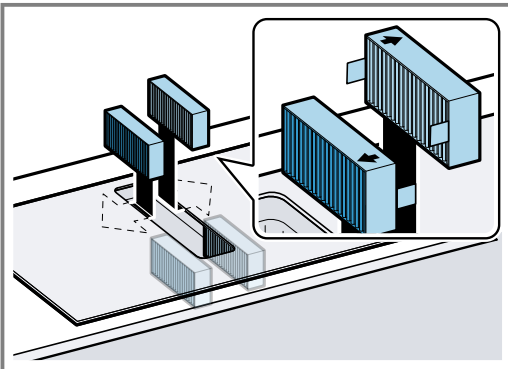
3. Ta ur och omhänderta de 4 osfiltren eller akustikfiltret.



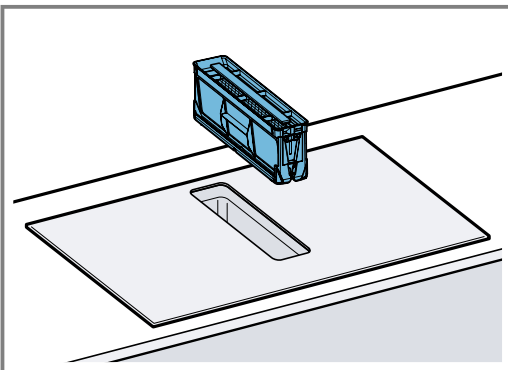
4. Sätt i 2 osfilter eller akustikfilter till vänster och höger i enheten och skjut fram.



5. Sätt i övriga osfilter eller akustikfilter till vänster och höger i enheten och skjut fram.




6. Sätt i fettfiltret.



Återställa filterindikeringen

Krav: F lyser när du slår av enheten.

1. Byt osfilter. → Sid. 35
 2. Håll in  tills enheten ger signal.
- ✓ Indikeringen F slocknar. Osfiltrets filterindikering är återställd.

17.6 Rengöra fettfiltret

Fettfiltren filtrerar bort fett från matoset. Rengör fettfiltren regelbundet för att få optimal funktion.

VARNING! – Brandrisk!

Fettavlagringar i fettfiltren kan börja brinna.

- ▶ Använd aldrig enheten utan fettfilter.
- ▶ Rengör metallfiltret regelbundet.
- ▶ Använd aldrig öppen låga vid enheten (som t.ex. flambering).

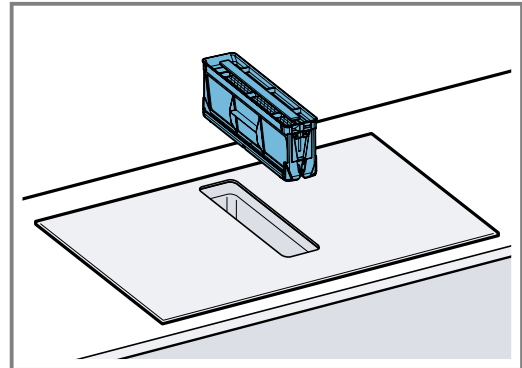
1. **OBS!**

Faller filtren ned kan de skada hällen under.

- ▶ Håll ena handen under filtret.

Ta ur fettfiltret.

- Det kan bli fettansamling nedtill i behållaren. Tip-pa inte fettfiltret, så att fettet droppar av.



2. Rengör fettfiltret.

– → "Handdiska fettfiltren", Sid. 36

– → "Maskindiska fettfiltren", Sid. 37

3. Ta ur os- eller akustikfiltren och rengör enheten invändigt, om det behövs.

→ "Byta os- eller akustikfilter", Sid. 35

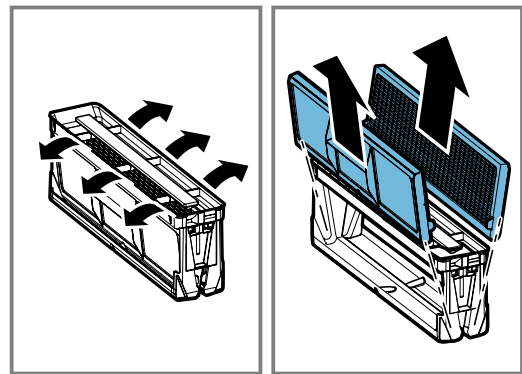
4. Om det hamnar föremål i enheten, ta bort dem och se till så att tillflödet till bränningsbehållaren inte är blockerat.

5. Torka ur enheten invändigt med varmt vatten, diskmedel och disktrasa.

6. Sätt i det torkade fettfiltret igen efter rengöringen.

Handdiska fettfiltren

1. Ta isär fettfiltren.



2. Blötlägg fettfiltren i varmt vatten och diskmedel.

3. Rengör fettfiltren med borste.

Använd inga starka rengöringsmedel eller medel som innehåller syra eller lut.

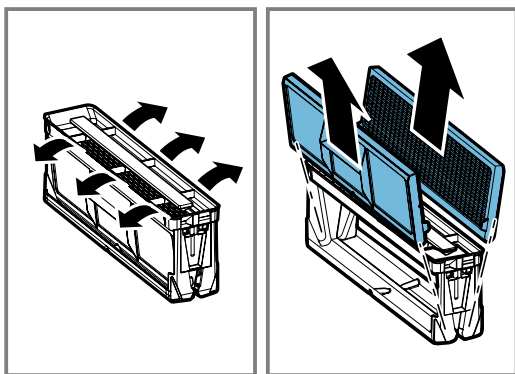
Du kan använda specialavfettningsmedel om smutsen sitter hårt. Avfettningsmedel finns hos återförsäljare, service och i vår onlineshop.

4. Skölj ur fettfiltret ordentligt.

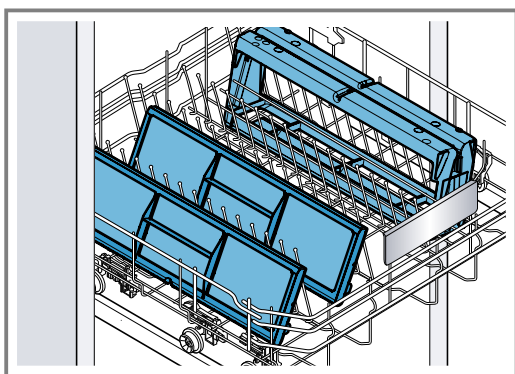
5. Låt fettfiltren droptorka.

Maskindiska fettfiltren

1. Ta isär fettfiltren för optimal rengöring.



2. Ställ fettfiltrets olika komponenter löst i diskmaskinen, kläm inte in dem.



Maskindiska inte jättesmutsiga filter tillsammans med annan disk.

Använd inga starka rengöringsmedel eller medel som innehåller syra eller lut.

3. Slå på diskmaskinen.

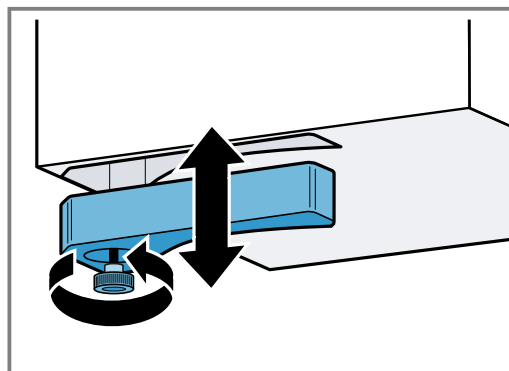
4. Låt fettfiltren droptorka.
Välj temperaturinställning på max. 70°C.

17.7 Rengöra bräddningsbehållaren

Bräddningsbehållaren samlar upp vätska och föremål som hamnar i enheten uppifrån.

Krav: Enheten har svalnat och restvärmeindikeringen har slocknat.

1. Håll fast bräddningsbehållaren med ena handen och skruva av den med andra handen.
 - Tippa inte bräddningsbehållaren, så slipper du vätskespill.



2. Töm och skölj ur bräddningsbehållaren.
3. Skruva av skruven och maskindiska bräddningsbehållaren utan skruven.
4. Skruva fast bräddningsbehållaren igen efter rengöringen.
5. Se till så att tillflödet till bräddningsbehållaren inte är blockerat.
Om det hamnar föremål i enheten, ta inte bort dem förrän enheten svalnat. Ta då ur fettfiltret. → Sid. 36

18 FAQ

18.1 Användning

Fråga	Svar
Varför kan jag inte slå på hållen och varför lyser barnspärrsymbolen?	<ul style="list-style-type: none"> ▪ Barnspärren är på. Mer information om funktionen hittar du under → "Barnspärr", Sivu 32
Varför blinkar ljusindikeringarna och varför ger enheten ljudsignal?	<ul style="list-style-type: none"> ▪ Torka av vätskor eller matrester från kontrolllytan. Ta bort alla föremål som täcker kontrollerna. Mer information om hur du slår av ljudsignalen hittar du under → "Grundinställningar", Sid. 33
Fläkten slår inte på fastän autostart är på.	<ul style="list-style-type: none"> ▪ Slå på fläkten manuellt eller kontrollera autostartkonfigurationen. Du hittar mer information i kap. → "Grundinställningar", Sivu 33.
Fläkten fortsätter att gå när kokzonerna är av.	<ul style="list-style-type: none"> ▪ Slå av fläkten manuellt. Mer information om inställningen hittar du i kap. → "Användningsprincip", Sid. 30.
För dåligt lufttugsug.	<ul style="list-style-type: none"> ▪ Se till så att fettfiltret är rent. Rengöra och byta filter, se kap. → "Rengöring och skötsel", Sid. 35.

18.2 Oljud

Fråga	Svar
Vad är det som låter vid tillagning?	<ul style="list-style-type: none"> Materiallegenskaperna hos kastrullen, grytans eller pannans botten kan alstra ljud när du använder hällen. Ljuden är helt normala och beror på induktionstekniken. Det är inget fel.
Möjliga ljud	<ul style="list-style-type: none"> Ett dovt surrande som en transformator: uppstår vid tillagning på högt effektläge. Ljudet försvinner eller tystnar när du sänker effektläget. Ett tyst pipljud: uppstår om kastrullen, grytan eller pannan är tom. Ljudet försvinner om du håller på vatten eller lägger i livsmedel. Knastrande ljud: uppstår hos kastruller, grytor eller pannor av sandwichmaterial eller om du använder kastruller, grytor eller pannor i olika storlekar och av olika material. Volymen på oljudet kan variera beroende på mängd och tillagningssätt. Höga pipljud: kan uppstå om du använder två kokzoner på max. effektläge samtidigt. Pipljuden försvinner eller avtar om du sänker effektläget. Fläktljud: hällen har en fläkt som slår på vid hög temperatur. Fläkten kan även fortsätta gå när hällen är av om temperaturen är för hög fortfarande.

18.3 Kastruller, grytor och pannor

Fråga	Svar
Vilka kastruller, grytor och pannor är avsedda för induktionshäll?	<ul style="list-style-type: none"> Mer information om kastruller, grytor och pannor avsedda för induktion hittar du på → "<i>Lämpliga kastruller, grytor och pannor</i>", Sivu 26.
Varför blir kokzonen inte varm och varför blinkar effektläget?	<ul style="list-style-type: none"> Kokzonen där kastrullen, grytan eller pannan står är inte på. Se till så att kokzonen där kastrullen, grytan eller pannan står är på. Kastrullen, grytan eller pannan är för liten för kokzonen som är på eller så är den inte avsedd för induktionshäll. Se till så att kastrullen, grytan eller pannan är avsedd för induktionshäll och att den står på den kokzon som bäst matchar bottenstorleken. Du hittar mer information på → "<i>Lämpliga kastruller, grytor och pannor</i>", Sid. 26.
Varför tar det så lång tid för kastrullen, grytan eller pannan att bli varm resp. varför blir den inte tillräckligt varm trots högt effektläge?	<ul style="list-style-type: none"> Kastrullen, grytan eller pannan är för liten för kokzonen som är på eller så är den inte avsedd för induktionshäll. Se till så att kastrullen, grytan eller pannan är avsedd för induktionshäll och att den står på den kokzon som bäst matchar bottenstorleken. Du hittar mer information på → "<i>Lämpliga kastruller, grytor och pannor</i>", Sid. 26.

18.4 Rengöring

Fråga	Svar
Hur rengör jag hällen?	<ul style="list-style-type: none"> Du får optimalt resultat om du använder speciell hällrengöring. Använd inte kraftiga skurmedel, maskindiskmedel resp. koncentrat eller skurbollar. Du hittar mer information på → "<i>Rengöring och skötsel</i>", Sid. 35.
Det finns vatten i skåpet under hällen.	<ul style="list-style-type: none"> Kontrollera om bräddningsbehållaren är full. Mer information om rengöring och skötsel av hällen hittar du under → "<i>Rengöring och skötsel</i>", Sid. 35.
Hur ofta måste jag rengöra bräddningsbehållaren?	<ul style="list-style-type: none"> Rengör bräddningsbehållaren ofta. Mer information om rengöring och skötsel av bräddningsbehållaren hittar du under → "<i>Rengöring och skötsel</i>", Sid. 35.
Hur ofta måste jag rengöra fettfiltret?	<ul style="list-style-type: none"> Rengör fettfiltret regelbundet. Rengöra och byta filter, se kap. → "<i>Rengöring och skötsel</i>", Sid. 35.

19 Avhjälpning av fel

Småfel på enheten kan du åtgärda själv. Använd informationen om felåtgärder innan du kontaktar service. Då slipper du onödiga kostnader.

⚠ VARNING! – Risk för personskador!

Obehöriga reparationer är farliga.

- ▶ Bara utbildad yrkespersonal får utföra reparationer på apparaten.
- ▶ Kontakta kundtjänsten om apparaten är defekt.
→ "Kundtjänst", Sid. 40

⚠ VARNING! – Risk för elstötar!

Felinstallationer är farliga.

- ▶ Det är bara specialutbildad personal som får reparera maskinen.
- ▶ Maskinen får bara repareras med originalreservdelar.
- ▶ Om nätkabeln eller apparatens anslutningskabel skadas måste den bytas ut mot en speciell nätkabel eller anslutningskabel som du kan beställa från tillverkaren eller tillverkarens kundtjänst.

19.1 Varningar

Anmärkningar

- Får du upp E på displayerna, håll resp. kokzonssensor intryckt och läs av felkoden.
- Finns felkoden inte med i tabellen, gör hällen strömlös, vänta 30 sekunder och anslut hällen igen. Får du upp indikeringen igen, kontakta service och ange felkoden.
- Enheten slår inte om till standbyläge vid felflaggning.
- Hällen kan tillfälligt sänka effektläget för att skydda enhetens elektronikkomponenter mot överhettning eller elstötar.

19.2 Displayanvisningar

Fel	Orsak och felsökning
Ingen indikering lyser.	Strömmatningen är bruten. ▶ Kontrollera om strömmen gått genom att se om andra elenheter fungerar.
	Enheten är inte ansluten som kopplingsschemat anger. ▶ Anslut enheten som kopplingsschemat anger.
	Elektronikfel ▶ Kan du inte åtgärda felet, kontakta service.
Indikeringarna blinkar.	Kontrollerna är fuktiga eller så ligger det föremål ovanpå. ▶ Torka av kontrollerna eller ta bort föremålet.
F	Osfiltret är smutsigt eller filterindikeringen lyser även om du rengjort resp. bytt filtret. ▶ Byt filter och återställ filterindikeringen. Du hittar mer information i kap. → "Rengöring och skötsel", Sid. 35.
$F2, F4, E7015, E8207, E8208$	Elektroniken är överhettad och har slagit av en eller alla kokzoner. ▶ Vänta tills elektroniken svalnat ordentligt. Tryck sedan på någon av knapparna på kontrollerna.
$F5$ + fläktläge och ljudsignal	Det står en het kastrull, gryta eller panna nära kontrollerna. Det kan få elektroniken att bli överhettad. ▶ Ta av kastrullen, grytan eller pannan Felindikeringen slocknar strax. Du kan fortsätta att laga mat.
$F5$ och ljudsignal	Det står en het kastrull, gryta eller panna nära kontrollerna. Enheten har slagit av kokzonen för att skydda elektroniken. ▶ Ta av kastrullen, grytan eller pannan Vänta några sekunder. Tryck på någon av kontrollerna. Du kan fortsätta matlagningen när felindikeringen slocknat.
$F1/F6$	Kokzonen är överhettad och har slagit av för att skydda arbetsytan. ▶ Vänta tills elektroniken svalnat ordentligt och slå sedan på kokzonen igen.
$F8$	Kokzonen har varit på länge utan avbrott. ▶ Individuell säkerhetsavstängning är på. Tryck på någon av knapparna för att ställa in kokzon och slå av displayen.
$E9000/E9010$	Fel matarspänning, ligger utom normalt matningsintervall. ▶ Kontakta elleverantören.
$U400/E9011$	Hällen är felansluten. ▶ Gör hällen strömlös. Anslut hällen som kopplingsschemat anger.

Fel	Orsak och felsökning
d E	Demoläget är på. <ul style="list-style-type: none"> ► Gör hällen strömlös. Vänta 30 sekunder och anslut hällen. Tryck på någon av sensorerna inom 3 minuter. Demoläget slår av.

19.3 Normala enhetsljud

Ibland kan induktionsenheter ge ifrån sig ljud eller vibrationer som surrande, väsande, knastrande ljud, fläktljud eller rytmiska ljud.

20 Avfallshantering

20.1 Omhändertagande av begagnade apparater

Genom en miljökompatibel avfallshantering kan värdefulla råmaterial återanvändas.

1. Ta ut nätanslutningsledningens stickkontakt.
2. Klipp av nätanslutningsledningen.
3. Omhänderta enheten miljövänligt.
Information om aktuell avfallshantering kan du få hos återförsäljare och kommun.



Denna enhet är märkt i enlighet med det europeiska direktivet 2012/19/EU om avfall som utgörs av eller innehåller elektroniska produkter (waste electrical and electronic equipment - WEEE).

Direktivet anger ramarna för inom EU giltigt återtagande och korrekt återvinning av uttjänta enheter.

21 Kundtjänst

Funktionsrelevanta originalreservdelar enligt gällande ekodesignförordning går att beställa från service minst 10 år efter lanseringen av maskinen inom EES.

Notera: Kundtjänstens åtgärder är kostnadsfria inom ramen för tillverkarens garantivillkor.

Utförligare information om garantitid och garantivillkor i ditt land finns hos service, återförsäljare eller på vår webbsajt.

När du kontaktar kundtjänsten behöver du ha apparatens produktnummer (E-nr.) och tillverkningsnummer (FD).

Kontaktuppgifterna till kundtjänsten finns i den medföljande kundtjänstförteckningen eller på vår webbplats.

21.1 Produktnummer (E-nr.) och tillverkningsnummer (FD)

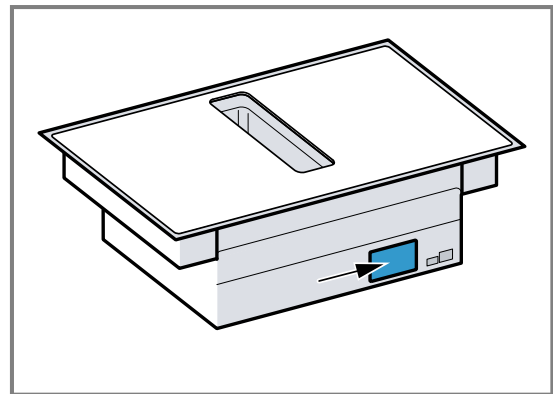
Produktnumret (E-nr.) och tillverkningsnumret (FD) står på maskinens typskylt.

Typskylten finns:

- på enhetspasset.

- framtill på hällens undersida.

Produktnumret (E-nr) finns även på glaskeramiken. Du kan även få upp serviceförteckning (KI) och tillverkningsnummer (FD) i Grundinställningarna → Sid. 33 .



Skriv upp dina apparatuppgifter och telefonnumret till kundtjänsten så att du snabbt kan hitta dem.

22 Provrätter

Inställningsrekommendationerna är avsedda att underlätta provningsinstitutens testning av våra enheter. Testerna är gjorda med våra uppsättningar av kastruller,

grytor och pannor för induktionshäll. Det går att köpa tillbehörsseterna i butik, hos service eller i vår onlineshop, om det behövs.

22.1 Smält choklad

Ingredienser: 150 g mörk choklad (55% kakao).

- Ø 16 cm-kastrull utan lock
 - Tillagning: effektläge 1.

22.2 Värma på och varmhålla linsgryta

Recept enligt DIN 44550

Starttemperatur 20°C

Uppvärmning utan omrörning

- Ø 16 cm-kastrull med lock, mängd: 450 g
 - Uppvärmning: tillagningstid 1 min. 30 sek., effektläge 9
 - Fortsatt tillagning: effektläge 1.
- Ø 20 cm-kastrull med lock, mängd: 800 g
 - Uppvärmning: tillagningstid 2 min. 30 sek., effektläge 9
 - Fortsatt tillagning: effektläge 1.

22.3 Värma på och varmhålla linsgryta

T.ex.: lins-Ø 5-7 mm. Starttemperatur 20°C

Rör om efter 1 minuts uppvärmning

- Ø 16 cm-kastrull med lock, mängd: 500 g
 - Uppvärmning: tillagningstid ca 1 min. 30 sek., effektläge 9
 - Fortsatt tillagning: effektläge 1.
- Ø 20 cm-kastrull med lock, mängd: 1 kg
 - Uppvärmning: tillagningstid ca 2 min. 30 sek., effektläge 9
 - Fortsatt tillagning: effektläge 1.

22.4 Bechamelsås

Mjölktemperatur: 7°C

- Ø 16 cm-kastrull utan lock, ingredienser: 40 g smör, 40 g mjöl, 0,5 l mjölk (3,5%) och en nypa salt

Göra béchamelsås

1. Smält smöret, rör ned mjöl och salt och värm på allt.
 - Uppvärmning: tillagningstid 6 min., effektläge 2
2. Tillsätt mjölk till redningen och koka upp under ständig omrörning.
 - Uppvärmning: tillagningstid 6 min. 30 sek., effektläge 7
3. När béchamelsåsen kokat upp, låt stå 2 min. till på kokzonen under ständig omrörning.
 - Fortsatt tillagning: effektläge 2

22.5 Koka risgrynsgröt med lock

Mjölktemperatur: 7°C

1. Värm mjölken tills den börjar höja sig. Värm upp utan lock. Rör om efter 10 minuters uppvärmning.

2. Ställ in rekommenderat effektläge och tillsätt ris, socker och salt till mjölken.

Tillagningstid med uppvärmning ca 45 min.

- Ø 16 cm-kastrull, ingredienser: 190 g rundkornigt ris, 90 g socker, 7,5 dl mjölk (3,5%) och 1 g salt
 - Uppvärmning: tillagningstid ca 5 min. 30 sek., effektläge 8.
 - Fortsatt tillagning: effektläge 3
- Ø 20 cm-kastrull, ingredienser: 250 g rundkornigt ris, 120 g socker, 1 l mjölk (3,5%) och 1,5 g salt
 - Uppvärmning: tillagningstid ca 5 min. 30 sek., effektläge 8.
 - Fortsatt tillagning: effektläge 3, rör om efter 10 min.

22.6 Koka risgrynsgröt utan lock

Mjölktemperatur: 7°C

1. Tillsätt ingredienserna till mjölken och värm på under ständig omrörning.

2. Koka upp mjölken till ca 90 °C, ställ in rekommenderat effektläge och sjud vidare på låg effekt i ca 50 min.

- Ø 16 cm-kastrull utan lock, ingredienser: 190 g rundkornigt ris, 90 g socker, 7,5 dl mjölk (3,5%) och 1 g salt
 - Uppvärmning: tillagningstid ca 5 min. 30 sek., effektläge 8.
 - Fortsatt tillagning: effektläge 3
- Ø 20 cm-kastrull utan lock, ingredienser: 250 g rundkornigt ris, 120 g socker, 1 l mjölk (3,5%) och 1,5 g salt
 - Uppvärmning: tillagningstid ca 5 min. 30 sek., effektläge 8.
 - Fortsatt tillagning: effektläge 2.

22.7 Koka ris

Recept enligt DIN 44550

Vattentemperatur: 20°C

- Ø 16 cm-kastrull med lock, ingredienser: 125 g långkornigt ris, 300 g vatten och en nypa salt
 - Uppvärmning: tillagningstid ca 2 min. 30 sek., effektläge 9
 - Fortsatt tillagning: effektläge 2
- Ø 20 cm-kastrull med lock, ingredienser: 250 g långkornigt ris, 600 g vatten och en nypa salt
 - Uppvärmning: tillagningstid ca 2 min. 30 sek., effektläge 9
 - Fortsatt tillagning: effektläge 2.

22.8 Steka kotlettråd

Starttemperatur på kotlettråden: 7°C

- Ø 24 cm-stekpanna, ingredienser: 3 kotlettråder, totalvikt ca 300 g, 1 cm tjocka och 15 g solrosolja
 - Uppvärmning: tillagningstid ca 1 min. 30 sek., effektläge 9
 - Fortsatt tillagning: effektläge 7

22.9 Göra crêpes

Recept enligt DIN EN 60350-2

- Ø 24 cm-stekpanna utan lock, ingredienser: 5,5 dl smet per crêpe
 - Uppvärmning: tillagningstid 1 min. 30 sek., effektläge 9
 - Fortsatt tillagning: effektläge 7

22.10 Fritera djupfryst pommes frites

- Ø 20 cm-gryta utan lock, ingredienser: 2 l solrosolja. Till varje friteringsomgång: 200 g frysta pommes frites, 1 cm tjocka
 - Uppvärmning: effektläge 9 tills oljan uppnått en temperatur om 180°C.
 - Fortsatt tillagning: effektläge 9



Thank you for buying a Bosch Home Appliance!

Register your new device on MyBosch now and profit directly from:

- **Expert tips & tricks for your appliance**
- **Warranty extension options**
- **Discounts for accessories & spare-parts**
- **Digital manual and all appliance data at hand**
- **Easy access to Bosch Home Appliances Service**

Free and easy registration – also on mobile phones:

www.bosch-home.com/welcome

BOSCH
HOME APPLIANCES
SERVICE

Looking for help? You'll find it here.

Expert advice for your Bosch home appliances, help with problems or a repair from Bosch experts.

Find out everything about the many ways Bosch can support you:

www.bosch-home.com/service

Contact data of all countries are listed in the attached service directory.

BSH Hausgeräte GmbH

Carl-Wery-Straße 34

81739 München, GERMANY

www.bosch-home.com

A Bosch Company



9001576699 (030322)

fi, sv