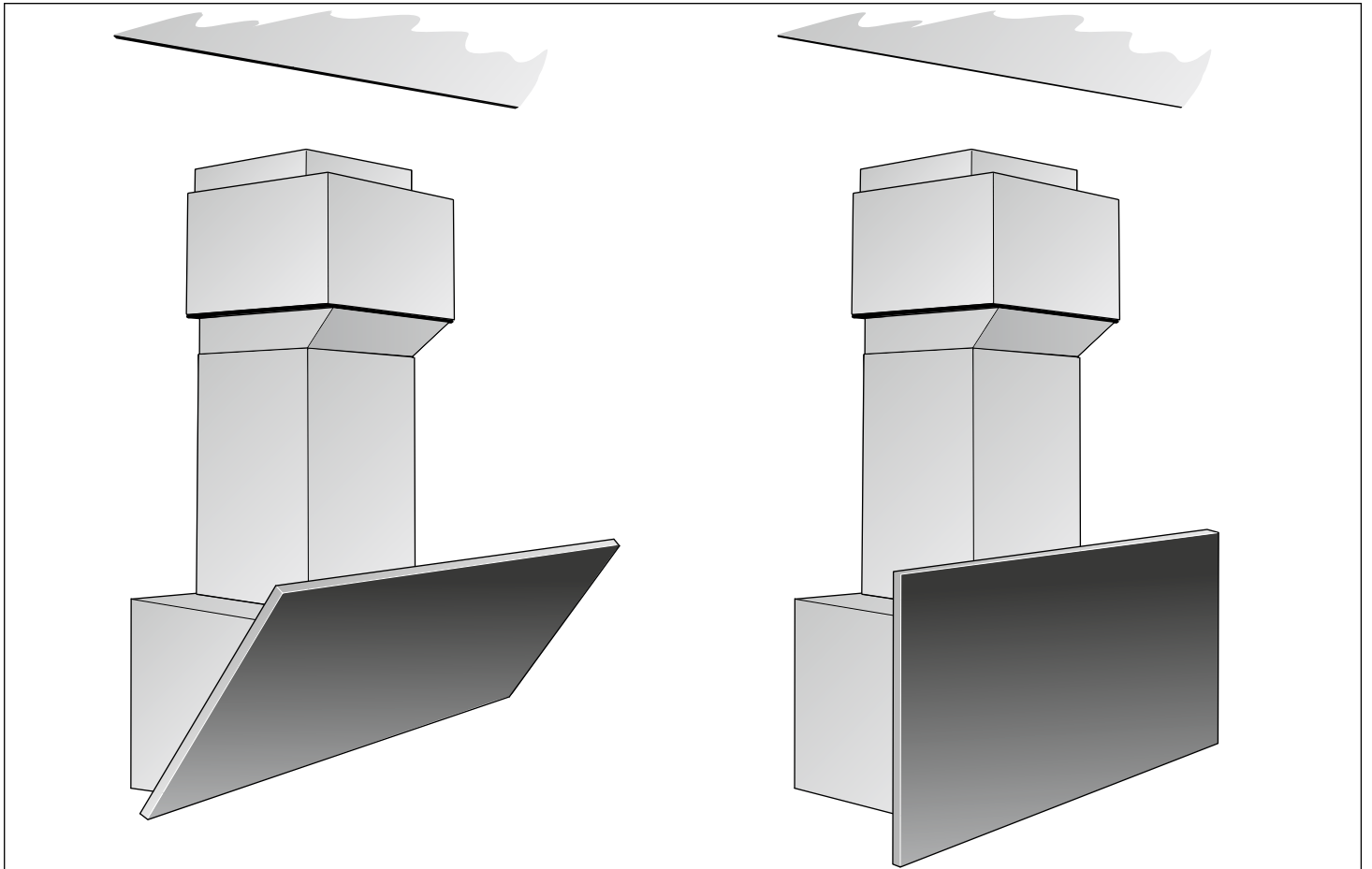
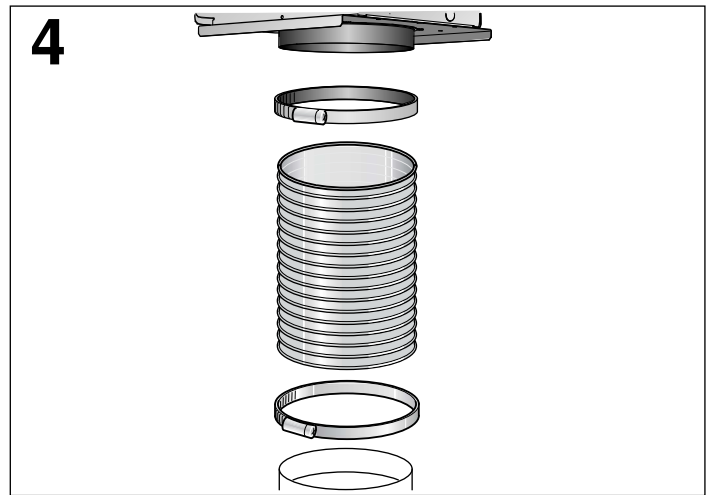
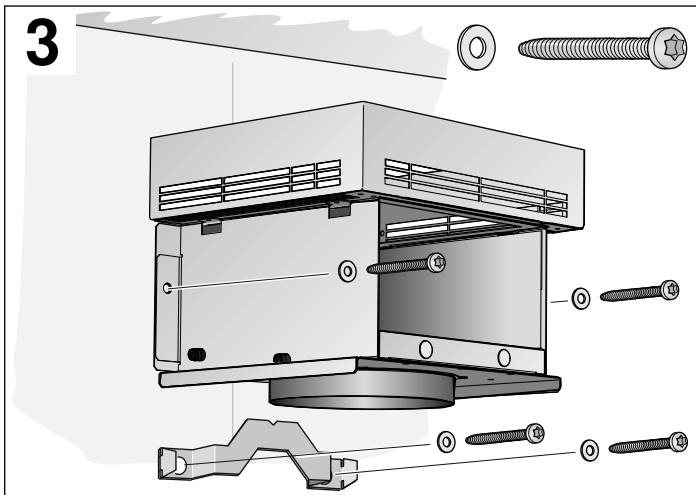
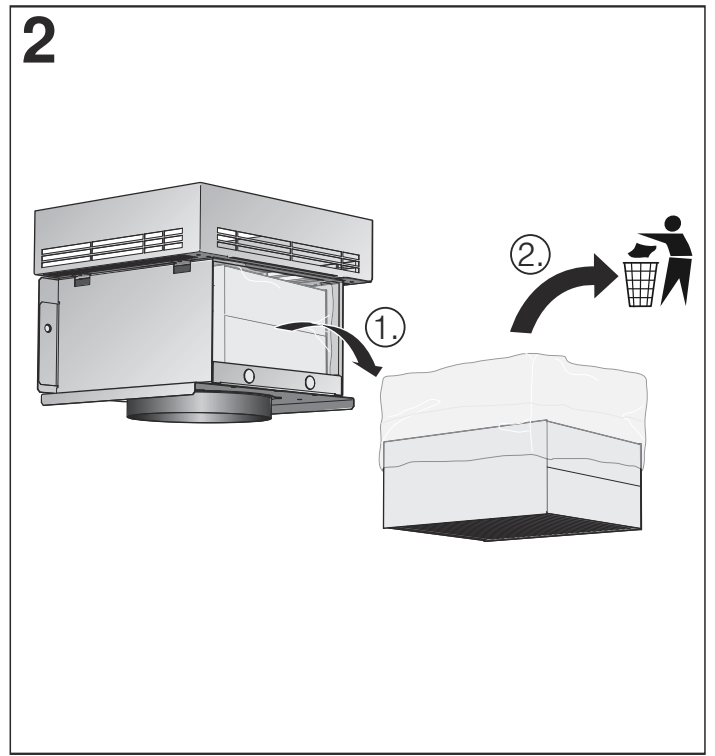
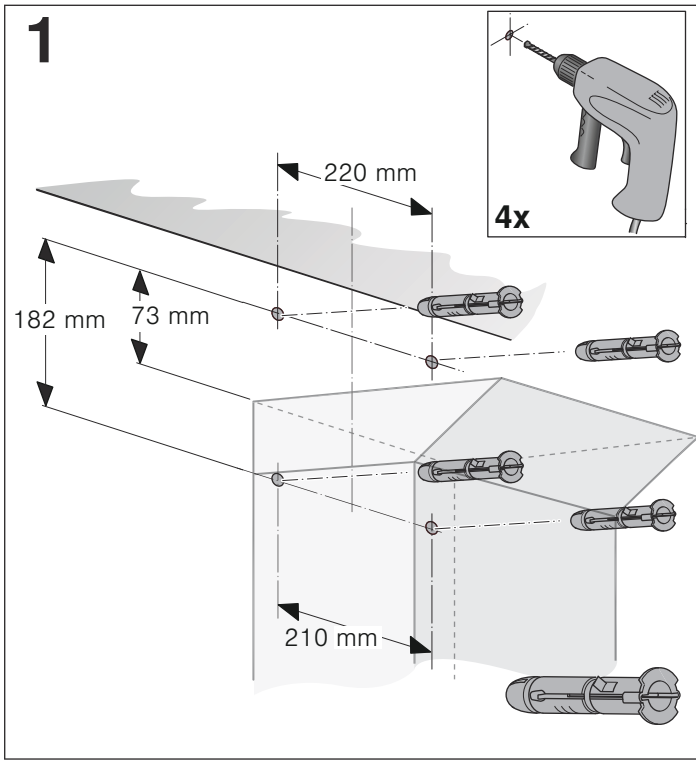
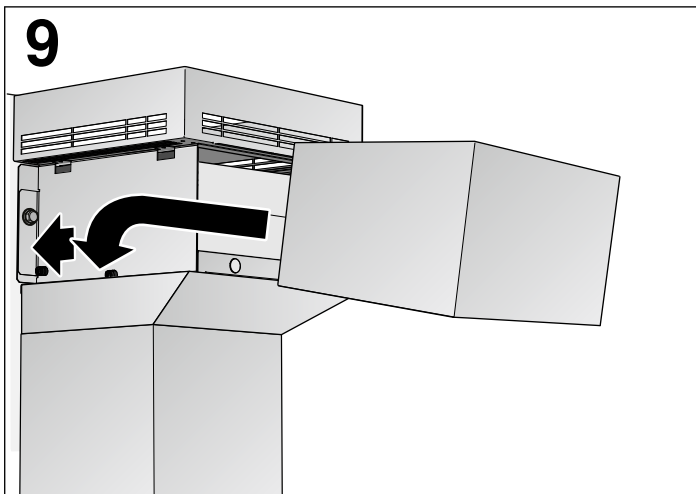
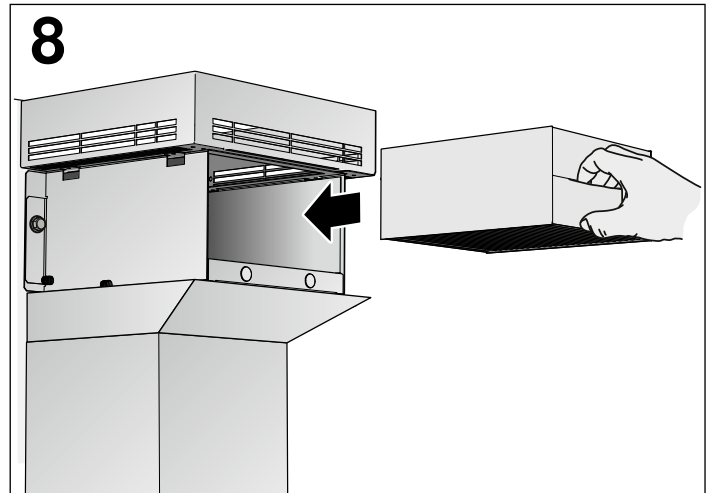
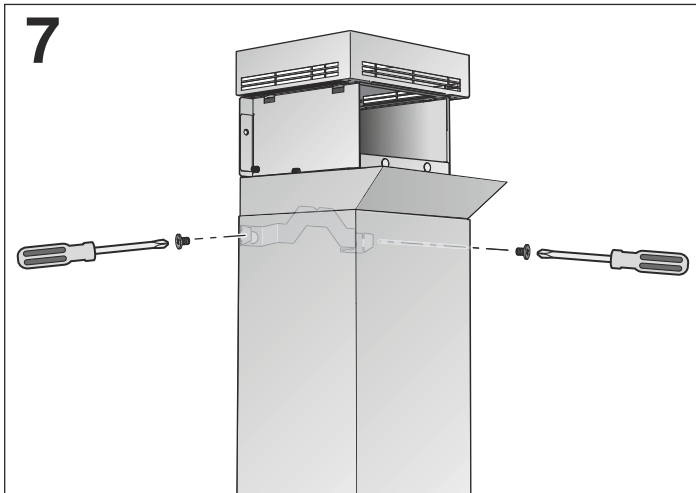
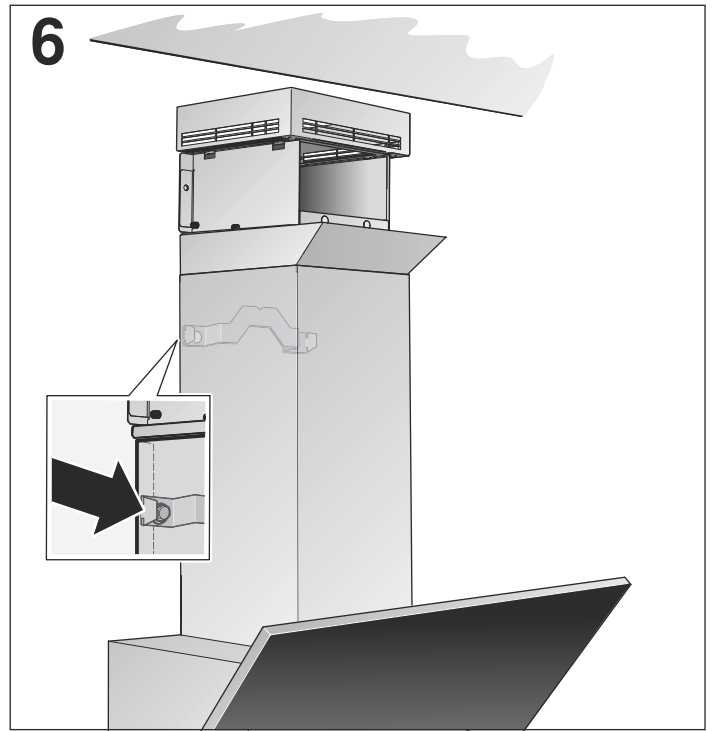
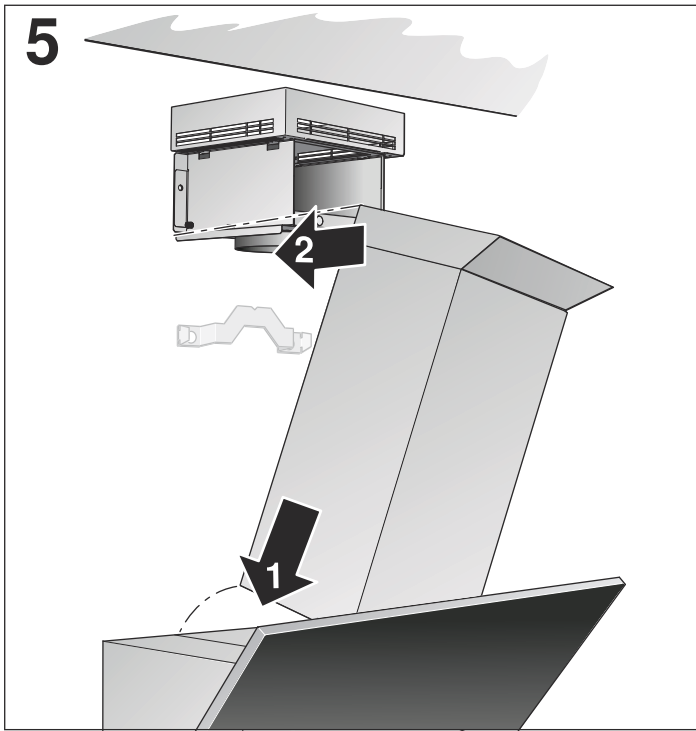


de	Montageanleitung
en	Installation instructions
bg	Ръководство за монтаж
cs	Montážní návod
da	Monteringsvejledning
el	Οδηγίες εγκατάστασης
es	Instrucciones de montaje
et	Paigaldusjuhend

fi	Asennusohje
fr	Notice de montage
hr	Upute za montažu
hu	Szerelési útmutató
it	Istruzioni per il montaggio
lt	Montavimo instrukcija
lv	Montāžas instrukcija
mk	Упатство за монтажа
nl	Installatievoorschrift
no	Monteringsveiledning
pl	Instrukcja montażu
pt	Instruções de montagem
ro	Instrucțiuni de montaj
ru	Инструкция по монтажу
sk	Montážny návod
sl	Navodila za montažo
sq	Udhëzim për montim
sr	Uputstvo o postavljanju
sv	Monteringsanvisning
tr	Montaj kılavuzu







## ⚠ Wichtige Sicherheitshinweise

Diese Anleitung sorgfältig lesen. Nur dann können Sie Ihr Gerät sicher und richtig bedienen. Die Gebrauchs- und Montageanleitung für einen späteren Gebrauch oder für Nachbesitzer aufbewahren.

Nur bei fachgerechtem Einbau entsprechend der Montageanleitung ist die Sicherheit beim Gebrauch gewährleistet. Der Installateur ist für das einwandfreie Funktionieren am Aufstellungsort verantwortlich.

### Verletzungsgefahr!

Ist das Gerät nicht ordnungsgemäß befestigt, kann es herabfallen. Alle Befestigungselemente müssen fest und sicher montiert werden.

### Stromschlaggefahr!

Bauteile innerhalb des Gerätes können scharfkantig sein. Das Anschlusskabel kann beschädigt werden. Anschlusskabel während der Installation nicht knicken oder einklemmen.

### Verletzungsgefahr!

Bauteile innerhalb des Gerätes können scharfkantig sein. Schutzhandschuhe tragen.

### Erstickungsgefahr!

Verpackungsmaterial ist für Kinder gefährlich. Kinder nie mit Verpackungsmaterial spielen lassen.

## Installation

### Achtung!

Stellen Sie sicher, dass sich im Bereich der Bohrungen keine Stromleitungen, Gas- oder Wasserrohre befinden.

**Hinweis:** Die Position des Umluftmoduls bezieht sich auf die Oberkante der Kaminverblendung!

- Positionen für die Schrauben und die Kontur des Einhängebereichs anzeichnen.  
Löcher mit  $\varnothing$  8 mm und Bohrtiefe 80 mm bohren und die Dübel wandbündig eindrücken. **(Bild 1)**
- Aktivkohlefilter herausnehmen und die Folie entfernen. **(Bild 2)**
- Das Umluftmodul und den Haltewinkel für die Kaminverblendung anschrauben. **(Bild 3)**
- Schlauch mit den zwei Rohrschellen am Umluftmodul und am Luftstutzen der Dunstabzugshaube befestigen.  
Schlauch muss straff sein, bei Bedarf kürzen. **(Bild 4)**
- Schrägadapter auf der Kaminverblendung aufsetzen. **(Bild 5)**
- Kaminverblendung auf dem Gerät aufsetzen. **(Bild 5)**
- Seitenbleche der Kaminverblendung leicht auseinanderbiegen, hinter den Haltewinkel einhängen und bis zum Anschlag zusammendrücken. **(Bild 6)**
- Kaminverblendung festschrauben. **(Bild 7)**
- Aktivkohlefilter einsetzen. **(Bild 8)**
- Blende schräg ansetzen, leicht nach oben drücken und nach hinten schieben. Die Aussparungen an der Blende müssen dabei über die Sicherungsbolzen geführt werden. **(Bild 9)**

## Aktivkohlefilter für Umluftbetrieb

Aktivkohlefilter binden die Geruchsstoffe im Umluftbetrieb. Wechseln Sie den Aktivkohlefilter bei normalem Betrieb (täglich circa 1 Stunde) 1x im Jahr aus.

**Hinweis:** Aktivkohlefilter enthalten keine Schadstoffe und können im Hausmüll entsorgt werden.

### Aktivkohlefilter austauschen

1. Blende leicht nach oben drücken und nach vorne ziehen.
2. Aktivkohlefilter ausbauen.
3. Neuen Aktivkohlefilter einsetzen. **(Bild 5)**
4. Die Blende schräg ansetzen, leicht nach oben drücken und nach hinten schieben. Die Aussparungen an der Blende müssen dabei über die Sicherungsbolzen geführt werden. **(Bild 6)**

## ⚠ Important safety information

Read these instructions carefully. Only then will you be able to operate your appliance safely and correctly. Retain the instruction manual and installation instructions for future use or for subsequent owners.

The appliance can only be used safely if it is correctly installed according to the safety instructions. The installer is responsible for ensuring that the appliance works perfectly at its installation location.

### Risk of injury!

The appliance may fall down if it has not been properly fastened in place. All fastening components must be fixed firmly and securely.

### Risk of electric shock!

Components inside the appliance may have sharp edges. These may damage the connecting cable. Do not kink or pinch the connecting cable during installation.

### Risk of injury!

Components inside the appliance may have sharp edges. Wear protective gloves.

### Danger of suffocation!

Packaging material is dangerous to children. Never allow children to play with packaging material.

## Installation

### Caution!

Ensure that there are no electrical wires, gas pipes or water pipes in the area where holes are to be drilled.

**Note:** The position of the air recirculation module depends on where the upper edge of the flue duct is.

- Make marks where the screws are to be inserted and mark on the outline of the attachment area.  
Drill 8 mm diameter holes to a depth of 80 mm and press in the wall plugs flush with the wall. **(Fig.1)**
- Remove the activated charcoal filter and the film. **(Fig.2)**
- Screw on the air recirculation module and angle bracket for the flue duct. **(Fig.3)**
- Use the two pipe clamps to secure the hose to the air recirculation module and the air-pipe connector on the extractor hood.  
The hose must be taut; shorten it if necessary. **(Fig.4)**
- Place the angled adaptor on the flue duct. **(Fig.5)**
- Place the flue duct on the appliance. **(Fig.5)**
- Gently push the side panels of the flue duct apart, hook them in behind the angle bracket and then push them back together as far as they will go (i.e. until they are touching the ends of the bracket). **(Fig.6)**
- Screw the flue duct in place. **(Fig.7)**
- Insert the activated charcoal filter. **(Fig.8)**
- Position the cover at an angle, push it up slightly and then slide it back. When you do this, the cut-outs in the cover must be guided over the safety bolts. **(Fig.9)**

## Activated charcoal filter for air recirculation mode

Activated charcoal filters bind odorous substances in air recirculation mode. With normal use (approx. one hour a day), the activated charcoal filter should be replaced once a year.

**Note:** Activated charcoal filters do not contain any harmful substances and they can be disposed of with your normal household waste.

### Replacing the activated charcoal filter

1. Push the cover up slightly and then pull it towards you.
2. Remove the activated charcoal filter.
3. Insert the new activated charcoal filter. **(Fig.5)**
4. Position the cover at an angle, push it up slightly and then slide it back. When you do this, the cut-outs in the cover must be guided over the safety bolts. **(Fig.6)**

## Важни указания за безопасност

Внимателно прочетете това ръководство. Само тогава можете да използвате уреда си безопасно и правилно. Ръководството за употреба и монтаж да се съхранява за по-късна употреба или за следващия собственик.

Само при качествено вграждане съгласно инструкцията за монтаж се гарантира сигурността при работа. Инсталацията е отговорен за безупречното функциониране на мястото на поставяне.

### Опасност от нараняване!

Ако уредът не е правилно закрепен, той може да падне. Всички елементи за закрепване трябва да са здраво и безопасно монтирани.

### Опасност от токов удар!

Компонентите в уреда могат да са с остри ръбове. Кабелът за свързване може да се повреди. Кабелът за свързване по време на инсталацията не бива да се огъва или защипва.

### Опасност от нараняване!

Компонентите в уреда могат да са с остри ръбове. Носете защитни ръкавици.

### Опасност от задушаване!

Опаковъчният материал е опасен за деца. Никога не позволявайте на деца да играят с опаковъчния материал.

## Инсталация

### Внимание!

Уверете се, че в зоната на отворите няма електрически проводници, тръби за газ или за вода.

**Указание:** Позицията на модула за рециркулиращ въздух се отнася до горния ръб на обшивката на димоотвода!

- Очертайте позициите на винтовете и контура на зоната на окачване.  
Пробийте отвори с диаметър 8 мм и дълбочина 80 мм и притиснете дюбелите плътно до стената. **(фиг. 1)**
- Извадете филтъра с активен въглен и свалете фолиото. **(фиг. 2)**
- Завинтете модула за рециркулиращ въздух и задържащият ъгъл за обшивката на димоотвода. **(фиг. 3)**
- Закрепете маркуча с две скоби за тръби върху модула за рециркулиращ въздух и крайника за въздух на абсорбатора. Маркучът трябва да е обтегнат, при нужда скъсете. **(фиг. 4)**
- Поставете скосен адаптер върху обшивката на димоотвода. **(фиг. 5)**
- Поставете обшивката на димоотвода върху уреда. **(фиг. 5)**
- Огънете леко страничните метални листа на обшивката на димоотвода, закачете ги зад ъгъла за задържане и притиснете докрай. **(фиг. 6)**
- Завинтете обшивката на димоотвода. **(фиг. 7)**
- Поставете филтър с активен въглен. **(фиг. 8)**
- Поставете скосено блендата, притиснете леко нагоре и натиснете назад. Отверстията по блендата трябва да преминават върху обезопасителните болтове. **(фиг. 9)**

## Филтър с активен въглен за работа с циркулиращ въздух

Филтрите с активен въглен свързват веществата, отделящи миризма при работа с циркулиращ въздух. Сменяйте филтъра с активен въглен при нормална работа (ежедневно около 1 час) един път в годината.

**Указание:** Филтрите с активен въглен не съдържат вредни вещества и могат да се изхвърлят при битовите отпадъци.

### Смяна на филтъра с активен въглен

1. Притиснете блендата леко нагоре и изтеглете напред.
2. Демонтирайте филтъра с активен въглен.
3. Поставете нов филтър с активен въглен. **(фиг. 5)**
4. Поставете скосено блендата, притиснете леко нагоре и натиснете назад. Отверстията по блендата трябва да преминават върху обезопасителните болтове. **(фиг. 6)**

## Důležitá bezpečnostní upozornění

Pečlivě si přečtěte tento návod. Jedině tak můžete svůj spotřebič správně a bezpečně používat. Návod k použití a návod k montáži uschovejte pro pozdější použití nebo pro dalšího majitele.

Bezpečné používání je zaručeno pouze při odborné vestavbě podle návodu k montáži. Technik provádějící instalaci odpovídá za bezvadné fungování na místě instalace.

### Nebezpečí poranění!!

Pokud není spotřebič řádně upevněn, může spadnout. Všechny upevňovací prvky musí být pevně a bezpečně namontované.

### Nebezpečí úrazu elektrickým proudem!

Součásti uvnitř spotřebiče mohou mít ostré hrany. Může dojít k poškození připojovacího kabelu. Připojovací kabel při instalaci nezalamujte ani neuskřípněte.

### Nebezpečí úrazu!

Součásti uvnitř spotřebiče mohou mít ostré hrany. Noste ochranné rukavice.

### Nebezpečí udušení!

Obalový materiál je nebezpečný pro děti. Nikdy nedovolte dětem, aby si hrály s obalovým materiálem.

## Instalace

### Pozor!

Zajistěte, aby se v oblasti vrtaných otvorů nenacházely žádné plynové nebo vodovodní trubky ani elektrická vedení.

**Upozornění:** Poloha modulu na cirkulaci se vztahuje k horní hraně krytu komínu!

- Vyznačte si polohy šroubů a obrysy oblasti zavěšení.  
Vyrtejte otvory o Ø 8 mm a hloubce 80 mm a zatlačte do nich hmoždinky tak, aby byly zarovnané se zdí. **(obrázek1)**
- Vyjměte aktivní uhlíkový filtr a odstraňte fólii. **(obrázek2)**
- Přišroubujte modul na cirkulaci a přídržný úhelník pro kryt komínu. **(obrázek3)**
- Hadici připevněte dvěma sponami k modulu na cirkulaci a k hrdlu pro odvod vzduchu odsavače par.  
Hadice musí být napnutá, v případě potřeby ji zkraťte. **(obrázek4)**
- Nasadte šikmý adaptér na kryt komínu. **(obrázek5)**
- Kryt komínu nasadte na spotřebič. **(obrázek5)**
- Postranní plechy krytu komínu ohněte mírně od sebe, zavěste za přídržný úhelník a přitlačte k sobě až nadoraz. **(obrázek6)**
- Kryt komínu přišroubujte. **(obrázek7)**
- Nasadte aktivní uhlíkový filtr. **(obrázek8)**
- Nasadte šikmo panel, zatlačte ho mírně nahoru a zasuňte dozadu. Vybrání v panelu se přitom musí vést nad zajišťovacími čepy. **(obrázek9)**

## Aktivní uhlíkový filtr pro cirkulační provoz

Aktivní uhlíkové filtry vážou pachy při cirkulačním provozu. Při normálním provozu (cca 1 hodinu denně) měňte aktivní uhlíkový filtr 1 × ročně.

**Upozornění:** Aktivní uhlíkové filtry neobsahují škodlivé látky a lze je vyházet do smíšeného odpadu.

### Výměna aktivního uhlíkového filtru

1. Panel zatlačte mírně nahoru a vytáhněte ho dopředu.
2. Demontujte aktivní uhlíkový filtr.
3. Nasadte nový aktivní uhlíkový filtr. **(obrázek5)**
4. Nasadte šikmo panel, zatlačte ho mírně nahoru a zasuňte dozadu. Vybrání v panelu se přitom musí vést nad zajišťovacími čepy. **(obrázek6)**

## ⚠️ **Vigtige sikkerhedsanvisninger**

Læs denne vejledning omhyggeligt igennem. Det er en forudsætning for, at apparatet kan betjenes sikkert og korrekt. Opbevar brugs- og montagevejledningen til senere brug eller til kommende ejere af apparatet.

Sikkerheden under brug er kun sikret, hvis emhætten er blevet monteret korrekt iht. monteringsvejledningen. Installatøren har ansvaret for, at apparatet fungerer fejlfrit på opstillingsstedet.

### **Fare for tilskadekomst!**

Hvis apparatet ikke er korrekt fastgjort til væggen, kan den falde ned. Alle befæstigelselementer skal være monteret fast og sikkert.

### **Fare for elektrisk stød!**

Komponenterne indvendig i emhætten kan have skarpe kanter. Tilslutningskablet kan blive beskadiget. Sørg for, at tilslutningskablet ikke får knæk eller kommer i klemme under installationen.

### **Fare for tilskadekomst!**

Komponenterne indvendig i emhætten kan have skarpe kanter. Brug beskyttelseshandsker.

### **Fare for kvælning!**

Emballagemateriale er farligt for børn. Sørg for, at børn ikke leger med emballagemateriale.

## **Installation**

### **Pas på!**

Kontroller, at der ikke befinder sig elkabler, gas- eller vandrør i det område, hvor der skal bores huller.

**Bemærk:** Recirkulationsmodulets placering afhænger af aftræksbeklædningens overkant!

- Marker skruernes positioner og ophængningsområdets omrids. Bor huller med en diameter på Ø 8 mm og en dybde på 80 mm til dyvlerne, og tryk dyvlerne ind, så de flugter med væggen. **(fig.1)**
- Tag det aktive kulfilter ud, og fjern folien. **(fig.2)**
- Skru recirkulationsmodulet og vinkelbeslaget til aftræksbeklædningen fast. **(fig.3)**
- Fastgør slangen på recirkulationsmodulet og på emhættens luftstuds med de to spændebånd. Slangen skal være strakt ud og skal om nødvendigt afkortes. **(fig.4)**
- Sæt den skrå adapter på aftræksbeklædningen. **(fig.5)**
- Sæt aftræksbeklædningen på apparatet. **(fig.5)**
- Bøj aftræksbeklædningens sideplader lidt fra hinanden, hæng dem op bag vinkelbeslaget, og tryk dem sammen, til de går i indgreb. **(fig.6)**
- Skru aftræksbeklædningen fast. **(fig.7)**
- Sæt det aktive kulfilter på plads. **(fig.8)**
- Sæt panelet ind på skrå, tryk det let opad, og skyd det bagud. Udsparingerne i panelet skal føres ind over låseboltene. **(fig.9)**

## **Aktivt kulfilter til recirkulationsdrift**

Aktive kulfiltre binder lugtpartiklerne ved recirkulationsdrift. Ved normal anvendelse (dagligt ca. 1 time) skal det aktive kulfilter udskiftes 1 x om året.

**Bemærk:** Aktive kulfiltre indeholder ingen skadelige stoffer og kan bortskaffes sammen med husholdningsaffaldet.

### **Udskiftning af aktivt kulfilter**

1. Tryk panelet lidt opad, og træk det fremad.
2. Afmonter det aktive kulfilter.
3. Sæt det nye aktive kulfilter på plads. **(fig.5)**
4. Sæt panelet ind på skrå, tryk det let opad, og skyd det bagud. Udsparingerne i panelet skal føres ind over låseboltene. **(fig.6)**

## ⚠️ **Σημαντικές υποδείξεις ασφαλείας**

Διαβάστε προσεκτικά αυτές τις οδηγίες. Μόνο τότε μπορείτε να χειριστείτε τη συσκευή σίγουρα και σωστά. Φυλάξτε τις οδηγίες χρήσης και συναρμολόγησης για μια αργότερη χρήση ή για τον επόμενο ιδιοκτήτη.

Μόνο με τη σωστή εγκατάσταση σύμφωνα με τις οδηγίες τοποθέτησης εξασφαλίζεται η ασφάλεια κατά τη χρήση. Ο εγκαταστάτης είναι υπεύθυνος για την άφογη λειτουργία στη θέση τοποθέτησης.

### **Κίνδυνος τραυματισμού!**

Εάν η συσκευή δεν είναι στερεωμένη σύμφωνα με τους κανονισμούς, μπορεί να πέσει. Όλα τα στοιχεία στερέωσης πρέπει να συναρμολογηθούν καλά και σίγουρα.

### **Κίνδυνος ηλεκτροπληξίας!**

Τα εξαρτήματα στο εσωτερικό της συσκευής μπορεί να είναι κοφτερά. Το καλώδιο σύνδεσης μπορεί να υποστεί ζημιά. Κατά την εγκατάσταση μην τσακίζετε και μην μαγκώνετε το καλώδιο σύνδεσης.

### **Κίνδυνος τραυματισμού!**

Τα εξαρτήματα στο εσωτερικό της συσκευής μπορεί να είναι κοφτερά. Φοράτε προστατευτικά γάντια.

### **Κίνδυνος ασφυξίας!**

Τα υλικά της συσκευασίας είναι επικίνδυνα για τα παιδιά. Μην αφήνετε τα παιδιά να παίζουν ποτέ με τα υλικά συσκευασίας.

## **Εγκατάσταση**

### **Προσοχή!**

Βεβαιωθείτε, ότι στην περιοχή των οπών δε βρίσκονται ηλεκτρικά καλώδια, σωλήνες παροχής αερίου ή νερού.

**Υπόδειξη:** Η θέση της μονάδας ανακυκλοφορίας αέρα αναφέρεται στην επάνω ακμή της επένδυσης της καμινάδας!

- Σημαδέψτε τις θέσεις για τις βίδες και το περίγραμμα της περιοχής ανάρτησης. Ανοίξτε τρύπες με Ø 8 mm και βάθος 80 mm και βάλτε μέσα τα βύσματα ισόπεδα με τον τοίχο. **(Εικ.1)**
- Βγάλτε το φίλτρο ενεργού άνθρακα και αφαιρέστε τη μεμβράνη. **(Εικ.2)**
- Βιδώστε τη μονάδα ανακυκλοφορίας αέρα και τη γωνία συγκράτησης για την επένδυση της καμινάδας. **(Εικ.3)**
- Στερεώστε τον εύκαμπο σωλήνα με τους δύο σφιγκτήρες σωλήνων στη μονάδα ανακυκλοφορίας αέρα και στο στόμιο αέρα του απορροφητήρα. Ο εύκαμπτος σωλήνας πρέπει να είναι τεντωμένος, σε περίπτωση που χρειάζεται κόψτε τον. **(Εικ.4)**
- Τοποθετήστε το λοξό προσαρμογέα πάνω στην επένδυση της καμινάδας. **(Εικ.5)**
- Τοποθετήστε την επένδυση της καμινάδας πάνω στη συσκευή. **(Εικ.5)**
- Λυγίστε ελαφρά προς τα έξω τις πλευρικές λαμαρίνες της επένδυσης της καμινάδας, αναρτήστε τις πίσω από τη γωνία συγκράτησης και πιέστε τις μεταξύ τους μέχρι τέρμα. **(Εικ.6)**
- Βιδώστε σταθερά την επένδυση της καμινάδας. **(Εικ.7)**
- Τοποθετήστε το φίλτρο ενεργού άνθρακα. **(Εικ.8)**
- Τοποθετήστε το κάλυμμα λοξά, πιέστε το ελαφρά προς τα επάνω και σπρώξτε το προς τα πίσω. Οι εγκοπές στο κάλυμμα πρέπει σε αυτή την περίπτωση να οδηγηθούν πάνω από τους πείρους ασφάλισης. **(Εικ.9)**

## **Φίλτρα ενεργού άνθρακα για λειτουργία ανακυκλοφορίας αέρα**

Τα φίλτρα ενεργού άνθρακα φιλτράρουν τις οσμηρές ουσίες στη λειτουργία ανακυκλοφορίας αέρα. Αλλάζετε το φίλτρο ενεργού άνθρακα σε περίπτωση κανονικής λειτουργίας (κάθημερινά περίπου 1 ώρα) 1 φορά το χρόνο.

**Υπόδειξη:** Τα φίλτρα ενεργού άνθρακα δεν περιέχουν βλαβερές ουσίες και μπορούν να αποσυρθούν μαζί με τα οικιακά απορρίμματα.

### **Αντικατάσταση του φίλτρου ενεργού άνθρακα**

1. Πιέστε το κάλυμμα ελαφρά προς τα επάνω και τραβήξτε το προς τα μπροστά.
2. Αφαιρέστε το φίλτρο ενεργού άνθρακα.
3. Τοποθετήστε το νέο φίλτρο ενεργού άνθρακα. **(Εικ.5)**
4. Τοποθετήστε το κάλυμμα λοξά, πιέστε το ελαφρά προς τα επάνω και σπρώξτε το προς τα πίσω. Οι εγκοπές στο κάλυμμα πρέπει σε αυτή την περίπτωση να οδηγηθούν πάνω από τους πείρους ασφάλισης. **(Εικ.6)**

## ⚠ Indicaciones de seguridad importantes

Leer con atención las siguientes instrucciones. Solo así se puede manejar el aparato de forma correcta y segura. Conservar las instrucciones de uso y montaje para utilizarlas más adelante o para posibles futuros compradores.

Solamente un montaje profesional conforme a las instrucciones de montaje puede garantizar un uso seguro del aparato. El instalador es responsable del funcionamiento perfecto en el lugar de instalación.

### ¡Peligro de lesiones!

Si el aparato no está fijado correctamente, puede caerse. Todos los elementos de fijación deben montarse debidamente.

### ¡Peligro de descarga eléctrica!

Las piezas internas del aparato pueden tener bordes afilados. El cable de conexión podría resultar dañado. No doblar ni aprisionar el cable de conexión durante la instalación.

### ¡Peligro de lesiones!

Las piezas internas del aparato pueden tener bordes afilados. Usar guantes protectores.

### ¡Peligro de asfixia!

El material de embalaje es peligroso para los niños. No dejar que los niños jueguen con el material de embalaje.

## Instalación

### ¡Atención!

Asegurarse de que no haya cables eléctricos o tuberías de gas o agua en el área donde se va a taladrar.

**Nota:** La posición del módulo de recirculación de aire depende del borde superior del revestimiento de la chimenea.

- Dibujar las posiciones para los tornillos y el contorno de la zona de enganche.

Taladrar orificios con un diámetro de 8 mm y una profundidad de 80 mm e introducir los tacos de manera que queden enrasados con la pared. **(Fig.1)**

- Extraer el filtro de carbón activo y retirar el plástico. **(Fig.2)**
- Atornillar el módulo de recirculación de aire y la escuadra de sujeción para el revestimiento de la chimenea. **(Fig.3)**
- Fijar el tubo con las dos abrazaderas de tubo al módulo de recirculación de aire y a la salida de aire de la campana extractora.  
El tubo debe quedar estirado, en caso necesario se debe acortar. **(Fig.4)**
- Colocar el adaptador de inclinación sobre el revestimiento de la chimenea. **(Fig.5)**
- Colocar el revestimiento de la chimenea sobre el aparato. **(Fig.5)**
- Doblar levemente hacia fuera las chapas laterales del revestimiento de la chimenea, engancharlas detrás de la escuadra de sujeción y presionarlas hasta el tope. **(Fig.6)**
- Atornillar el revestimiento de la chimenea. **(Fig.7)**
- Colocar el filtro de carbón activo. **(Fig.8)**
- Colocar la moldura en posición inclinada, presionar ligeramente hacia arriba y deslizar hacia atrás. Las ranuras de la moldura deben pasarse así sobre los pernos de seguridad. **(Fig.9)**

## Filtro de carbón activo para funcionamiento con recirculación de aire

El filtro de carbón activo elimina los olores en el funcionamiento con recirculación de aire. Cambiar el filtro de carbón activo 1 vez al año en caso de funcionamiento normal (aprox. 1 hora al día).

**Nota:** Los filtros de carbón activo no contienen sustancias contaminantes, por lo que se pueden desechar en la basura doméstica.

### Sustituir el filtro de carbón activo

1. Presionar la moldura ligeramente hacia arriba y tirar hacia adelante.
2. Desmontar el filtro de carbón activo.
3. Colocar el nuevo filtro de carbón activo. **(Fig.5)**
4. Colocar la moldura en posición inclinada, presionar ligeramente hacia arriba y deslizar hacia atrás. Las ranuras de la moldura deben pasarse así sobre los pernos de seguridad. **(Fig.6)**

## ⚠ Olulised ohutusnõuded

Lugege kasutusjuhend hoolikalt läbi. Sellest leiata vajaliku teabe seadme ohutuks ja õigeks käsitsemiseks. Hoidke kasutus- ja paigaldusjuhend alles hilisemaks kasutamiseks või seadme järgmiste omanike tarvis.

Turvaline kasutamine on tagatud ainult siis, kui paigaldamine toimub vastavalt paigaldusjuhendile. Paigaldatud seadme veatu töö eest vastutab paigaldaja.

### Vigastuste oht!

Seade, mis ei ole nõuetekohaselt kinnitatud, võib alla kukkuda. Kõik kinnitusdetailid peavad olema kindlalt ja ohutult paigaldatud.

### Elektrilöögi oht!

Seadme sisedetailid võivad olla teravate servadega. Ühendusjuhe võib kahjustada saada. Ühendusjuhe ei tohi paigaldamise ajal kahekorra käänduda ega kinni kiilduda.

### Vigastuste oht!

Seadme sisedetailid võivad olla teravate servadega. Kandke kaitsekindaid.

### Lämbumisoht!

Pakkematerjal on lastele ohtlik. Ärge kunagi lubage lastel pakkematerjaliga mängida.

## Paigaldamine

### Tähelepanu!

Veenduge, et puuritavas piirkonnas ei leidu elektrijuhtmeid, gaasi-ega veetorusid.

**Märkus:** Ringleva õhu mooduli asend lähtub lõõrikatte ülaservast!

- Märkige maha kruvide asukohad ja paigalduspiirkonna kontuur. Puurige 8 mm läbimõõduga ja 80 mm sügavused augud ja suruge tüüblid seinaga ühetasa sisse. **(joonis1)**
- Võtke aktiivsõefiltrid välja ja eemaldage kile. **(joonis2)**
- Kinnitage ringleva õhu moodul ja lõõrikatte kinnitusnurgik kruvidega. **(joonis3)**
- Kinnitage voolik kahe toruklambriga ringleva õhu mooduli ja õhupuhasi õhuliitmiku külge.  
Voolik peab olema pingul, vajaduse korral tehke see lühemaks. **(joonis4)**
- Asetage kaldadapter lõõrikatte peale. **(joonis5)**
- Asetage lõõrikatte seadme peale. **(joonis5)**
- Suruge lõõrikatte külglekke üksteisest veidi eemale, kinnitage need hoidenurgiku taha ja suruge kuni piirdeni kokku. **(joonis6)**
- Kinnitage lõõrikatte kruvidega. **(joonis7)**
- Paigaldage aktiivsõefilter. **(joonis8)**
- Asetage paneel kalde all kohale, suruge kergelt üles ja lükake taha. Paneeli väljalõiked peavad seejuures minema üle kinnituspoltide. **(joonis9)**

## Aktiivsõefilter õhuringlusrežiimi jaoks

Aktiivsõefilter seob tekkivad lõhnad õhuringlusrežiimil. Tavakasutuse korral (iga päev umbes 1 tund) vahetage aktiivsõefiltrit 1 kord aastas.

**Märkus:** Aktiivsõefilter ei sisalda kahjulikke aineid ja seda võib käidelda koos olmejäätmetega.

### Aktiivsõefiltri vahetamine

1. Suruge paneeli kergelt üles ja tõmmake ette.
2. Eemaldage aktiivsõefilter.
3. Paigaldage uus aktiivsõefilter. **(joonis5)**
4. Asetage paneel kalde all kohale, suruge kergelt üles ja lükake taha. Paneeli väljalõiked peavad seejuures libisema üle kinnituspoltide. **(joonis6)**

## ⚠ Tärkeitä turvaohjeita

Lue tämä käyttöohje huolellisesti. Vasta sitten voit käyttää laitettasi turvallisesti ja oikein. Säilytä käyttö- ja asennusohje myöhempää käyttöä tai seuraavaa käyttäjää varten.

Turvallinen käyttö on taattu vain, kun asennus tehdään ammattitaitoisesti asennusohjeita noudattaen. Asentaja vastaa moitteettomasta toiminnasta laitteen asennuspaikassa.

### Loukkaantumisaava!

Jos laitetta ei ole kiinnitetty asianmukaisesti, se voi pudota. Kaikki kiinnityselementit pitää kiinnittää kunnolla ja varmasti.

### Sähköiskun vaara!

Laitteen sisäpuolella olevat rakenneosat voivat olla teräväreunaiset. Liitäntäjohto voi vaurioitua. Varmista, että liitäntäjohto ei taivu jyrkälle mutkalle tai jää puristuksiin asennuksen aikana.

### Loukkaantumisaava!

Laitteen sisäpuolella olevat rakenneosat voivat olla teräväreunaiset. Käytä suojakäsineitä.

### Tukehtumisvaara!

Pakkausmateriaali on vaarallista pikkulapsille. Älä anna lasten leikkiä pakkausmateriaalilla.

## Asennus

### Huomio!

Varmista, että porattavien reikien alueella ei ole sähkö-, kaasu- tai vesijohtoja.

**Huomautus:** Kiertoilmamoduuli asennetaan hormisuojuksen yläreunaan!

- Merkitse ruuvien paikat ja kiinnitysalueen ääriiviivat. Poraa reiät, Ø 8 mm ja syvyys 80 mm, ja paina tulpat reikiin niin, että ne ovat samassa linjassa seinän kanssa. **(kuva1)**
- Ota aktiivihiihliisuodatin pois paikaltaan ja poista folio. **(kuva2)**
- Kiinnitä kiertoilmamoduuli ja hormisuojuksen kulmaraudat ruuveilla. **(kuva3)**
- Kiinnitä putki kahdella putkenkiinnittimellä kiertoilmamoduuliin ja liesituulettimen asennuskaulukseen. Putken pitää olla kireä, lyhennä tarvittaessa. **(kuva4)**
- Aseta viisto adapteri hormisuojuksen päälle. **(kuva5)**
- Aseta hormisuoja paikalleen laiteeseen. **(kuva5)**
- Taivuta hormisuojuksen sivupeltejä hiukan erilleen toisistaan, ripusta kulmaraudan taakse ja paina kiinni vasteeseen saakka. **(kuva6)**
- Kiinnitä hormisuoja ruuveilla. **(kuva7)**
- Aseta aktiivihiihliisuodatin paikalleen. **(kuva8)**
- Aseta suojus viistoon asentoon, paina kevyesti ylöspäin ja työnnä taaksepäin. Ohjaa suojuksessa olevat aukot tällöin kiinnityspulttien päälle. **(kuva9)**

## Aktiivihiihliisuodatin kiertoilmakäyttöä varten

Aktiivihiihliisuodattimet sitovat itseensä hajut kiertoilmakäytössä. Vaihda aktiivihiihliisuodatin tavanomaisessa käytössä (päivittäin n. 1 tunti) kerran vuodessa.

**Huomautus:** Aktiivihiihliisuodattimet eivät sisällä haitallisia aineita, joten ne voidaan hävittää kotitalousjätteen mukana.

### Aktiivihiihliisuodattimen vaihto

1. Paina suojusta kevyesti ylöspäin ja vedä eteenpäin.
2. Irrota aktiivihiihliisuodatin.
3. Aseta uusi aktiivihiihliisuodatin paikalleen. **(kuva5)**
4. Aseta suojus viistoon asentoon, paina kevyesti ylöspäin ja työnnä taaksepäin. Ohjaa suojuksessa olevat aukot tällöin kiinnityspulttien päälle. **(kuva6)**

## ⚠ Précautions de sécurité importantes

Lire attentivement ce manuel. Ce n'est qu'alors que vous pourrez utiliser votre appareil correctement et en toute sécurité. Conserver la notice d'utilisation et de montage pour un usage ultérieur ou pour le propriétaire suivant.

La sécurité de l'appareil à l'usage est garantie s'il a été encastré conformément à la notice de montage. Le monteur est responsable du fonctionnement correct sur le lieu où l'appareil est installé.

### Risque de blessure !

Si l'appareil n'est pas correctement fixé, il peut tomber. Tous les éléments de fixation doivent être montés solidement et de façon sûre.

### Risque de choc électrique !

Des pièces à l'intérieur de l'appareil peuvent présenter des arêtes vives. Il y a risque d'endommagement du câble d'alimentation. Pendant l'installation, veiller à ne pas plier ni coincer le câble d'alimentation.

### Risque de blessure !

Des pièces à l'intérieur de l'appareil peuvent présenter des arêtes vives. Porter des gants de protection.

### Risque d'asphyxie !

Le matériel d'emballage est dangereux pour les enfants. Ne permettez jamais aux enfants de jouer avec les matériaux d'emballage.

## Installation

### Attention !

Veillez à ce qu'il n'y ait pas de conduites électriques, de tuyaux de gaz ou d'eau au niveau des perçages.

**Remarque :** La position du module de recyclage de l'air se rapporte à l'arête supérieure du capot de cheminée !

- Marquez les emplacements des vis et le contour de la zone d'accrochage. Percez des trous de Ø 8 mm et d'une profondeur de 80 mm et enfoncez les chevilles à fleur du mur. **(fig.1)**
- Retirez le filtre à charbon actif et enlevez le film. **(fig.2)**
- Vissez le module de recyclage de l'air et la cornière pour le capot de cheminée. **(fig.3)**
- Fixez le flexible avec les deux colliers au module de recyclage de l'air et au manchon d'air de la hotte. Le flexible doit être tendu, raccourcissez-le si nécessaire. **(fig.4)**
- Placez l'adaptateur incliné sur le capot de cheminée. **(fig.5)**
- Posez le capot de cheminée sur l'appareil. **(fig.5)**
- Écartez légèrement les tôles latérales du capot de cheminée, accrochez-les derrière la cornière de retenue, puis pressez-les jusque'en butée. **(fig.6)**
- Vissez le capot de cheminée. **(fig.7)**
- Mettez le filtre à charbon actif en place. **(fig.8)**
- Positionnez le capot en l'inclinant, l'appuyer légèrement vers le haut et poussez-le vers l'arrière. Les évidements du bandeau doivent être passés par-dessus les axes des sécurité. **(fig.9)**

## Filtre à charbon actif pour le mode recirculation de l'air

Dans le mode de recirculation de l'air, les filtres à charbon actif absorbent les matières odorantes. En fonctionnement normal (env. 1 heure par jour), changez le filtre à charbon actif 1 fois par an.

**Remarque :** Les filtres à charbon actif ne contiennent aucune substance nocive et peuvent être mis au rebut avec les déchets ménagers.

### Remplacer le filtre à charbon actif

1. Appuyez légèrement vers le haut sur le bandeau et poussez-le vers l'avant.
2. Démontez le filtre à charbon actif.
3. Mettez en place un nouveau filtre à charbon actif. **(fig.5)**
4. Positionnez le capot en l'inclinant, appuyez-le légèrement vers le haut et poussez-le vers l'arrière. Les évidements du bandeau doivent être passés par-dessus les axes des sécurité. **(fig.6)**



## ⚠ Važne sigurnosne napomene

Pročitajte pažljivo ovu uputu. Samo tada ćete moći sigurno i pravilno rukovati Vašim uređajem. Čuvajte upute za upotrebu i ugradnju za kasniju uporabu ili za sljedećeg vlasnika uređaja. Sigurnost pri uporabi zajamčena je samo kod stručne ugradnje sukladno uputama za uporabu. Instalater je odgovoran za besprijeekorno funkcioniranje na mjestu postavljanja.

### Opasnost od ozljede!

Ako uređaj nije propisno pričvršćen, može ispasti. Svi pričvršni elementi moraju biti čvrsto i sigurno montirani.

### Opasnost od strujnog udara!

Sastavni dijelovi unutar uređaja mogu biti oštih rubova. Prikjučni kabel se može oštetiti. Tijekom instalacije ne savijajte i ne stišćite priključni kabel.

### Opasnost od ozljede!

Sastavni dijelovi unutar uređaja mogu biti oštih rubova. Nosite zaštitne rukavice.

### Opasnost od gušenja!

Ambalažni materijal opasan je za djecu. Djeci nikada ne dopustite igranje s ambalažnim materijalom.

## Postavljanje

### Oprez!

Uvjerite se da na mjestu rupa nema strujnih vodova, plinskih ili vodovodnih cijevi.

**Napomena:** Položaj modula za optični zrak odnosi se na gornji rub obloge dimnjaka!

- Ucrтайте položaje za vijke i konturu područja vješanja. Izbušite rupe Ø 8 mm i dubine 80 mm, a tiple utisnite da budu u ravni sa zidom. **(slika1)**
- Izvadite filtar s aktivnim ugljenom i skinite foliju. **(slika2)**
- Privijte modul za optični zrak i kutni držač za oblogu dimnjaka. **(slika3)**
- Pričvrstite crijevo s dvije cijevne obujmice na modul za optični zrak i nastavak za zrak na napi. Crijevo mora biti zategnuto, po potrebi ga skratite. **(slika4)**
- Stavite kosi adapter na oblogu dimnjaka. **(slika5)**
- Stavite oblogu dimnjaka na uređaj. **(slika5)**
- Bočne limove obloge dimnjaka lagano savijte, objesite iza kutnih držača i pritisnite do graničnika. **(slika6)**
- Vijcima pričvrstite oblogu dimnjaka. **(slika7)**
- Umetnite filtar s aktivnim ugljenom. **(slika8)**
- Ploču postavite ukoso, lagano pritisnite prema gore i gurnite prema natrag. Pritom otvore na ploči valja izvesti pomoću sigurnosnog svornjaka. **(slika9)**

## Filtar s aktivnim ugljenom za pogon na optični zrak

Filtri s aktivnim ugljenom skupljaju neugodne mirise u pogonu na optični zrak. Zamijenite filtar s aktivnim ugljenom kod normalnog rada (dnevno otprilike 1 sat) jednom godišnje.

**Napomena:** Filtri s aktivnim ugljenom ne sadrže štetne tvari i možete ih baciti u kućni otpad.

### Zamjena filtra s aktivnim ugljenom

1. Ploču lagano pritisnite prema gore i izvucite prema naprijed.
2. Izvadite filtar s aktivnim ugljenom.
3. Umetnite novi filtar s aktivnim ugljenom. **(slika5)**
4. Ploču postavite ukoso, lagano pritisnite prema gore i gurnite prema natrag. Pritom otvore na ploči valja izvesti pomoću sigurnosnog svornjaka. **(slika6)**

## ⚠ Fontos biztonsági előírások

Gondosan olvassa el ezt az útmutatót. Csak így tudja készülékét helyesen és biztonságosan kezelni. A használati és szerelési utasítást őrizze meg a későbbi használatához vagy a későbbi tulajdonos számára.

Csak a szerelési útmutatónak megfelelő, szakszerű beszerelés esetén garantált az üzembiztonság. A szerelő felelős a felállítási helyen való kifogástalan működésért.

### Sérülésveszély!

Ha a készülék nincs szakszerűen rögzítve, leeshet. Minden rögzítőelemet fixen és biztonságosan kell felszerelni.

### Áramütésveszély!

A készülék belső részeinek szélé éles lehet. A csatlakozó kábel megsérülhet. A csatlakozókábelt szerelés közben ne törje meg, vagy csípje be.

### Sérülésveszély!

A készülék belső részeinek szélé éles lehet. Viseljen védőkesztyűt.

### Fulladásveszély!

A csomagolóanyag a gyerekekre nézve veszélyes. Soha ne hagyja, hogy a gyermekek játsszanak a csomagolóanyagokkal.

## Elhelyezés

### Figyelem!

Győződjön meg arról, hogy a furatok környékén nincs villanyvezeték, gáz- vagy vízcső.

**Utasítás:** A keringtetéssel modul pozíciója a kürtő-takarólemez felső élére vonatkozik.

- Rajzolja be a csavarok helyét és a beakasztási terület kontúrját. A furatokat fúrja Ø 8 mm-esre, a furatmélység pedig legyen 80 mm, a tipliket a fal síkjáig nyomja be. **(1 ábra)**
- Vegye ki az aktív-szűrőt és távolítsa el a fóliát. **(2 ábra)**
- Csavarozza fel a keringtetéssel modult és a kürtő-takarólap tartóvasát. **(3 ábra)**
- A tömlőt rögzítse két csőbilinccsel a keringtetéssel modulra és a páraelszívó levegőcsanjára. A tömlőnek feszesnek kell lennie, szükség esetén rövidítse le. **(4 ábra)**
- Helyezze fel a ferde adaptert a kürtő-takarólemeze. **(5 ábra)**
- Helyezze fel a kürtő-takarólapot a készülékre. **(5 ábra)**
- Hajtsa szét kissé a kürtő-takarólemez oldalsó lemezeit, akassza be a tartóvas mögé és ütközésig nyomja össze. **(6 ábra)**
- Csavarozza be a kürtő-takarólemezt. **(7 ábra)**
- Helyezze be az aktív-szűrőt. **(8 ábra)**
- A kezelőfelületet helyezze be ferdén, nyomja kissé felfelé és tolja hátra. A kezelőfelület mélyedéseinek a biztosítócsapok felett kell lenniük. **(9 ábra)**

## Aktív-szűrő légkeringtetéssel üzemmódhoz

Az aktív-szűrők megkötik a szagokat légkeringtetéssel üzemmódban. Az aktív-szűrőt normál üzemeles esetén (napi kb. 1 óra) évente egyszer cserélje ki.

**Utasítás:** Az aktív-szűrők nem tartalmaznak káros anyagokat és a háztartási hulladékkal együtt ártalmatlaníthatók.

### Aktív-szűrő cseréje

1. A kezelőfelületet nyomja kissé felfelé és húzza előre.
2. Vegye ki az aktív-szűrőt.
3. Helyezze be az új aktív-szűrőt. **(5 ábra)**
4. A kezelőfelületet helyezze be ferdén, nyomja kissé felfelé és tolja hátra. A kezelőfelület mélyedéseinek a biztosítócsapok felett kell lenniük. **(6 ábra)**

## ⚠️ **Importanti avvertenze di sicurezza**

Leggere attentamente le presenti istruzioni per l'uso. Solo così è possibile utilizzare l'apparecchio in modo sicuro e corretto. Custodire con la massima cura le presenti istruzioni per l'uso e il montaggio in caso di un utilizzo futuro o cessione a terzi.

La sicurezza di utilizzo è garantita solo in caso di installazione secondo le regole di buona tecnica riportate nelle istruzioni di montaggio. L'installatore è responsabile del corretto funzionamento nel luogo di installazione.

### **Pericolo di lesioni!**

Se l'apparecchio non viene fissato correttamente può cadere. Tutti gli elementi di fissaggio devono essere montati in modo saldo e sicuro.

### **Pericolo di scossa elettrica!**

Alcuni componenti all'interno dell'apparecchio possono essere affilati. Potrebbe venire danneggiato il cavo di collegamento. Durante l'installazione, fare attenzione a non piegare o serrare il cavo di collegamento.

### **Pericolo di lesioni!**

Alcuni componenti all'interno dell'apparecchio possono essere affilati. Indossare guanti protettivi.

### **Pericolo di soffocamento!**

Il materiale d'imballaggio è pericoloso per i bambini. Non lasciare mai che i bambini giochino con il materiale di imballaggio.

## **Installazione**

### **Attenzione!**

Accertarsi che nell'area dei fori non siano presenti cavi elettrici né condutture del gas o dell'acqua.

**Avvertenza:** La posizione del modulo a ricircolo si riferisce al bordo superiore del rivestimento del camino!

- Tracciare le posizioni delle viti e il profilo dell'area di aggancio. Praticare fori con Ø 8 mm e una profondità di 80 mm e inserire i tasselli a filo del muro. **(fig.1)**
- Estrarre il filtro a carbone attivo ed eliminare la pellicola. **(fig.2)**
- Avvitare il modulo a ricircolo e la staffa di supporto per il rivestimento del camino. **(fig.3)**
- Fissare il tubo flessibile con i due collari serratubo al modulo a ricircolo e al manicotto dell'aria della cappa di aspirazione. Il tubo flessibile deve essere teso, accorciarlo se necessario. **(fig.4)**
- Posizionare l'adattatore inclinato sul rivestimento del camino. **(fig.5)**
- Posizionare il rivestimento del camino sull'apparecchio. **(fig.5)**
- Piegare leggermente le lamiere laterali del rivestimento del camino, agganciarle dietro alla staffa di supporto e spingere fino all'arresto. **(fig.6)**
- Avvitare il rivestimento del camino. **(fig.7)**
- Inserire il filtro a carbone attivo. **(fig.8)**
- Inserire obliquamente il pannello di comando, premere leggermente verso l'alto e spingere verso la parte posteriore. Le fessure sul pannello di comando devono inserirsi sui perni di sicurezza. **(fig.9)**

## **Filtro a carbone attivo per funzionamento a ricircolo d'aria**

I filtri a carbone attivo, nel funzionamento a ricircolo d'aria, trattengono le particelle che causano i cattivi odori. In caso di esercizio normale (all'incirca 1 ora al giorno), sostituire il filtro a carbone attivo una volta all'anno.

**Avvertenza:** I filtri a carbone attivo non contengono alcuna sostanza nociva e possono essere smaltiti nei rifiuti domestici.

### **Sostituzione del filtro a carbone attivo**

1. Premere leggermente verso l'alto il pannello di comando e tirarlo in avanti.
2. Smontare il filtro a carbone attivo.
3. Inserire il nuovo filtro a carbone attivo. **(fig.5)**
4. Inserire obliquamente il pannello di comando, premere leggermente verso l'alto e spingere verso la parte posteriore. Le fessure sul pannello di comando devono inserirsi sui perni di sicurezza. **(fig.6)**

## ⚠️ **Svarbūs saugos nurodymai**

Atidžiai perskaitykite šią instrukciją. Tik tada galėsite saugiai ir tinkamai naudotis prietaisu. Išsaugokite naudojimo ir montavimo instrukciją, kad galėtumėte vėliau pasinaudoti arba perduoti naujam savininkui.

Prietaisas saugiai naudojimas tik tuomet, jei jis tinkamai sumontuotas, laikantis montavimo instrukcijos. Įrengimo darbus atliekantis asmuo atsakingas už nepriekaištingą veikimą statymo vietoje.

### **Pavojus susižeisti!**

Jei prietaisas pritvirtintas netinkamai, jis gali nukristi. Visi tvirtinimo elementai turi būti tvirtai ir saugiai priveržti.

### **Elektros smūgio pavojus!**

Prietaiso viduje esančios konstrukcinės dalys gali būti aštrios. Jos gali pažeisti elektros laidą. Montuodami neperlenkite ir neprispauskite elektros laido.

### **Kyla pavojus susižeisti!**

Prietaiso viduje esančios konstrukcinės dalys gali būti aštrios. Dėvėkite apsaugines pirštines.

### **Kyla pavojus uždusti!**

Pakuotė pavojinga vaikams. Niekuomet neleiskite žaisti vaikams su pakuotės medžiagomis.

## **Įrengimas**

### **Dėmesio!**

Įsitikinkite, kad srityse, kuriose ruošiatės gręžti, nėra elektros laidų, dujų ar vandentiekio vamzdžių.

**Pastaba:** Recirkuliacijos modulio padėtis priklauso nuo kamino aptaiso viršutinio krašto!

- Pažymėkite vietas, kuriose suksite varžtus, ir kabinamo prietaiso kontūrus. Išgręžkite 8 mm Ø ir 80 mm gylio skylės ir kaiščius įstumkite iki pat sienos. **(1 pav.)**
- Išimkite aktyvintosios anglies filtrą ir nuplėškite plėvelę. **(2 pav.)**
- Prisukite recirkuliacijos modulį ir kamino aptaiso tvirtinimo kampainį. **(3 pav.)**
- Pritvirtinkite žarną su dviem vamzdžio apkabomis prie recirkuliacijos modulio ir prie garų rinktuvo oro jungties. Žarna turi būti įtempta, todėl prireikus ją sutrumpinkite. **(4 pav.)**
- Ant kamino aptaiso uždėkite įstrižai adapterį. **(5 pav.)**
- Kamino aptaisą uždėkite ant prietaiso. **(5 pav.)**
- Kamino aptaiso šonines skardas šiek tiek patraukite į šonus, užkabinkite už tvirtinimo kampainio ir iki galo suspauskite. **(6 pav.)**
- Prisukite kamino aptaisą. **(7 pav.)**
- Įstatykite aktyvintosios anglies filtrą. **(8 pav.)**
- Skydelį padėkite įstrižai, šiek tiek paspauskite aukštyn ir stumkite tolyn. Skydelio išėmos turi įsistatyti virš apsauginių varžtų. **(9 pav.)**

## **Aktyvintosios anglies filtras recirkuliacijos režimu**

Įjungus recirkuliacijos režimą, aktyvintosios anglies filtras sugeria kvapus. Įprastai eksploatuojant (kasdien apytiksl. 1 valandą) aktyvintosios anglies filtrą reikia keisti vieną kartą per metus.

**Pastaba:** Aktyvintosios anglies filtruose nėra kenksmingųjų medžiagų, juos galima išmesti kartu su buitinėmis atliekomis.

### **Aktyvintosios anglies filtro keitimas**

1. Skydelį šiek tiek pastumkite į viršų ir išimkite traukdami į save.
2. Išmontuokite aktyvintosios anglies filtrą.
3. Įstatykite naują aktyvintosios anglies filtrą. **(5 pav.)**
4. Skydelį padėkite įstrižai, šiek tiek paspauskite aukštyn ir stumkite tolyn. Skydelio išėmos turi įsistatyti virš apsauginių varžtų. **(6 pav.)**

## ⚠ Svarīgas drošības norādes

Uzmanīgi izlasiet šo pamācību. Tikai tad Jūs varēsiet droši un pareizi lietot savu ierīci. Lietošanas instrukciju saglabājiet, lai varētu to izmantot vēlāk vai arī vajadzības gadījumā nodot nākamajam īpašniekam.

Lietošana ir droša tikai tad, ja uzstādīšana ir tehniski pareiza un atbilstīga pamācībai. Par pareizu iekārtas darbību uzstādīšanas vietā atbild uzstādītājs.

### Ивαιοнојумо рикс!

Ja ierīce nav pareizi piestiprināta pie sienas, tā var krist. Visi stiprinājumi jāuzstāda stingri un droši.

### Електротраумо рикс!

Иекāртас иекšēјām детаļām var бūt аsас malas un stūri. Tie var бојāt pieslēгума кабелі. Uzstādīšanas laikā nelokiet un neкуспедіет pieslēгума кабелі.

### Саванојумо рикс!

Иекāртас иекшēјām детаļām var бūt аsас malas un stūri. Jāizmanto aizsargсімdi.

### Nosmakšanas risks!

Iepakojuma materiāli ir бīstami bērniem. Neļауйiet bērniem rotaļāties ar iepakojuma materiālu.

## Uzstādīšana

### Uzmanību!

Pārlicinieties, vai urbis neskars elektrovadus un гāzes vai ūdens caurules.

**Norādījums:** Gaisа cirkulācijas модуļa pozīcija attiecas uz vēdканāla paneļu аугšēјо малu!

- Iezīmēјiet skrūвју pozīcijas un иекāрšanas vietas kontūru. Izurbiet 8 mm platus un 80 mm dziļus caurumus un pilnīgi иевіетojiet tajos tapas. **(1 attēls)**
- Izņemiet аktivās ogles филтру un noņemiet plēvi. **(2 attēls)**
- Pieskrūвјiet гaisа cirkulācijas модули un vēдканāla paneļu leņķа balstени. **(3 attēls)**
- Piestipriniet šļūteni pie гaisа cirkulācijas модуļa un тvaiku nosūсēја гaisа iscaurules, иzmantoјот divas аpskavas. Шļūtenei jāбūt nostieptai, vajadzības гадіјumā саіsинiet to. **(4 attēls)**
- Uzlieciet slіpo adapteri uz vēдканāla paneļem. **(5 attēls)**
- Uzlieciet vēдканāla paneļus uz иерісes. **(5 attēls)**
- Nedaudz аtlieciet vēдканāla paneļu sānu metāla plāksnes vienu no otras, иевіетojiet тās aiz leņķа balsteņa un саspiediet kopā līdz аtdurei. **(6 attēls)**
- Pieskrūвјiet vēдканāla paneļus. **(7 attēls)**
- Ielieciet аktivās ogles филтру. **(8 attēls)**
- Slіpi uzlieciet aizsargu, viegli саspiediet uz аугšu un иebīdiet virzienā uz аizmuguri. Aizsarga padziļinājumiem jāvirzās pāri айтurтаpām. **(9 attēls)**

## Аktivās ogles филтrs иzmantošanai гaisа cirkulācijas режīmā

Гaisа cirkulācijas режīmā аktivās ogles филтrs айтur аромāтvielas. Izmantoјот аktivās ogles филтру парастā darba режīmā (katru dienu аpm. 1 stundu), тās jāmainа vienreiz гадā.

**Norādījums:** Аktivās ogles филтрā nav кaitігу vielu, тāпēc to var измest садзīves аtkritumos.

### Аktivās ogles филтра maiņa

1. Viegli саspiediet aizsargu uz аугшу un pavелciet uz savu pusи.
2. Izņemiet аktivās ogles филтру.
3. Ielieciet jaunu аktivās ogles филтру. **(5 attēls)**
4. Slіpi uzlieciet aizsargu, viegli саspiediet uz аугшу un иebīdiet virzienā uz аizmuguri. Aizsarga padziļinājumiem jāvirzās pāri айтurтаpām. **(6 attēls)**

## ⚠ Важни сигурносни напомени

Внимателно прочитајте го ова упатство. Само тогаш ке може безбедно и правилно да го употребувате Вашиот уред. Зачувајте го упатството за употреба и монтажа за подоцнежна употреба или за следниот корисник.

Само со стручна монтажа согласно упатството за монтажа е загарантирана безбедноста при употреба на уредот. Инсталатерот е одговорен за беспрекорно функционирање на местото на поставување.

### Опасност од повреда!

Доколку уредот не е прописно прицврстен, може да падне. Сите елементи на прицврстување мора да бидат цврсто и сигурно монтирани.

### Опасност од струен удар!

Составените делови во уредот може да бидат со остри рабови. Приклучниот кабел може да се оштети. Не го виткајте или заглавувајте приклучниот кабел за време на инсталацијата.

### Опасност од повреда!

Составените делови во уредот може да бидат со остри рабови. Носете заштитни ракавици.

### Опасност од задушвање!

Материјалот за пакување е опасен за децата. Не ги оставајте децата да си играат со материјалот за пакување.

## Инсталација

### Внимание!

Проверете дали околу издупчените отвори има струјни кабли, цевки за гас или вода.

**Напомена:** Позицијата на модулот за циркулација се однесува на горниот раб на маската на каминот!

- Исцртајте ја позицијата за завртките и контурите на полето каде треба да се закачува. Издупчете дупки Ø 8 mm и длабочина на дупчење 80 mm и притиснете ги типлите рамно на сидот. **(Слика1)**
- Извадете ги филтрите со активен јаглен и отстранете ја фолијата. **(Слика2)**
- Навртете ги модулот за циркулација и аголниот држач за маската на каминот. **(Слика3)**
- Прицврстете го цревото со двете стеги за цевки на модулот на циркулација и на воздушните млазници на аспираторот. Цревото мора да биде затегнато, по потреба скратете го. **(Слика4)**
- Поставете го косиот адаптер на маската на каминот. **(Слика5)**
- Поставете ја маската на каминот на уредот. **(Слика5)**
- Малку одвојте ги страничните лимови на маската на каминот, закачете ги зад аголниот држач и притиснете ги еден со друг до крај. **(Слика6)**
- Затегнете ја маската на каминот. **(Слика7)**
- Ставете го филтерот со активен јаглен. **(Слика8)**
- Поставете ја маската косо, притиснете ја малку нагоре и вметнете ја наназад. Притоа мора вдлабнатините на маската да се спроведат над сигурносните болци. **(Слика9)**

## Филтри за активен јаглен за режим на циркулација

Филтрите за активен јаглен ги отстрануваат мирисите во режим на циркулација. Заменете ги филтрите за активен јаглен во нормален режим (дневно околу 1 час) 1x во годината.

**Напомена:** Филтрите за активен јаглен не содржат штетни материи и може да се отстранат во домашниот отпад.

### Замена на филтрите со активен јаглен

1. Притиснете ја маската малку нагоре и извлекете ја нанапред.
2. Демонтирајте ги филтрите со активен јаглен.
3. Ставете го новиот филтер со активен јаглен. **(Слика5)**
4. Поставете ја маската косо, притиснете ја малку нагоре и вметнете ја наназад. Притоа мора вдлабнатините на маската да се спроведат над сигурносните болци. **(Слика6)**

## Belangrijke veiligheidsvoorschriften

Lees deze gebruiksaanwijzing zorgvuldig door. Alleen dan kunt u uw apparaat goed en veilig bedienen. Bewaar de gebruiksaanwijzing voor later gebruik of om door te geven aan een volgende eigenaar.

De veiligheid is alleen gewaarborgd bij een deskundige montage volgens de montagehandleiding. De installateur is verantwoordelijk voor een goede werking op de plaats van opstelling.

### Risico van letsel!

Is het toestel niet naar behoren bevestigd, dan kan het naar beneden vallen. Alle bevestigingsschroeven moeten vast en veilig worden gemonteerd.

### Gevaar van een elektrische schok!

Bepaalde onderdelen in het toestel kunnen scherpe randen hebben. Hierdoor kan de aansluitkabel beschadigd raken. Aansluitkabel niet knikken of afklemmen bij de installatie.

### Risico van letsel!

Bepaalde onderdelen in het toestel kunnen scherpe randen hebben. Veiligheidshandschoenen dragen.

### Verstikkingsgevaar!

Verpakkingsmateriaal is gevaarlijk voor kinderen. Kinderen nooit met verpakkingsmateriaal laten spelen.

## Installatie

### Attentie!

Zorg ervoor dat zich in het gebied van de openingen geen stroom-, gas- of waterleidingen bevinden.

**Aanwijzing:** De positie van de circulatiemodule hangt af van de bovenkant van het schoorsteenafschermstuk!

- Posities voor de schroeven en de omtrek van het inhanggebied markeren.  
Gaten met Ø 8 mm en boordiepte 80 mm boren en de pluggen hier helemaal indrukken. **(Afb.1)**
- De actieve koelfilter uitnemen en de folie verwijderen. **(Afb.2)**
- De luchtcirculatiemodule en de bevestigingshoek voor het schoorsteenafschermstuk vastschroeven. **(Afb.3)**
- De slang met de twee bevestigingsringen aan de luchtcirculatiemodule en het luchtaansluitstuk van de afzuigkap vastmaken.  
De slang moet strak gespannen zijn, zo nodig inkorten. **(Afb.4)**
- De schuine adapter op het afschermstuk plaatsen. **(Afb.5)**
- Het afschermstuk op het apparaat plaatsen. **(Afb.5)**
- De zijplaat van het afschermstuk een beetje uit elkaar buigen, achter de bevestigingshoek hangen en tot de aanslag samendrukken. **(Afb.6)**
- Het afschermstuk vastschroeven. **(Afb.7)**
- Actieve koelfilter inbrengen. **(Afb.8)**
- Het afschermstuk er schuin tegenaan zetten, licht naar boven drukken en naar achteren schuiven. De uitsparingen van het afschermstuk moeten hierbij over veiligheidsbouten worden geleid. **(Afb.9)**

## Actieve koelfilters voor luchtcirculatie

Actieve koelfilters binden de reukstoffen bij de luchtcirculatie. De actieve koelfilters dienen bij normaal gebruik (dagelijks ca. 1 uur) 1x per jaar te worden vervangen.

**Aanwijzing:** Actieve koelfilters bevatten geen schadelijke stoffen en kunnen met het huisvuil worden meegegeven.

### Actieve koelfilter vervangen

1. Het afschermstuk licht naar boven drukken en naar voren trekken.
2. Actieve koelfilter demonteren.
3. Nieuwe actieve koelfilter inbrengen. **(Afb.5)**
4. Het afschermstuk er schuin tegenaan zetten, licht naar boven drukken en naar achteren schuiven. De uitsparingen van het afschermstuk moeten hierbij over veiligheidsbouten worden geleid. **(Afb.6)**

## Viktige sikkerhetsanvisninger

Les denne bruksanvisningen nøye. Det er en forutsetning for at du skal kunne bruke apparatet på en sikker og riktig måte. Ta vare på bruks- og monteringsanvisningen slik at du kan bruke den igjen senere eller gi den videre til eventuelle kommende eiere av apparatet.

Sikkerheten under bruken er kun garantert dersom monteringen foretas forskriftsmessig i henhold til monteringsveiledningen. Installatøren er ansvarlig for at apparatet fungerer som det skal på oppstillingsstedet.

### Fare for personskader!

Hvis apparatet ikke er forsvarlig festet, kan det falle ned. Alle festelementer må være fast og sikkert montert.

### Fare for elektrisk støt!

Komponenter inni apparatet kan ha skarpe kanter. Strømkabelen kan bli skadet. Strømkabelen må ikke knekkes eller klemmes inn under installasjonen.

### Fare for personskader!

Komponenter inni apparatet kan ha skarpe kanter. Bruk vernehansker under installasjon av apparatet.

### Fare for kvelning!

Emballasjematerialet er farlig for barn. Barn må aldri få leke med emballasjen.

## Installasjon

### Obs!

Påse at det ikke finnes strømledninger eller gass- eller vannrør i området ved åpningene.

**Merk:** Posisjonen til sirkulasjonsdriftmodulen refererer til den øverste kanten til avtrekksdekselet!

- Tegn opp posisjonen for skruene og konturen av opphengingsområdet.  
Bor hull med Ø 8 mm og boreddybde 80 mm, og trykk inn pluggene. **(bilde 1)**
- Ta ut aktivkullfilteret og fjern folien. **(bilde 2)**
- Skru fast sirkulasjonsdriftmodulen og holde vinkelen til avtrekksdekselet. **(bilde 3)**
- Fest slangen med de to klemmene til sirkulasjonsdriftmodulen og til luftestussen på ventilatoren.  
Slangen må være stram. Forkort den om nødvendig. **(bilde 4)**
- Sett skråadapteren på avtrekksdekselet. **(bilde 5)**
- Sett avtrekksdekselet på apparatet. **(bilde 5)**
- Bøy de to sideplatene i avtrekksdekselet lett fra hverandre, hekt dem fast bak holde vinkelen og trykk dem helt sammen. **(bilde 6)**
- Skru fast avtrekksdekselet. **(bilde 7)**
- Sett inn aktivkullfilteret. **(bilde 8)**
- Sett inn skjermen på skrå, trykk den litt opp og skyv den bakover. Utsparingene i skjermen må føres over sikringsboltene. **(bilde 9)**

## Aktivkullfilter for sirkulasjonsdrift

Aktivkullfiltre binder luktstoffene i sirkulasjonsdrift. Ved vanlig bruk (ca. 1 time daglig) skal aktivkullfilteret skiftes ut 1 gang i året.

**Merk:** Aktivkullfiltre inneholder ingen skadelige stoffer og kan kastes i husholdningsavfallet.

### Skifte ut aktivkullfilteret

1. Trykk panelet litt oppover og trekk det forover.
2. Ta ut aktivkullfilteret.
3. Sett inn nytt aktivkullfilter. **(bilde 5)**
4. Sett panelet på skrå, trykk det litt opp og skyv det bakover.  
Utsparingene i panelet må føres over sikringsboltene. **(bilde 6)**

## ⚠ Ważne wskazówki dotyczące bezpieczeństwa

Należy dokładnie przeczytać niniejszą instrukcję. Zapoznanie się z nią pozwoli na bezpieczne i właściwe użytkowanie urządzenia. Instrukcję obsługi i montażu należy zachować do późniejszego wglądu lub dla kolejnego użytkownika.

Bezpieczeństwo podczas użytkowania zapewnione jest tylko po prawidłowym zamontowaniu zgodnie z instrukcją montażu. Monter jest odpowiedzialny za prawidłowe działanie w miejscu instalacji urządzenia.

### Niebezpieczeństwo obrażeń!

Jeśli urządzenie nie jest prawidłowo przymocowane, może spaść. Wszystkie elementy mocujące muszą być zamontowane starannie i dokładnie.

### Niebezpieczeństwo porażenia prądem elektrycznym!

Elementy urządzenia mogą mieć ostre krawędzie. Może to doprowadzić do uszkodzenia przewodu przyłączeniowego. Nie zaginać ani nie zaciskać kabla przyłączeniowego podczas instalowania.

### Niebezpieczeństwo obrażeń!

Elementy urządzenia mogą mieć ostre krawędzie. Zaleca się zakładanie rękawic ochronnych.

### Niebezpieczeństwo uduszenia!

Opakowanie jest niebezpieczne dla dzieci. Nie pozwalać dzieciom na zabawę opakowaniem.

## Instalacja

### Uwaga!

Upewnić się, że w obszarze nawierceń nie ma przewodów elektrycznych, rur gazowych ani przewodów doprowadzających wodę.

**Wskazówka:** Położenie modułu obiegu zamkniętego wyznacza górna krawędź obudowy kominowej!

- Zaznaczyć pozycje śrub i kontur obszaru zawieszenia. Wywiercić otwory o  $\varnothing$  8 mm i głębokości 80 mm i wcisnąć kołki rozporowe tak, aby ich brzeg był w jednej płaszczyźnie ze ścianą. (rys. 1)
- Wyjąć filtr z węglem aktywnym i usunąć folię. (rys. 2)
- Przykręcić moduł obiegu zamkniętego oraz kątownik mocujący do montażu obudowy kominowej. (rys. 3)
- Za pomocą dwóch obejm przymocować rurę do modułu obiegu zamkniętego i do króćca powietrza na okapie. Wąż musi być naprężony, w razie potrzeby skrócić. (rys. 4)
- Adapter ukośny nałożyć na obudowę kominową. (rys. 5)
- Obudowę kominową nałożyć na urządzenie. (rys. 5)
- Lekko rozchylić blachy boczne obudowy kominowej, zawiesić za kątownikiem i ścisnąć do oporu. (rys. 6)
- Przykręcić obudowę kominową. (rys. 7)
- Włożyć nowy filtr z węglem aktywnym. (rys. 8)
- Nasadzić ukośnie przesłonę, lekko nacisnąć do góry i przesunąć do tyłu. Wgłębienia na przesłonie muszą nachodzić na bolce zabezpieczające. (rys. 9)

## Filtry z węglem aktywnym do trybu pracy w obiegu zamkniętym

Filtry z węglem aktywnym pochłaniają niepożądane zapachy w trybie pracy w obiegu zamkniętym. Przy standardowym użytkowaniu filtra z węglem aktywnym (codziennie przez ok. 1 godzinę) należy wymieniać filtr 1x w roku.

**Wskazówka:** Filtry z węglem aktywnym nie zawierają substancji szkodliwych i można je wyrzucać z odpadami komunalnymi.

### Wymiana filtra z węglem aktywnym

1. Nacisnąć przesłonę lekko do góry i pociągnąć do przodu.
2. Wyjąć filtr z węglem aktywnym.
3. Włożyć nowy filtr z węglem aktywnym. (rys. 5)
4. Nasadzić ukośnie przesłonę, lekko nacisnąć do góry i przesunąć do tyłu. Wgłębienia na przesłonie muszą nachodzić na bolce zabezpieczające. (rys. 6)

## ⚠ Instruções de segurança importantes

Leia atentamente o presente manual. Só assim poderá utilizar o seu aparelho de forma segura e correcta. Guarde as instruções de utilização e montagem para consultas futuras ou para futuros utilizadores.

Só com uma montagem especializada e em conformidade com as instruções de montagem, pode ser garantida a segurança durante a utilização. O instalador é responsável pelo funcionamento correto no local de montagem.

### Perigo de ferimentos!

O aparelho pode cair se não estiver correctamente fixado. Todos os elementos de fixação têm de ser montados de forma fixa e segura.

### Perigo de choque eléctrico!

Os componentes interiores do aparelho podem ter arestas vivas. O cabo de ligação pode ficar danificado. Não dobrar nem entalar o cabo eléctrico durante a instalação.

### Perigo de ferimentos!

Os componentes interiores do aparelho podem ter arestas vivas. Use luvas de protecção.

### Perigo de asfixia!

O material de embalagem é perigoso para as crianças. Nunca deixe as crianças brincarem com o material de embalagem.

## Instalação

### Atenção!

Certifique-se de que não existem cabos eléctricos, tubos de gás ou de água na zona dos furos.

**Nota:** A posição do módulo de circulação de ar diz respeito à aresta superior do painel decorativo da chaminé!

- Marque as posições para os parafusos e o contorno da zona de suspensão. Faça furos com 8 mm de diâmetro e 80 mm de profundidade, e introduza as buchas à face com a parede. (Fig.1)
- Retire o filtro de carvão ativo e remova a película. (Fig.2)
- Aparafuse o módulo de circulação de ar e o esquadro de fixação para o painel decorativo da chaminé. (Fig.3)
- Fixe a mangueira com as duas braçadeiras no módulo de circulação de ar e na manga de ar do exaustor. A mangueira deve estar esticada; se necessário, corte-a. (Fig.4)
- Coloque o adaptador inclinado no painel decorativo da chaminé. (Fig.5)
- Coloque o painel decorativo da chaminé no aparelho. (Fig.5)
- Dobre ligeiramente as placas laterais do painel decorativo da chaminé, engate-as atrás do esquadro de fixação e pressione-as até ao batente. (Fig.6)
- Fixe o painel decorativo da chaminé. (Fig.7)
- Insira o filtro de carvão ativo. (Fig.8)
- Monte a aba inclinada, pressione ligeiramente para cima e empurre para trás. Os rebaixos do friso decorativo devem ser alinhados por cima dos pinos de segurança. (Fig.9)

## Filtro de carvão ativo para funcionamento com recirculação de ar

Os filtros de carvão ativo aglutinam as substâncias odoríferas no funcionamento com recirculação de ar. Com utilização normal (aprox. 1 hora por dia) substitua o filtro de carvão ativo 1 x por ano.

**Nota:** Os filtros de carvão ativo não contêm substâncias nocivas e podem ser eliminados juntamente com o lixo doméstico.

### Substituir o filtro de carvão ativo

1. Pressione a aba inclinada ligeiramente para cima e puxe-a para a frente.
2. Desmonte o filtro de carvão ativo.
3. Insira um filtro de carvão ativo novo. (Fig.5)
4. Monte a aba inclinada, pressione-a ligeiramente para cima e empurre-a para trás. Os rebaixos do friso decorativo devem ser alinhados por cima dos pinos de segurança. (Fig.6)

## ⚠️ Instrucțiuni de siguranță importante

Citiți cu atenție aceste instrucțiuni. Numai astfel puteți utiliza aparatul corect și în siguranță. Păstrați instrucțiunile de utilizare și de montaj pentru o consultare ulterioară sau pentru eventuali viitori proprietari.

Numai la montajul regulamentar corespunzător instrucțiunii de montaj este garantată siguranța la utilizare. Instalatorul este responsabil pentru funcționarea ireproșabilă la locul de instalare.

### Pericol de rănire!

Dacă aparatul nu este fixat corespunzător, acesta poate cădea. Toate elementele de fixare trebuie montate ferm și sigur.

### Pericol de electrocutare!

Componentele din interiorul aparatului pot avea muchii ascuțite. Cablul de racordare se poate deteriora. Nu îndoiți și nu prindeți cablul de racordare în timpul instalării.

### Pericol de rănire!

Componentele din interiorul aparatului pot avea muchii ascuțite. Purtați mănuși de protecție.

### Pericol de sufocare!

Materialul de ambalaj este periculos pentru copii. Nu lăsați niciodată copii să se joace cu material de ambalaj.

## Instalarea

### Atenție!

Asigurați-vă că în zona în care se realizează găurile nu se găsesc cabluri electrice, furtunuri de gaz sau de apă.

**Indicație:** Poziția modulelor de recirculare a aerului depinde și de cantul superior al măștii coșului de fum!

- Însemnați pozițiile pentru șuruburi și conturul zonei de suspendare.  
Realizați găuri cu Ø 8 mm și adâncimea găurii de 80 mm și apăsați diblurile pe perete. **(figura1)**
- Scoateți filtrul de carbon activ și înlăturați folia. **(figura2)**
- Prindeți cu șuruburi modulul de recirculare a aerului și cornierul de susținere pentru masca de coș de fum. **(figura3)**
- Fixați furtunul cu cele două coliere pentru țevă pe modulul de recirculare a aerului și pe ștuțul de aer al hotei.  
Furtunul trebuie să fie întins, dacă este necesar, scurtați-l. **(figura4)**
- Așezați adaptorul înclinat pe masca coșului de fum. **(figura5)**
- Așezați masca coșului de fum pe aparat. **(figura5)**
- Îndoiți separat, ușor, plăcile laterale ale măștii coșului de fum, suspendați-le în spatele cornierului de susținere și strângeți până la capăt. **(figura6)**
- Fixați masca coșului de fum cu șuruburi. **(figura7)**
- Introduceți filtrul de cărbune activ. **(figura8)**
- Așezați panoul ușor înclinat, apăsați ușor partea superioară și împingeți în spate. Orificiile de pe panou trebuie să fie în dreptul șuruburilor de fixare. **(figura9)**

## Filtru de carbon activ pentru regimul cu aer recirculat

Filtrele de carbon activ captează substanțele cu mirosuri în regimul cu aer recirculat. În cazul unei utilizări normale (aproximativ 1 oră pe zi), înlocuiți filtrul de carbon activ o dată pe an.

**Indicație:** Filtrele de carbon activ nu conțin substanțe dăunătoare și pot fi evacuate în gunoiul menajer.

### Schimbarea filtrului de carbon activ

1. Apăsați ușor panoul superior și trageți spre înainte.
2. Demontați filtrul de carbon activ.
3. Introduceți noul filtru de carbon activ. **(figura5)**
4. Așezați panoul ușor înclinat, apăsați ușor partea superioară și împingeți în spate. Orificiile de pe panou trebuie să fie în dreptul șuruburilor de fixare. **(figura6)**

## ⚠️ Важные правила техники безопасности

Внимательно прочитайте данное руководство. Оно поможет вам научиться правильно и безопасно пользоваться прибором. Сохраняйте руководство по эксплуатации и инструкции по монтажу для дальнейшего использования или для передачи новому владельцу.

Безопасность эксплуатации гарантируется только при квалифицированной сборке с соблюдением инструкции по монтажу. За безупречность функционирования ответственность несёт монтажёр.

### Опасность травмирования!

Если прибор не зафиксирован надлежащим образом, он может упасть. Все элементы крепления должны быть надёжно установлены.

### Опасность удара током!

Некоторые детали внутри прибора имеют острые кромки, что может повредить соединительный провод. Проследите, чтобы соединительный провод не зажимался и не перегибался.

### Опасность травмирования!

Некоторые детали внутри прибора имеют острые кромки. Используйте защитные перчатки.

### Опасность удушья!

Упаковочный материал представляет опасность для детей. Никогда не позволяйте детям играть с упаковочным материалом.

## Установка

### Внимание!

Убедитесь, что в месте сверления отверстий отсутствуют электрические провода, газовые и водопроводные трубы.

**Указание:** Положение вытяжного модуля зависит от расположения верхней части вытяжной трубы!

- Разметьте точки расположения винтов и контур зоны крепления.  
Просверлите отверстия (Ø 8мм, глубина 80 мм) и вставьте дюбель заподлицо со стенкой. **(рис.1)**
- Извлеките фильтр с активированным углем и снимите фольгу. **(рис.2)**
- Зафиксируйте модуль рециркуляции и уголок для крепления обшивки вытяжной трубы с помощью винтов. **(рис.3)**
- Закрепите шланг на модуле рециркуляции и воздушном патрубке вытяжки с помощью двух хомутов.  
Шланг должен быть натянут, при необходимости укоротите его. **(рис.4)**
- Установите угловой адаптер на вытяжную трубу. **(рис.5)**
- Установите обшивку вытяжной трубы на прибор. **(рис.5)**
- Немного отогните боковые панели обшивки вытяжной трубы друг от друга, зацепите за уголок крепления и сожмите до упора. **(рис.6)**
- Зафиксируйте винтами обшивку вытяжной трубы. **(рис.7)**
- Установите фильтр с активированным углём. **(рис.8)**
- Вставьте лицевую панель под углом, слегка приподнимите и задвиньте назад. Пазы на лицевой панели должны защелкнуться на стопорах. **(рис.9)**

## Фильтр с активированным углём для режима рециркуляции воздуха

Фильтр с активированным углём задерживает неприятные запахи в режиме рециркуляции воздуха. При нормальной эксплуатации (ежедневно прим. 1 час) фильтр с активированным углём заменяется 1 раз в год.

**Указание:** Фильтры с активированным углём не содержат вредных веществ и могут утилизироваться с бытовым мусором.

### Замените фильтр с активированным углём

1. Слегка приподнимите лицевую панель и потяните вперёд.
2. Снимите фильтр с активированным углём.
3. Вставьте новый фильтр с активированным углём. **(рис.5)**
4. Вставьте лицевую панель под углом, слегка приподнимите и задвиньте назад. Пазы на лицевой панели должны защелкнуться на стопорах. **(рис.6)**

## ⚠ Dôležité bezpečnostné pokyny

Tento návod si starostlivo prečítajte. Len potom môžete spotrebič obsluhovať bezpečne a správne. Návod na používanie a montážny návod si odložte na neskoršie použitie alebo pre nasledujúceho vlastníka spotrebiča.

Len pri odbornej montáži zodpovedajúcej tomuto montážnemu návodu je zaručená bezpečnosť pri používaní. Inštalatér je zodpovedný za bezchybné fungovanie na mieste inštalácie.

### Nebezpečenstvo poranenia!

Keď spotrebič nie je riadne upevnený, môže spadnúť. Všetky upevňovacie prvky musia byť pevne a bezpečne namontované.

### Nebezpečenstvo úrazu elektrickým prúdom!!

Súčiastky vo vnútri spotrebiča môžu mať ostré hrany. Pripájací kábel sa môže poškodiť. Pripájací kábel počas inštalácie nezlomte alebo nezacviknite.

### Nebezpečenstvo poranenia!

Súčiastky vo vnútri spotrebiča môžu mať ostré hrany. Používajte ochranné rukavice.

### Nebezpečenstvo udusenía!

Obalový materiál predstavuje nebezpečenstvo pre deti. Nikdy nenechajte deti hrať sa s obalovým materiálom.

## Inštalácia

### Pozor!

Uistite sa, že sa v oblasti vŕtaných otvorov nenachádzajú žiadne elektrické vedenia, plynové alebo vodovodné potrubia.

**Upozornenie:** Poloha modulu na cirkuláciu vzduchu sa vzťahuje na hornú hranu komínového obloženia!

- Vyznačte si umiestnenie skrutiek a obrýsov oblasti závesov. Vyvráťte otvory s Ø 8 mm a hĺbkou 80 mm a vŕtačte do nich príchytky tak, aby lícovali so stenou. **(obrázok1)**
- Vyberte aktívny uhlíkový filter a odstráňte fóliu. **(obrázok2)**
- Priskrutkujte modul s cirkuláciou vzduchu a pridržiavací uholník pre komínové obloženie. **(obrázok3)**
- Hadicu pripevnite dvomi sponami na moduli na cirkuláciu vzduchu a k hrdlu na odvod vzduchu odsávača pár. Hadica musí byť pevná, v prípade potreby ju skráťte. **(obrázok4)**
- Nasadte šikmý adaptér na komínové obloženie. **(obrázok5)**
- Komínové obloženie nasadte na spotrebič. **(obrázok5)**
- Bočné plechy komínového obloženia mierne ohnite od seba, zaveste na pridržiavací uholník a pritlačte k sebe až na doraz. **(obrázok6)**
- Priskrutkovať komínové obloženie. **(obrázok7)**
- Vložte aktívny uhlíkový filter. **(obrázok8)**
- Nasadte šikmo panel, zatlačte ho mierne hore a zasuňte dozadu. Vyhĺbenie dutiny v paneli sa pritom musí uskutočniť nad zaisťovacími čapmi. **(obrázok9)**

## Aktívny uhlíkový filter pre cirkulačnú prevádzku

Aktívne uhlíkové filtre viažu pachové látky v cirkulačnej prevádzke. Aktívny uhlíkový filter vymeňte pri normálnej prevádzke (denne približne 1 hodinu) 1x ročne.

**Upozornenie:** Aktívne uhlíkové filtre neobsahujú škodlivé látky, preto sa môžu likvidovať spolu s domácim odpadom.

### Výmena aktívneho uhlíkového filtra

1. Panel zatlačte mierne nahor a vytiahnite ho dopredu.
2. Demontujte aktívny uhlíkový filter.
3. Vložte nový aktívny uhlíkový filter. **(obrázok5)**
4. Nasadte šikmo panel, zatlačte ho mierne nahor a zasuňte dozadu. Vybranie v paneli sa pritom musí viesť nad zaisťovacími čapmi. **(obrázok6)**

## ⚠ Pomembna varnostna navodila

Pazljivo preberite ta uvod. Šele potem lahko aparat uporabljate varno in pravilno. Navodila za uporabo in vgradnjo shranite za kasnejšo uporabo ali za naslednjega lastnika.

Varnost med uporabo je zagotovljena le v primeru strokovne montaže, v skladu z navodili za montažo. Za brezhibno delovanje na mestu postavitve je odgovoren inštalater.

### Nevarnost poškodb!

Če naprava ni pravilno pritrjena, lahko odpade. Vsi pritrdilni elementi morajo biti fiksni in varno montirani.

### Nevarnost udara električnega toka!

Gradbeni deli znotraj naprave lahko imajo ostre robove. Priključitveni kabel se lahko poškoduje. Med namestitvijo priključitvenega stavka ne prepogibajte ali ukleščite.

### Nevarnost poškodb!

Gradbeni deli znotraj naprave lahko imajo ostre robove. Nadenite si zaščitne rokavice.

### Nevarnost zadušitve!

Emblažni material je lahko nevaren za otroke. Ne dovolite otrokom, da se igrajo z emblažnim materialom.

## Namestitev

### Pozor!

Zagotovite, da na območju izvrtin ni električnih, plinskih ali vodnih napeljav.

**Opomba:** Položaj modula za recirkulacijo zraka se nanaša na zgornji rob okrova jaška!

- Označite položaje za vijake in obris predela obešanja. Izvrtajte odprtine s premerom 8 mm in globino 80 mm in vanje potisnite čepe, tako da so poravnani s steno. **(slika1)**
- Vzemite filter z aktivnim ogljem ven in odstranite folijo. **(slika2)**
- Privijte modul za recirkulacijo zraka in pritrdilne kotnike za okrov jaška. **(slika3)**
- Cev s cevnicama spojkama pritrdite na modul za recirkulacijo zraka in nastavek za zračno cev na napi. Cev mora biti napeta, zato jo po potrebi skrajšajte. **(slika4)**
- Namestite poševni adapter na okrov jaška. **(slika5)**
- Namestite okrov jaška na aparat. **(slika5)**
- Nekoliko razmaknite stranski pločevini okrova jaška, ju potisnite za držalo in stisnite skupaj do prislona. **(slika6)**
- Privijte okrov jaška. **(slika7)**
- Namestite filter z aktivnim ogljem. **(slika8)**
- Čelno ploščo namestite počez, jo rahlo pritisnite navzgor in potisnite nazaj. Utora na čelni plošči je treba pri tem namestiti na varovalne zatiče. **(slika9)**

## Filter z aktivnim ogljem za obtočno delovanje

Filtri z aktivnim ogljem med obtočnim delovanjem nase vežejo vonj. Pri normalni uporabi (pribl. 1 ura dnevno) filter z aktivnim ogljem zamenjajte enkrat letno.

**Opomba:** Filtri z aktivnim ogljem ne vsebujejo škodljivih snovi, zato jih lahko odvržete med navadne odpadke.

### Menjava filtra z aktivnim ogljem

1. Čelno ploščo rahlo potisnite navzgor in jo izvlcite naprej.
2. Odstranite filter z aktivnim ogljem.
3. Vstavite nov filter z aktivnim ogljem. **(slika5)**
4. Čelno ploščo namestite počez, jo rahlo pritisnite navzgor in potisnite nazaj. Utora na čelni plošči je treba pri tem namestiti na varovalne zatiče. **(slika6)**

## Udhëzime të rëndësishme sigurie

Lexojeni me kujdes këtë udhëzim. Vetëm kështu mund që me aparatit tuaj të shërbehëni në mënyrë të sigurt dhe të drejt. Udhëzimin për përdorim dhe montim e ruani për përdorim të mëvonshëm ose për pronarin e ardhshëm.

Vetëm përmes një montimi të specializuar dhe në përputhje me udhëzuesin e montimit mund të sigurohet një përdorim i sigurt. Instaluesi mban përgjegjësi për funksionimin e patëmetë të pajisjes në vendin e instalimit.

### Rrezik plagosjeje!

Nëse pajisja nuk është shtrënguar siç duhet, mund të bjerë. Gjithë elementet e shtrëngimit duhet të montohen fort dhe në mënyrë të sigurt.

### Rrezik nga goditja e rrymës.!

Pjesët brenda pajisjes mund të jenë me qoshe të mprehta. Kablli lidhës mund të dëmtohet. Mos e përkulni dhe mos shkëlqeni kabllin lidhës gjatë instalimit.

### Rrezik plagosjeje!

Pjesët brenda pajisjes mund të jenë me qoshe të mprehta. Mbani dorashka mbrojtëse.

### Rrezik asfiksioni!

Materiali ambalazhues është i rrezikshëm për fëmijët. Mos i lini asnjëherë fëmijët të luajnë me materialet ambalazhues.

## Instalimi

### Kujdes!

Sigurohuni që në pjesën e birave të mos ketë kablllo elektrikë, tuba gazi ose uji.

**Udhëzim:** Pozicioni i modulit të qarkullimit të ajrit i referohet konturit të sipërm të veshjes së oxhakut!

- Shënoni pozicionet e vidave dhe konturin e zonës ku do të varni pajisjen.
- Shpuni vrima me Ø 8 mm dhe thellësi shpimi 80 mm dhe vendosni upat në mur. **(Figura1)**
- Nxirrni filtrin aktiv të karbonit dhe hiqni qesen. **(Figura2)**
- Vidhosni modulën e qarkullimit të ajrit dhe kllapat mbajtëse për veshjen e oxhakut. **(Figura3)**
- Shtrëngojeni zorrën me dy kapëse tubash në modulën e qarkullimit të ajrit dhe tek guarnicioni i ajrit në aspirator. Zorra duhet të jetë e ngjeshur, shkurtojëni sipas nevojës. **(Figura4)**
- Vendosni adaptuesit e pjerrët tek veshja e oxhakut. **(Figura5)**
- Vendosni veshjen e oxhakut në pajisje. **(Figura5)**
- Pllakat anësore të veshjes së oxhakut anojini lehtë, varini pas këndit mbajtës të oxhakut dhe mbërthejini deri sa të dëgjonin kërcitjen. **(Figura6)**
- Fiksioni veshjen e oxhakut. **(Figura7)**
- Vendosni filtrin aktiv të karbonit. **(Figura8)**
- Vendoseni pjerrët ekranin, shtypeni lehtë sipër dhe shtypeni pas. Birat në disk duhet të vendoset mbi bulonat e sigurisë. **(Figura9)**

## Filtri i karbonit aktiv për procesin e qarkullimit të ajrit

Filtrat e karbonit aktiv formojnë substanca aromatike në procesin e qarkullimit të ajrit. Ndërrojeni filtrin e karbonit aktiv gjatë procesit normal (çdo ditë rreth 1 orë) 1x në vit.

**Udhëzim:** Filtrat e karbonit aktiv nuk përmbajnë substanca të dëmshme dhe mund të hidhen në plehrat e shtëpisë.

### Ndërroni filtrin e karbonit aktiv

1. Prekni lehtë ekranin sipër dhe tërhiqeni para.
2. Çmontoni filtrin aktiv të karbonit.
3. Vendosni filtrin e ri aktiv të karbonit. **(Figura5)**
4. Vendoseni pjerrët ekranin, shtypeni lehtë sipër dhe shtypeni pas. Birat në disk duhet të vendoset mbi bulonat e sigurisë. **(Figura6)**

## Važne napomene za sigurnost

Pažljivo pročitajte ovo uputstvo. Jedino tako možete sigurno i pravilno da rukujete Vašim uređajem. Sačuvajte uputstvo za upotrebu i montažu za neku kasniju upotrebu ili za sledećeg vlasnika.

Samo u slučaju stručne ugradnje u skladu sa uputstvom za montažu zagarantovana je sigurnost prilikom upotrebe. Instalater je odgovoran za pravilno funkcionisanje na mestu postavke.

### Opasnost od povrede!

Ako uređaj nije pravilno pričvršćen, može da padne. Svi elementi za pričvršćivanje moraju da budu čvrsto i sigurno montirani.

### Opasnost od strujnog udara!

Komponente unutar uređaja mogu da imaju oštre ivice. Priključni kabl može da se ošteti. Tokom instalacije nemojte da savijete ili priključite priključni kabl.

### Opasnost od povrede!

Komponente unutar uređaja mogu da imaju oštre ivice. Nosite zaštitne rukavice.

### Opasnost od gušenja!

Ambalažni materijal je opasan za decu. Deci nikada ne dajte da se igraju sa ambalažnim materijalom.

## Instalacija

### Oprez!

Uverite se da se u zoni otvora ne nalaze strujni kablovi, cevi za gas ili vodu.

**Napomena:** Položaj modula za kruženje vazduha se odnosi na gornju ivicu obloge kamina!

- Nacrtajte pozicije za zavrtnje i konturu zone za kačenje. Izbušite otvore prečnika Ø 8 mm i dubine 80 mm i tiplu potisnite u zid. **(slika1)**
- Izvadite filter sa aktivnim ugljem i skinite foliju. **(slika2)**
- Modul za kruženje vazduha i ugaoni nosač zavrtnite na oblogu kamina. **(slika3)**
- Pričvrstite crevo pomoću dve obujmice na modul za kruženje vazduha i na dovod vazduha. Crevo mora da bude zategnuto, po potrebi ga skratite. **(slika4)**
- Postavite zakošeni adapter na oblogu kamina. **(slika5)**
- Postavite oblogu kamina na uređaj. **(slika5)**
- Bočne limove obloge kamina blago zakrivite, zakačite iza ugaonog nosača i pritisnite do kraja. **(slika6)**
- Pritegnite oblogu kamina. **(slika7)**
- Umetnite filter sa aktivnim ugljem. **(slika8)**
- Stavite dijafragmu pod uglom, lagano pritisnite nagore i gurnite unazad. Kanali na dijafragmi moraju da se sprovedu preko sigurnosnih zavrtnja. **(slika9)**

## Filter sa aktivnim ugljem za režim kruženja vazduha

Filter sa aktivnim ugljem sprečava neprijatne mirise u režimu kruženja vazduha. Filter sa aktivnim ugljem treba promeniti jednom godišnje pri normalnoj upotrebi (približno 1 sat dnevno).

**Napomena:** Filter sa aktivnim ugljem ne sadrži nikakve štetne materije i može da se odlaže zajedno sa kućnim otpadom.

### Zamena filtera sa aktivnim ugljem

1. Diјаfragmu lagano pritisnite nagore i povucite ka napred.
2. Demontirajte filter sa aktivnim ugljem.
3. Postavite novi filter sa aktivnim ugljem. **(slika5)**
4. Stavite diјаfragmu pod uglom, lagano pritisnite nagore i gurnite unazad. Kanali na diјаfragmi moraju da se sprovedu preko sigurnosnih zavrtnja. **(slika6)**



## ⚠ Viktiga säkerhetsanvisningar!

Läs bruksanvisningen noggrant. Det är viktigt för att du ska kunna använda enheten säkert och på rätt sätt. Spara bruks- och monteringsanvisningen för framtida bruk och eventuella kommande ägare.

En säker användning kan bara garanteras om spisfläkten monteras på fackmässigt sätt och i enlighet med monteringsanvisningen. Installatören ansvarar för en felfri funktion på platsen.

### Skaderisk!

Om enheten inte är ordentligt fäst på väggen, så kan den falla ned. Alla fästkomponenter måste monteras stadigt och säkert.

### Risk för elstöt!

Det finns komponenter inuti enheten som har vassa kanter. Anslutningskabeln kan skadas. Anslutningskabeln får inte vikas eller klämmas vid installationen.

### Skaderisk!

En del komponenter inuti enheten har vassa kanter. Bär alltid skyddshandskar.

### Kvävningsrisk!

Förpackningsmaterial är farligt för barn. Låt aldrig barn leka med förpackningsmaterialet.

## Installation

### Obs!

Se till att det inte finns några elledningar, gas- eller vattenrör i det område där du tänker borra.

**Anvisning:** Placeringen av cirkulationsluftmodulen utgår från flätkåpans överdel.

- Markera borrhålen för skruvarna och området där fläkten ska hänga på väggen. Borra 80 mm djupa Ø 8 mm-hål och tryck i pluggen ända in. **(bild1)**
- Ta ur det aktiva kolfiltret och ta bort folien. **(bild2)**
- Skruva fast cirkulationsluftmodulen och fästvinklarna till flätkåpan. **(bild3)**
- Fäst slangen med 2 slangklämmor i cirkulationsluftmodul och flätkåpans luftanslutning. Slangen ska vara sträckt, korta om det behövs. **(bild4)**
- Sätt takfallsadaptorn på flätkåpan. **(bild5)**
- Sätt på flätkåpan på enheten. **(bild5)**
- Böj isär flätkåpans sidoplatår lite, haka i bakom fästvinklarna och tryck ihop tills det tar emot. **(bild6)**
- Skruva fast flätkåpan. **(bild7)**
- Sätt i aktivt kolfilter. **(bild8)**
- Sätt i delen snett och tryck uppåt och bakåt något. Urtagen i panelen ska gå över låsskruvarna. **(bild9)**

## Aktivt kolfilter för cirkulationsdrift

Det aktiva kolfiltret binder oset vid cirkulationsdrift. Byt aktivt kolfilter 1 ggn om året vid normal användning (ca 1 h varje dag).

**Anvisning:** Aktiva kolfilter innehåller inga skadliga ämnen och går att slänga i hushållssoporna.

### Byta det aktiva kolfiltret

1. Tryck upp panelen lite och dra framåt.
2. Ta ur det aktiva kolfiltret.
3. Sätt i nytt aktivt kolfilter. **(bild5)**
4. Sätt i panelen snett och tryck uppåt och bakåt något. Urtagen i panelen ska gå över låsskruvarna. **(bild6)**

## ⚠ Önemli güvenlik uyarıları

Bu kılavuzu dikkatlice okuyunuz. Ancak bu şekilde cihazı güvenli ve doğru bir biçimde kullanmanız mümkün olacaktır. Daha sonra kullanılmak üzere veya başka birisinin kullanımı için kullanım ve montaj kılavuzunu muhafaza ediniz.

Sadece montaj kılavuzuna göre yapılmış uzmanca bir kurma sayesinde, kullanım güvenliği garanti edilmiş olur. Yerleşim yerinde sorunsuz çalışmadan tesisatçı sorumludur.

### Yaralanma tehlikesi!

Cihaz, gerektiği gibi sabitlenmemişse düşebilir. Tüm sabitleme elemanları sıkılmış ve güvenli bir şekilde monte edilmiş olmalıdır.

### Elektrik çarpma tehlikesi!

Cihaz içindeki parçalar keskin kenarlı olabilir. Bağlantı kablosu hasar görebilir. Bağlantı kablosunu kurma işlemi esnasında katlamayınız veya sıkıştırmayınız.

### Yaralanma tehlikesi!

Cihaz içindeki parçalar keskin kenarlı olabilir. Koruyucu eldivenler kullanınız.

### Boğulma tehlikesi!

Ambalaj malzemeleri çocuklar için tehlikelidir. Çocukların ambalaj malzemeleri ile oynamalarına kesinlikle izin vermeminiz.

## Kurulum

### Dikkat!

Deliklerin etrafında elektrik hatlarının, gaz veya su borularının olmadığından emin olunuz.

**Bilgi:** Havalandırma modülü konumu, baca kaplamasının üst kenarından bahsetmektedir!

- Cıvataların pozisyonlarını ve cihazı asma alanının kenarlarını çiziniz. 8 mm çapında ve 80 mm derinliğinde delikler açınız ve dübelleri duvarla hizalayarak bastırınız. **(Resim1)**
- Aktif kömür filtresi çıkarılmalı ve folyo kaldırılmalıdır. **(Resim2)**
- Havalandırma modülü ve baca kaplaması tutturma köşebendini vidalayınız. **(Resim3)**
- Hortum, iki boru braketi ile havalandırma modülü üzerinde ve aspiratör fan kademeleri üzerine sabitlenmelidir. Hortum gergin olmalıdır, gerekirse kısaltılmalıdır. **(Resim4)**
- Eğim adaptörünü alt baca kaplaması üzerine yerleştiriniz. **(Resim5)**
- Baca kaplamasını cihaz üzerine yerleştiriniz. **(Resim5)**
- Baca kaplamasının saclarını hafifçe birbirinden uzağa doğru bükünüz, tutturma köşebendinin arkasına asınız ve dayanak noktasına kadar birbirine bastırınız. **(Resim6)**
- Baca kaplamasını vidalayınız. **(Resim7)**
- Aktif karbon filtresini yerleştiriniz. **(Resim8)**
- Kaplama enine oturtmalı, hafifçe yukarı bastırılmalı ve arkaya itilmelidir. Kaplama üzerindeki boşlukların üzerinden emniyet pimi ile geçilmelidir. **(Resim9)**

## Hava sirkülasyonu modu için aktif karbon filtresi

Aktif karbon filtresi hava sirkülasyonu modundaki koku parçacıklarını bağlar. Aktif karbon filtresini normal işletimde yılda (günlük yaklaşık 1 saat) 1x aralıklarla değiştiriniz.

**Bilgi:** Aktif karbon filtresi zararlı maddeler içermez ve evsel atıklarla birlikte imha edilebilir.

### Aktif karbon filtresinin değiştirilmesi

1. Kaplamayı hafifçe yukarı bastırınız ve öne doğru çekiniz.
2. Aktif karbon filtresini sökünüz.
3. Yeni aktif karbon filtresini yerleştiriniz. **(Resim5)**
4. Kaplama enine oturtmalı, hafifçe yukarı bastırılmalı ve aşağı itilmelidir. Kaplama üzerindeki boşlukların üzerinden emniyet pimi ile geçilmelidir. **(Resim6)**