

# Saturne Spartrappa



Bilden visar Saturne Spartrappa i massiv obehandlad gran, högervriden.

Saturne är en är en högflexibel platsbesparande spartrappa med en modern och elegant design.

Steg av obehandlad massiv gran.

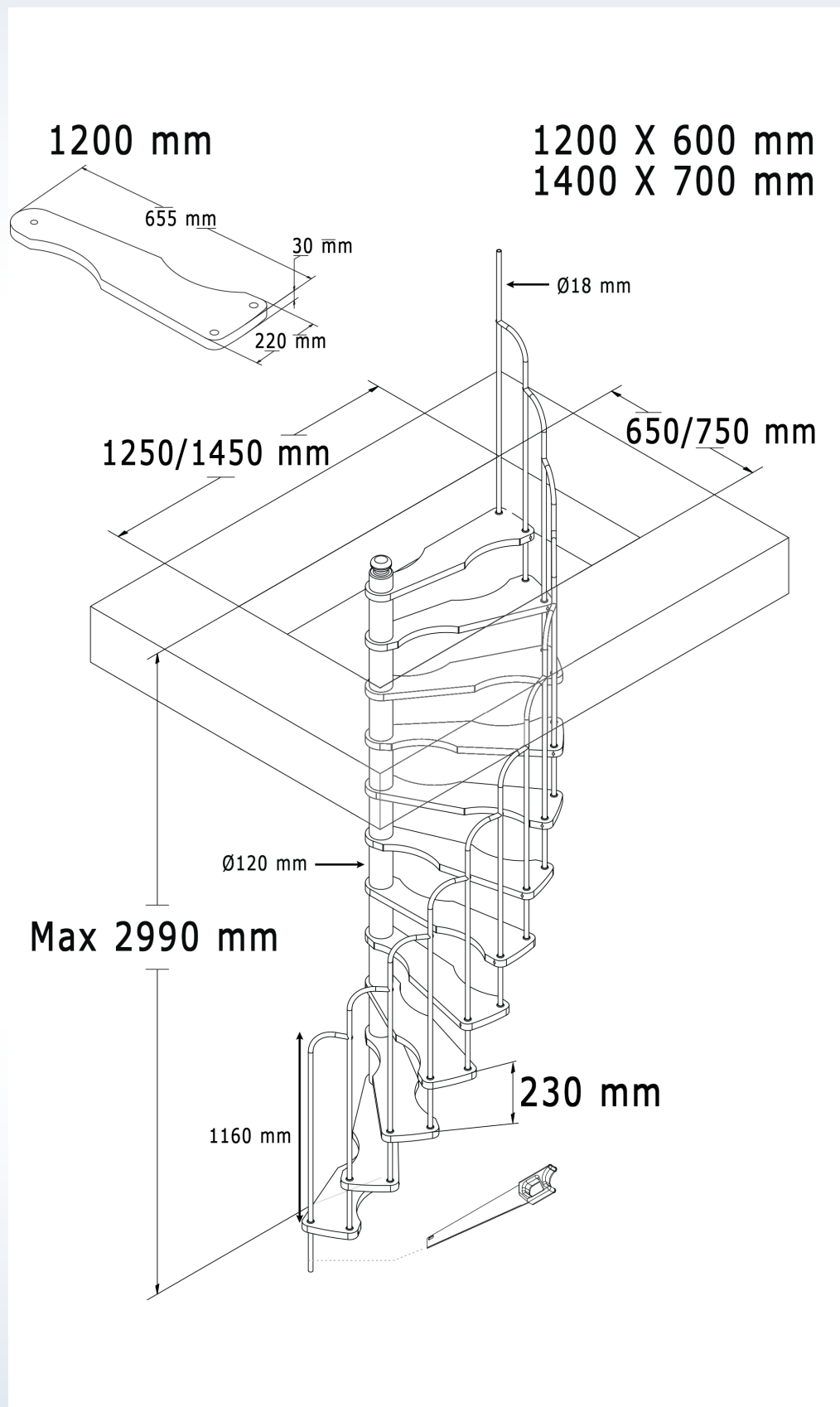
Tar otroligt lite utrymme tack vare att trappan inte vrider sig mer än 180 grader.

- Trappan kan monteras vänster eller högervriden.
- Vikttestad till 200 kg.

Mittpelare invändigt av metall beklädd med obehandlad gran.

# Saturne Spartrappa

Teknisk information



ByggEra AB  
Johanneslundsvägen 2  
194 61 UPPLANDS VÄSBY

**ByggEra**

Telefon: 08 - 626 90 21  
E-mail: [info@byggera.se](mailto:info@byggera.se)  
Hemsida: [www.byggera.se](http://www.byggera.se)