

**LVI 61014**

**FI** Asennus-, käyttö- ja huolto-ohjeet

# SISÄLLYS

01	<b>3 TURVALLISUUSTIEDOT</b>
02	<b>8 TUOTTEEN YLEISKATSAUS</b>
03	<b>9 ASTIANPESUKONEEN KÄYTTÖ</b> 9 Suolan annostelu vedenpehmentimeen 11 Korinkäyttövinkit
04	<b>13 KUNNOSSAPITO JA PUHDISTUS</b> 13 Ulkoinen hoito 13 Sisäinen hoito 16 Astianpesukoneesta huolehtiminen
05	<b>17 ASENNUSOHJEET</b> 17 Tietoja virtaliitännästä 18 Putkiliitäntä ja vedenpoisto 19 Poistovesiletkun liitäntä 20 Laitteen sijoittaminen 20 Vapaasti seisova asennus 21 Sisäänrakennettu asennus (integroitu malli)
06	<b>26 VIANMÄÄRITYSVINKKEJÄ</b>
07	<b>30 KORIEEN TÄYTTÄMINEN</b> 34 Ruokailuvälinekorin käyttövinkit

## HUOMIO:

- Vianmääritysvinkkien tarkistaminen auttaa sinua ratkaisemaan joitain yleisimpiä ongelmia itse.
- Jollet onnistu ratkaisemaan ongelmaa itse, ota yhteyttä ammattilaisiin.
- Valmistaja voi jatkuvan kehityksen ja tuotteen päivityksen takia, tehdä muutoksia ilman ennakoilmoitusta.
- Jos se häviää tai on vanhentunut, voit saada uuden käyttöoppaan valmistajalta tai jälleenmyyjältä.

## TURVALLISUUSOHJEET

### **▲ VAROITUS**

#### **Kun käytät astianpesukonetta, noudata alla olevia varotoimia:**

- Vain ammattitaitoinen korjaaja saa suorittaa asennuksen tai korjauksen.
- Tämä laite on suunniteltu käytettäväksi kotitalouksissa ja vastaavissa paikoissa, kuten:
  - työntekijöiden kahvihuoneissa kaupoissa, toimistoissa tai muissa työympäristöissä;
  - maataloilla;
  - asiakaskäytössä hotelleissa, motelleissa tai muissa majoitusliikkeissä;
  - majatalotyypisissä tiloissa.
- Tätä laitetta voivat käyttää yli 8-vuotiaat lapset ja henkilöt, joiden fyysiset, sensoriset tai henkiset kyvyt ovat alentuneet tai joilla ei ole kokemusta ja tietoa, jos he ovat saaneet ohjeet ja neuvontaa laitteen turvallisesta ja vaarattomasta käytöstä.
- Älä anna lasten leikkiä laitteella. Lapset eivät saa puhdistaa ja huoltaa laitetta ilman valvontaa. (EN60335-1)  
Tätä laitetta ei ole tarkoitettu henkilöille (mukaan lukien lapset), joiden fyysiset, sensoriset tai henkiset kyvyt ovat alentuneet, tai joilla ei ole kokemusta ja tietoa, paitsi jos he ovat saaneet ohjeet ja neuvontaa laitteen käytöstä henkilöltä, joka on vastuussa heidän turvallisuudestaan. (IEC60335-1)

- Pakkausmateriaalit voivat olla vaarallisia lapsille!
- Tämä laite on tarkoitettu käytettäväksi vain sisätiloissa, ainoastaan kotitalouskäyttöön.  
Suojautuaksesi sähköiskun riskiltä, älä upota laitetta, virtajohtoa tai pistoketta veteen tai muuhun nesteeseen.
- Irrota laite sähköverkosta ennen laitteen puhdistusta ja huoltoa.
- Käytä pehmeää kangasta, joka on kostutettu miedolla saippualla, pyyhi sitten kuivalla liinalla.



## **Maadoitusohjeet**

---

- Tämä laite on maadoitettava. Toimintahäiriön tai rikkoutumisen sattuessa maadoitus vähentää sähköiskun riskiä tarjoamalla sähkövirralle reitin, jossa on vähiten vastusta.  
Tämä laite on varustettu johdolla, jossa on maadoitusjohdin ja maadoitettu pistoke.
- Pistoke on työnnettävä asianmukaiseen pistorasiaan, joka on asennettu ja maadoitettu kaikkien paikallisten määräysten mukaisesti.
- Maadoitusjohtimen virheellinen liitäntä voi aiheuttaa sähköiskun vaaran.
- Tarkista pätevältä sähköasentajalta tai huollosta, jos olet epävarma siitä, onko laitteesi asianmukaisesti maadoitettu.
- Älä muuta laitteen pistoketta, jos se ei sovi pistorasiaan.

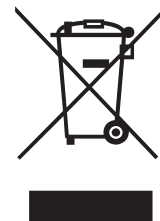
- Anna pätevän sähköasentajan asentaa sopiva pistoke.
- Älä käytä väärin, istu tai seiso astianpesukoneen luukun tai astiatelineen päällä.
- Älä käytä astianpesukonettasi, elleivät kaikki sulkupaneelit ole kunnolla paikallaan.
- Avaa luukku erittäin varovasti, jos astianpesukone on päällä, sillä on olemassa riski, että vesi suihkuu ulos laitteesta.
- Älä laita painavia esineitä äläkä seiso luukun päällä sen ollessa auki. Laitte voi kaatua eteenpäin.
- Kun laitat koneeseen pestäviä esineitä:
  - 1) Aseta terävät esineet siten, että ne eivät voi vahingoittaa luukun tiivistettä;
  - 2) Varoitus: Veitset ja muut teräväkärkiset ruokailuvälineet on laitettava koriin kärki alaspäin tai sijoitettava vaaka-asentoon.
- Jotkut astianpesuaineet ovat vahvasti emäksisiä. Ne voivat olla erittäin vaarallisia nieltynä. Vältä iho- ja silmäkosketusta ja pidä lapset poissa astianpesukoneen luota luukun ollessa auki.
- Tarkista, että pesuainelokero on tyhjä pesuohjelman päätyttyä.
- Älä pese muoviastioita, ellei niissä ole merkintää "konepesun kestävä" tai jotakin vastaavaa.
- Tarkista valmistajan suositukset niille muoviesineille, joita ei ole merkitty.
- Käytä vain astianpesukoneelle tarkoitettua pesuainetta ja huuhtelukirkastetta.

- Älä käytä tiskikoneessa saippuaa, pyykinpesuainetta tai käsitiskiainetta.
- Luukkua ei saa jättää auki, koska tämä voi lisätä kompastumisen vaaraa. Jos virtajohto on vahingoittunut, vaaratilanteiden välttämiseksi sen saa vaihtaa uuteen vain valmistaja tai valtuutettu huoltoliike tai muu ammattitaitoinen henkilö.
- Asennuksen aikana virtajohto ei saa olla liikaa tai vaarallisesti taipunut tai litistynyt.
- Älä peukaloi ohjaimia.
- Laite on kytkettävä päävesiventtiiliin uusilla letkusarjoilla. Vanhoja sarjoja ei saa käyttää uudestaan.
- Energian säästämiseksi laite sammuu valmiustilassa automaattisesti, kun mitään toimintoa ei suoriteta 15 minuutin aikana.
- Pestävien astiastojen enimmäismäärä on 14.
- Tuloveden suurin sallittu vedenpaine on 1 MPa.
- Tuloveden pienin sallittu vedenpaine on 0,04 MPa.

## • Hävittäminen

---

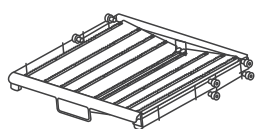
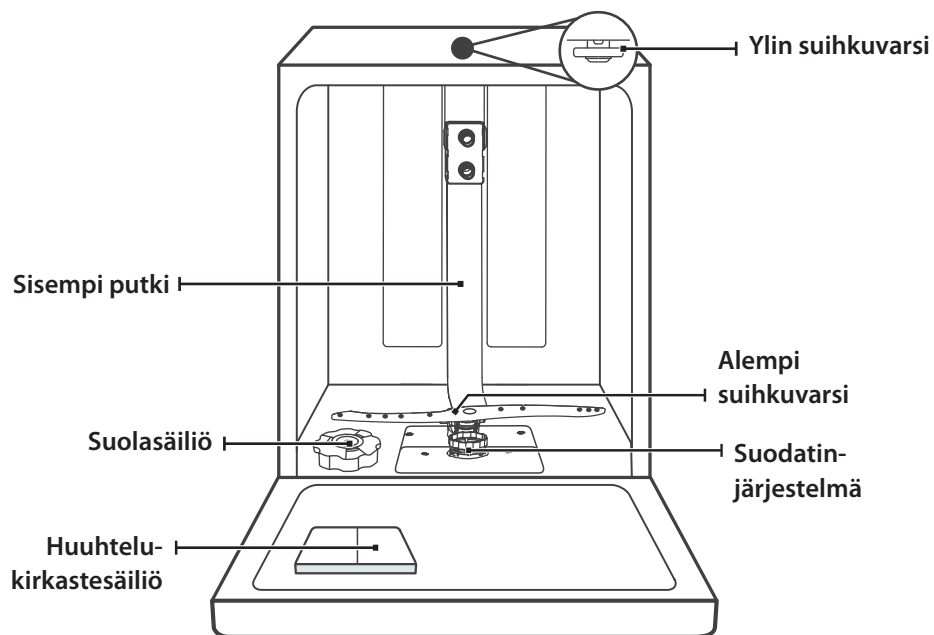
- Hävittääksesi pakkauksen ja laitteen, mene kierrätyskeskukseen. Katkaise sitä varten virtajohto ja tee luukun lukituslaite käyttökelvottomaksi.
- Pahvipakkaukset on valmistettu kierrätyspaperista ja tulisi kierrättää asianmukaisella tavalla.
- Varmistamalla tuotteen oikean käytöstä poistamisen, autat estämään ympäristölle ja ihmisten terveydelle aiheutuvia mahdollisia negatiivisia vaikutuksia, joita voisi aiheutua tämän tuotteen asiattomasta jätteidenkäsittelystä.
- Saadaksesi tarkempia tietoja tämän tuotteen kierrätyksestä, ota yhteyttä kuntasi virastoon ja paikalliseen jätehuolto-yhtiöön.
- **HÄVITTÄMINEN: Älä hävitä tätä tuotetta lajittelemattoman yhdyskuntajätteen mukana. Tällaiselle jätteelle tarvitaan erityiskäsittely.**



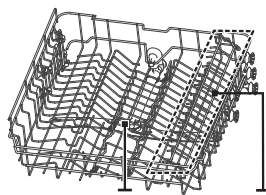
## TUOTTEEN YLEISKATSAUS

### 🔑 TÄRKEÄÄ:

Saadaksesi astianpesukoneestasi parhaan suorituskyvyn, lue käyttöohjeet ennen kuin käytät laitetta ensimmäisen kerran.

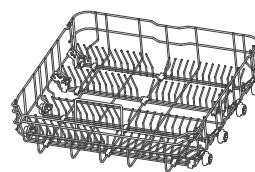


Ruokailuvälinekotelo



Ylempi suihkuvarsi

Yläkori



Kuppiteline

Alakori

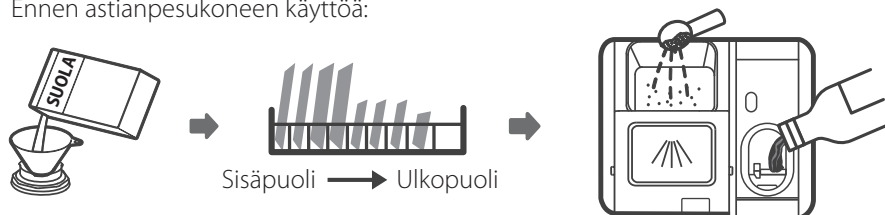
### 💡 HUOMIO:

Kuvat ovat vain viitteellisiä, eri mallit voivat olla erilaisia. Valitse oikea malli.



# ASTIANPESUKONEEN KÄYTTÖ

Ennen astianpesukoneen käyttöä:



1. Aseta vedenpehmentin.
2. Annostele suola vedenpehmentimeen
3. Täytä korit
4. Täytä pesuainesäiliö



**Tarkista kohta 1 "Vedenpehmentin" osiossa II:  
Erikoisversio, jos tarvitset vedenpehennintä.**

## Suolan annostelu vedenpehmentimeen

### HUOMIO:

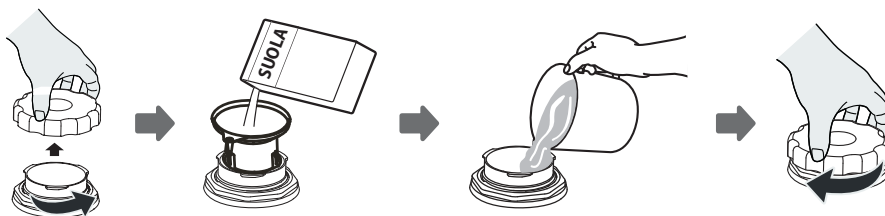
Jos mallissasi ei ole vedenpehennintä, voit ohittaa tämän osion.

Käytä aina astianpesukoneelle tarkoitettua suolaa. Suolasäiliö sijaitsee alakorin alla ja se on täytettävä alla esitetyllä tavalla:

### VAROITUS

- **Käytä vain erityisesti astianpesukoneille suunniteltua suolaa!**  
Kaikki muut suolatyyppit, joita ei ole erityisesti suunniteltu astianpesukonekäyttöön erityisesti pöytäsuola, voivat vahingoittaa vedenpehennintä. Mikäli vahinkoa tapahtuu epäsojivan suolan käytön seurauksena, valmistaja ei anna mitään takuuta eikä vastaa mistään vahingoista.
- **Täytä suolalla ennen pesua.**  
Tämä estää suolarakeiden tai suolaisen veden, jota on saattanut roiskua, jäämisen laitteen pohjalle ajaksi, joka voi aiheuttaa korroosiota.

Noudata seuraavia ohjeita astianpesukonesuolan annostelussa:



1. Poista alakori ja kierrä säiliön korkki auki.
2. Laita suppilon pää (vakiovaruste) reikään ja kaada noin 1,5 kg astianpesukonesuolaa.
3. Täytä suolasäiliö maksimimääräänsä vettä. On normaalia, että pieni määrä vettä tulee ulos suolasäiliöstä.
4. Kun olet täyttänyt säiliön, käännä korkki tiukasti paikalleen.
5. Suolan varoitusvalo sammuu sen jälkeen, kun suolasäiliö on täytetty suolalla.
6. Pesuohjelma on käynnistettävä välittömästi suolasäiliön suolalla täyttämisen jälkeen (Suosittelemme käyttämään pikaohjelmaa).  
Muutoin suodatinjärjestelmä, pumppu tai jokin muu laitteen tärkeä osa voi vaurioitua suolavedessä. Tällöin takuu raukeaa.

### **HUOMIO:**

- Suolasäiliö on täytettävä uudelleen, kun suolan varoitusvalo (⚡) ohjauspaneelissa syttyy. Riippuen siitä, kuinka hyvin suola liukenee, suolan varoitusvalo voi yhä palaa vaikka suolasäiliö on täytetty. Jos ohjauspaneelissa ei ole suolan varoitusvaloa (joissain malleissa), voit arvioida astianpesukoneen pesuohjelmien määrän perusteella, milloin suolaa täytyy lisätä pehmentimeen.
- Jos suolaa on roiskunut, käynnistä huuhtelu- tai pikaohjelma sen poistamiseksi.

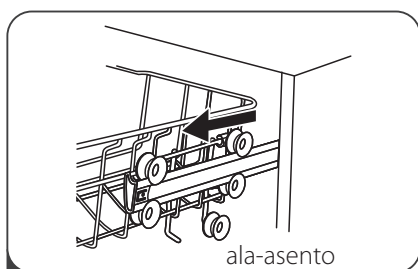
## Korinkäyttövinkit

### Yläkorin säätäminen

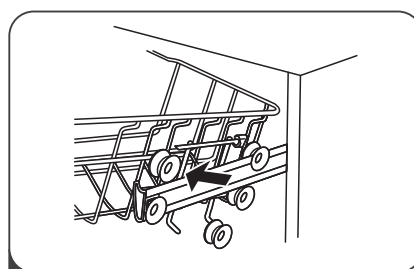
#### Tyyppi 1:

Yläkorin korkeutta voidaan helposti säätää korkeampia astioita varten joko ylä- tai alakorissa.

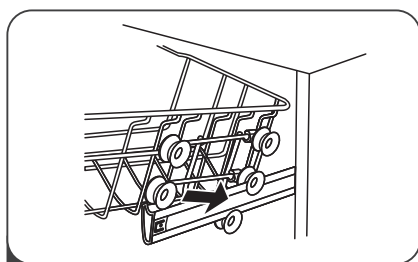
Yläkorin korkeuden säätämistä varten noudata seuraavia ohjeita:



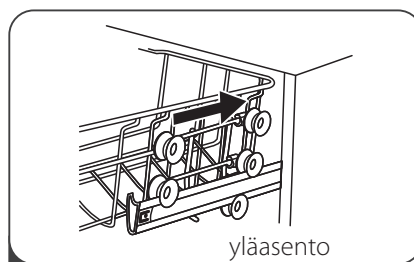
1 Vedä yläkori ulos.



2 Poista yläkori.

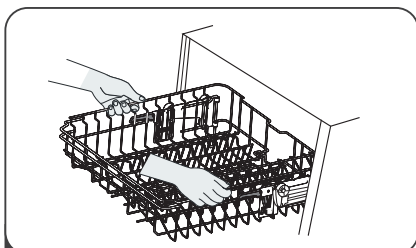


3 Aseta yläkori ylemmille tai alemmille pyörille.

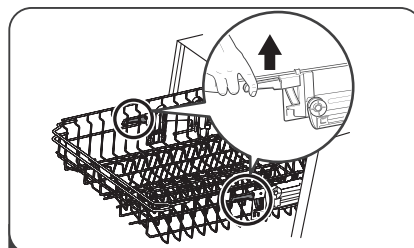


4 Työnnä yläkori paikalleen.

## Tyyppi 2:



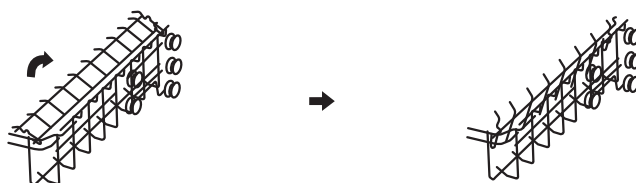
**1** Yläkorin nostamiseksi nosta yläkoria molempien sivujen keskeltä kunnes kori lukittuu paikalleen yläasentoon. Säätökahvaa ei tarvitse nostaa.



**2** Laskeaksesi yläkoria, nosta säätökahvoja molemmilta puolilta vapauttaaksesi korin ja laske ala-asentoon.

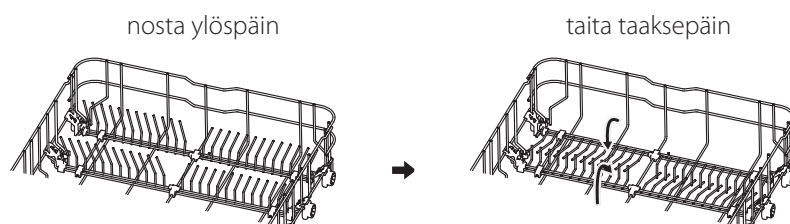
## Kuppihyllyjen taittaminen

Jotta yläkorissa olisi tilaa korkeammille esineille, nosta kuppihyllyt ylös. Voit sitten nojata korkeat lasit sitä vasten. Voit myös poistaa sen, kun sitä ei tarvita käyttöön.



## Koritelineiden taittaminen

Alakorin piikkejä käytetään lautasten ja vatien pitämiseen. Ne voidaan laskea alas, jotta saadaan enemmän tilaa suurille esineille.



# KUNNOSSAPITO JA PUHDISTUS

## • Ulkoinen hoito

---

### Luukku ja luukun tiiviste

Puhdista luukun tiivisteet säännöllisesti kostealla liinalla poistaaksesi ruokajäämät. Kun astianpesukonetta täytetään, ruoka- ja juomajäämiä voi pudota astianpesukoneen luukun sivuille. Nämä pinnat ovat pesuosaston ulkopuolella eikä vesi pääse niihin suihkuvarsista. Kaikki jäämät on pyyhittävä pois ennen luukun sulkemista.

### Ohjauspaneeli

Jos puhdistus on tarpeen, ohjauspaneeli pyyhitään vain pehmeällä, kostealla liinalla.

### VAROITUS

- Vältä veden tunkeutumista luukun lukkoon ja sähkökomponentteihin, älä käytä mitään suihkepuhdistusaineita.
- Älä koskaan käytä hankaavia puhdistusaineita tai hankaustyynyjä ulkopinnoille, koska ne voivat naarmuttaa pintaa. Jotkut paperipyyhkeet voivat myös naarmuttaa pintaa tai jättää siihen jälkiä.

## • Sisäinen hoito

---

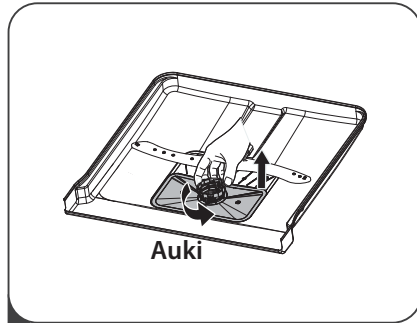
### Suodatinjärjestelmä

Suodatinjärjestelmään pesuosaston pohjassa voi jäädä karkeajakoista ruokajätettä pesuohjelman jälkeen. Kertynyt karkea roska voi aiheuttaa suodattimien tukkeutumisen. Tarkista suodattimien kunto säännöllisesti ja puhdista tarvittaessa juoksevan veden alla.

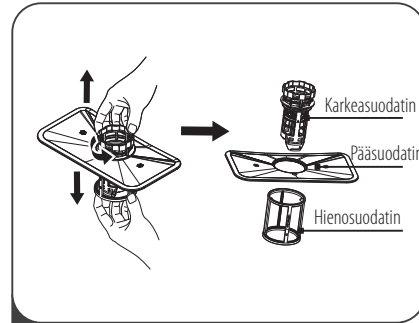
Noudata alla olevia vaiheita puhdistaaksesi koneen suodattimet.

### HUOMIO:

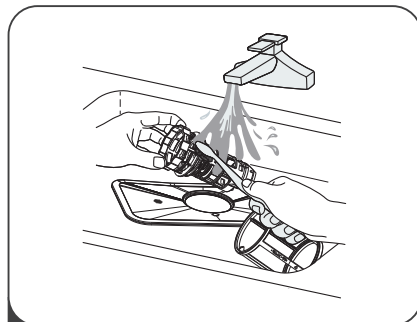
Kuvat ovat vain viitteellisiä, suodatinjärjestelmän ja suihkuvarsien eri mallit voivat olla erilaisia.



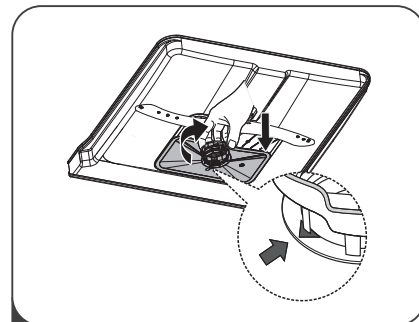
- 1** Pidä kiinni karkeasuodattimesta ja käännä vastapäivään avataksesi suodattimen lukituksen. Nosta suodatin ylöspäin ja ulos astianpesukoneesta.



- 2** Hienosuodatin voidaan vetää irti suodatinyksikön pohjasta. Karkeasuodatin voidaan irrottaa pääsuodattimesta puristamalla varovasti yläosassa olevia kiinnikkeitä ja vetämällä se samalla irti.



- 3** Suuremmat ruokajäämät voidaan puhdistaa huuhtelemalla suodatin juoksevan veden alla. Puhdista perusteellisemmin käyttämällä pehmeää puhdistusharjaa.



- 4** Kokoa suodattimet takaisin päinvastaisessa järjestyksessä, aseta se paikalleen koneen pohjaan ja käännä myötäpäivään lukitusnuoleen.

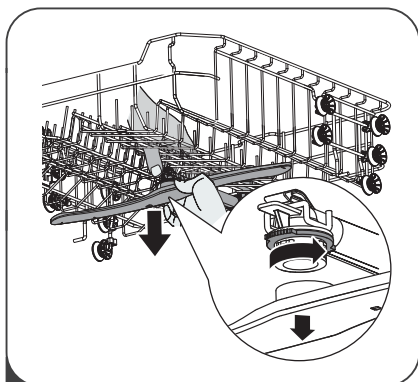
### **VAROITUS**

- Älä kiristä suodattimia liikaa. Aseta suodattimet takaisin kunnollisesti, koska muussa tapauksessa karkeat roskat voivat päästä järjestelmään ja aiheuttaa tukoksen.
- Älä koskaan käytä astianpesukonetta ilman suodattimia. Suodattimen virheellinen asennus voi vähentää laitteen suoritustasoa ja vaurioittaa astioita ja ruokailuvälineitä.

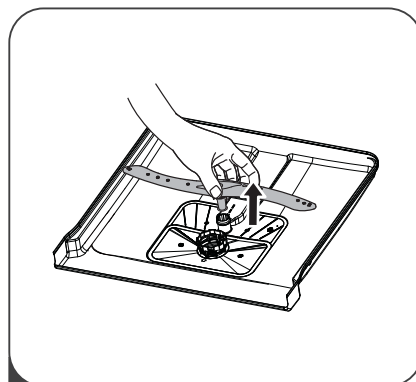
## Suihkuvarret

On tarpeen puhdistaa suihkuvarret säännöllisesti kovan veden kemikaaleilta, jotka tukkivat suihkuvarsien suuttimet ja laakerit.

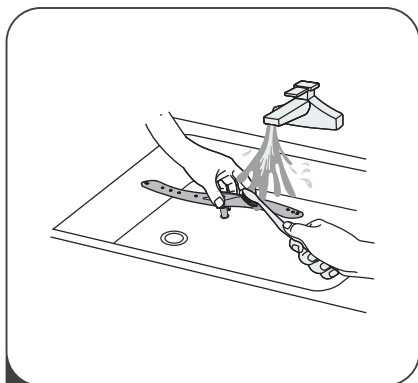
Puhdista suihkuvarret seuraavia ohjeita noudattaen:



- 1** Irrota ylempi suihkuvarsi, pidä mutteria keskellä paikallaan ja käännä suihkuvarrtta vastapäivään sen poistamiseksi.



- 2** Poistaaksesi alemman suihkuvarren, vedä suihkuvarrtta ylöspäin.



- 3** Pese varret lämpimällä saippuvedellä ja käytä pehmeää harjaa puhdistaaaksesi suuttimet. Laita ne takaisin paikalleen huuhdeltuasi ne huolellisesti.

## • Astianpesukoneesta huolehtiminen

---

### Jäätymisen estäminen

Ota huomioon astianpesukoneen pakkasuojaus talvella. Toimi jokaisen pesuohjelman jälkeen seuraavasti:

1. Katkaise astianpesukoneen sähkövirta virtalähteestä.
2. Sulje vesihana ja irrota vedenottoletku vesiventtiilistä.
3. Tyhjennä vesi vedenottoletkusta ja vesiventtiilistä. (Käytä pannua veden keräämiseen)
4. Liitä vedenottoletku vesiventtiiliin.
5. Poista suodatin altaan pohjalta ja käytä sientä imeäksesi veden säiliöstä.

### Jokaisen pesun jälkeen

Sulje jokaisen pesun jälkeen vedentulo laitteeseen ja jätä luukku hieman raolleen, jotta kosteus ja hajut eivät jää loukkuun sisäpuolelle.

### Irrota pistoke

Irrota pistoke aina pistorasiasta ennen puhdistusta tai huoltoa.

### Ei liuotainaineita tai hankausaineita

Älä käytä astianpesukoneen ulkopintojen tai kumiosien puhdistukseen liuottimia tai hankaavia puhdistusaineita. Käytä vain liinaa ja lämmintä saippuavettä.

Poistaaksesi tahroja tai läiskiä sisäpinnoilta, käytä liinaa, joka on kostutettu vedellä ja etikkatilkalla, tai nimenomaan astianpesukoneelle tarkoitettua puhdistusainetta.

### Kun laitetta ei käytetä pitkään aikaan

On suositeltavaa ajaa pesuohjelma tyhjälle astianpesukoneelle ja irrottaa sitten pistoke pistorasiasta, kääntää vesihana kiinni ja jättää laitteen luukku hieman raolleen. Tämä auttaa luukun tiivisteitä kestävämpään pitempään ja estämään hajujen muodostumisen laitteen sisällä.

### Laitteen siirtäminen

Jos laite on siirrettävä, yritä pitää se pystyasennossa. Häätätilassa se voidaan asettaa selälleen.

### Tiivisteet

Yksi tekijöistä, joka saattaa aiheuttaa hajun muodostumista astianpesukoneeseen, on ruoka, joka tarttuu tiivisteisiin. Säännöllinen puhdistus kostealla sienellä estää tämän.



## ASENNUSOHJEET

### ⚠ VAROITUS



#### Sähköiskun vaara

Katkaise sähkövirta ennen astianpesukoneen asennusta. Tämän tekemättä jättäminen voi johtaa kuolemaan tai sähköiskuun.

### ⚠ Huomio

Putkien ja sähkölaitteiden asennus tulisi teettää ammattilaisella.

## Tietoja virtaliitännästä

### ⚠ VAROITUS

Henkilökohtaista turvallisuutta varten:

- Älä käytä jatkojohtoa tai adapteria tämän laitteen kanssa.
- Älä missään olosuhteissa leikkaa tai poista maadoitusta virtajohdosta.

### Sähkövaatimukset

Katso tyyppikilpeä selvittääksesi luokitusjännitteen ja kytke astianpesukone sopivaan virtalähteeseen. Käytä vaadittua 10A/13A/16A sulaketta, viivesulaketta tai suositeltua virrankatkaisijaa ja luo erillinen virtapiiri vain tätä laitetta varten.

### Sähköliitäntä

Varmista, että jännite ja tehon taajuus vastaavat tyyppikilven merkintöjä. Työnnä pistoke ainoastaan asianmukaisesti maadoitettuun pistorasiaan. Jos pistorasia, johon laite on liitettävä, ei ole sopiva pistokkeelle, vaihda pistorasia sen sijaan, että käyttäisit sovittimia tai vastaavia, sillä ne voivat aiheuttaa ylikuumenemista ja palovammoja.

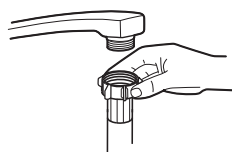
⚠ Varmista asianmukainen maadoitus ennen käyttöä.

## Putkiliitäntä ja vedenpoisto

### Kylmävesiliitäntä

Liitä kylmävesiletku kierteiseen 3/4 (tuuman) liittimeen ja varmista, että se on kiinnitetty tiukasti paikalleen.

Jos vesiputket ovat uusia tai niitä ei ole käytetty pitkään aikaan, anna veden juosta varmistaaksesi, että vesi on kirkasta. Tämä varotoimenpide on tarpeen, jotta vältetään veden sisääntulon tukkeutuminen ja laitteen vahingoittuminen.



tavallinen syöttöletku



turvaletku

### Tietoja turvaletkusta

Turvaletku koostuu kaksoisseinistä. Letkujärjestelmä toimii estämällä veden virtauksen, mikäli syöttöletku rikkoutuu ja kun ilmatila syöttöletkun ja ulomman aaltoilevan letkun välissä on täynnä vettä.

#### **VAROITUS**

Suihkusuuttimen liitettävä letku voi hajota, jos se asennetaan samaan vesilinjaan astianpesukoneen kanssa. Jos pesualtaassasi on sellainen, on suositeltavaa irrottaa letku ja tukkia reikä.

### Turvaletkun liittäminen

1. Vedä turvaletku kokonaan ulos astianpesukoneen takaosassa olevasta säilytyslokerosta.
2. Kiristä turvaletkun ruuvit hanaan 3/4 tuuman liitäntään.
3. Käännä vesi kokonaan päälle ennen astianpesukoneen käynnistämistä.

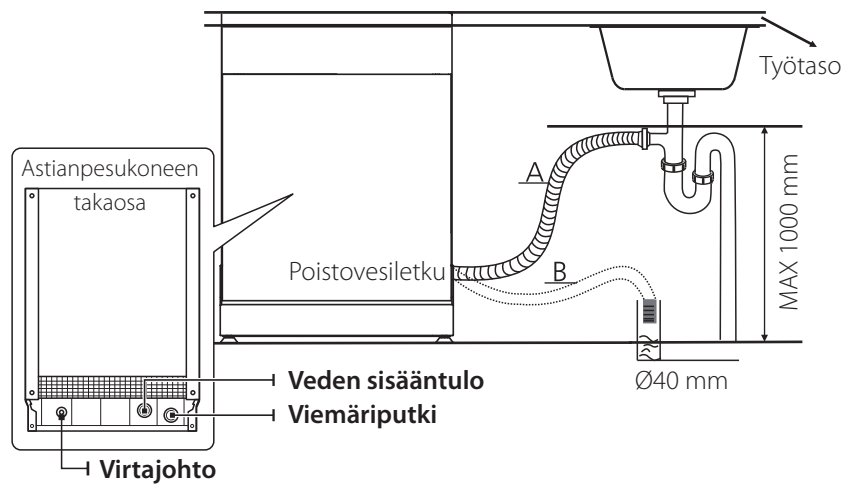
### Turvaletkun irrottaminen

1. Sulje vesi.
2. Irrota turvaletku hanasta.

## Poistovesiletkun liitäntä

Aseta poistovesiletku viemäriputkeen, jonka halkaisija on vähintään 4 cm, tai anna sen valua altaaseen. Varmista, ettet taita tai purista sitä. Poistovesiletkun korkeuden on oltava alle 1000 mm. Letkun vapaata päätä ei saa upottaa veteen paluuvirtauksen välttämiseksi.

**⚠ Kiinnitä poistovesiletku tukevasti joko asentoon A tai asentoon B.**



### Ylimääräisen veden poistaminen letkuista

Jos pesuallas on 1000 mm korkeammalla kuin lattia, letkuissa olevaa vettä ei voida tyhjentää suoraan pesualtaaseen. On tarpeen valuttaa ylimääräinen vesi letkuista kulhoon tai sopivaan säiliöön, jota säilytetään ulkopuolella ja alempana kuin pesuallasta.

### Veden poisto

Liitä poistovesiletku. Poistovesiletku on asennettava kunnolla vuotojen välttämiseksi. Varmista, että vedenpoistoletku ei ole mutkalla tai litistynyt.

### Jatkoletku

Jos tarvitset poistovesiletkuun lisäosan, varmista, että käytät vastaavaa poistovesiletkua. Se saa olla enintään 4 metriä pitkä; muussa tapauksessa astianpesukoneen puhdistusteho voi alentua.

### Hajulukkoliitäntä

Jäteliitäntän on oltava alle 100 cm (maksimi) korkeudella tiskikoneen pohjasta. Poistovesiletku on kiinnitettävä.

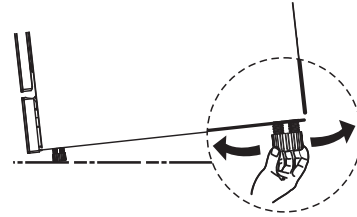
## • Laitteen sijoittaminen

---

Sijoita laite haluttuun paikkaan. Takaosan pitäisi nojata takana olevaan seinään ja sivujen viereisiin kaappeihin tai seiniin. Astianpesukone on varustettu vesi- ja viemäriletkuilla, jotka voidaan sijoittaa joko oikealle tai vasemmalle puolelle helpottamaan oikeaa asennusta.

### Laitteen vaaitus

Kun laite on asetettu vaaitusta varten, astianpesukoneen korkeutta voidaan muuttaa säätämällä jalkojen ruuvaustasoa. Laitetta ei missään tapauksessa saa kallistaa yli 2°.



### 💡 HUOMIO:

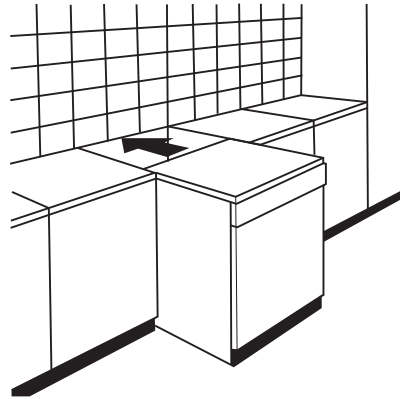
Käytä vain vapaasti seisovaan astianpesukoneeseen.

## • Vapaasti seisova asennus

---

### Asennus olemassa olevien kaappien väliin

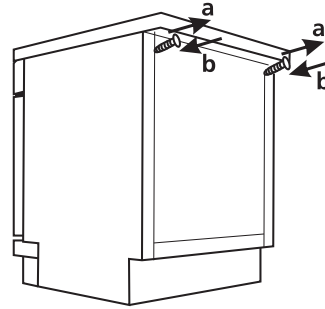
Astianpesukoneen korkeus, 845 mm, on suunniteltu siten, että kone voidaan asentaa samankorkuisten olemassa olevien kaappien väliin modernissa keittiössä. Jalkoja voidaan säätää siten, että saavutetaan oikea korkeus. Koneen laminoitu pinta ei vaadi erityistä hoitoa, koska se on lämmönkestävä, naarmuuntumaton ja tahraantumaton.



## Olemassa olevan työtason alla

(Asennettaessa työtason alle)

Useimmissa moderneissa keittiöissä on vain yksi työtaso, jonka alle kaapit ja sähkölaitteet asennetaan. Poista tässä tapauksessa astianpesukoneen työtaso avaamalla ruuvit takareunan yläosan alla (a).



## ⚠ Huomio

Kun työtaso on irrotettu, ruuvit on kierrettävä takaisin takareunan yläosan alle (b).

Korkeus pienenee silloin 815 mm:iin, kansainvälisen standardin mukaisesti (ISO) ja astianpesukone mahtuu täydellisesti keittiön työtason alle.

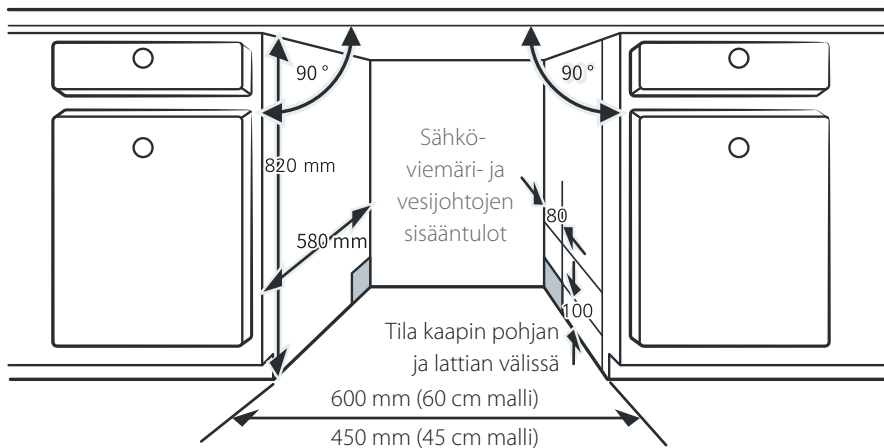
## • Sisäänrakennettu asennus (integroitu malli)

### Vaihe 1. Parhaan sijainnin valinta astianpesukoneelle

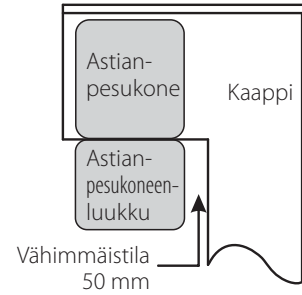
Astianpesukoneen asennuspaikan on oltava lähellä olemassa olevia sisääntulo- ja poistovesiletkuja ja virtajohtoa.

Kuvia kaapin mitoista ja astianpesukoneen asennuspaikasta

1. Alle 5 mm astianpesukoneen yläosan ja kaapin sekä kaapin oven välissä.



2. Jos astianpesukone asennetaan kulmassa olevaan kaappiin, tarvitaan tilaa, kun ovi avataan.



**⚡ HUOMIO:**

Riippuen siitä, missä pistorasiasi on, joudut ehkä leikkaamaan reiän kaapin vastakkaiselle puolelle.

## Vaihe 2. Koristepaneelin mitat ja asennus

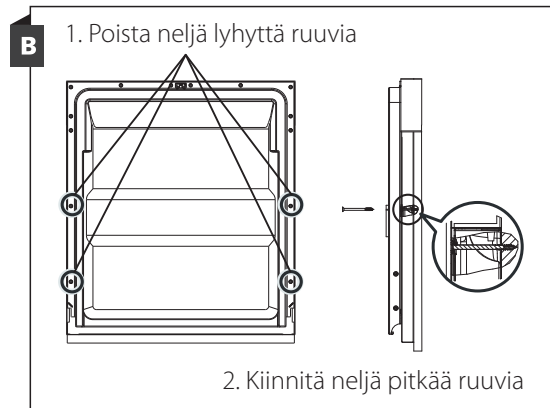
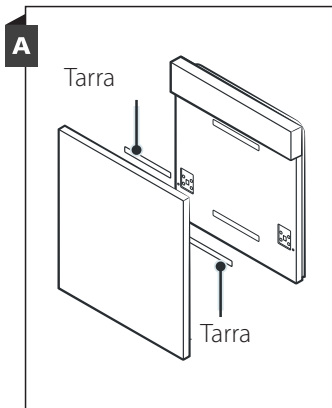


**Puinen koristepaneeli voidaan käsitellä asennuspiirustusten mukaan.**

### Osittain integroitu malli

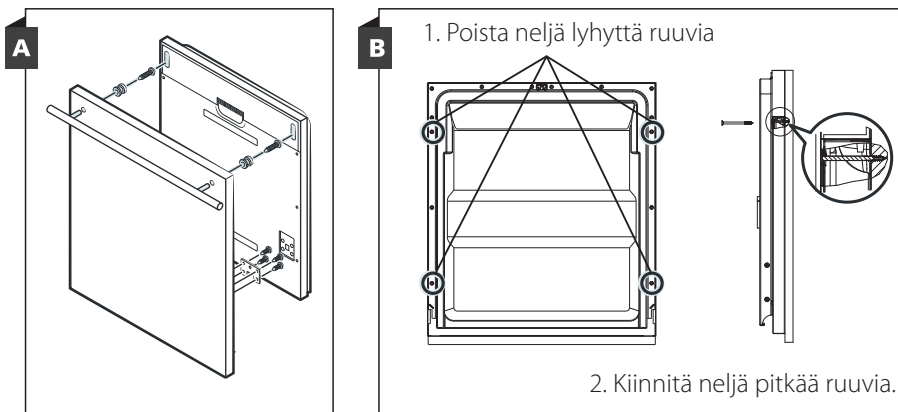
Tarra A ja tarra B erotetaan, tarra A kiinnitetään esteettiseen puupanelointiin ja huovutettu tarra B astianpesukoneen ulompaan luukkuun (katso kuva A).

Kun olet asemoinut paneelin, kiinnitä paneeli ulompaan luukkuun ruuveilla ja pulteilla (katso kuva B).



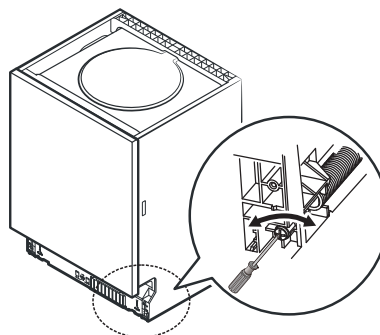
## Täysin integroitu malli

Asenna koukku puiseen koriste-paneeliin ja laita koukku astianpesukoneen ulomman luukun koloon (katso kuva A). Kun olet asemoinut paneelin, kiinnitä paneeli ulompaan luukkuun ruuveilla ja pulteilla (katso kuva B).



## Vaihe 3. Luukun jousen kireyden säätö

1. Luukun jouset on säädetty tehtaassa ulkoluukulle sopivalle kireydelle. Jos puinen koriste-paneeli asennetaan, sinun täytyy säätää luukun jousen kireyttä. Kierrä säätöruuvia tiukentaaksesi tai löysentääksesi teräsvaijeria.
2. Luukun jousen kireys on oikea, kun luukku pysyy vaakasuorassa täysin avatussa asennossa, mutta nousee ylös asti sormella hieman nostettaessa.

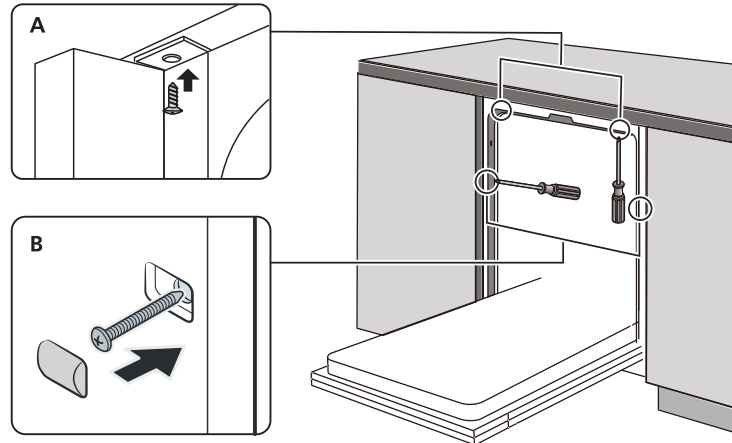


## Vaihe 4. Astianpesukoneen asennusvaiheet



**Katso erityiset asennusvaiheet asennuspiirustuksista.**

1. Kiinnitä tiivistenauha kaapin työtason alle. Varmista, että tiivistenauha on tasassa työtason reunan kanssa. (Vaihe 2)
2. Liitä tulovesiletku kylmävesihanaan.
3. Liitä poistovesiletku.
4. Liitä virtajohto.
5. Aseta astianpesukone paikalleen. (Vaihe 4)
6. Vaaita astianpesukone. Takajalat voidaan säätää astianpesukoneen etupuolelta kiertämällä ristipääruuvia astianpesukoneen edestä alustan keskeltä ristipäämeisselillä. Säätääksesi etujalkaa, käytä talttapäistä ruuvimeisseliä ja käännä etujalkaa kunnes astianpesukone on vaaitettu. (Vaiheet 5 ja 6)
7. Asenna kalusteovi astianpesukoneen ulompaan luokkuun (Vaihe 7 - Vaihe 10)
8. Säädä luukun jousien kireys käyttämällä kuusiokoloavainta. Käännä myötäpäivään kiristääkseen luukun vasenta ja oikeaa joustia. Tämän tekemättä jättäminen voi vahingoittaa astianpesukonettasi. (Vaihe 11)
9. Astianpesukoneen on oltava tukevasti paikallaan. On kaksi tapaa tehdä tämä:  
**A** Normaali työtaso: Laita asennuskoukku sivutasoon uraan ja kiinnitä se työtasoon puuruuveilla.  
**B** Marmorinen tai graniittinen työtaso: Kiinnitä sivu ruuvilla.

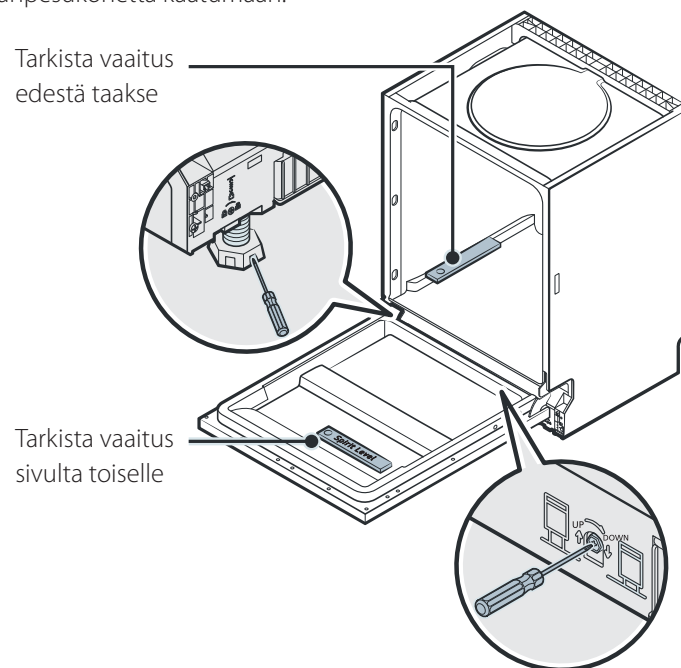




## Vaihe 5. Vaaita astianpesukone.

Astianpesukone on vaaitettava astiakorien toiminnan ja pesutuloksen saamiseksi.

1. Aseta vesivaaka luukun päälle ja korikiskon päälle tarkistaaksesi, että astianpesukone on vaakasuorassa.
2. Vaaita astianpesukone säätämällä sen kolmea tasojaljaa erikseen.
3. Kun vaaitat astianpesukoneen, kiinnitä huomiota, että et päästä astianpesukonetta kaatumaan.



### **HUOMIO:**

Jalkojen maksimisäätökorkeus on 50 mm.

## VIANMÄÄRITYSVINKKEJÄ

### Ennen huoltoon soittamista

Seuraavilla sivuilla olevien taulukoiden tarkastelu saattaa säästää sinut soittamasta huoltoon.

Ongelma	Mahdolliset syyt	Mitä pitäisi tehdä
Astianpesukone ei käynnisty	Sulake palanut tai virrankatkaisija lauennut.	Vaihda sulake tai nollaa virrankatkaisija. Poista mahdolliset muut laitteet, jotka jakavat saman piirin astianpesukoneen kanssa.
	Virtalähde ei ole päällä.	Varmista, että astianpesukone on käynnistetty ja että luukku on suljettu kunnolla. Varmista, että virtajohto on liitetty kunnolla pistorasiaan.
	Vedenpaine on alhainen.	Tarkista, että vesi on kytketty kunnolla ja että vesi on päällä.
	Astianpesukoneen luukku ei ole kunnolla kiinni.	Varmista, että suljet luukun kunnolla ja lukitset sen.
Vesi ei pumppaudu pois astianpesukoneesta.	Kiertynyt tai juuttunut poistovesiletku.	Tarkista poistovesiletku.
	Suodatin tukossa.	Tarkista karkeasuodatin.
	Tiskiallas tukossa.	Tarkista tiskiallas varmistaaksesi, että se vetää hyvin. Jos ongelma on tiskiallas, joka ei vedä, voit tarvita putkimiestä astianpesukoneen huoltomiehen sijaan.
Vaahtoa altaassa.	Väärä pesuaine.	Käytä vain erityisiä konetiskiaineita välttääksesi vaahtoa. Jos näin tapahtuu, avaa astianpesukone ja anna vaahdon haihtua. Lisää 1 gallona kylmää vettä astianpesukoneen pohjalle. Sulje astianpesukoneen luukku, valitse mikä tahansa pesuohjelma. Ensin astianpesukone tyhjentää veden. Avaa luukku, kun tyhjennysvaihe on valmis ja tarkista, että vaahto on kadonnut. Toista tarvittaessa.

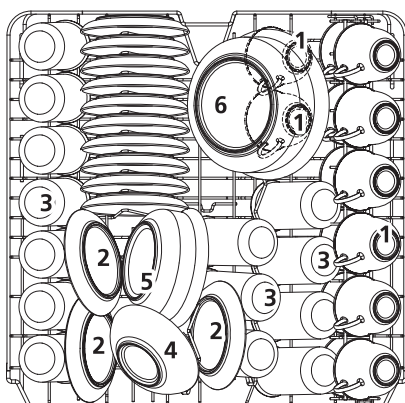
Ongelma	Mahdolliset syyt	Mitä pitäisi tehdä
	Läikkynyt huuhtelukirkaste.	Pyyhi aina huuhtelukirkasteroiskeet välittömästi.
Tahrainen altaan sisäosa.	On saatettu käyttää väriainetta sisältävää pesuainetta.	Varmista, että käyttämäsi pesuaine ei sisällä väriaineita.
Valkoinen kalvo sisäosan pinnalla.	Kovan veden mineraaleja.	Puhdista sisäosa käyttämällä kosteaa sientä ja konetiskiainetta sekä kumihanskoja. Älä koskaan käytä muita puhdistusaineita kuin konetiskiainetta, muuten voi syntyä vaahtoa.
Ruokailuvälineissä on ruostetahroja.	Ruostuneet esineet eivät ole ruostumattomia. Pesuohjelmaa ei ajettu sen jälkeen kun astianpesukonesuolaa lisättiin. Suolajäämiä on joutunut pesukiertoon. Pehmentimen kansi on löysä.	Vältä ruostuvien esineiden pesemistä astianpesukoneessa. Suorita aina pesuohjelma ilman astioita suolan lisäämisen jälkeen. Älä valitse Turbo-toimintoa (jos sellainen on) astianpesukoneen suolan lisäämisen jälkeen. Tarkista, että pehmentimen kansi on kunnolla kiinni.
Nakuttava ääni astianpesukoneessa.	Suihkuvarsi kolkuttaa korissa olevaa esinettä vasten.	Keskeytä ohjelma ja järjestä suihkuvarren tiellä olevat esineet uudelleen.
Kaliseva ääni astianpesukoneessa.	Pestävät astiat ovat irrallaan pesukoneessa.	Keskeytä ohjelma ja järjestä astiat uudelleen.
Nakuttava ääni vesiputkissa.	Tämä voi aiheutua paikallisesta asennuksesta tai putkiston läpileikkauksesta.	Tämä ei vaikuta astianpesukoneen toimintaan. Jos olet epävarma, ota yhteys pätevään putkimieheen.
Astiat eivät ole puhtaita.	Astioita ei ole lastattu oikein. Ohjelma ei ollut riittävän tehokas.	Katso KOHTA II "Astioiden valmistelu ja lastaaminen". Valitse tehokkaampi ohjelma.

Ongelma	Mahdolliset syyt	Mitä pitäisi tehdä
Astiat eivät ole puhtaita.	Ei annosteltu riittävästi pesuainetta.	Käytä enemmän pesuainetta tai vaihda pesuaineesi.
	Esineet estävät suihkuvarsien liikkeen.	Järjestä esineet uudelleen siten, että suihkuvarret voivat pyöriä vapaasti.
	Suodatinyhdistelmä ei ole puhdas tai sitä ei ole asennettu oikein pesutilan pohjalle. Tämä voi aiheuttaa suihkuvarsien pyörintäliikkeen estymisen.	Puhdista ja/tai aseta suodattimet oikein. Puhdista suihkuvarret.
Lasiesineiden sameus.	Pehmeän veden ja liiallisen pesuaineen yhdistelmä.	Käytä vähemmän pesuainetta, jos olet pehmeän veden alueella. Valitse lyhyin pesuohjelma pestäksesi lasiesineet ja saadaksesi ne puhtaaksi.
Astioissa ja laseissa näkyy valkoisia pilkkuja.	Kovan veden alueella kyse voi olla kalkkijäämistä.	Lisää enemmän pesuainetta.
Mustia tai harmaita jälkiä astioissa.	Alumiiniesineet ovat hieroutuneet astioihin.	Käytä mietoa hankausainetta poistaaksesi nämä jäljet.
Pesuainejäämiä pesuainesäiliössä.	Astioita pesuainesäiliön edessä.	Laita astiat kunnolla.
Astiat eivät kuivu.	Virheellinen täyttö.	Täytä astianpesukone suositusten mukaisesti.
	Astiat poistetaan koneesta liian pian.	Älä tyhjennä astianpesukonetta välittömästi pesun jälkeen. Avaa luukku hieman, jotta höyry pääsee ulos. Ota astiat ulos, kunnes sisälämpötila on turvallinen koskea. Tyhjennä alempi kori ensin, jotta yläkorista ei tipu vettä.

Ongelma	Mahdolliset syyt	Mitä pitäisi tehdä
Astiat eivät kuivu.	Väärä ohjelma valittu.	Lyhyissä ohjelmissa pesulämpötila on alhaisempi, mikä heikentää puhdistustehoa. Valitse ohjelma, jossa on pitempi pesuaika.
	Huonolaatuisten ruokailuvälineiden käyttö.	Veden kuivaus näistä esineistä on vaikeampaa. Tämäntyyppiset ruokailuvälineet tai astiat eivät sovellu pestäväksi astianpesukoneessa.

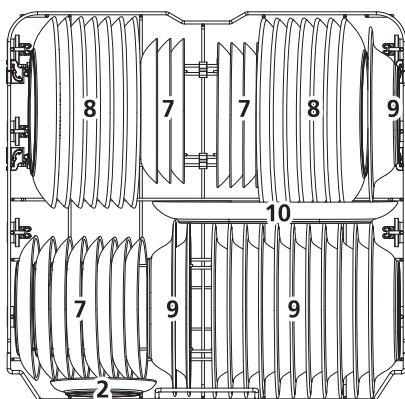
# KORIEN TÄYTTÄMINEN EN50242 MUKAISESTI:

## 1. Yläkori:



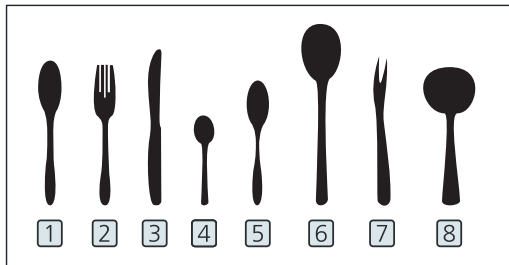
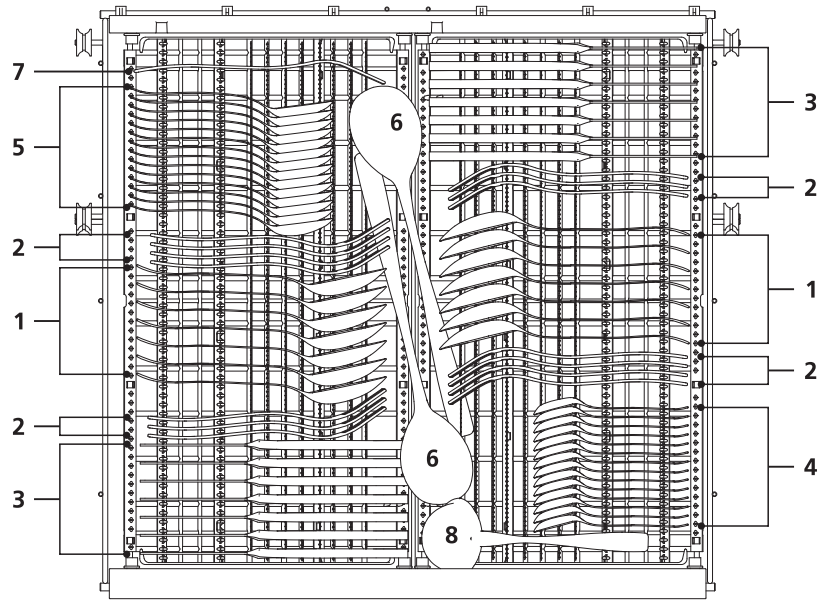
Numero	Esine
1	Kupit
2	Aluslautaset
3	Lasit
4	Pieni tarjoilukulho
5	Keskikokoinen tarjoilukulho
6	Suuri tarjoilukulho

## 2. Alakori:



Numero	Esine
7	Jälkiruokalautaset
8	Ruokalautaset
9	Keittolautaset
10	Soikea tarjoiluvati

### 3. Ruokailuvälinekotelo:



Numero	Esine
1	Ruokalusikat
2	Haarukat
3	Veitset
4	Teelusikat
5	Jälkiruokalusikat
6	Tarjoilulusikat
7	Tarjoiluhaarukka
8	Kastikekauha

Tiedot vertailutesteistä EN50242 mukaisesti:

Kapasiteetti: 14 hengen astiasto

Yläkorin asento: ala-asento

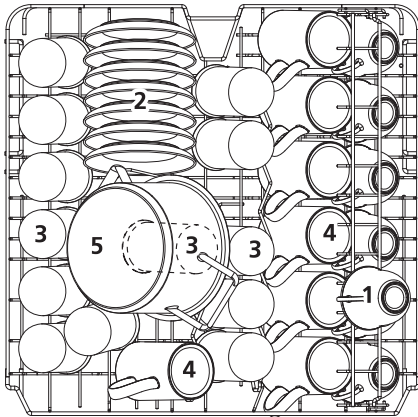
Ohjelma: ECO

Huuhdelukirkasteen asetukset: Max

Pehmentimen asetukset: H3

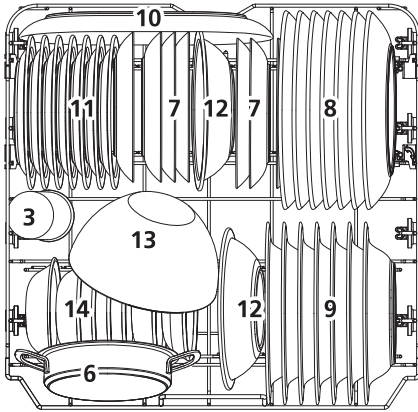
# KORIEN TÄYTTÖ EN60436 MUKAISESTI:

## 1. Yläkori:



Numero	Esine
1	Kupit
2	Aluslautaset
3	Lasit
4	Mukit
5	Pieni pannu

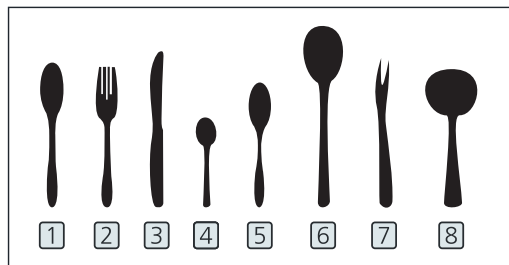
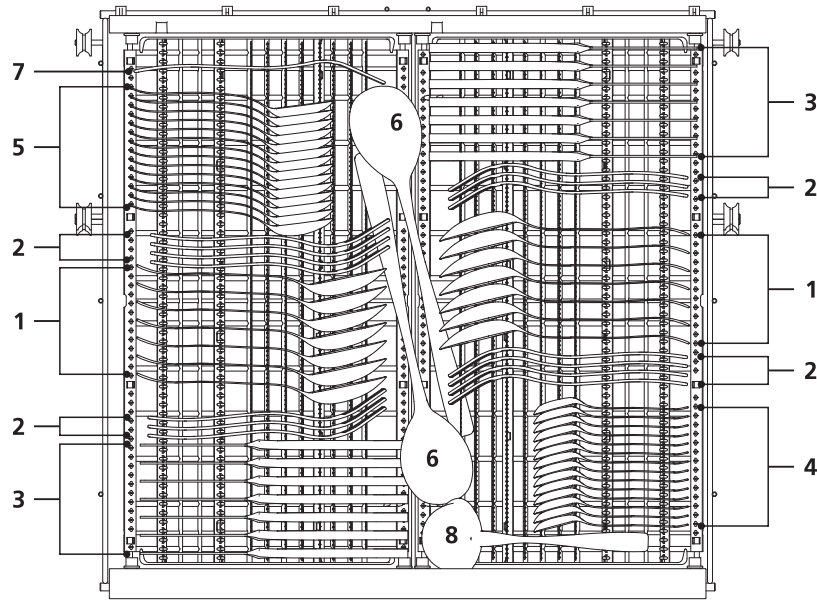
## 2. Alakori:



Numero	Esine
6	Uunipannu
7	Jälkiruokalautaset
8	Ruokalautaset
9	Keittolautaset
10	Soikea tarjoiluvati
11	Melamiinijälkiruokalautaset
12	Melamiinikulho
13	Lasikulho
14	Jälkiruokakulhot



### 3. Ruokailuvälinekotelo:



Numero	Esine
1	Ruokalusikat
2	Haarukat
3	Veitset
4	Teelusikat
5	Jälkiruokalusikat
6	Tarjoilulusikat
7	Tarjoiluhaarukka
8	Kastikekauha

Tiedot vertailutesteistä EN60436 mukaisesti:

Kapasiteetti: 14 hengen astiasto

Yläkorin asento: ala-asento

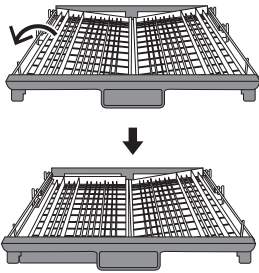
Ohjelma: ECO

Huuhtelukirkasteen asetukset: Max

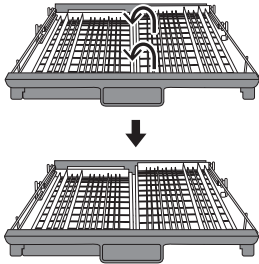
Pehmentimen asetukset: H3

## Ruokailuvälinekorin käyttövinkit

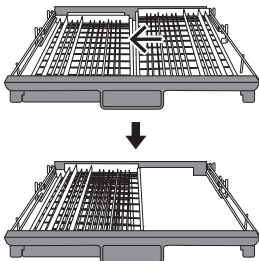
---



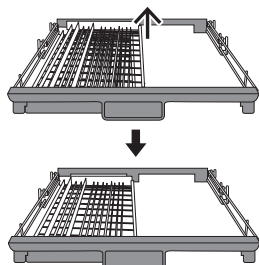
Nosta vasen kori ylös, säädä se ala-asentoon, vasen kori on tasainen ja oikea kori on kallellaan.



Nosta oikea kori ylös, sekä vasen että oikea kori ovat tasaisia.



Siirrä oikea kori oikealta vasemmalle, kaksi koria on päällekkäin.



Poista oikea kori lokerosta, jää vain vasen kori.

# || SISÄLLYS

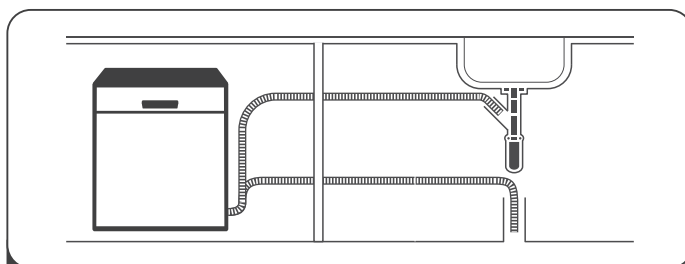
01	<b>4 ASTIANPESUKONEEN KÄYTTÖ</b>
	4 Ohjauspaneeli
	6 Vedenpehennin
	7 Astioiden valmistelu ja lastaaminen
	10 Huuhtelukirkasteen ja pesuaineen toiminta
	11 Huuhtelukirkastesäiliön täyttäminen
	12 Pesuainesäiliön täyttäminen
02	<b>13 ASTIANPESUKONEEN OHJELMOINTI</b>
	13 Pesuohjelmataulukko
	15 Pesuohjelman aloittaminen
	15 Ohjelman vaihtaminen kesken pesuohjelman
	16 Unohditko lisätä astian?
03	<b>17 VIRHEKOODIT</b>
04	<b>18 TEKNISET TIEDOT</b>

## HUOMIO:

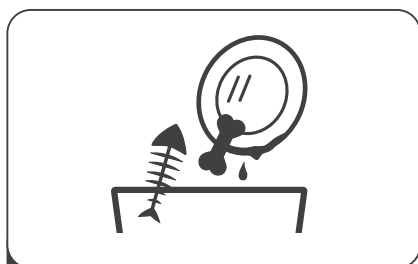
- Jollet pysty ratkaisemaan ongelmaa itse, kysy apua ammattilaiselta.
- Valmistaja voi jatkuvan kehityksen ja tuotteen päivityksen takia, tehdä muutoksia ilman ennakoilmoitusta.
- Jos se häviää tai on vanhentunut, voit saada uuden käyttöoppaan valmistajalta tai vastuulliselta myyjältä.

# PIKAKÄYTTÖOPAS

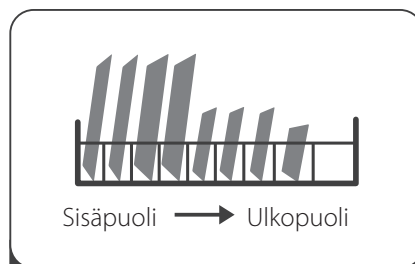
Lue vastaava sisältö käyttöoppaasta kattavaa käyttöopastusta varten.



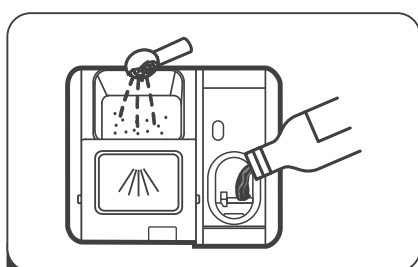
- 1** Asenna astianpesukone.  
(Tarkista osa 5 "ASENNUSOHJE" OSA 1:stä: Yleinen versio)



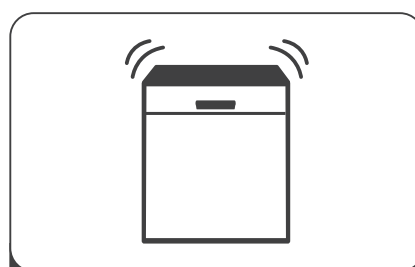
- 2** Poista suurimmat jäämät ruokailuvälineistä



- 3** Korien täyttäminen



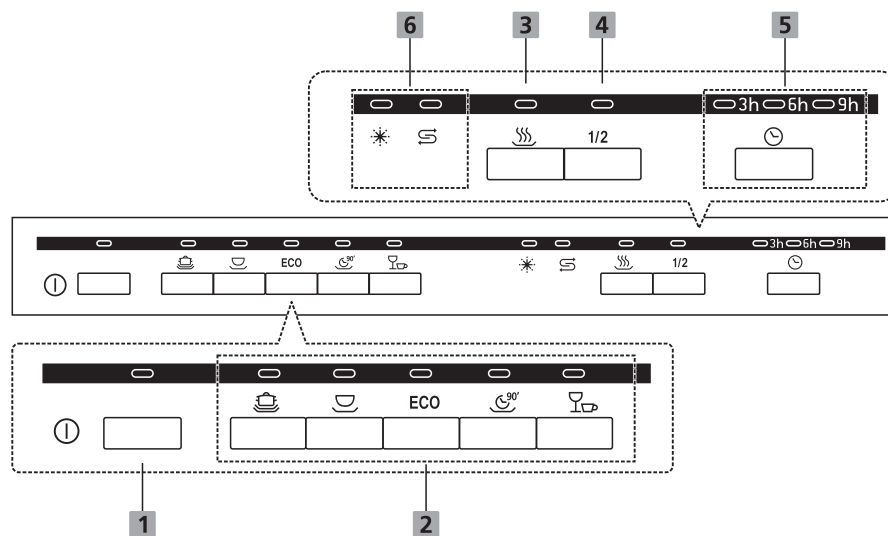
- 4** Pesuainesaaliön täyttäminen





- 5** Ohjelman valinta ja astianpesukoneen käyttäminen

# ASTIANPESUKONEEN KÄYTTÖ

## Ohjauspaneeli





### Käyttöpainike

<b>1 Teho</b>	Paina tätä painiketta käynnistääksesi astianpesukoneen.
<b>2 Ohjelma</b>	<b>Intensiivinen</b>  Voimakkaasti likaantuneet esineet, kuten kattilat ja pannut. Kuivunut ruoka.
	<b>Yleinen</b>  Normaalisti likaiset astiat, kuten kattilat, lautaset, lasit ja kevyesti likaiset pannut.
	<b>ECO ECO</b> Tämä on perusohjelma normaalisti likaisille astioille, kuten kattilat, lautaset, lasit ja kevyesti likaiset pannut.

<b>2 Ohjelma</b>	 <b>90 min</b> Normaalilikaisille astioille, jotka tarvitsevat pikapesun.  <b>Pika</b> Lyhyempi pesu kevyesti likaisille astioille, jotka eivät vaadi kuivausta.
<b>3 Lisäkuivaus</b>	Paina tätä painiketta parantaaksesi kuivaustehoa. (Voidaan käyttää vain ohjelmilla Intensiivinen, Yleinen, ECO ja 90 min.)
<b>4 Puolitäyttö</b>	Kun sinulla on noin puolikas koneellinen tai vähemmän pestävää, voit tällä toiminnolla säästää energiaa ja vettä. (Voidaan käyttää vain ohjelmilla Intensiivinen, Yleinen, ECO, Lasi ja 90 min)
<b>5 Ajastus</b>	Paina tätä painiketta asettaaksesi pesuohjelman viiveen (3h/6h/9h).

## Näyttö

<b>6 Varoitusmerkki</b>	 <b>Huuhtelukirkaste</b> Jos merkki "☼" palaa, astianpesukoneessa on liian vähän huuhtelukirkastetta ja sitä on lisättävä.  <b>Suola</b> Jos merkki "Ⓢ" palaa, astianpesukoneessa on liian vähän astianpesukonesuolaa ja sitä on lisättävä.
-------------------------	--

## Vedenpehmentin

Vedenpehmentin on asetettava manuaalisesti, käyttäen veden kovuuden valitsinta. Vedenpehmentin on suunniteltu poistamaan vedestä mineraaleja ja suoloja, joilla olisi haitallinen tai epäsuotuisa vaikutus laitteen toimintaan.

Mitä korkeampi näiden mineraalien ja suolojen määrä on, sitä kovempaa vesi on. Pehmentin on säädettävä alueesi veden kovuuden mukaan.

Voit pyytää tietoja alueesi veden kovuudesta paikalliselta vesilaitokselta.

### Suolan kulutuksen säätäminen

Astianpesukone on suunniteltu sallimaan suolakulutuksen määrän säädön käytetyn veden kovuuden perusteella. Tämän tarkoituksena on optimoida ja muokata suolakulutuksen määrää.

Noudata seuraavia ohjeita suolakulutuksen säätämisessä.

1. Avaa luukku ja käynnistä laite;
2. Paina Pika-painiketta yli 5 sekunnin ajan, kun suolan merkkivalo vilkkuu, mikä tarkoittaa vedenpehmentimen asetusten syöttämistä. Aseta malli 60 sekunnin kuluessa laitteen käynnistämisestä;
3. Paina Pika-painiketta valitaksesi paikallisiin käyttöolosuhteisiin sopivimman vaihtoehdon. Setit tulevat vaihtumaan seuraavassa järjestyksessä:  
H1->H2->H3->H4->H5->H6;
4. Käyttämättä 5 sekuntia tai paina virtapainiketta suorittaaksesi asennuksen loppuun ja poistuaksesi asetustilasta.

VEDEN KOVUUS				Vedenpehmentimen taso	Suolan menekki (grammaa/pesu)
saksa °dH	ranska °fH	englanti °Clark	Mmol/l		
0 - 5	0 - 9	0 - 6	0 - 0.94	H1-> Nopea kirkas valo	0
6 - 11	10 - 20	7 - 14	1.0 - 2.0	H2-> 90 min kirkas valo	9
12 - 17	21 - 30	15 - 21	2.1 - 3.0	H3-> 90 min, nopea kirkas valo	12
18 - 22	31 - 40	22 - 28	3.1 - 4.0	H4-> ECO kirkas valo	20
23 - 34	41 - 60	29 - 42	4.1 - 6.0	H5-> ECO, Nopea kirkas valo	30
35 - 55	61 - 98	43 - 69	6.1 - 9.8	H6-> ECO, 90 min kirkas valo	60

1°dH=1.25 °Clarke=1.78 °fH=0.178mmo/l

Tehdasasetus: H4

Ota yhteyttä paikalliseen vesilaitokseen selvittääksesi veden kovuuden.



Tarkista kohta 3 "Suolan lisääminen vedenpehmentimeen"  
OSAsta I: Yleinen versio, Jos astianpesukoneestasi puuttuu suola.



## **HUOMIO:**

Jos mallissasi ei ole vedenpehmentintä, voit ohittaa tämän osion.

### **Vedenpehmentin**

Veden kovuus vaihtelee paikasta toiseen. Jos kovaa vettä käytetään astianpesukoneessa, astioihin ja ruokailuvälineisiin muodostuu sakkaa. Laite on varustettu erityisellä pehmentimellä, joka käyttää suolasäiliötä, joka on erityisesti suunniteltu poistamaan vedestä kalkkia ja mineraaleja.

## **Astioiden valmistelu ja lastaaminen**

- Harkitse konepesun kestävien astioiden hankkimista.
- Valitse tietyille esineille ohjelma, jossa on mahdollisimman matala lämpötila.
- Estääksesi vaurioita, älä ota laseja ja ruokailuvälineitä pois astianpesukoneesta välittömästi ohjelman päätyttyä.

### **Seuraavien astioiden/ruokailuvälineiden pesu**

#### **Ei sovi**

- Ruokailuvälineet, joissa on puiset, luiset tai helmiäiskahvat
- Muoviesineet, jotka eivät ole kuumuutta kestäviä
- Vanhat ruokailuvälineet, joissa on liimattuja osia, jotka eivät ole lämpötilan kestäviä
- Ruokailuvälineet tai astiat, joissa on liimattuja osia
- Tina- tai kupariesineet
- Kristallilasit
- Teräsesineet ruostumisen takia
- Puulautaset
- Esineet, jotka on valmistettu synteettisistä kuiduista

#### **Sopii rajoitetusti**

- Jotkin lasityypit saattavat samentua useiden pesujen jälkeen
- Hopea- ja alumiiniosilla on taipumus menettää väriä pesun aikana
- Lasitetut osat voivat haalistua toistuvissa konepesuissa.



## Suosituksia astianpesukoneen täyttöön

Kaavi pois suurimmat ruokajäämät. Pehmennä pannuihin kiinni palaneita ruoantähteitä liottamalla. Astioita ei tarvitse huuhdella juoksevalla vedellä.

Noudata näitä täyttöohjeita saadaksesi astianpesukoneestasi parhaan suorituskyvyn. **(Korien ja ruokailuvälinekorien ominaisuudet ja ulkonäkö saattavat vaihdella mallistasi.)**

Laita esineet astianpesukoneeseen seuraavalla tavalla:

- Esineet, kuten kupit, lasit, kattilat, pannut, jne. sijoitetaan alassuun.
- Kaarevat esineet tai ne, joissa on syvennyksiä tulisi lastata siten, että vesi pääsee valumaan pois.
- Kaikki astiat on lastattu turvallisesti eivätkä voi kaatua.
- Kaikki astiat on sijoitettu siten, että suihkuvarret pääsevät pyörimään vapaasti pesun aikana.
- Aseta ontot esineet, kuten kupit, lasit, pannut, jne. alassuun, jotta vesi ei pääse kerääntymään säiliöön tai syvään pohjaan.
- Astiat ja ruokailuvälineet eivät saa olla sisäkkäin eivätkä peittää toisiaan.
- Vaurioiden välttämiseksi lasien ei tulisi koskea toisiinsa.
- Yläkori on suunniteltu herkemille ja kevyemmille tiskeille, kuten laseille, kahvi- ja teekupeille.
- Pystyasentoon sijoitetut pitkäteräiset veitset saattavat olla vaarallisia!
- Pitkät ja/tai terävät ruokailuvälineet, kuten lihaveitset on sijoitettava vaakatasoon yläkoriin.
- Älä ylitäytä astianpesukonettasi. Tämä on tärkeää hyvää tulosta ja kohtuullista energiankulutusta varten.

### **HUOMIO:**

Erittäin pieniä esineitä ei pitäisi pestä astianpesukoneessa, sillä ne voivat helposti pudota koreista.

## Astioiden poistaminen

Estääksesi veden tippumisen yläkorista alakoriin, suosittelemme tyhjentämään ensin alakorin ja vasta sitten yläkorin.

### **VAROITUS**



**Esineet ovat kuumia!** Vaurioiden välttämiseksi älä ota laseja ja ruokailuvälineitä pois astianpesukoneesta ennen kuin on kulunut vähintään 15 minuuttia ohjelman päättymisestä.

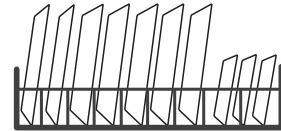
### Yläkorin täyttö

Yläkori on suunniteltu herkemmillä ja kevyemmille astioille, kuten lasseille, kahvi- ja teekupeille ja aluslautasille sekä lautasille, pienille kulhoille ja matalille pannuille (kunhan ne eivät ole liian likaisia). Sijoita lautaset ja keittoastiat siten, että ne eivät liiku vesisuihkusta.



### Alakorin täyttö

Suosittellemme, että asetat suuret ja vaikeimmin puhdistettavat esineet alakoriin: kattilat, pannut, kannet, tarjoilulautaset ja kulhot, kuten alla olevassa kuvassa. Suosittelemme asettamaan tarjoilulautaset ja kannet telineiden reunoille, jotta ne eivät estäisi ylemmän suihkuvarren pyörimistä. Lautasten suurin suositeltu halkaisija pesuainelokeron edessä on 19 cm, mikä ei estä lokeron avautumista.



### Ruokailuvälinekorin täyttäminen

Ruokailuvälineet tulisi sijoittaa ruokailuvälinekoriin erillään toisista sopiviin paikkoihin siten, että ne eivät takerru toisiinsa, koska se voi johtaa huonoon lopputulokseen.

#### VAROITUS



Älä anna minkään esineen ulottua pohjan läpi.  
Sijoita aina terävät esineet terä alaspäin!



**Parhaan pesutuloksen saamiseksi täytä korit OSA I:n viimeisessä osiossa suositellun tavan mukaisesti: Yleisversio**

## Huuhtelukirkasteen ja pesuaineen toiminta


Huuhtelukirkaste vapautuu loppuhuuhtelun aikana estämään vettä muodostamasta pisaroita astioihisi, joihin voisi jäädä pilkkuja ja raitoja. Se myös parantaa kuivumista antaen veden valua pois astioista. Astianpesukoneesi on suunniteltu käyttämään nestemäistä huuhtelukirkastetta.

### **VAROITUS**

Käytä vain astianpesukoneille tarkoitettuja huuhtelukirkasteita. Älä koskaan täytä huuhtelukirkastesäiliötä millään muulla aineella (esim. astianpesukoneen pesuaine, nestemäinen pesuaine). Tämä voi vahingoittaa laitetta.

### Milloin huuhtelukirkastesäiliö pitää täyttää

Säiliön täyttötaajuus riippuu siitä, kuinka usein astioita pestään ja huuhtelukirkasteasetusta käytetään.

- Huuhtelukirkasteen merkkivalo  syttyy, kun tarvitaan lisää huuhtelukirkastetta.
- Älä ylitä huuhtelukirkastesäiliötä.

### Pesuaineen toiminta

Kemialliset ainesosat, jotka muodostavat pesuaineen, ovat välttämättömiä lian poistamiseksi astianpesukoneesta. Useimmat kaupalliset pesuaineet ovat sopivia tähän tarkoitukseen.

### **VAROITUS**

- Pesuaineen oikea käyttö

Käytä vain erityisesti astianpesukoneille tarkoitettua pesuainetta. Säilytä pesuaineesi sisätiloissa ja kuivassa.

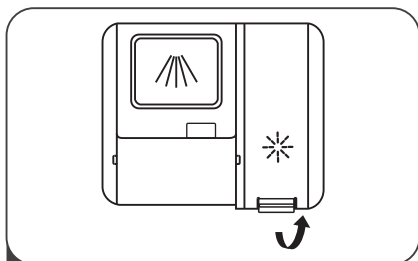
Älä laita jauhemaista pesuainetta pesuainelokeroon ennen kuin olet valmis pesemään astiat.



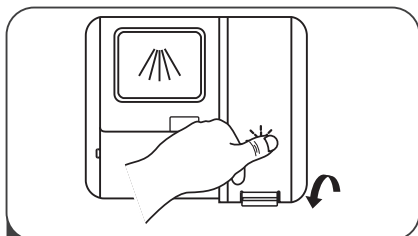
**Koneastianpesuaine on syövyttävää!**

**Säilytä astianpesuaineet lasten ulottumattomissa.**

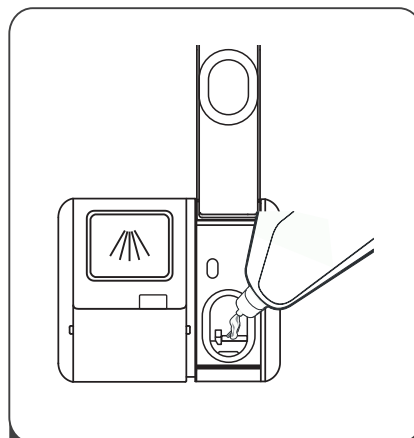
## Huuhtelukirkastesäiliön täyttäminen



- 1** Poista huuhtelukirkastesäiliön korkki nostamalla kahvasta.



- 3** Sulje korkki lopuksi.



- 2** Kaada huuhtelukirkastetta säiliöön, aloita varovasti välttääksesi ylitäyttämistä.

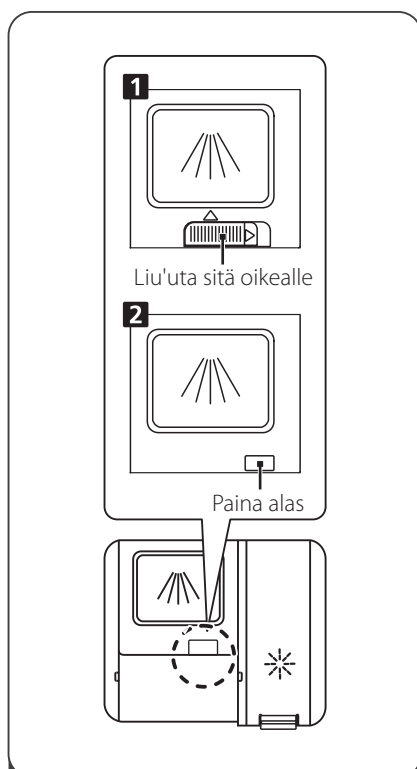
### Huuhtelukirkasteen säätäminen

Parempaan pesutulokseen saavuttamiseksi rajoitetulla huuhtelukirkasteella, astianpesukoneen suunniteltua kirkastekulutusta pystyy säätämään. Noudata seuraavia vaiheita.

1. Avaa luukku ja käynnistä laite.
2. Paina ohjelmointipainiketta 60 sekunnin kuluessa vaiheen 1 jälkeen yli 5 sekunnin ajan ja paina sen jälkeen Ajastus-painiketta siirtyäksesi asetustilaan, huuhtelukirkasteen merkkivalo vilkkuu taajuudella 1 Hz.
3. Paina ohjelmavalitsinta valitaksesi käyttötottumuksiisi sopivin vaihtoehto. Setit vaihtuvat seuraavassa järjestyksessä: D1->D2->D3->D4->D5->D1. Mitä suurempi numero, sitä enemmän huuhtelukirkastetta astianpesukone käyttää.
4. Ole käyttämättä 5 sekuntia tai paina virtapainiketta suorittaaksesi asennuksen loppuun ja poistuaksesi asetustilasta.

Huuhtelukirkasteen taso	Valitsimen asento
D1	Nopea kirkas valo
D2	90 min kirkas valo
D3	90 min, nopea kirkas valo
D4	ECO kirkas valo
D5	ECO, Nopea kirkas valo

## • Pesuainesäiliön täyttäminen

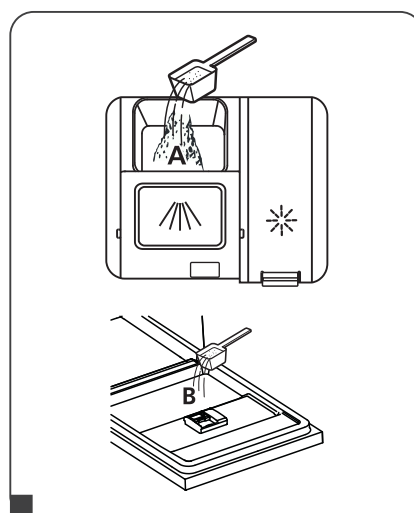


1 Valitse täyttötapa todellisen tilanteen mukaan.

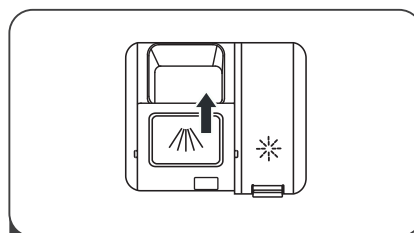
1. Avaa korkki liu'uttamalla vapautussalpa.
2. Avaa korkki painamalla vapautussalpa alas.

### 💡 HUOMIO:

- Ota huomioon, että veden likaantumisesta riippuen asetus voi olla erilainen.
- Ota huomioon valmistajien suositukset, jotka on merkitty pesuainepakkaukseen.



2 Lisää pesuainetta suurempaan isompaan lokeroon (A) peruspesuohjelmaa varten. Saavuttaaksesi paremman pesutuloksen, etenkin, jos astiat ovat erittäin likaisia, kaada pieni määrä pesuainetta luukulle. Tämä ylimääräinen pesuaine aktivoituu esipesuvaiheen aikana.



3 Sulje läppä liu'uttamalla sitä eteenpäin ja painamalla sitten alas.






# ASTIANPESUKONEEN OHJELMOINTI

## • Pesuohjelmataulukko

Alla oleva taulukko osoittaa, mitkä ohjelmat ovat parhaat niissä olevien ruokajäämien määrälle ja kuinka paljon pesuainetta tarvitaan.

Se näyttää myös erilaisia tietoja ohjelmista.

(●) tarkoittaa: täytä huuhtelukirkastesäiliö huuhtelukirkasteella

Ohjelma	Ohjelman kuvaus	Pesuaine Esi/Perus	Kesto (min)	Energia (Kwh)	Vesi (L)	Huuhtelukirkaste
 Intensiivinen	Esipesu (50 °C) Pesu (65 °C) Huuhtelu Huuhtelu (65 °C) Kuivaus	5/30 1 tai 2 kpl	205	1,621	17,8	●
 Yleinen	Esipesu (45 °C) Pesu (55 °C) Huuhtelu Huuhtelu (65 °C) Kuivaus	5/30 1 tai 2 kpl	175	1,302	14,3	●
 ECO (*EN50242)	Pesu (45 °C) Huuhtelu Huuhtelu (60 °C) Kuivaus	5/30 1 tai 2 kpl	220	0,937	11,0	●
 90 min	Pesu (60 °C) Huuhtelu Huuhtelu (65 °C) Kuivaus	35 1 kpl	90	1,350	11,7	●
 Pika	Pesu (50 °C) Huuhtelu Huuhtelu (45 °C)	25	30	0,751	11,2	○

## 💡 HUOMIO:





**ECO** : Tämä ohjelma on testipesuohjelma. EN 50242 mukaisen  
(\*EN50242) vertailukelpoisuuskokeen vaatimat tiedot.

## **Pesuohjelmataulukko**

Alla oleva taulukko osoittaa, mitkä ohjelmat ovat parhaat niissä olevien ruokajäämien määrälle ja kuinka paljon pesuainetta tarvitaan.

Se näyttää myös erilaisia tietoja ohjelmista.

(●) tarkoittaa: täytä huuhtelukirkastesäiliö huuhtelukirkasteella.

Ohjelma	Ohjelman kuvaus	Pesuaine Esi/Perus	Kesto (min)	Energia (Kwh)	Vesi (L)	Huuhtelukirkaste
 <b>Intensiivinen</b>	Esipesu (50 °C) Pesu (65 °C) Huuhtelu Huuhtelu Huuhtelu (65 °C) Kuivaus	$\frac{4/18}{1 \text{ tai } 2 \text{ kpl}}$	205	1,621	17,8	●
 <b>Yleinen</b>	Esipesu (45 °C) Pesu (55 °C) Huuhtelu Huuhtelu (65 °C) Kuivaus	$\frac{4/18}{1 \text{ tai } 2 \text{ kpl}}$	175	1,302	14,3	●
<b>ECO</b> (*EN60436)	Pesu (45 °C) Huuhtelu Huuhtelu (60 °C) Kuivaus	$\frac{4/18}{1 \text{ tai } 2 \text{ kpl}}$	220	0,951	11,0	●
 <b>90 min</b>	Pesu (60 °C) Huuhtelu Huuhtelu (65 °C) Kuivaus	$\frac{22}{1 \text{ kpl}}$	90	1,350	11,7	●
 <b>Pika</b>	Pesu (50 °C) Huuhtelu Huuhtelu (45 °C)	$\frac{20}{1 \text{ tai } 2 \text{ kpl}}$	30	0,751	11,2	○

### **HUOMIO:**

**ECO** : Tämä ohjelma on testipesuohjelma. Tiedot vertailutesteistä EN60436 (\*EN60436) mukaisesti.

## • Pesuohjelman aloittaminen

1. Vedä ulos ala- ja yläkori, laita astiat koneeseen ja työnnä korit takaisin koneeseen. On suositeltavaa täyttää alakori ensin ja yläkori sitten.
2. Kaada pesuaine.
3. Laita pistoke pistorasiaan. Virtalähde tarkista viimeinen sivu "Tuoteseloste". Varmista, että vesi on kytketty päälle täydellä paineella.
4. Avaa luukku, paina virtapainiketta.
5. Valitse ohjelma, vastaava valo syttyy. Sulje luukku. Astianpesukone käynnistyy.

## • Ohjelman vaihtaminen kesken pesuohjelman

Pesuohjelma voidaan vaihtaa vain, jos se on ollut käynnissä lyhyen aikaa, mutta pesuaine saattaa olla jo vapautunut ja astianpesukone on voinut tyhjentää pesuveden. Tässä tapauksessa astianpesukone on nollattava ja pesuainesäiliö on täytettävä uudelleen. Nollataksesi astianpesukoneen, noudata seuraavia ohjeita:

1. Avaa luukkua hieman pysäyttääksesi astianpesukoneen. Kun suihkuvarsi lakkaa toimimasta, voit avata luukun kokonaan.
2. Paina ohjelmointipainiketta yli kolmen sekunnin ajan, laite on valmiustilassa.
3. Voit vaihtaa ohjelman haluttuun ohjelma-asetukseen.



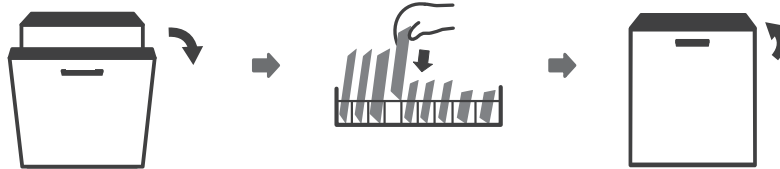


## • Unohditko lisätä astian?

Unohdettu astia voidaan lisätä milloin tahansa ennen kuin pesuainesäiliö avautuu.

Noudata tässä tapauksessa alla olevia ohjeita:

1. Avaa luukkua hieman pysäyttääksesi pesun.
2. Kun suihkuvarsien toiminta pysähtyy, voit avata luukun kokonaan.
3. Lisää unohtuneet astiat.
4. Sulje luukku.
5. Astianpesukone jatkaa toimintaansa.



### ⚠ VAROITUS



On vaarallista avata luukku kesken pesun, sillä kuuma vesi voi polttaa sinua.

## VIRHEKOODIT

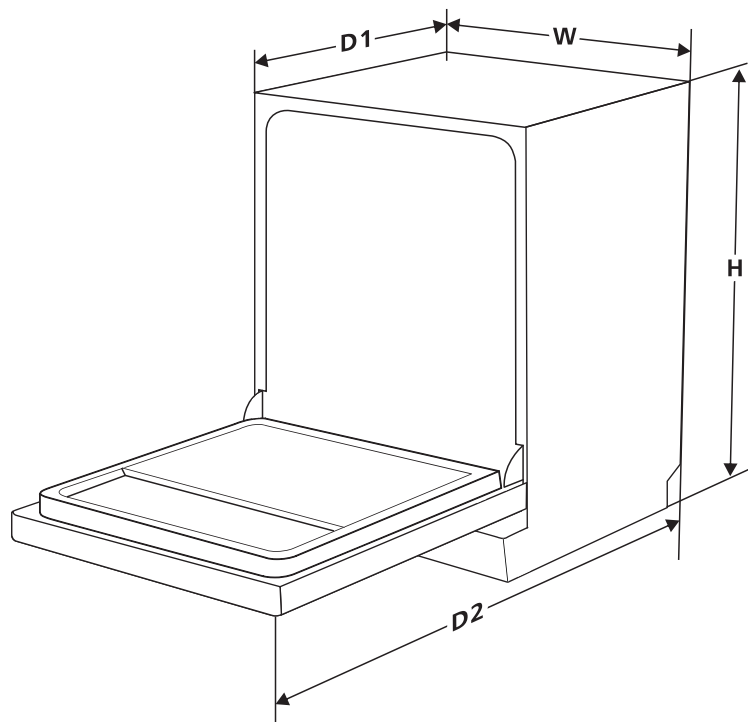
Mikäli esiintyy toimintahäiriötä, astianpesukone näyttää virhekoodin niiden tunnistamiseksi:

Koodit	Merkitykset	Mahdolliset syyt
Pika-merkkivalo vilkkuu nopeasti	Pitempi sisään-tuloaika.	Hanaa ei ole avattu tai veden sisäänotto on rajoitettu tai vedenpaine on liian alhainen.
Pika- ja 90 min -merkkivalo vilkkuu nopeasti	Vaadittua lämpötilaa ei saavuteta.	Lämmityselementin toimintahäiriö.
ECO-merkkivalo vilkkuu nopeasti	Ylivuoto.	Joku astianpesukoneen osa vuotaa.
Pika-, Eco- ja Yleismerkkivalo vilkkuvat nopeasti	Virhe tiedonsiirrossa pääpiirilevyn ja näytön piirilevyn välillä.	Avoin virtapiiri tai tiedonsiirron estävä johtojen rikkoutuminen.

### **VAROITUS**

- Jos esiintyy ylivuoto, katkaise vedentulo ennen kuin soitat huoltopalveluun.
- Jos vettä on laitteen pohjalla ylitäytön tai pienen vuodon takia, vesi on poistettava ennen astianpesukoneen uudelleenkäynnistystä.

## TEKNISET TIEDOT



<b>Korkeus (H)</b>	815 mm
<b>Leveys (W)</b>	598 mm
<b>Syvyys (D1)</b>	550 mm (luukku suljettuna)
<b>Syvyys (D2)</b>	1150 mm (luukku 90° auki)

## Tuoteseloste (EN50242)

Kotitalouksien astianpesukoneen lomake EU-direktiivien 1016/2010 ja 1059/2010 mukaisesti:

Valmistaja	CATA
Tyyppi/Kuvaus	LVI 61014
Vakioastiatot	14
Energiatehokkuusluokka ①	A++
Vuotuinen energiankulutus ②	266 kWh
Vakiopesuohjelman energiankulutus	0,937 kWh
Virrankulutus off-tilassa	0,45 W
Virrankulutus valmiustilassa	0,49 W
Vuosittainen vedenkulutus ③	3080 litraa
Kuivaustehokkuusluokka ④	A
Vakiopesuohjelma ⑤	ECO 45 °C
Vakiopesuohjelman kesto	220 min
Melutaso	49 dB(A) re 1 pW
Asennus	Sisäänrakennettu
Voi olla kalusteupotettu	KYLLÄ
Virrankulutus	1760-2100 W
Nimellisjännite / taajuus	220-240V/50Hz
Vedenpaine (virtauspaine)	0,04-1,0 MPa=0,4-10 bar

### HUOMIO:

- ① A + + + (korkein tehokkuus) - D (alhaisin tehokkuus)
- ② Energiankulutus perustuu 280 vakiopesuohjelmaan käyttäen kylmävesiliitintä ja säästöohjelmien käyttöön. Todellinen energiankulutus riippuu siitä, miten laitetta käytetään.
- ③ Vedenkulutus perustuu 280 vakiopesuohjelmaan. Todellinen vedenkulutus riippuu siitä, miten laitetta käytetään.
- ④ A (korkein tehokkuus) - G (alhaisin tehokkuus)
- ⑤ Tämä ohjelma sopii normaalilikaisten astioiden puhdistukseen ja on vesi- ja energiankulutus yhdistettynä tehokkain ohjelma sentyyppisille astioille.

## Tuoteseloste (EN60436)

**Tavarantoimittajan nimi tai tavaramerkki:** CATA

**Tavarantoimittajan osoite (b):** cl Anabel Segura, 11, Edif. A, 3a pl. 28108, Alcobendas, Madrid, España

**Mallitunniste:** LVI 61014

### Yleiset tuoteparametrit:

Parametri	Arvo	Parametri	Arvo	
Nimelliskapasiteetti (a) (ps)	14	Mitat senttimetreinä	Korkeus	81,5
			Leveys	59,8
			Syvyys	55,0
EEl (a)	55,9	Energiatehokkuusluokka (a)	E (c)	
Pesutulosindeksi (a)	1,13	Kuivaustulosindeksi (a)	1,07	
Energiankulutus kilowattitunteina [sykliä kohden] eco-ohjelmalla, joka käyttää kylmää vettä. Todellinen energiankulutus riippuu laitteen käyttötavasta.	0,951	Vedenkulutus litroina [sykliä kohden] eco-ohjelmalla. Todellinen vedenkulutus riippuu laitteen käyttötavasta ja veden kovuudesta.	11,0	
Ohjelman kesto (e) (h:min)	3:40	Tyyppi	Sisäänrakennettu	
Äänitaso (a) (dB(A) re 1 pW)	49	Äänitasoluokka (a)	C (c)	
Pois päältä -tila (W)	0,49	Valmiustila (W)	N/A	
Ajastus (W) (jos on)	1,00	Verkkovalmius (W) (jos on)	N/A	

### Tavarantoimittajan tarjoaman takuun vähimmäiskesto (b):

#### Lisätiedot:

Linkki tavarantoimittajan verkkosivuille, joilla esitetään komission asetuksen (EU) 2019/2022 (1) (2) liitteessä II olevan 6 kohdan mukaiset tiedot:

(a) Koskee eco-ohjelmaa.

(b) Näihin tehtyjä muutoksia ei katsota merkityksellisiksi asetuksen (EU) 2017/1369 4 artiklan 4 kohtaa sovellettaessa.

(c) Jos tuotetietokanta luo tämän solun lopullisen sisällön automaattisesti, tavarantoimittajan on jätettävä nämä tiedot täyttämättä.

(!) Komission asetus (EU) 2019/2022, annettu 1 päivänä lokakuuta 2019, kotitalouksien astianpesukoneiden ekologista suunnittelua koskevista vaatimuksista Euroopan parlamentin ja neuvoston direktiivin 2009/125/EY nojalla sekä komission asetuksen (EY) N:o 1275/2008 muuttamisesta ja komission asetuksen (EU) N:o 1016/2010 kumoamisesta (katso tämän virallisen lehden sivu 267).



CNA  
group

**CATA ELECTRODOMÉSTICOS, S.L.**

**Oficinas:** c/ Anabel Segura, 11, Edif. A, 3a pl. 28108. Alcobendas. Madrid. España

**Fábrica:** c/ del Ter 2, Apdo. 9. 08570. Torelló. Barcelona. España

Puh. +34 938 594 100 - Fax +34 938 594 101

[www.cnagroup.es](http://www.cnagroup.es) - [cna@cnagroup.es](mailto:cna@cnagroup.es)

**Atención al Cliente:** 902 410 450 / +34 938 521 818 - [info@cnagroup.es](mailto:info@cnagroup.es)

**SAT Central Portugal:** +351 214 349 771 - [service@junis.pt](mailto:service@junis.pt)

XXXXXXXX.DD.MM.YYYY