

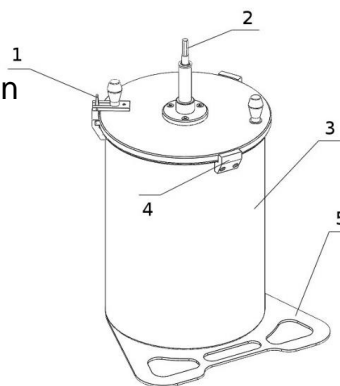
Hedelmämurskain DON – Käyttöohje

i

Laite on tarkoitettu hedelmien murskaamiseen sähkökäyttöisellä käsिमurskaimella. Laitteen murskaamaa hedelmälihaa voidaan käyttää hedelmämeहुjen puristamiseen. Käytä mehun puristamiseen hedelmäpuristimia.

Osat:

- 1) Turvasalpa suojaksi itsestään avautumista vastaan
- 2) Akselin pää
- 3) Säiliö
- 4) Pistoke
- 5) Aluskisko



Käyttö:

Puhdista ennen laitteen ensimmäistä käyttökertaa säiliö sisältä ja kaikki komponentit, jotka joutuvat suoraan kosketukseen murskattaviin hedelmiin.

Täytä säiliö $\frac{3}{4}$ kokonaismäärästä. Sulje sulakkeen suoja vaakasuoraan asentoon ja sulje säiliön kansi myötapäivää kääntämällä. Kolmen kannen kulmissa olevan tapin pitää kiinnittyä säiliön pikaliittimeen. Irrota sulake ja varmista, että kansi ei avaudu itsestään.

Akseli on työnnetty yläasentoon tarkista, että pora on asetettu myötapäivää pyörimään. Jos pyöriminen tapahtuu vastapäiseen suuntaan, terät saattavat irrota. Kiinnitä pora akselin kiinnityspäähän ja kiristä huolellisesti. Yhdistä pora sähköverkkoon.

Laita molemmat jalat aluskiskoon ja vedä akselia muutama senttimetri, jotta leikkausnauha pääsisi pyörimään vapaasti eikä olisi suorassa kosketuksessa hedelmiin. Käynnistä pora korkeilla kierroksilla ja murskaa akselia vähitellen painaen kaikki hedelmät.

Irrota pora sähköverkosta, löysää lukitus ja poista kansi. Poista murskattu sekoitus ja toista toimintaa.

Kun työ on tehty, huuhtelee kaikki laitteen osat hedelmäseoseesta.

Jos on tarpeen ja käyttötaajuuden mukaan voitele akselia öljyllä tai kasviöljyllä.