

Cinderella



INSTALLASJON • INSTALLATION • ASENNUSOHJE
CINDERELLA CLASSIC

Når du åpner emballasjen

Kontroller at emballasjen ikke er skadet etter transport. Ved hull eller støtskade på emballasjen, kontakt transportør eller forhandler. Kontroller innholdet for synlige skader. Garantibeviset / registreringskort medfølger toalettet. Registrering sikrer dine garantirettigheter. Ved tyveri vil registrerte toalett være i produsentens database. Ved registrering vil du også få tilgang til produsentens støtte systemer.



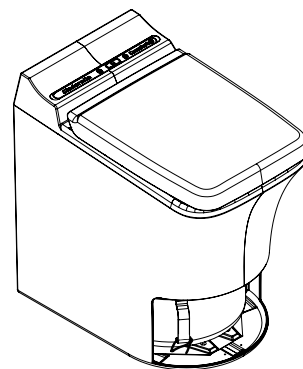
Registrering

Du kan registrere ditt toalett på internett:
www.register.cinderellaeco.com

Transportsikring

Askeskuffen er transportsikret. Transportsikringen må fjernes før bruk. Slik fjerner du transportsikringen:

1. Ta av frontluke.
2. Klipp bort plaststrips som fester askeskuffen til toalettets stålramme.
3. Fjern plaststrips.



Transportsikring

God montering – lang levetid

For å få best mulig forbrenning og sikker drift over lengre tid, er det viktig med riktig montert inn- og utluftingsrør. Feilmontering kan resultere i dårlig forbrenning, lukt og andre problemer. Pass på at montering utføres iht. elektriske og byggt tekniske forskrifter. Er du usikker bør du ta kontakt med håndverker.



Pakkens innhold

- 1 stk Cinderella Classic
- 1 krt Originale papirposer (500stk)
- 1 stk Ø110 mm x 430 mm utluftsrør
- 1 stk Ø110 mm T-bend (90°)
- 1 stk Pipehatt
- 1 stk Brukerveiledning
- 1 stk Installasjonsveiledning



OBS:

Følg veiledningen nøye og du vil få glede av ditt forbrenningstoalett i mange år. Ved feil montering av Cinderella opphører brukers reklamasjonsrett.

Eksempel på installasjoner

Cinderella Classic kan installeres på en rekke forskjellige måter.

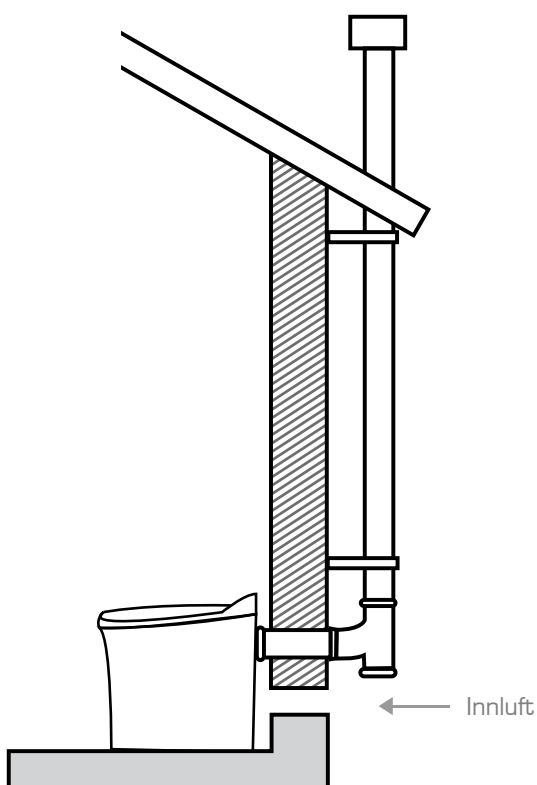
Det aller viktigste er imidlertid å sørge for gode forhold for inn- og utluft.

Under ser du 2 alternativer som brukes som utgangspunkt for denne installasjonsmanualen:

Alternativ A

Utluftningsrøret føres ut av vegg og deretter opp over

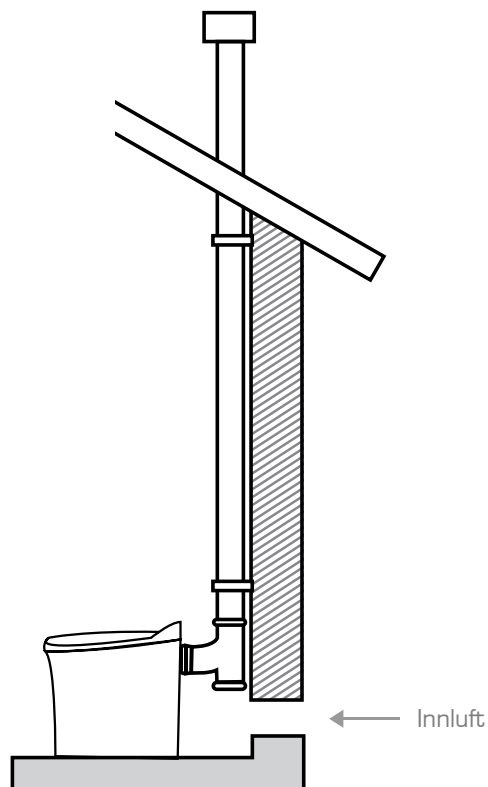
tak. Innluft forsynes via 160mm ventil i yttervegg.



Alternativ B

Utluftningsrøret føres opp innvendig og gjennom tak.

Innluft forsynes via 160mm ventil i yttervegg.



1. MATERIALE

Avhengig av type installasjon ovenfor, velg de nødvendige materialene nedenfor.

- Rørbend for utluft
- Veggfester for utluftingsrør
- Takmansjett for rørgjennomføring i yttertak. Hva slags takmansjett avhenger av materialet på taktekking.
- Ventil for innluft min \varnothing 160 mm / 201 cm².

2. VERKTØY

- Boremaskin
- Hullsag 111mm , for hullsaging til utluftingsrør og innluftsør.
- Hullsag 168 mm, for innluftsventil.
- Langt bor for styrehull gjennom vegg.
- Sag
- Tømmestokk
- Merkepenn
- Rasp og/eller fil

3. PLANLEGGING

Cinderella er godkjent for bruk i badrom/våtrom (IP 34-klassifisert), men får ikke overspyles med vann. For bestemmelser vedr. våtrom henvises det til VVS installatør. Toalettet skal stå på hardt og plant underlag. Cinderella kan stå på oppvarmet gulv. Det er ingen krav til plassering i forhold til brennbart materiale og Cinderella kan plasseres i rom uten oppvarming.

Medfølgende pipehatt skal alltid benyttes på utluftsrør. Pipehatten er utformet for å sikre god lufting og minimere mottrykk. Dersom utluftsrøret skal bygges inne (med f.eks. metallplater) så skal rørenden stikke opp minst 400 mm, se fig. 1. Før det tas hull må du sjekke at det ikke kommer i konflikt med elektrisitet eller vannrør der du skal bore.

Har du spørsmål om installasjon ta kontakt med nærmeste forhandler eller servicesenter. Sjekk også nettsiden www.cinderellaeco.no.

Bestem først om utluftingsrøret skal gå opp gjennom innertak eller rett ut gjennom yttervegg og opp over tak.

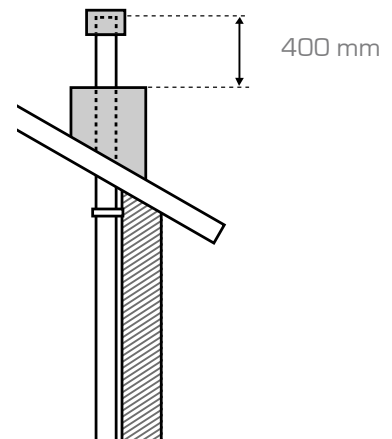
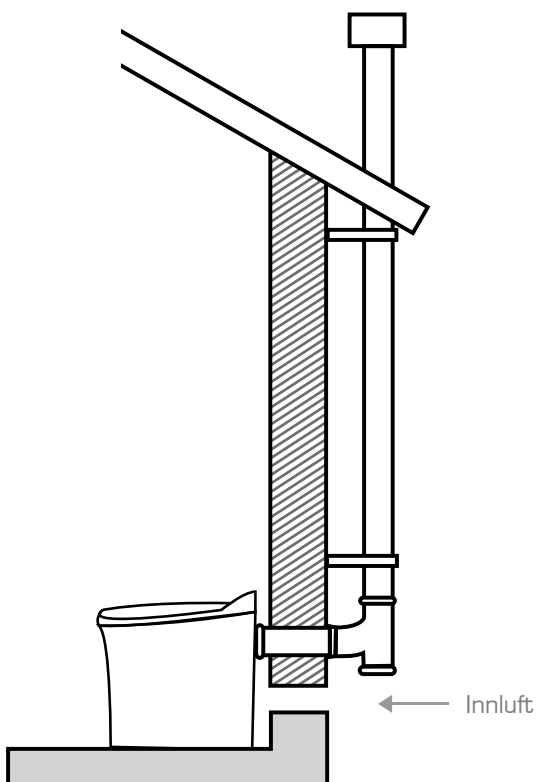


fig. 1

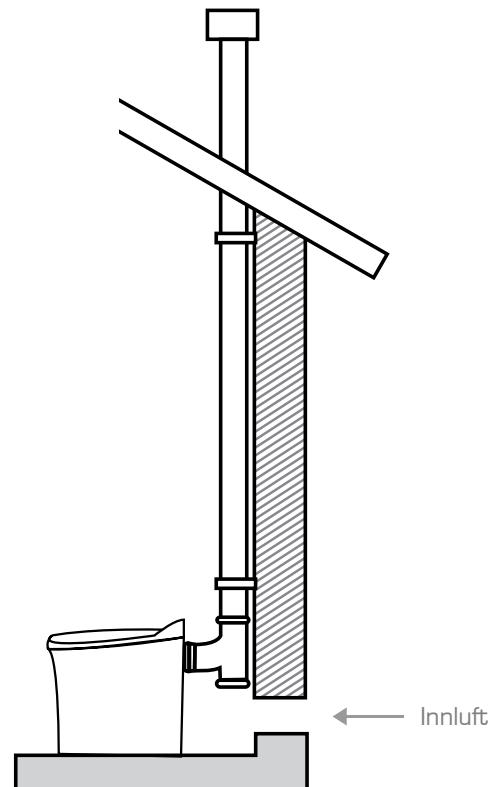
Alternativ 1:

Skal utluftingsrøret gå direkte ut gjennom yttervegg, skal toalettet stå ca. 50 mm fra veggen.



Alternativ 2:

I tilfelle utluftingsrøret skal gå gjennom innertak tar T-bendet ca 230 mm plass bak toalettet, noe som gjør at toalettet kommer lengre inn i rommet.



4. INNLUFT

For å sikre at nødvendig mengde med luft er tilgjengelig for toalettet, er det viktig å følge disse instruksjonene. For å unngå kaldt trekk gjennom rommet på kalde dager anbefales det å sette ventilen så nærme toalettet som mulig og gjerne bak toalettet som vist på fig. 2, eller hull i gulvet som vist på fig. 3.

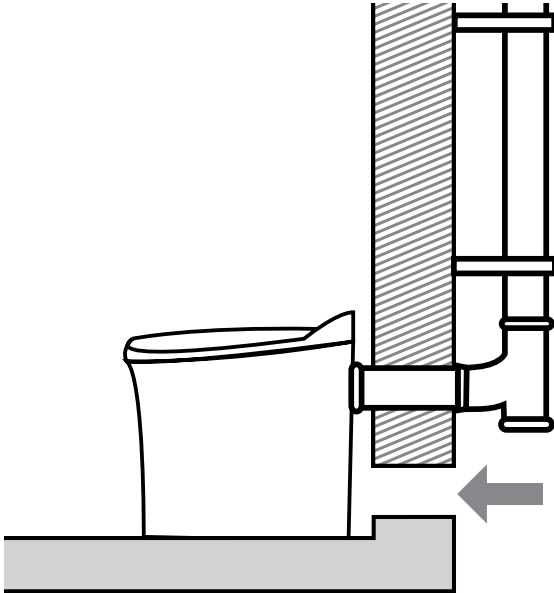


fig. 2

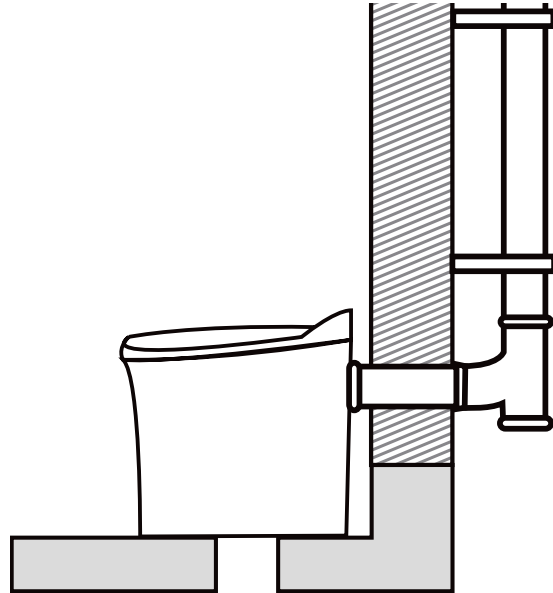


fig. 3

- Ventilen skal være en godt dimensjonert innluftsventil [ventil – min Ø 160mm / 201 cm²].
- Ventilen må alltid stå åpen. Husk å rengjøre ventilen jevnlig.
- Det er viktig at toalettets luftbehov ikke kommer i konflikt med f.eks ildsted eller kjøkkenvifte.
- Åpne vinduer/dører er ikke en god løsning siden disse åpnes og lukkes ved andre behov.
- Uttrekksvifte på toalettrommet skal ikke brukes.

NB! Benyttes det veggventil med mulighet for å stenge, så skal ventilen alltid være åpen så lenge toalettets vifte går. Det må ikke legges trekkhinder (skumgummi, etc) i ventilen.

5. UTLUFTING

Det er viktig at rørdimensjonen er 110 mm hele veien mellom toalettet og pipehatt. Røret skal være glatt på innsiden og gjerne typen PP, standard avløpsrør for innvendig bruk, godstykkelse 3,4 mm. Fleksible slanger må ikke brukes, heller ikke rør med mindre dimensjon enn 110 mm. Medfølgende pipehatt skal benyttes.

På det rette vertikale røret, kan lengden ikke overskride 5,5 meter (4,5 m om bend benyttes). Røret skal gå minst 600 mm over taket, der det kommer ut, for best mulig trekkforhold. Horisontalt rør kan bare brukes rett bak toalettet og være max 600 mm langt. Forsøk å få utluftsøret så vertikalt som mulig. Medfølgende rørstuss skal brukes inn i toalettet, om andre rør skal benyttes må godstykkelse være 3,4 mm.

Utluft gjennom vegg

Sett et merke 415 mm fra gulvet opp på veggen i sentrum av toalett. For borre med et langt borr gjennom den indre og ytre vegg i midten av 110 mm diameter. Sørg for å holde boret vinkelrett på veggen. Deretter borre med Ø111 mm hullsag. Fest det korte medfølgende lufterøret gjennom veggen med den skrå delen innover mot toalettet. Se fig. 4.

Sett et merke 35 mm inn i rørets fasede ende slik at du vet hvor langt røret skal skyves inn på toalettet. Se fig. 5.

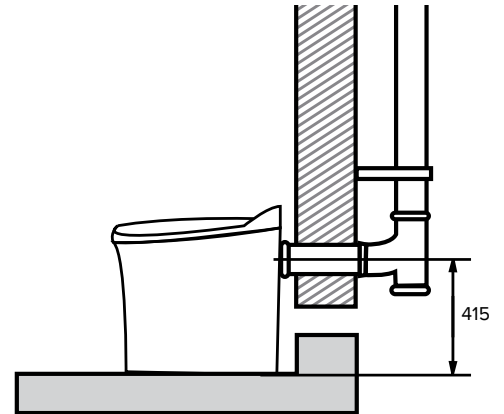


fig. 4

Utluft gjennom innertak

Kapp 80 mm av det korte røret (**NB:** Ikke på den fasede enden). Tegn en linje 35 mm inn på rørets avfasede ende, se fig. 5. Skyv den fasede delen av røret inn i toalettet. Deretter monteres T-bendet på røret som er ført inn i toalettet.

Plasser toalettet på rett plass. Lodd inn det vertikale røret i T-bendets senter og opp i yttertaket der røret skal gå ut. Lag hull med hullsag Ø111 mm. Gjør det samme gjennom taket og sørg for riktig takgjennomføring. Dersom utluftsøret skal bygges inne (med f.eks. metallplater) så skal rørenden stikke opp minst 400 mm. Påse at takgjennomføring er ihht. byggeforeskrifter. Kontakt håndverker hvis du er usikker.

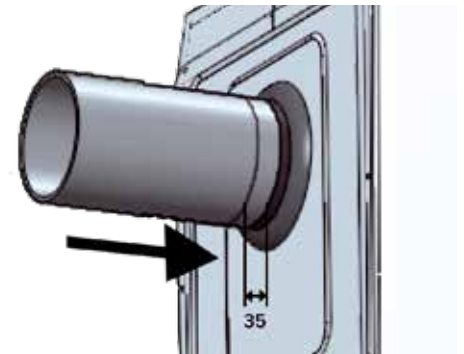


fig. 5

Vinkler på utluftingsrør

Om det er behov for å vinkle utluftsrøret f.eks. forbi et vindu eller takutstikk (se fig. 6), gjelder følgende:

- Dersom lufterøret er skråstilt 30°, skal den samlede skrå delen av røret ikke overstige 1,5 m
- Dersom lufterøret er skråstilt 45°, skal den samlede skrå delen av røret ikke overstige 1,0 m

Brukes det bend så skal det være max 2 stk. 45° eller 2 stk. 30°. **NB!** Rørets totale max lengde får ikke overstige 4,5 m om bend benyttes.

6. SLUTTMONTERING

Monter de nødvendige beslag. Bruk gjerne litt oppvaskmiddel for å gjøre det lettere å få dem sammen. Hvis røret blir trukket langs vegg, kan det bli nødvendig med veggfester.

Medfølgende T-bend bør alltid benyttes. Pluggen på T-bendet skal alltid rettes ned, i bunnen av T-bendet er det nemlig et hull hvor kondens kan dryppe ut. Av denne grunn bør ikke T-bendet bygges inne, da man bør være i stand til å inspisere at hullet ikke er blokkert av løv eller liknende. I tilfeller der T-bend må bygges inn, skal det lages inspeksjonsluke.

På innvendig utluftsrør kan man plassere en skål under T-bendet for å samle opp evt. kondens. Trykk medfølgende pipehatt ned på røret til det stopper.

NB! Ikke installer "insektsnett" over utluftsrørets åpning.

Cinderella kan festes til underlaget med egnede skruer, se fig. 7.

Strøm

Koble til jordet stikkontakt. Spenningen skal være 230 V og min. 10 A sikring. Pass på at kursen har tilstrekkelig kapasitet. For regler og forskrifter vedr. elektriske installasjonen, bør du snakke med en kvalifisert elektriker.

Bruksanvisning

Pass på å plassere medfølgende bruksanvisning lett synlig i toalettrommet. I bruksanvisningen medfølger det en brukerplakat som viser hvordan toalettet skal benyttes. Denne henges opp på lett synlig sted.

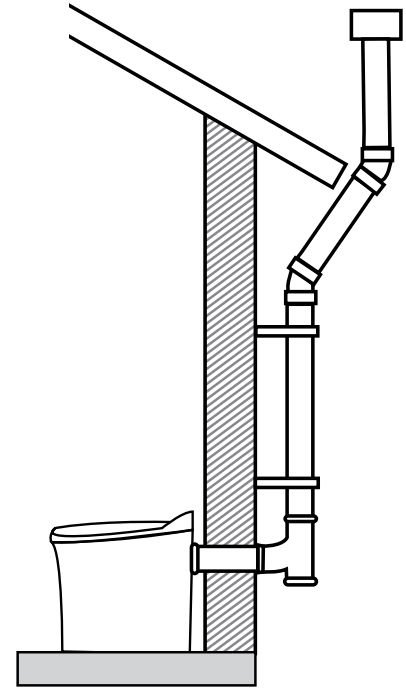


fig. 6

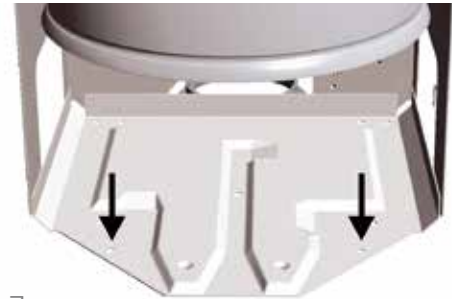


fig. 7

For å feste Cinderella til gulvet: Ta vekk askeskuffen. Borr hull i angitte festehull. Bruk egnede treskruer eller gjennomgangsskruer for å skru toalettet fast til underlaget.



When opening the package

Check that the packaging has not been damaged during transport. If the package has any holes or dents, contact the transporter or distributor. Check the contents for visible damage. The guarantee certificate/ registration card is enclosed with the toilet. Register your purchase to secure your consumer rights. In cases of theft, a registered toilet will be recorded in the manufacturer's database. Registering will also facilitate access to the manufacturer's support organization.



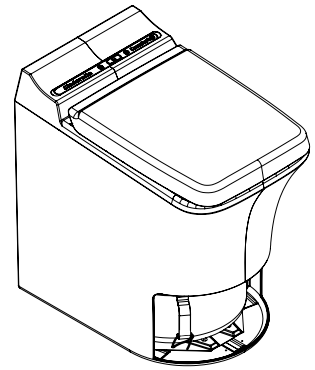
Registering

You may register your toilet on the website:
www.register.cinderellaeco.com

Transport safety

The ash container is equipped with a transport safety device. This device must be removed before use. Remove the safety device as follows:

1. Remove the front hatch.
2. Cut off the plastic straps holding the ash container to the steel frame of the toilet.
3. Remove the plastic straps.



Transport safety

Careful installation- long service life

In order to ensure best possible incineration and reliable operation over a long period of time, the outlet air pipes must be correctly installed. Incorrect installation may cause poor incineration, odours and other problems. Ensure that installation is performed in accordance with electrical and technical regulations applying to buildings. If you are not sure, consult a craftsman.



The package contains

- 1 ea. Cinderella Classic
- 1 box Original paper bags (500)
- 1 ea. Ø110 mm x 430 mm outlet air pipe
- 1 ea. Ø110 mm T-bend (90°)
- 1 ea. Chimney top
- 1 ea. User guide
- 1 ea. Installation guide



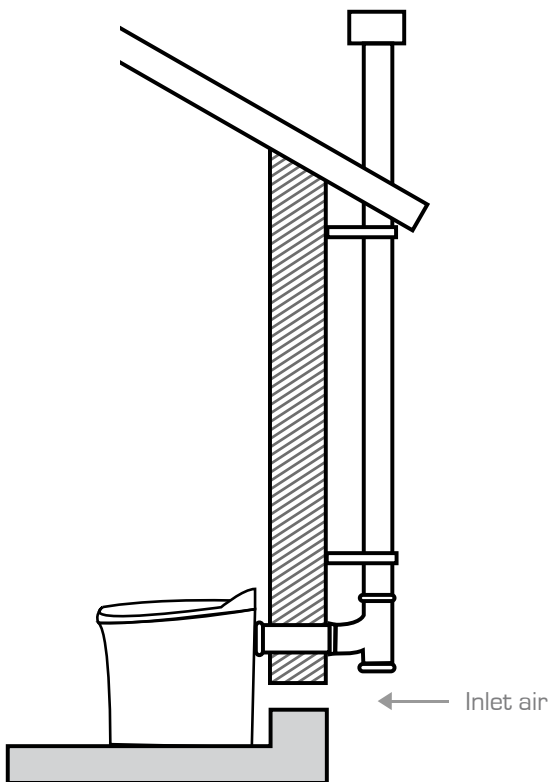
NOTE:
Carefully observe the advice listed in the installation guide, and your incineration toilet will provide excellent service for many years. Incorrect installation may void the guarantee.

Examples of installation

Cinderella Classic may be installed in a number of different ways. The most important thing is to ensure a good flow of inlet and outlet air. Two alternatives are shown below as a point of departure for this installation manual:

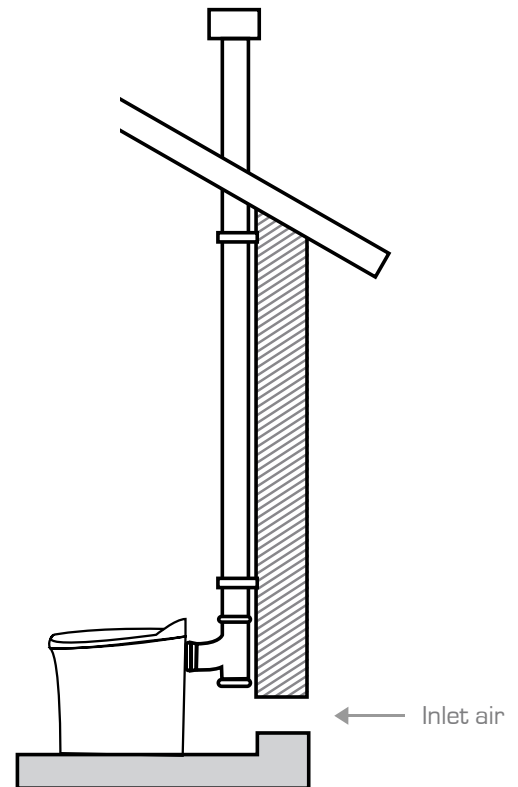
Alternative A

The outlet air pipe is fed through the wall and above the roof. Inlet air is supplied through a 160mm ventilator in the external wall.



Alternative B

The outlet air pipe is routed inside the room and through the roof. Inlet air is supplied through a 160mm ventilator in the external wall.



1. MATERIALS

Select the correct type of materials below, based on the type of installation shown above.

- Pipe bend for outlet air
- Wall bracket for outlet air pipe
- Roof feedthrough for passing through external roof. The type of feedthrough required will depend on the type of roof covering material.
- Ventilator for inlet air, min. \varnothing 160 mm / 201 cm².

2. TOOLS

- Drill
- 111 mm dia. hole saw for cutting holes for outlet and inlet air pipes.
- 168mm dia. hole saw for the inlet air ventilator.
- Long drill bit for a pilot hole through wall.
- Saw
- Folding rule
- Marker pen
- Rasp and/or file

3. PLANNING

Cinderella is approved for use in bathrooms/wet rooms (IP 34 classification), but must not be hosed down with water. Contact a VWS-installer if you have any questions regarding wet room regulations. The toilet must be placed on a hard, level surface. Cinderella may be installed on a heated floor. There are no requirements related to installation and the distance to flammable objects, and Cinderella may be installed in rooms without heating.

The enclosed chimney hat must always be used with the outlet air pipe. The chimney hat is designed to ensure sufficient ventilation and minimal backpressure. If the outlet air pipe is to be enclosed (using metal sheets, for example), the end of the pipe must protrude at least 400 mm, study fig. 1. Before cutting a hole, check that there is no conflict with electric systems or water pipes in the area you will be drilling.

If you have any questions related to installation, kindly contact the nearest distributor or service centre. You may also consult the website www.cinderellaeco.no.

Decide first whether the outlet air pipe should be fed directly up through the ceiling, or horizontally out through the external wall and above the roof.

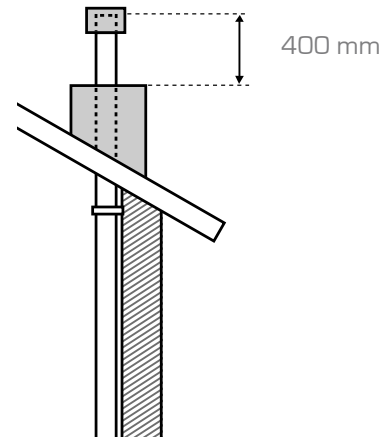
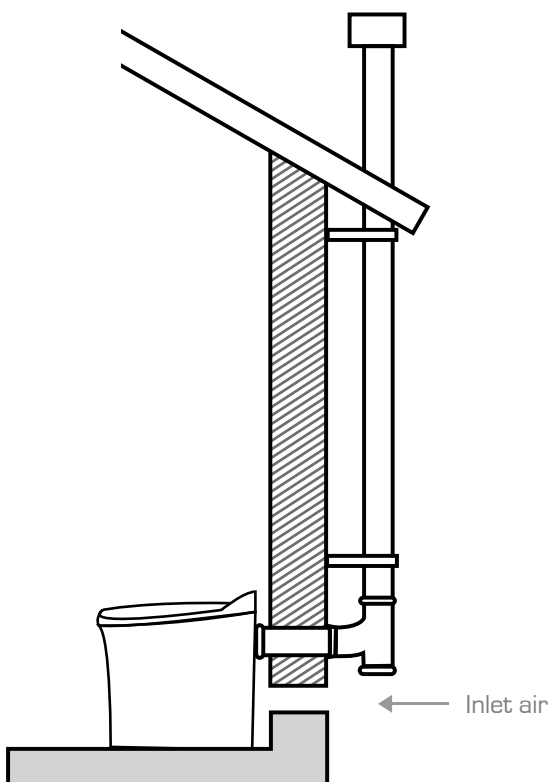


fig. 1

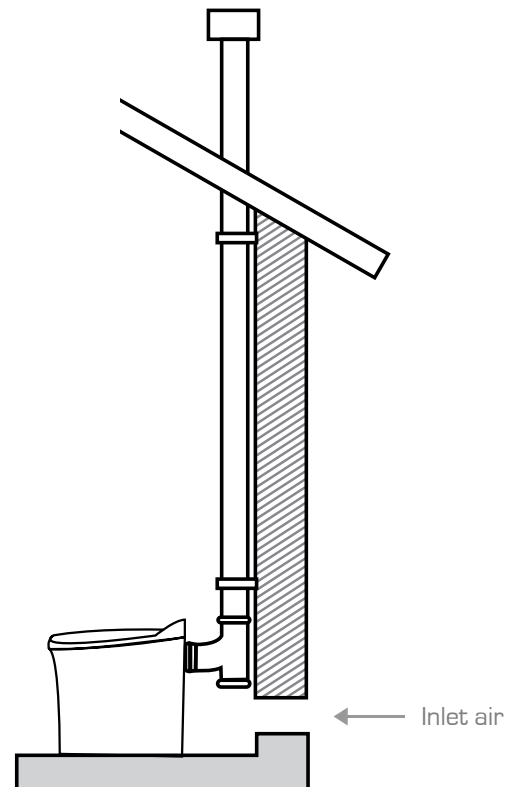
Alternative 1:

If the outlet air pipe is installed horizontally through the external wall, the toilet must be placed about 50mm from the wall.



Alternative 2:

If the outlet air pipe is fed directly up through the ceiling, the T-bend will require a space of about 230mm behind the toilet, and the toilet will therefore be located slightly further into the room.



4. INLET AIR

In order to ensure a sufficient supply of air to the toilet, the following instructions must be observed. Avoid a cold draft in the room by placing the ventilator as close to the toilet as possible, and preferably behind the toilet as shown in figure 2, or through a hole in the floor as shown in figure 3.

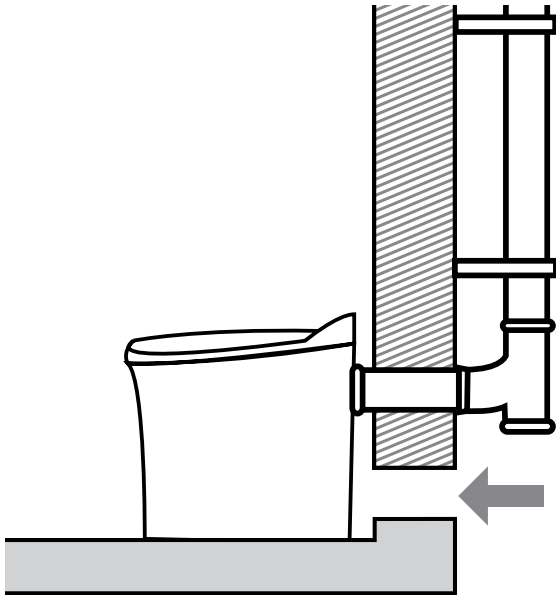


fig. 2

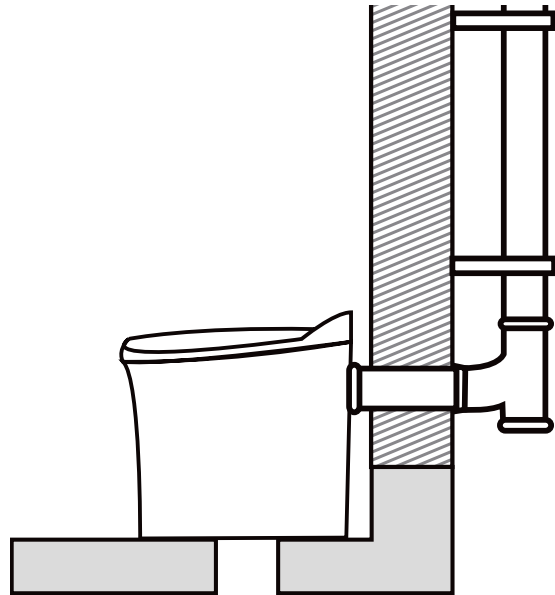


fig. 3

- The ventilator must be a sufficiently dimensioned inlet air ventilator [min. \varnothing 160mm / 201 cm²].
- The ventilator must always be open. Remember to clean the ventilator at regular intervals.
- Make sure toilet air supply requirements do not conflict with other use, such as fireplaces or kitchen ventilator.
- It is not a good solution to rely on open windows/doors, since these will be opened and closed due to other requirements.
- Do not use an exhaust fan in the toilet room.

NOTE! If you decide to use a wall-mounted ventilator that can be closed, make sure this ventilator always is open whenever the toilet fan is operating. Do not install any substance in the ventilator (insulating foam etc.) which could obstruct the free flow of air.

5. OUTLET AIR

Make sure the pipe has a diameter of 110 mm all the way between the toilet and chimney top. The inside of the pipe must be smooth, and preferably of type PP, standard ventilation pipe for indoor use, with a wall thickness of 3.4 mm. Do not use flexible ducting, or pipe of less than 110 mm diameter. The enclosed chimney top must be used.

The length of the straight vertical pipe must not exceed 5.5 meters (4.5 m when using bends). The pipe must protrude at least 600 mm above the roof at its point of exit, in order to ensure the best possible flow of air. Horizontal pipes may only be used directly behind the toilet, and be maximum 600 mm long. Try to install the outlet air pipe as vertically as possible. The enclosed short section of pipe must be pushed into the toilet, and if any other pipes are used, the wall thickness must be 3.4 mm.

Outlet air through the wall

Place a mark on the wall 415 mm from the floor in the toilet's centreline. Make a long pilot hole through the inner and external wall in the centre of the 110mm pipe location. Take care to keep the drill at a right angle to the wall. Next, drill a hole with a hole saw of 111 mm dia. Feed the enclosed short piece of pipe through the wall with the slanted end towards the toilet. Study figure 4.

Place a mark 35mm from the end of the slanted end to indicate how far the pipe should be pushed into the toilet. Study fig. 5.

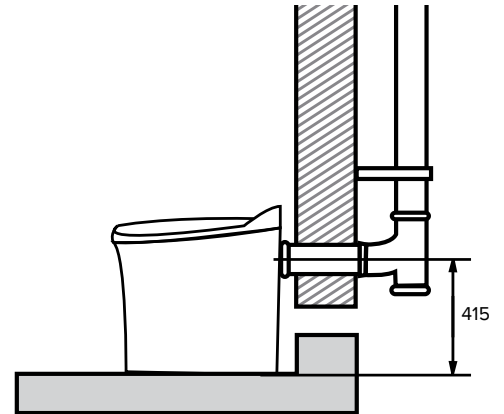


fig. 4

Outlet air through the ceiling

Cut off 80 mm of the short pipe (NOTE: Not the slanted end). Draw a line 35mm from the slanted end of the pipe as shown on fig. 5. Push the slanted end of the pipe into the toilet. Next, install the T-pipe on the pipe installed on the toilet.

Place the toilet in the desired location. Align the vertical pipe with the centre of the T-pipe and the point where the pipe is fed through the ceiling. Cut a hole with a 111mm hole saw. Then cut through the roof and make sure to use the correct type of feed-through for the type of roof in question. If the outlet air pipe will be enclosed (for example by covering with metal plates), the top end of the pipe must protrude at least 400 mm. Make sure the roof feed-through is compatible with building regulations. Consult a craftsman if you are not sure.

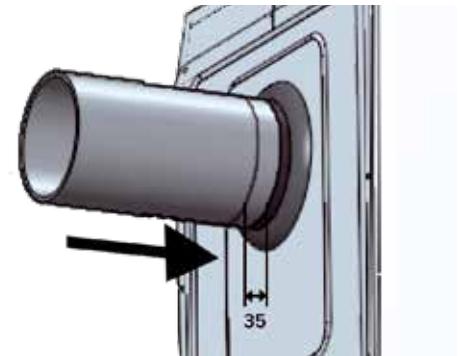


fig. 5

Using bend sections in the outlet air pipe

If it is necessary to duct the outlet air pipe past a window or overhanging roof, (study fig. 6) the following applies:

- If the ventilation pipe has a 30° section, the overall length of the slanted section must not exceed 1.5 m
- If the ventilation pipe has a 45° section, the overall length of the slanted section must not exceed 1.0 m

When using pipe bends, the limit is maximum 2 ea. 45° bends or 2 ea. 30° bends.

NOTE! The maximum length of the pipe must not exceed 4.5 m when using bends.

6. FINAL INSTALLATION

Install the necessary fittings, using a few drops of washing detergent to assemble parts, if required. If the pipe is installed along a wall, wall-mounting brackets may be required.

Always use the enclosed T-bend. The plug on the underside of the T-bend must always point down, since there is a hole in the lower-most part of the T-bend where condensation water can drain.

For this reason, the T-pipe should not be enclosed, since it should be possible to inspect the hole and verify that it is not blocked by leaves or similar objects. In cases where it is necessary to cover up T-bends, an inspection hatch must be installed.

In internally installed pipe systems, a bowl may be placed below the T-bend to collect any condensation water. Push the enclosed chimney top onto the pipe as far as it will go.

NOTE! Do not cover the opening of the ventilation pipe with insect netting. Use suitable screws to attach Cinderella to the foundations, study fig. 7.

Electric power

Connect the toilet to an earthed mains socket. The requirements are 230VAC and at least a 10A fuse. Make sure the electric supply circuit has sufficient capacity. It is a good idea to consult a qualified electrician for information about regulations and electric installations.

User guide

Place the enclosed user guide in an easily accessible location inside the toilet room. The user guide includes a poster showing how to use the toilet. Post this information where it is easy to see.

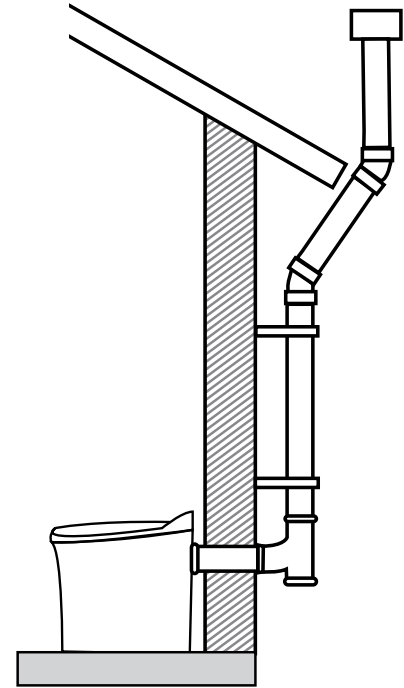


fig. 6

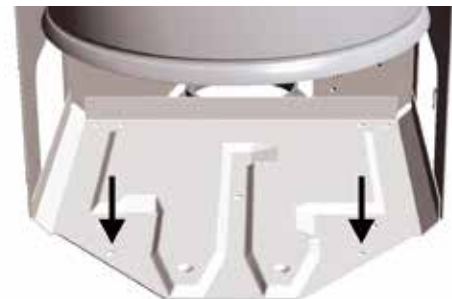


fig. 7

Attaching Cinderella to the floor: Remove the ash container. Drill holes in the indicated attachment locations. Use suitable wood screws or fully penetrating screws and nuts to attach the toilet to the foundations.

När du öppnar emballaget

Kontrollera att kartongen och innehållet inte är skadat efter transport. Vid skador, kontakta transportör eller återförsäljare.

Ett garantibevis/registreringskort medföljer toaletten. Registrera köpet för att säkerställa din garantirätt. Vid en eventuell stöld finns toaletten då registrerad i tillverkarens databas. Vid registrering får du också tillgång till tillverkarens supportsystem.



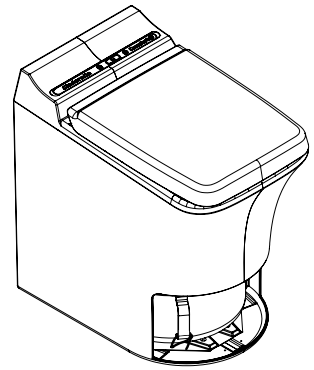
Registrering

Du kan registrera din toalett
på internet:
www.register.cinderellaeco.com

Transportsäkring

Askskålen är försedd med en transportsäkring som måste tas bort före användning. Gör så här för att ta bort transportsäkringen:

1. Ta bort frontluckan.
2. Klipp av buntbandet som håller fast askskålen.
3. Ta bort hela buntbandet.



Transportsäkring

Viktigt med korrekt montering

För att få bästa möjliga förbränning och säker drift över tid är det viktigt att frånluftsroren monteras korrekt. Felaktig montering kan leda till dålig förbränning, lukt och andra problem. Se till att installationen utförs i enlighet med el- och byggtkniska bestämmelser. Om du är osäker, rådfråga behörig kompetens.



Förpackningens innehåll

- 1 st. Cinderella Classic
- 1 kart. originalpåsar (500 st.)
- 1 st. Ø 110 x 430 mm frånluftsror
- 1 st. Ø 110 mm T-koppling
- 1 st. regnhatt
- 1 st. användaranvisning
- 1 st. installationsanvisning



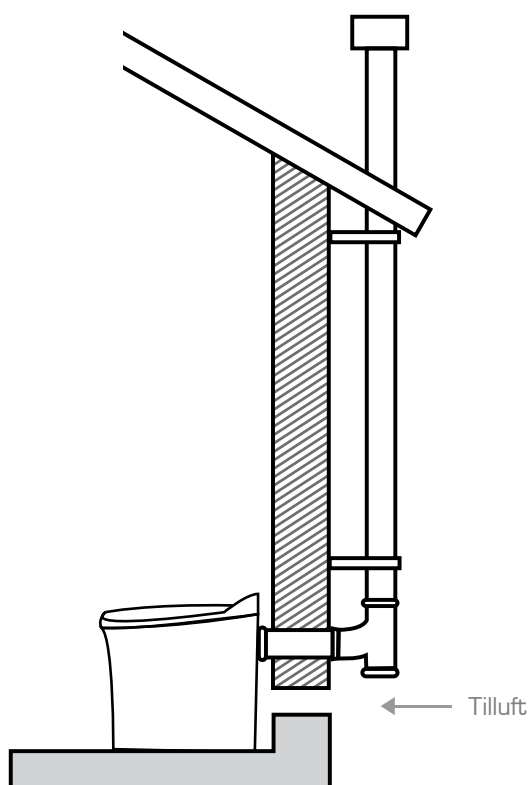
Följ anvisningarna noga så får du glädje av din förbränningstoalett under många år.

Exempel på installationer

Cinderella Classic kan installeras på olika sätt. Här nedan ser du två alternativ som används som utgångspunkt för denna installationsanvisning:

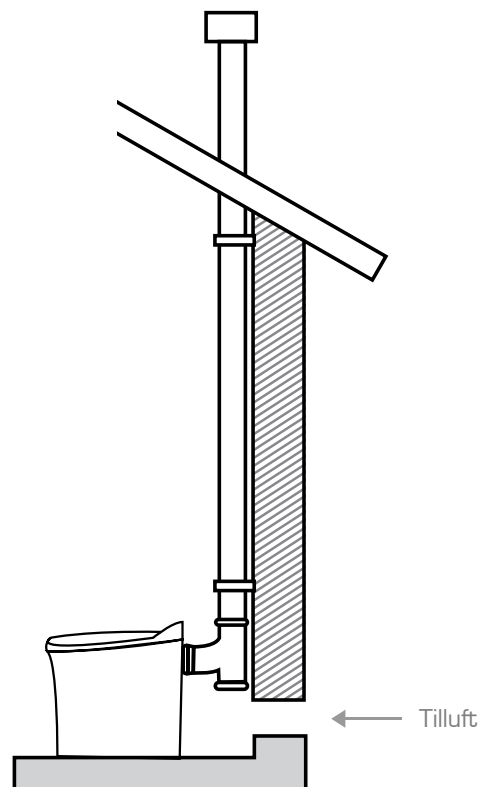
Alternativ A

Utlufningsröret går ut igenom väggen och över taket. Inluftning sker genom en 160mm luftventil i väggen.



Alternativ B

Utlufningsröret går på insidan och upp längst väggen och genom tak. Inluftning sker genom en 160mm luftventil i väggen.



1. MATERIAL

Beroende på hur toaletten skall installeras behöver du komplettera med material utöver det som finns i kartongen.

Exempelvis det långa vertikala röret, takgenomföring, tilluftsventil, rörböjar [30/45 grader].

2. VERKTYG

- Borrmaskin
- Hålsåg, 111 mm, för håltagning av frånlufts rör.
- Hålsåg, 168 mm, för tilluftsventil.
- Långborr för styrhål genom vägg.
- Såg
- Tumstock
- Märkpenna
- Rasp och/eller fil

3. PLANERING

Cinderella är godkänd för användning i badrum/våtutrymme (IP 34-klassad), men får inte översköljas med vatten. Kontakta behörig VVS-installatör för information om gällande bestämmelser för våtrum. Toaletten ska stå på hårt, plant underlag. Cinderella kan stå på golv med golvvärme. Det finns inga krav på speciell placering i förhållande till brännbart material och Cinderella kan placeras i uppvärmda utrymmen.

Använd alltid medföljande regnhatt på frånluftsroret. Regnhatten är utformad för att undvika att det uppstår mottryck. Om frånluftsroret ska kläs in (t.ex. med plåt) måste rörets mynning sticka upp minst 400 mm, se fig. 1. Kontrollera före håltagning att det varken finns el eller vatten där du ska borra.

Om du har frågor om installation av Cinderella, kontakta återförsäljare eller servicepartner, se www.fritidstoa.se.

Bestäm först om frånluftsroret ska gå upp genom innertak eller rakt bakåt ut genom ytterväggen och sedan upp över tak.

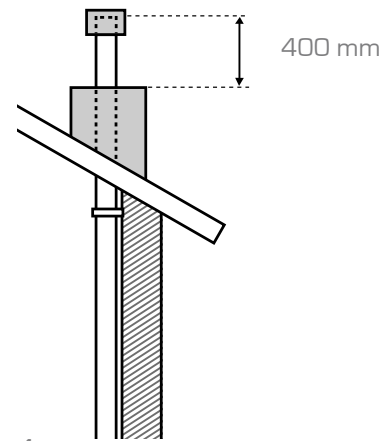
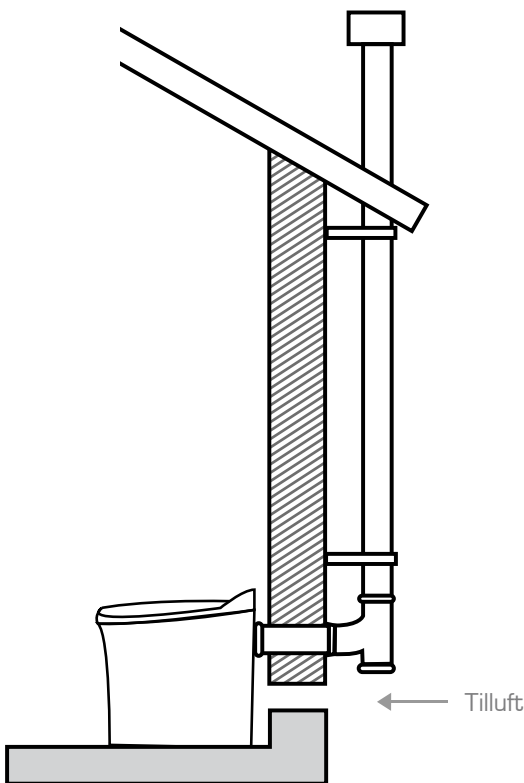


fig. 1

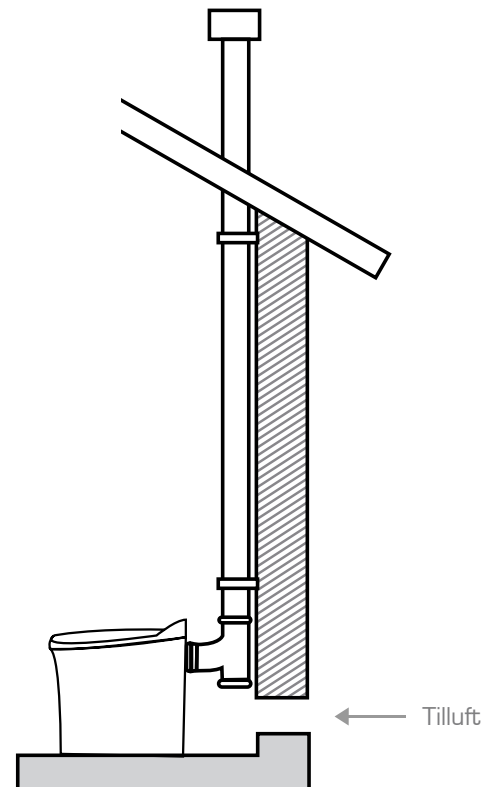
Alternativ 1:

Om frånluftsroret ska gå direkt ut genom ytterväggen, ska toaletten stå minst 50 mm från innerväggen.



Alternativ 2:

Om frånluftsroret ska dras genom innertaket får man räkna med att T-kopplingen behöver ca 230 mm utrymme bakom toaletten, vilket gör att toaletten kommer längre in i rummet.



4. TILLUFT

För att få tillräckligt med luft in till toaletten är det viktigt att följa instruktionerna. För att minimera drag i rummet så rekommenderas det att montera luftventilen så nära toaletten som möjligt. Gärna bakom toaletten som på bild 2 eller under toaletten som på bild 3.

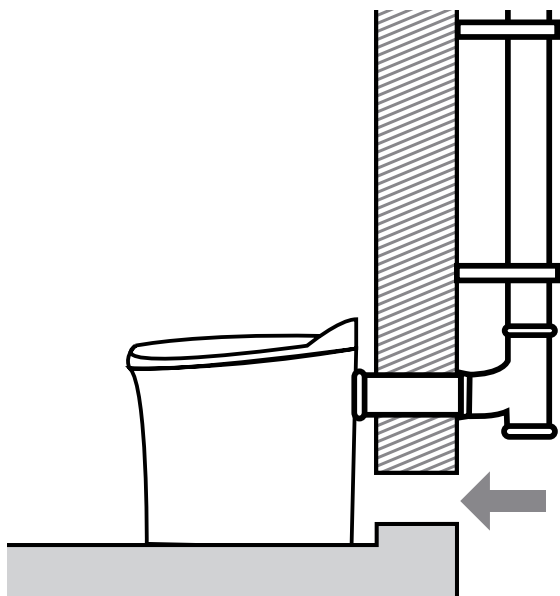


fig. 2

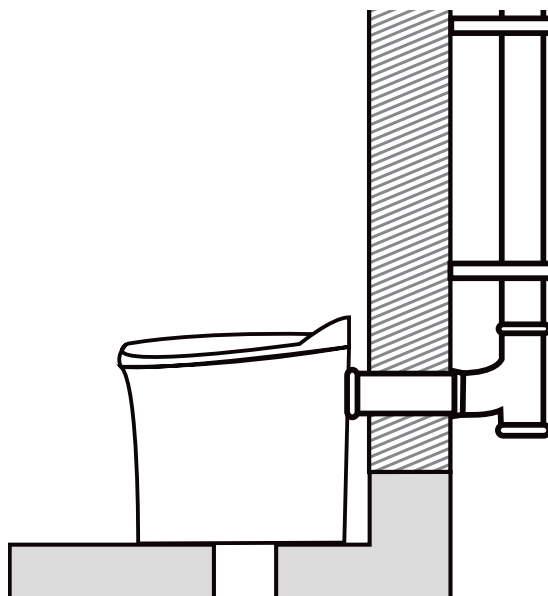


fig. 3

- Ventilen ska minst vara min. \varnothing 160 mm eller 145x145 [201 cm²].
- Ventilen ska alltid vara fullt öppen när toalettens fläkt är igång.
- Det är viktigt att luftbehovet för toaletten inte kommer i konflikt med t.ex. en eldstad, korsdrag eller köksfläkt.
- Frånluftsfläkt ska inte finnas i toalettutrymmet.
- Ventilen ska vara helt öppen. Använd ej ventil med t ex skumgummi i.

Viktigt! Om Ni ska använda er utav en luftventil på väggen som kan öppnas och stängas så är det viktigt att ventilen alltid är öppen så länge fläkten går. Ventilen får INTE isoleras då detta kan tätta ventilen.

5. FRÅNLUFT

Det är viktigt att rörets dimension är 110 mm hela vägen mellan toaletten och regnhatten. Röret ska ha slät insida och gärna vara av typen PP, standard avloppsrör för inomhusbruk. Flexibla slangar får inte användas. Inte heller rör med mindre dimension än 110 mm. Medföljande regnhatt ska användas. Vid rak, vertikal rördragning får rörlängden inte överskrida 5,5 m (4,5 m om fler böjar än T-röret används). Röret ska sticka upp minst 600 mm över tak, där det kommer ut. Horisontellt rör får bara användas rakt bakom toaletten och då vara max. 600 mm långt.

Sträva efter att få frånlufts-röret så vertikalt som möjligt. Medföljande anslutningsrör ska i första hand användas in i toaletten. Om annat rör används måste godsets tjocklek vara 3,4 mm.

Frånluft genom vägg

Sätt ett märke på väggen 415 mm upp från golvet i centrum av toaletten. Förborra med långborr, genom inner- och yttervägg, i markeringen. Var noga med att hålla borret vinkelrätt mot väggen. Borra därefter med \varnothing 111 mm hålsåg. Montera det korta medföljande frånlufts-röret genom väggen med den fasade delen in mot toaletten. Se fig. 4.

Sätt ett märke 35 mm in på rörets fasade ände så att du vet hur långt röret ska tryckas in i toaletten. Se fig. 5.

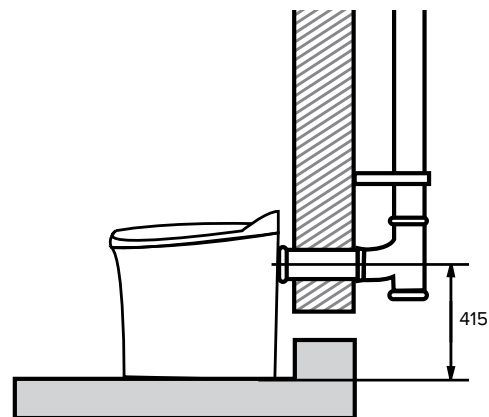


fig. 4

Frånluft genom innertak

Kapa av 80 mm i den fasade änden på ett av de medföljande korta rören. Märk 35 mm in på rörets fasade ände, se fig. 5. Smörj ändarna med t.ex. diskmedel och tryck in den ofasade delen av röret i T-röret, ca 50 mm. Montera därefter T-kopplingen, med det monterade korta röret, in i toaletten.

Ställ toaletten på dess rätta plats (anslut även ev tillufts-rör). Loda in för det vertikala röret och märk av hålets centrum i innertaket. Gör hål med \varnothing 111 mm hålsåg. Gör motsvarande genom yttertaket och montera lämplig takgenomföring.

Säkerställ att takgenomföringen utförs enligt gällande byggregler. Kontakta en hantverkare om du är osäker.

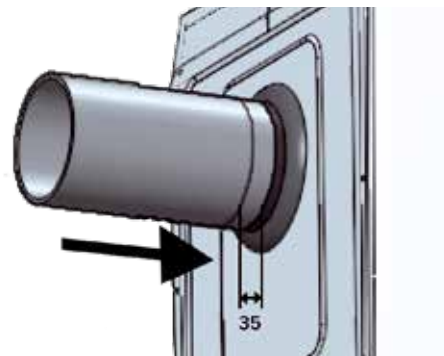


fig. 5

Frånluftsror med vinklar

Om frånluftsroret behöver vinklas förbi ett fönster eller takfoten (se fig. 6) gäller följande:

- Om frånluftsroret lutas 30° får den sammanlagda lutande delen av röret inte överstiga 1,5 m.
- Om frånluftsroret lutas 45° får den sammanlagda lutande delen av röret inte överstiga 1,0 m.

Används rörböjar får max. 2 st. 45° eller 2 st. 30° användas.

OBS!

Rörets totala längd får inte överstiga 4,5 m om rörböja används.

6. SLUTMONTERING

Montera ihop nödvändiga rördelar. Använd gärna lite diskmedel så går det lättare att få ihop delarna. Om röret monteras längs en vägg, kan det behövas väggfästen.

Använd alltid medföljande T-koppling. Den pluggade änden av T-kopplingen ska alltid vara vänd nedåt. I botten av T-kopplingen finns ett hål där eventuellt kondensvatten kan droppa ut.

Av den anledningen bör inte T-kopplingen byggas in, för man måste kunna inspektera att hålet inte täppts igen av löv eller liknande. T-kopplingen kan byggas in om man ordnar med en inspektionslucka.

Om frånluftsroret dras invändig kan man placera en skål under T-kopplingen för att samla upp eventuellt kondensdropp.

Tryck ner medföljande regnhatt på röret tills det tar stopp.

OBS! Montera inte något insektsnät över frånluftsrorets mynning.

Cinderella kan fästas vid underlaget med lämplig skruv, se fig. 7.

Elanslutning

Anslut till jordat 230V uttag, minst 10 A. För bestämmelser och lagar om elinstallation hänvisas till behörig elektriker.

Användarguide

Placera ut en lättillgänglig användarguide i toalettens rum. I användarguiden finns det information och bilder som visar hur man använder en Cinderella på korrekt sätt.

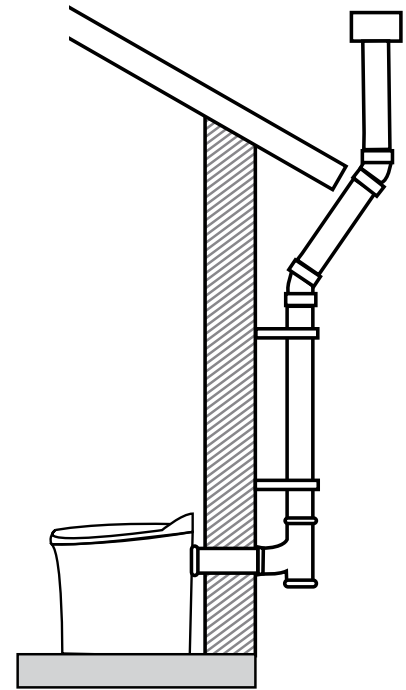


fig. 6

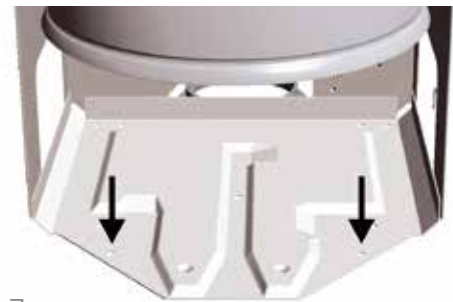


fig. 7

Gör så här för att fästa Cinderella i golvet: Ta ut askskålen. Borra hål genom monteringshålen. Använd lämplig träskruv eller genomgående skruv för att skruva fast toaletten i underlaget.



Kun avaat pakkauksen

Tarkista, että pakkaus ja sen sisältö ei ole vahingoittunut kuljetuksen aikana. Jos pakkauksessa on vaurioita, ota yhteyttä kuljetusliikkeeseen tai jälleenmyyjään. Takuutodistus/rekisterointikortti seuraa toimituksen mukana. Varmista takuuoikeutesi rekisteröimällä tuotteesi. Varkautapauksissa rekisteröity tuote löytyy valmistajan tietokannasta. Rekisteröinti mahdollistaa myös pääsyn valmistajan tukijärjestelmiin.



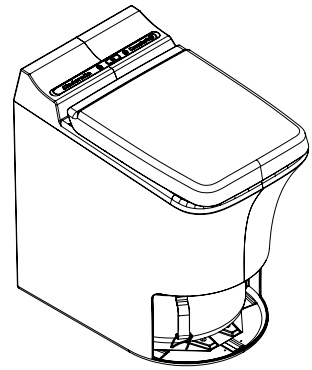
Rekisteröinti

Voit rekisteröidä käymäläsi Internetissä:
www.register.cinderellaeco.com

Kuljetuslukitus

Tuhka-astiassa on kuljetuslukitus, joka pitää poistaa ennen WC:n käyttöönottoa. Poistat kuljetuslukituksen seuraavasti:

1. Irrota etuluukku.
2. Leikkaa irti muovinauha, joka pitää tuhka-astian paikallaan.
3. Poista koko muovinauha.



Kuljetuslukitus

Oikein suoritettu asennus on tärkeää

Jotta voidaan varmistaa paras mahdollinen palaminen ja luotettava toiminta pitkäksi aikaa, ulosmenoilmaputket on asennettava oikein. Virheellinen asennus voi heikentää palamista sekä aiheuttaa haju- ja muita ongelmia. Varmista, että polttolaitteen käytössä noudatetaan rakennuslainsäädännön mukaisia sähkö- ja tekniikkamääräyksiä. Jos et ole varma, kysy neuvoa ammattilaiselta.



Pakkauksen sisältö

- | | |
|-------|------------------------------------|
| 1 kpl | Cinderella Classic |
| 1 ltk | Alkuperäisiä pusseja (500 kpl) |
| 1 kpl | Ø110 mm x 430 mm ulosmenoilmaputki |
| 1 kpl | Ø110 mm T-putki |
| 1 kpl | Sadehattu |
| 1 kpl | Käyttöohje |
| 1 kpl | Asennusohje |



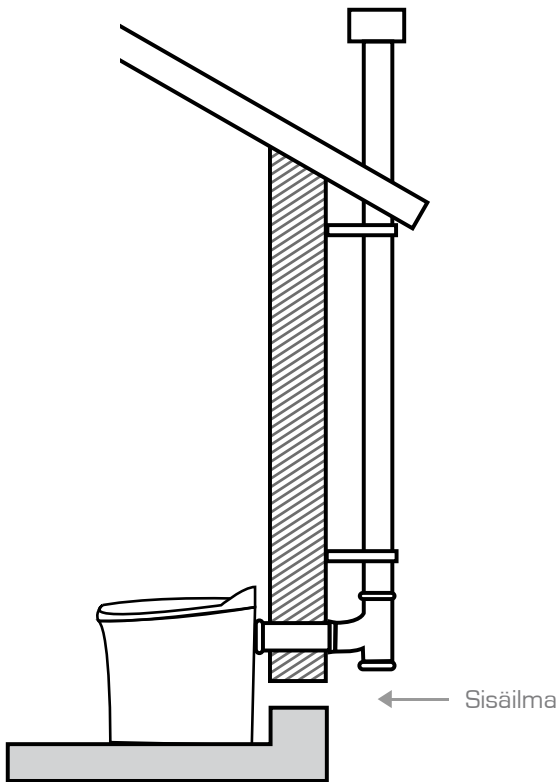
Noudattamalla asennusohjeita tarkkaan saat polttokäymälästäsi iloa moneksi vuodeksi.

Asennusesimerkkejä

Cinderella Classic voidaan asentaa eri tavoin. Alempana on kaksi vaihtoehtoa, joita käytetään tämän asennuskäsikirjan pohjana.

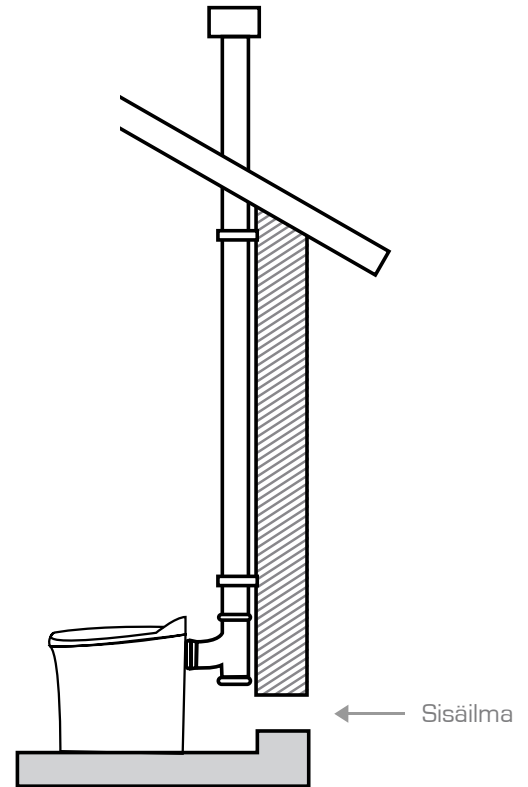
Vaihtoehto A

Ulosmenoilma syötetään seinän läpi ja katon yläpuolelta. Sisääntuloilma tulee sisäseinässä olevasta 160 mm:n ilmaputkesta.



Vaihtoehto B

Ulosmenoilmaputki asennetaan huoneen sisään ja katon läpi. Sisääntuloilma tulee 160 mm:n ilmaputkesta.



1. MATERIAALIT

Yllä olevista asennusvaihtoehdoista riippuen sinun pitää hankkia materiaaleja pakkauksessa olevien lisäksi. Esimerkiksi pitkä pystysuora putki, katon läpivienti, tuuletusventtiili ja putkenmutkia [30/45 astetta].

2. TYÖKALUT

- Porakone
- Reikäpora 111 mm, poistoilmaputken reiän tekemiseen.
- Reikäpora 168 mm, tuloilmaventtiilin reiän sahaamiseen.
- Pitkä pora ohjausreiän poraamiseen seinän läpi.
- Saha
- Taittomitta
- Merkkaukynä
- Raspi ja/tai viila

3. SUUNNITTELU

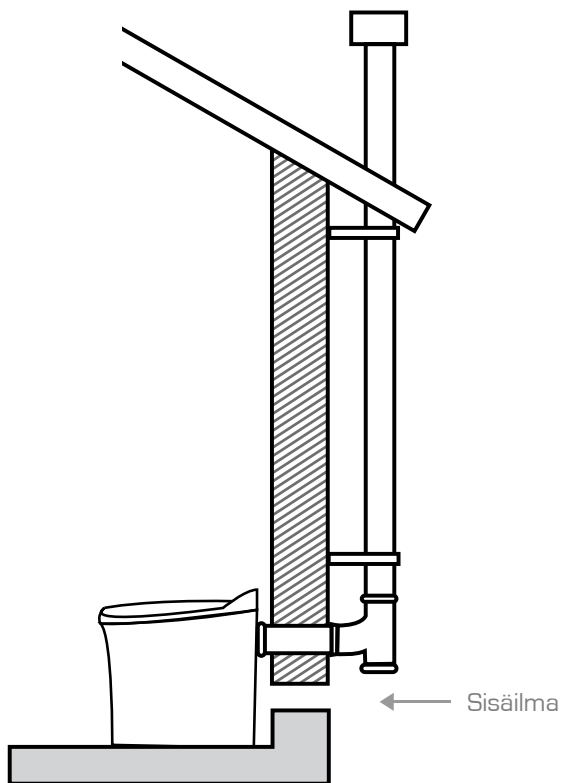
Cinderella on hyväksytty käytettäväksi kylpyhuoneessa / kosteassa tilassa (IP 34-luokiteltu), mutta sen päälle ei saa suihkuttaa vettä. Kosteita tiloja koskevien määräysten suhteen kehotamme ottamaan yhteyttä asiantuntevaan LVI-asentajaan.

Käymälän pitää seistä kovalla ja vaakatasossa olevalla alustalla. Cinderella voi seistä lämmitetyllä lattialla. Sijoittamisen suhteen ei ole mitään palavia aineita koskevia määräyksiä, ja Cinderella voidaan sijoittaa lämmittämättömään huoneeseen. Toimituksen mukana seuraavaa sadehattua pitää aina käyttää ulosmenoilman putken päällä. Sadehattu on muotoiltu vastapaineen syntymisen välttämiseksi. Mikäli ulosmenoilman putki päällystetään (esim. metallilevyillä), pitää putken pään ulottua vähintään 400 mm ylöspäin, katso kuva 1. Ennen reiän tekoa sinun pitää tarkastaa, ettei poraamiskohta joudu kosketuksiin sähkön tai veden kanssa. Ota yhteyttä Cinderellan lähimpään palvelu kumppani, käy kotisivuilla www.raita.com, jos sinulla on kysymyksiä asennuksesta.

Päätä ensin, vedätkö ulosmenoilmaputken ylös sisäkaton läpi vai suoraan taakse ulkoseinän läpi:

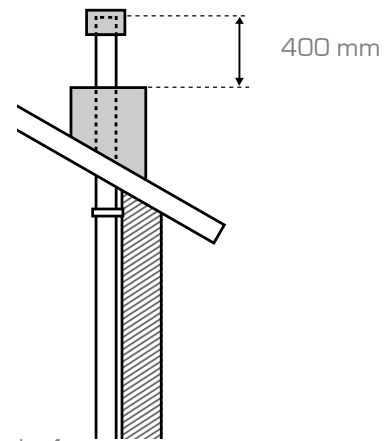
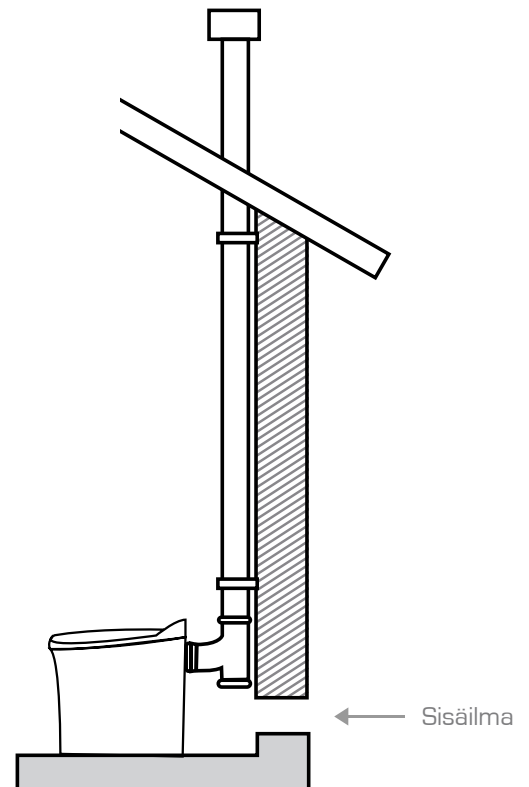
Vaihtoehto 1:

Jos poistoilmaputki vedetään suoraan taakse ulkoseinän läpi, WC:n on oltava vähintään 50 päässä mm sisäseinästä.



Vaihtoehto 2:

Jos poistoilmaputki vedetään sisäkaton läpi, tarvitsee T-putki noin 230 mm tilaa WC:n takana, minkä johdosta käymälä työntyy pitemmälle sisälle käymälätilaan.

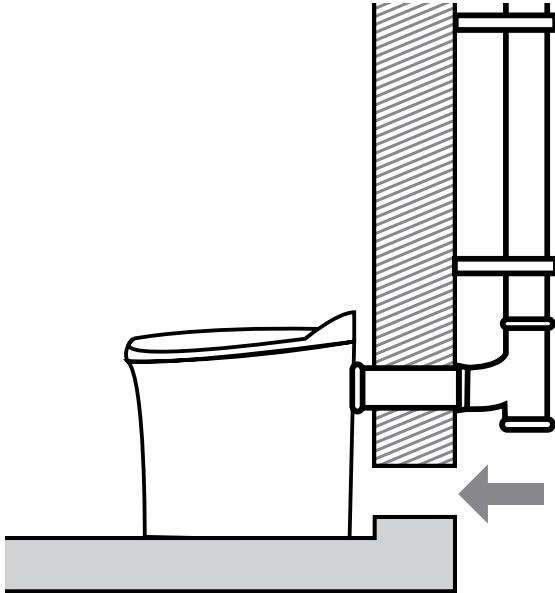


kuvio. 1

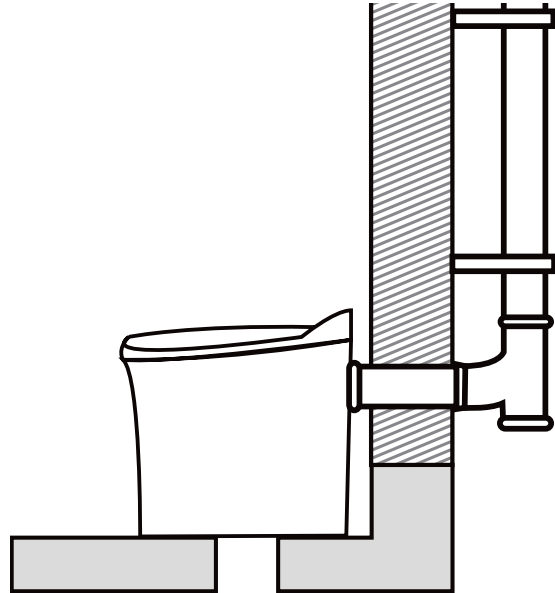
4. TULOILMA

Jotta käymälän riittävä ilmanvaihto voidaan varmistaa, seuraavia ohjeita on noudatettava.

Vältä kylmä veto huoneessa sijoittamalla ilmaputki mahdollisimman lähelle käymälää, mieluiten käymälän taakse (ks. kuva 2) tai lattiassa olevan reiän kautta (ks. kuva 3).



kuvio. 2



kuvio. 3

- Venttiilin pitää olla vähintään \varnothing 160 mm tai 145x145 [201 cm²].
- Venttiilin pitää olla aina kokonaan auki, kun WC:n tuuletin on käynnissä.
- Tulisija, ristiveto tai liesituuletin ei saa vaikuttaa WC:n ilmantarpeeseen.
- Poistotuuletinta ei pidä käyttää WC-tilassa.
- Venttiilin pitää olla "kokonaan auki". Älä käytä venttiiliä, jossa on esim. vaahtokumia.

HUOMAUTUS: Jos päätät käyttää seinään asennettavaa ilmaputkea joka voidaan sulkea, varmista, että se on auki aina kun käymälän tuuletin on käynnissä. Ilmaputkeen ei saa asentaa mitään ainetta (eristysvaahtoa tms.), mikä voi haitata ilmavirtausta.

5. POISTOILMA

On tärkeää, että putken mitoitus on 110 mm koko matkan WC:n ja sadehatun välillä. Putken pitää olla sileä sisäpuolelta ja mielellään tyyppiä PP, vakio viemäriputki sisäkäyttöön.

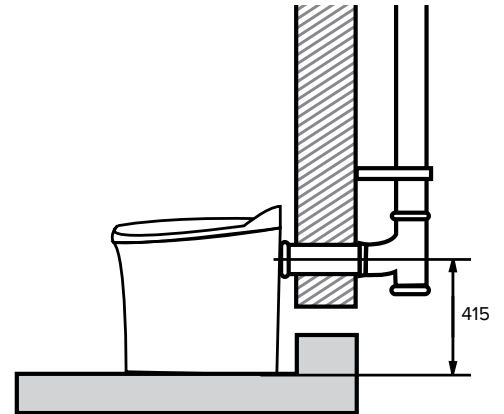
Joustavia letkuja ei pidä käyttää, ei myöskään putkia, joiden mitoitus on pienempi kuin 110 mm. Toimituksen mukana tulevaa sadehattua pitää käyttää. Pystysuoran putken pituus ei saa ylittää 5,5 metriä (4,5 m jos käytetään useampi mutkia kuin T-putki).

Putken pitää ulottua vähintään 600 mm katon yläpuolelle ulostulokohdasta laskien. Vaakatasossa olevaa putkea voidaan käyttää vain aivan käymälän takana, ja se voi olla enintään 600 mm pitkä.

Yritä saada poistoilmaputki niin pystysuoraksi kuin mahdollista ja käytä mahdollisimman vähän mutkia. Toimitukseen sisältyvää lyhyttä putkea käytetään ensisijassa WC:ssä; jos muita putkia käytetään, materiaalivahvuuden on oltava 3,4 mm.

Poistoilma seinän kautta

Tee seinään merkki 415 mm lattiasta keskelle WC:tä [samassa linjassa kuin mahdollinen tuloilman reikä]. Esiporaa merkityssä kohdassa pitkällä poranterällä sisä- ja ulkoseinän läpi. Muista pitää poraa suorassa kulmassa seinän suhteen. Poraa sen jälkeen reikäporalla Ø 111 mm:n reikä. Asenna lyhyt, toimitukseen sisältyvä poistoilmaputki seinän läpi viisto pää edellä WC:n sisään, katso kuvio 4.



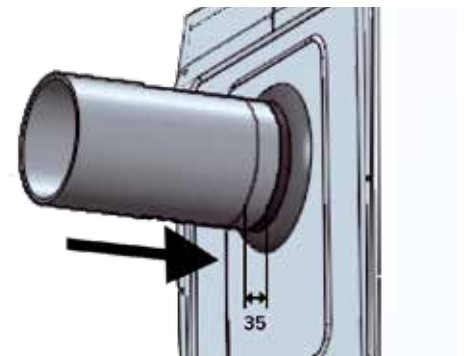
kuvio. 4

Tee merkki 35 mm:n kohdalle putken viistetystä päästä, jotta tiedät miten pitkälle putki pitää työntää WC:n sisään, katso kuvio 5.

Poistoilma sisäkaton läpi

Katkaise 80 mm yhden lyhyen putken viistetystä päästä. Piirrä 35 mm:n linja putken viistettyyn päähän, katso kuvio 5. Voitele päät esim. astianpesuaineella, ja työnnä putken viistämätön osa T-putkeen, noin 50 mm. Sen jälkeen asennetaan T-liitos putkeen lyhyen asennetun putken osan kanssa WC:n sisään.

Sijoita WC oikealle paikalle [kytke mahdollisesti myös tuloilmaputki]. Mittaa pystysuoran putken paikka luotinuoralla ja tee merkki reiän keskelle sisäkattoon. Tee reikäsahalla Ø111 mm:n reikä. Tee vastaavat toimet ulkokaton läpi ja asenna sopiva katon läpivienti.



kuvio. 5

Varmista, että katon läpivienti on rakennusmääräysten mukainen. Jos et ole varma, ota yhteyttä asentajaan.

Poistoilmaputken mutkat

Jos poistoilmaputkeen on tehtävä mutkia esim. ikkunan tai räystäään ohi (katso kuvio 6), seuraavat seikat on otettava huomioon:

- Jos poistoilmaputken kaltevuus on 30°, yhteenlaskettu kaltevan osan osuus putken pituudesta saa olla enintään 1,5 m.
- Jos poistoilmaputken kaltevuus on 45°, yhteenlaskettu kaltevan osan osuus putken pituudesta saa olla enintään 1,0 m.

Jos käytetään putkimutkat, niitä saa olla enintään 2 kpl 45° tai 2 kpl 30°. HUOM! Putken enimmäispituus saa putkimutkia käytettäessä olla enintään 4,5 m.

6. LOPPUASENNUS

Asenna tarvittavat putkiosat. Voit hyvin käyttää hieman astiapesuainetta osien liittämisen helpottamiseksi. Jos putki vedetään seinää pitkin, voivat seinäkiinnikkeet olla tarpeen. Toimitukseen sisältyvää T-putkea on käytettävä aina. T-putken suljetun pään pitää aina olla käännettynä alaspäin, T-putken pohjassa on nimitäin reikä, josta tiivistynyt vesi voi tippua ulos. T-putkea ei tämän vuoksi saa asentaa suljetusti, koska on pystyttävä tarkistamaan, ettei reikä ole tukkeutunut lehdistä tai vastaavista. T-putki voidaan asentaa suljettuun tilaan, jos tilaan tehdään tarkistusluukku.

Jos poistoilmaputki vedetään sisäpuolitse, voidaan T-putken alle sijoittaa astia, joka kerää mahdollisen tiivistyneen veden.

Paina toimituksen mukana seuraava sadehattu paikalleen poistoilmaputken päähän vasteeseen asti.

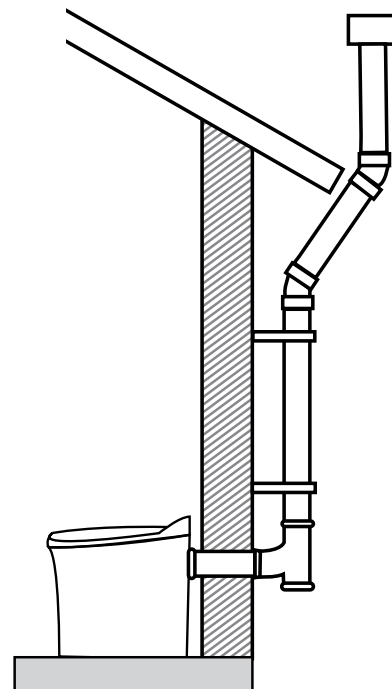
Sähkökytkentä

Kytke maadoitettuun pistorasiaan, 230 V ja vähintään 10 A.

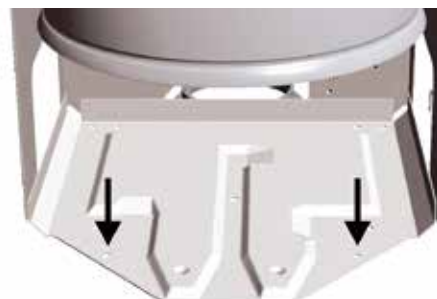
Pyydä valtuutetulta sähköasentajalta lisätietoja sähköasennusta koskevista määräyksistä ja laeista.

Käyttöopas

Sijoita käymälän mukana toimitettu käyttöopas käymälähuoneeseen sellaiseen paikkaan, mistä siihen pääsee helposti käsiksi. Käyttöoppaassa on juliste, jossa on käymälän käyttöohjeet. Kiinnitä tämä juliste kohtaan, josta se näkyy hyvin.



kuvio. 6



kuvio. 7

Cinderellan asennus lattiaan: Ota tuhka-astia pois. Poraa reiät kiinnitysreikien läpi. Käytä sopivia puuruuveja tai läpipultteja ja ruuvaa WC kiinni alustaansa. Jos Cinderella on asennettu väärin, valitusoikeus raukeaa.



Überprüfung auf Transportschäden

Vor dem Auspacken: Überprüfen Sie die Verpackung auf erkennbare Transportschäden. Bei Schäden an der Verpackung (Löcher, Risse, Dellen o.ä.) müssen Sie sich mit dem Versandunternehmen oder Ihrem Fachhändler in Verbindung setzen. Nach dem Auspacken: Überprüfen Sie alle gelieferten Teile auf erkennbare Schäden. Die Toilette wird mit einem Garantieschein / einer Produktregistrierungskarte geliefert. Durch die Registrierung sichern Sie sich Ihre Garantierechte. Falls die Toilette gestohlen wird, kann diese Registrierung in der Datenbank des Herstellers nützlich sein. Durch die Registrierung bekommen Sie auch Zugang zu den Kundendienstsystemen des Herstellers.



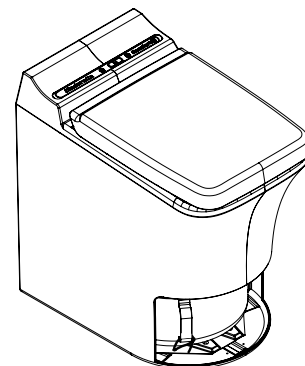
Anmeldung

Sie können Ihre Toilette im Internet registrieren: www.register.cinderellaeco.com

Transportsicherung

Der Aschebehälter ist mit einer Transportsicherung versehen. Diese Transportsicherung muss vor der erstmaligen Benutzung der Toilette wie folgt entfernt werden:

1. Nehmen Sie die Frontabdeckung ab.
2. Schneiden Sie die Kunststoffbinder durch, mit denen der Aschebehälter am Stahlrahmen der Toilette befestigt ist.
3. Entfernen Sie die Kunststoffbinder.



Transportsicherung

Richtige Installation – lange Lebensdauer

Die richtige Installation der Cinderella Classic-Verbrennungstoilette bringt eine Reihe von Vorteilen mit sich:

- Besseres Raumklima, bessere Verbrennung
- Geringere Geräuschentwicklung
- Verhinderung von kalter Zugluft im Toilettenraum

Die wichtigste Voraussetzung für das einwandfreie Funktionieren der Toilette auch über längere Zeit ist die richtige Installation und damit optimale Be- und Entlüftung während der Benutzung. Eine unsachgemäße Installation kann zu schlechter Verbrennung, Gerüchen und anderen Problemen führen. Beachten Sie bei der Montage die elektrischen und bautechnischen Vorschriften. Wenn Bei Zweifel sollten Sie einen Handwerker um Rat fragen.

Zeichnung:

Das Luftgleichgewicht und die Temperatur im Raum werden von der Toilette nicht beeinflusst, da die erforderliche Verbrennungsluft durch das Belüftungsrohr von außen kommt und die Abluft durch ein zweites Rohr, dem Entlüftungsrohr, vollständig nach außen geleitet wird.



The package contains

- 1 Stück Cinderella Classic
- 1 Schachtel Original-Papierbeutel (500 Stück)
- 1 Stück Entlüftungsrohr: Durchmesser 110 mm, Länge 430 mm
- 1 Stück T-Rohrstück: Durchmesser 110 mm, 90 Grad
- 1 Stück Dachaufsatz
- 1 Stück Gebrauchsanweisung
- 1 Stück Installationsanweisung



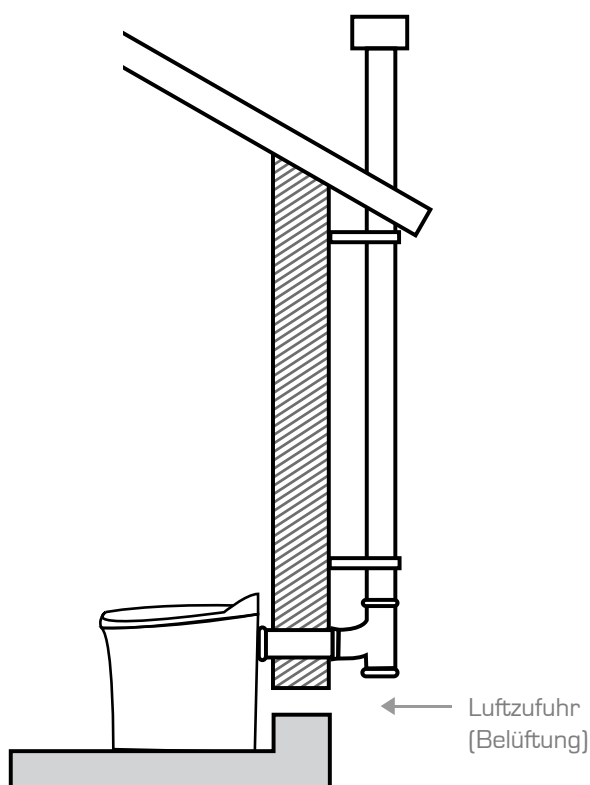
Bei sachgemäßer Installation, wie hier beschrieben, wird die Toilette jahrelang einwandfrei funktionieren.

Installationsbeispiele

Die Cinderella Classic-Verbrennungstoilette kann auf unterschiedliche Art und Weise installiert werden. Das Allerwichtigste für jede Installation ist die ausreichende Be- und Entlüftung. In dieser Installationsanleitung wird von den beiden folgenden grundlegenden Varianten ausgegangen:

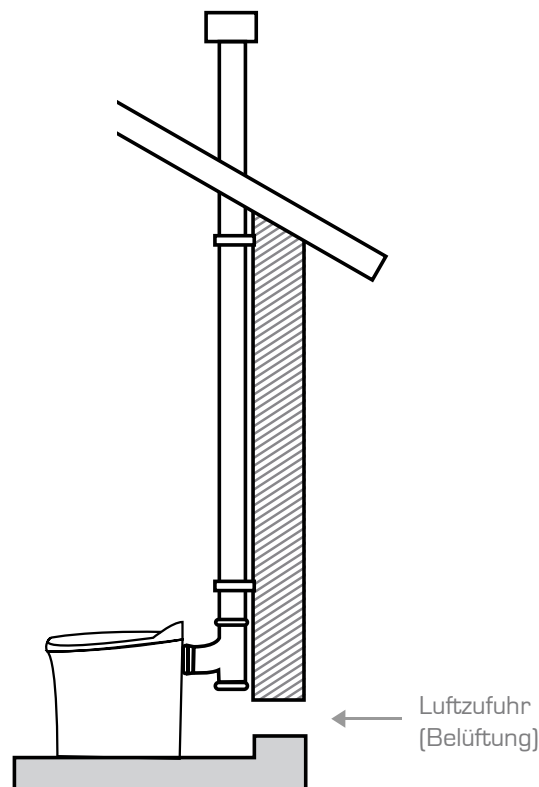
Variante A

Das Entlüftungsrohr wird durch die Wand nach außen und entlang der Hauswand nach oben durch das Dach geführt. Die Belüftung erfolgt durch eine 160 mm große Öffnung in der Außenmauer.



Variante B

Das Entlüftungsrohr wird entlang der Innenwand nach oben durch das Dach geführt. Die Belüftung erfolgt durch eine 160 mm große Öffnung in der Außenmauer.



1. INSTALLATIONSMATERIAL

Das notwendige Installationsmaterial ist von der bevorzugten Installationsvariante abhängig:

- Bogen für Entlüftungsrohr
- Wandhalterungen für Entlüftungsrohr
- Dachmanschette für Rohrdurchführung durch das Dach (Ausführung der Dachmanschette entsprechend der Dachbedeckung)
- Belüftungsventil mit ausreichendem Querschnitt (Durchmesser mindestens 160 mm / 201 cm²)

2. WERKZEUG

- Bohrmaschine
- Lochbohrer Durchmesser 111 mm, für die Durchführungen von shorten: Belüftungsrohr
- Lochbohrer Durchmesser 168 mm, für das Belüftungsventil
- Langer Bohrer für das Vorbohren durch die Wand
- Säge
- Zentimetermaß
- Markierungsstift
- Raspel oder Feile

3. PLANUNG

Die Cinderella-Verbrennungstoilette ist für die Aufstellung in Badezimmern, Duschräumen u. Ä. zugelassen (IP 34), sie darf jedoch nicht mit Wasser abgespritzt werden. Nähere Auskünfte bekommen Sie von Ihrem Sanitärinstallateur.

Die Cinderella-Verbrennungstoilette muss auf einem festen, ebenen Boden stehen. Der Boden kann auch beheizt sein. Es gibt keine Mindestabstände zu brennbarem Material. Die Cinderella-Verbrennungstoilette kann ohne Weiteres in einem ungeheizten Raum aufgestellt werden.

Der mitgelieferte Dachaufsatz muss auf jedem Fall auf das Entlüftungsrohr montiert werden. Er gewährleistet gute Entlüftung und minimiert den Gegenruck. Falls das Entlüftungsrohr ummantelt werden soll (z. B. mit Metallplatten), muss das Rohrende mindestens 400 mm über die Ummantelung hinausragen, siehe fig. 1.

Wichtiger Hinweis: Vergewissern Sie sich vor dem Bohren von Löchern, dass keine elektrischen Leitungen, Wasserrohre u. Ä. im Wege sind und beschädigt werden können.

Entscheiden Sie zunächst, ob das Entlüftungsrohr innen (im Raum) oder außen (an der Außenwand) nach oben geführt werden soll:

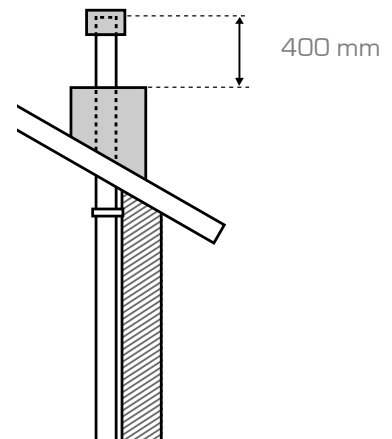
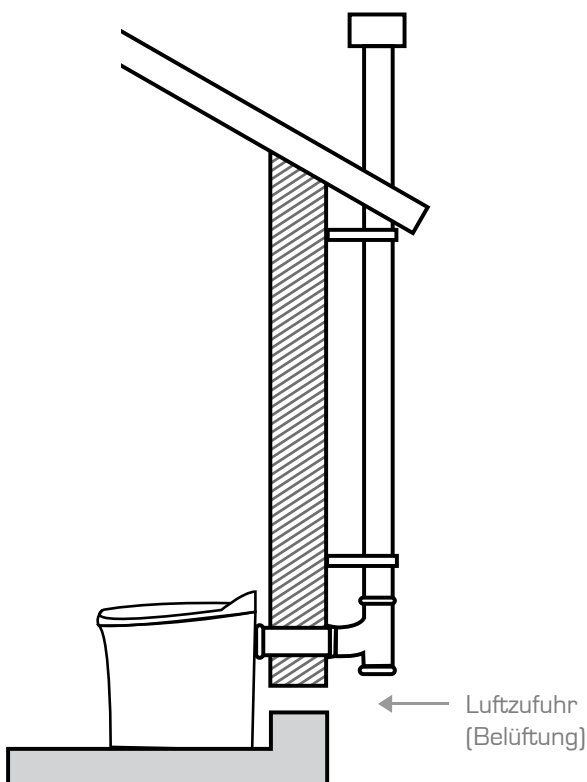


fig. 1

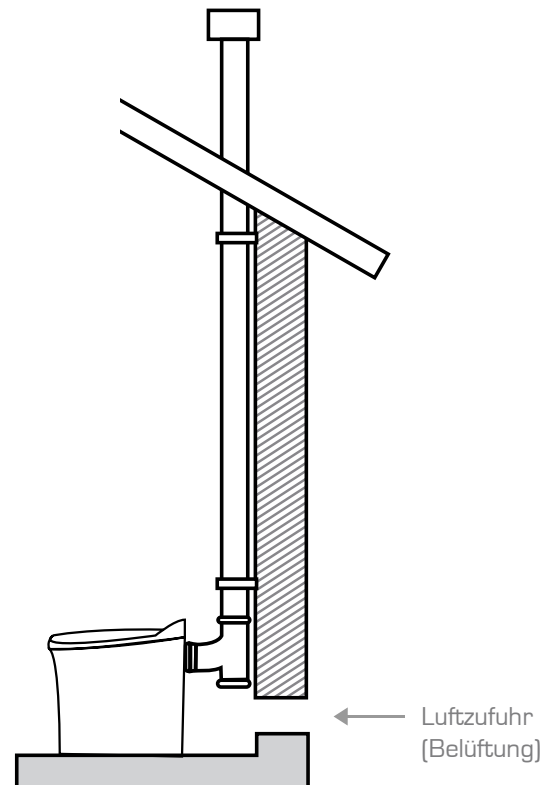
Variante 1:

Wenn das Entlüftungsrohr an der Außenwandangebracht werden soll, muss der Abstand zwischen Toilette und Wand ca. 50 mm betragen.



Variante 2:

Wenn das Entlüftungsrohr an der Innenwandangebracht werden soll, muss genügend Platz für das T-Rohrstück vorhanden sein (Tiefe ca. 230 mm). Der Abstand zwischen Toilette und Wand muss also größer sein als bei Variante 1.



4. BELÜFTUNG

Um eine ausreichende Belüftung des Raums garantieren zu können, sollten Sie folgende dringende Hinweise beachten. Vermeiden Sie Zugluft im Raum, indem Sie die Belüftung so nahe wie möglich an der Toilette, am besten direkt hinter der Toilette (fig. 2), zu realisieren. Auch eine Belüftung durch eine Öffnung im Fußboden unter der Toilette, wie in fig. 3 abgebildet, ist eine gute Lösung.

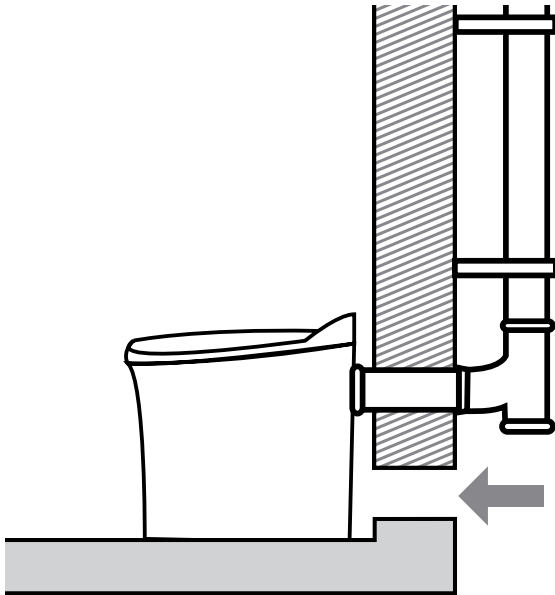


fig. 2

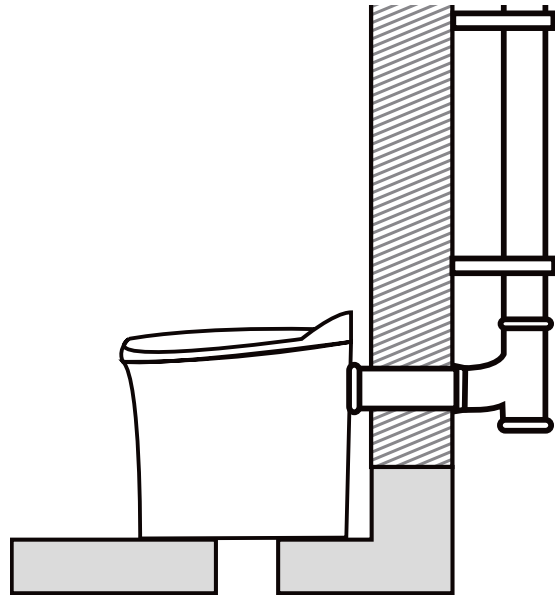


fig. 3

- Dieses Belüftungsventil muss einen ausreichenden Querschnitt aufweisen (Durchmesser mindestens 160 mm / 201 cm²).
- Das Belüftungsventil muss sich immer in offener Stellung befinden und muss regelmäßig gesäubert werden.
- Beachten Sie, dass die Luftzufuhr der Toilette nicht durch den Rauchabzug einer Feuerstelle, den Dunstabzug in der Küche o. Ä. beeinträchtigt werden darf.
- Offene Fenster oder Türen sind keine gute Lösung, da diese unabhängig von der Toilettenbenutzung aus verschiedenen Gründen geöffnet und geschlossen werden.
- Ein eventuell vorhandener Toilettenraumventilator darf nicht benutzt werden.

Wichtiger Hinweis: Bei Verwendung eines schließbaren Wandventils muss sich das Ventil die ganze Zeit, während der Lüfter der Toilette läuft, in offener Stellung befinden. Der Luftabzug darf nicht durch Schaumgummi o. Ä. behindert werden.

Andere Lösungen

Für andere Lösungen der Be- oder Entlüftung setzen Sie sich mit dem nächsten Installateur in Verbindung.

5. ENTLÜFTUNG

Das gesamte Entlüftungssystem – von der Toilette bis zum Dachaufsatz – muss einen Rohrdurchmesser von 110 mm aufweisen. Die Rohre müssen innen glatt sein und vorzugsweise aus PP bestehen (handelsübliche Abflussrohre für Innenräume, Wandstärke 3,4 mm).

Biigsame Rohre (Flexrohre) und Rohre mit einem Durchmesser von weniger als 110 mm dürfen nicht verwendet werden. Der mitgelieferte Dachaufsatz muss immer auf das Entlüftungsrohr gesetzt werden. Das gerade, senkrechte Rohr darf nicht länger als 5,5 Meter sein (mit Bogen höchstens 4,5 m). Für die optimale Entlüftung muss das Rohr mindestens 600 mm über die Durchführungsstelle im Dach hinausragen. Das waagerechte Rohr von der Toilette zur Wand darf höchstens 600 mm lang sein. Das Entlüftungsrohr sollte möglichst senkrecht verlaufen, und zwar mit so wenig Winkeln wie möglich. Der mitgelieferte Rohrstützen ist in die Toilette einzusetzen. Falls ein anderes Rohr verwendet wird, muss dieses eine Wandstärke von 3,4 mm aufweisen.

Entlüftungsrohr an der Außenwand

Markieren Sie die Raumwand 415 mm vom Fußboden senkrecht nach oben (entsprechend dem Mittelpunkt der Entlüftungsöffnung in der Toilette). Bohren Sie an der markierten Stelle (Mittelpunkt der vorgesehenen 110-mm-Wandöffnung für das Entlüftungsrohr) mit einem langen Bohrer ein Loch durch die Innen- und Außenwand. Achten Sie darauf, dass Sie den Bohrer waagrecht und senkrecht im rechten Winkel zur Wand halten. Bohren Sie dann mit der 111-mm-Lochsäge die Rohröffnung in der Wand. Stecken Sie das mitgelieferte kurze Entlüftungsrohr mit dem abgeschrägten Ende durch die Wand in die Toilette, fig. 4.

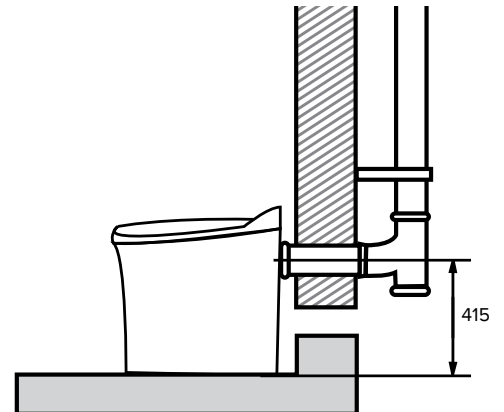


fig. 4

Markieren Sie den Rohrstützen 35 mm vom konischen Ende, damit Sie wissen, wie weit das Rohr in die Toilette eingesteckt werden muss, siehe fig. 5.

Entlüftungsrohr an der Innenwand

Sägen Sie 80 mm von dem kurzen Rohr ab (wichtiger Hinweis: nicht das abgeschrägte Ende absägen). Ziehen Sie eine Linie in 35 mm Abstand vom abgeschrägten Ende, fig. 5. Tragen Sie z. B. etwas Spülmittel auf die Enden auf, und schieben Sie das abgeschrägte Rohrende in die Toilette. Danach setzen Sie das T-Rohrstück auf den Rohrstützen auf.

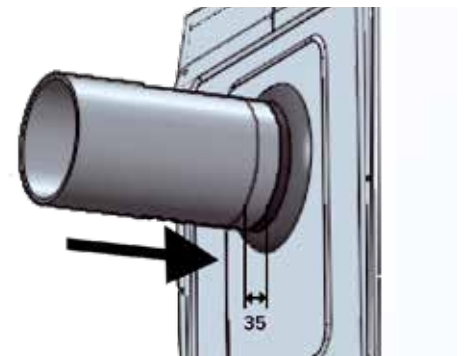


fig. 5

Stellen Sie die Toilette am vorgesehenen Platz auf. Stecken Sie das Entlüftungsrohr in das T-Rohrstück und richten Sie das Rohr genau senkrecht auf, so dass es auf die vorgesehene Deckendurchführung zeigt. Bohren Sie mit dem 111-mm-Lochbohrer ein Loch in die Decke und anschließend entsprechend in das Dach. Die Dachdurchführung muss richtig abgedichtet werden.

Falls das Entlüftungsrohr ummantelt werden soll (z. B. mit Metallplatten), muss das Rohrende mindestens 400 mm über die Ummantelung hinausragen. Die Dachdurchführung muss den Bauvorschriften entsprechen. Bei Zweifel ziehen Sie bitte einen Handwerker hinzu.

Abgewinkeltes Entlüftungsrohr

Wenn das Entlüftungsrohr z. B. an einem Fenster oder an dem Dachvorsprung vorbeigeführt werden muss (fig. 6), ist Folgendes zu beachten:

- Wenn das Entlüftungsrohr um 2 x 30° abgewinkelt ist, darf der gesamte schräge Teil des Rohrs nicht länger sein als 1,5 m.
- Wenn das Entlüftungsrohr um 2 x 45° abgewinkelt ist, darf der gesamte schräge Teil des Rohrs nicht länger sein als 1,0 m.

Es dürfen höchstens zwei 45-Grad-Bögen oder zwei 30-Grad-Bögen verwendet werden. Wichtiger Hinweis: Wenn Bögen verwendet werden, darf das Entlüftungsrohr insgesamt nicht länger als 4,5 m sein.

6. ENDMONTAGE

Montieren Sie die notwendigen Beschläge. Tragen Sie etwas Spülmittel o. Ä. auf, dann lassen sich die Rohrteile leichter zusammenfügen. Wenn das Rohr an der Außenwand entlanggeführt wird, muss es eventuell mit Halterungen an der Wand befestigt werden. Das mitgelieferte T-Rohrstück muss immer benutzt werden. Das mit einem Deckel verschlossene Ende des T-Rohrstücks muss senkrecht nach unten zeigen, damit eventuelles Kondenswasser durch das Loch im Deckel abtropfen kann. Aus diesem Grund muss eine Sichtprüfung und Säuberung (z. B. Entfernen von Laub) möglich sein, falls das T-Rohrstück in ein Gehäuse o. Ä. eingebaut wird. Bei einem im Raum angebrachten Entlüftungsrohr kann eine Auffangschale für eventuelles Kondenswasser unter das T-Rohrstück gestellt werden. Setzen Sie den mitgelieferten Dachaufsatz bis zum Anschlag oben auf das Rohr.

Wichtiger Hinweis: Über der Öffnung des Entlüftungsrohrs darf kein „Insektennetz“ angebracht werden. Die Cinderella-Verbrennungstoilette kann mit geeigneten Schrauben auf der Standfläche befestigt werden.

Stromanschluss

Schließen Sie die Toilette an eine Schuko-Steckdose an. Die Spannung muss mindestens 230 V betragen, und der Stromkreis muss mindestens mit einer 10-A-Sicherung abgesichert sein. Achten Sie auf ausreichende Kapazität des Stromkreises. Beachten Sie die Vorschriften für elektrische Installationen – ziehen Sie am besten einen Elektroinstallateur zurate.

Bedienungsanleitung

Bewahren Sie die mitgelieferte Bedienungsanleitung in Griffnähe der Toilette auf. Sie enthält u.a. ein Poster, auf dem die Gebrauchsanweisung deutlich in Schritten illustriert wird. Hängen Sie diese Information dort auf, wo sie gut sichtbar ist.

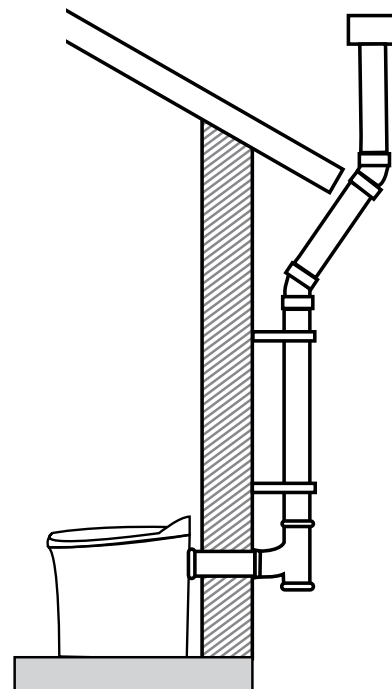


fig. 6

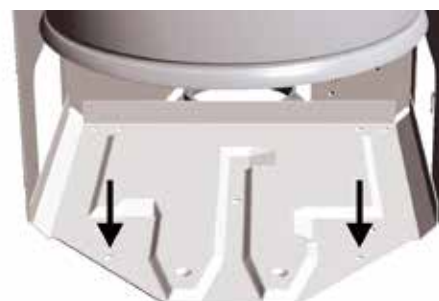


fig. 7

Befestigung der Cinderella-Toilette auf dem Fußboden: Nehmen Sie den Aschebehälter aus der Toilette heraus. Bohren Sie an den angegebenen Stellen ein Loch in die Befestigungsplatte der Toilette. Je nach Art der Unterlage sind Holzschrauben oder Schraubenbolzen zu verwenden.



Forhandler/Dealer: