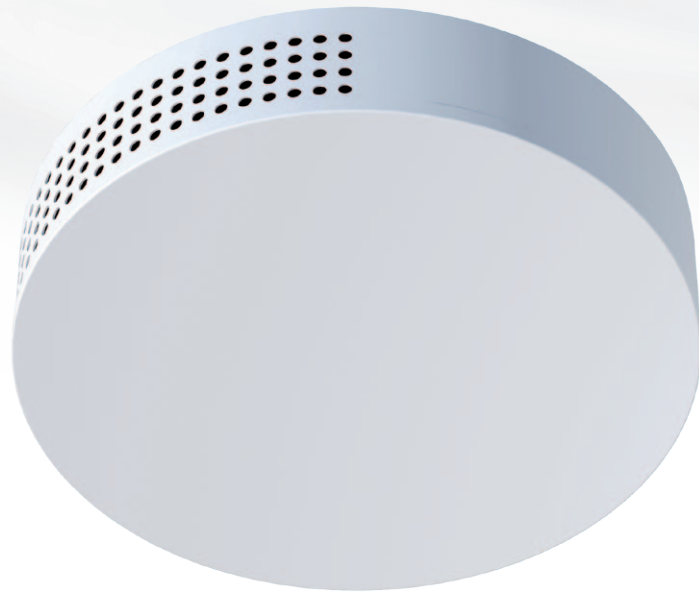




 **CLIMECON**[®]
Sisäilmaston tekijä



OKA

Puhdaslinjainen ja tyylikäs
kattohajottaja OKA sulautuu
erinomaisesti osaksi kodin sisustusta.

OKA

OKA:n pyöreä muotoilu ja pyöreä rei'itys luovat asennustilaan perinteiseksi luonnehdittavan tunnelman. Laitteen puhtaslinjainen muotoilu sulautuu oivallisesti huoneen muihin kattoon asennettuihin laitteisiin.

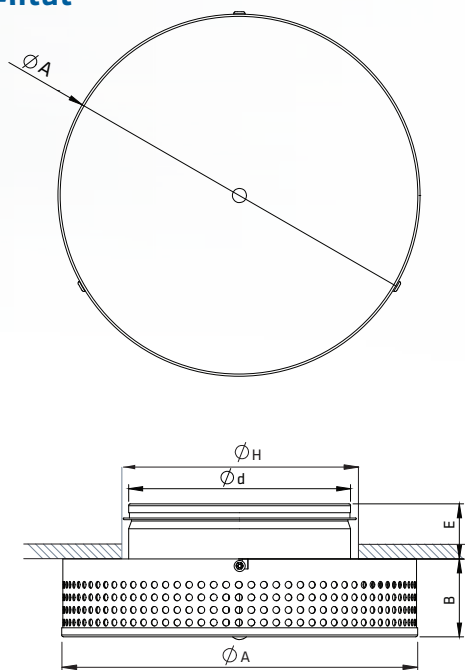
OKA on ilma- ja äänitekniikaltaan erinomainen kattohajottaja, jossa yhdistyvät laaja hajotuskuvio ja korkea sekoitussuhde. Luotettava mittausta sekä nopea ja tarkka säätö.

OKA

OKA:ssa on luotettava mittaus sekä nopea ja tarkka säätö. OKA:lla saavutetaan hiljainen ja vedoton sisäilma. **OKA-100P** ja **OKA-125P** ovat tyyppihyväksytyjä savunrajoittimia. Saunatiloihin ja pieniin tiloihin on suunniteltu oma malli **OKA-S**.



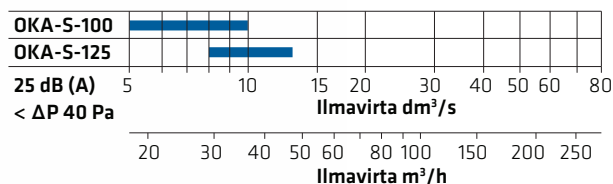
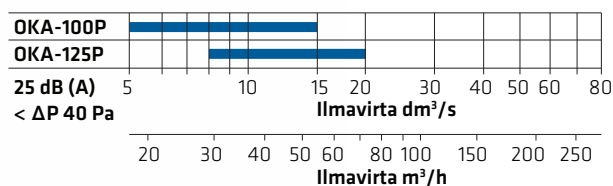
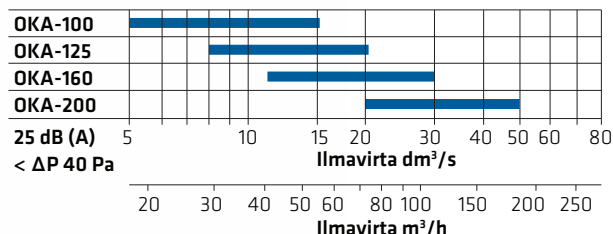
Mitat



Tuloilmahajottajat

Malli	LVI-numero	Ød	ØH	ØA	B	E	Paino, kg
OKA-100	8735022	100	115	205	45	45	0,7
OKA-125	8735023	125	140	205	54	45	0,8
OKA-100P	8425972	100	115	205	45	45	0,7
OKA-125P	8425973	125	140	205	54	45	0,8
OKA-160	8735024	160	175	255	56	45	1,1
OKA-200	8735025	200	220	320	65	45	1,6
OKA-S-100	8735032	100	105	131	36	45	0,3
OKA-S-125	8735033	125	130	166	36	45	0,5

Pikavalintakaavio



Värit

Vakioväri:



Tuotteet saatavissa myös seuraavissa väreissä:

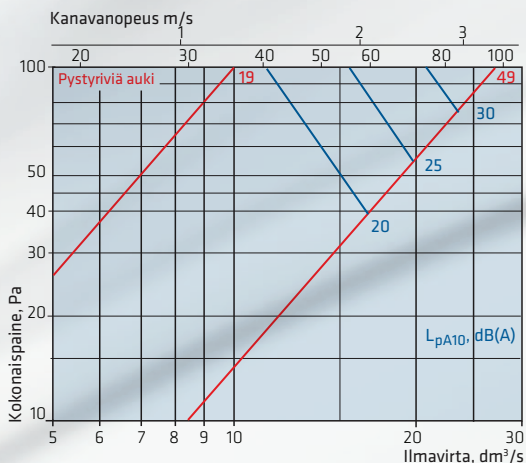


OKA-D on suunniteltu käytettäväksi joustavien muovikanavien kanssa. Liitoskoko 2x Ø75. Muut mitat samat kuin OKA-125:ssa.

Mitoitus

Käyrästöä ei ole tarkoitettu säätöön.

OKA-100 ja OKA-100P



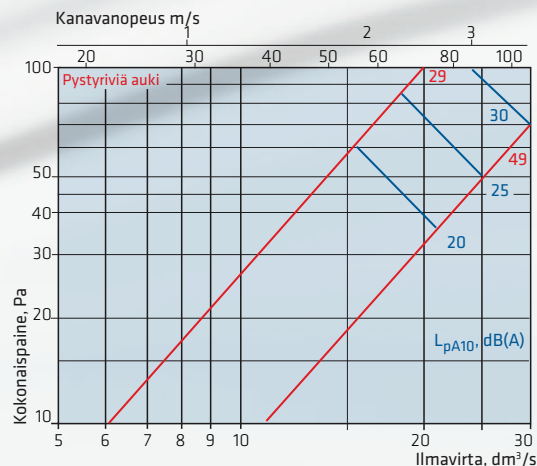
Oktaavitehotaso $L_{w\text{okt}} = L_{pA10} + K$

Koko	f, Hz	63	125	250	500	1k	2k	4k	8k
OKA-100	K, dB	-3	-7	-5	-1	-2	-2	-7	-10

Päätevaimennus

Koko	f, Hz	63	125	250	500	1k	2k	4k	8k
OKA-100	ΔL , dB	22	16	10	4	5	3	5	8

OKA-125 ja OKA-125P



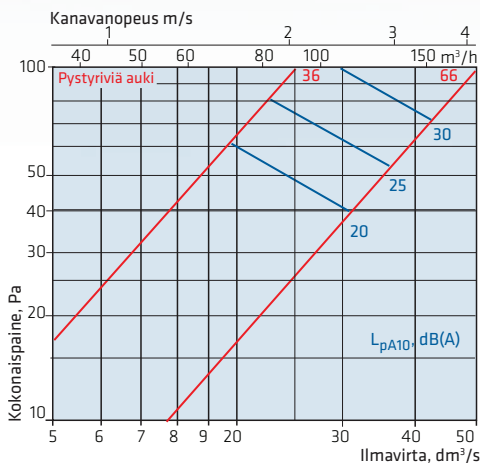
Oktaavitehotaso $L_{w\text{okt}} = L_{pA10} + K$

Koko	f, Hz	63	125	250	500	1k	2k	4k	8k
OKA-125	K, dB	-5	-6	-3	-1	-2	-2	-7	-12

Päätevaimennus

Koko	f, Hz	63	125	250	500	1k	2k	4k	8k
OKA-125	ΔL , dB	20	13	8	4	4	4	5	7

OKA-160



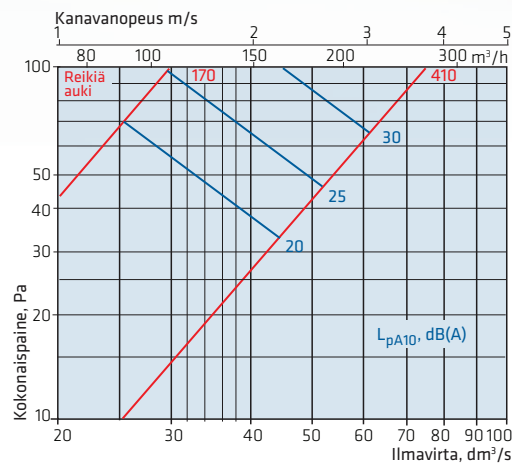
Oktaavitehotaso $L_{w\text{okt}} = L_{pA10} + K$

Koko	f, Hz	63	125	250	500	1k	2k	4k	8k
OKA-160	K, dB	-4	-6	-4	-1	-1	-3	-10	-14

Päätevaimennus

Koko	f, Hz	63	125	250	500	1k	2k	4k	8k
OKA-160	ΔL , dB	17	11	7	9	4	5	5	4

OKA-200



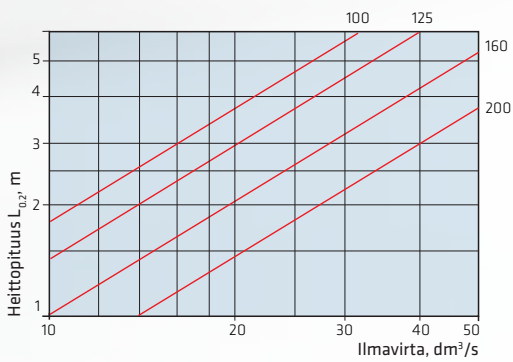
Oktaavitehotaso $L_{w\text{okt}} = L_{pA10} + K$

Koko	f, Hz	63	125	250	500	1k	2k	4k	8k
OKA-200	K, dB	-1	-5	-3	-2	0	-3	-8	-16

Päätevaimennus

Koko	f, Hz	63	125	250	500	1k	2k	4k	8k
OKA-200	ΔL , dB	15	9	5	8	3	5	5	4

Heittopituus



Ilmaäänien eristävyys

Huoneiden välisen ilmakehän yksikköeristysluku $D_{n,e,w}$ dB

Tuloilma

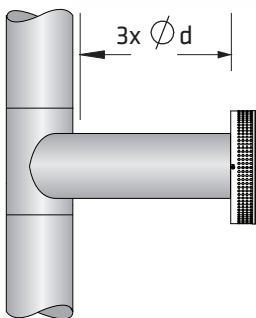
Koko	OKA	OKA+VAL
100	42	61
125	41	65
160	41	64
200	41	60

VAL on kulmamallinen vaimennuslaatikko.

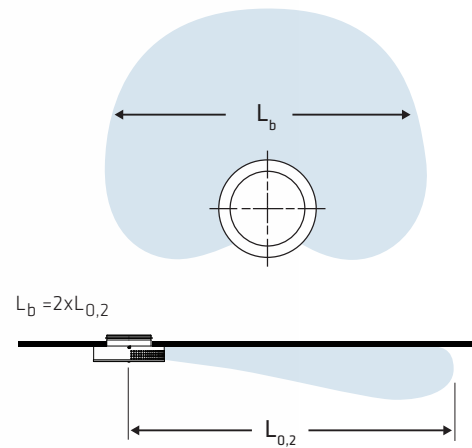
Äänitason nousu

Äänitaso nousee, mikäli suojaetäisyys on alle $3 \times \phi d$:

- käyrän jälkeen +4 dB (A)
- t-haaran jälkeen +8 dB (A)



Hajotuskuvio



Laite täysin auki, asennettu kattoon.