

# CONTINENTAL Supreme series

ILMALÄMPÖPUMPPU lämmitykseen ja jäähdytykseen

VALKEA



BEIGE



MUSTA



HARMAA

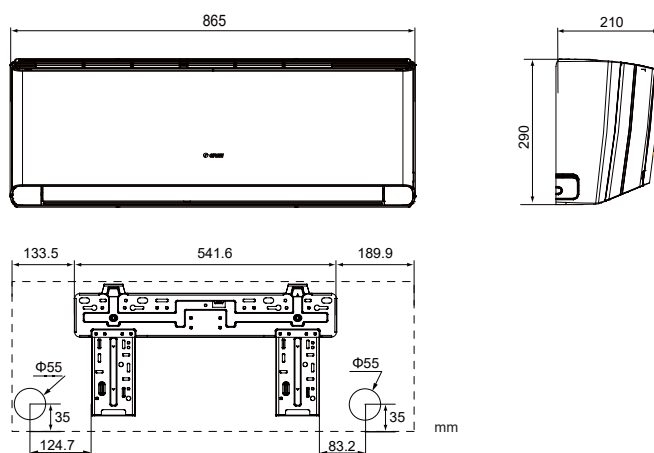


- **SUPREME ILMALÄMPÖPUMPUN PIKKUSISKO**
- **- 25°C LÄMMITYS** Toimii hyvällä hyötysuhteella pohjoisissa kodeissa
- **8°C YLLÄPITOLÄMMITYS**
- **ÄLYKÄS SULATUS ULKOYKSIKÖSSÄ**
- **I FEEL, FOLLOW ME** (seuraa minua) Anturi kaukosäätimessä aistii sitä ympäröivän lämpötilan ja laite voi säätää puhalluksen voimakkuuden ja lämpötilan mahdollisimman mukavaksi
- **MUKAVA UNITOIMINTO** Mahdollisuus asettaa useita ohjelmointeja joilla lämpötila säätyy hitaasti viileämmäksi tai lämpimämmäksi säilyttäen mukavan lämpötilan unen aikana. Tämä säästää myös energiaa.
- **MATALALÄMPÖ KÄYNNISTYTEKNIikka** Pakkasrajaa käynnistykselle tai lämmittämiseksi ei ole, eikä laite sammuta itseään

- **"CH SMART - ION -suodatin"** - uuden sukupolven ilmanpuhdistustekniikka
- **ITSEPUHDISTUS-toiminto**
- **ÄLYKÄS SULATUS**
- **WIFI OHJAUS**
- **AJASTIN, ITSEDIAGNOOSINÄYTTÖ**
- **YMPÄRISTÖYSTÄVÄLLISEMPI R32 KYLMÄAINE**
- **HILJAINEN TOIMINTA**
- **A++ SCOP 4,6**



# CONTINENTAL Supreme series



## Sisäyksikön mitat 9-12

### Tekniset tiedot:

Malli		CH-509FTXAL-BL/GD/SC/WP	CH-512FTXAL-BL/GD/SC/WP	CH-518FTXAL-BL/GD/SC/WP	CH-524FTXAL-BL/GD/SC/WP
Teho	Jäähdytys	2,70 (0,45-3,50) kW	3,53 (0,70-4,00) kW	5,30 (1,26-6,60) kW	7,00 (2,00-8,32) kW
	Lämmitys	2,93 (0,45-4,20) kW	4,20 (0,80-4,50) kW	5,57 (1,12-6,80) kW	7,20 (2,00-9,20) kW
<b>Kylmäaine R32</b>	määrä	700 g	750 g	1500 g	1700 g
Energialuokka		A+++/A++	A+++/A++	A++/A+	A++/A+
Lämpökertoimet	SEER	8,5	8,5	7,6	7
	SCOP	4,6	4,4	4,1	4
Ottoteho	Jäähdytys	0,59 (0,09-1,40) kW	0,95 (0,09-1,45) kW	1,55 (0,38-2,45) kW	2 kW
	Lämmitys	0,65 (0,16-1,50) kW	0,98 (0,18-1,50) kW	1,43 (0,35-2,60) kW	1,84 kW
Puhallusteho	m <sup>3</sup> /h	660/590/540/490/450/420/390	680/590/540/490/450/420/390	850/-/750/610/-/520/306	1250/1100/1000/950/900/850/750
Kosteuden poisto		0.8 l/h	1.4 l/h	1.8 l/h	2,4 l/h
Äänenpainetaso dB(A)	Sisäyksikkö	41/39/37/35/26/22/18	43/39/37/35/28/24/19	49/45/43/41/36/33/30	49/47/44/42/38/35/32
	Ulkoyksikkö	52	53	57	60
Nesteputki		1/4" (6,35)	1/4" (6,35)	1/4" (6,35)	1/4" (6,35)
Kaasuputki		3/8" (9,53)	3/8" (9,53)	1/2" (12,7)	5/8" (15,88)
Liitäntäjännite		~220-240V/1/50Hz; sisä & ulkoyksikkö			
Max putkipituus		15 m	20 m	25 m	25 m
Max korkeusero		10 m	10 m	10 m	10 m
Kylmäainelisäys	> 5 m	20 g/m	20 g/m	40 g/m	50 g/m
Toiminta-alue	Jäähdytys	-15 ... +43 °C	-15 ... +43 °C	-15 ... +43 °C	-15 ... +43 °C
	Lämmitys	-25 ... +24 °C	-25 ... +24 °C	-25 ... +24 °C	-25 ... +24 °C
Mitat LxKxS mm	Sisäyksikkö	865x290x210	865x290x210	996 x 301 x 225	1101x327x249
	Ulkoyksikkö	848x596x320	848x596x320	965 x 700 x 396	965 x 700 x 396
Kannakeväli ulkoyksikkö		540 mm	540 mm	560 mm	560 mm
Paino	Sisäyksikkö	11 kg	11 kg	13,5 kg	16,5 kg
	Ulkoyksikkö	33 kg	33 kg	45 kg	53 kg
Sulake	A	10	10	16	16