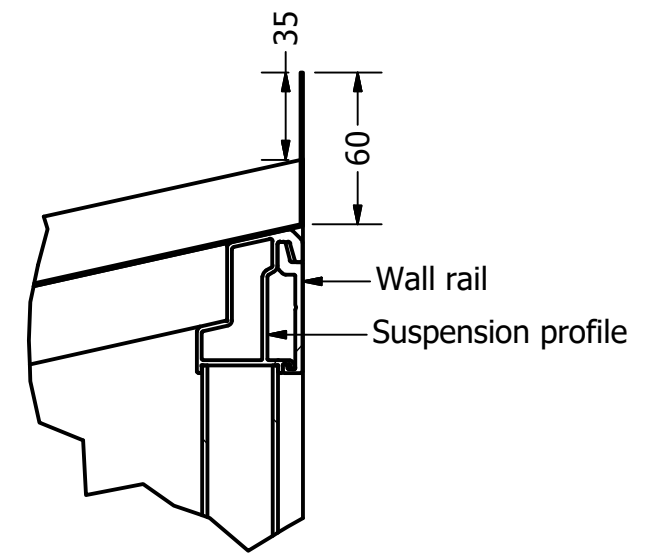
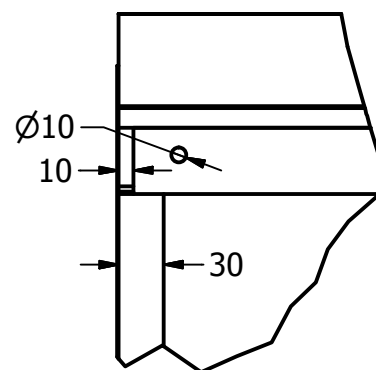
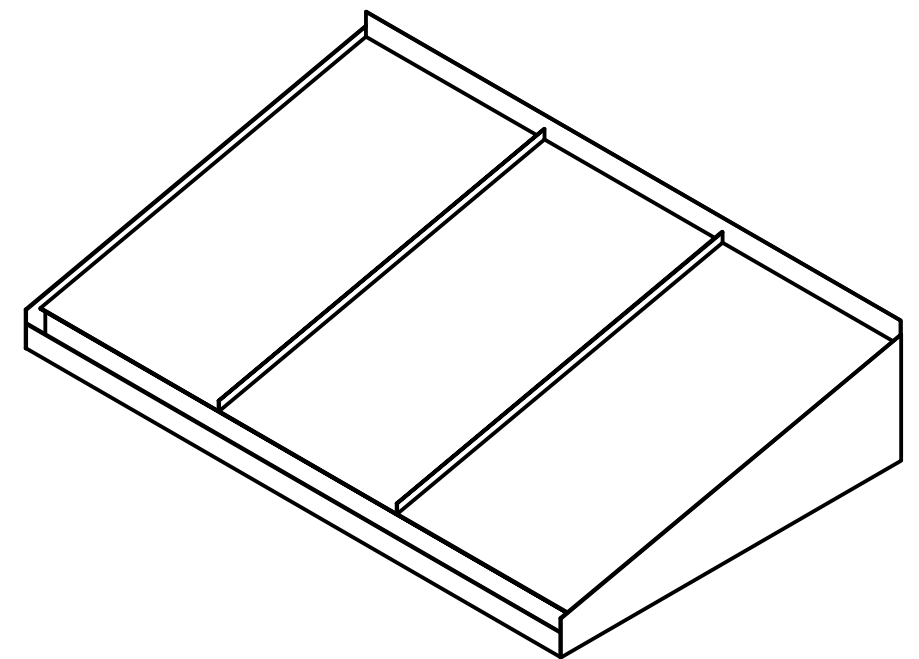
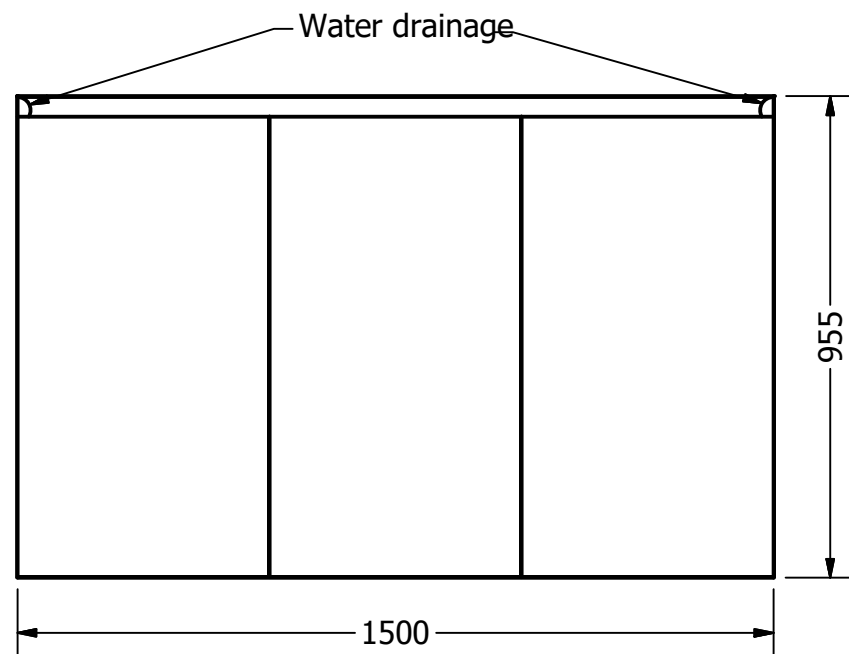


SECTION A-A
SCALE 1:15

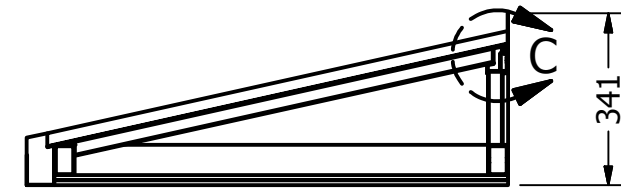
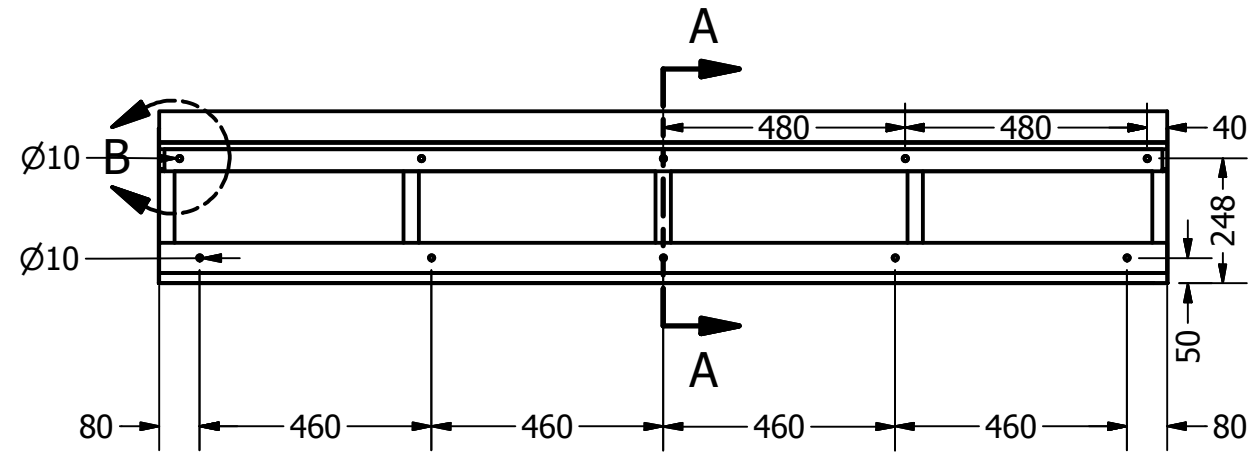


DETAIL C
SCALE 1:3

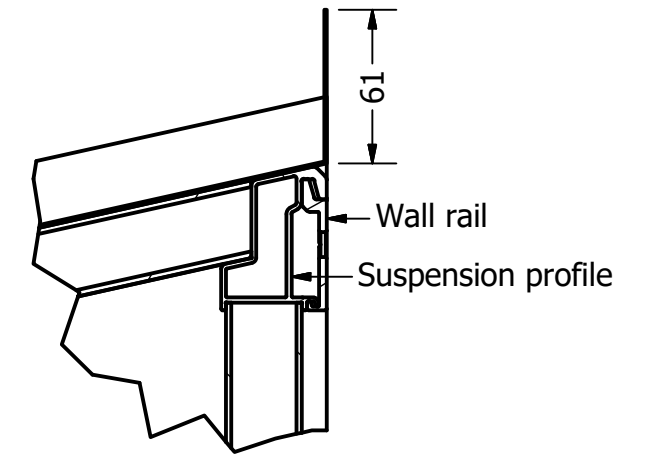


DETAIL B
SCALE 1:5

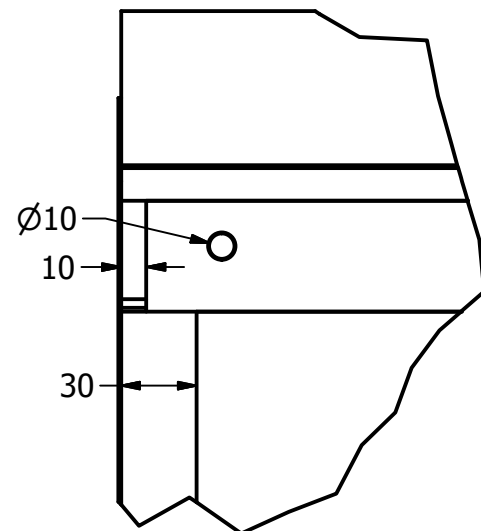
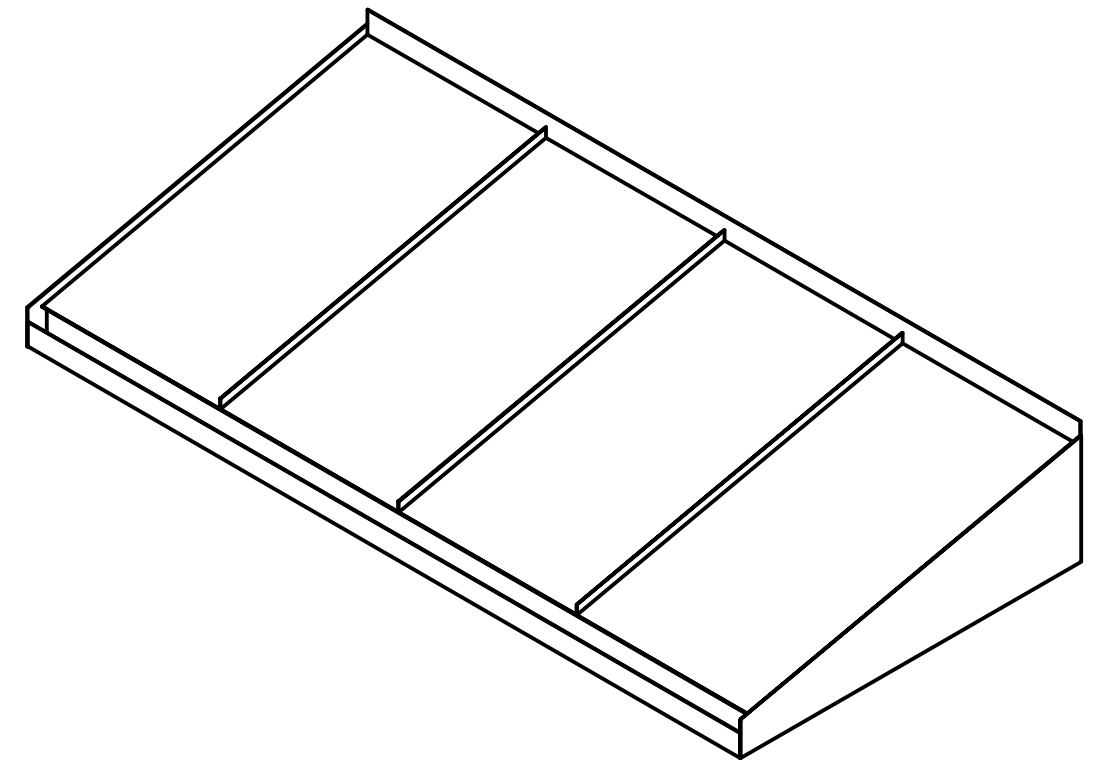
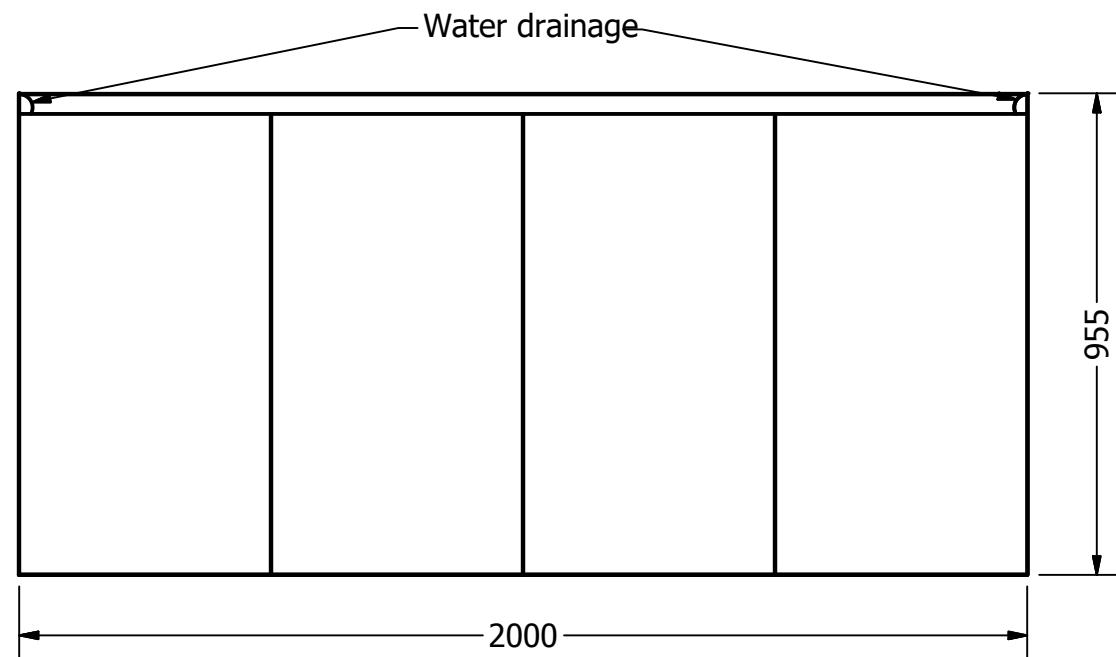
RITAD AV Albin	2017-02-13	DESIGN TAK [®] <i>- gör entré</i>		
GODKÄND AV		TITEL		
TOLERANSER ± 2MM		Classic 1500mm		
SKALA 1:15				
Tillverkas enligt: SS-EN:1090-3 EXC-2		STORLEK	DWG NUMMER	VERSION
ISO 10042:2005		A3	Classic-1500	
Kvalitetsnivå C		Sheet 1 of 3		



SECTION A-A
SCALE 1:15

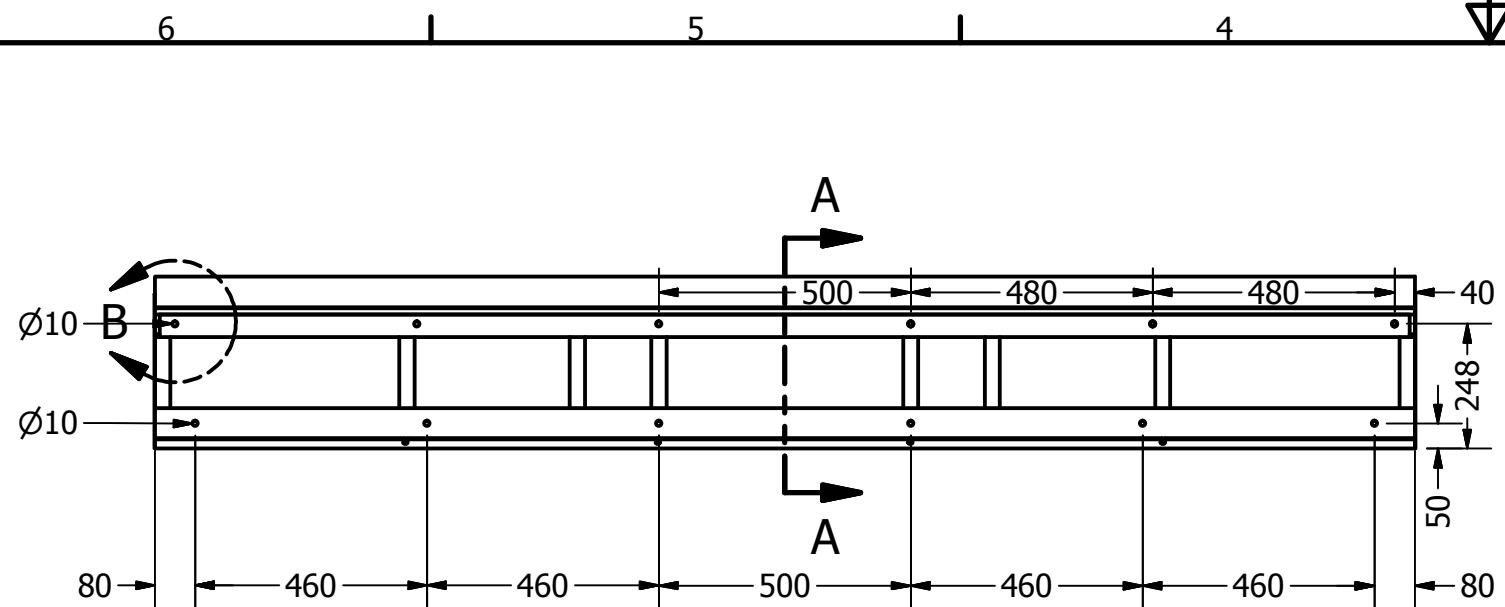


DETAIL C
SCALE 1:3

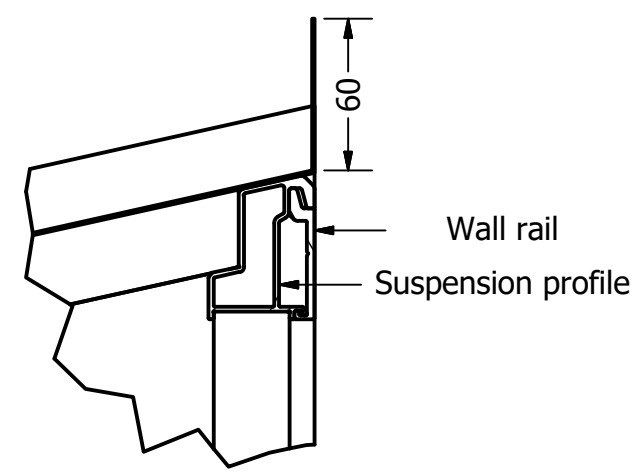


DETAIL B
SCALE 1:3

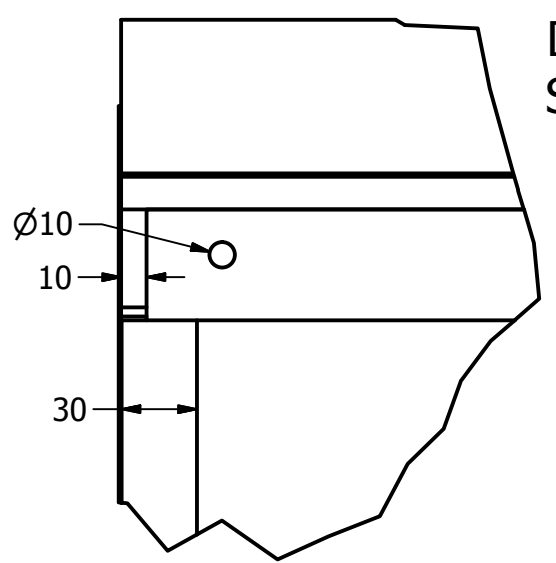
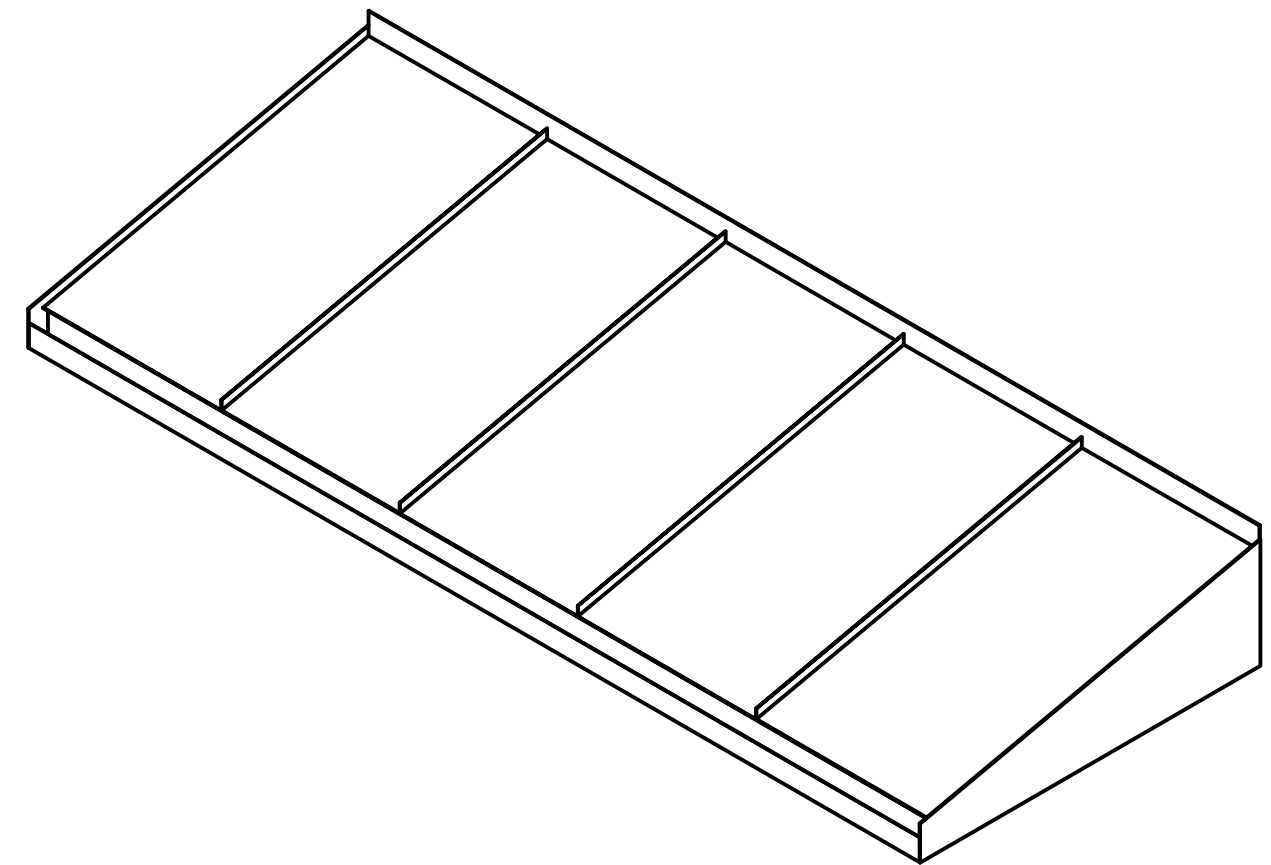
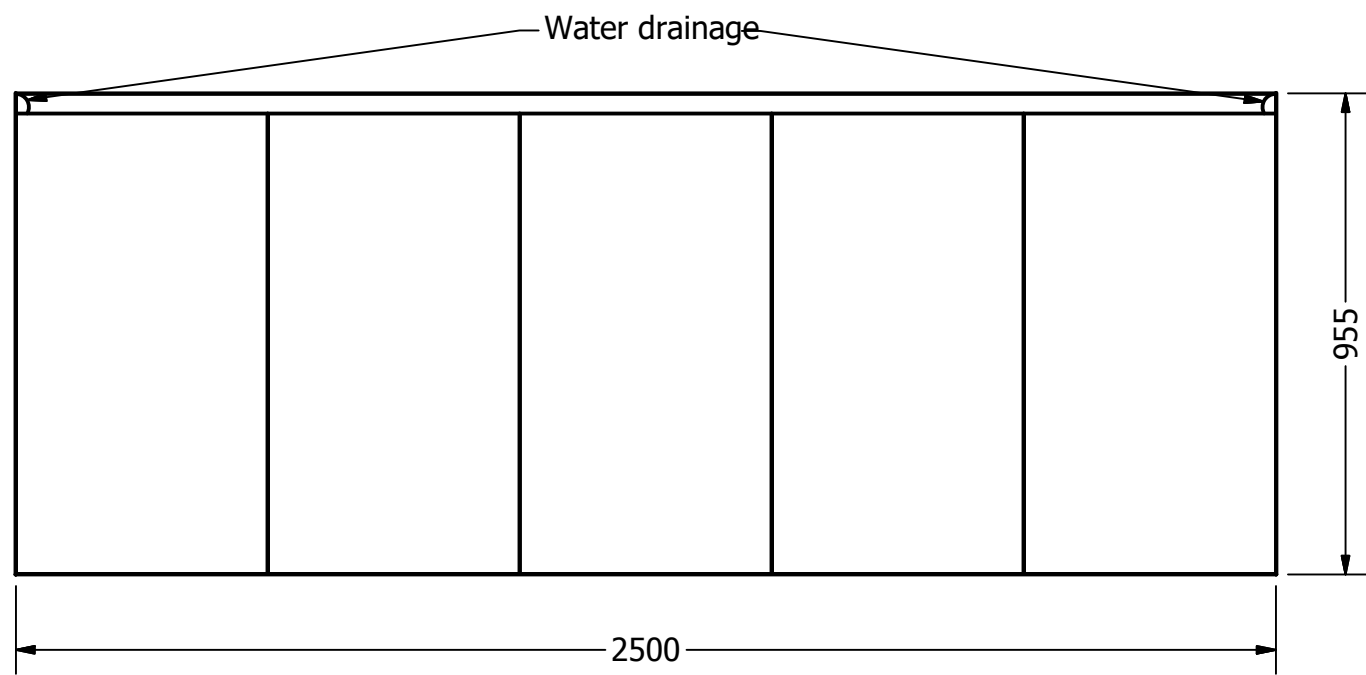
RITAD AV Albin	2017-02-13	DESIGN TAK [®] <i>- gör entré</i>		
GODKÄND AV		TITEL		
TOLERANSER ± 2MM		Classic 2000mm		
SKALA		STORLEK	DWG NUMMER	VERSION
Tillverkas enligt: SS-EN:1090-3 EXC-2		A3	Classic-2000	
ISO 10042:2005		Sheet 2 of 3		
Kvalitetsnivå C				



SECTION A-A
SCALE 1:15



DETAIL C
SCALE 1:3



DETAIL B
SCALE 1:3

RITAD AV Albin	2017-02-13
GODKÄND AV	
TOLERANSER ± 2MM	
SKALA 1:15	
Tillverkas enligt: SS-EN:1090-3 EXC-2	
ISO 10042:2005	
Kvalitetsnivå C	

DESIGN TAK [®] <i>- gör entré</i>		
TITEL Classic 2500mm		
STORLEK A3	DWG NUMMER Classic-2500	VERSION
Sheet 3 of 3		