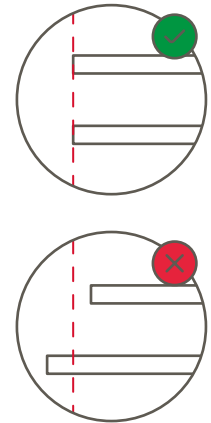
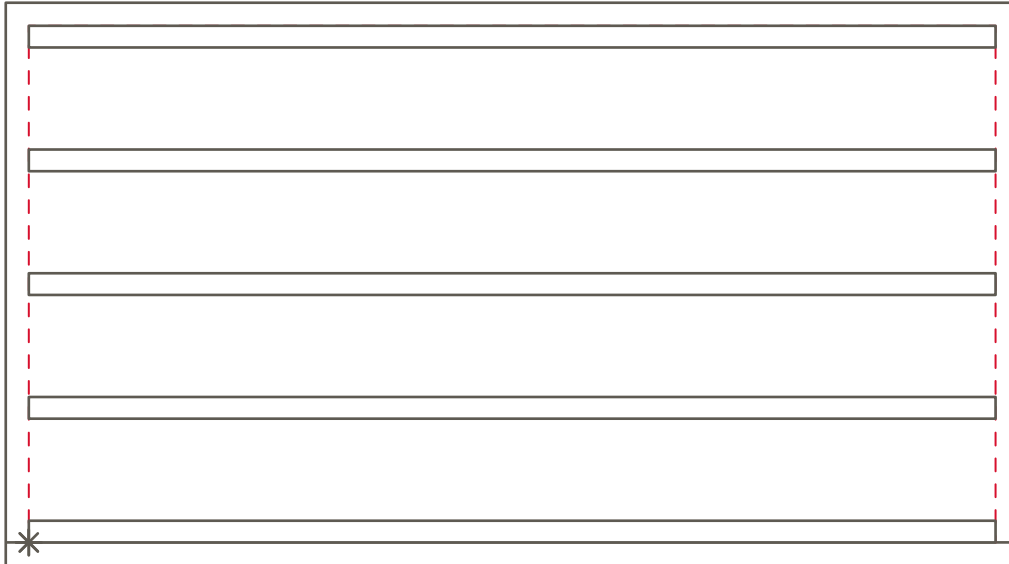


EDGE STRIPS

ACOUSTIC PANELS

MONTERINGSVEJLEDNING / MONTERINGSANVISNINGAR
MONTERINGSVEILEDNING / INSTALLATION INSTRUCTION

JOISTS



JOISTS

As edge strips must be mounted into the ends of the joists, it is important that the joists are mounted so that they are level with the lines.

REGLAR

Eftersom kantlisterna ska sättas in i ändarna på reglarna är det viktigt att reglarna monteras så att de ligger i linje med strecken.

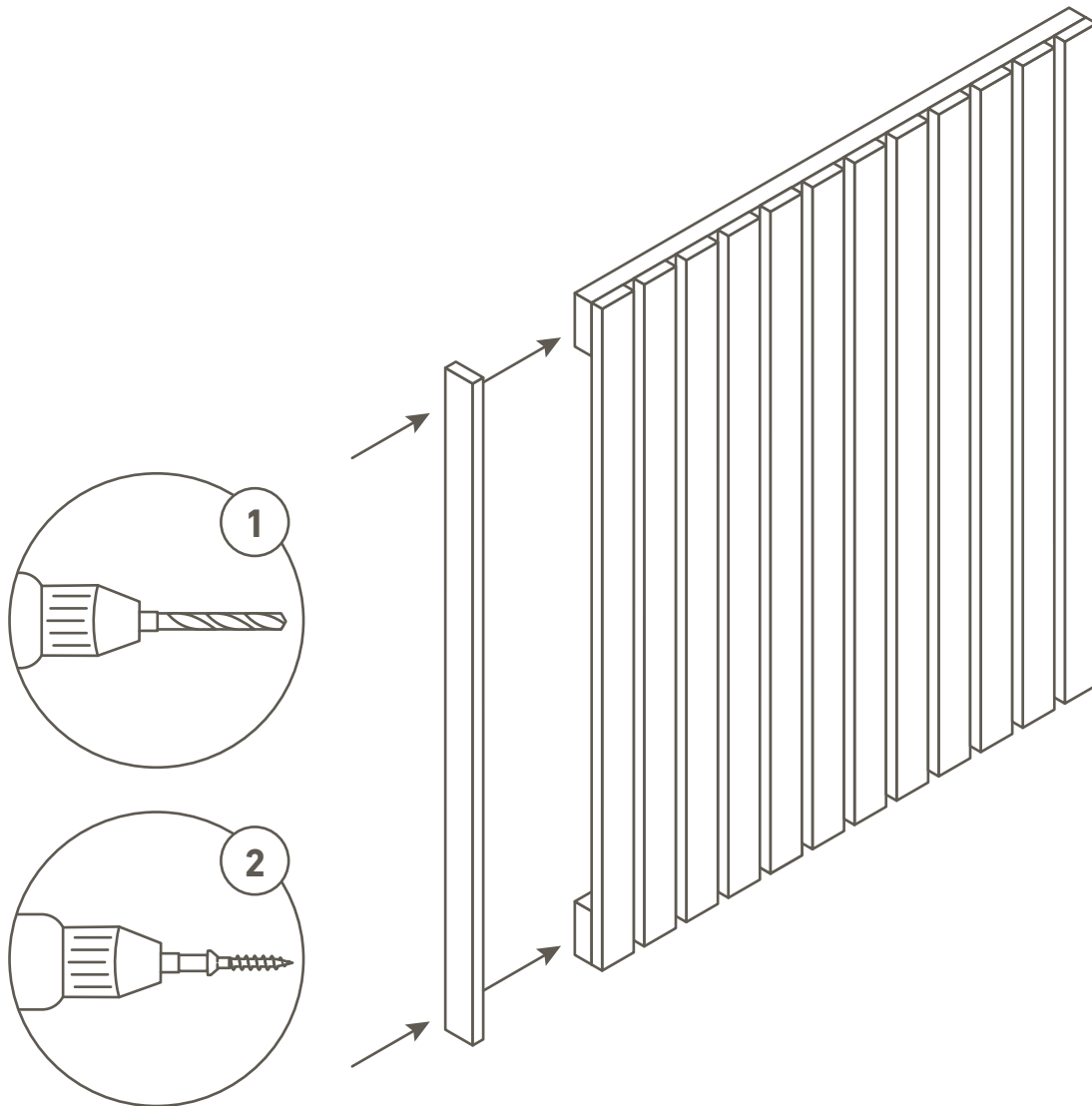
STRØER

Da kantlisterne skal monteres ind i enderne på strøerne, er det vigtigt, at strøerne er monteret, så de flugter med stregerne.

BJELKELAG

Siden kantlistene monteres i endene av bjelkelagene, er det viktig at bjelkene monteres slik at de flukter med linjene.

INSTALLATION



INSTALLATION

Screw the edge strips into place. The screws must be placed next to the joists and must be pre-drilled.

MONTERING

Kantlisterne skrues på. Skruerne skal placeres ud for strøerne, og der skal forbores.

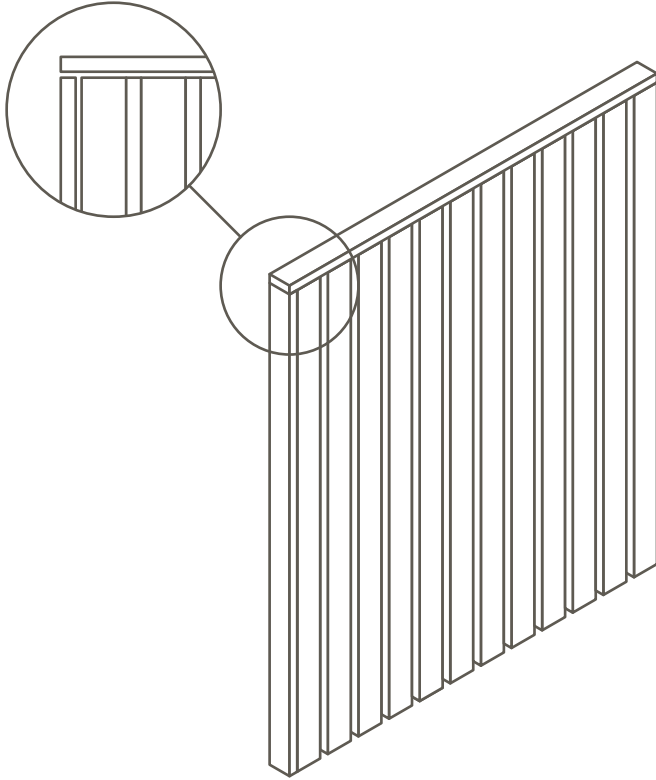
MONTERING

Skriva på kantlisterna. Placera skruvarna intill reglarna och förborra sedan skruvhålen.

MONTERING

Skru på kantlistene. Skruene plasseres ut fra bjelkelaget, og du må forbore.

INSTALLATION OPTIONS



🇬🇧 INSTALLATION OPTIONS

The edge strips are available with a 3 mm gap.

When mounting the edge strips on the right side, cut off that part of the panel with the black acoustic cloth, so that it is level with the slats on the panel.

🇩🇰 MONTERINGSMULIGHEDER

Kantlisterne fås med 3 mm spalte.

Ved montering af en kantliste på højre side, skæres den del af panelet med den sorte akustikdug væk, således at den flugter med lamellerne på panelet.

🇸🇪 MONTERINGSALTERNATIV

Kanterna finns med 3 mm mellanrum.

Vid montering av en kantlist på höger sida ska delen av panelen med svart akustikväv skäras bort, så att den ligger i linje med lamellerna på panelen.

🇳🇴 MONTERINGSMULIGHETER

Kantlistene fås med 3 mm spor.

Ved montering av kantlist på høyre side, skjær av delen av panelet med det sorte akustiske stoffet, slik at det flukter med lamellene på panelet.

