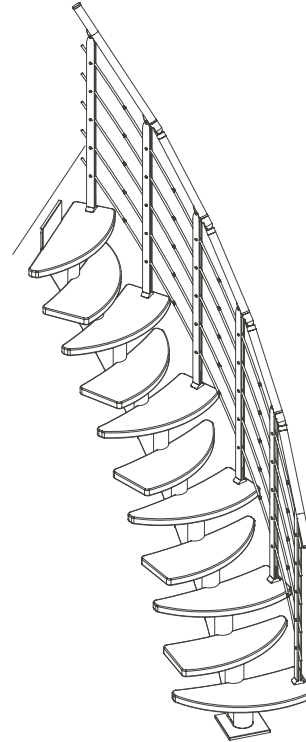
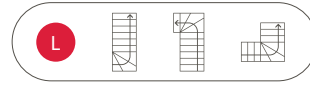
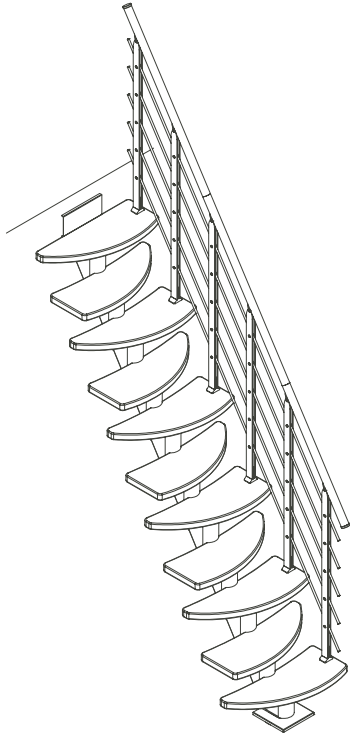
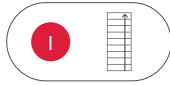


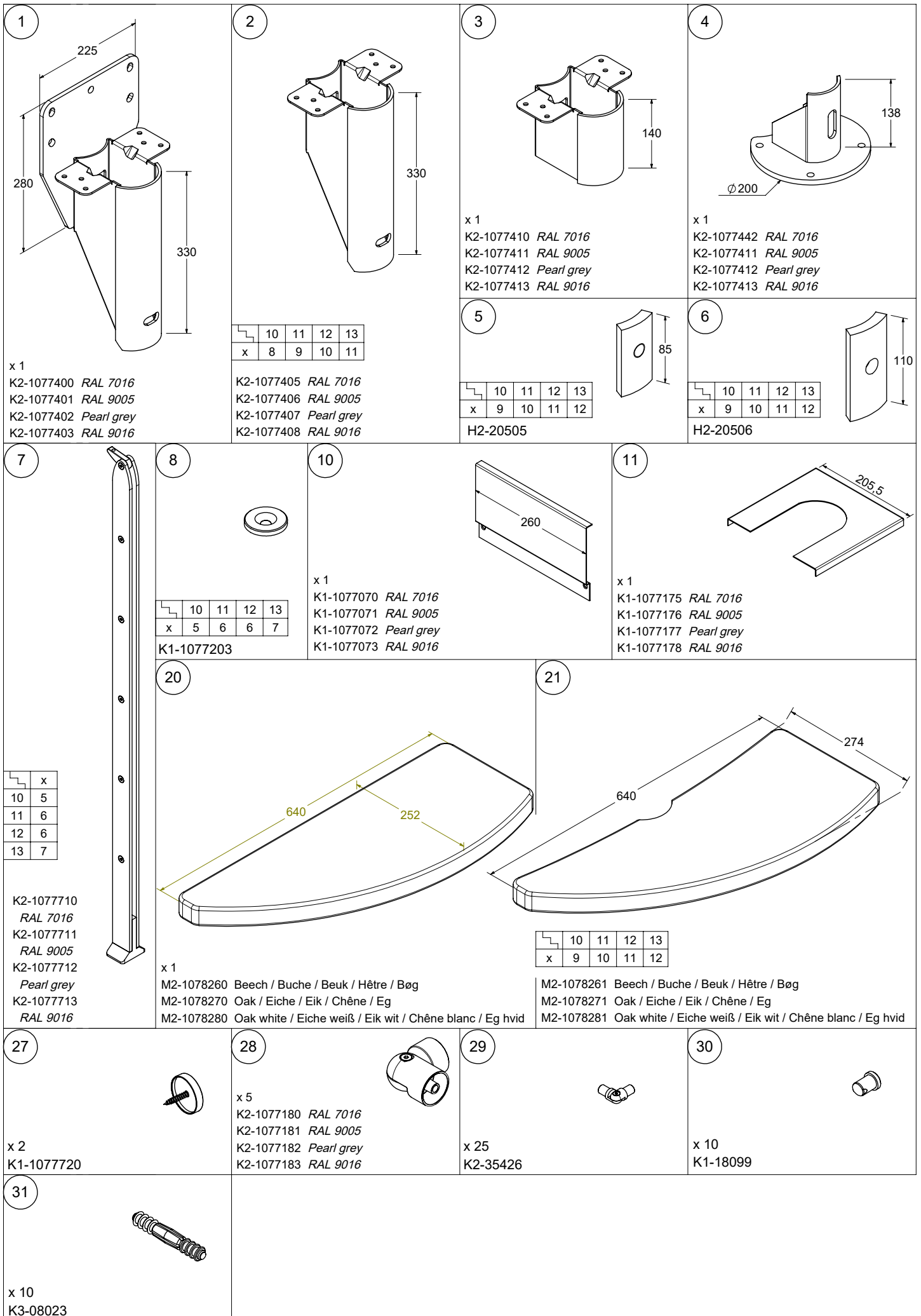
DESIGN BANISTER

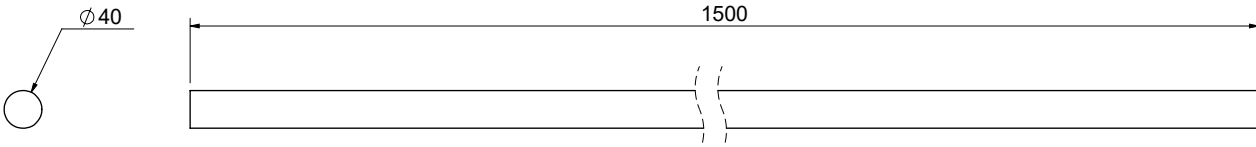
BERLIN

**INSTRUCTION / MONTAGEANLEITUNG
INSTRUKTION / INSTRUCCION / INSTRUKCJA**



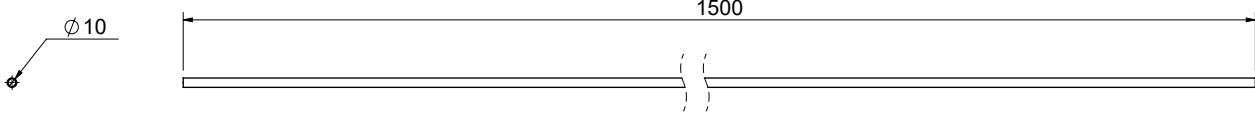
	Height floor-to-floor	Rise height	Number of treads
	Geschosshöhe	Steigungshöhe	Anzahl Stufen
	Hauteur sol-sol	Hauteur de marche	Nombre de marches
	Altura de suelo/suelo	Altura de peldaños	Numero de peldaños
	Altura do chão / chão	Altura do degrau	Número de etapas (degraus)
	Hoogte vloer/vloer	Hoogte trede	Aantal treden
	Etagehøjde	Stigningshøjde	Antal trin
	Golv till golv höjd	Stigningshöjd	Antal steg
	Wysokość kondygnacji od podłogi do podłogi	Wysokość stopnia	Ilość stopni
	Înălțime sol-sol	Înălțime treaptă	Număr trepte
	Výška patra podlaha-podlaha	Výška schodu	Počet nášlapů
	Висота от пола до пола	Шаг ступени	Кол-во ступеней
	Aukšto aukštis	Pakopos aukštis	Pakopų kiekis
	Stāva augstums	Pakāpiena augstums	Pakāpienu skaits
	Korruse kõrgus	Astme kõrgus	Astmete arv
	Višina nadstropja	Višina stopnice	Število stopnic
	Visina kata	Visina stepenice	Broj stepenica
	Výška podlažia	Výška stupňa	Počet stupňov



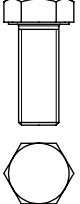
32 

1078905 *Beech / Buche / Beuk / Hêtre / Bøg*
 1078915 *Oak / Eiche / Eik / Chêne / Eg*

	10	11	12	13
x	2	2	2	3

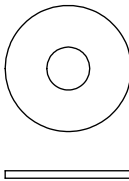
33 

x 15
K1-18049

37 


	10	11	12	13
x	10	11	12	13

R1-63500
M16 x 40


38 

	10	11	12	13
x	10	11	12	13


K3-04053
Ø50 / Ø17

39 

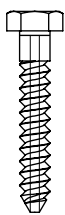
x 1
R2-86074
M16

40 


x 9
K3-08001
Ø12 x 60

41 

x 9
K3-04001
Ø10

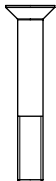
42 

x 9
K3-06003
Ø10 x 60

44 

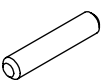
	10	11	12	13
x	60	66	72	78

R1-63267
Ø6 x 35 TX30


46 

	10	11	12	13
x	5	6	6	7

K3-02097
M10 x 70

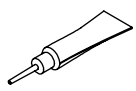
47 

x 14
R3-91415
Ø8 x 40

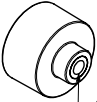
48 

	10	11	12	13
x	5	6	6	7

K3-06239
Ø4,5 x 25


49 

x 1
K3-90001


50 

Ø8mm

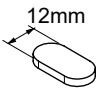
x 1
K1-01810

51 

x 2
K3-06022
Ø5 x 35 TX25


56 

x 2
K3-08006
Ø6 x 40

58 

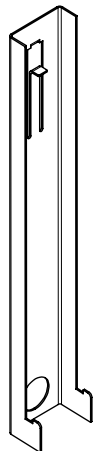
12mm

x 8
R3-20590

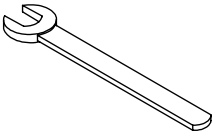
59 

Wood glue
Holzkleber
Colle à bois
Trælím

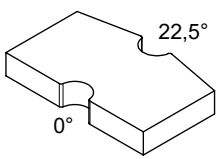
x 1
K3-90005

60 

x 1
H2-63530

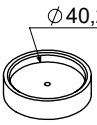
61 

x 1
R1-63501
24 mm

62 

22,5°
0°

x 1
H3-35920

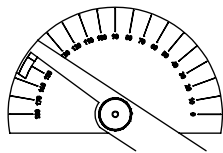
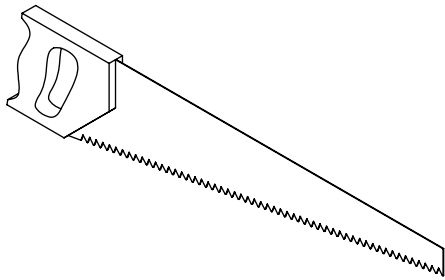
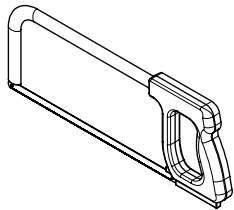
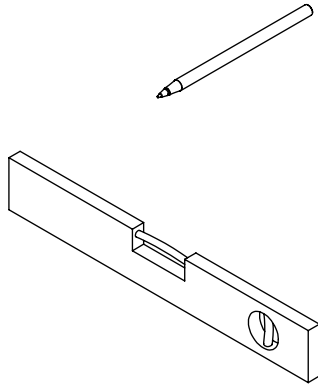
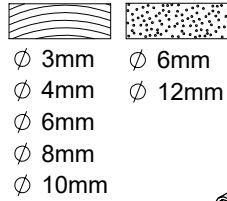
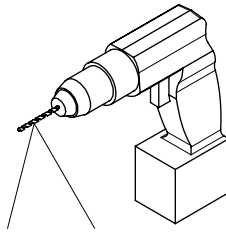
63 

Ø40,2mm

x 1
K1-01620



Tools not included!
Werkzeuge nicht enthalten!
Gereedschap niet inbegrepen!
Outils non inclus!
Værktøj ikke inkluderet!



Protractor
Winkelmesser
Gradenboog
Rapporteur d'angle
Vinkelmåler



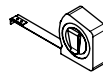
3mm
4mm
6mm



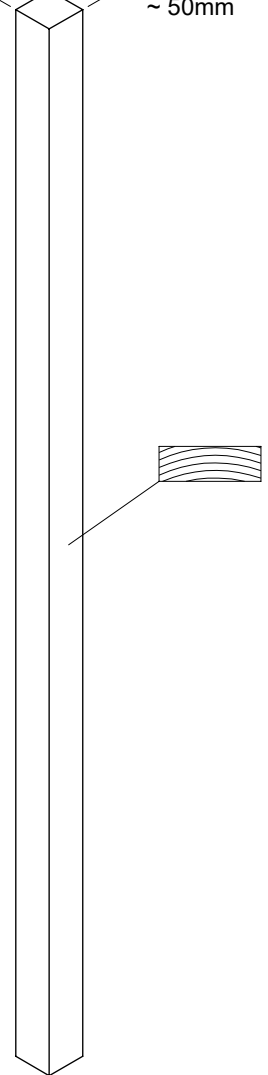
16mm



TX25
TX30
PZ2



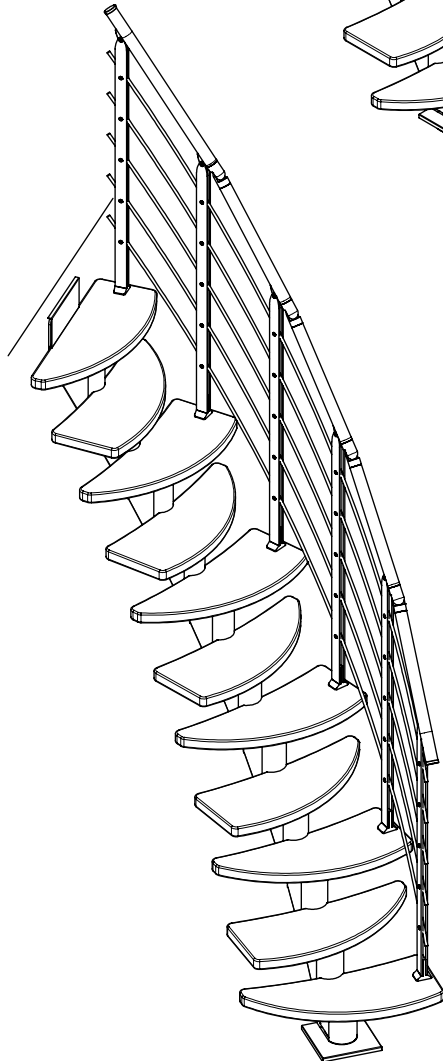
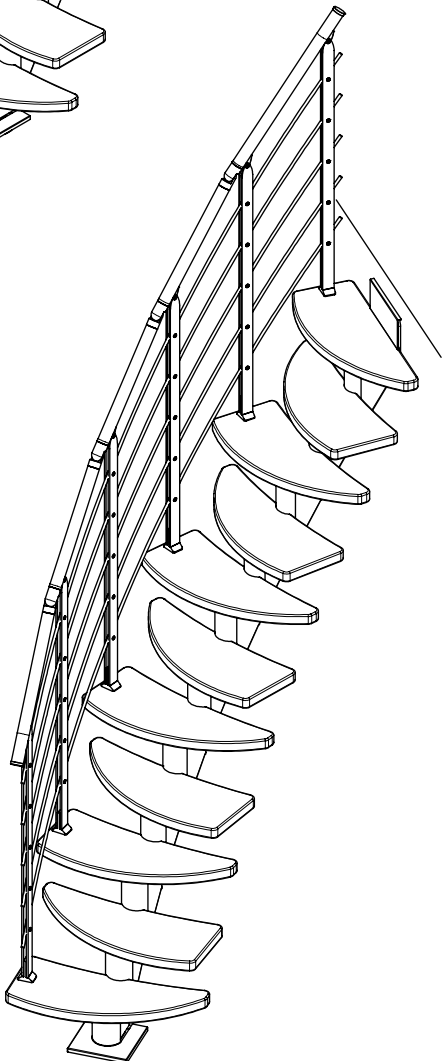
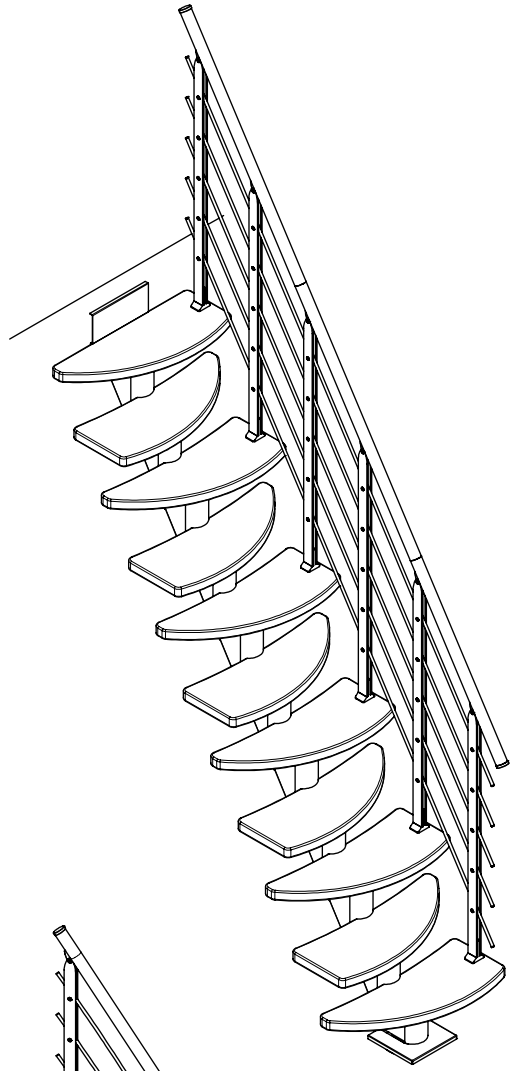
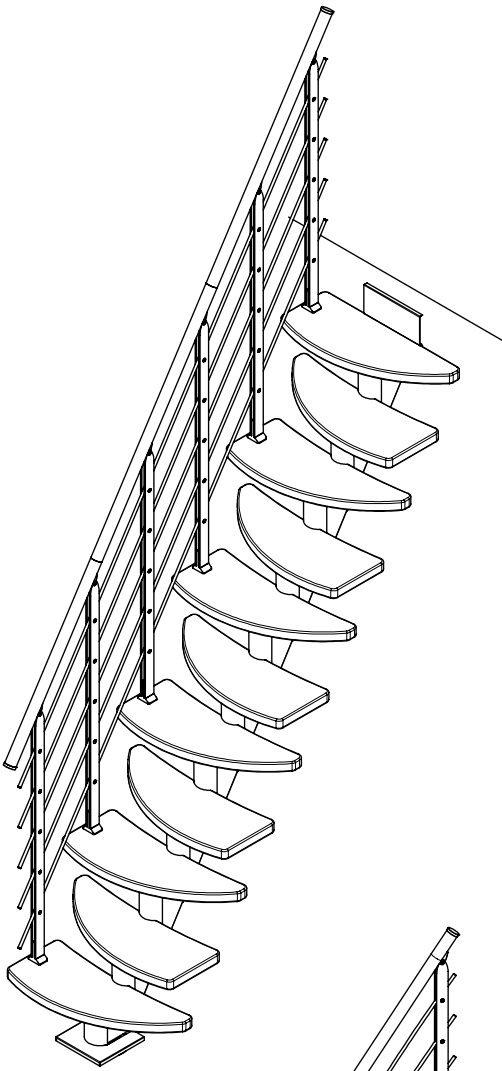
~ 50mm ~ 50mm

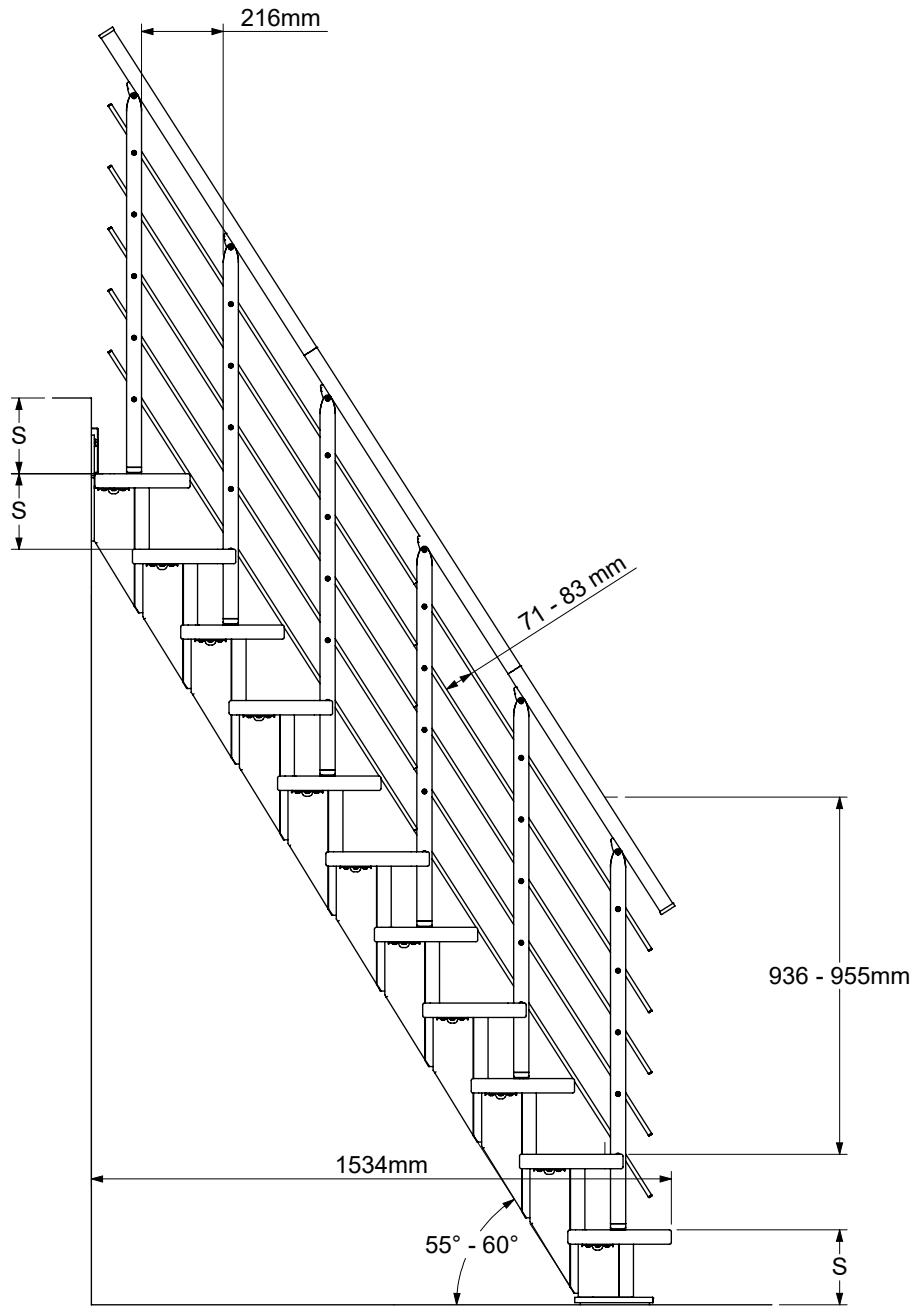




L

R





$$S = \frac{H}{T + 1}$$

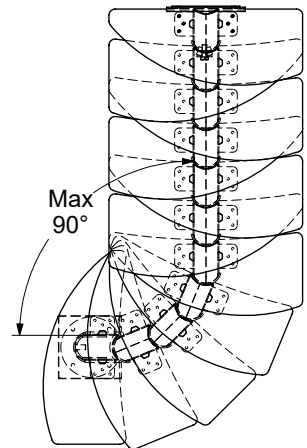
min S	max S
185 mm	225 mm

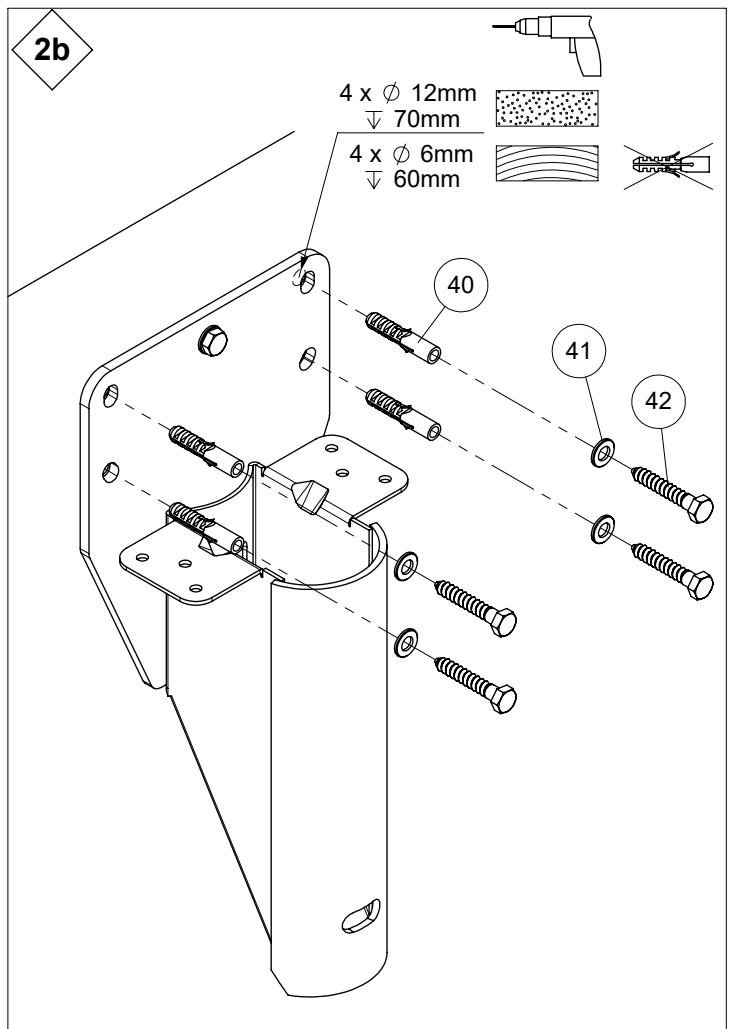
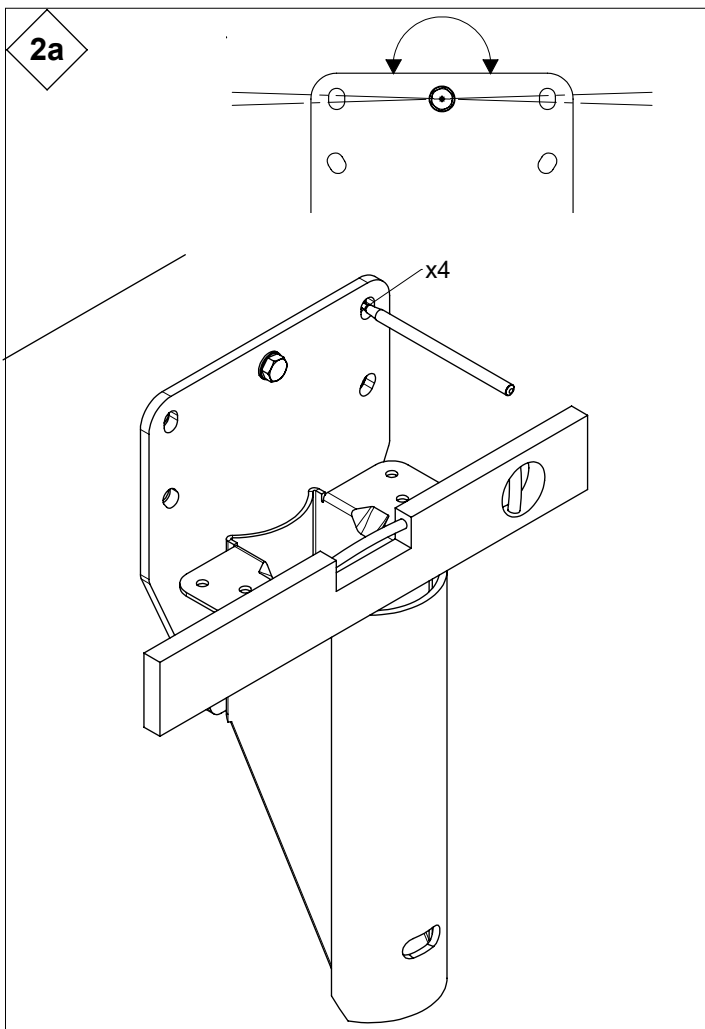
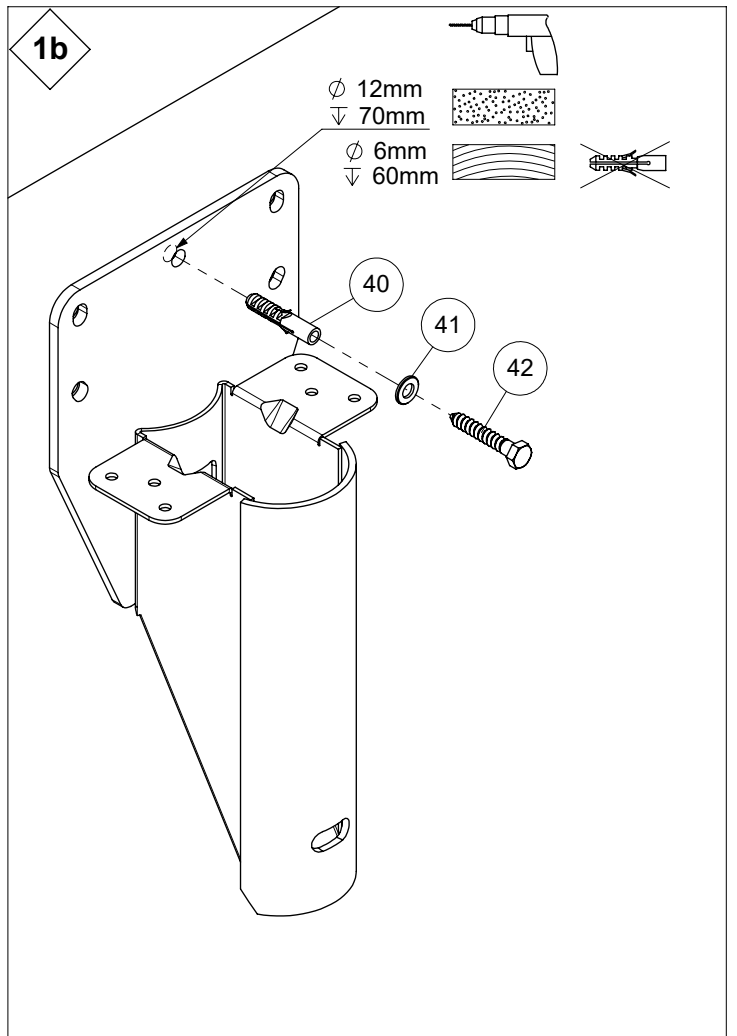
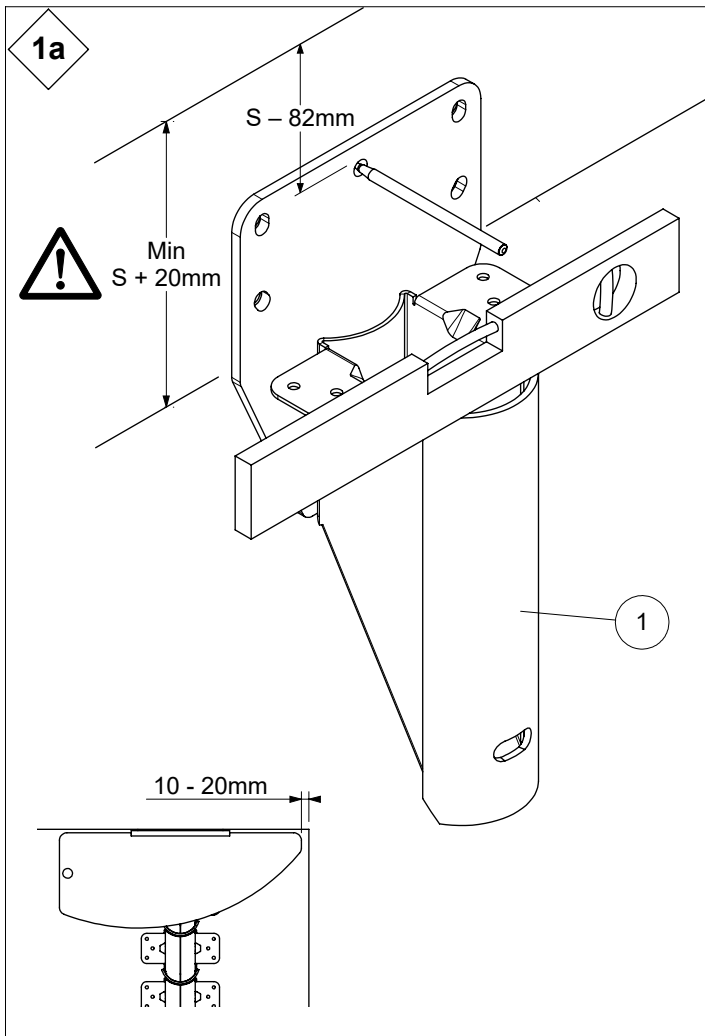
H: 2400 mm, T: 11 st(pcs)

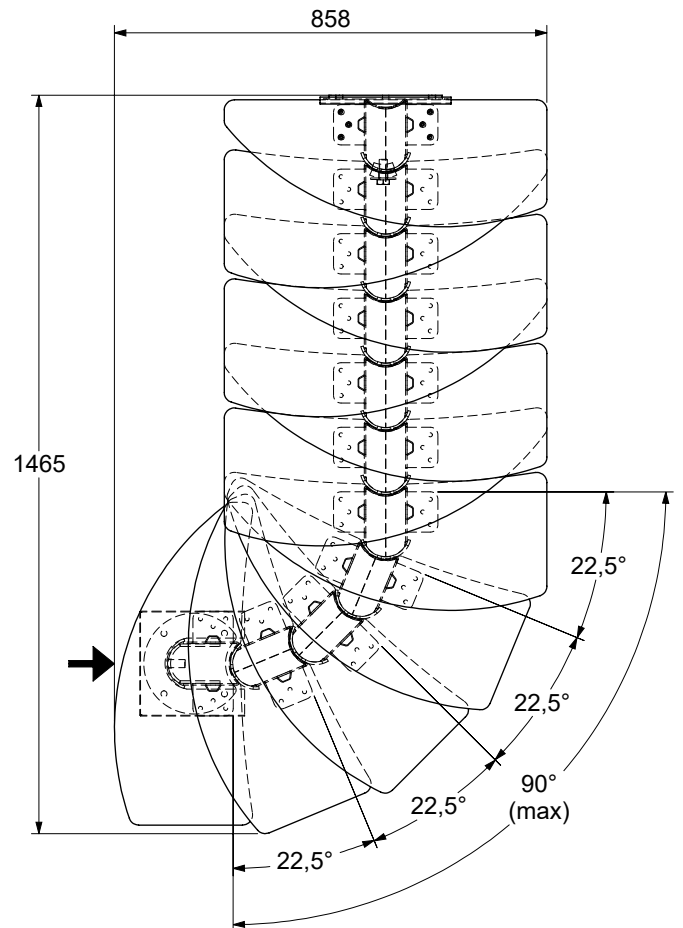
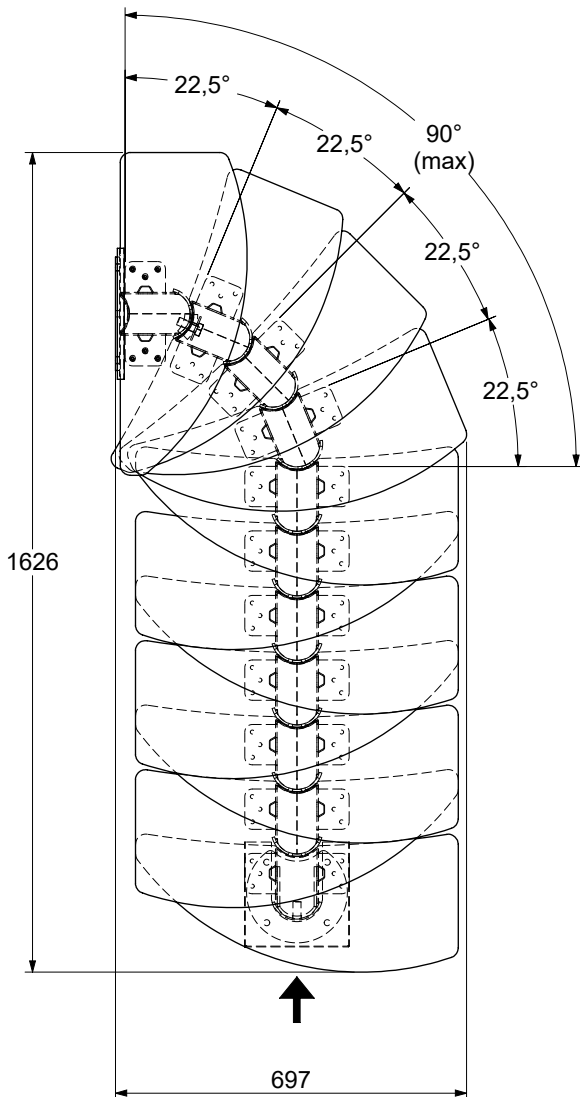
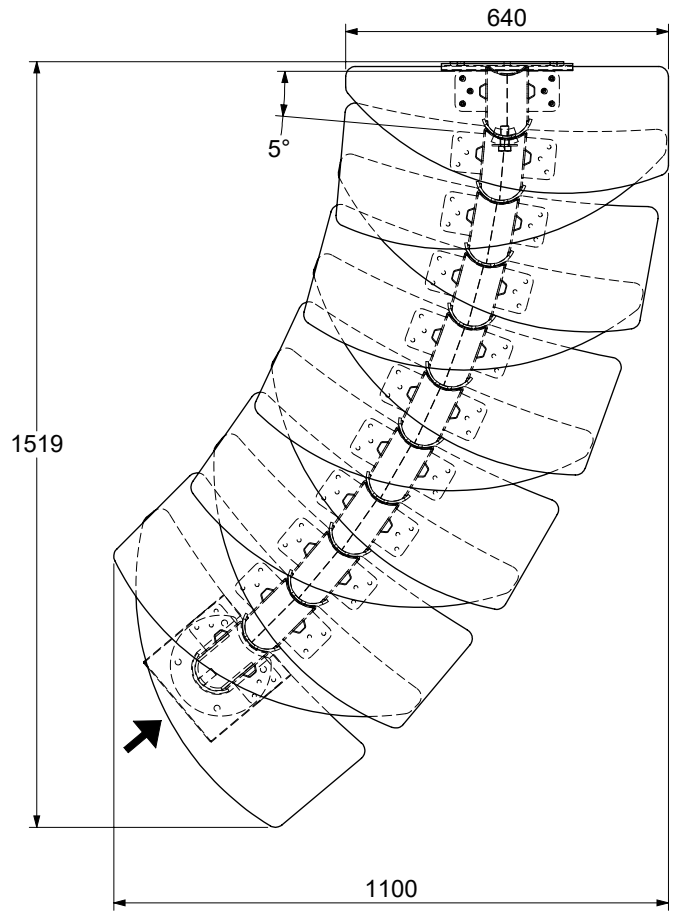
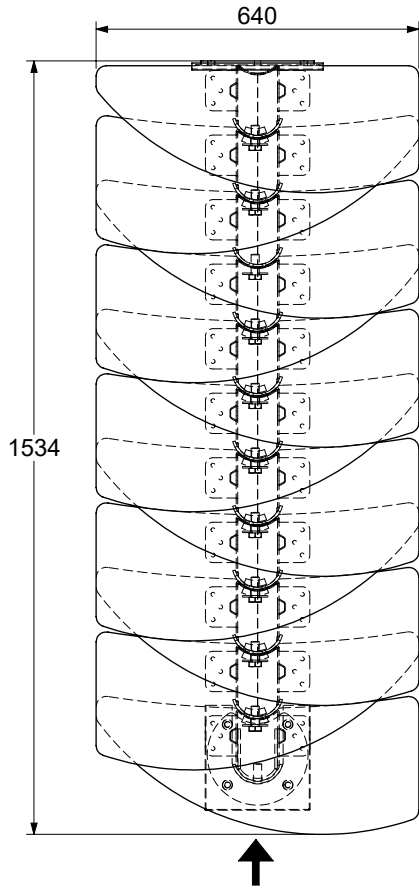
$$S = \frac{2400 \text{ mm}}{11 + 1} = 200 \text{ mm}$$



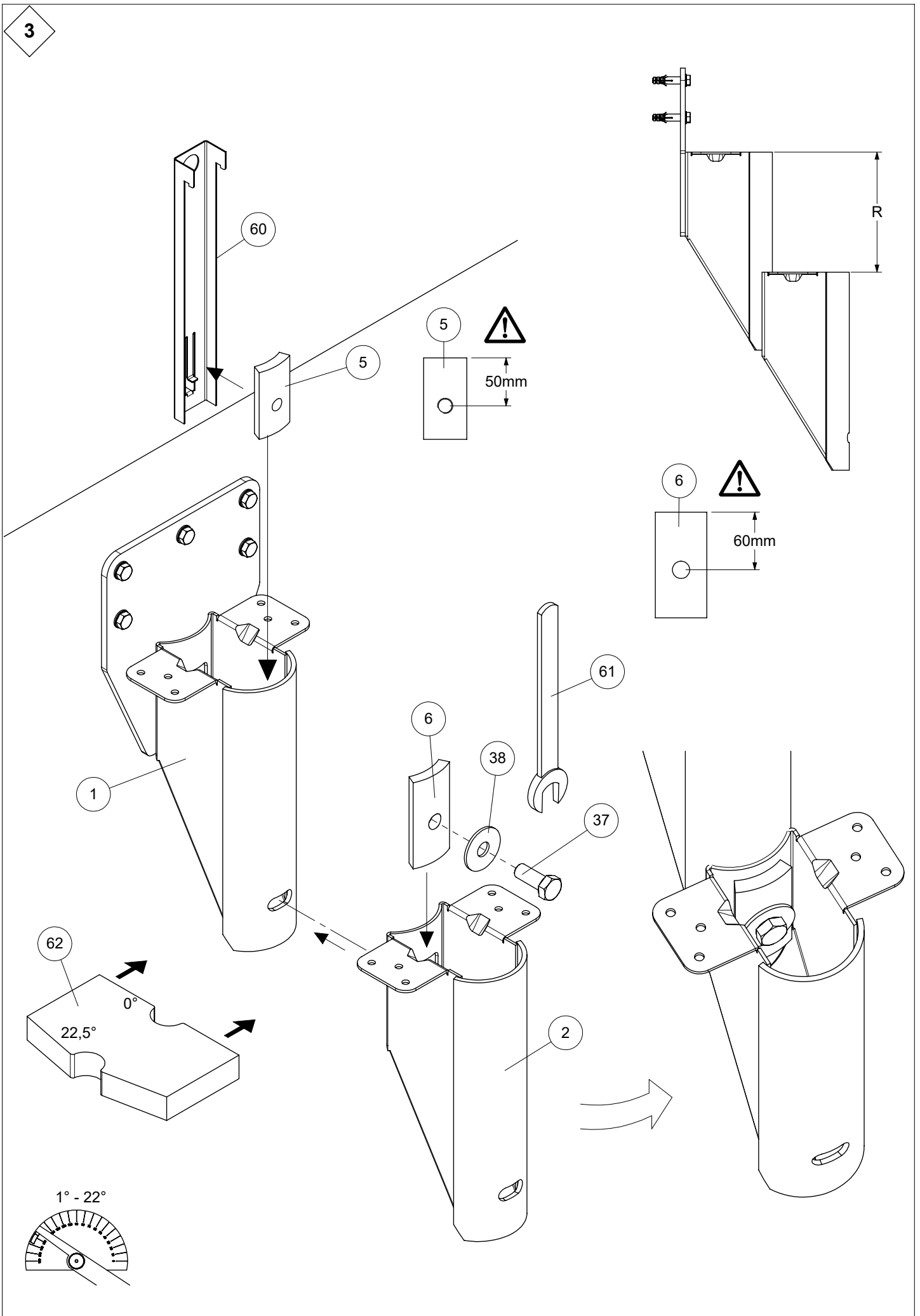
T	min H	max H
9	1850 mm	2250 mm
10	2035 mm	2475 mm
11	2220 mm	2700 mm
12	2405 mm	2925 mm
13	2590 mm	3150 mm

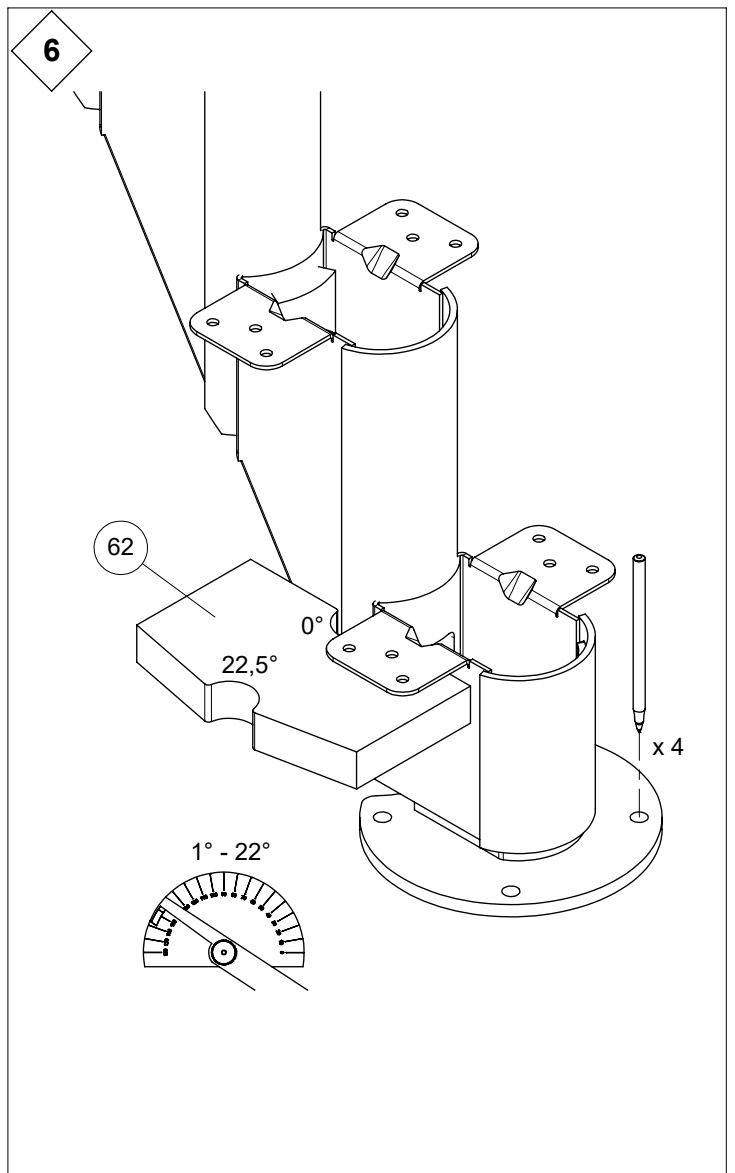
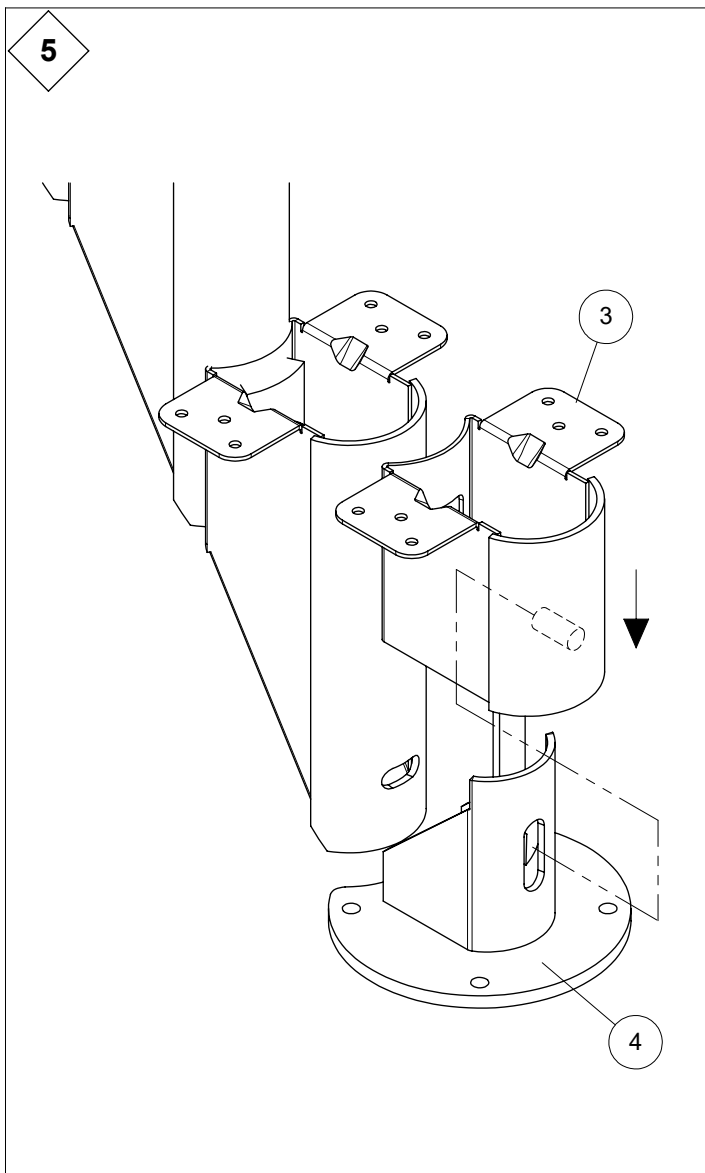
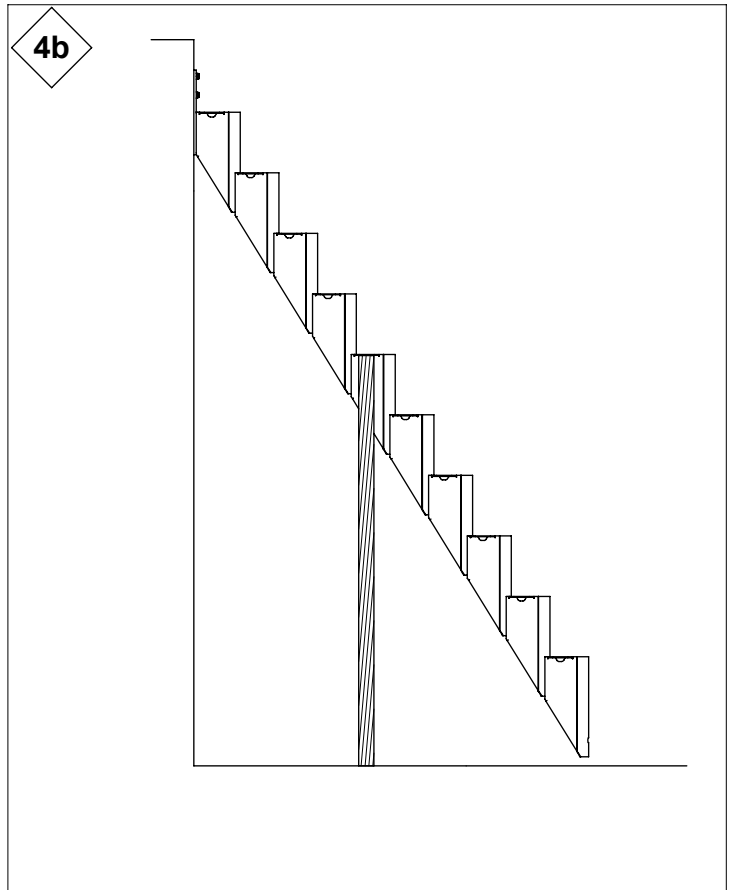
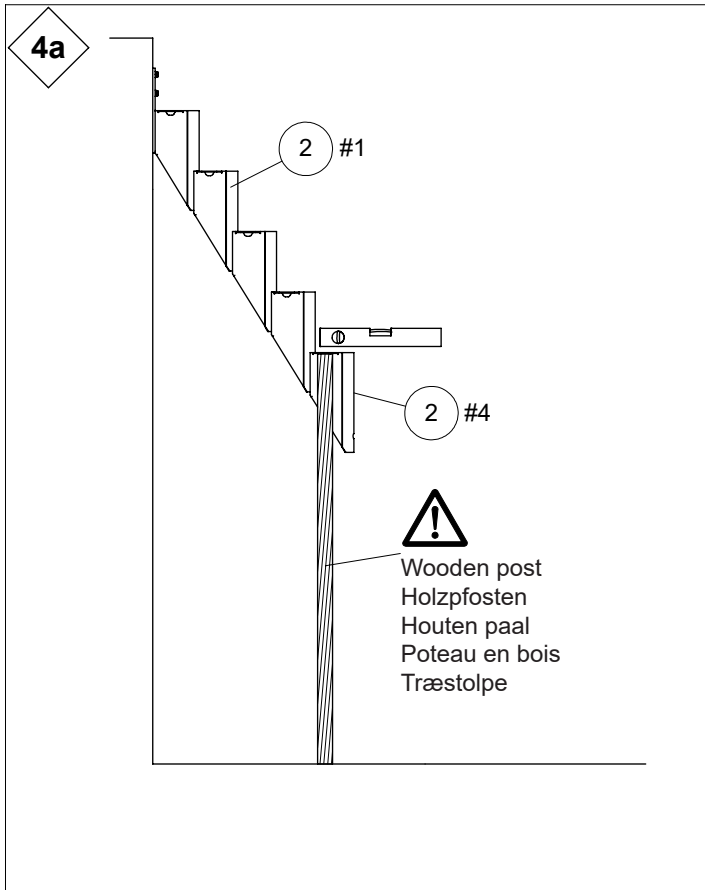


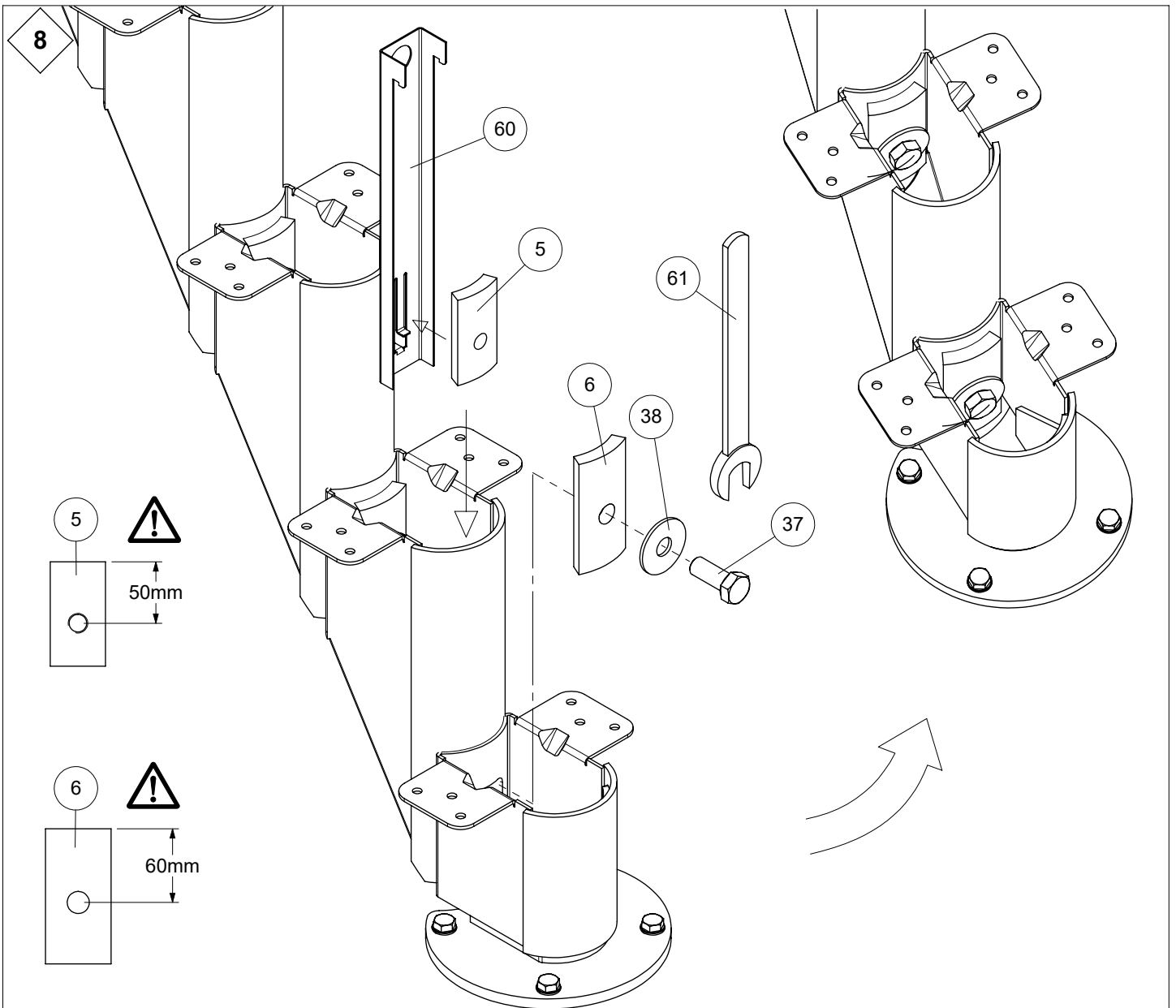
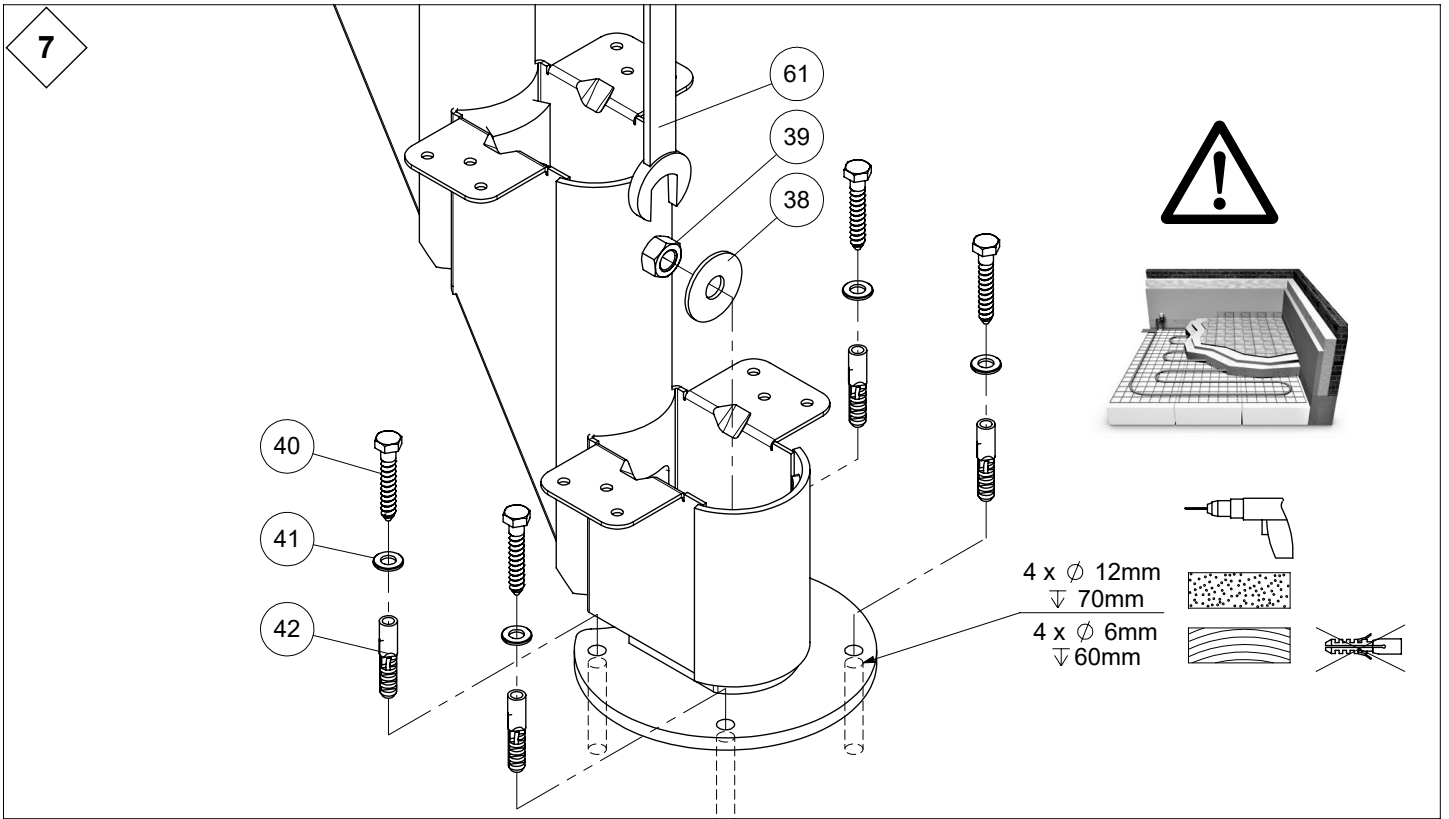


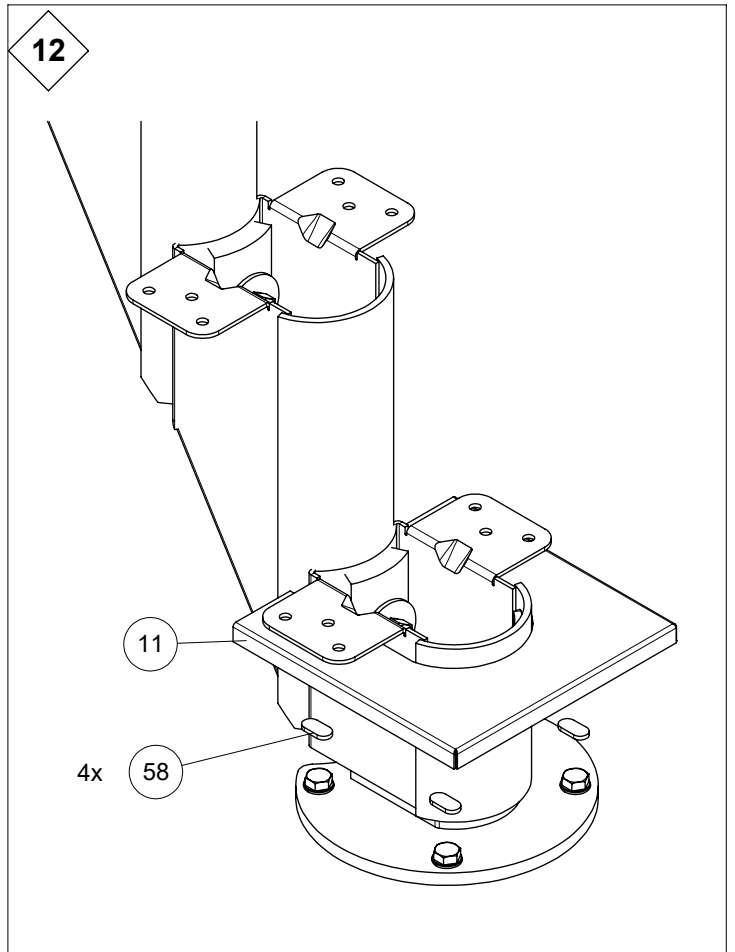
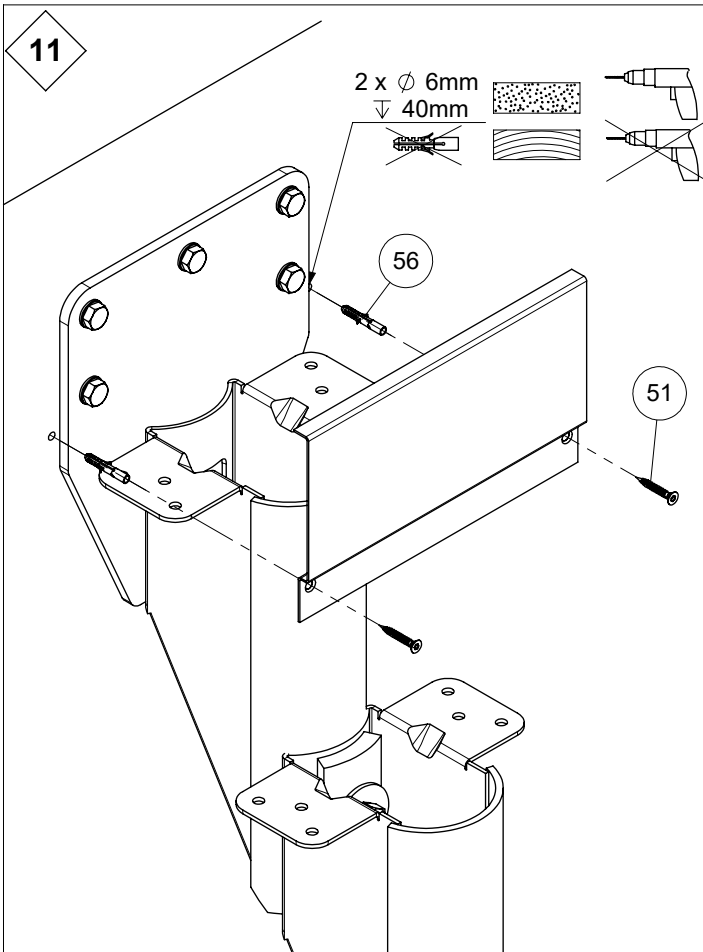
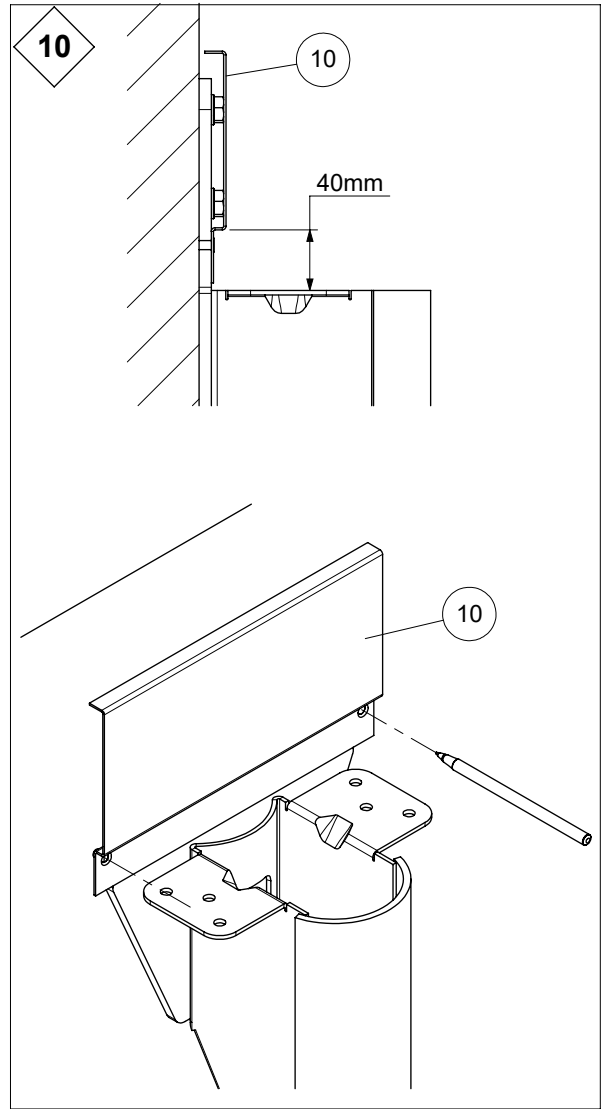
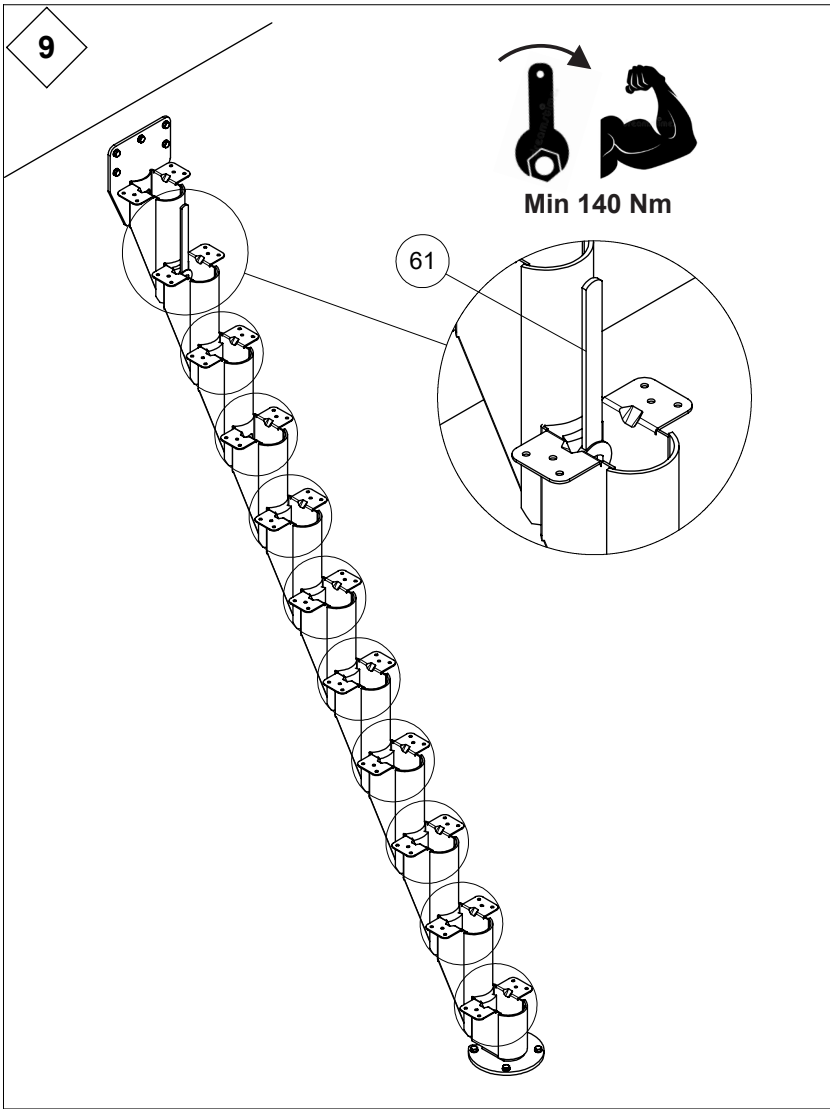


3







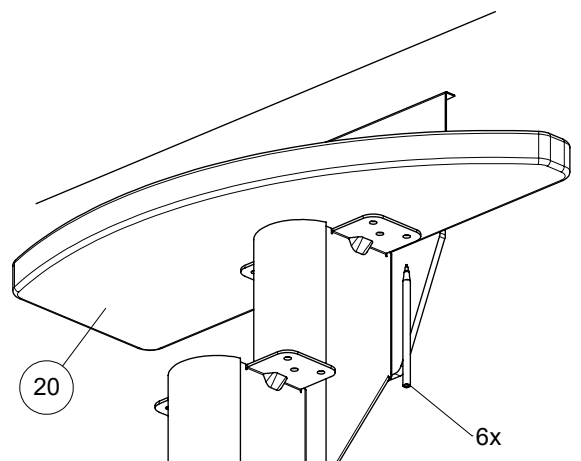
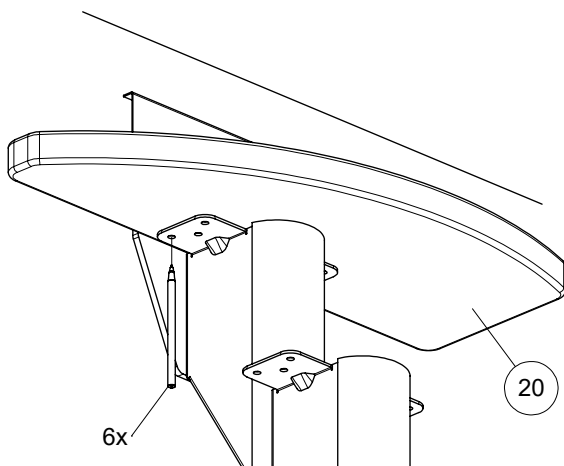
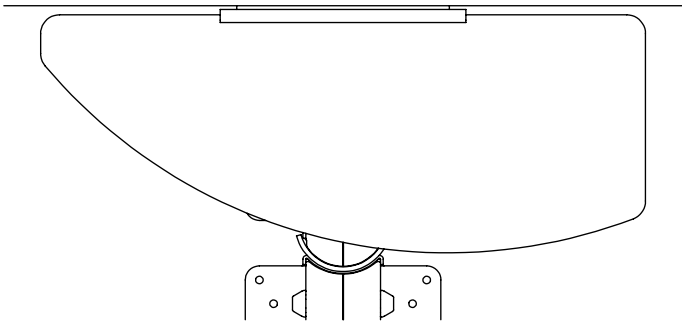
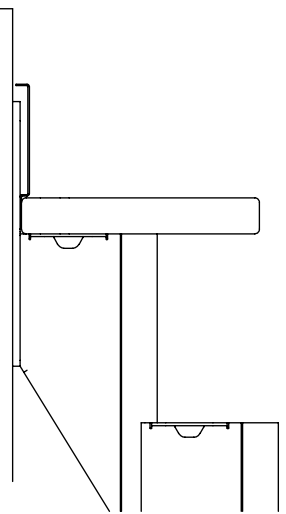
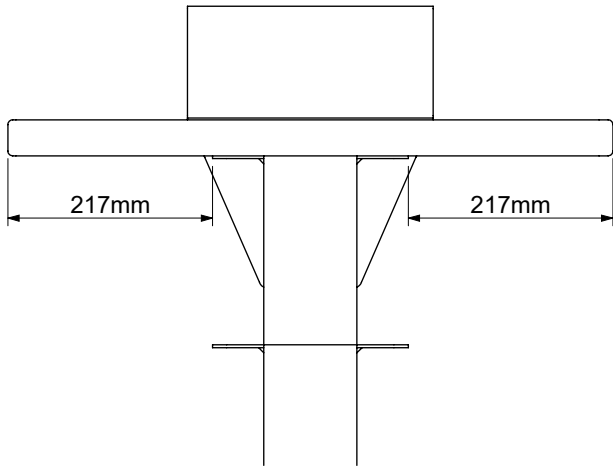
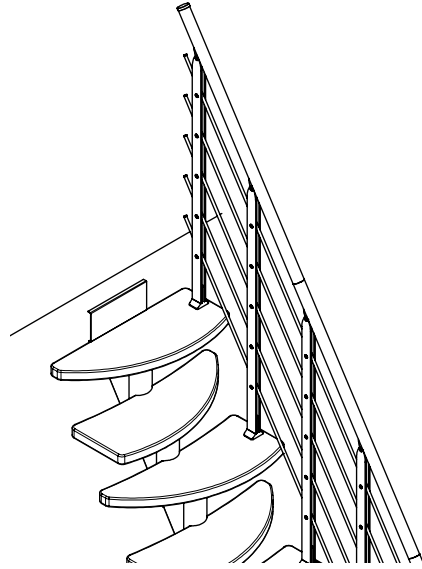
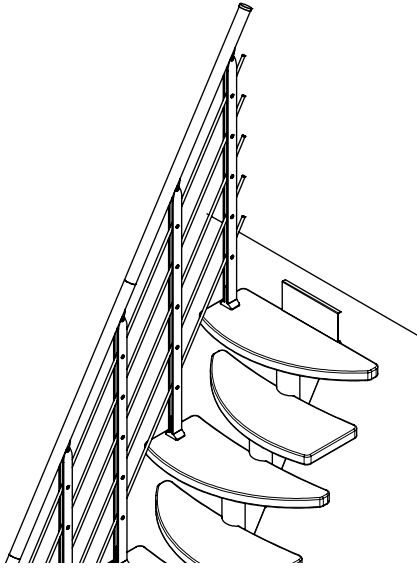


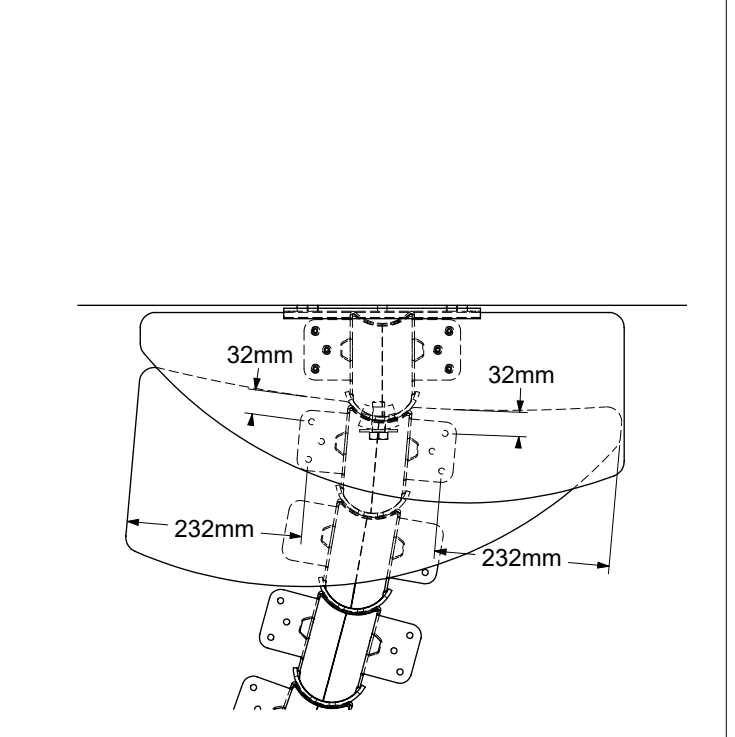
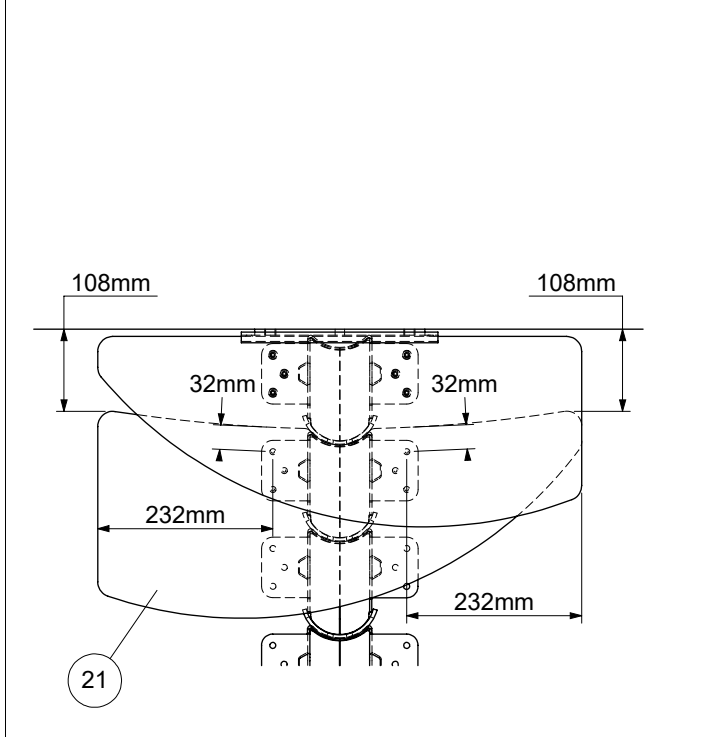
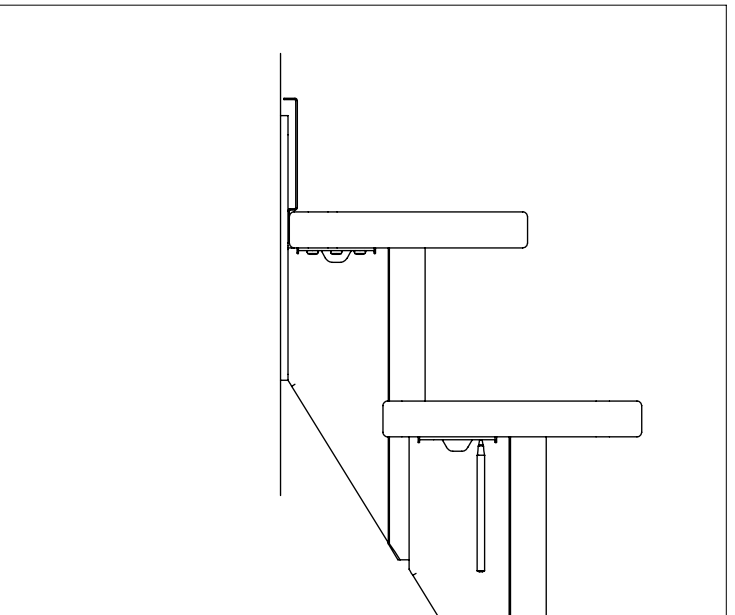
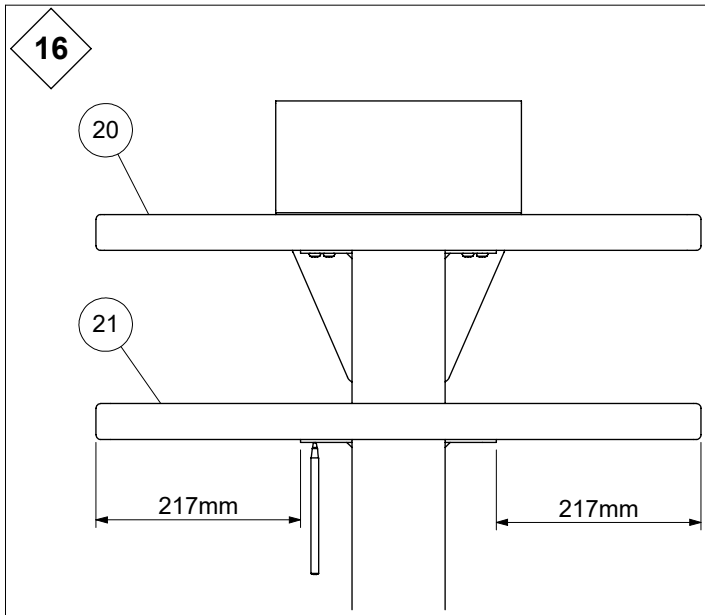
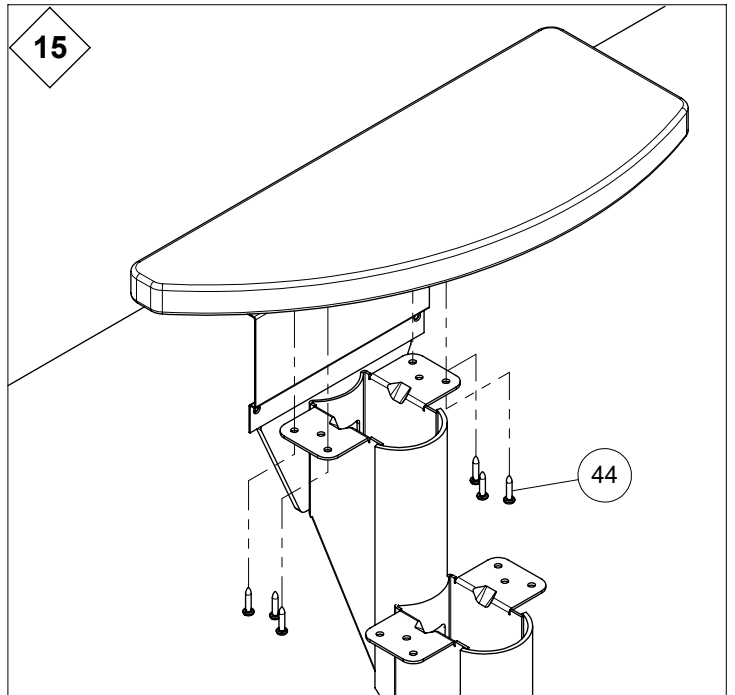
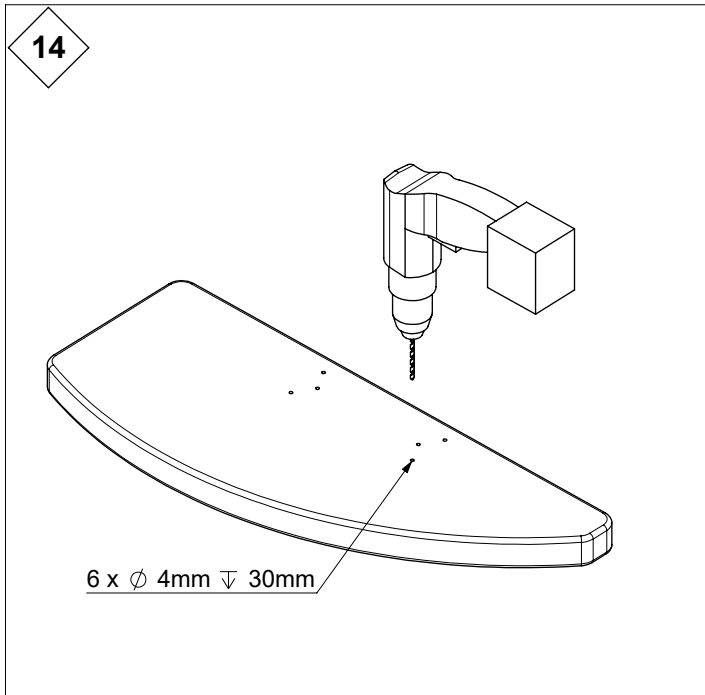
13



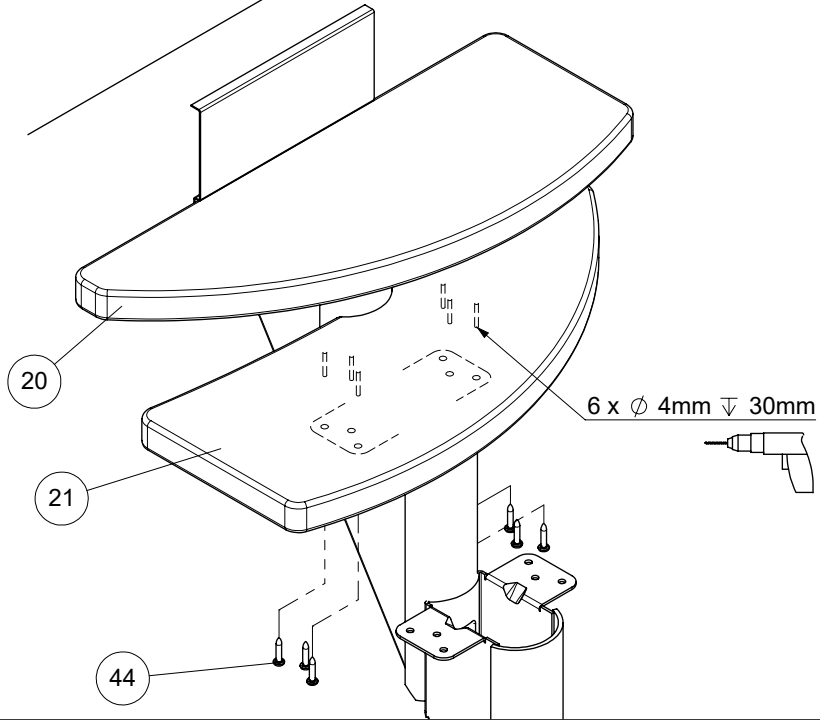
L

R

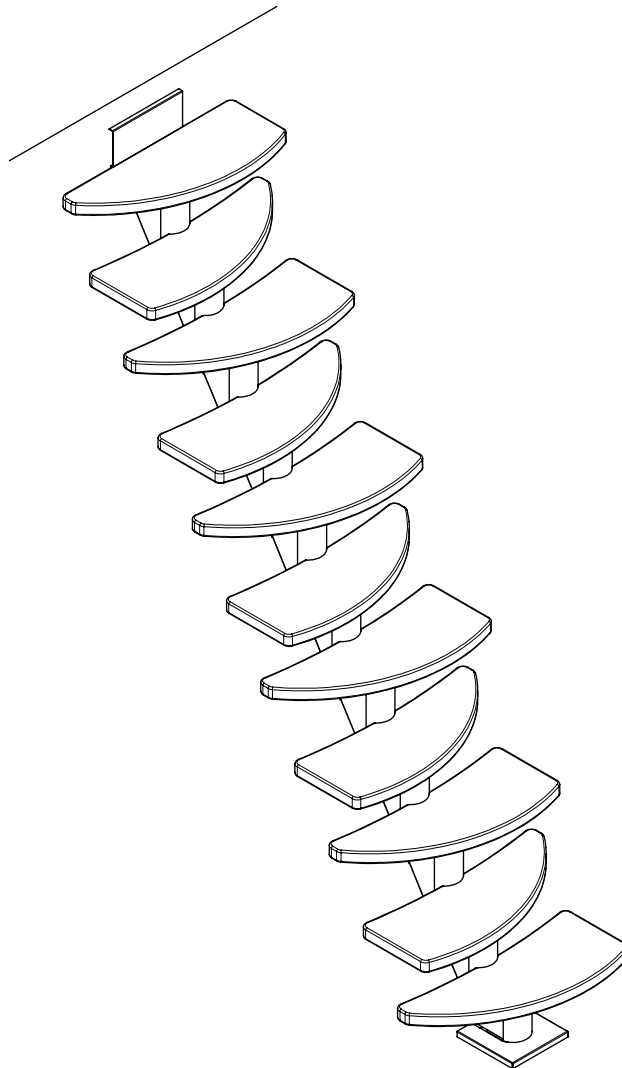


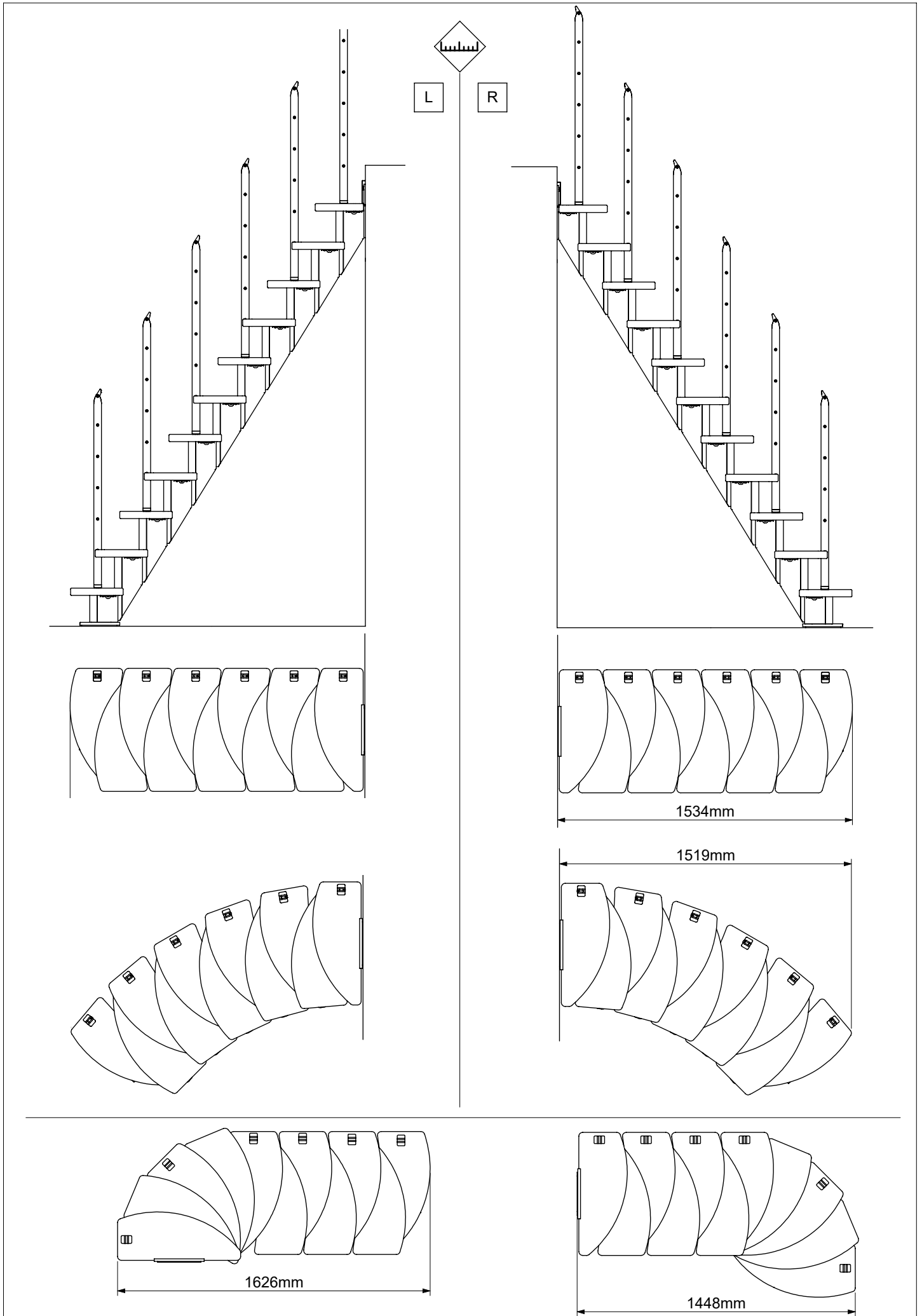


17

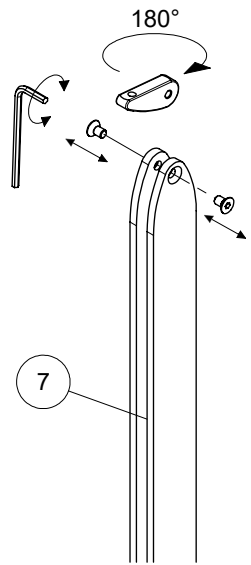


18



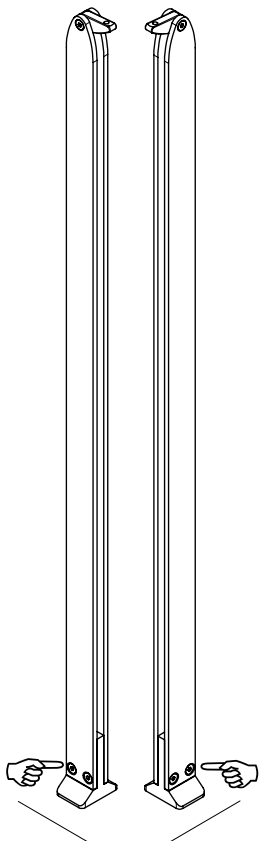


19

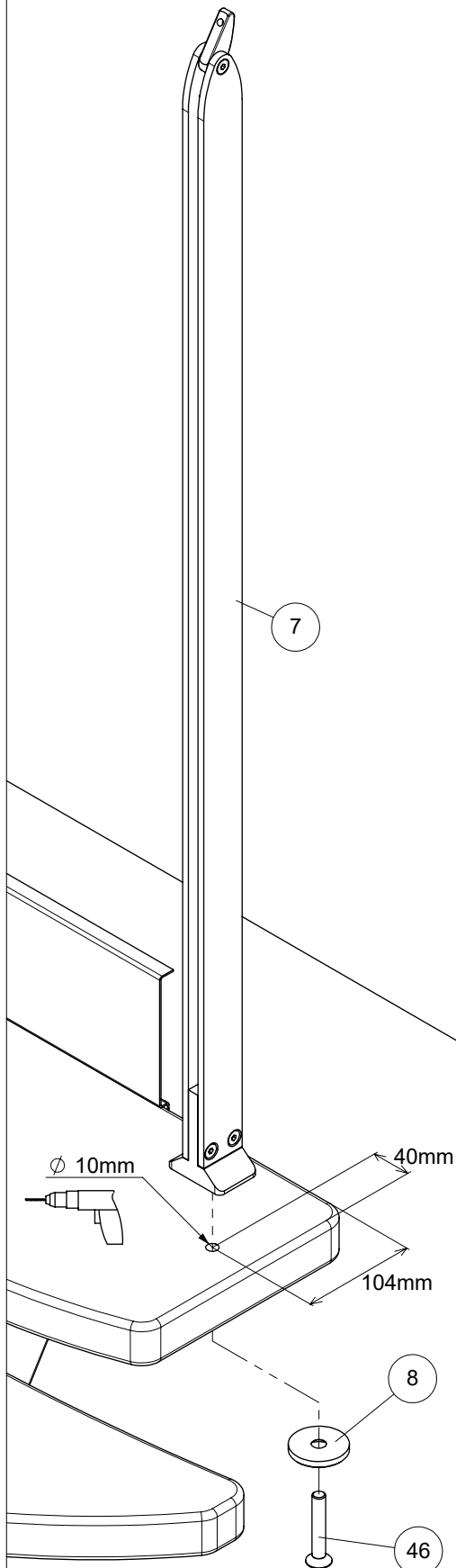


R

L



20a



20b

