

DUNAVOX

KÄYTTÖOHJE


viininjäähdytin kompressorilla

Ohjekirja sisältää tärkeää tietoa laitteen turvallisesta asennuksesta ja käytämisestä. Ennen viinikaapin käyttöönottoa lue nämä asennus- ja käyttöohjeet huolellisesti. Säilytä ohjekirja tulevaisuudessa lukemiseksi.

TÄRKEÄT TURVALLISUUSOHJEET

Löydä laitteelle ohjeiden mukaisesti sopiva sijaintipaikka ja asenna laite ennen käyttöön ottamista.

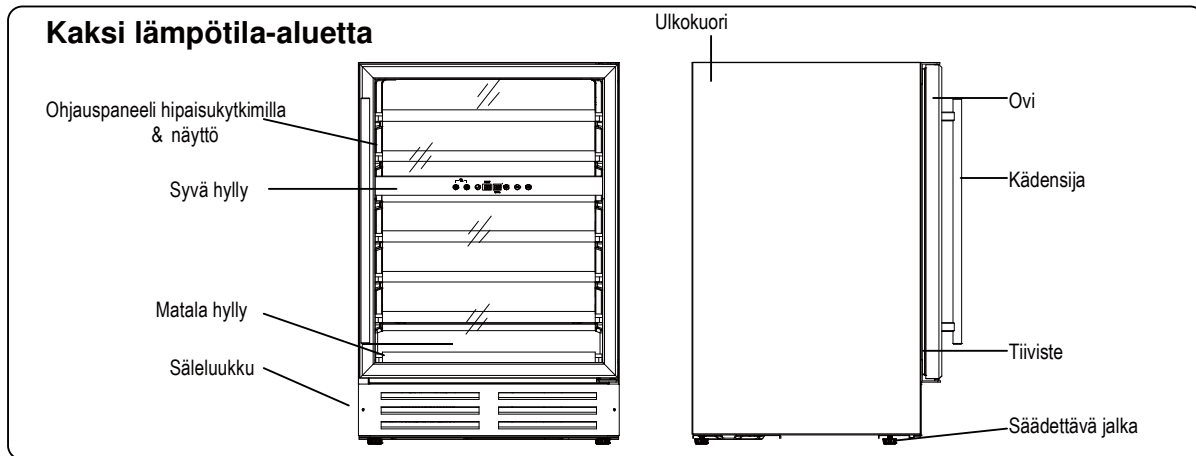
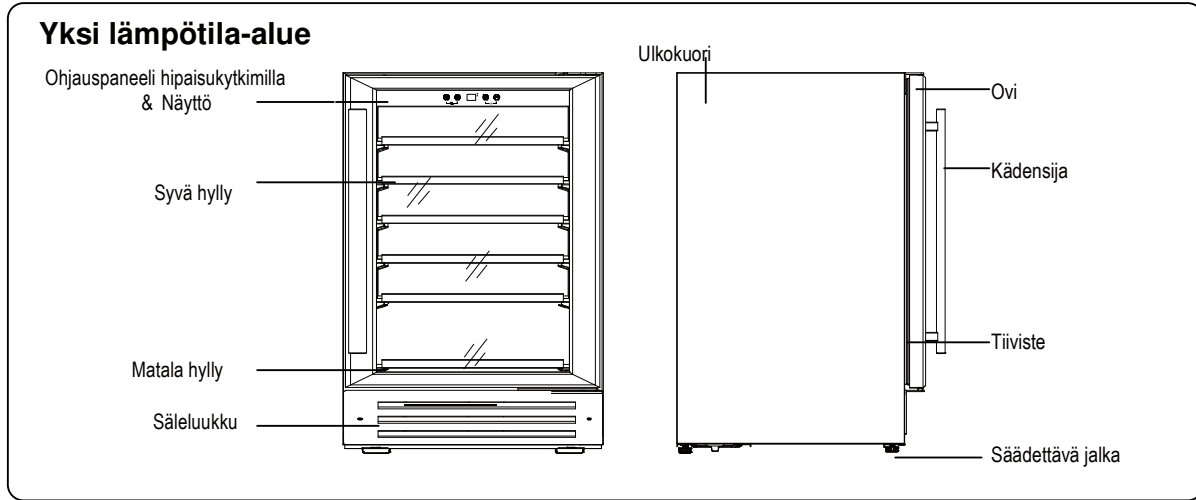
Palovaaran ja sähköiskun välttämiseksi noudata seuraavia turvallisuusvaatimuksia:

- Viinikaappi on tarkoitettu vain viinin säilyttämiseksi.
- Varmista, että käyttöpaikan syöttövirta olisi laitteen tyyppikilven tietojen mukaista. Liitä laite vain maadoitettuun pistorasiaan. Älä käytä adapteria, äläkä pidennysjohtoa.
- Suositeltavaa on erillisen virtakehän käyttäminen, ylikuormituksen välttämiseksi.
- Laitetta ei saa puhdistaa syttyvilla tai räjähdysvaarallisilla aineilla. Älä säilytä polttoaineita tai muita syttyviä / haihtuvia aineita laitteen lähellä.
- Älä käsittele pistoketta (älä liitä töpseliä virtaverkkoon äläkä poista sitä virtaverkosta), jos kätesi ovat märät.
- Ennen minkä tahansa puhdistusta poista laite virtaverkosta. Sähköiskun vaara!
- Älä yritä korjata laitetta itse tai vaihtaa itse sen varaosia. Korjaukset on annettava valmistajan valtuuttaman korjaamon tehtäväksi.
- Laite on painava. Varmista, että siirrät laitetta riittävän määrän ihmisten voimilla.
- Riittävästi tilaa on jätettävä laitteen eteen ja ympärille ilmanvaihtoa varten.
- Suora auringonvalo tai lämpölaitteiden lämpösäteilylle altistuminen saattaa vahingoittaa laitteen pintaa ja nostaa sähkön kulutusta.
- Virtakehää on suojattava 10A sulakkeella.
- Säädä laite alustalla vaakasuoraan. Käytä siiheen laitteen säädettäviä jalkoja.
- Älä anna pikkulasten asioida laitteella. Lapset eivät saa käyttää laitetta, leikkiä sillä eikä kiipeä sen sisälle.
- Hankaavia puhdistusaineita, bensiinia eikä liuottimia ei saa käyttää kaapin puhdistukseen. Nämä aineet ovat pintaa vahingoittavia.
- Käytä laitetta vain viinin säilyttämistä varten, ei koskaan muihin tarkoituksiin.
- Jos laitteen käyttöikä on päättynyt, irrota laitteesta ovi ja jätä hyllyt paikalle. Varmista, ettei jäähdytysaineen putkistoa laitteen takana vahingoitaisi. Symboli  tuotteessa tai sen asiakirjoissa tarkoittaa, ettei laitetta saa hävittää kotitalousjätteiden mukana.

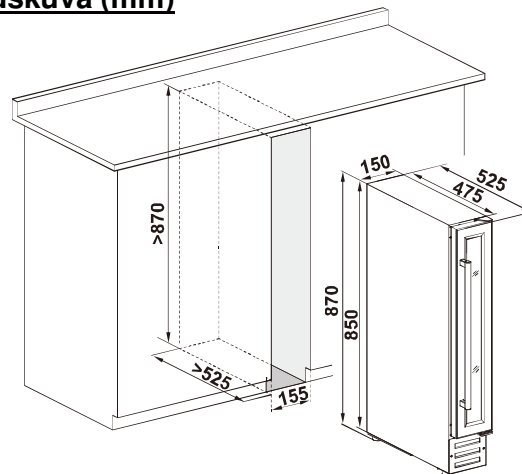
RAKENNE JA ASENNUSKUVAT

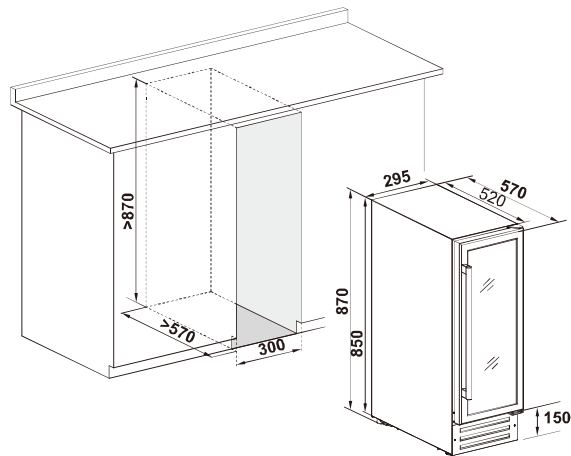
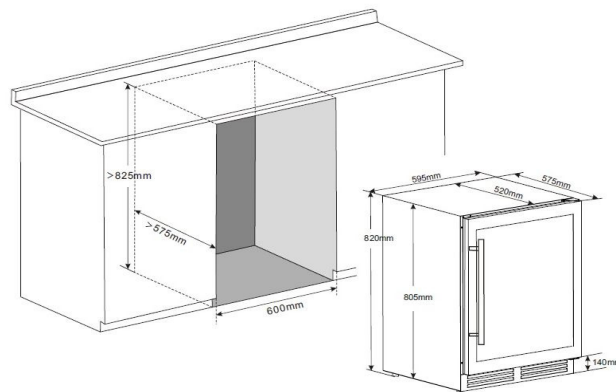
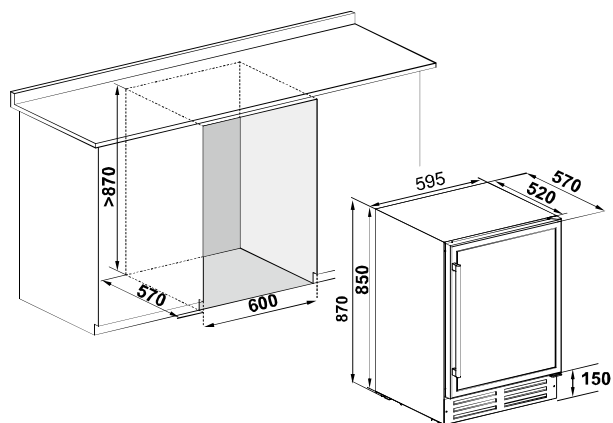
Seuraavat piirroksat osoittavat, kuinka mallit asennetaan. Mitat ja hyllyjen määrät saattavat vaihdella malleittain.

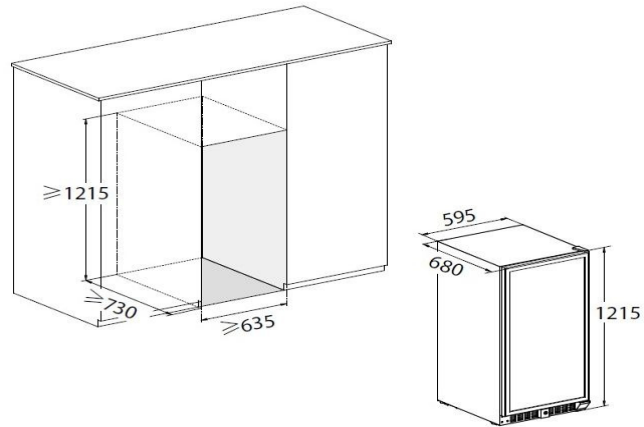
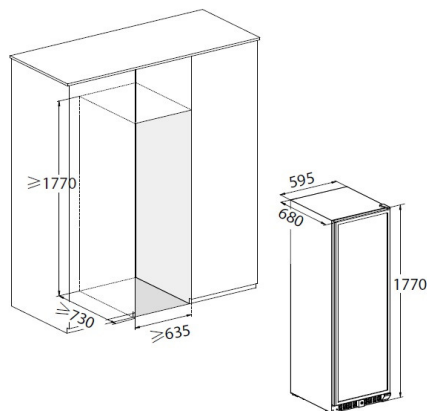
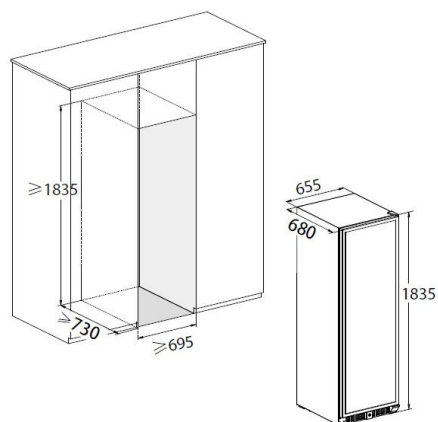
TYÖTASON ALLE ASENNETTAVAT (tiskinalaiset mallit)



DX-7.22BK/SK asennuskuva (mm)

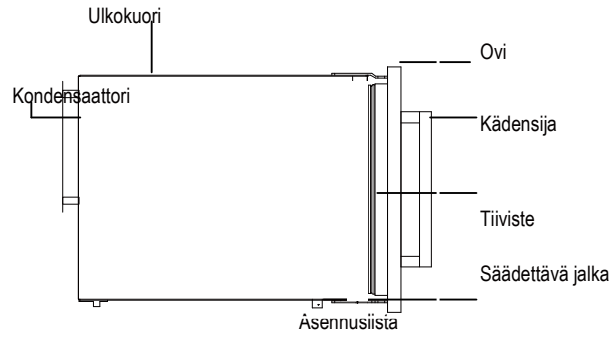
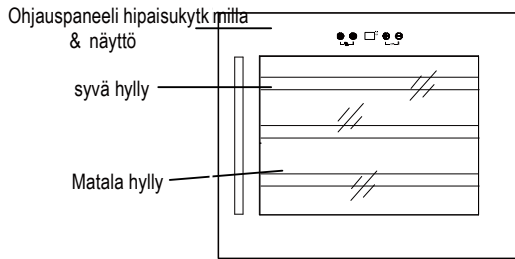


DX-19.58BK/SK asennuskuva (mm)**DX-51.150DBK/DSK asennuskuva (mm)****DX-46.145DBK/DSK asennuskuva (mm)**

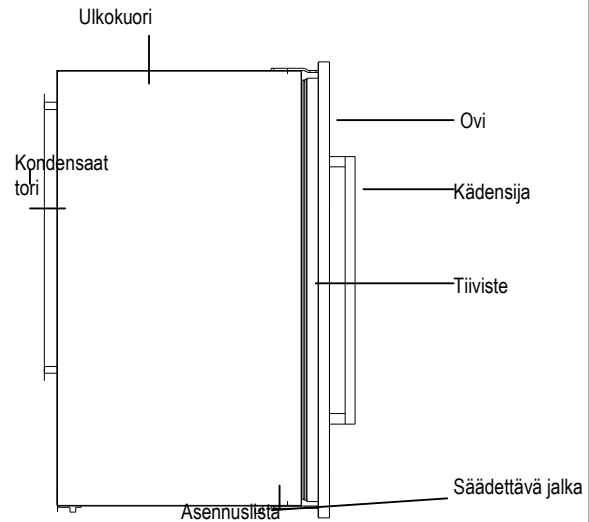
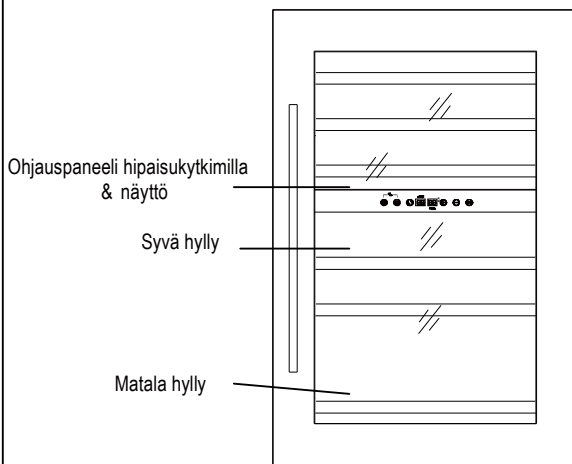
DX-94.270DBK/DSK asennuskuva (mm)**DX-166.428DBK/DSK asennuskuva (mm)****DX-181.490DBK/DSK asennuskuva (mm)**

KALUSTEPLYLVÄÄN ASENETTAVAT (keittiökaappiasennus-mallit)

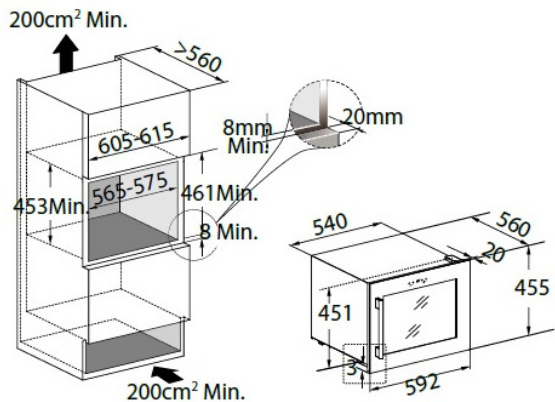
DX-24.56BBK/BSK rakenne



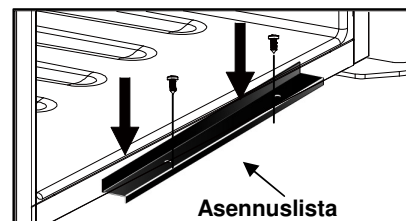
DX-41.130BBK/BSK rakenne

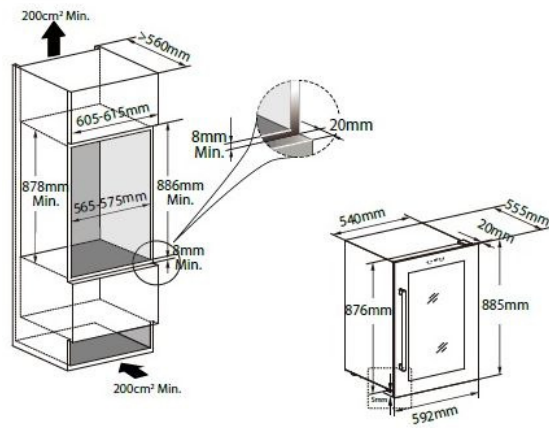


DX-24.56BBK/BSK asennuskuva

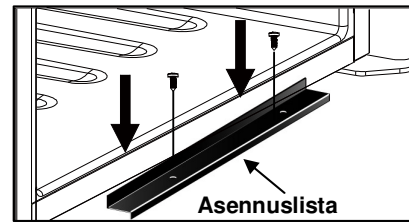


1. Ennen asentamista kaapistoon ruuva pois laitteen 4 säädettävä jalkaa (valkoista) ja vaihda niiden tilalle 2 lyhyttä säädettävää jalkaa (mustat) kaapin etuosan alle (löytyvät pakkauksessa).
2. Tiivistä 2 asennuslistan kiinnitysruuvia (jotka muuten ovat kiinnitettyjä laitteen alle eteen). Niiden ruuvien avulla laite kiinnittyy kaapistoon (ks alle olevaa kuvaa).



DX-41.130BBK/BSK asennuskuva

1. Ennen asentamista kaapistoon ruuva pois laitteen 4 säädettävä jalkaa (valkoista) ja vaihda niiden tilalle 2 lyhyttä säädettävää jalkaa (mustat) kaapin etuosan alle (löytyvät pakkauksessa).
2. Tiivistä 2 asennuslistan kiinnitysruuvia (jotka muuten ovat kiinnitettyjä laitteen alle eteen). Niiden ruuvien avulla laite kiinnittyy kaapistoon (ks alle olevaa kuvaa).



ERILLISKAAPIT

Yksi lämpötila-alue

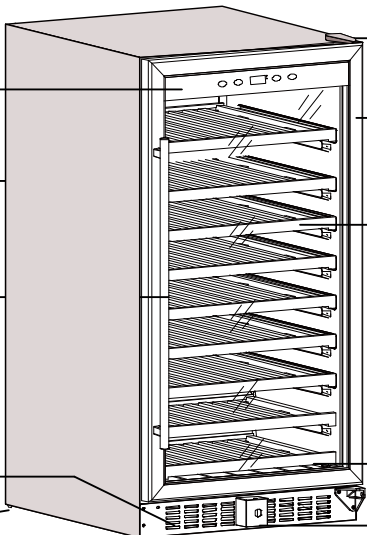
Ohjauspaneeli hipaisukytkimillä
& näyttö

Ulkokuori

Kädensija

Säleluukku

säädettävä jalka



Oikea yläsarana

Ovi

Syvä hylly

matala hylly

Lukko

Kaksi lämpötila-aluetta

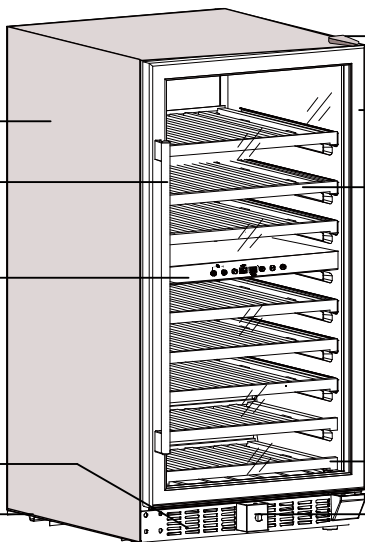
Ulkokuori

Kädensija

Ohjauspaneeli hipaisukytkimillä
& näyttö

Säleluukku

Säädettävä jalka



Oikea yläsarana

Ovi

Syvä hylly

Matala hylly

Lukko

LISÄOSIEN ASENNUS

PAKKAUKSEN PURKAAMINEN JA PUHDISTUS

- Poista pakkaus laitteesta ja laitteen ympäriltä.
- Anna laitteen seisoa noin 2 tuntia ennen kytkemistä virtaverkkoon – jäähdytysneste valuu oikealle tasolle, täten vältät jäähdytysjärjestelmän vahingoittumista.
- Pyyhi uunin sisäpinta pehmeällä, vedessä kostutetulla pyyhkeellä.
- Asenna mukana oleva kädensija oveeseen seuraavasti:

1. askel

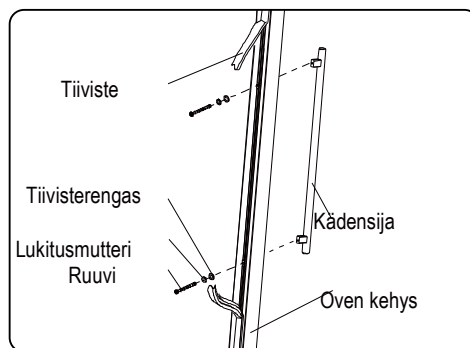
Poista oven sisäpinnalta tiiviste, näet kahta ruuvia

2. askel

Asenna kädensija ruuvien ja tiivisterenkaiden avulla.

3. askel

Laita tiiviste takaisin oveeseen.

**OVEN LUKITUS (VALINNAISTA)**

- Lukko on valinnainen. Kui viinikaappi on varustettu lukolla, pitäisi toimitus sisällyttää myös avainta.
- Sijoita avain avaimenreikään ja käännä vastapäivää, lukon aukaisemiseksi. Lukitsemiseksi käännä avainta myötäpäivää. Säilytä avainta huolellisesti.

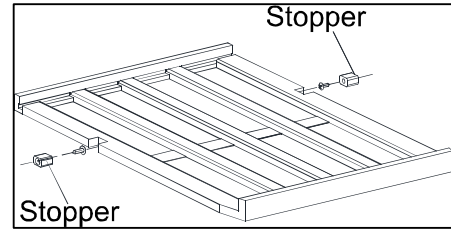
VIININJÄÄHDYTTIMEN KÄYTTÖ**TYÖLÄMPÖTILA**

- Laite on tarkoitettu toimimaan ilmastoluokkien SN T olosuhteissa (ks alle olevaa ilmastoluokkien taulukkoa). Suositeltava ympäristölämpötila on 22-25°C, näissä olosuhteissa laite kuluttaa pienimmässä määrässä energiaa.
- Jos ympäristö on viilempi tai lämmimpi, saattaa se vaikuttaa myös laitteen toimintaa. Esimerkiksi jos laite toimii äärimmäisen kylmässä tai lämpimässä tilassa, vaikuttaa se laitteen sisälämpötilaan, joka ei ylety tasoille 5-22°C.

Ilmastoluokka	Ympäristö- lämpötila
SN	10 - 32 °C
N	16 - 32 °C
ST	18 - 38 °C
T	18 - 43 °C

VIININ SÄILYTTÄMINEN

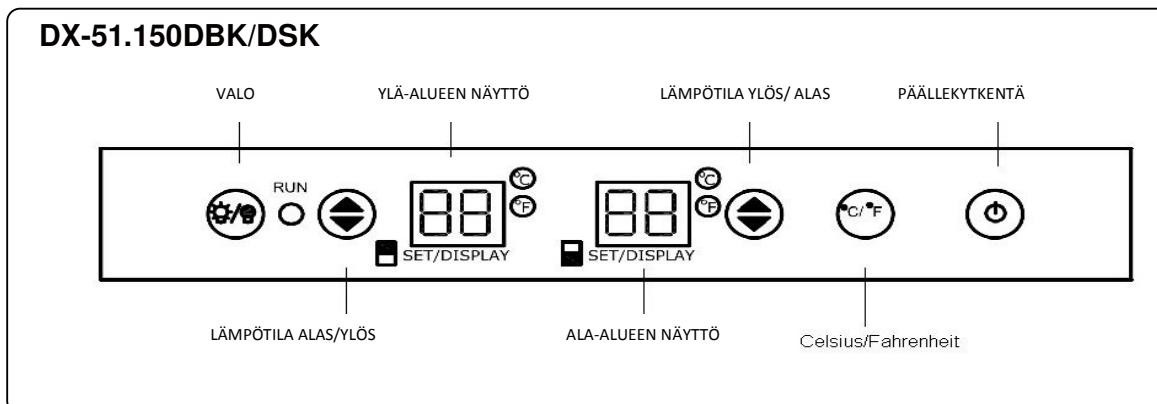
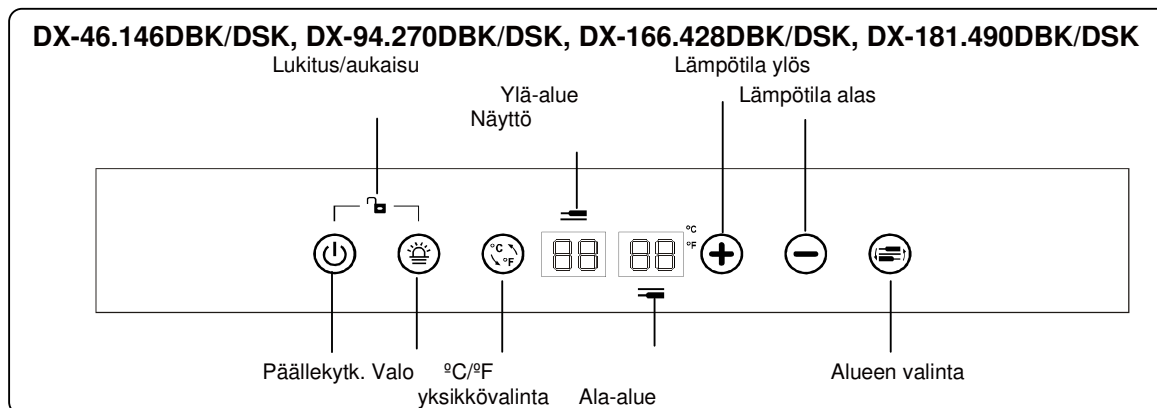
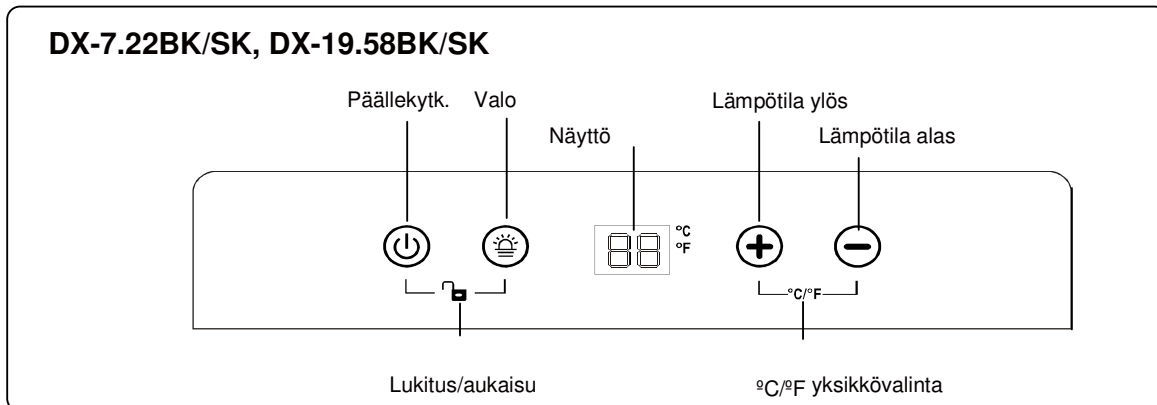
- Hyllyt ovat suunniteltu Bordeaux-pullojen säilytystä varten. Kaapissa säilytettävä pullomäärä poikkeaa malleittain.
- Laitteessa on kahdentyyppisiä ulosvedettäviä pullohyllyjä.
 1. Hyllyissä ovat pysäyttimet kummassakin sivussa, jotka estävät hyllyn putoamisen ulos. **Ks. kuvaa oikealla.**
 2. Hyllyt liukuvat teleskoopikannattimilla, joissa ovat pysäyttimet.
- Oven tiivisteiden suojaamiseksi aukaise ovi ennen hyllyn ulos liu'uttamista kokonaisuksi.
- Säilytä viinikaapissa vain suljettuja pulloja.
- Jos et käytä viinikaappia kauan, irrota laitteen pistoke töpselistä, puhdista kaappi huolellisesti myös sisältä ja jätä ovi hieman auki.
- Suositellavat viinien säilytyslämpötilat.




Punaviinit	15 - 18° C
Kuivat/valkoviinit	9 - 14° C
Roséviinit	10 - 11° C
Kuohuviinit	5 - 8° C

KÄYTTÄMINEN

Ohjauspaneeli



PÄÄLLE- JA POISKYTKENTÄ



- • Liitettynä verkkoon, käynnistyy jääkaappi heti.
- • Kosketa hipaisukytkintä  ja pidä painettuna 10 sekuntia laitteen päälle- tai poiskytkemiseksi.
- • Laitteen voi kytkeä päälle tai pois riippumata siitä, onko se lukossa tai ei.



Varo:

Jotta kompressori ei vahingoittuisi, odota laitteen poiskytkemisen jälkeen ainakin 5 minuuttia ennen uutta päällekytkentää. Sama pätee myös sähkökatkoksen tapauksessa.

Ohjauspaneelin lukituksen poistaminen







- Ohjauspaneelin lukituksen poistamiseksi koske samanaikaisesti päällekytkentä-  ja  valopainiketta ja pidä painettuna 3 sekuntia. Kuuluu äänimerkki.
- Ohjauspaneeli lähtee automaattisesti lukkoon, kuuluu äänimerkki – 10 sekunnin kuluttua, jos et koske yhtääkään painiketta.
- Lukittuna laitteen paneeli ei reagoi painalluksille, paitsi päälle/poiskytkentäpainikkeeseen.

SISÄVALON PÄÄLLE- JA POISKYTKENTÄ





- Kosketa paneelissa hipaisukytkintä  sisävalaistuksen päälle/poiskytkemiseksi.
- Valo jää palamaan, kunnes se kytketään pois.

LÄMPÖTILAN ASETUKSET

Yksi lämpötila-alue

- Lämpötila on asetettavissa +5...+22 °C asteen välillä.
- Kosketa hipaisukytkintä  tai  viinikaapin lämpötilan asettamista varten.
- Ensimmäisellä kosketuksella ( / ) ilmaistaan edellinen lämpötila, se näkyy laitteen näytössä. Jos on tapahtunut sähkökatkos tai laite on ollut irrotettuna virtaverkosta, edellistä asetettua lämpötilaa ei näy ja sen sijasta on näytössä oletusasetus 12°C.
- Jokaisella kytkimen  kosketuksella lämpötila nousee 1 °C asteen verran. Kytkimen  joka kosketus laskee lämpötilaa 1 °C asteen verran.
- Näytössä näkyy kaapin todellinen sisälämpötila 10 sekunnin kuluttua, jos et koske yhtääkään painiketta.

Kaksi lämpötila-aluetta

- Lämpötilan asetukset ovat säädettävissä 5-12 °C astetta ylä-alueessa ja 12-22 °C astetta ala-alueessa.
- Valitse säädettävä alue kytkimellä  ennen lämpötilan säätämistä painikkeilla  tai . Numerot näytössä vilkkuvat.
- Ensimmäisen kosketuksen jälkeen näytössä näkyy edellinen lämpötila. Jos on tapahtunut sähkökatkos tai laite on ollut irrotettuna virtaverkosta, edellistä asetettua lämpötilaa ei näy ja sen sijasta on näytössä oletusasetus 10 °C ylä-alueessa ja 16 °C ala-alueessa.
- Jokaisella kytkimen kosketuksella lämpötila nousee 1 °C asteen verran. Kytkimen  joka kosketus laskee lämpötilaa 1 °C asteen verran.
- Näytössä näkyy kaapin todellinen sisälämpötila 10 sekunnin kuluttua, jos et koske yhtääkään painiketta.

Huomio:

Jos käynnistät laitteen ensimmäistä kertaa tai jos se on ollut poiskytkettynä, saattaa lämpötila poiketa näytössä osoitetusta. Tämä on normaali ja näytön lukema muuttuu kaapin sisälämpötilan mukaiseksi muutaman tunnin kuluttua.

NÄYTTÖ




- Lämpötilaa ilmaistaan numeroina. Näytössä näkyy aluksi edellisesti säädetty lämpötila, se muuttuu ja kaapin todellinen sisälämpötila näkyy 10 sekunnin kuluttua, jos et koske yhtään painiketta.
- Jos lämpötunnistin on rikkoutunut, kirjaimet "HH" tai "LL" näkyvät näytössä lämpötilan sijasta ja kuuluu jatkuva äänimerkki. Laite silti pitää kompressorin käynnissä ja tuuletin toimii, jotta viinisi olisivat suojattu lämpötilan nousulta.

Huomio:


Käännä mahdollisimman nopeasti huoltoliikkeen puoleen.

FAHRENHEIT(°F) tai CELSIUS (°C) asteikkon valinta

Yksi lämpötila-alue

Kosketa   kytkimia kahdella sormella 5 sekunnin ajan – siten voit valita Fahrenheit (°F) tai Celsius (°C) asteikon. 

Kaksi lämpötila-alue

Kosketa vain  kytkintä, voit valita Fahrenheit (°F) tai Celsius (°C) asteikkon molempaa aluetta varten samalla.

PUHDISTUS JA HUOLTO

VIINIKAAPIN PUHDISTUS

- Kytke laite pois, irrota virtaverkosta ja poista kaapista kaikki pullot ja hyllyt.
- Pese laite sisältä soodaliuoksessa kostutetulla pyyhkeellä. Liuosta varten on sekoitettava 2 rkl soodaa 250 g veteen.
- Pese hyllyjä laimeassa astianpesuaineliuoksessa, huuhtelee ja kuivaa. Anna hyllyjen kuivaa perusteellisesti ennen niiden laittamista takaisin viinikaappiin.
- Pyyhi laitteen ohjauspaneeli tai muut ulko-osat kostealla pyyhkeellä.
- Kuivaa kaikki pehmeällä pyyhkeellä.
- Älä puhdistu laitetta hankaavilla aineilla tai metallista pesusienillä. Saatat vahingoittaa laitteen ruostumattomasta teräksestä osia.

VIRRANKATKAISU

Suurin osa sähkökatkaisuista päättyy muutamassa tunnissa ja täten viinikaapin sisälämpötila ei nouse olennaisesti, jos vältät oven aukaisemista siinä aikavälissä. Jos sähkö lähtee kauemmaksi, on päätettävä, miten suojaat viiniasi lämpötilan nousulta.

VIININJÄÄHDYTTIMEN SIIRTÄMINEN

- Poista kaikki kaapissa olevat esineet.
- Teippaa kiinni kaikki irtonaiset osat (hyllyt).
- Käännä säädettävät jalat mahdollisimman lyhyeksi.
- Teippaa kiinni ovi.
- Siirrä laitetta vain pystyasennossa. Suojaa laitteen pintaa, kääri vaikka esim. peite viinikaapin ympärille.

ENERGIAN SÄÄSTÄMINEN

- Älä asenna laitetta paikkaan, missä se altistuu lämpösäteilylle tai suoralle auringonvalolle.
- Huolehdi huonetilan riittävästä tuuletuksesta. Älä peitä laitteen tuuletusaukkoja.
- Aukaise ovea vain, jos se on todella tarpeen. Älä jätä ovea auki liian kauaksi.

VIANETSINTÄ

Jos laitteen toiminnassa ilmenee häiriö, saatat löytää apua seuraavasta taulukosta.

ongelma	mahdollinen syy / ratkaisu
Viinikaappi ei käynnisty	Laite ei ole liitetty virtaverkkoon. Laite on kytketty pois. Virtakehän sulake on palanut.
Viinikaapin jäähditys ei ole riittävä	Tarkista lämpötilan asetukset. Ympäristö on liian lämmin. Ovea on aukaistu liian usein. Ovi ei ole suljettu kunnolla. Oven tiiviste ei ole ilmatiivis.
Laitteen kompressori kytkeytyy usein päälle ja pois automaattisesti.	Huonelämpötila on liian korkea. Liian iso määrä pulloja kaapissa. Ovea on aukaistu liian usein. Ovi ei ole suljettu kunnolla. Lämpötila ei ole säädetty oikein. Oven tiiviste ei ole ilmatiivis.
Kaapin sisävalo ei toimi.	Laite ei ole liitetty virtaverkkoon. Virtakehän sulake on palanut. Kaapin sisävalo on kytketty pois.
Liikaa tärinää	Tarkista, onko kaappi säädetty vaakasuoraan asentoon. Tarkista, ettei hyllyt kaapissa olisi väärässä asennossa.
Viinikaappi aiheuttaa liian kovaa melua.	Jäähdytysaineen kierto järjestelmässä saattaa aiheuttaa jonkun verran melua. Tämä on normaalia. Kompressorin joka toimintasyklin jälkeen kuuluu jäähdytysaineen kiertämisestä johtuvia ääniä. Laitteen osien paisumisesta tai kutistumisesta syntyy naksahduksia. Ääniä syntyy myös, jos laite ei ole lattialla vaakasuorassa.
Ovi ei sulkeudu kunnolla.	Viinikaappi ei ole lattialla vaakasuorassa. Oven kätisyyttä on vaihdettu, mutta oven asennus on suoritettu väärin. Tiiviste on likainen. Hyllyt ovat asennettu väärin.
Kirjaimet "HH" tai "LL" näkyvät näytössä lämpötilan sijasta ja kuuluu jatkuva äänimerkki.	Lämpötilatunnistin on rikkiäinen. Käännä huoltoliikkeeseen.

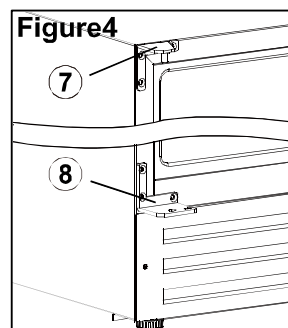
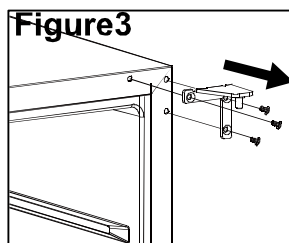
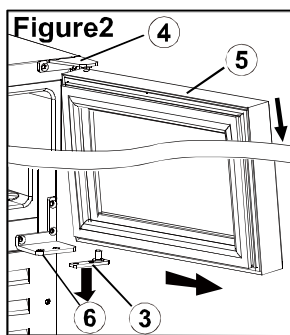
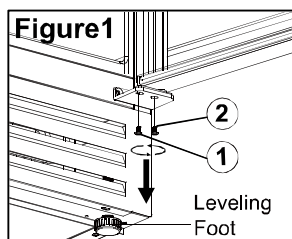
OVEN KÄTISYYDEN VAIHTAMINEN

TISKINALAISET MALLIT

Huomio:

- Kätisyyden voi vaihtaa vain 870 cm korkeassa laitteessa, jonka ohjauspaneeli sijaitsee kaapin sisällä.
- Edellytys on, että oikealla puolella on sarana jo asennettu.
- Jotta säätää ovi oikealta saranalta vasemmalle, tarvitsen kahta uutta varaosaa: vasen yläsarana ja vasen alasarana.
- Säilytä irrotettu osa kaiken varalta.

- 1. askel** Aukaise ovi, käännä auki 2 ruuvia ① ja ②. Ks. **kuvaa 1**.
- 2. askel** Irrota oikea yläsarana ④ varovaisesti ja vältä naarmuttamasta jotain. Poista tukiakseli ③ oven sarana-aukosta. Ks **kuvaa 2**.
- 3. askel** Poista 6 koristepulttia sarana-aukoista laitteen vasemmassa etukulmassa.
- 4. askel** Ruuva auki oikea yläsarana 4 ja vasen alasarana 6. Ks. **kuvaa 3**.
Asenna vasen yläsarana 7 ja vasen alasarana 8 kaapin vasempaan etukulmaan. Tiivistä ruuvit. Ks. **kuvaa 4**.
- 5. askel** Käännä ovi ylösalaisin ja asenna vasemmalla sijaitseville saranoille.
- 6. askel** Sulje saranoista jääneet aukot oikealla sivulla kuudella koristepultilla.



KAAPISTOON ASENNETTAVAT MALLIT

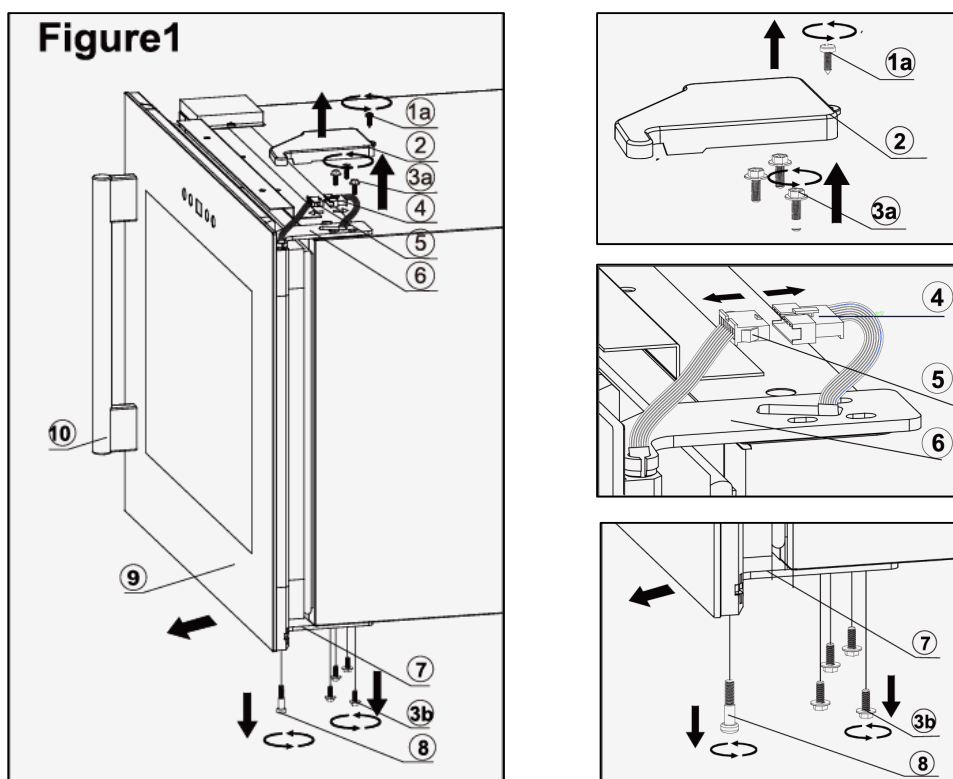
Vain vuonna 2011 valmistettuja malleja varten. Mallia vuodesta 2012, DX-24.56 valmistetaan sekä oikea- että vasenkätisenä (ei ole vaihdettava käisyys). Mallia DX-41.130 varten pätee tiskinalaisten käisyyden vaihtamisen ohje (edellä).

Huomio:

- Oven käisyyden vaihtaminen on mahdollista vain, jos malli on varustettu ovesa olevilla 4 aukolla ruuveja varten (2 vasemmalla ja 2 oikealla).
- Tämä ohje pätee malleja varten, joissa ohjauspaneeli sijaitsee ovesa.
- Edellytys on, että oikealla puolella on sarana jo asennettu.
- Jotta säätää ovi oikealta saranalta vasemmalle, tarvitset kolmea uutta varaosaa: vasen yläsarana, vasemman yläsaranan peite, oikea oven yläkulman peite.
- Säilytä irrotetut osat kaiken varalta.

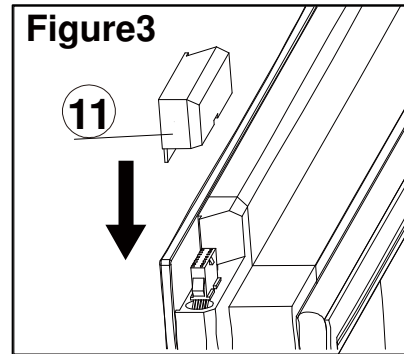
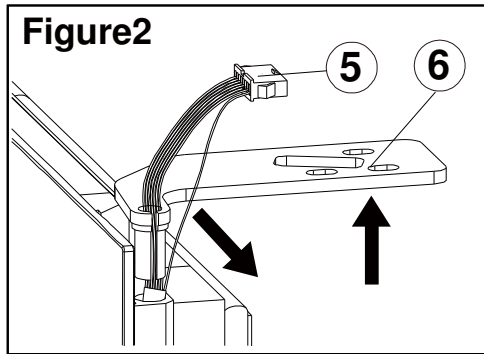
1. askel Poista ovi. Ks. kuvaa 1.

1. Ruuva auki kaksi ruuvia 1a ristipää-ruuvimeisselillä ja ota pois oikean yläsaranan peite. Löydät siitä kaksi johtosarjaa 4 ja 5, niiden terminaalit liitettynä kokoon.
2. Irrota kaksi johtosarjaa toisistaan ja ruuva auki 3 ruuvia 3a jotta voit poistaa oikean yläsaranan.
3. Vapauta 4 ruuvia 3b ja 1 ruuvi 8, jotta voit poistaa alasaranan.
4. Nosta ovi varovaisesti pois.



2. askel Järjestä oven johdot.

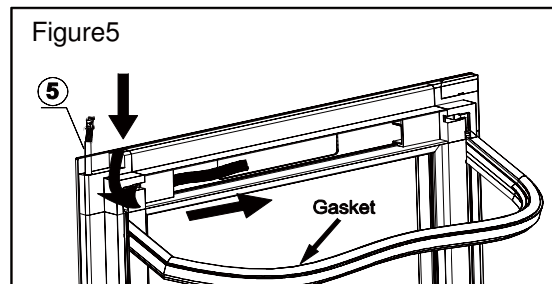
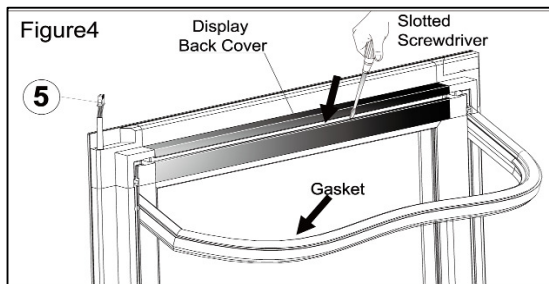
1. Vedä johtosarjat yksitellen ulos oikean yläsaranan aukon kautta, irrota oikea yläsarana. Ks **kuvaa 2**.
2. Järjestä johtosarja ja työnnä se huolellisesti takaisin oven kehykseen, peitä oven oikean kulman peitteellä 11 Ks. **kuvaa 3**.



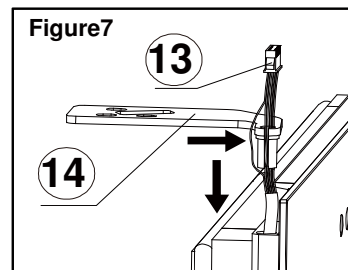
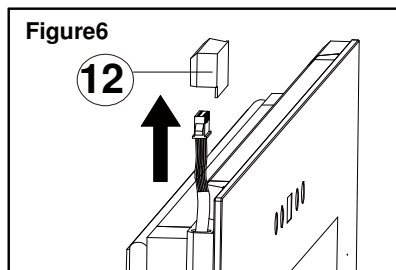
Huomio:

Jos johtosarjojen takaisin työntäminen on vaikeata, toimi kuten **kuvissa 4 ja 5**.

- (1) Poista oven sisäpinnalta tiiviste, siinä näet näytön takapeitettä.
- (2) Irrota se varovaisesti ruuvimeisselillä. Vedä johtosarja varovaisesti oven kehykseen. Laita takaisin tiiviste.

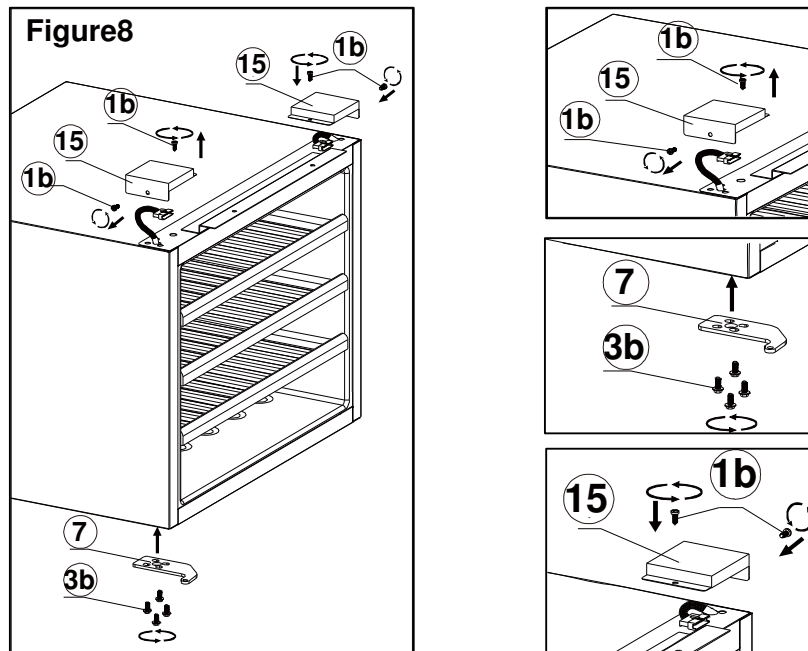


3. Laita ruuvimeisseli oven vasemmassa kulmassa sijaitsevan kulmapeitteen onteloon 12, ja nosta ylös. Ks. **kuvaa 6**.
4. Vedä johtosarja 13 oven vasemmasta kulmasta hitaasti ulos, ei yli 90 mm jotta et vahingossa vetäisi johtimia irti niiden terminaaleista. Laita johtosarjat yksitellen vasemman yläsaranan sisälle aukon kautta. Ks. **kuvaa 7**.



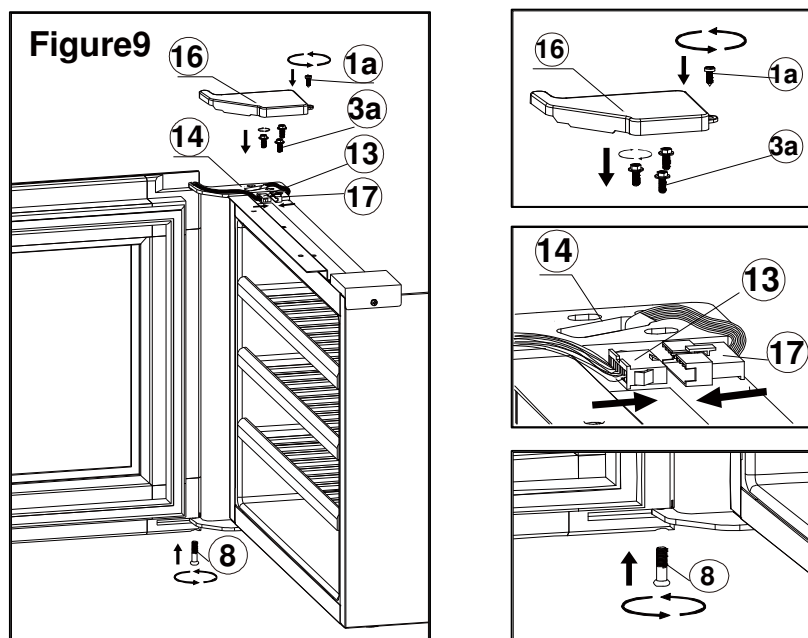
3. askel Järjestä saranat. Ks. kuvaa 8.

1. Löysää 2 ruuvia 1b poistaakseen johtosarjan peitteen 15 kaapin vasemmasta yläkulmasta.
2. Asenna johtosarjan peite oikeaan yläkulmaan.
3. Asenna alasarana kaapin vasempaan alakulmaan neljällä ruuvilla 3b.



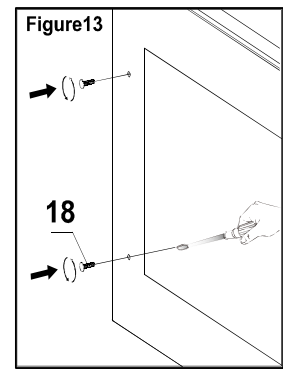
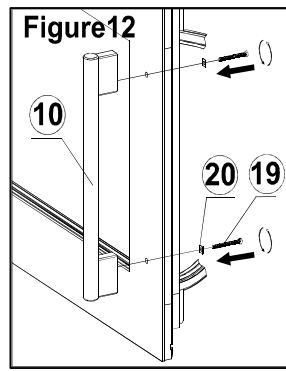
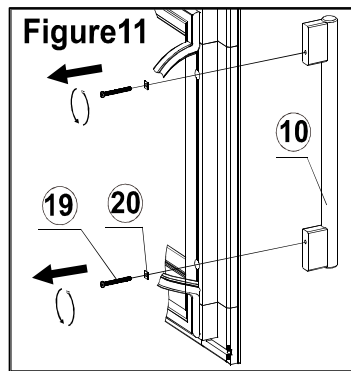
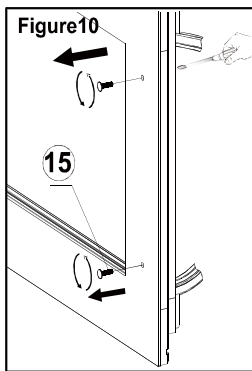
4. askel Asenna ovi. Ks. kuvaa 9.

1. Asenna vasen yläsarana 14 kaapin vasempaan yläkulmaan kolmella ruuvilla 3a.
2. Kiinnitä ovi alasaranaan ruuvilla 8.
3. Liitä keskenään kahden johtosarjan 13 ja 17 terminaalit.
4. Järjestä johtosarjat paikoilleen ja asenna vasen yläsarana 16 ruuvilla 1a.



5. askel Vaihda oven kädensijan paikka.

1. Poista oven sisäpinnalta tiiviste, näet kahta ruuvia 18 Ruuva ne löysälle kiertämällä myötäpäivää ensin, sen jälkeen ruuva kokonaisesti auki sormien avulla vastapäivää, oven ulkopuolelta. Nyt ovat ruuvireiät valmiina kädensijan asentamista varten oikealle sivulle. Ks. **kuvaa 10**.
2. Poista tiiviste oven vasemmalta sivulta, sisäpuolelta, jotta näkisit 2 kädensijan ruuvia 19. Ruuva nämä vastapäivää kiertämällä, ristipää-ruuvimeisselillä, ota ulos ruuvit, tiivisterenkaat ja poista kädensija. Ks. **kuvaa 11**.
3. Asenna kädensija oven ulkopuolelle oikealla. Ks. **kuvaa 12**.
4. Asenna kaksi koristetulppaa oven vasemmalla ulkopuolella sijaitseviin aukkoihin. Ks. **kuvaa 13**.
5. Laita oven tiiviste takaisin oikein.



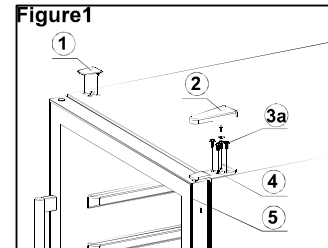
ERILLISKAAPIT

Huomio:

- Oven kätisyyden voi vaihtaa vain niissä laitteissa, jonka ohjauspaneeli sijaitsee kaapin sisällä.
- Edellytys on, että oikealla puolella on sarana jo asennettu.
- Säilytä kaikki irrotetut osat kaiken varalta.

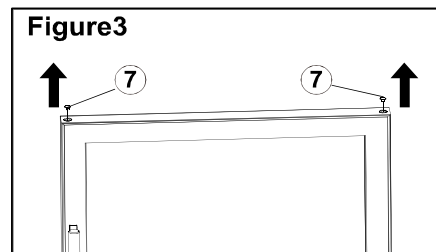
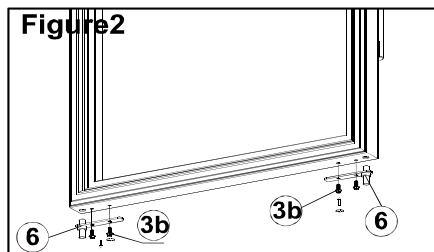
1. askel

Nosta saranoiden ruuviaukkojen peitteet 1 ruuvimeisselillä varovaisesti ylös, samoin saranan peite 2. Poista yläsarana, löysäämällä ruuvit 3a, ja nosta ovi kaapista pois. Ks. **kuva 1**.



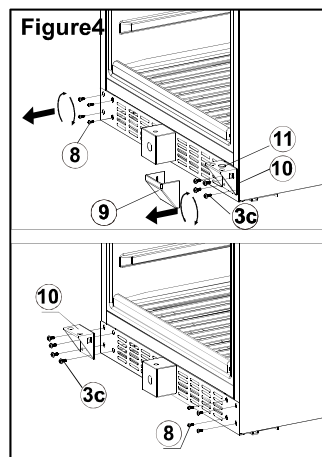
2. askel

Poista telki 6 (oven alaosassa), siirrä se oikealta sivulta vasemmalle. Siirrä saranan reiän peite (oven yläosasta) vasemmalta oikealle sivulle. Ks. **kuvia 2 ja 3**.



3. askel

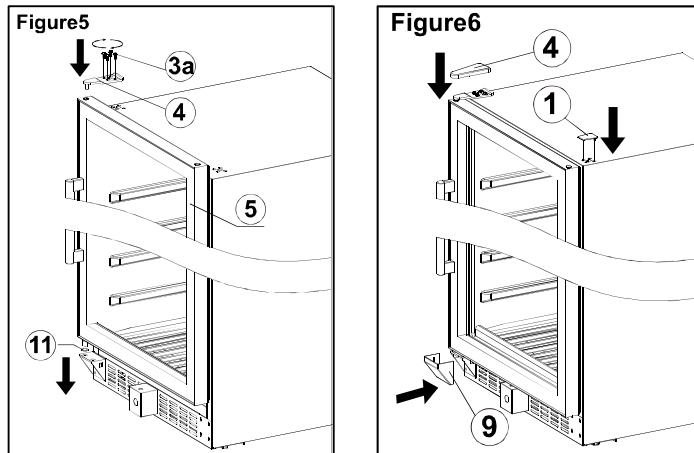
Poista alasaranan peite 9, irrota alasarana, löysäämällä ruuvit. Löysää neljä ruuvia vasemmalla alaosassa. Asenna alasarana vasemmalle sivulle ja sulje aukot ruuveilla oikealla sivulla. Ks. **kuva 4**.



4. askel

Oven asentamiseksi toiselle sivulle sijoita oven tukitelki saranaan läpi tiivisterenkaan **11**, ja ruuva kiinni yläsarana, joka oli liitetty oveeseen.

Laita saranoille peitteet ja samoin sulje ruuvien aukot. Ks **kuvia 5 & 6**.



5. askel

Vaihda kädensijan paikka vasemmalta oikealle sivulle, kuten edellä kuvailtu.