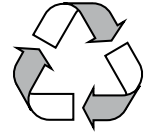


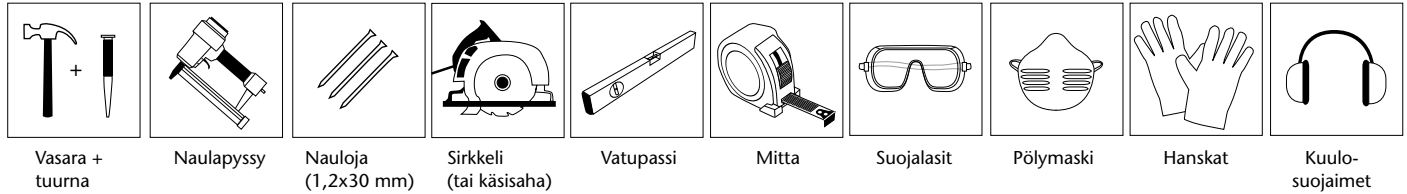
Stora Enso Effex™

Design Sisustuspaneeli



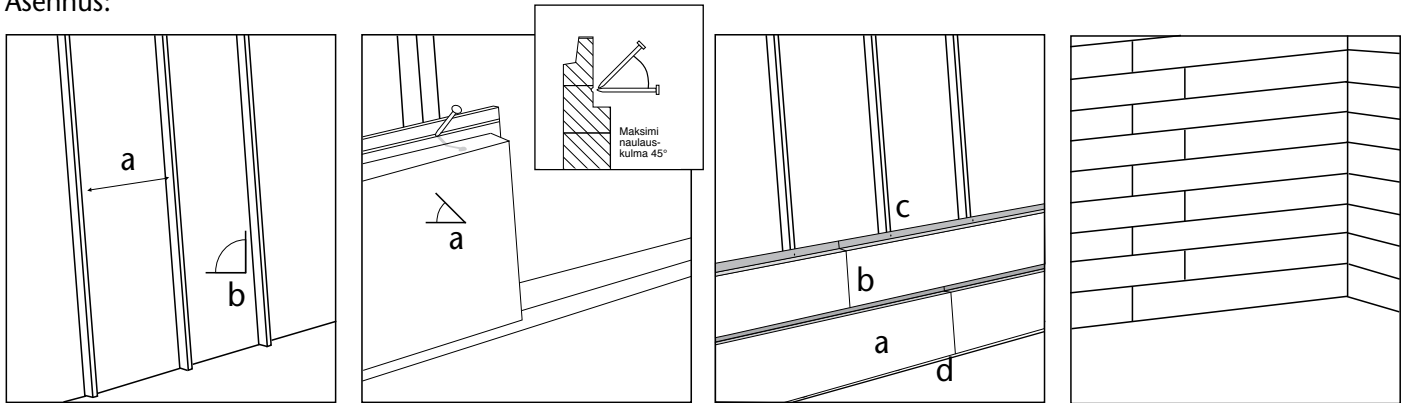
Effex on 100 % kierrätettävää luonnonmateriaalia

Tarvittavat työkalut:



Suosittelavat turvavarusteet:

Asennus:



a = Suositeltu ruoteiden väli seinässä k600 ja katossa k400
b = 90°

a = Maksimi naulauskulma 45°

a = Asennetaan aina alhaalta aloittaen, urospontti ylöspäin suunnattuna
b = Älä aseta pystysuuntaisia saumoja suoraan toistensa päälle
c = Kiinnitä aina ruoteen kohdalta
d = Jätä liikkumavara ensimmäisen paneelin ja lattian/seinän väliin

Valmistelut ja asennus

- Paneelit kannattaa tuoda viikkoa aiemmin tilaan, johon ne asennetaan. Näin puu asettuu huoneen luontaiseen ilmankosteuteen ja lämpötilaan.
- Mittaa ja leikkaa aloituskappaleet valmiiksi oikeisiin mittoihin ja asetelmiin
- Varmista, että asennuspinta on kuiva, tasainen ja suora
- Paneelit kiinnitetään suoraan pystysuuntaan asennettaviin ruoteisiin
- Suositeltu ruoteiden väli seinässä k600 ja katossa k400
- Asennus tulee aina aloittaa seinän (tai katon) alareunasta
- Urosponntin tulee osoittaa ylöspäin
- Naulaamiskulma saa olla enintään 45°

Huomioitavaa

- Effex paneeleita ei tule säilyttää ulkona
- Mikäli käytät vasaraa naulaamiseen, suosittelemme tuurnan käyttöä paneelin vahingoittumisen estämiseksi kiinnitysvaiheessa
- Käytä puhtaita hanskoja, näin suojelet väripintoja tahriintumiselta
- Effex paneelit eivät sovellu käyttöön kosteissa tiloissa (esim. sauna tai kylpyhuone)

Tietoa vahapinnoista

Effex paneelit ovat pinnoitettu vesiohenteisella vahalla, näin paneelin pintaan ei muodostu paksua kalvoa, kuten esimerkiksi lakatuissa tuotteissa, jolloin tuote säilyttää hengittävyytensä. Vahapinta hylkii likaa ja kosteutta. Vahapinnoite eroaa perinteisistä maaleista ja lakoista siinä, että se vaatii ajoittaista huoltoa.

Huolto

Puhdista pinnat pyyhkimällä kostealla, pehmeällä kuituliinalla. Liina ei saa olla märkä. Purista liinasta liika vesi ennen käyttöä, ja kuivaa seinä huolella heti puhdistamisen jälkeen. Tarvittaessa voit käyttää pieniä määriä nestesaippuaa. Vältä paneelien jatkuvaa altistumista kosteudelle ja korkeille lämpötiloille.

Uudelleen vahaaminen

Väritettyjen tuotteiden pinnoissa on pigmenttiä sisältävää EX1620 vahaa. Mikäli lisäät uuden kerroksen samaa vahaa, menettää paneelin pinta läpikuultavuuttaan. Välttyäksesi tältä, kannattaa sinun käyttää väritöntä vahaa. Sopivaa huonekaluvahaa saa kaikista hyvin varustetuista maali- ja rautakaupoista. Kysy vahaa ostaessasi henkilökunnalta lisää ohjeita ja vinkkejä.



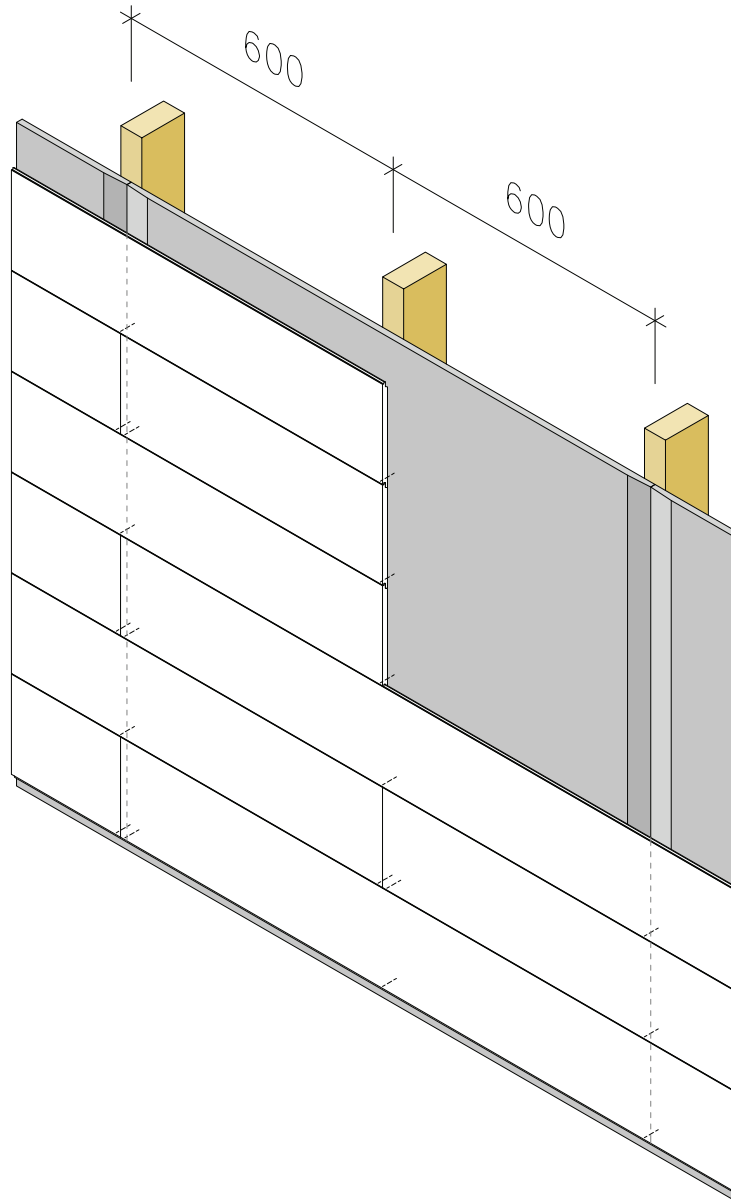
Stora Enso Effex™ – an Eye for Wood

Lisätietoja:

www.storaenso.com/effex



KAAVIO 1 : 15



ASENNUSOHJE

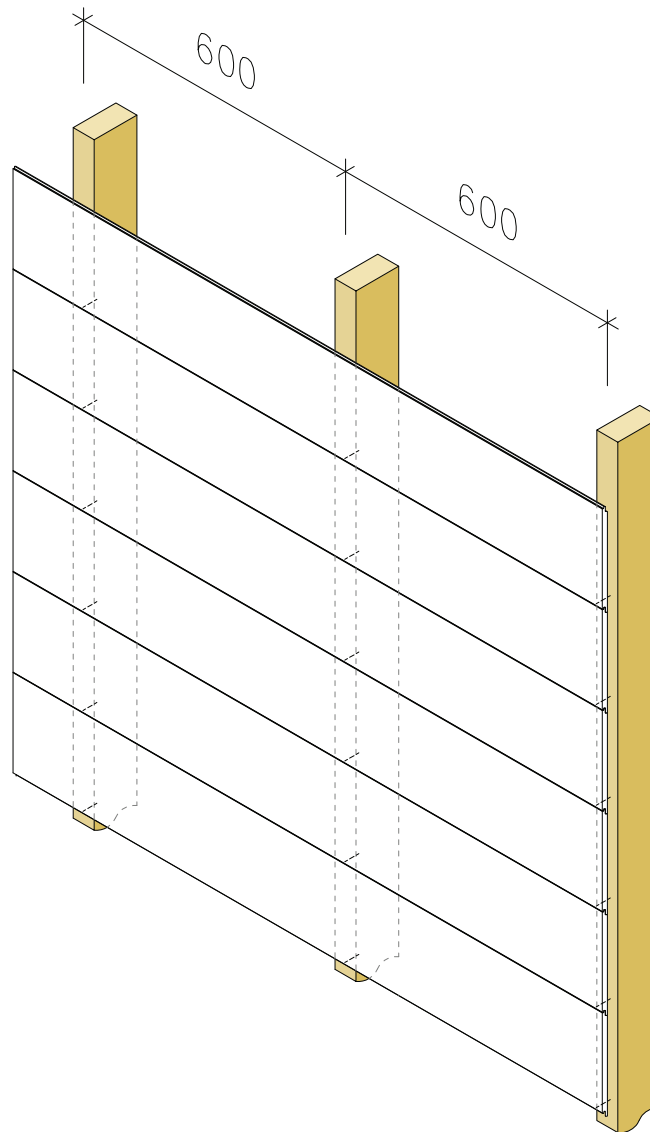
Suunnittele aluksi verhouksen paneelisaumojen paikat ja katkaise paneelit oikeisiin mittoihin. Varmista ennen asennusta, että runko on suora ja asennuspinta tasainen.

Seinäpanelointi asennetaan urosponniti edellä naulaamalla paneeli kipsilevyn läpi runkoon tai koolaukseen (koko vähintään 22x70 mm) 600 mm välein tai sitä tiheämmällä jaolla. Kiinnitys tapahtuu 1.2x45 mm nautoilla paneelin pontista. Naulan voi asemoida siten että kanta ei jää lainkaan näkyviin paneelisaumaan syntyvän uran pohjassa. Naulaamista aivan paneelin reunasta on kuitenkin syytä välttää. Naulauksen voi tehdä enintään 45 asteen kulmassa.

Valmiiksi pintakäsittelyjen Effex-paneelien pintakäsittelyaine on sävytetty tai sävyttämätön vaha. Pinta puhdistetaan pyyhkimällä kostealla rievulla käyttäen vain mietoja pesuaineita.



KAAVIO 1 : 15



ASENNUSOHJE

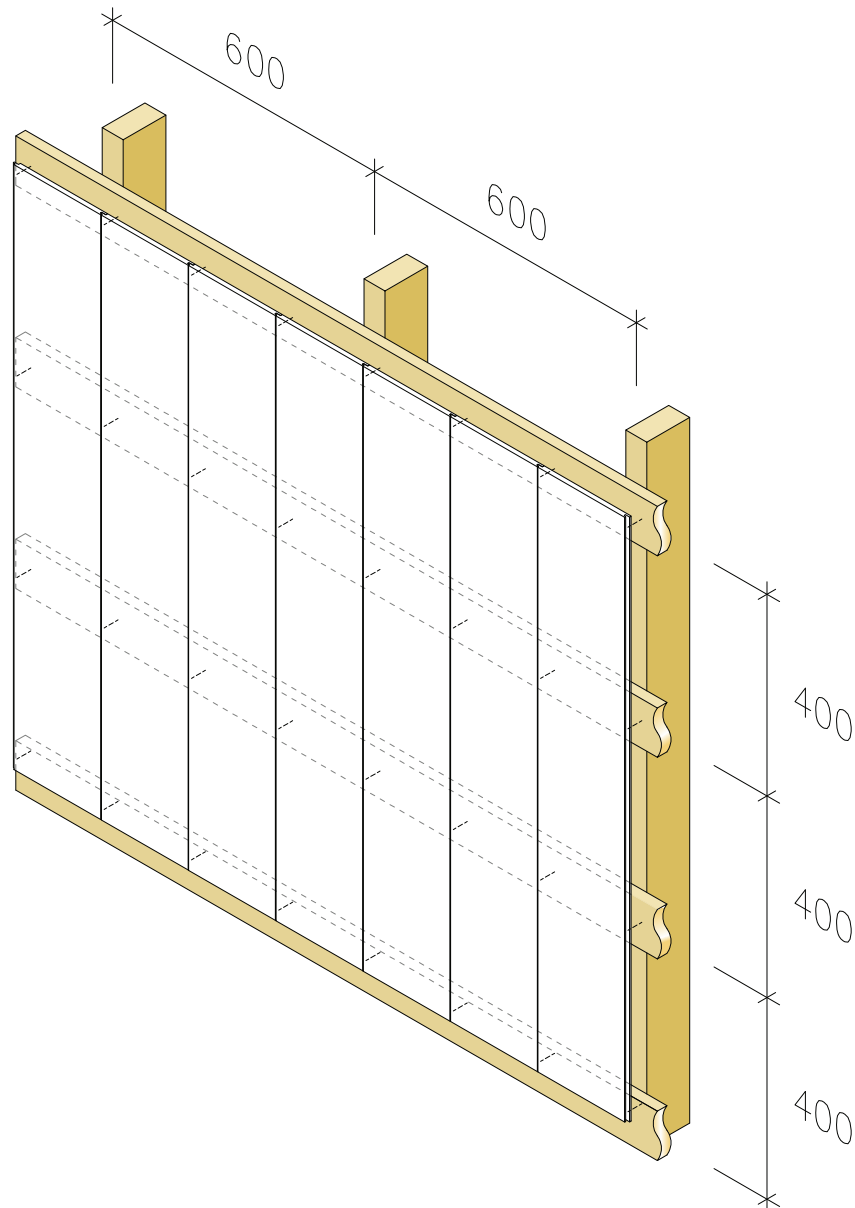
Suunnittele aluksi verhouksen paneelisaumojen paikat ja katkaise paneelit oikeisiin mittoihin. Varmista ennen asennusta, että runko on suora ja asennuspinta tasainen.

Vaakasuuntainen seinäpanelointi asennetaan urospontti ylöspäin (naarasponntti eli ura alaspäin) runkoon naulaamalla 600 mm välein tai sitä tiheämmällä jaolla. Jos seinä altistuu normaalia suuremmalle rasitukselle, suosittelemme ylimääräisiä välikoolausrimoja asennettavaksi runkopilareitten väliin (tuki K300 jaolla). Kiinnitys tapahtuu 1.2x30 mm nauloilla paneelin pontista. Naulan voi asemoida siten että kanta ei jää lainkaan näkyviin paneelisaumaan syntyvän uran pohjassa. Naulaamista aivan paneelin reunasta on kuitenkin syytä välttää. Naulauksen voi tehdä enintään 45 asteen kulmassa.

Valmiiksi pintakäsittelyjen Effex-paneelien pintakäsittelyaine on sävytetty tai sävyttämätön vaha. Pinta puhdistetaan pyyhkimällä kostealla rievulla käyttäen vain mietoja pesuaineita.



KAAVIO 1 : 15



ASENNUSOHJE

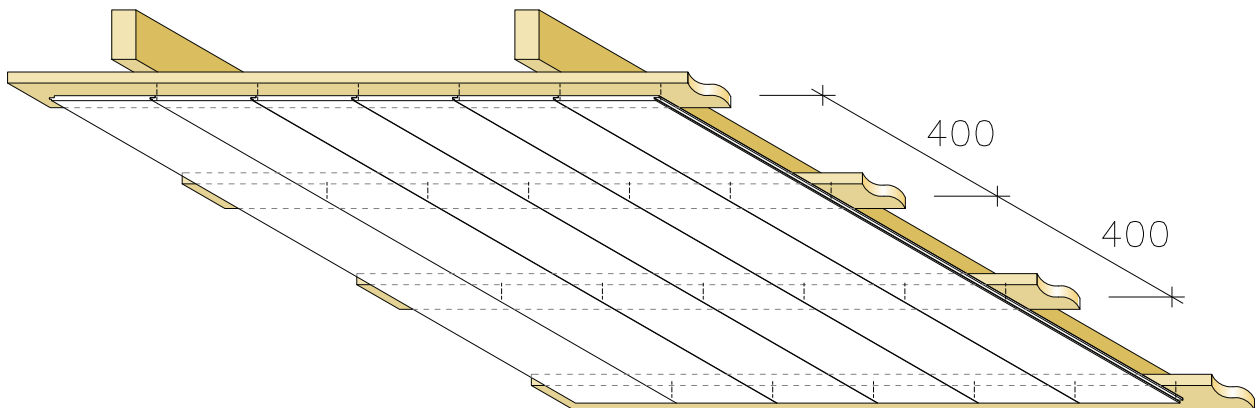
Suunnittele aluksi verhouksen paneelisaumojen paikat ja katkaise paneelit oikeisiin mittoihin. Varmista ennen asennusta, että runko on suora ja asennuspinta tasainen.

Pystysuuntainen seinäpanelointi asennetaan urosponkki edellä naulaamalla paneeli vaakakoolaukseen (koko vähintään 22x70 mm) 600 mm välein tai sitä tiheämmällä jaolla. Kiinnitys tapahtuu 1.2x30 mm nautoilla paneelin pontista. Naulan voi asemoida siten että kanta ei jää lainkaan näkyviin paneelisaumaan syntyvän uran pohjassa. Naulaamista aivan paneelin reunasta on kuitenkin syytä välttää. Naulauksen voi tehdä enintään 45 asteen kulmassa.

Valmiiksi pintakäsittelyjen Effex-paneelien pintakäsittelyaine on sävytetty tai sävyttämätön vaha. Pinta puhdistetaan pyyhkimällä kostealla rievulla käyttäen vain mietoja pesuaineita.



KAAVIO 1 : 15



ASENNUSOHJE

Suunnittele aluksi verhouksen paneelisaumojen paikat ja katkaise paneelit oikeisiin mittoihin. Varmista ennen asennusta, että runko on suora ja asennuspinta tasainen.

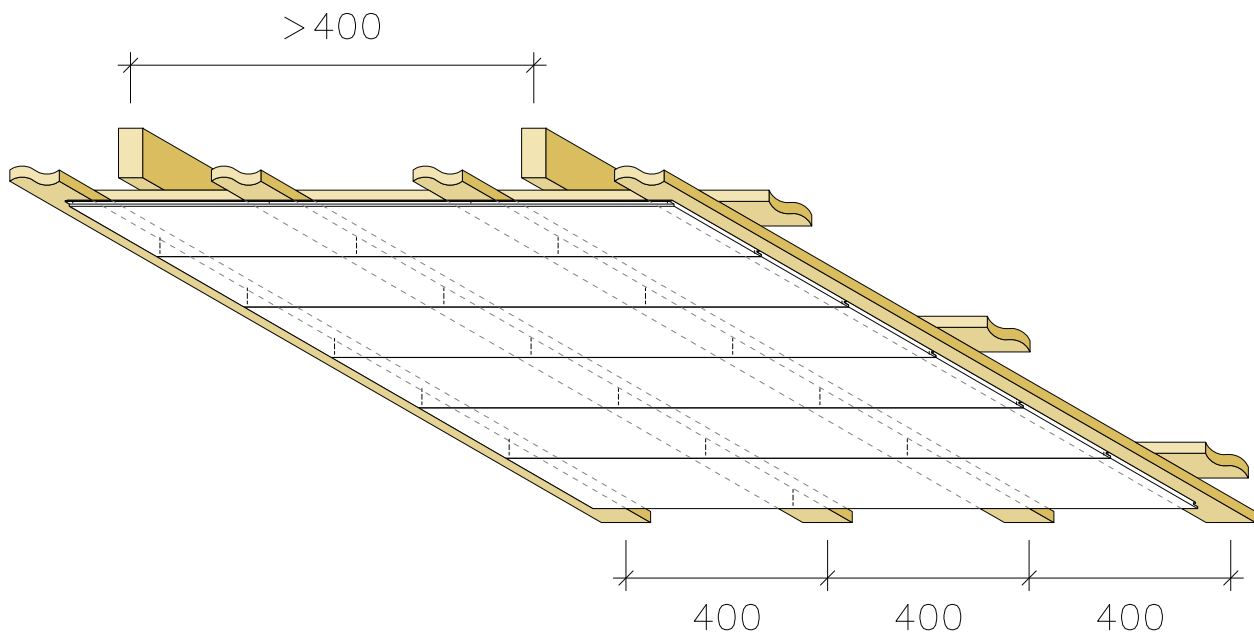
Mikäli kattorakenne on samansuuntainen paneelin suunnan kanssa, rakenteen alapintaan tehdään K400 koolaus vähintään 22x70 mm puutavarasta poikittain kantavan rakenteen suuntaan nähden.

Kattopanelointi asennetaan urospontti edellä, naulaamalla koolaukseen 400 mm välein tai sitä tiheämmällä jaolla. Kiinnitys tapahtuu 1.2x30 mm nautoilla paneelin pontista. Naulan voi asemoida siten että kanta ei jää lainkaan näkyviin paneelisaumaan syntyvän uran pohjassa. Naulaamista aivan paneelin reunasta on kuitenkin syytä välttää. Kiinnityksen pitävyyttä voi parantaa vinonaulauksella tai käyttämällä kampa- tai liimanauloja. Naulauksen voi tehdä enintään 45 asteen kulmassa.

Valmiiksi pintakäsitteltyjen Effex-paneelien pintakäsittelyaine on sävytetty tai sävyttämätön vaha. Pinta puhdistetaan pyyhkimällä kostealla rievulla käyttäen vain mietoja pesuaineita.



KAAVIO 1 : 15



ASENNUSOHJE

Suunnittele aluksi verhouksen paneelisaumojen paikat ja katkaise paneelit oikeisiin mittoihin. Varmista ennen asennusta, että runko on suora ja asennuspinta tasainen. Paneeli kiinnitetään enintään 400 mm jaolla olevaan koolaukseen (koko on vähintään 22x70 mm).

Mikäli kattorakenteen suunta on poikittain paneelin suuntaan nähden, ja kiinnitysväli on enintään 400 mm, paneelin voi kiinnittää suoraan rakenteeseen. Mikäli kiinnityskohtien etäisyys on suurempi kuin 400 mm, on rakenteen alapintaan tehtävä ristiinkoolaus tai lisättävä riittävä määrä ylimääräisiä tukia kannakkeiden väliin.

Kattopanelointi asennetaan urospontti edellä, naulaamalla koolaukseen 400 mm välein tai sitä tiheämmällä jaolla. Kiinnitys tapahtuu 1.2x30 mm nautoilla paneelin pontista. Naulan voi asemoida siten että kanta ei jää lainkaan näkyviin paneelisaumaan syntyvän uran pohjassa. Naulaamista aivan paneelin reunasta on kuitenkin syytä välttää. Kiinnityksen pitävyyttä voi parantaa vinonaulauksella tai käyttämällä kampa- tai liimanauloja. Naulauksen voi tehdä enintään 45 asteen kulmassa.

Valmiiksi pintakäsitteltyjen Effex-paneelien pintakäsittelyaine on sävytetty tai sävyttämätön vaha. Pinta puhdistetaan pyyhkimällä kostealla rievulla käyttäen vain mietoja pesuaineita.