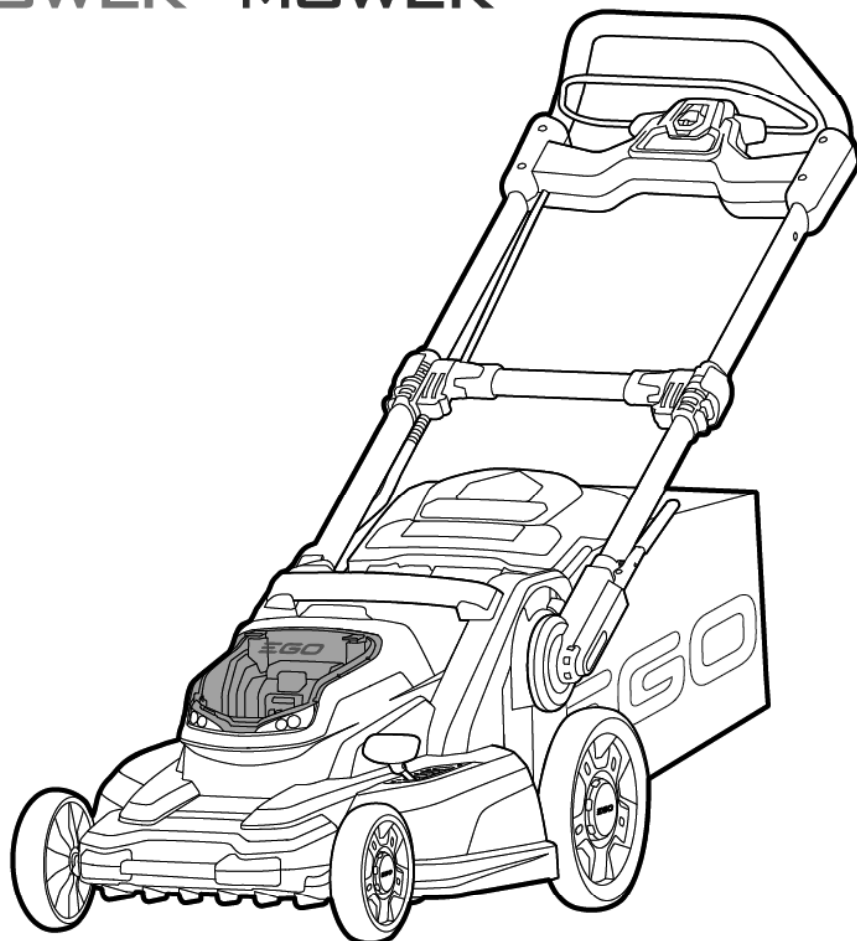


EGOTM
POWER⁺ MOWER



FI Suomeksi

KÄYTTÄJÄN KÄSIKIRJA
56 VOLTIN
LITIUMIONIAKULLA TOIMIVA
JOHDOTON RUOHONLEIKKURI
MALLIN NUMERO LM2000E

 **VAROITUS:** Tapaturmariskin pienentämiseksi käyttäjän täytyy lukea ja ymmärtää tämä käsikirja ennen tuotteen käyttöä. Säilytä nämä ohjeet tulevaa tarvetta varten.

FI SISÄLLYSLUETTELO

Lue kaikki ohjeet	3
Turvamerkit	4
Turvallisuusohjeet.....	5-6
Johdottoman ruohonleikkurin turvamääräykset.....	7-12
Johdanto.....	13
Tekniset tiedot	13-14
Kokoaminen.....	14
Pakkausluettelo	14
Kuvaus	15-16
Käyttö.....	17-26
Huolto	27-32
EY-vaatimustenmukaisuusvakuutus.....	32
Vianetsintä.....	33
Takuu.....	34
Osaluettelo.....	35-36

LUE KAIKKI OHJEET!



LUE KÄYTTÖOHJE SITEN, ETTÄ MYÖS YMMÄRRÄT SEN SISÄLLÖN

Tällä ruohonleikkurilla on monia ominaisuuksia, jotka parantavat käyttökokemusta. Turvallisuudelle, suorituskyvyille ja käyttövarmuudelle on annettu etusija tuotteen suunnittelussa, ja siksi sitä on myös helppo huoltaa ja käyttää.

⚠ VAARA! Henkilöiden, joilla on elektroniikkalaitteita, kuten sydämentahdistimia, tulee neuvotella lääkärin kanssa ennen tuotteen käyttöä. Sähkölaitteiden käyttö sydämentahdistimen läheisyydessä voi aiheuttaa tahdistimeen häiriöitä tai vikoja.

⚠ VAROITUS: Valtuutetun huoltoteknikon tulee suorittaa kaikki korjaukset ja osien vaihdot, jotta voidaan taata tuotteen turvallinen ja luotettava käyttö.

F1 TURVAMERKIT

Turvamerkkien tavoitteena on kiinnittää huomio mahdollisiin vaaroihin. Sinun tulee lukea huolellisesti käyttöohjeet ja ymmärtää turvamerkit ja niiden selitteet. Turvamerkit eivät itsessään poista vaaraa. Niiden antamat ohjeet ja varoitukset eivät korvaa asianmukaisia tapaturman torjuntatoimenpiteitä.

VAROITUS: Varmista, että luet ja ymmärrät kaikki tämän käyttäjän käsikirjan turvallisuusohjeet, mukaan lukien kaikki vaaramerkit, kuten "**VAARA**", "**VAROITUS**" ja "**HUOMIO**", ennen kuin käytät työkalua. Alla mainittujen ohjeiden noudattamatta jättäminen voi aiheuttaa sähköiskun, tulipalon ja/tai vakavan henkilövahingon.

MERKIN SISÄLTÖ



VAROITUSMERKKI: Ilmaisee seuraavia: **VAARA, VAROITUS** TAI **HUOMIO**. Voidaan käyttää yhdessä muiden merkkien tai kuvamerkkien kanssa.



VAROITUS: Vierasesineitä voi sähkötyökalujen käytön seurauksena lentää silmiin, ja ne voivat aiheuttaa vakavan silmävamman. Käytä aina suojalaseja tai turvalaseja sivusuojilla ja tarvittaessa kokokasvosuojusta ennen sähkötyökalun käytön aloittamista. Suosittelemme laajan näkökentän kasvosuojusta silmälasien päälle tai vakioturvalaseja sivusuojilla.

TURVALLISUUSOHJEET

Tällä sivulla esitetään ja kuvataan tähän tuotteeseen mahdollisesti liittyvät turvamerkkit. Lue kaikki koneen ohjeet siten, että ymmärrät ne, ja noudata niitä ennen kuin kasaat koneen ja käytät sitä.

	Turvallisuusvaroitus	Turvallisuuteen liittyvät varotoimenpiteet.
	Käytä suojalaseja	Käytä aina suojalaseja tai turvalaseja sivusuojilla ja kokokasvosuojusta, kun käytät tätä tuotetta.
	VAROITUS: Lue käyttäjän käsikirja	Tapaturmariskin pienentämiseksi käyttäjän täytyy lukea ja ymmärtää käyttäjän käsikirja ennen tuotteen käyttöä.
	Varo teräviä teriä.	Terät jatkavat pyörimistä sen jälkeen, kun moottori on sammutettu – irrota erotuslaite ennen huoltoa. Sammuta ruohonleikkuri ja poista irrotettava akkuyksikkö (tai erotuslaite) ennen säätöä tai puhdistusta.
	Pidä sivulliset etäällä	Varmista, että muut ihmiset ja lemmikkieläimet ovat vähintään 30 m päässä ruohonleikkurista sen ollessa käytössä.
	Suojausluokan II rakenne	Kaksoiseristetty rakenne
IPX4	IP-merkintä	Suojaus veden tunkeutumista vastaan luokka 4
V	Voltti	Jännite

A	Ampeerit	Virta
Hz	Hertsi	Taajuus (sykliä sekunnissa)
W	Watti	Teho
min	Minuuttia	Aika
~	Vaihtovirta	Virran tyyppi
≡	Tasavirta	Virran tyyppi tai virtajännite-ominaiskäyrä
n_0	Tyhjäkäyntinopeus	Pyörimisnopeus, kuormittamattomana
.../min	Pyörintänopeus	Kierrosta minuutissa

JOHDOTTOMAN RUOHONLEIKKURIN TURVAMÄÄRÄYKSET

⚠ VAARA: Tämä kone on tarkoitettu käytettäväksi tähän käsikirjaan sisältyvien turvallista käyttöä koskevien määräysten mukaan. Kuten kaikenlaisten sähkölaitteiden yhteydessä, käyttäjän huolimattomuus tai virhe voi aiheuttaa vakavan henkilövahingon. Tämä kone voi vahingoittaa käsiä ja jalkoja ja singota esineitä. Turvallisuusvaroitusten noudattamatta jättäminen voi aiheuttaa vakavan henkilövahingon tai kuoleman.

⚠ VAROITUS: Kun käytät sähkökäyttöisiä ruohonleikkureita, tiettyjä turvallisuuteen liittyviä varotoimenpiteitä tulee aina noudattaa tulipalon, sähköiskun ja henkilövahingon riskin pienentämiseksi.

TÄRKEÄÄ

LUE HUOLELLISESTI ENNEN KÄYTTÖÄ. SÄILYTÄ OHJEET HUOLELLISESTI.

JOHDOTTOMAN RUOHONLEIKKURIN TURVAMÄÄRÄYKSET:

HUOMIO-ÄLÄ KOSKETA PYÖRIVÄÄ TERÄÄ!

ENNEN KÄYTTÖÄ

- Lue ohjeet huolellisesti. Pehdy hallintalaitteisiin ja laitteen asianmukaiseen käyttöön.
- Älä anna lasten tai näihin ohjeisiin perehtymättömien henkilöiden koskaan käyttää laitetta. Paikalliset säännöt voivat rajoittaa käyttäjän ikää.
- Älä koskaan leikkaa nurmikkaa muiden henkilöiden ja erityisesti lasten tai lemmikkieläinten lähellä.
- Laitteen käyttäjä on vastuussa muille henkilöille tai heidän omaisuudelleen sattuvista tapaturmista tai aiheutuvista vaaroista.

KÄYTÖN VALMISTELU

- Pidä aina tukevia jalkineita ja pitkiä housuja, kun leikkaat nurmikkaa.
- Älä käytä laitetta, kun olet paljain jaloin tai kun jalassasi on avoimet sandaalit.
- Tarkasta perusteellisesti alue, jossa laitetta aiotaan käyttää ja poista kaikki kivet, oksat, johdot, luut ja muut vieraat esineet.
- Tarkasta aina ennen käyttöä silmämääräisesti, että terät, terän pultit ja terälaitte eivät ole kuluneet tai vaurioituneet. Vaihda kuluneet tai vaurioituneet terät ja pultit sarjoina tasapainon säilyttämiseksi.

KÄYTTÖ

- Leikkaa nurmikkaa vain päivänvalossa tai hyvässä keinovalossa.
- Vältä mahdollisuuksien mukaan käyttämästä laitetta ruohon ollessa märkää.
- Varmista aina kunnon asento kaltevilla pinnoilla.
- Kävele, älä koskaan juokse.
- Jos käytät pyörillä varustettua pyörivää ruohonleikkuria, leikkaa nurmikko rinteiden kaltevuussuunnassa, älä koskaan ylös ja alas.
- Ole erittäin varovainen, kun vaihdat suuntaa rinteissä.
- Älä leikkaa nurmikkaa liian jyrkistä rinteistä.
- Ole erittäin varovainen, kun kuljet taaksepäin tai vedät laitetta itseäsi kohti.

- Pysäytä terä(t), jos laitetta on kallistettava kuljetusta varten ylittäessäsi muita kuin ruohopintoja ja kuljettaessasi laitetta leikattavalle alueelle ja sieltä pois.
- Älä koskaan käytä laitetta suojusten tai suojakilpien ollessa viallisia tai ilman, että turvalaitteet, kuten ohjaimet ja/tai ruohonkerääjät, ovat paikoillaan.
- Käynnistä moottori ohjeiden mukaan ja pidä jalat pois terän tieltä.
- Älä kallista laitetta, kun käynnistät moottoria, ellei laitetta ole kallistettava käynnistystä varten. Älä tällöin kallista sitä enempää kuin on välttämätöntä ja nosta vain osaa, joka on kaukana käyttäjästä. Varmista aina, että molemmat kädet ovat käyttöasennossa ennen kuin palautat laitteen maahan.
- Älä laita käsiä tai jalkoja lähelle pyöriviä osia tai niiden alle. Pysy pyörivien ruohonleikkurien ollessa kyseessä aina kaukana ulosheittoaukosta.
- Älä koskaan nosta tai kannu ruohonleikkuria, kun moottori on käynnissä.
- Sammuta ruohonleikkuri ja poista irrotettava akkuyksikkö (tai erotuslaite) ennen säätöä tai puhdistusta:
- Aina, kun jätät koneen;
- Ennen tukoksen poistamista;
- Ennen kuin tarkastat, puhdistat tai huollat laitetta;
- Kun osut vieraaseen esineeseen. Tarkasta laite vaurioiden varalta ja korjaa tarvittaessa;
- Jos laite alkaa tärinästä normaalista poikkeavalla tavalla (tarkasta välittömästi).

HUOLTO JA VARASTOINTI

- Pidä kaikki mutterit, pultit ja ruuvit tiukalla, jotta voit varmistaa laitteen turvallisen toiminnan.
- Tarkasta ruohonkerääjä usein kulumisen tai vaurioitumisen varalta.
- Vaihda kuluneet tai vaurioituneet osat turvallisuussyistä.
- Varmista pyörivissä ruohonleikkureissa, että varaosina käytetään vain oikeanlaisia leikkuuvälineitä.

HENKILÖKOHTAINEN TURVALLISUUS

Traagisia onnettomuuksia voi tapahtua, jos käyttäjä ei ole valppaana lasten ollessa läsnä. Ruohonleikkurit ja ruohon leikkaaminen kiehtovat usein lapsia. He eivät ymmärrä niihin liittyviä vaaroja. Älä koskaan oletta, että lapset pysyvät samassa paikassa, jossa viimeksi näit heidät.

- Pidä lapset ruohonleikkuualueen ulkopuolella ja vastuuntuntoisen aikuisen, joka on joku muu kuin käyttäjä, tarkkaavaisen huolenpidon alaisena.
- Ole valpas ja sammuta ruohonleikkuri, jos lapsi astuu ruohonleikkuualueelle.
- Ole erittäin varovainen, kun lähestyt sokeita kulmia, oviaukkoja, pensaita, puita tai muita kohteita, jotka voivat peittää näkyvistä ruohonleikkuria kohti mahdollisesti juoksevan lapsen.
- Lapsia tulee valvoa, jotta voidaan varmistaa, että he eivät leiki ruohonleikkurilla.
- Sammuta ruohonleikkuri aina, kun irrotat akkuyksikköä työkalusta. Pysäytä terä(t), jos laitetta on kallistettava kuljetusta varten ylittäessäsi muita kuin ruohopintoja ja kuljettaessasi laitetta leikattavalle alueelle ja sieltä pois.

KÄYTTÖ

Peruskäyttö:

- Lue tämä käyttäjän käsikirja huolellisesti kokonaisuudessaan ennen kuin yrität koota koneen. Lue ennen koneen käyttöä kaikki siinä ja käsikirjoissa mainitut ohjeet siten, että ymmärrät ne. Noudata myös ohjeita. Pehdy ennen koneen käyttöä kokonaisvaltaisesti hallintalaitteisiin ja koneen asianmukaiseen käyttöön. Säilytä tätä käsikirjaa turvallisessa paikassa tulevaa tarvetta varten ja pehdy siihen säännöllisin väliajoin. Tarvitset sitä myös varaosia tilatessasi.
- Käytä oikeaa laitetta - Käytä ruohonleikkuria vain sen käyttötarkoitusta vastaavaan työhön.
- Älä kurkottele - Säilytä aina tukeva asento ja hyvä tasapaino.
- Ruohonleikkurin terään osuvat esineet voivat aiheuttaa vakavia henkilövahinkoja. Nurmikko tulee aina tarkastaa huolellisesti ja tyhjentää kaikista esineistä ennen jokaista ruohonleikkuuta.
- Katso taakse ja alas ennen kuin liikut taaksepäin ja sen aikana, jotta huomaat pienet lapset ja muut henkilöt.
- Tämä kone ei ole leikkikalua. Ole siksi aina erittäin varovainen. Laitteesi on suunniteltu suorittamaan yksi työ: leikkaamaan ruohoa. Älä käytä sitä mihinkään muuhun tarkoitukseen.
- Älä ylikuormita ruohonleikkuria - se tekee työn paremmin ja turvallisemmin sillä nopeudella, jolle se on suunniteltu.
- Tarkasta aina ennen käyttöä silmämääräisesti, että terät, terän pultit ja terälaitte eivät ole kuluneet tai vaurioituneet. Vaihda kuluneet tai vaurioituneet terät ja pultit ja kaikki muut komponentit yhtä aikaa tasapainon säilyttämiseksi. Vaihda vaurioituneet kyltit tai kyltit, joita on mahdoton lukea.
- Ole erittäin varovainen, kun kuljet taaksepäin tai vedät laitetta itseäsi kohti.
- Tarkasta perusteellisesti alue, jossa laitetta aiotaan käyttää. Poista kaikki kivet, oksat, johdot, lelut ja muut vieraat esineet, joihin voidaan kompastua tai jotka voivat terän mukana nousta maasta ja sinkoutua ympäriinsä. Ympäriinsä sinkoutuvat esineet voivat aiheuttaa vakavan henkilövahingon. Suunnittele leikkuureitti, jotta voit välttää leikkuujätteen heittämisen kohti teitä, jalkakäytäviä, sivullisia ja muita vastaavia kohteita. Vältä myös purkamasta leikkuujätettä seiniä tai esteitä kohti, jolloin purettu leikkuujäte voi kimmota takaisin käyttäjää päin.
- Voit helpoimmin välttää koskettamista terää tai sinkoutuvien esineiden aiheuttamaa vahinkoa pysymällä käyttäjän alueella kahvojen takana ja pitämällä lapset, sivulliset, apulaiset ja lemmikkieläimet vähintään 30 m päässä ruohonleikkurista sen ollessa käytössä. Sammuta kone, jos joku astuu alueelle.
- Pidä aina turva- tai suojalaseja silmiesi suojelemiseksi käytön aikana ja tehdessäsi säätöjä tai korjauksia. Ympäriinsä sinkoutuvat esineet, jotka kimpoavat takaisin, voivat aiheuttaa vakavan silmävamman. Pidä aina kasvo- tai hengityssuojainta, jos puhaltimen käytöstä syntyy paljon pölyä.
- Pukeudu asianmukaisesti - Älä käytä löysiä vaatteita tai koruja. Ne voivat tarttua liikkuviin osiin. Suosittelemme kumikäsineiden ja -jalkineiden käyttöä ulkona työskenneltäessä. Pidä tukevia, karkeapohjaisia työkenkiä ja ihonmyötäisiä housuja ja paitoja. Suosittelemme paitoja ja housuja, jotka peittävät käsivarret ja sääret, sekä teräskärkisiä kenkiä. Älä koskaan käytä tätä konetta paljain jaloin, sandaaleissa, liukkaissa tai kevyissä (esim. kangas-) kengissä.
- Älä laita käsiä tai jalkoja lähelle pyöriviä osia tai leikkuurungon alle. Terän koskettaminen voi vaurioittaa käsiä ja jalkoja.
- Puuttuva tai vaurioitunut ulosheittosuoja voi aiheuttaa teräkosketuksen tai vammoja sinkoutuvista esineistä.
- Vammoja tapahtuu usein sen seurauksena, että ruohonleikkuri vedetään jalan yli liukastumisen tai kompastumisen aiheuttaman kaatumisen aikana. Älä pidä kiinni leikkurista, jos kaadut; päästä kahva irti välittömästi.

- Älä koskaan vedä ruohonleikkuria takaisin itseäsi kohti samalla, kun kävelet. Jos sinun täytyy peruuttaa ruohonleikkuria pois päin seinästä tai esteen luota, katso ensin alas ja taakse välttääksesi kompastumisen ja noudata sen jälkeen seuraavia vaiheita:
 - Ota etäisyyttä ruohonleikkuriin, jotta voit kokonaan ojentaa käsivarret.
 - Varmista, että sinulla on tasapainoinen ja vakaa asento.
 - Vedä ruohonleikkuria hitaasti taaksepäin enintään puoleen väliin itseäsi kohti.
 - Toista nämä vaiheet tarvittaessa.
- Älä käytä ruohonleikkuria alkoholin tai huumeaineiden vaikutuksen alaisena.
- Älä koskaan käytä laitetta suojusten tai suojakilpien ollessa viallisia tai ilman, että turvalaitteet, kuten ohjaimet ja/tai ruohonkerääjät, ovat paikoillaan.
- Pysy valppaana - keskity siihen, mitä teet. Käytä tervettä järkeä. Älä käytä ruohonleikkuria väsyneenä.
- Moottorin/terän säätökahva on turvalaite. Älä koskaan yritä ohittaa sen toimintaa. Muutoin turvalaite on toimintakyvytön ja seurauksena voi olla henkilövahinko kosketuksesta pyörivään terään. Moottorin/terän säätökahvan tulee toimia helposti molempiin suuntiin ja palata vapautettaessa automaattisesti irtikytkentäasentoon.
- Vältä vaarallisia ympäristöjä - Älä käytä ruohonleikkureita kosteissa tai märissä paikoissa.
- Älä käytä sateessa.
- Varmista aina kunnon asento. Liukastuminen ja kaatuminen voivat aiheuttaa vakavan henkilövahingon. Jos tunnet menettäväsi asentosi, päästä moottorin/terän säätökahva välittömästi irti ja terä lopettaa pyörimisen kolmen sekunnin kuluessa.
- Pysäytä terä, kun ylität sorateitä, jalkakäytäviä tai ajoteitä.
- Jos laite alkaa tärinästä poikkeavasti, pysäytä moottori ja tarkasta välittömästi syy. Tärinä on yleensä merkki häiriöistä.
 - Tarkasta vaurioiden varalta;
 - Vaihda tai korjaa käyttäjän vaihdettavissa olevat vaurioituneet osat;
 - Tarkasta löysien osien varalta ja kiristä ne.
- Älä koskaan käytä ruohonleikkuria ilman takasuojaa, ulosheittosuojaa, ruohopussia, silppuria, sivuosan ulosheittokourua, moottorin/terän säätökahvaa tai muita paikoillaan ja toiminnassa olevia turvalaitteita. Älä koskaan käytä ruohonleikkuria, jos turvalaitteet ovat vaurioituneet. Varoituksen noudattamatta jättäminen voi aiheuttaa henkilövahingon.
- Jos esiintyy tilanteita, joita ei käsitellä tässä käsikirjassa, ole varovainen ja käytä hyvää harkintaa. Ota yhteyttä EGO-asiakaspalveluun avun saamiseksi.
- Käytä vain alla mainittujen akkuyksikköjen ja latauslaitteiden kanssa:

AKKUYKSIKKÖ	LATAUSLAITE
BA1120E, BA2240E, BA3360	CH5500E, CH2100E

- Akkuyksikkö täytyy irrottaa laitteesta ennen laitteen romuttamista.
- Akku on hävitettävä turvallisesti.

KÄYTTÖ RINTEESSÄ:

Rinteet ovat erittäin suuri tekijä liittyen liukastumiskaatumisista johtuviin tapaturmiin, joista voi seurata vakava vahinko. Varmista aina kunnon asento kaltevilla pinnoilla. Rinteissä leikkaaminen edellyttää erittäin suurta varovaisuutta. Jos rinne saa sinut hermostuneeksi, älä leikkaa sen ruohoa. Käytä turvallisuusyistä sivulla 26 mainittua rinnemittaa rinteiden mittaamiseen ennen kuin käytät tätä laitetta alueella, jossa on rinteitä tai mäkiä. Jos rinteiden kaltevuus on yli 15 astetta, älä leikkaa sen ruohoa.

Toimi seuraavasti:

- Leikkaa nurmikko rinteiden kaltevuussuunnassa, älä koskaan ylös ja alas. Ole erittäin varovainen, kun vaihdat suuntaa rinteissä.
- Varo reikiä, uria, kiviä, piiloesineitä tai töyssyjä, joihin voit liukastua tai kaatua. Pitkä ruoho voi piilottaa esteitä.

Älä toimi seuraavasti:

- Älä leikkaa ruohoa alamäkien, oijen tai pengerten läheltä; voit menettää asennon ja tasapainon.
- Älä leikkaa rinteitä, joiden kaltevuus on rinnemittarin mukaan yli 15 astetta.
- Älä leikkaa märkää ruohoa. Epävakaas asento voi saada sinut liukastumaan.

HUOLTO

⚠ VAROITUS: Ruohopussin osiin, ulosheittosuojaan, sivuosan ulosheittokouruun, silppuriin ja takasuojaan kohdistuu kulumista ja vaurioitumista, mikä voi saada liikkuvat osat näkyviin tai singota esineitä ja lisätä täten loukkaamisriskiä. Tarkasta turvallisuuden varmistamiseksi kaikki komponentit säännöllisesti ja vaihda vaurioituneet komponentit välittömästi tässä käsikirjassa mainittuihin valmistajan hyväksymiä varaosia. Ota yhteyttä EGO-asiakaspalveluun tai lähimpään EGO-huoltopisteeseen ja valtuutetun huoltoteknikon tulee suorittaa kaikki korjaukset ja vaihdot.

- Jos ruohonleikkurin sisäänrakennetun ylikuormitussuojan kytkin laukeaa toistuvasti, ota yhteyttä EGO-asiakaspalveluun tai lähimpään EGO-huoltopisteeseen.
- Älä pese ruohonleikkuria letkulla; estä veden pääsy moottoriin ja sähköliitäntöihin.
- Irrota avain ja varastoi toimettomat ruohonleikkurit sisätiloihin, kun niitä ei käytetä. Anna moottorin jäähtyä ennen kuin varastoit sen suljettuun tilaan. Ruohonleikkuri tulee varastoida korkealle ja kuivaan tai lukittuun suljettuun tilaan lasten ulottumattomiin.
- Käytä huollon yhteydessä vain tässä käsikirjassa mainittuja valmistajan hyväksymiä varaosia. Laitteen alkuperäisiä vaatimuksia täyttämättömien osien käyttö voi saada laitteen toimimaan väärin ja vaarantaa turvallisuuden.
- Irrota tai kytke akkuyksikkö irti ennen huoltoa, puhdistusta tai materiaalin puhdistamista ruohonleikkurista.
- Noudata lisävarusteiden voiteluun ja vaihtamiseen liittyviä ohjeita.
- Pidä kahvat kuivina, puhtaina, öljyttöminä ja rasvattomina.
- Pienennä tulipalon vaaraa pitämällä ruoho, lehdet ja leikkuujättekertymät kaukana moottorin kotelosta.
- Tarkasta terän ja moottorin kiinnityspulttien oikea kireys säännöllisin väliajoin. Tarkasta terä silmämääräisesti myös vaurioiden varalta (esim. taipuminen, murtuminen ja kuluminen). Vaihda terä vain tässä käsikirjassa mainitulla identtisellä vaihtoterällä.
- Huolla ruohonleikkuria huolellisesti - pidä leikkurin terä terävänä ja puhdista parhaan ja turvallisimman suorituskyvyn aikaansaamiseksi. Ruohonleikkurin terät ovat teräviä ja ne voivat viiltää. Peitä terä tai käytä käsineitä ja ole erittäin varovainen, kun huollat sitä.
- Pidä kaikki mutterit, pultit ja ruuvit tiukalla, jotta voit varmistaa laitteen turvallisen toiminnan.
- Älä koskaan poista tai peukaloi turvalaitteita. Tarkasta niiden asianmukainen toiminta säännöllisesti. Älä koskaan tee mitään, mikä häiritsee turvalaitteelle tarkoitettua toimintaa tai vähentää turvalaitteen tarjoamaa suojaa.

- Pysäytä moottori aina ennen säätöjen tekemistä pyörään tai leikkuukorkeuden säätöä.
- Kun osut vieraaseen esineeseen, pysäytä moottori, irrota avain ja tarkasta ruohonleikkuri perusteellisesti vaurioiden varalta. Korjaa vauriot ennen ruohonleikkurin käyttöä.
- Ylläpidä tai vaihda turvallisuus- ja ohjekyltit tarvittaessa. Ota yhteyttä EGO-asiakaspalveluun tai lähimpään EGO-huoltopisteeseen ja valtuutetun huoltoteknikon tulee suorittaa kaikki korjaukset ja vaihdot.
- **SÄILYTÄ NÄMÄ OHJEET.** Lue niitä usein ja anna ne myös luettavaksi muille henkilöille, jotka mahdollisesti käyttävät työkalua. Jos lainaat työkalua toiselle henkilölle, anna mukaan myös nämä ohjeet, jotta voit estää tuotteen väärinkäytön ja mahdollisesti vahingon.

AKUN KÄYTTÖ JA HOITO

- Kierrätä tai hävitä akut asianmukaisesti luonnonvaroja säästävällä tavalla. Tämä tuote sisältää litiumioniakkuja. Paikalliset tai kansalliset lait estävät litiumioniakkujen hävittämisen tavallisten roskien mukana. Kysy paikalliselta jäteviranomaiselta tietoja käytettävissä olevista kierrätys- ja/tai hävitysvaihtoehtoista.
- Suojaa akkuyksikön navat kestäväällä teipillä, kun akkuyksikkö on irrotettu hävittämistä tai kierrätystä varten. Älä yritä tuhota tai purkaa akkuyksikköä tai irrottaa sen osia. Litiumioniakut täytyy kierrättää tai hävittää oikein. Älä myöskään koskaan kosketa napoja metalliesineillä ja/tai kehon osilla, koska siitä voi aiheutua oikosulku. Pidä poissa lasten ulottuvilta. Näiden varoitusten noudattamatta jättäminen voi aiheuttaa tulipalon ja/tai vakavan henkilövahingon.
- **NESTETTÄ VOI VUOTAA AKUSTA, JOS SIIHEN KOHDISTUU ISKUJA; VÄLTÄ TÄLLÖIN KONTAKTIA. JOS KONTAKTI VAHINGOSSA TAPAHTUU, HUUHTELE VEDELLÄ. JOS NESTETTÄ PÄÄSEE SILMIIN, HAKEUDU MYÖS LÄÄKÄRIN HOITOO.** Akkuneste voi aiheuttaa ärsytystä tai palovammoja.

JOHDANTO

Onnittelut! Uuden sukupolven 56 V:n litiumioniakulla toimiva ruohonleikkuri on hyvä valinta. Se on suunniteltu, rakennettu ja valmistettu antamaan sinulle paras mahdollinen suorituskyky ja käyttövarmuus.

Jos kohtaat ongelman, jota et voi helposti korjata, käy verkkosivulla egopowerplus.com ja valitse "**contact us**" (**ota meihin yhteyttä**) tai ota yhteyttä kauppaan, josta ostit tuotteen.

Tämä käsikirja sisältää tärkeitä tietoja ruohonleikkurin turvallisesta asennuksesta, käytöstä ja huollosta. Lue se huolellisesti ennen ruohonleikkurin käyttöä. Säilytä käsikirjaa lähistöllä, jotta voit lukea sitä aina tarvittaessa.

SARJANUMERO _____
OSTOPÄIVÄYS _____
MALLIN NUMERO JA SARJANUMEROT LÖYTYVÄT TAKAPURKUOVEEN KIINNITETYSTÄ KYLTISTÄ.
SINUN TULEE MERKITÄ YLÖS SEKÄ SARJANUMERO ETTÄ OSTOPÄIVÄYS JA SÄILYTTÄÄ NE TURVALLISESSA PAIKASSA TULEVAA TARVETTA VARTEN

TEKNISET TIEDOT

Jännite	56 V	
Tyhjäkäyntinopeus	3300 /min	
Leikkuukorkeus	25–80 mm	
Leikkuukorkeuden asentoja	5	
Rungon koko	51 cm	
Leikkuuleveys	49 cm	
Ruohopussin tilavuus	60 L	
Ruohonleikkurin paino (ilman akkuyksikköä; ruohopussilla)	26,2 kg	
Terän malli	AB2000	
Mitattu äänen tehotaso L_{WA}	93,40 dB(A)	
Äänenpainetaso käyttäjän korvassa L_{PA}	83,3 dB(A) $K_{PA}=2,5$ dB(A)	
Taattu äänen tehotaso L_{WA} (mitattu direktiivin 2000/14/EY mukaan)	94 dB(A)	
Tärinä a_h	Oikea kahva	1,590 m/s ² $K=1,5$ m/s ²
	Vasen kahva	1,613 m/s ² $K=1,5$ m/s ²
Teräjarru	Kyllä	

- Ilmoitettu tärinän kokonaisarvo on mitattu standardikoemenetelmän mukaan ja sitä voidaan käyttää verrattaessa työkaluja keskenään.
- Ilmoitettua tärinän kokonaisarvoa voidaan myös käyttää altistumisen ennakoarvioinnissa.

HUOMAUTUS: Sähkötyökalun todellisen käytön aikana ilmenevä tärinä voi erota työkalun käytölle ilmoitetusta arvosta. Käyttäjän suojelemiseksi on todellisissa käyttöolosuhteissa käytettävä käsineitä ja kuulosuojaimia.

KOKOAMINEN

VAROITUS: Poista turva-avain ja akkuyksikkö aina työkalusta, kun asennat osia. Tällä tavoin voit estää laitteen käynnistymisen vahingossa, mistä voi aiheutua vakava henkilövahinko.

VAROITUS: Älä yritä muunnella työkalua tai keksiä lisävarusteita, joita ei ole suositeltu käytettäväksi tämän ruohonleikkurin kanssa. Kaikenlainen muuttaminen tai muuntelu on väärinkäyttöä ja voi johtaa vaaralliseen tilanteeseen, josta voi seurata vakava henkilövahinko.

PAKKAUKSESTA PURKAMINEN

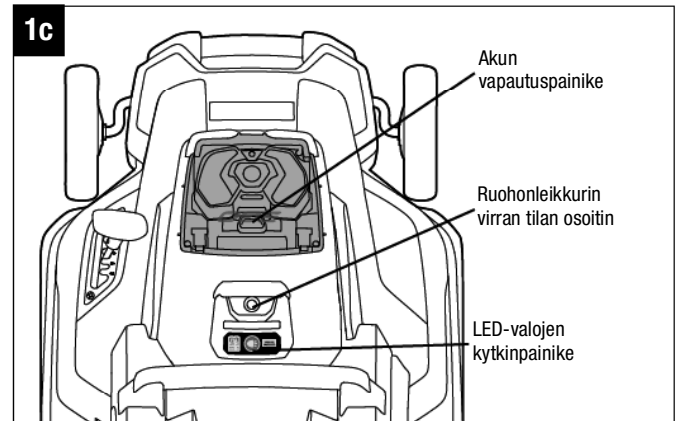
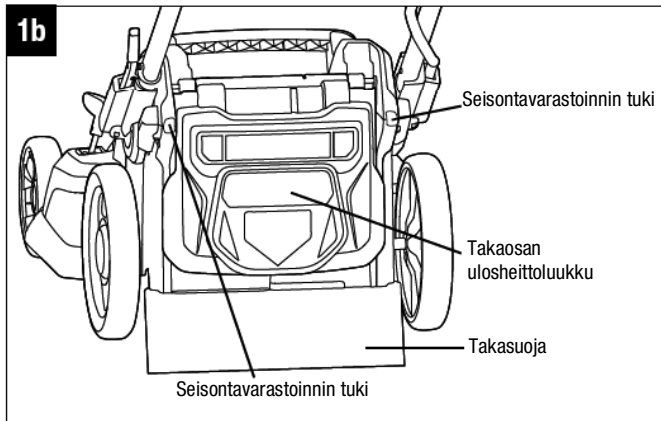
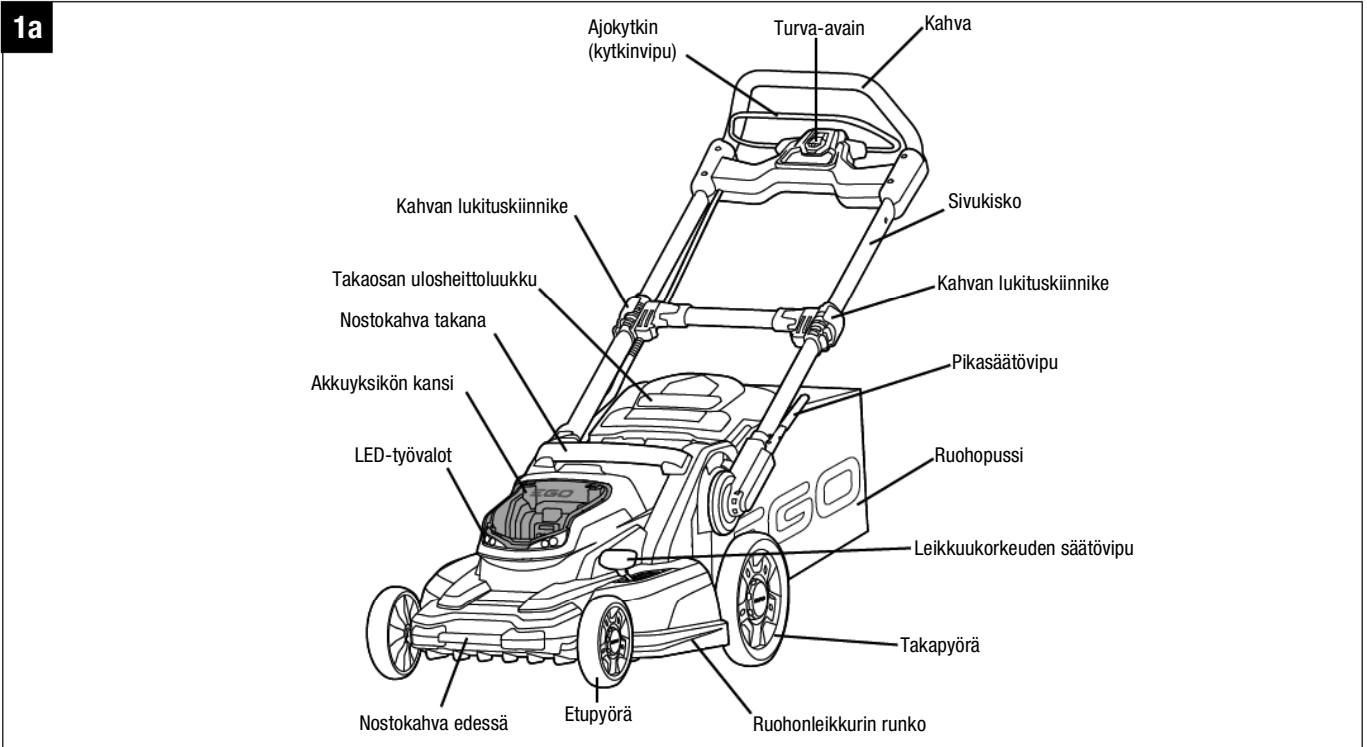
- Pura ensin kaikki varusteet pakkauslaatikosta ja tartu sen jälkeen samanaikaisesti edessä ja takana oleviin nostokahvoihin nostaaksesi ruohonleikkurin varovasti laatikosta. Varmista, että toimitus sisältää kaikki osaluettelossa mainitut varusteet.
- Varmista tarkastamalla tuote huolellisesti, että mitään ei ole toimituksen aikana särkynyt tai vaurioitunut.
- Älä heitä pakkausmateriaalia pois ennen kuin olet huolellisesti tarkastanut ja tyydyttävällä tavalla käyttänyt ruohonleikkuria.
- Jos jokin osa on vioittunut tai puuttuu, palauta ruohonleikkuri ostopaikkaan.

PAKKAUSLUETTELO

OSAN NIMI	MÄÄRÄ
Ruohonleikkuri	1
Ruohopussi	1
Ruohopussin kehys	1
Silppuri	1
Sivuosan ulosheittokouru	1
Turva-avain	1
Käyttäjän käsikirja	1

KUVAUS

OPETTELE TUNTEMAAN RUOHONLEIKKURI (kuvat 1a, 1b, 1c ja 1d)



VAROITUS: Tuotteen turvallinen käyttö edellyttää työkalussa mainittujen ja tämän käyttäjän käsikirjan tietojen ymmärtämistä ja sen työn tunteamista, johon tuotetta käytetään. Perehdy ennen tuotteen käyttöä kaikkiin toimintoihin ja turvamääräyksiin.

FI TURVA-AVAIN

Avaimen on oltava paikallaan ennen kuin moottori voidaan käynnistää.

AJOKYTKIN

Ajokytkin sijaitsee ruohonleikkurin yläkahvassa. Kytkin kytkee ja vapauttaa moottorin/terän.

VAROITUS: Ajokytkin ja turva-avain ovat turvalaitteita. Älä koskaan yritä ohittaa niiden toimintaa.

SÄHKÖJARRU

Pysäyttää nopeasti terän pyörimisen, kun ajokytkin vapautetaan.

KAHVAN LUKITUSKIINNIKE

Lukitsee sivukiskot pidennettyyn tai varastointiasentoon/avaa niiden lukituksen pidennetystä tai varastointiasennosta.

SIVUKISKOT

Voidaan pidentää ja lukita käyttöä varten tai vetää sisään varastointia varten.

PIKASÄÄTÖVIPU

Lukitsee kahvan/avaa sen lukituksen säädettyä ruohonleikkurin kahvan kulmaa:

1. Lukittu varastointiasento
2. Ruohopussin kiinnitys-/poistoasento
3. Ylempi käyttöasento
4. Alempi käyttöasento

TAKASUOJA JA TAKAOSAN ULOSHEITTOLUUKKU

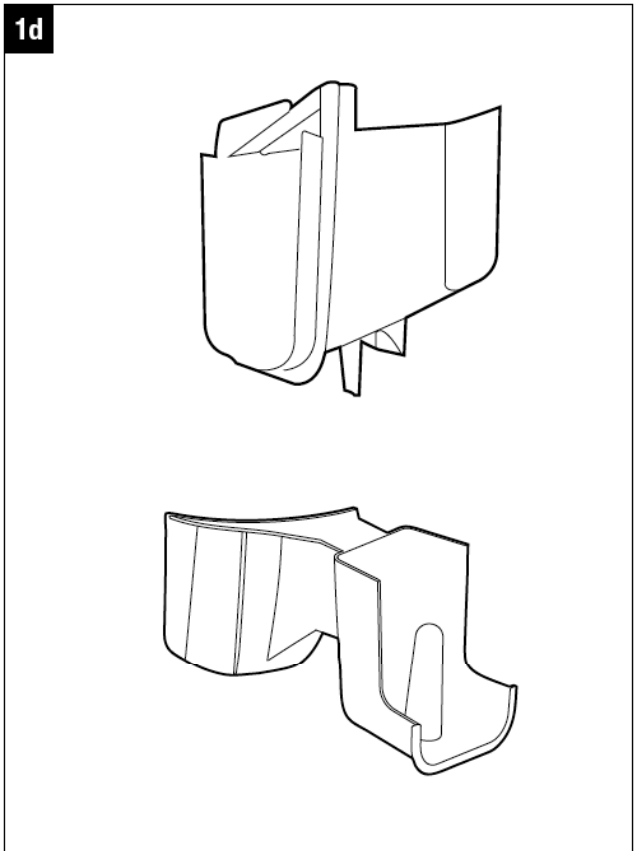
Takasuoja on suunniteltu minimoimaan kivien tai muiden esineiden sinkoutuminen taaksepäin ruohonleikkurin terästä. Takasuoja ja -luukku pienentävät mahdollisuutta jalan tapaturmaiseen kosketukseen terän kanssa. **ÄLÄ KÄYTÄ** ruohonleikkuria ilman, että takasuoja ja -luukku ovat paikoillaan.

LED-TYÖVALOT

LED-työvalot sijaitsevat ruohonleikkurin etuosassa. Tämä toiminto antaa lisävalaistusta näkyvyyden parantamiseksi.

JOUSIKUORMITTEINEN LEIKKUUKORKEUDEN SÄÄTÖVIPU

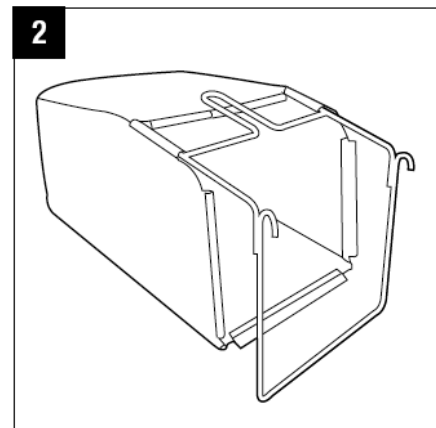
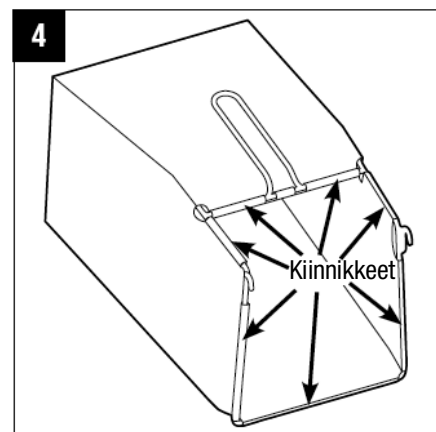
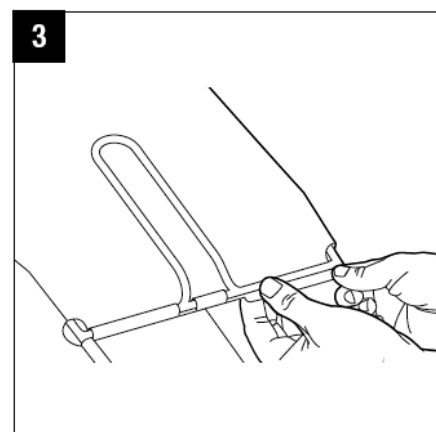
Korkeuden säätö yhdellä puolella

1d

KÄYTTÖ

RUOHOPUSSIN KOKOAMINEN

1. Tarkasta ruohopussi ennen kokoamista vaurioiden varalta.
2. Liu'uta ruohopussi kehykseen (kuva 2).
3. Kiinnitä yläkiinnikkeet kehykseen (kuva 3), kiinnitä sen jälkeen kaksi sivukiinnikettä. Kiinnitä alakiinnike viimeisenä.
4. Valmiiksi koottu ruohopussi on esitetty kuvassa 4.


FI


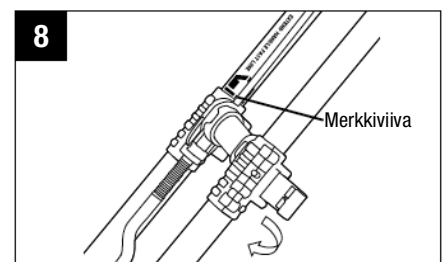
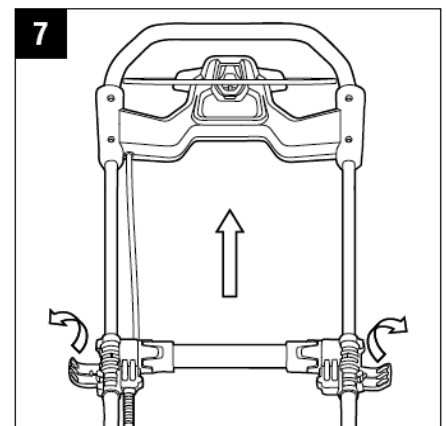
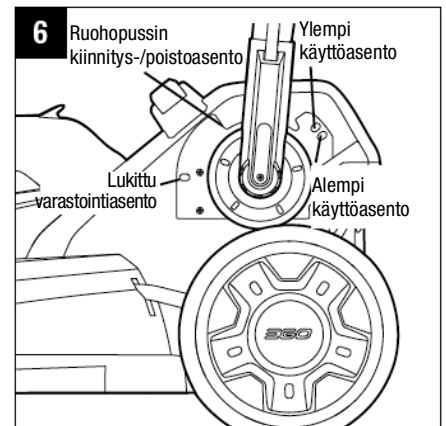
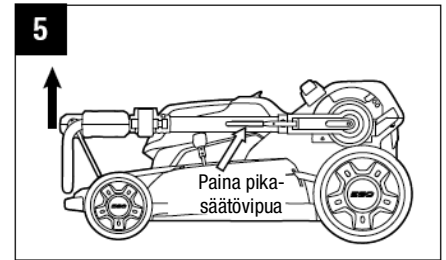
FI KOKOON TAITETTAVAN KAHVAN SÄÄTÖ

VAROITUS: Älä yritä käynnistää ruohonleikkuria ennen kuin kahva on lukittu toiseen esiasetettuun käyttöasentoon.

- LUKITTU VARASTOINTIASENTO:** Ruohonleikkurin kahva on toimituksen aikana kompaktissa, lukitussa asennossa (kuva 5).
- RUOHOPUSSIN KIINNITYS-/POISTOASENTO:** Vapauta kahva lukitusta varastointiasennosta painamalla pikasäätövipua ja pitämällä sitä painettuna. Nosta hiljalleen kahvaa sen kokoon taitetusta asennosta ja vapauta sen jälkeen vipu (kuva 5). Käännä kahvaa hellävaroin ylöspäin, kunnes kuulet ja tunnet lukkotapin lukittuvan ensimmäiseen asentoon (kuva 6). Tämä asento helpottaa ruohopussin asennusta ja poistoa.
- YLEMPI KÄYTTÖASENTO:** Vapauta kahva oikealla kädellä painamalla pikasäätövipua ja pitämällä sitä painettuna ja vapauta sen jälkeen vipu. Käännä kahvaa hellävaroin taaksepäin, kunnes kuulet ja tunnet lukkotapin lukittuvan ylempään käyttöasentoon. Pidennä sivukiskot kokonaan ja lukitse kunnolla kaksi kahvan lukituskiinnikettä (kuvat 7 ja 8). Tämä asento voi olla pidempien käyttäjien mieleen.
- ALEMPI KÄYTTÖASENTO:** Vapauta kahva ylemmästä käyttöasennosta painamalla pikasäätövipua ja pitämällä sitä painettuna. Laske kahvaa hiljalleen ja vapauta sen jälkeen vipu. Käännä kahvaa hellävaroin alaspäin, kunnes kuulet ja tunnet lukkotapin lukittuvan alempaan käyttöasentoon. Pidennä sivukiskot kokonaan ja lukitse kunnolla kaksi kahvan lukituskiinnikettä (kuvat 7 ja 8).

HUOMAA: Moottorin voi käynnistää vain, jos

- sivukiskot ovat täydessä pituudessaan
- molemmat vihreät kahvan lukituskiinnikkeet on lukittu kunnolla
- kahva on lukittu toiseen käyttöasentoon.



RUOHOPUSSIN KIINNITYS/IRROTUS

VAROITUS: Älä milloinkaan tee säätöjä ruohonleikkuriin ellei moottoria ole ensin pysäytetty ja turva-avainta irrotettu.

HUOMAUTUS: Irrota silppuri tai sivuosan ulosheittokouru ennen kuin kiinnität ruohopussin ruohonleikkuriin;

1. Säädä kahva ruohopussin kiinnitys-/poistoasentoon (katso KOKOON TAITETTAVAN KAHVAN SÄÄTÖ).
2. Nosta takaosan ulosheittoluukku.
3. Kiinnitä ruohopussiyksikkö koukulla pyörötankoon (kuva 9). Vapauta ulosheittoluukku siten, että se nojaa ruohopussiin.
4. Poista ruohopussi nostamalla ruohonleikkurin takaosan ulosheittoluukku. Nosta ruohopussi ylös, pois pyörötangosta.

HUOMAUTUS: Ruoho tulee ulos ruohopussista, kun pussi on täynnä. Poista ja tyhjennä ruohopussi mahdollisimman pian.

5. Vapauta ulosheittoluukku.

VAROITUS: Kun käytät ruohopussia, älä koskaan leikkaa ruohonleikkurilla, elleivät ruohopussin koukut ole kunnolla paikoillaan pyörötangossa ja ellei takaosan ulosheittoluukku nojaa tukevasti ruohopussin yläosaan.

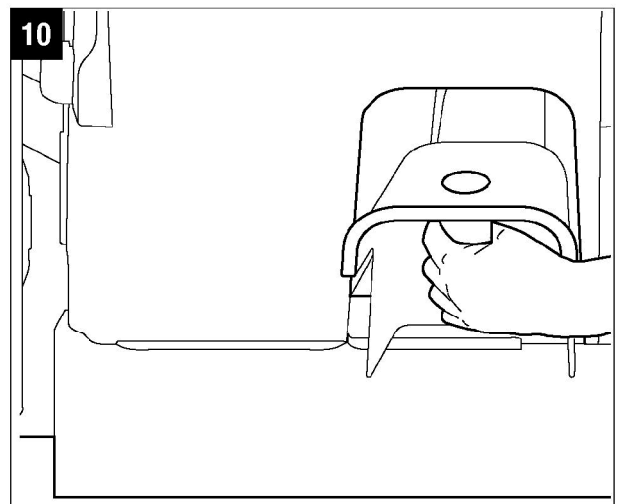
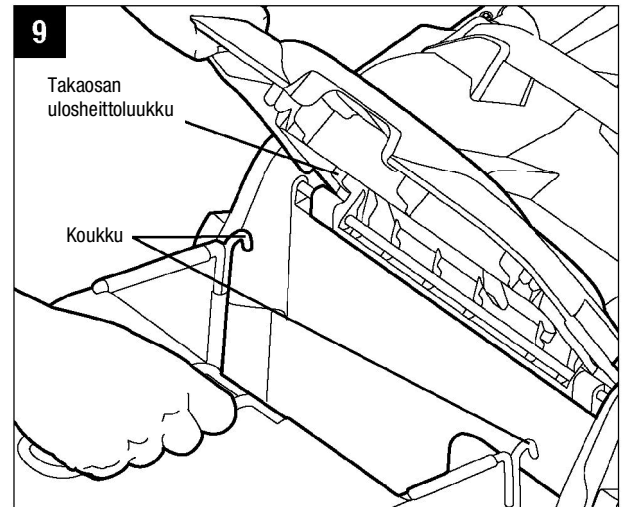
HUOMAUTUS: Pussin materiaali voi kulua tavallisessa käytössä. Tarkasta pussiyksikkö usein tapaturmariskin pienentämiseksi ja vaihda, jos löydät merkkejä kulumisesta tai vaurioitumisesta. Käytä ainoastaan tätä ruohonleikkuria varten valmistettuja ruohopusseja.

SILPPURIN KIINNITYS/IRROTUS

VAROITUS: Älä milloinkaan tee säätöjä ruohonleikkuriin ellei moottoria ole ensin pysäytetty ja turva-avainta irrotettu.

1. Nosta takaosan ulosheittoluukku.
2. Tartu silppurin kahvaan ja laita se kokonaan ruohonleikkurin sisälle siten, että se on kunnolla paikoillaan (kuva 10).
3. Poista silppuri nostamalla takaosan ulosheittoluukku, tarttumalla silppurin kahvaan ja vetämällä se ulos.
4. Vapauta ulosheittoluukku ja varmista, että se nojaa tukevasti silppuriin.

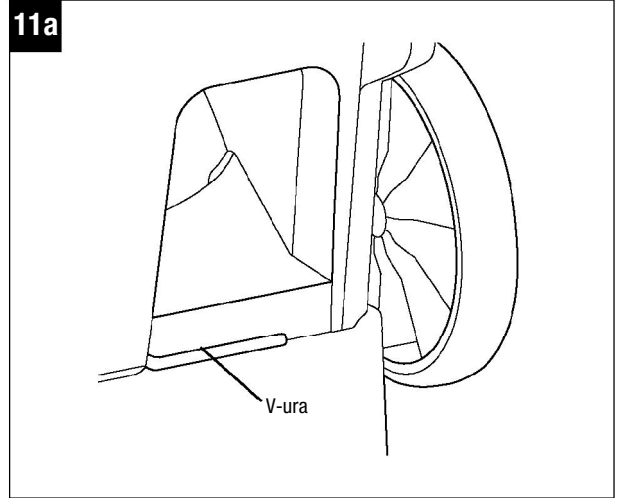
HUOMAUTUS: Silppuri täytyy poistaa, jotta ruohopussi voidaan asentaa ja sitä käyttää. Silppuri täytyy asentaa takaisin, kun ruohopussi poistetaan.



FI SIVUOSAN ULOSHEITTOKOURUN KIINNITYS/IRROTUS (kuva 11a ja 11b)

VAROITUS: Älä milloinkaan tee säätöjä ruohonleikkuriin ellei moottoria ole ensin pysäytetty ja turva-avainta irrotettu.

1. Nosta takaosan ulosheittoluukku.
2. Kohdista ulostulokourun alareuna kynnyksen V-uraan ja aseta se uraan.
3. Paina ulostulokourun yläosaa ja aseta se ruohonleikkuriin. Tarkasta, että se on kunnolla paikoillaan rungossa.
4. Poista sivuosan ulosheittokouru nostamalla takaosan ulosheittoluukku, tarttumalla sivuosan ulosheittokouruun ja vetämällä se ulos.
5. Vapauta ulosheittoluukku ja varmista, että se nojaa tukevasti ulosheittokouruun.



JOUSIKUORMITTEINEN LEIKKUKORKEUDEN SÄÄTÖ (kuva 12)

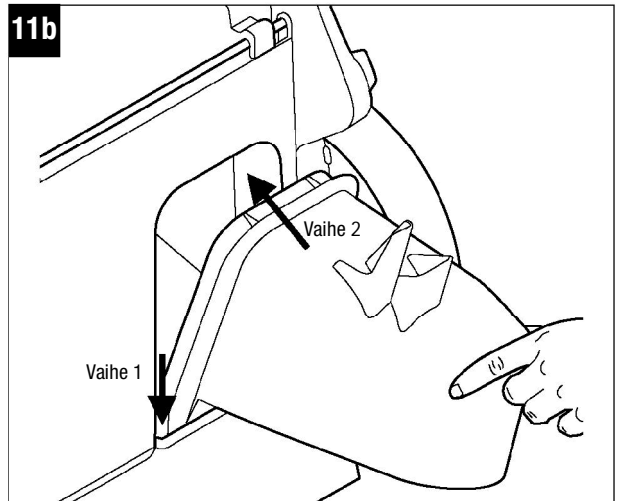
VAROITUS: Älä milloinkaan tee säätöjä ruohonleikkuriin ellei moottoria ole ensin pysäytetty ja turva-avainta irrotettu.

VAROITUS: Pidä jalat etäällä rungosta, kun säädät sen korkeutta.

Ruohonleikkuri voidaan asettaa 5 eri leikkuukorkeudelle 25–80 mm väliille. Valitse oikea leikkuukorkeus ruohotyypin ja nurmikon olosuhteiden mukaan.

Terän korkeuden nosto

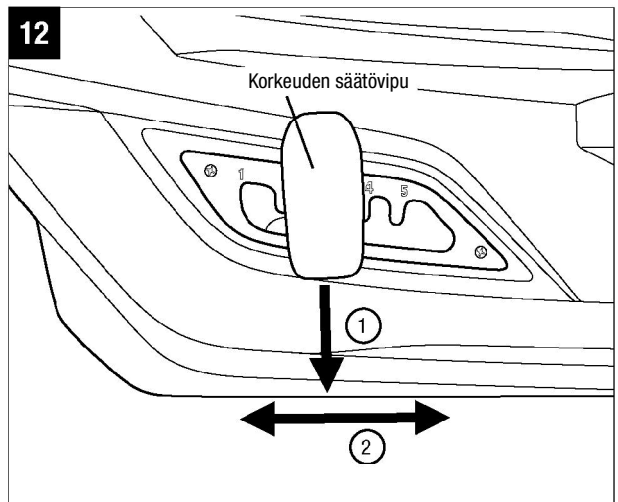
1. Tartu korkeuden säätövipuun ja liikuta sitä ulospäin.
2. Liikuta vipua kohti ruohonleikkurin takaosaa ja kytke vipu haluttuun leikkuukorkeusasentoon ruohonleikkurin rungossa.



Terän korkeuden lasku

1. Tartu korkeuden säätövipuun ja liikuta sitä ulospäin.
2. Liikuta vipua kohti ruohonleikkurin etuosaa ja kytke vipu haluttuun leikkuukorkeusasentoon ruohonleikkurin rungossa.

HUOMAUTUS: Varmista työkalua liikuttaessasi, että leikkuukorkeus on säädetty vähintään asentoon 3. Varoituksen noudattamatta jättäminen voi aiheuttaa terän vaurioitumisen.

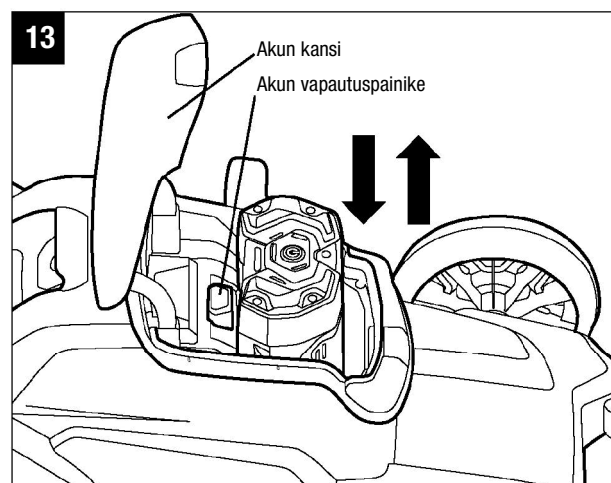


AKKUYKSİKÖN KIINNITYS/IRROTUS (kuva 13)

LATAA ENNEN ENSIMMÄISTÄ KÄYTTÖÄ.

VAROITUS: Jos jokin osa on rikkoutunut tai puuttuu, älä yritä kiinnittää akkuyksikköä ruohonleikkuriin tai käyttää ruohonleikkuria ennen kuin rikkoutuneet tai puuttuvat osat on korvattu. Varoituksen noudattamatta jättäminen voi aiheuttaa vakavan henkilövahingon.

1. Akun kansi on saranoitu. Nosta akun kantta kohottamalla kannen etuosaa.
2. Kohdista ruohonleikkurin ylösnostetut ulokkeet akkuyksikön uriin ja aseta sen jälkeen akkuyksikkö koteloon.
3. Työnnä akkuyksikköä, kunnes kuulet napsahduksen. Akun vapautuspainike ponnahtaa ylös, kun akkuyksikkö on kiinnitetty kunnolla paikoilleen.
4. Irrota akkuyksikkö painamalla akun vapautuspainiketta akkuyksikön vapauttamiseksi ja nostamalla se sen jälkeen ulos kotelosta.
5. Sulje akun kansi.



HUOMAUTUS: Varmista ennen käytön aloittamista, että ruohonleikkurin salpa napsahtaa paikalleen ja että akkuyksikkö on kiinnitetty ruohonleikkuriin.

TURVA-AVAIN

Irrotettava turva-avain on sisällytetty ruohonleikkurin rakenteeseen johdottoman ruohonleikkurin tahattoman käynnistyksen tai valtuuttamattoman käytön estämiseksi. Ruohonleikkuria ei voi lainkaan käyttää, kun turva-avain on irrotettu ruohonleikkurista.

VAROITUS: Turva-avaimen nauhaa käytetään varastoinnissa; pidä se lasten ulottumattomissa. ÄLÄ sido turva-avainta ruohonleikkuriin.

VAARA: Pyörivät terät voivat aiheuttaa vakavan henkilövahingon. Poista vakavan henkilövahingon estämiseksi turva-avain, kun ruohonleikkuri on valvomatta tai kun säädät, puhdistat, huollat, kuljetat, nostat tai varastoit ruohonleikkuria.

FI RUOHONLEIKKURIN KÄYNNISTYS/SAMMUTUS (kuvat 14, 15 ja 16)

⚠ HUOMIO: ÄLÄ yritä ohittaa turva-avaimen ja ajokytkimen toimintaa.

⚠ VAROITUS: Vierasesineitä voi ruohonleikkurien käytön seurauksena lentää omiin silmiisi tai muiden silmiin, jolloin silmiin voi tulla vakavia silmävammoja. Pidä aina suojalaseja käyttäessäsi ruohonleikkuria ja tehdessäsi siihen säätöjä tai korjauksia.

⚠ VAROITUS: Älä käytä ruohonleikkuria sateella.

⚠ VAROITUS: Varmista, että muut ihmiset ja lemmikkieläimet ovat vähintään 30 m päässä ruohonleikkurista sen ollessa käytössä.

⚠ VAROITUS: Terä jatkaa muutaman sekunnin pyörimistä sen jälkeen, kun ruohonleikkuri on sammutettu. Anna moottorin/terän pysähtyä ennen kuin käynnistät sen uudelleen. Älä käynnistä ja sammuta ruohonleikkuria nopeasti.

HUOMAA: Moottorin voi käynnistää vain, jos

- Sivukiskot ovat täydessä pituudessaan
- Molemmat vihreät kahvan lukituskiinnikkeet on lukittu kunnolla
- Kahva on lukittu toiseen käyttöasentoon

Ruohonleikkurin käynnistys

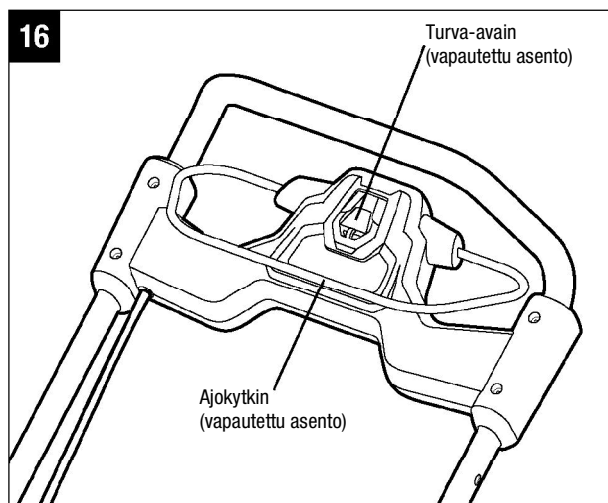
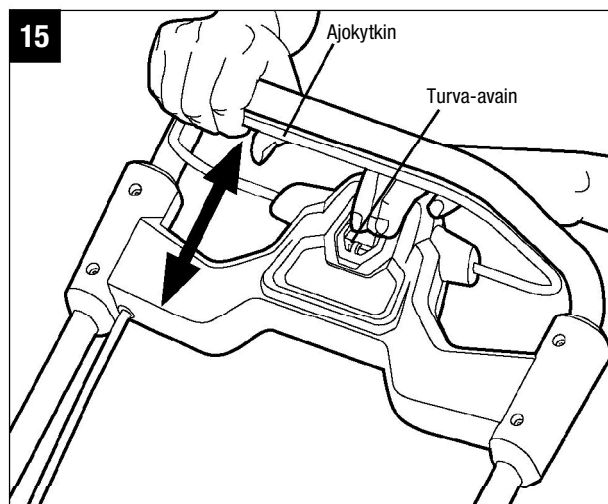
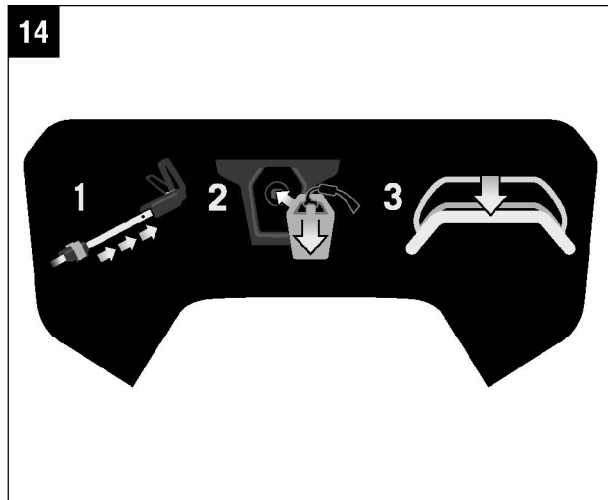
1. Kiinnitä akkuyksikkö ruohonleikkuriin ja sulje akun kansi.

HUOMAUTUS: Varmista ennen käyttöä, että ruohonleikkurin salpa napsahtaa paikalleen ja että akkuyksikkö on kiinnitetty ruohonleikkuriin.

2. Aseta turva-avain reikään ja pidä sen jälkeen turva-avainta painettuna (kuvat 14 ja 15).
3. Vedä turva-avaimen ollessa painettuna ajokytkintä ylöspäin kahvaan ja vapauta turva-avain (kuva 15).
4. Ruohonleikkuri käynnistyy.

Ruohonleikkurin sammutus

1. Vapauta ajokytkin (kuva 16).
2. Automaattisen jarrulaitteiston sähköjarru pysäyttää terän pyörimisen 3 sekunnin kuluessa ajokytkimen vapauttamisesta.



LED-TYÖVALOT (kuva 17)

LED-työvalot sijaitsevat akkukotelon etuosassa.

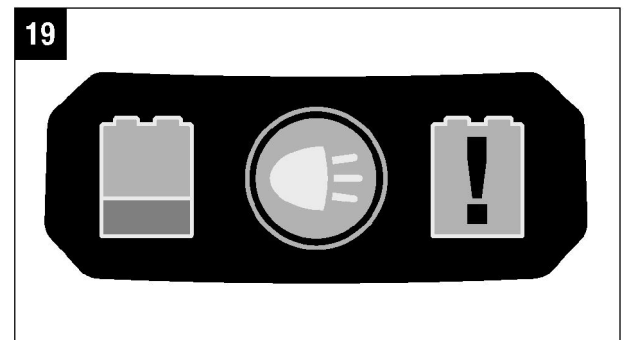
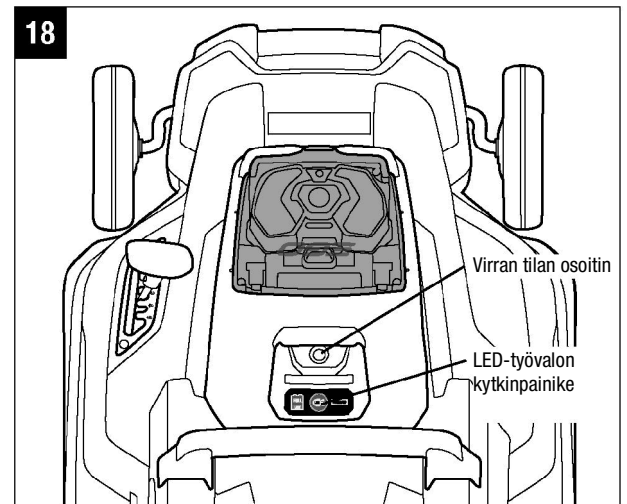
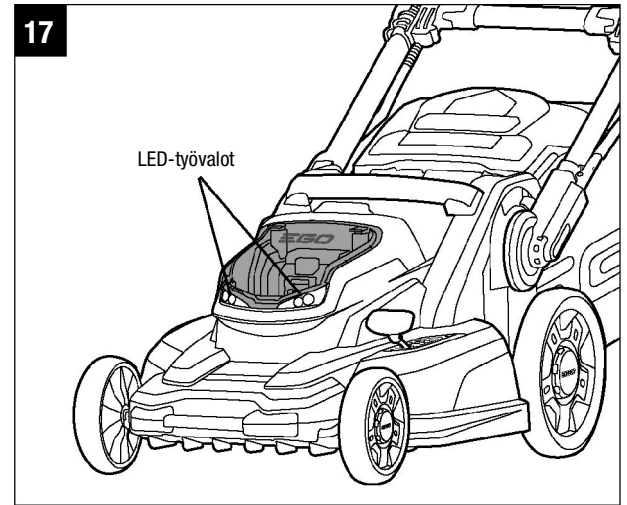
Sytytä valot painamalla kytkinpainiketta (kuva 18). Työvalot antavat kirkkaan valon ruohonleikkurin etuosaan.

Sammuta työvalot painamalla kytkinpainiketta uudelleen.

RUOHONLEIKKURIN VIRRAN TILAN OSOITIN (kuvat 18 ja 19)

Ruohonleikkuri on varustettu virran tilan osoittimella, joka ilmaisee akkuyksikön varauksen tilan ja ruohonleikkurin työskentelytilan. Virran tilan osoitin syttyy, kun terä pyörii tai kun LED-työvalot palavat.

- Vihreä valo ilmaisee, että akkuyksikössä on jäljellä yli 15 % sen varauskapasiteetista.
- Punainen valo ilmaisee akkuyksikön matalaa jännitettä.
- Vilkkuva vihreä valo ilmaisee, että akkuyksikkö on lähes tyhjä, ja se on ladattava välittömästi.



Ruohonleikkurin virran tilan osoitin	Merkitys	Toimenpide
Palaa vihreänä	Ruohonleikkuri toimii asianmukaisesti; akun varausta on jäljellä vähintään 15 %	n/a
Palaa punaisena	Matala akun varaus	Sammuta ruohonleikkuri ja lataa akkuyksikkö
Vilkkuu punaisena	Akkuyksikkö on lähes tyhjä	Sammuta ruohonleikkuri ja lataa akkuyksikkö
Palaa oranssina	Ruohonleikkuri tai akkuyksikkö on ylikuumentunut	Irrota akku ruohonleikkurista, siirrä molemmat varjoon ja anna niiden jäähtyä vähintään 15 minuuttia
Vilkkuu oranssina	Ruohonleikkuri on ylikuormittunut	Leikkaa hitaammin tai pienennä kuormitusta nostamalla leikkuukorkeutta

FI RUOHONLEIKKURIN YLIKUORMITUSSUOJA

Älä leikkaa liikaa ruohoa kerralla, jolloin voit estää ylikuormituksen aiheuttaman vaurioitumisen. Leikkaa hitaammin tai nosta leikkuukorkeutta.

Ruohonleikkurissa on sisäänrakennettu ylikuormitussuoja. Kun ruohonleikkuri ylikuormittuu, ruohonleikkurin virran tilan osoitin vilkkuu oranssina. Ruohonleikkuri kestää lyhyen ylikuormittumisen ennen kuin se sammuu. Voit pienentää kuormitusta hidastamalla nopeuttasi tai nostaa ruohonleikkurin leikkuukorkeutta; muussa tapauksessa suojauspiiri sammuttaa ruohonleikkurin automaattisesti. Vapauta ajokahva, odota muutama sekunti ja yritä uudelleen.

AKUN KORKEAN LÄMPÖTILAN SUOJA

Akkuyksikkö tuottaa lämpöä käytön aikana. Lämpö haihtuu pois hitaammin kuumalla säällä. Jos akun lämpötila ylittää 70 °C käytön aikana, suojauspiiri sammuttaa välittömästi ruohonleikkurin akkuyksikön suojelemiseksi vaurioitumiselta. Ruohonleikkurin virran tilan osoitin palaa oranssina.

Vapauta ajokahva, odota kunnes akkuyksikkö jäähtyy n. 67 °C:n lämpötilaan ja käynnistä ruohonleikkuri sen jälkeen uudelleen.

RUOHONLEIKKUUVIHJEITÄ

HUOMAUTUS: Terävä terä parantaa huomattavasti ruohonleikkurin suorituskykyä etenkin, kun leikataan pitkää ruohoa. Varmista, että tarkastat terän terävyyden ennen ruohon leikkausta.

- Varmista, että nurmikolla ei ole kiviä, oksia, johtoja ja muita esineitä, jotka voivat vaurioittaa ruohonleikkuria tai moottoria. Ruohonleikkuri voi vahingossa singota kyseiset esineet mihin tahansa suuntaan ja aiheuttaa vakavia henkilövahinkoja käyttäjälle ja muille henkilöille.

VAROITUS: Jos osut vieraaseen esineeseen, pysäytä moottori, irrota turva-avain ja akku. Tarkasta ruohonleikkuri perusteellisesti vaurioiden varalta ja korjaa vauriot ennen kuin käynnistät ja käytät ruohonleikkuria. Ruohonleikkurin liiallinen tärinä käytön aikana on merkki vauriosta. Laite tulee viipymättä tarkastaa ja korjata.

- Parhaan leikkuujäljen saat, jos et leikkaa ruohoa ympyrän muodossa. Leikkaa edestakaisin nurmikon poikki.
- Kun leikkaat paksua ruohoa, vähennä kävelynopeutta, jotta leikkauksesta tulee tehokkaampaa ja leikkuujäte heitetään ulos asianmukaisella tavalla.
- Saat terveän nurmikon, kun leikkaat pois vain enintään yhden kolmasosan ruohon kokonaispituudesta.

RINNEMITTARI (kuva 20)

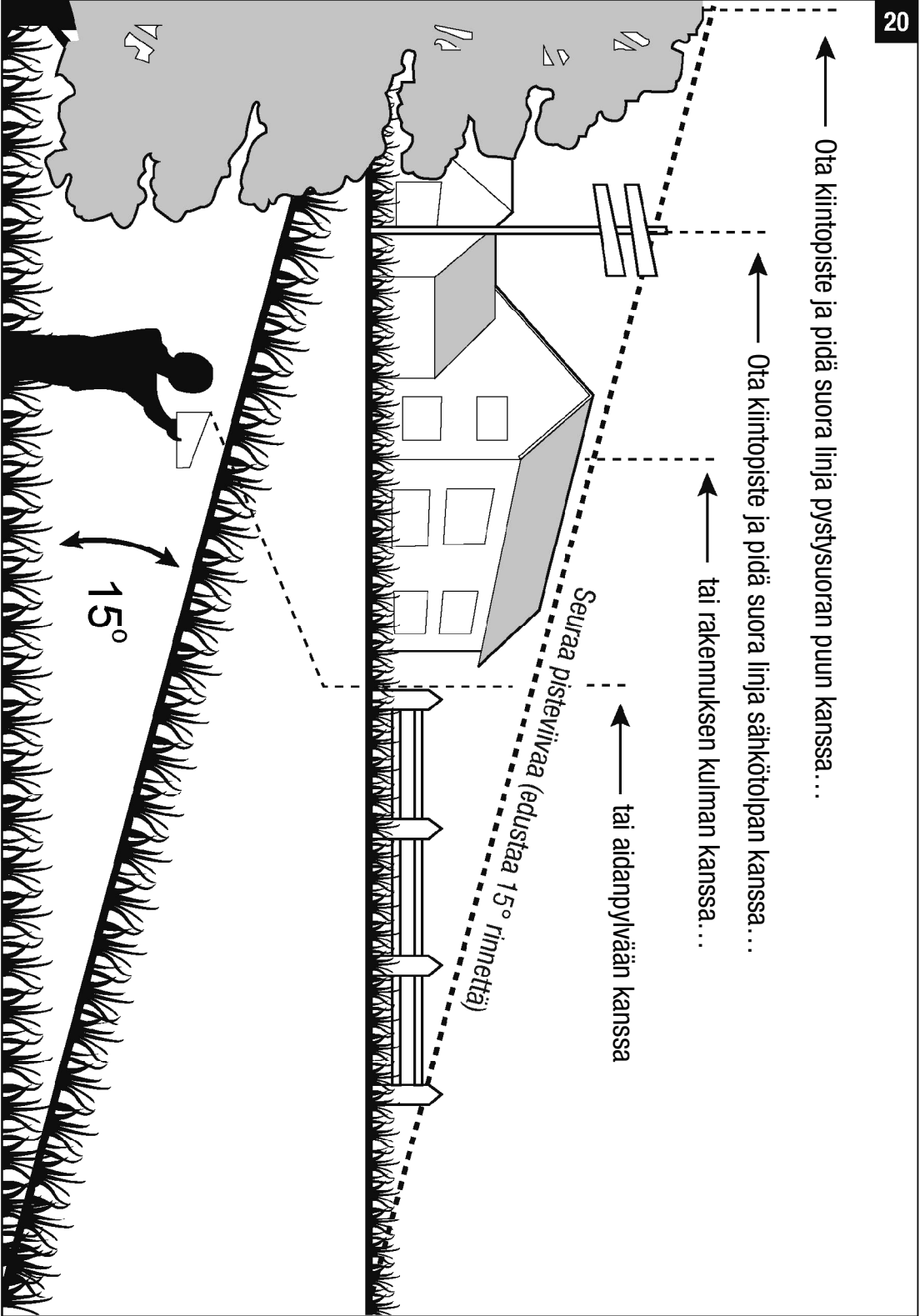
VAROITUS: Älä leikkaa ruohoa rinteestä, jonka kulma on yli 15° (nousu on n. 0,75 m joka 3 m). Leikkaa nurmikko rinteiden kaltevuussuunnassa äläkä koskaan ylös ja alas.

Käytä kuvaa 20 ohjenuorana määrittämään rinteet, joiden ruohoa ei voi leikata turvallisesti.

SILPPUAMISVIHJEITÄ

VAROITUS: Tarkasta alue, jossa ruohonleikkuria aiotaan käyttää, ja poista kaikki kivet, oksat, johdot ja muut jätteet, jotka voivat sinkoutua pyörivästä terästä.

- Sammuta ruohonleikkuri vapauttamalla kytkin, kun ylität sorapäälysteisen alueen; kivet voivat sinkoutua pyörivästä terästä.
- Aseta ruohonleikkuri korkeimmalle leikkuukorkeudelle, kun leikkaat ruohoa epätasaisella maalla tai pitkässä kasvustossa.
- Jotta silppuaminen on tehokasta, älä leikkaa märkää ruohoa, koska sillä on taipumus tarttua rungon alapuolelle ja estää ruohonleikkujätteen asianmukainen silppuaminen. Paras aika leikata ruohoa on myöhään iltapäivällä, kun ruoho on kuivaa ja vastikään leikattu alue ei altistu suoralle auringonvalolle.
- Saat parhaan silppuamistuloksen, kun asetat leikkuukorkeuden poistamaan n. yhden kolmanneksen ruohoa terän pituudelta, ihanteellisesti enintään 38 mm kerrallaan. Jos ruoho on villiintynyt, voi olla tarpeen lisätä leikkuukorkeutta ruohon leikkaamisen helpottamiseksi ja moottorin ylikuormittumisen estämiseksi. Hidasta leikkuunopeutta pitkässä tai paksussa ruohossa. Jos silppuat erittäin paksua tai pitkää ruohoa, suosittelemme ensin leikkaamaan korkealla leikkuukorkeusasetuksella ja sen jälkeen leikkaamaan uudelleen lopulliseen leikkuukorkeuteen. Tee muussa tapauksessa kapeampia leikkauksia ja leikkaa hitaammin. **VARMISTA AINA, ETTÄ TERÄ ON TERÄVÄ.**



HUOLTO

VAROITUS: Irrota vakavien henkilövahinkojen välttämiseksi turva-avain ja akkuyksikkö aina ruohonleikkurista ennen kuin puhdistat sitä tai suoritat siihen jonkin huoltotoimenpiteen.

VAROITUS: Käytä huollon yhteydessä vain valmistajan hyväksymiä varaosia. Muiden osien käyttö voi aiheuttaa vaaran tai vahingoittaa tuotetta. Valtuutetun huoltoteknikon tulee suorittaa kaikki korjaukset ja vaihdot, jotta voidaan taata tuotteen turvallinen ja luotettava käyttö.

RUOHONLEIKKURIN PUHDISTUS

VAROITUS: Älä altista ruohonleikkuria vedelle, jolloin sähköiskun riski pienenee. Poista aina turva-avain ja akkuyksikkö, kun huollat tai kuljetat ruohonleikkuria.

Ruohonleikkurin rungon alapuoli tulee puhdistaa jokaisen käytön jälkeen, koska sinne kerääntyy leikkuujätteitä, lehtiä, likaa ja muita jätteitä. Niiden kertyminen ei ole toivottavaa, koska se edistää ruosteen syntymistä metalliosiin ja niiden korroosiota sekä pienentää ruohonleikkurin leikkuutehokkuutta.

Poista kaikki ruoho- ja lehtikertymät moottorin kotelosta tai sen ympäriltä (älä käytä vettä). Pyyhi ruohonleikkuri puhtaaksi kuivalla liinalla.

TERÄN IRROTUS

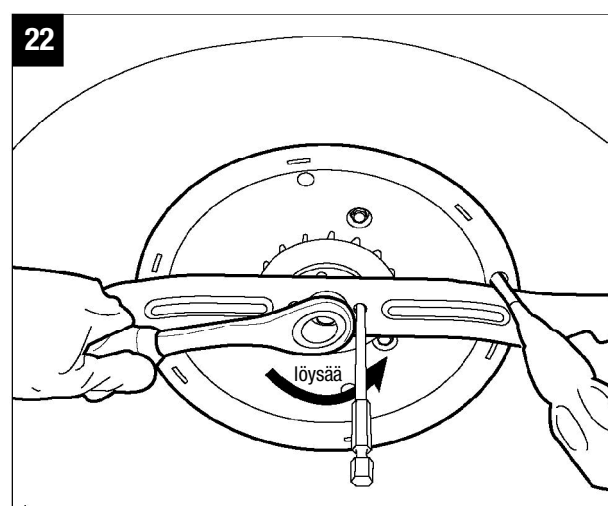
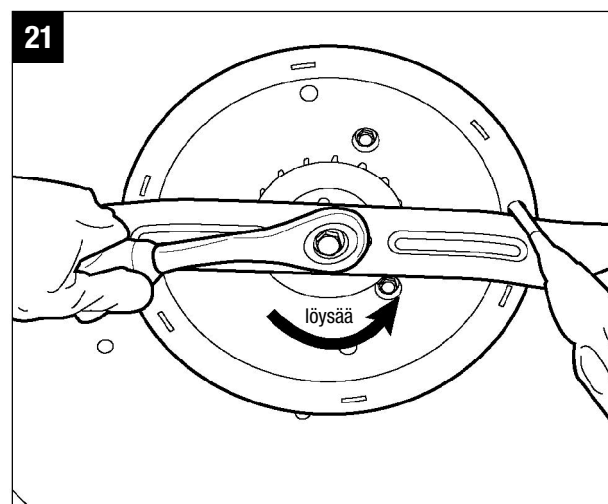
VAROITUS: Suojaa aina käsiäsi käyttämällä paksuja käsineitä tai kietomalla leikkusärmiin rättejä tai muita materiaaleja, kun huollat ruohonleikkurin terää. Poista aina turva-avain ja akkuyksikkö, kun huollat tai kuljetat ruohonleikkuria.

HUOMAUTUS: Seuraavia työkaluja tarvitaan terän vaihtamiseen: 14 mm kiintoavain ja kaksi käsikäyttöistä ruuvimeisseliä tai kaksi halkaisijaltaan enintään 11 mm tai enintään 6,5 mm metallitankoa.

1. Pysäytä moottori, irrota turva-avain ja akkuyksikkö ruohonleikkurista.
2. Käännä ruohonleikkuri kyljelleen.
3. Käytä suojakäsineitä ja aseta halkaisijaltaan enintään 11 mm metallitanko (esim. käsikäyttöinen ruuvimeisseli) kiinnitysreikään toimimaan vakaimena (kuva 21).
4. Löysää terän pulttia kääntämällä sitä 14 mm kiintoavaimella vastapäivään.

HUOMAUTUS: Jos pultti pyörii moottorin akselin kanssa, kun pulttia löysätään, pyöritä pulttia kohdistaaksesi sisälaipan pyöreän reiän terän pyöreän reiän kanssa ja aseta toinen halkaisijaltaan enintään 6,5 mm metallitanko (esim. käsikäyttöinen ruuvimeisseli) kohdistettuihin reikiin toimimaan toisena vakaimena (kuva 22).

5. Jatka 14 mm kiintoavaimen käyttöä ja löysää terän pultti kokonaan kääntämällä sitä 14 mm vastapäivään.



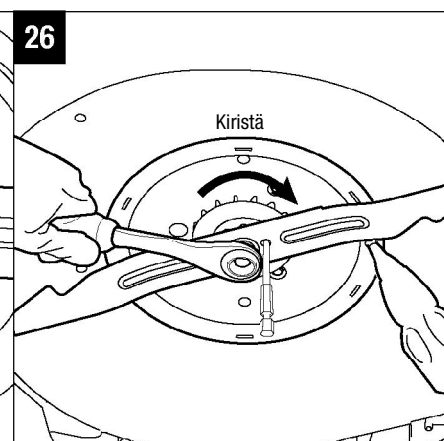
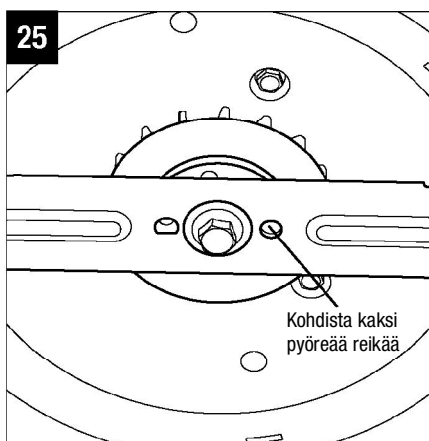
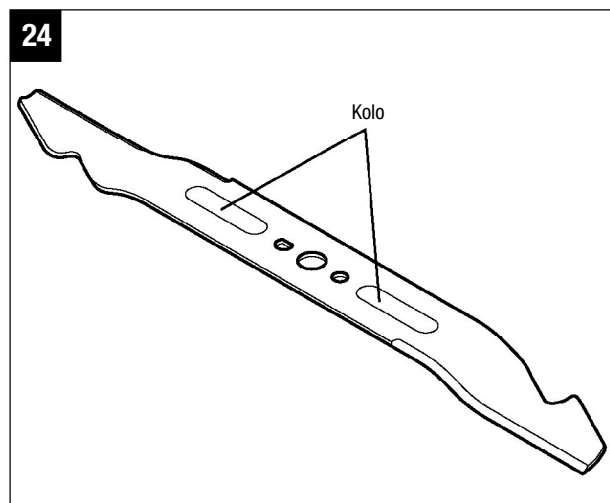
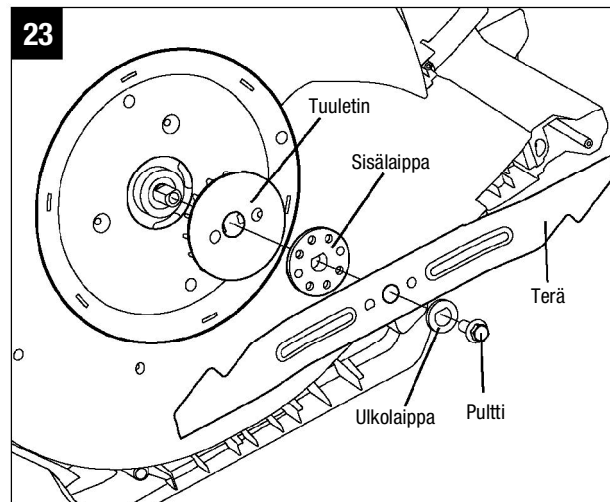
6. Käytä suojakäsineitä ja irrota pultti, ulkolaippa ja terä (kuva 23).

TERÄN ASENNUS

VAROITUS: Suojaa aina käsiäsi käyttämällä paksuja käsineitä tai kietomalla leikkusuojain rättejä tai muita materiaaleja, kun huollat ruohonleikkurin terää. Poista aina turva-avain ja akkuyksikkö, kun huollat tai kuljetat ruohonleikkuria.

HUOMAUTUS: Varmista terän uudelleen asennusta tai vaihtamista varten, että vaihdat osat täsmälleen samassa järjestyksessä, jossa ne poistettiin (kuva 23).

1. Kohdista tuuletin ja sisälaippa akselin kanssa ja asenna se paikoilleen.
2. Käytä suojakäsineitä ja aseta terän kolot sisälaippaan ruohonleikkuria kohti (kuvassa 24 esitetyllä tavalla).
3. Kohdista ulkolaippa akselin kanssa ja asenna se paikoilleen.
4. Käytä edelleen suojakäsineitä ja pyöritä terää käsin kohdistaaksesi terän pyöreän reiän sisälaipan pyöreään reikään (kuva 25).
5. Aseta halkaisijaltaan enintään 6,5 mm metallitanko (esim. käsikäyttöinen ruuvimeisseli) kohdistettuihin reikiin toimimaan vakaimena. Aseta toinen halkaisijaltaan enintään 11 mm metallitanko (esim. käsikäyttöinen ruuvimeisseli) kiinnitysreikään toimimaan toisena vakaimena.
6. Kiinnitä pultti akseliin ja esikiristä sitä kääntämällä käsin myötäpäivään.
7. Kiristä pultti myötäpäivään 14 mm momenttiavaimella (ei sisälly toimitukseen). Terän pultin suositeltu vääntömomentti on 49–59 Nm (kuva 26).



TERÄN TEROITUS

VAROITUS: Suojaa aina käsiäsi käyttämällä paksuja käsineitä tai kietomalla leikkusärmiin rättejä tai muita materiaaleja, kun huollat ruohonleikkurin terää. Poista aina turva-avain ja akkuyksikkö, kun huollat tai kuljetat ruohonleikkuria.

VAROITUS: Käytä asianmukaisia suojalaseja, kun irrotat, teroitat ja asennat terää.

VAROITUS: Kulunut, halkeillut tai vaurioitunut terä voi hajota ja vaurioituneen terän paloista voi tulla vaarallisia heittoaseita. Sinkoutuvat esineet voivat aiheuttaa vakavan henkilövahingon. Tarkasta terä säännöllisin väliajoin äläkä käytä ruohonleikkuria terän ollessa kulunut tai vaurioitunut.

HUOMAUTUS: Pidä terä terävänä parhaan leikkuujäljen aikaansaamiseksi. Tylsä terä ei leikkaa ruohoa virheettömästi tai silppua sitä oikein.

Tylsä terä voidaan teroittaa, mutta terä, joka on liian kulunut, taipunut, halkeillut tai muuten vaurioitunut, täytyy vaihtaa. Kulunut tai vaurioitunut terä voi hajota ja aiheuttaa terän palojen sinkoutumisen ruohonleikkurista.

Jos terien havaitaan olevan taipuneet, vie ruohonleikkuri valtuutettuun EGO-huoltopisteeseen tarkistusta varten.

TEROITUSTIHEYS

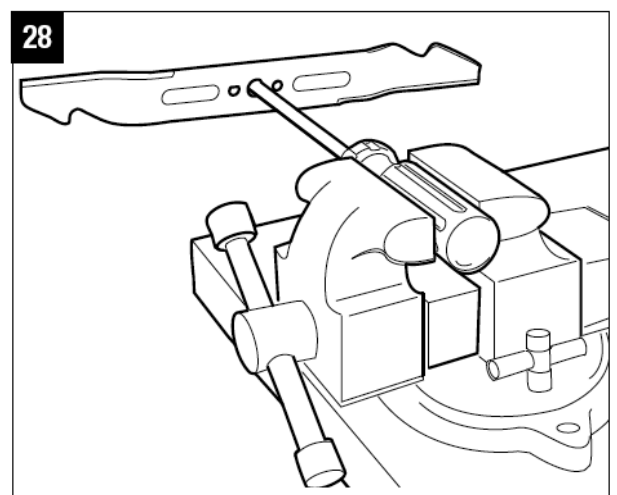
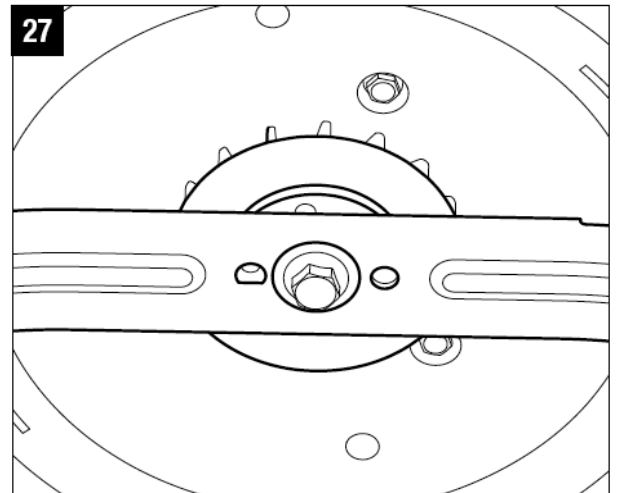
Terän teroittaminen kaksi kertaa ruohonleikkuukauden aikana riittää yleensä normaaliolosuhteissa. Hiekka saa terän tylsymään nopeasti; jos nurmikollasi on hiekkamaata, voidaan tarvita tiheämpää teroitusväliä.

TOIMI SEURAAVASTI, KUN TEROITAT TERÄÄ:

- Varmista, että terän tasapaino säilyy.
- Teroita terä alkuperäiseen leikkuukulmaan.
- Teroita leikkusärmät terän molemmista päistä poistaen kummastakin päästä yhtä paljon materiaalia.

TERÄN TEROITUS RUUVIPURISTIMESSA:

1. Irrota terä ruohonleikkurista (katso TERÄN IRROTUS).
2. Kiinnitä terä ruuvipuristimeen (kuva 27).
3. Käytä asianmukaisia suojalaseja ja käsineitä ja varo leikkaamasta itseäsi.
4. Viilaa huolellisesti terän leikkusärmät hienolla lattaviillalla tai teroituskivellä säilyttäen alkuperäinen leikkusärmän kulma.
5. Tarkasta terän tasapaino seuraavasti: kiinnitä naula tai ruuvimeisseli pyöreästä varresta vaakasuoraan. Aseta terä siten, että naula tai ruuvimeisselin pyöreä varsi tukee terää sen keskireiän läpi. Tasapainota terä vaakasuoraan. Jos terän kumpi tahansa pää pyörii alaspäin, poista metallia painavasta tai alemmasta päästä kunnes terä on tasapainossa. Terä on tasapainossa, kun kumpikaan pää ei putoa alemmas (kuva 28).



FI 6. Vaihda ruohonleikkurin terä ja kiristä se kunnolla (katso TERÄN ASENNUS).

VAROITUS: Tasapainoton terä aiheuttaa liiallista tärinää pyöriessään korkeilla nopeuksilla. Se voi vaurioittaa ruohonleikkuria ja hajota sekä aiheuttaa vakavan henkilövahingon.

VOITELU

- Voitele akseli pyörien sisältä ja rungon korkeuden säätönivel vähintään kerran kaudessa ohuella voiteluöljyllä (tai moottoriöljyllä) (kuva 29a ja 29b).
- Voitele jousi ja pikasäätövivun saranatappi, takaosan ulosheittoluukun vääntöjousi ja tappi määräajoin ohuella voiteluöljyllä ruosteen estämiseksi (kuvat 29c ja 29d).

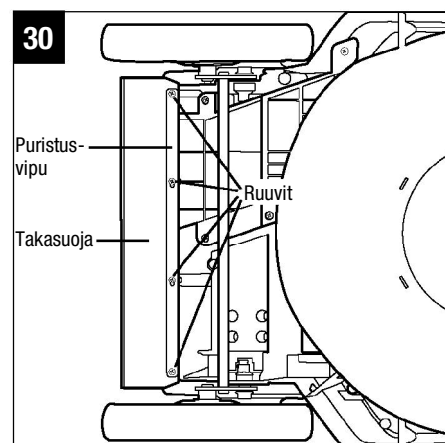
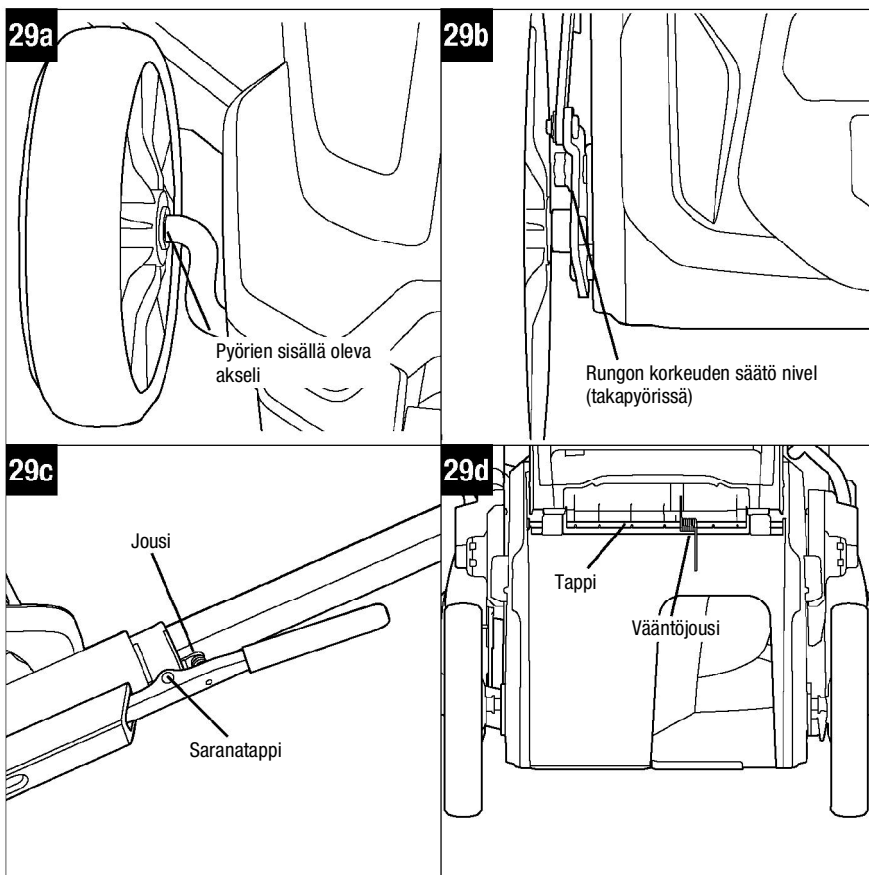
TAKASUOJAN VAIHTO

VAROITUS: Poista aina turva-avain ja akkuyksikkö, kun huollat tai kuljetat ruohonleikkuria.

VAROITUS: Älä koskaan käytä ruohonleikkuria ilman, että takasuoja on paikoillaan ja toimii. Älä koskaan käytä ruohonleikkuria, jos turvalaitteet ovat vaurioituneet. Varoituksen noudattamatta jättäminen voi aiheuttaa henkilövahingon.

Takasuojaan kohdistuu kulumista ja vaurioitumista, mikä voi saada liikkuvat osat näkyviin tai käynnistää esineiden sinkoamisen. Tarkasta turvallisuuden varmistamiseksi takasuoja usein ja vaihda se välittömästi vain tässä käsikirjassa mainittuun valmistajan hyväksymiin varaosiin.

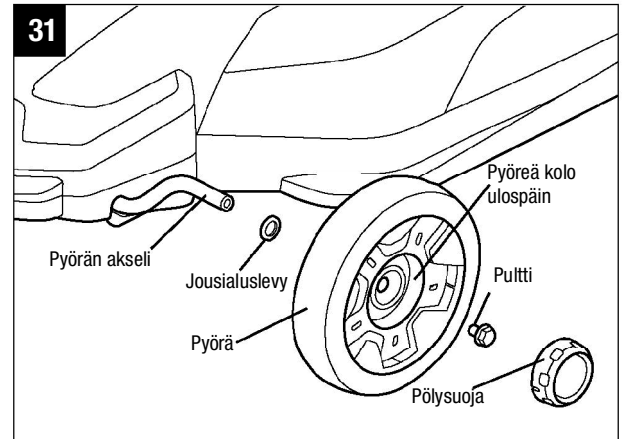
1. Voit poistaa takasuojan, kun olet ensin sammuttanut ruohonleikkurin vapauttamalla ajokytkimen. Irrota akkuyksikkö ja turva-avain.
2. Käännä ruohonleikkuri kyljelleen.
3. Irrota neljä ruuvia ristipääruuvimeisselillä (Phillips); irrota puristusvipu (kuva 30).
4. Vaihda uusi takasuoja ja kiinnitä se puristusvivulla ja ruuveilla.



PYÖRIEN VAIHTO (kuva 31)

VAROITUS: Poista aina turva-avain ja akkuyksikkö, kun huollat tai kuljetat ruohonleikkuria.

1. Väännä pölysuoja irti pyörästä tasapäisellä ruuvimeisselillä.
2. Löysää terän pulttia kääntämällä sitä säädettävällä tai 13 mm kiintoavaimella vastapäivään.
3. Irrota pultti, kulunut pyörä ja jousialuslevy pyörän akselista.
4. Kiinnitä jousialuslevy ja uusi pyörä pyörän akseliin. Huomaa, että pyörän kolon täytyy olla ulospäin.
5. Lukitse pyörä pultilla kiristämällä pulttia myötäpäivään.
6. Kiinnitä pölysuoja pyörään ja paina se paikoilleen.



RUOHONLEIKKURIN HUOLTO JA VARASTOINTI

Seuraavia vaiheita tulee noudattaa valmisteltaessa ruohonleikkuria varastointia varten.

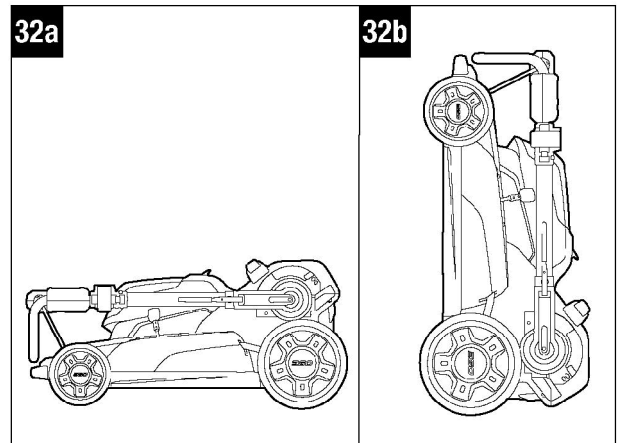
1. Irrota akkuyksikkö ruohonleikkurista ja varastoi se viileään ja kuivaan tilaan.
2. Irrota turva-avain reiästä.
3. Puhdista ruohonleikkuri edellisessä osiossa kuvatulla tavalla.
4. Pidä kaikki mutterit, pultit ja ruuvit tiukalla, jotta voit varmistaa laitteen turvallisen toiminnan.
5. Tarkasta ruohonkerääjä usein kulumisen tai vaurioitumisen varalta.
6. Vaihda kuluneet tai vaurioituneet osat turvallisuussyistä. Käytä vain alkuperäisiä varaosia ja lisävarusteita.
7. Varmista pyörivissä ruohonleikkureissa, että varaosina käytetään vain oikeanlaisia leikkuuvälineitä.
8. Ole varovainen, jos koneessa on useita teriä, koska yksi pyörivä terä voi saada muut terät pyörimään.
9. Yritä estää koneen säätämisen aikana sormien jääminen koneen liikkuvien terien ja kiinteiden osien väliin.
10. Anna koneen jäähtyä aina ennen varastointia.
11. Muista teriä huoltaessasi, että terät voivat yhä liikkua, vaikka akku on kytketty irti tai irrotettu.
12. Tarkasta terä ja vaihda se tai teroita tarvittaessa.
13. Öljyä ruohonleikkuri.
14. Varastoi ruohonleikkuri kuivaan ja puhtaaseen tilaan. Älä varastoi sitä syövyttävien aineiden, kuten lannoitteiden tai vuorisuolan, lähelle.
15. Varastoi ruohonleikkuri katettuun, suljettuun tilaan, joka on viileä ja kuiva ja lasten ulottumattomissa.
16. Älä peitä ruohonleikkuria yhtenäisellä muovipressulla. Muovipäällysteet pidättävät kosteutta ruohonleikkurin ympärille, mikä aiheuttaa ruostetta ja korroosiota.

Kahvayksikkö voidaan taittaa kokonaan kasaan varastointia varten:

1. Irrota ruohopussi.
2. Avaa kahvan lukituskiinnikkeet ja työnnä sivukiskot täysin kompaktiin asentoon.

- Vapauta kahva painamalla pikasäätövipua oikealla kädellä ja pitämällä sitä painettuna. Käännä kahvaa hellävaroin ruohonleikkurin etuosaa kohti; vapauta pikasäätövipu ja jatka kahvan kääntämistä, kunnes kuulet ja tunnet lukkotapin lukittuvan lukittuun varastointiasentoon.
- Varastoi ruohonleikkuri pystysuoraan tai vaakasuoraan (kuvat 32a ja 32b).

VAROITUS: Jos ruohonleikkuri alkaa kaatua kumoon pystysuorasta asennosta, ruohonleikkuri voi vaurioitua tai voi aiheutua henkilövahinko. Pidä ruohonleikkuri aina vakaana ja lasten ulottumattomissa, kun se on pystysuorassa asennossa. Jos mahdollista, varastoi se vaakasuoraan.



Ympäristönsuojelu



Älä hävitä sähkölaitteita, akun latauslaitteita ja akkuja/ladattavia akkuja kotitalousjätteen mukana!

Euroopan parlamentin ja neuvoston direktiivin 2012/19/EU mukaan sähkö- ja elektroniikkalaitteet, jotka eivät ole enää käyttökelpoisia, ja Euroopan parlamentin ja neuvoston direktiivin 2006/66/EY mukaan vialliset tai käytetyt akkuyksiköt/akut täytyy kerätä erikseen.

Jos sähkölaitteet hävitetään viemällä kaatopaikoille tai roskaläjiin, vaarallisia aineita voi vuotaa pohjaveteen ja päästä ravintoketjuun ja vahingoittaa täten ihmisten terveyttä ja hyvinvointia.

EY-VAATIMUSTENMUKAISUUSVAKUUTUS



Me, CHERVON EUROPE LTD.

47 CASTLE STREET, READING, RG1 7SR, YHDISTYNEET KUNINGASKUNNAT

Vakuutamme, että tuote **56 V:n litiumioniakulla toimiva johdoton ruohonleikkuri LM2000E** noudattaa seuraavien direktiivien keskeisiä terveys- ja turvallisuusvaatimuksia:

2006/42/EY, 2006/95/EY, 2004/108/EY, 2011/65/EU, 2000/14/EY

Standardit ja tekniset erittelyt, joihin viitataan:

EN 60335-1, EN 60335-2-77, EN 62233, EN 55014-1, EN 55014-2

Mitattu äänen tehotaso: 93,40 dB(A), taattu äänen tehotaso: 94 dB(A)

Vaatimustenmukaisuuden arviointi suoritettiin direktiivin liitteen V mukaan

Peter Melrose

Chervon Europan varatoimitusjohtaja

Dong Jianxun

Chervonin laatujohtaja

20.12.2014

VIANETSINTÄ

VAROITUS: Poista aina turva-avain ja akkuyksikkö, kun huollat tai kuljetat ruohonleikkuria. Suojaa aina käsiäsi käyttämällä paksuja käsineitä tai kietomalla leikkuusärmiin rättejä tai muita materiaaleja, kun huollat ruohonleikkurin terää.

ONGELMA	SYY	RATKAISU
Ruohonleikkuri ei käynnisty	<ul style="list-style-type: none"> ■ Turva-avainta ei ole asetettu reikään. ■ Akkuyksikkö on tyhjä. ■ Akkuyksikköä ei ole asetettu ruohonleikkuriin. ■ Akku tai ruohonleikkuri on liian kuuma. (Ruohonleikkurin virran tilan osoitin palaa oranssina 10 sekuntia) ■ Sivukiskot eivät ole täydessä pituudessaan ja kiinnikkeitä ei ole lukittu asentoon. ■ Kahvaa ei ole asetettu kumpaankaan käyttöasentoon. ■ Ruoho ja leikkuujätteet ovat tukkineet ruohonleikkurin rungon. 	<ul style="list-style-type: none"> ■ Aseta turva-avain reikään; paina avainta samalla, kun vedät ajokytintä; vapauta turva-avain. ■ Lataa akkuyksikkö. ■ Aseta akkuyksikkö ruohonleikkuriin. ■ Anna akkuyksikön tai ruohonleikkurin jäähtyä, kunnes lämpötila laskee alle 67 °C:een. ■ Pidennä kahva täyteen pituuteen ja lukitse molemmat kiinnikkeet. ■ Säädä kahva toiseen käyttöasentoon. ■ Puhdista ruohonleikkurin runko ja varmista, että terä pääsee liikkumaan.
Ruohonleikkuri ei leikkaa tasaisesti	<ul style="list-style-type: none"> ■ Terä on tylsä. ■ Leikkuukorkeutta ei ole asetettu oikein. ■ Terä on koottu väärin. 	<ul style="list-style-type: none"> ■ Teroita tai vaihda terä. ■ Nosta runkoa korkeampaan leikkuukorkeusasetukseen. ■ Kokoa terä uudelleen, noudattaen tämän käsikirjan osiota "TERÄN ASENNUS".
Ruohonleikkuri sammuu ruohonleikkuun aikana	<ul style="list-style-type: none"> ■ Akkuyksikkö on tyhjä. ■ Ruohonleikkuri on ylikuormitustilassa. ■ Ruoho ja leikkuujätteet ovat tukkineet ruohonleikkurin rungon. ■ Akku tai ruohonleikkuri on liian kuuma. (Ruohonleikkurin virran tilan osoitin palaa oranssina 10 sekuntia.) ■ Sivukisko on vetäytynyt hieman takaisin sisään kahvaan käytetyn työntövoiman seurauksena. 	<ul style="list-style-type: none"> ■ Lataa akkuyksikkö. ■ Nosta leikkuukorkeutta tai hidasta leikkuunopeutta. ■ Puhdista ruohonleikkurin runko. Nosta leikkuukorkeutta tai leikkaa kapeampaa väylää. ■ Anna akkuyksikön tai ruohonleikkurin jäähtyä, kunnes lämpötila laskee alle 67 °C:een. ■ Avaa kiinnikkeiden lukitus. Pidennä sivukiskot täyteen pituuteen ja lukitse kiinnikkeet uudelleen.
Ruohonleikkuri ei silppua oikein	<ul style="list-style-type: none"> ■ Märkä leikkuujäte tarttuu rungon alapuolelle. ■ Ruohonleikkuri on asetettu leikkaamaan liikaa ruohoa kerralla. 	<ul style="list-style-type: none"> ■ Odota, kunnes ruoho kuivaa ennen kuin jatkat leikkaamista. ■ Nosta runkoa korkeampaan leikkuukorkeusasetukseen.
Liiallista tärinää esiintyy	<ul style="list-style-type: none"> ■ Leikkuuterä on löysällä. ■ Leikkuuterä on tasapainoton. ■ Leikkuuterä on tasapainoton. ■ Moottorin akseli on taipunut. 	<ul style="list-style-type: none"> ■ Kiristä terän pultti. ■ Tasapainota terä ohjeiden mukaan. ■ Vaihda terä. ■ Ota yhteyttä huoltopisteeseen.
Kahvan lukituskiinnikkeitä ei voi lukita asentoon.	<ul style="list-style-type: none"> ■ Sivukiskot eivät ole täydessä pituudessaan. 	<ul style="list-style-type: none"> ■ Pidennä sivukiskot täyteen pituuteen ja lukitse sen jälkeen kiinnikkeet.

FI TAKUU

EGO-TAKUUKÄYTÄNTÖ

Katso verkkosivuilta osoitteesta egopowerplus.com EGO-takuukäytännön ehdot ja edellytykset kokonaisuudessaan.

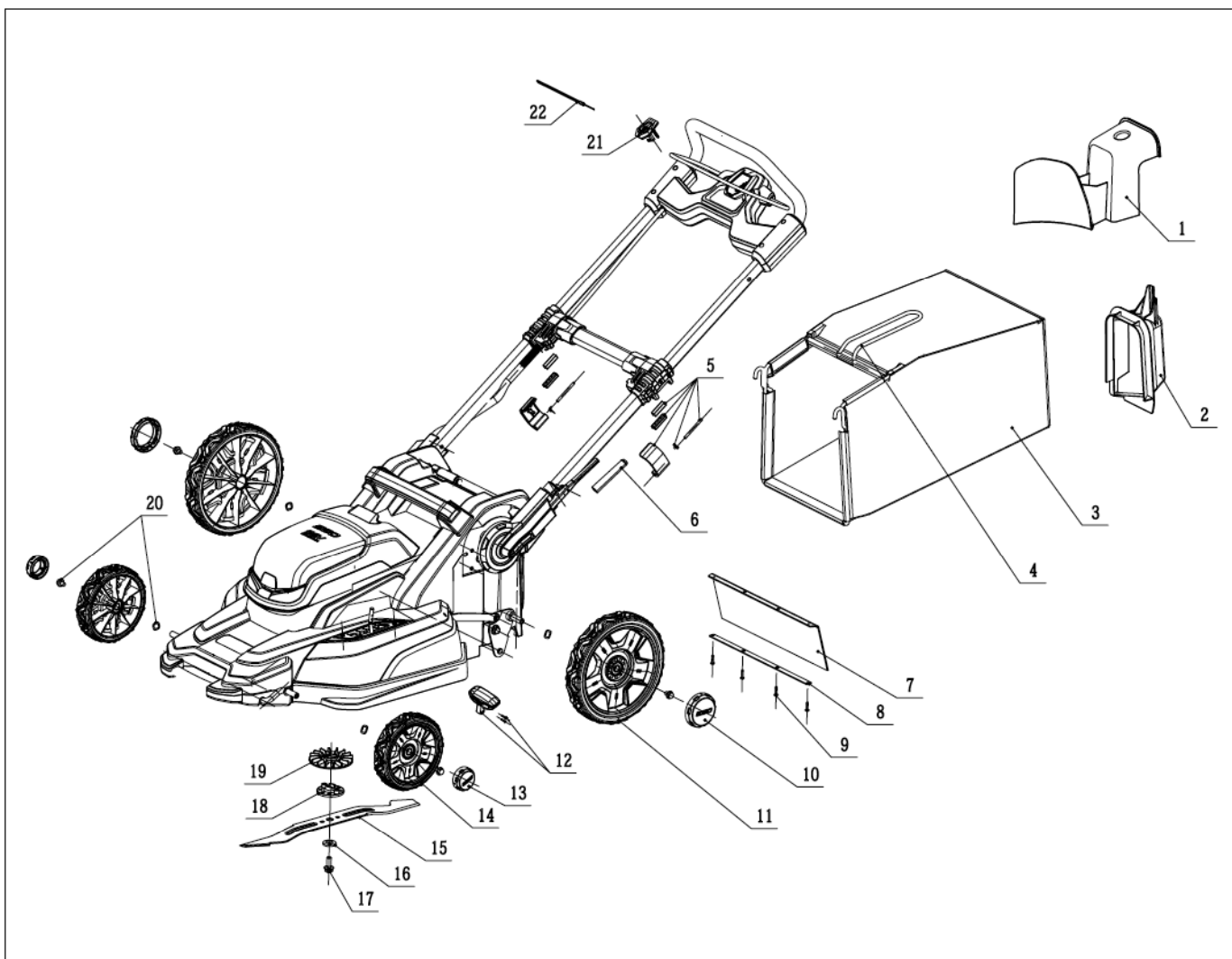
OSALUETTELO

FI

56 V:N LITIUMIONIAKULLA TOIMIVA JOHDOTON RUOHONLEIKKURI MALLIN NUMERO LM2000E

Mallin numero löytyy ruohonleikkurin takaosan ulosheittokouruun kiinnitetystä nimikilvestä. Mainitse aina mallin numero, kun tilaat osia tätä työkalua varten.

HAJOTUSKUVA



FI OSALUETTELO

Nro.	Osanumero	Osan nimi	Määrä
1	3126762000	Silppuri	1
2	3126785000	Sivuosan ulosheittokouru	1
3	3800095000	Ruohopussi	1
4	3705442000	Pussin kehys	1
5	2823714000	Kahvan lukituskiinnikesarja	1
6	3126779000	Pikasäätövivun suojus	1
7	3127083000	Takasuoja	1
8	3705441000	Terästanko	1
9	5610042000	Ruuvisarja (takasuoja)	4
10	3126765000	Takapölykapseli	2
11	2823663000	Takapyöräkokonaisuus	2
12	2823707000	Korkeuden säätökahvasarja	1
13	3126769000	Etupölykapseli	2
14	2823662000	Etupyöräkokonaisuus	2
15	3705369000	Terä	1
16	5650510000	Aluslevy	1
17	5640226000	Laipan pultti	1
18	3520852000	Moottorin holkki	1
19	3127847000	Tuuletin	1
20	2823706000	Pultti- ja aluslevysarja	4
21	2824111000	Avainsarja	1
22	3800096000	Hihna	1