

**Einhell®**

**GE-CT 36/30 Li E**

**DK/ Original betjeningsvejledning  
N Batteridreven græstrimmer**

**S Original-bruksanvisning  
Batteridreven grästrimmer**

**FIN Alkuperäiskäyttöohje  
Akkukäyttöinen ruohotrimmari**

**RUS Оригинальное руководство по  
эксплуатации  
Аккумуляторный газонный  
триммер**

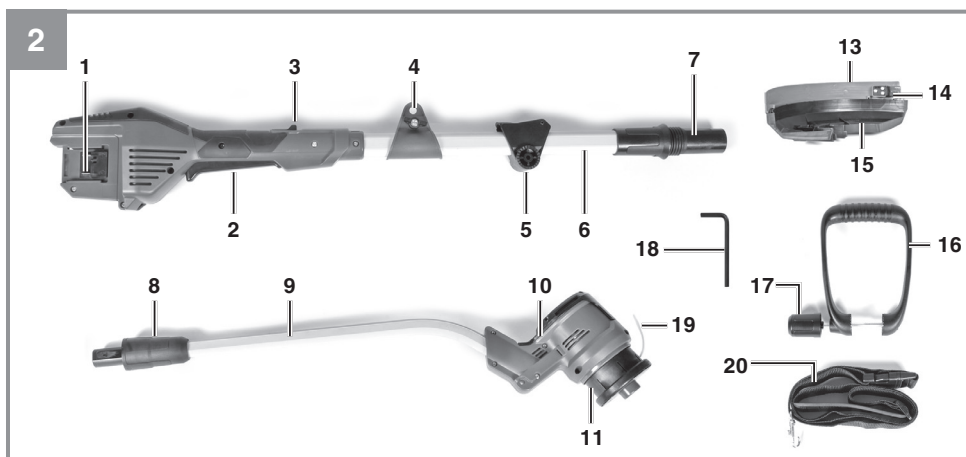
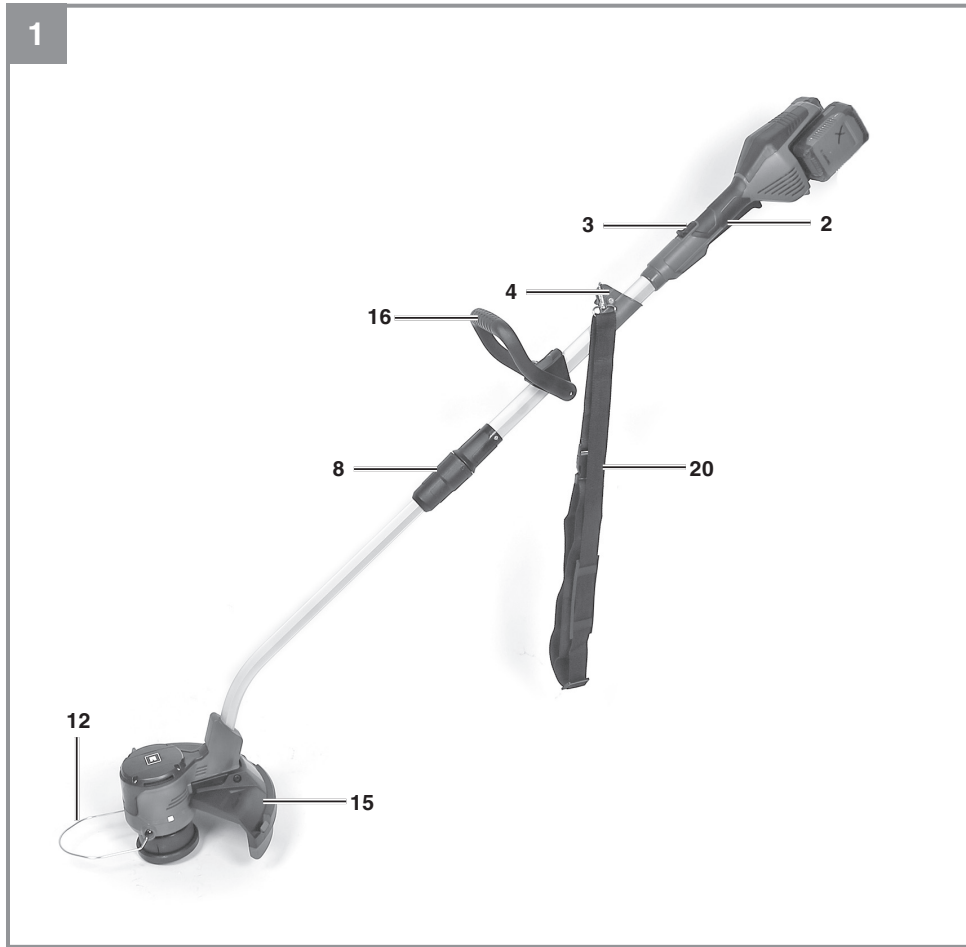
**EE Originaalkasutusjuhend  
Akumutritrimmer**

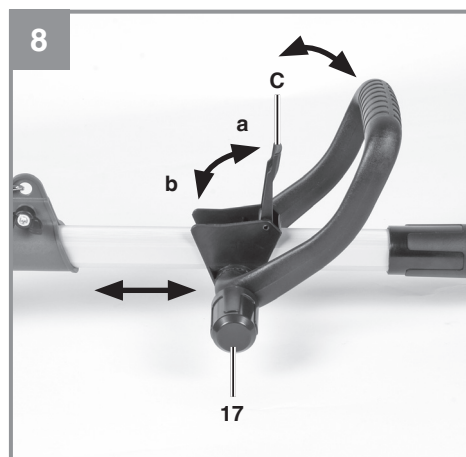
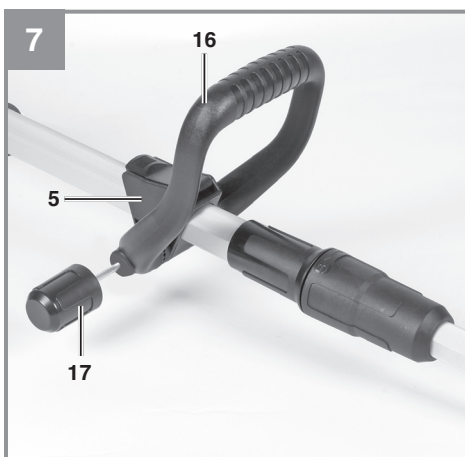
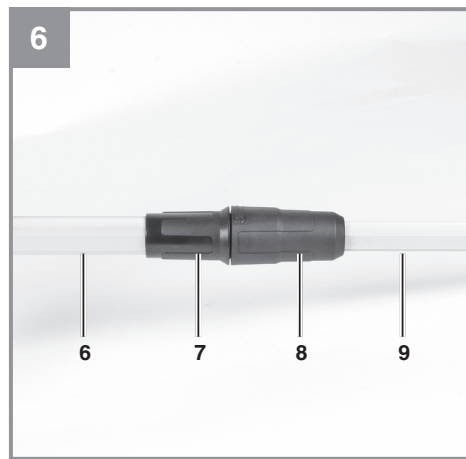
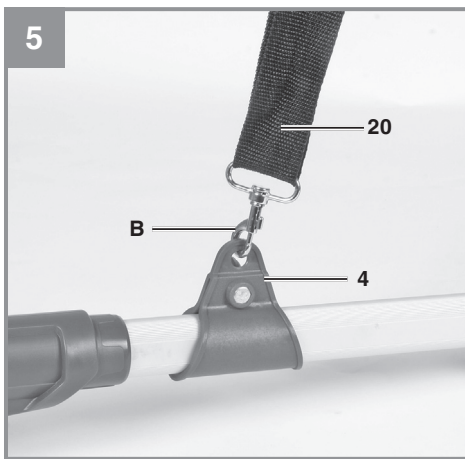
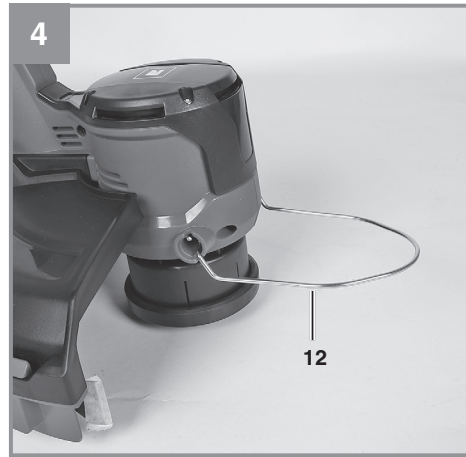
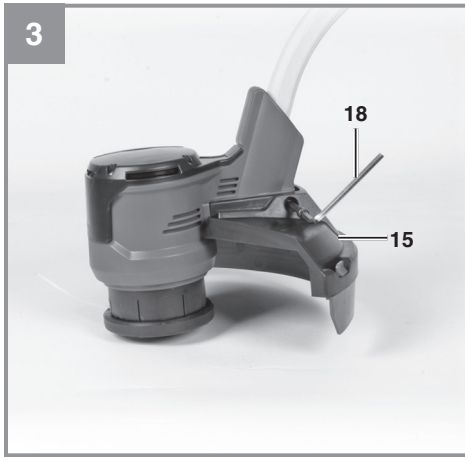
**LV Orģinālā lietošanas instrukcija  
Akumulatora zālāja trimmeris**

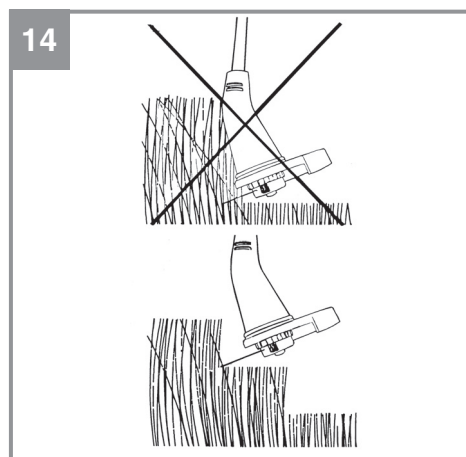
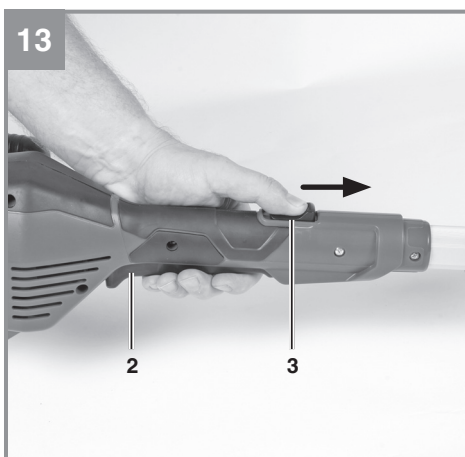
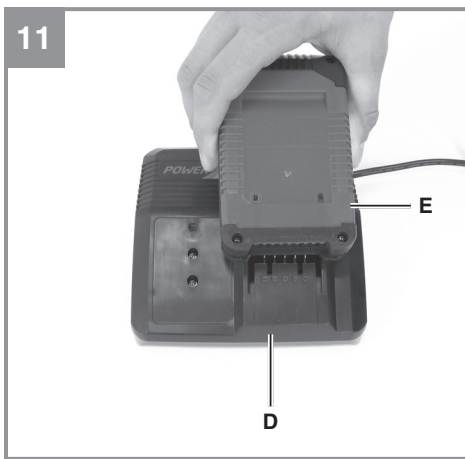
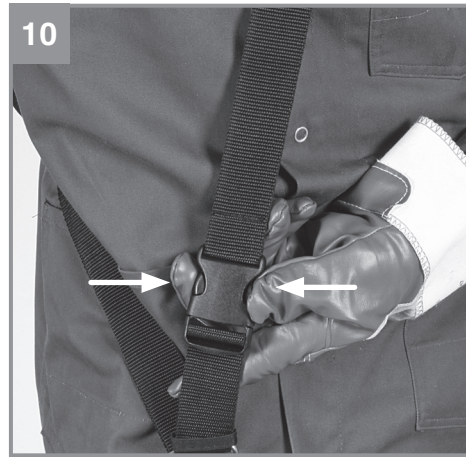


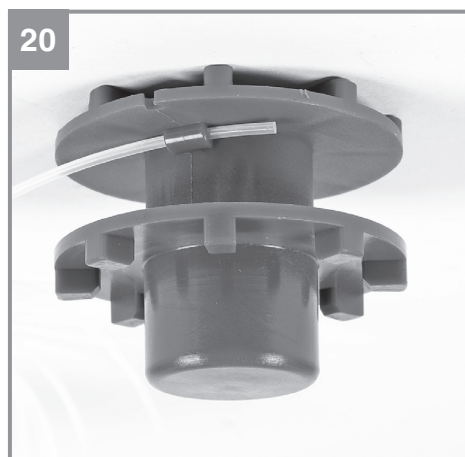
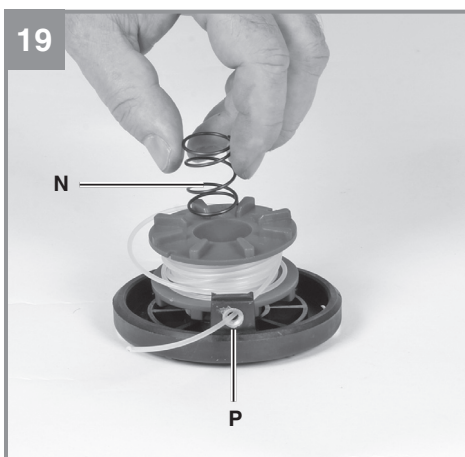
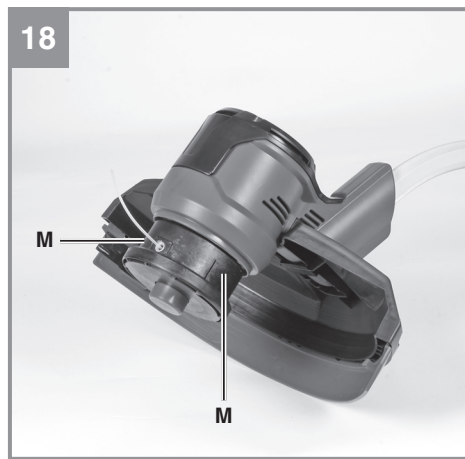
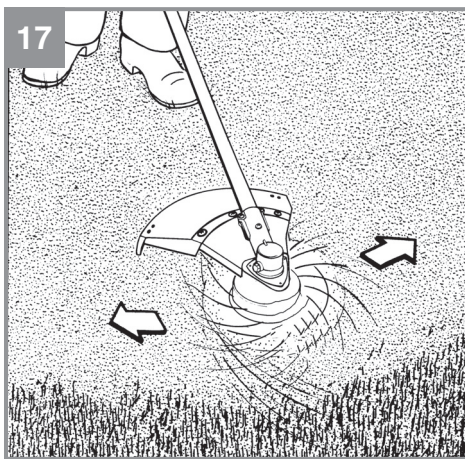
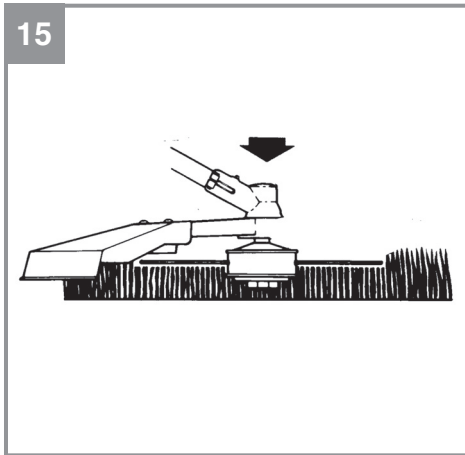
**Art.-Nr.: 34.113.00**

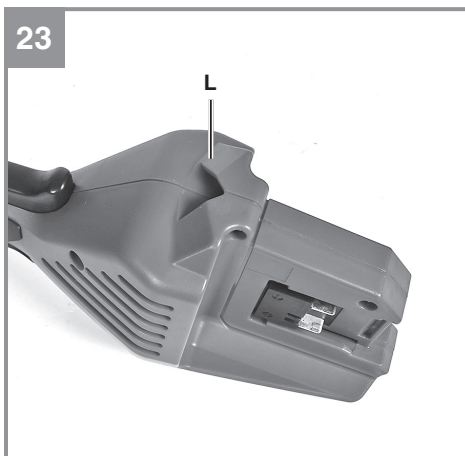
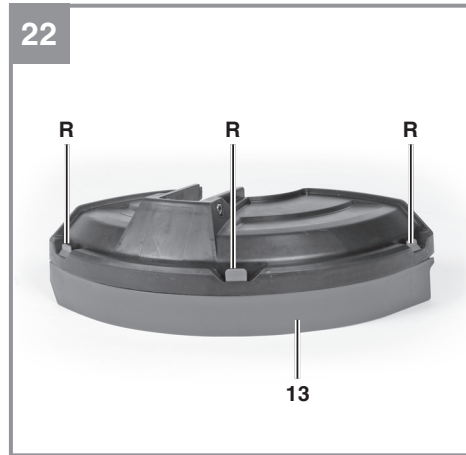
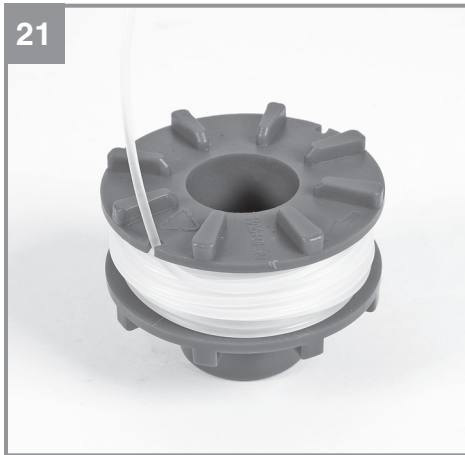
**I.-Nr.: 11017**











## Indholdsfortegnelse

1. Sikkerhedsanvisninger
2. Produktbeskrivelse og leveringsomfang
3. Formålsbestemt anvendelse
4. Tekniske data
5. Før ibrugtagningen
6. Betjening
7. Rengøring, vedligeholdelse og reservedelsbestilling
8. Bortskaffelse og genanvendelse
9. Opbevaring
10. Transport
11. Driftsforstyrrelser
12. Visning på ladeaggregat



**Fare!** - Læs betjeningsvejledningen for at reducere risikoen for personskade

Dette apparat må ikke anvendes af børn. Pas på, at børn ikke bruger produktet som legetøj. Rengøring og vedligeholdelse må ikke gennemføres af børn. Apparatet må ikke anvendes af personer med begrænsede fysiske, sensoriske eller psykiske evner eller af personer med utilstrækkelig viden eller erfaring, medmindre de er under opsyn eller instrueres af en person, der er ansvarlig for dem.



**Fare!**

Ved brug af el-værktøj er der visse sikkerhedsforanstaltninger, der skal respekteres for at undgå skader på personer og materiel. Læs derfor betjeningsvejledningen / sikkerhedsanvisningerne grundigt igennem. Opbevar betjeningsvejledningen et praktisk sted, så du altid kan tage den frem efter behov. Husk at lade betjeningsvejledningen / sikkerhedsanvisningerne følge med værktøjet, hvis du overdrager det til andre. Vi fraskriver os ethvert ansvar for skader på personer eller materiel, som måtte opstå som følge af, at anvisningerne i denne betjeningsvejledning, navnlig vedrørende sikkerhed, tilsidesættes.

**1. Sikkerhedsanvisninger**

Relevante sikkerhedsanvisninger finder du i det medfølgende hæfte.

**Fare!**

**Læs alle sikkerhedsanvisninger og øvrige anvisninger.** Følges anvisningerne, navnlig sikkerhedsanvisningerne, ikke nøje som beskrevet, kan elektrisk stød, brand og/eller svære kvæstelser være følgen. **Alle sikkerhedsanvisninger og øvrige anvisninger skal gemmes.**

**Oplysningsskiltets betydning (se fig. 24)**

- 1: Advarsel!
- 2: Brug øjen- og høreværn!
- 3: Skal beskyttes mod fugt!
- 4: Læs betjeningsvejledningen før brug!
- 5: Hold andre personer borte fra fareområdet!
- 6: Værktøjet har efterløb!

**2. Produktbeskrivelse og leveringsomfang****2.1 Produktbeskrivelse (fig. 1/2)**

1. Akkumulatorbatteriholder
2. Tænd/sluk-knap
3. Indkoblingsspærre
4. Remholder
5. Holder hjælpegreb
6. Styrestang oppe
7. Stangforbindelsesstykke
8. Omløbermøtrik
9. Styrestang nede
10. Motorhus
11. Spolehus
12. Kantskinne
13. Trådafdækning

14. Trådkniv
15. Beskyttelseskappe
16. Hjælpegreb
17. Grebskrue
18. Unbrakonøgle
19. Tråd
20. Bærerem

**2.2 Leveringsomfang**

Kontroller på grundlag af det beskrevne leveringsomfang, at varen er komplet. Hvis nogle dele mangler, bedes du senest inden 5 hverdage efter købet af varen henvende dig til vores servicecenter eller det sted, hvor du har købt varen, med forevisning af gyldig købskvittering. Vær her opmærksom på garantioversigten, der er indeholdt i serviceinformationerne bagest i vejledningen.

- Åbn pakken, og tag forsigtigt maskinen ud af emballagen.
- Fjern emballagematerialet samt emballage- og transportsikringer (hvis sådanne forefindes).
- Kontroller, at der ikke mangler noget.
- Kontroller maskine og tilbehør for transportskader.
- Opbevar så vidt muligt emballagen indtil garantiperiodens udløb.

**Fare!**

**Maskinen og emballagematerialet er ikke legetøj! Børn må ikke lege med plastikposer, folier og smådele! Fare for indtagelse og kvælning!**

- Trimmeroverdel
- Trimmerunderdel med trådspole
- Beskyttelseskappe
- Manøvrehåndtag
- Unbrakonøgle
- Bærerem
- Original betjeningsvejledning
- Sikkerhedsanvisninger

**3. Formålsbestemt anvendelse**

Maskinen er beregnet til klipning af plæner og græsflader. Maskinen er ikke beregnet til offentlige anlæg, parker, sportspladser, gader/veje samt land- og skovbrug.

Forudsætning for korrekt anvendelse af maskinen er, at den medfølgende betjeningsvejledning fra producenten læses og følges.

**Vigtigt! På grund af fare for skade på personer og materiel må maskinen ikke anvendes til findeling i forbindelse med kompostering.**

Saven må kun anvendes i overensstemmelse med dens tiltænkte formål. Enhver anden form for anvendelse er ikke tilladt. Vi fraskriver os ethvert ansvar for skader, det være sig på personer eller materiel, som måtte opstå som følge af, at maskinen ikke er blevet anvendt korrekt. Ansvaret bæres alene af brugeren/ejeren.

Bemærk, at vore produkter ikke er konstrueret til erhvervsmæssig, håndværksmæssig eller industriel brug. Vi fraskriver os ethvert ansvar, såfremt produktet anvendes i erhvervsmæssigt, håndværksmæssigt, industrielt eller lignende øjemed.

**Forsigtig!**

**Tilbageværende risici**

**Også selv om du betjener el-værktøjet forskriftsmæssigt, er der stadigvæk nogle risikofaktorer at tage højde for. Følgende farer kan opstå, alt efter el-værktøjets type og konstruktionsmåde:**

- Lungeskader, såfremt der ikke bæres egnet støvmaske.
- Høreskader, såfremt der ikke bæres egnet høreværn.
- Helbredsskader, som følger af hånd-arm-vibration, såfremt værktøjet benyttes over et længere tidsrum eller ikke håndteres og vedligeholdes forskriftsmæssigt.
- Kvæstelser og materielle skader, der skyldes dele, der flyver omkring.
- Snitsår, hvis du ikke bærer egnet beskyttelsesbeklædning.

**Fare!**

Dette el-værktøj frembringer et elektromagnetisk felt under driften. Dette felt kan under visse omstændigheder indvirke på aktive eller passive medicinske implantater. For at reducere faren for alvorlige eller dødelige kvæstelser anbefaler vi, at personer med medicinske implantater konsulterer deres læge og producenten af implantatet, inden maskinen tages i brug.

**4. Tekniske data**

Spænding .....	36 V d.c.
Omdrejningstal $n_0$ .....	9000 min <sup>-1</sup>
Snitkreds.....	Ø 30 cm
Beskyttelsesklasse .....	III
Lyd effektniveau $L_{WA}$ .....	94,18 dB (A)
Lydtryksniveau $L_{pA}$ .....	88,8 dB (A)
Usikkerhed K .....	1,46 dB (A)
Vibration $a_h$ .....	3,559 m/s <sup>2</sup>
Usikkerhed K .....	1,5 m/s <sup>2</sup>
Vægt: .....	3,05 kg
Lydtryksniveau ved brugerens øre .....	88,8 dB (A)
Usikkerhed K .....	3 dB (A)

**Pas på!**

Maskinen leveres uden akkumulatorbatterier og uden ladeaggregat og må kun bruges sammen med Li-Ion akkumulatorbatterierne (2 stk.) fra Power-X-Change serien!

Li-Ion akkumulatorbatterierne fra Power-X-Change serien må kun lades med Power-X-Charger.

**Oplader Power X-Charger**

Netspænding .....200-250 V~ 50-60 Hz

**Udgang**

Nominel spænding..... 21 V d. c.  
 Nominel strøm..... 3000 mA  
 Beskyttelsesklasse ..... II/III

Maskinens støjniveau kan overskride 85 dB (A). I givet fald er brug af støj dæmpende foranstaltninger påkrævet for brugeren. Støjen er blevet målt iht. EN ISO 11201:2010 og EN ISO 3744:2010. Værdien af svingningerne, som udsendes på grebet, er udregnet i.h.t. EN 28662-1:1992.

**Vigtigt!**

Svingningstallet vil ændre sig i forhold til el-værktøjets anvendelsesformål og kan i undtagelsestilfælde ligge over den angivne værdi.

### Støjudvikling og vibration skal begrænses til et minimum!

- Brug kun intakte og ubeskadigede maskiner.
- Vedligehold og rengør maskinen med jævne mellemrum.
- Tilpas arbejdsmåden efter maskinen.
- Overbelast ikke maskinen.
- Lad i givet fald maskinen underkaste et eftersyn.
- Sluk maskinen, når den ikke benyttes.
- Bær handsker.

## 5. Før ibrugtagningen

Maskinen leveres uden akkumulatorbatterier og uden ladeaggregat!

### 5.1 Montering af beskyttelseskappe (fig. 3)

Fjern unbrakoskrue fra beskyttelseskappen. Skub beskyttelseskappen (15) helt ind i holderen på motorhuset og skru den fast med den forinden fjernede unbrakoskrue (fig. 3). På undersiden af beskyttelseskappen findes en kniv (fig. 2/pos. 14) til automatisk regulering af trådlængden. Denne er udstyret med en afdækning. Fjern afdækningen, før arbejdet påbegyndes.

### 5.2 Montering af kantskinne (fig. 4)

Træk enderne på kantskinne (pos. 12) lidt væk fra hinanden og sæt enderne i de passende huller på højre og venstre side af motorhuset.

### 5.3 Montering af bærerem (fig. 5)

Hægt karabinhagen (A) på bæreremmen (20) fast i remholderen (B).

### 5.4 Montering af styrestang (fig. 6)

Sæt den øverste styrestang (6) ind i den nederste styrestang (9). Skru stangforbindelsesstykket (7) på den nederste styrestang fast med omløbermøtrikken (8) på den øverste styrestang.

### 5.5 Montering af hjælpegreb (fig. 7)

Sæt hjælpegrebet (16) fast på holderen (5) og skru begge dele sammen med grebskrue (17).

### 5.6 Indstilling af hjælpegreb (fig. 8)

- Indstilling af hældning  
Åbn grebskrue (17). Indstil hjælpegrebet (16) i den ønskede hældning. Skru grebskrue (17) fast igen.
- Forskydning af hjælpegreb  
Åbn (a) låsemekanismen (C) og forskyd

hjelpegrebet i den ønskede position. Luk (b) låsemekanismen (C).

### 5.7 Anbringelse af bærerem

Bæreremmen gør det muligt at arbejde ergonomisk og sikkert. Sluk altid for maskinen, inden du løsner bæreremmen – fare for tilskadekomst.

1. Hægt karabinhagen (fig. 5/pos. B) ind i remholderen.
2. Anbring bæreremmen hen over den venstre skulder (fig. 9).
3. Indstil længden på remmen således, at trådkærehovedet forløber parallelt i forhold til jorden. Remmens optimale længde finder du ud af ved at svinge maskinen frem og tilbage et par gange, uden at maskinen tændes.
4. Bæreremmen er udstyret med et spænde. Tryk krogene sammen, hvis det skulle være nødvendigt at lægge maskinen hurtigt fra (fig. 10).

Kontroller hver gang, inden du begynder arbejdet, om:

- beskyttelsesanordningerne og skæreindretningen er intakte og intet mangler
- alle skruesamlinger sidder godt fast
- alle bevægelige dele bevæger sig uden træghed.

### 5.8 Montering af akkumulatorbatterier

Skub akkumulatorbatterierne ind i holderne til højre og venstre (fig. 2/pos. 1). Så snart akkumulatorbatteriet er skubbet helt på plads (fig. 1), falder det hørbart på plads. Akkumulatorbatteriet tages ud ved at trykke på rasttasten (fig. 12/pos. K) og trække akkumulatorbatteriet ud.

### 5.9 Opladning af akkumulatorbatteri (fig. 11)

1. Tag akkupack'en ud af holderen på produktet: Tryk på anlagsknappen.
2. Kontroller, at netspændingen, som står anført på mærkepladen, svarer til den forhåndenværende netspænding. Sæt stikket til opladeren (8) i stikkontakten. Den grønne LED-lysdioder begynder at blinke.
3. Sæt akkumulatorbatteriet (7) på opladeren (8).
4. Under punkt 10 „Visninger på oplader“ findes en oversigt over LED-visningernes betydning.

Under opladningen kan akkumulatorbatteriet blive varmt. Dette er helt normalt. Hvis det ikke er muligt at oplade akkupack'en, skal du kontrollere,

- om der er netspænding i stikkontakten.
- om forbindelsen til ladekontakterne er i orden.

Hvis det stadigvæk ikke er muligt at oplade akkupack'en, bedes du indsende

- opladeren
- samt akku-pack'en

til vores kundeservice.

Sørg for at genoplade akkupack'en i god tid for at sikre en lang levetid. Genopladning skal under alle omstændigheder ske, hvis du konstaterer, at akku-græstrimmerens ydelse er nedsat. Undgå, at akkupack'en aflades helt. Det vil ødelægge akkupack'en!

#### 5.10 Akku-kapacitetsvisning (fig. 12)

Tryk på kontakten til akku-kapacitetsindikator (pos. F). Akku-kapacitetsindikatoren (pos. H) indikerer akkumulatorbatteriets ladetilstand ved hjælp af 3 LED'er.

#### Alle 3 LED'er lyser:

Akkumulatorbatteriet er fuldt opladet.

#### 2 eller 1 LED(er) lyser:

Akkumulatorbatteriet råder over tilstrækkelig restkapacitet.

#### 1 LED blinker:

Akkumulatorbatteriet er afladt; oplad akkumulatorbatteriet.

#### Alle LED'er blinker:

Akkumulatorbatteriet blev helt afladt og er defekt. Et defekt akkumulatorbatteri må ikke længere bruges og oplades!

## 6. Betjening

Bemærk venligst lovmæssige bestemmelser vedrørende støjbeskyttelse, som kan variere lokalt.

Fare! Beskyttelseskappen skal være monteret under arbejdet.

### 6.1 Maskine tændes og slukkes, omdrejningstal indstilles (fig. 13)

#### Tænding og indstilling af omdrejningstal

Tryk indkoblingsspærren (3) fremad og tryk samtidigt tænd/sluk-knappen (2). Omdrejningstallet styres trinløst under arbejdet ved at trykke mere eller mindre kraftigt på tænd/sluk-knappen. Jo kraftigere du trykker på knappen, desto højere er omdrejningstallet.

## Slukning

Slip tænd/sluk-knappen.

### 6.2 Arbejdsanvisninger

Indøv arbejdsteknikkerne med slukket motor og uden akkumulatorbatteri, inden du tager maskinen i brug. Slå kun tørt græs. Er græsset højt, skal det slås i flere trin (fig. 14).

#### Forlængelse af skæretråd (fig. 15)

Fare! I trådspolen må ikke anvendes nogen form for metaltråd, heller ikke metaltråd, der er omtrukket med kunststof. Det vil kunne medføre alvorlig kvæstelse af brugeren.

Græstrimmeren er udstyret med et halvautomatisk trådforlængelsessystem (tipautomatik). Hver gang det halvautomatiske trådforlængelsessystem aktiveres, forlænges tråden automatisk, så plænen hele tiden klippes med den optimale snitbredde. For at forlænge skæretråden lader du motoren køre og tipper trådspolen ned mod jorden. Tråden forlænges automatisk. Kniven på beskyttelseskappen afkorter tråden til den tilladte længde. Vær opmærksom på, at hyppig aktivering af trådforlængelsesautomatikken vil øge nedslidningen af tråden.

**Bemærk:** Når maskinen tages i brug første gang, afkortes eventuelt overskydende skæretråd, som rager ud, af skæreklingen på beskyttelseskappen. Er tråden for kort, første gang maskinen tages i brug, så tryk på knappen på trådspolen, og træk tråden ud med et kraftigt ryk. Når græstrimmeren startes første gang, kortes skæretråden automatisk ned til den optimale længde.

Fjern regelmæssigt alle græsrester forsigtigt fra undersiden af beskyttelseskappen med en børste.

#### Forskellige skæremetoder

Forsigtig! Skal kantskinnen bruges på mure eller genstande, klappes kantskinnen fremad (fig. 4). Når den ikke er i brug, klappes den opad (fig. 16).

Bemærk: Også selv om du er omhyggelig, slides tråden mere end normalt ved klipning ved fundamenter, sten- og betonmure osv.

#### Trimning/mejning

Sving trimmeren fra side til side i en seglagtig bevægelse. Hold hele tiden trådspolen parallel i forhold til jorden. Tag bestik af terrænet, og bestem herudfra den ønskede skærehøjde. Før og hold trådspolen i den ønskede højde, så du opnår et ensartet snit.

**Lav trimning**

Hold trimmeren lige foran dig, så den hælder let, således at undersiden af trådspolen befinder sig over jorden, og tråden rammer det rigtige snitpunkt. Sørg altid for at klippe i retning væk fra dig selv. Træk ikke trimmeren ind mod dig.

**Klipning ved hegn/fundament****Kantskinne anbefales!**

Ved klipning skal du nærme dig trådhegn, stakitter, naturstensmure og fundamenter ganske langsomt for at komme helt tæt ind uden at støde imod med tråden. Kommer tråden i berøring med f.eks. sten, stenmure eller fundamenter, slides den eller trævles op. Hvis tråden støder mod fletværk i hegn, vil den knække.

**Trimning omkring træer****Kantskinne anbefales!**

Ved trimning omkring træstammer skal du nærme dig langsomt, så tråden ikke rammer barken. Gå rundt om træet, mens du klipper fra venstre mod højre. Græs og ukrudt nærmer du dig med spidsen af tråden; kip trådspolen let frem. Advarsel: Nedmejningsarbejder skal udføres med yderste forsigtighed. Hold en afstand på 30 meter mellem dig selv og andre personer eller dyr.

**Nedmejning**

Ved nedmejning angriber du vegetationen helt ned til jorden. Til det skal du hælde trådspolen i en 30 graders vinkel mod højre. Stil håndtaget i den ønskede position. Vær opmærksom på den øgede risiko for kvæstelse af bruger, omkringstående og dyr, samt faren for materiel skade som følge af udslyngede genstande (f.eks. sten) (fig. 17).

**Advarsel: Fjern ikke genstande fra stier o.lign. med maskinen!**

Maskinen er et kraftfuldt redskab, og små sten eller andre genstande kan slynges 15 meter væk (eller mere) og herved forvolde skade på biler, bygninger og vinduer.

**Savning**

Maskinen er ikke beregnet til savning.

**7. Rengøring, vedligeholdelse og reservedelsbestilling****Fare!**

Sluk græstrimmeren, og tag akkumulatorbatteriet ud, inden du stiller den fra dig, og inden du starter rengøringen.

**7.1 Rengøring**

- Hold så vidt muligt beskyttelsesanordninger, luftsprækker og motorhuset fri for støv og snavs. Gnid maskinen ren med en ren klud, eller foretag trykluftudblæsning med lavt tryk.
- Vi anbefaler, at maskinen rengøres hver gang efter brug.
- Rengør af og til maskinen med en fugtig klud og lidt blød sæbe. Undgå brug af rengørings- eller opløsningsmiddel, da det vil kunne ødelægge maskinens kunststofdele. Pas på, at der ikke kan trænge vand ind i maskinens indvendige dele. Trænger der vand ind i et el-værktøj, øger det risikoen for elektrisk stød.
- Aflejringer på beskyttelsesafdækningen fjernes med en børste.

**7.2 Udskiftning af trådspole****Fare! Fjern akkumulatorbatterier!**

1. Fig. 18 Tryk trådspolehuset sammen i de flader, der er markeret med M, og tag spoleafdækningen af.
2. Fjern den tomme trådspole og trykfjederen.
3. Fig. 19 Før trådenden på den nye trådspole gennem øjet (P) på spoleafdækningen og lad ca. 13 cm af tråden rage ud. Sæt trykfjederen (N) ind i trådspolen.
4. Tryk spoleafdækningen ind i trådspolehuset igen.

**7.3 Udskiftning af skæretråd****Fare! Fjern akkumulatorbatterier!**

1. Fig. 18 Tryk trådspolehuset sammen i de flader, der er markeret med M, og tag spoleafdækningen af.
2. Fjern den tomme trådspole og trykfjederen.
3. Fjern evt. eksisterende skæretråd.
4. Fig. 20 Sæt den nye skæretråd ind i trådholderen i spolen.
5. Vikl tråden under spænding op til venstre.
6. Fig. 21 Fastgør ca. 15 cm tråd i en trådholder på kanten af spolen.
7. Fig. 19 Før trådenden på den nye trådspole gennem øjet (P) på spoleafdækningen. Sæt trykfjederen (N) ind i trådspolen.
8. Træk kort og kraftigt i trådenden, så den løs-

nes fra trådholderen.

- Tryk spoleafdækningen ind i trådspolehuset igen.

Når græstrimmeren startes første gang, kortes skæretråden automatisk ned til den optimale længde.

Pas på! Udslyngede dele af nylontråden kan medføre kvæstelse!

#### 7.4 Slibning af kappekniv

Kappekniven (fig. 2/pos. 14) kan blive sløv med tiden. Skulle dette ske, løsner du de skruer, som kappekniven er fastgjort til beskyttelseskappen med. Fastgør kniven i en skruestik. Slib kniven med en fladfil, idet du sørger for at bevare vinklen på skærekanten. Fil kun i en retning.

#### 7.5 Udskiftning af skæretrådafdækning (fig. 22)

Skal trådafdækningen (13) skiftes, fjern da evt. skruer, tryk rastnæserne (R) indad og træk trådafdækningen af. Tryk rastnæserne (R) på den nye trådafdækning (13) ind i de passende huller.

#### 7.6 Vedligeholdelse

Der findes ikke yderligere dele, som skal vedligeholdes inde i maskinen.

#### 7.7 Reservedelsbestilling:

Ved bestilling af reservedele skal følgende oplyses:

- Savens type.
- Savens artikelnummer.
- Savens identifikationsnummer.
- Nummeret på den nødvendige reservedel.

Aktuelle priser og øvrige oplysninger finder du på internetadressen [www.isc-gmbh.info](http://www.isc-gmbh.info)

Reservetrådspole art.nr.: 34.050.96

## 8. Bortskaffelse og genanvendelse

Produktet leveres indpakket for at undgå transportskader. Emballagen består af råmaterialer og kan genanvendes eller indleveres på genbrugsstation. Produktet og dets tilbehør består af forskelligartede materialer, f.eks. metal og plast. Defekte produkter må ikke smides ud som almindeligt husholdningsaffald. For at sikre en fagmæssig korrekt bortskaffelse skal produktet indleveres på et affaldsdepot. Hvis du ikke har kendskab til lokalt affaldsdepot, så kontakt din kommune.

## 9. Opbevaring

Maskinen og dens tilbehør skal opbevares på et mørkt, tørt og frostfrit sted uden for børns rækkevidde. Den optimale lagertemperatur ligger mellem 5 og 30°C. Opbevar el-værktøjet i den originale emballage.

Maskinen kan hænges op i den integrerede vægholder (fig. 23/pos. L).

## 10. Transport

- Bær altid maskinen med den ene hånd på grebet og den anden hånd på hjælpegrebet. Bær ikke maskinen ved at holde i motorhuset.
- Fikser maskinen, så den ikke kan rutsche, hvis den transporteres i/på et køretøj.
- Maskinen skal helst transporteres i den originale emballage.

## 11. Driftsforstyrrelser

### Produktet kører ikke:

Kontroller, om akkumulatorbatteriet er ladet op, og om opladeren fungerer. Hvis produktet ikke fungerer, selv om spænding er til stede, skal du indsende den til den angivne kundeservice.

## 12. Visning på ladeaggregat

Visning		Betydning og påkrævet handling
Rød lysdiode	Grøn lysdiode	
Slukket	Blinker	<b>Standby-modus</b> Ladeadapteren er sluttet til strømforsyningsnettet og er klar til drift, batteriet er ikke sat i
Tændt	Slukket	<b>Opladning</b> Ladeadapteren lader batteriet op i hurtigladningsmodus.
Slukket	Tændt	Akkumulatorbatteriet er 85% opladet og klar til brug. (Opladningstid 1,5 Ah-batteri: 30 min.) (Opladningstid 2,0 Ah-batteri: 40 min.) (Opladningstid 3,0 Ah-batteri: 60 min.) (Opladningstid 4,0 Ah-batteri: 80 min.) (Opladningstid 5,2 Ah-batteri: 130 min.) Herefter skiftes om til en skåneladning, indtil fuldstændig opladning er sket. (Opladningstid i alt 1,5 Ah-batteri: ca. 40 min) (Opladningstid i alt 2,0 Ah-batteri: ca. 50 min) (Opladningstid i alt 3,0 Ah-batteri: ca. 75 min) (Opladningstid i alt 4,0 Ah-batteri: ca. 100 min) (Opladningstid i alt 5,2 Ah-batteri: ca. 140 min) <b>Påkrævet handling:</b> Tag batteriet ud af opladeren. Kobl ladeadapteren fra strømforsyning nettet.
Blinker	Slukket	<b>Tilpasningsopladning</b> Opladeren befinder sig i modus for skånsom opladning. Her oplades batteriet af sikkerhedsgrunde langsommere og skal bruge mere end 1 t. Det kan have følgende årsager: - Batteriet er ikke blevet opladet i meget lang tid, eller der er sket yderligere afladning af et fladt batteri (dybafladning) - Batteriets temperatur ligger ikke inden for det ideelle område mellem 25° C og 45° C. <b>Påkrævet handling:</b> Vent, indtil ladeprocessen er færdig, batteriet kan stadigvæk oplades.
Blinker	Blinker	<b>Fejl</b> Opladning er ikke længere mulig. Batteriet er defekt. <b>Påkrævet handling:</b> Et defekt batteri må ikke længere oplades. Tag batteriet ud af opladeren.
Tændt	Tændt	<b>Temperaturfejl</b> Batteriet er for varmt (f.eks. direkte solindfald) eller for koldt (under 0° C). <b>Påkrævet handling:</b> Tag batteriet ud, og opbevar det 1 dag ved stuetemperatur (ca. 20° C).



Kun for EU-lande

Smid ikke el-værktøj ud som almindeligt husholdningsaffald!

I medfør af Rådets direktiv 2012/19/EF om affald af elektrisk og elektronisk udstyr og dets omsættelse i den nationale lovgivning skal brugt el-værktøj indsamles separat og indleveres til videreanvendende formål på miljømæssig forsvarlig vis.

Recycling-alternativ til tilbagesendelse:

Ejeren af el-værktøjet er – med mindre denne tilbagesender maskinen – forpligtet til at bortskaffe maskinen og dens dele ifølge miljøforskrifterne. Den brugte maskine kan indleveres hos en genbrugsstation – spørg evt. personalet her, eller forhør dig hos din kommune. Tilbehør og hjælpemidler, som følger med maskinen, og som ikke indeholder elektriske dele, er ikke omfattet af ovenstående.

Genoptryk eller anden kopiering af dokumentation og følgedokumenter til produkter, også i uddrag, er kun tilladt med udtrykkelig tilladelse fra iSC GmbH.

Ret til tekniske ændringer forbeholdes



## Serviceinformationer

I alle lande, der er nævnt i garantibeviset, råder vi over kompetente servicepartnere, hvis kontaktdata fremgår af garantibeviset. De står til din rådighed i forbindelse med enhver form for service som f.eks. reparation, anskaffelse af reservedele og sliddele eller køb af forbrugsmaterialer.

Vær opmærksom på, at følgende dele på produktet slides som følge af brug eller udsættes for naturligt slid resp. at følgende dele anses som forbrugsmaterialer.

Kategori	Eksempel
Sliddele*	Akku, Trådspoleholder
Forbrugsmateriale/ forbrugsdele*	Trådspole
Manglende dele	

\* er ikke nødvendigvis indeholdt i leveringsomfanget!

Konstateres mangler eller fejl, bedes du melde fejlen på internettet under [www.isc-gmbh.info](http://www.isc-gmbh.info). Det er vigtigt at beskrive fejlen så nøjagtigt som muligt og i hvert fald besvare følgende spørgsmål:

- Har produktet fungeret, eller var det defekt fra begyndelsen?
- Har du bemærket noget usædvanligt, inden defekten opstod (symptom før defekt)?
- Hvilken fejlfunktion mener du, at produktet er berørt af (hovedsymptom)?  
Beskriv venligst fejlfunktionen.

## Garantibevis

Kære kunde!

Vore produkter er underlagt en streng kvalitetskontrol. Hvis produktet alligevel på et tidspunkt skulle udvise fejl, beklager vi naturligvis dette, i dette tilfælde beder vi dig kontakte vores kundeservice på adressen, som er anført på dette garantibevis. Du kan naturligvis også ringe til os på det anførte servicenummer. For indfrielse af garantikrav gælder følgende:

1. Disse garantibetingelser retter sig udelukkende til forbrugere, dvs. naturlige personer, der hverken vil bruge dette produkt i forbindelse med udøvelse af deres erhvervsmæssige eller andet selvstændigt arbejde. Disse garantibetingelser regulerer ekstra garantiydelse, som nedenstående producent lover købere af sine nye apparater som supplement til den lovfastsatte garanti. Garantibestemmelser fastsat ved lov berøres ikke af nærværende garanti. Vores garantiydelse er gratis.
2. Garantiydelsen dækker udelukkende mangler på et nyt apparat fra nedenstående producent, der skyldes materiale- eller produktionsfejl, og vi har ret til at vælge, om sådanne mangler afhjælpes på produktet, eller om produktet udskiftes.  
Bemærk, at vore produkter ikke er konstrueret til erhvervsmæssig, håndværksmæssig eller faglig brug. Garantien dækker således ikke forhold, hvor produktet er blevet brugt i erhvervsmæssige, håndværksmæssige eller faglige virksomheder eller er blevet udsat for lignende belastning.
3. Garantien dækker ikke følgende:
  - Skader på produktet som følge af tilsidesættelse af montagevejledningens anvisninger eller som følge af usagkyndig installation, tilsidesættelse af brugsanvisningen (f.eks. tilslutning til forkert netspænding eller strømtype) eller tilsidesættelse af vedligeholdelses- og sikkerhedsforskrifter eller som følge af at produktet udsættes for ikke normale miljøbetingelser eller manglende pleje og vedligeholdelse.
  - Skader på produktet som følge af misbrug eller usagkyndig anvendelse (f.eks. overbelastning af produktet eller brug af værktøj eller tilbehør, som ikke er godkendt), indtrængen af fremmedlegemer i produktet (f.eks. sand, sten eller støv, transportskader), brug af vold eller eksterne påvirkninger udefra (f.eks. fordi produktet tabes).
  - Skader på produktet eller dele af produktet, der skyldes almindelig brug, normalt eller andet naturligt slid.
4. Garantiperioden udgør 24 måneder at regne fra købsdatoen. Garantikrav skal gøres gældende inden garantiperiodens udløb og inden for to uger, efter at defekten er blevet konstateret. Garantikrav kan ikke gøres gældende efter garantiperiodens udløb. Reparation eller udskiftning af produktet medfører ikke forlængelse af garantiperioden, heller ikke for eventuelt indbyggede reservedele. Dette gælder også servicearbejder, der foretages på stedet.
5. Hvis du ønsker at gøre brug af garantien, bedes du melde det defekte produkt til: [www.isc-gmbh.info](http://www.isc-gmbh.info). Sørg for at have købskvitteringen eller anden form for dokumentation af købet af det nye apparat ved hånden. Apparater, der sendes ind uden passende dokumentation eller uden typeskilt, er udelukket fra garantiydelsen på grund af manglende identificering. Er defekten omfattet af garantien, vil produktet omgående blive repareret og returneret, eller du vil modtage et helt nyt.

Mod betaling udbedrer vi naturligvis også gerne defekter på produktet, som ikke/ikke længere er omfattet af garantien. Du skal blot indsende produktet til vores serviceadresse.

Hvad angår slid- og forbrugsdele samt manglende dele henviser vi til garantiens indskrænkninger i henhold til serviceinformationerne i nærværende betjeningsvejledning.

## Innehållsförteckning

1. Säkerhetsanvisningar
2. Beskrivning av maskinen samt leveransomfattning
3. Ändamålsenlig användning
4. Tekniska data
5. Innan du använder maskinen
6. Använda maskinen
7. Rengöring, underhåll och reservdelsbeställning
8. Skrotning och återvinning
9. Förvaring
10. Transport
11. Störningar
12. Lampor på laddaren



**Fara!** - Läs igenom bruksanvisningen för att sänka risken för skador

Denna maskin får inte användas av barn. Barn ska hållas under uppsikt så att de inte använder maskinen som leksak. Maskinen får inte rengöras eller underhållas av barn. Maskinen får inte användas av personer med begränsad fysisk, sensorisk eller mental förmåga, eller av personer med bristfällig kunskap eller erfarenhet, såvida inte en ansvarig person håller uppsikt eller ger instruktioner.

**Fara!**

Innan produkten kan användas måste särskilda säkerhetsanvisningar beaktas för att förhindra olyckor och skador. Läs därför noggrant igenom denna original-bruksanvisning / dessa säkerhetsanvisningar. Förvara dem på ett säkert ställe så att du alltid kan hitta önskad information. Om maskinen ska överlåtas till andra personer måste även denna original-bruksanvisning / dessa säkerhetsanvisningar medfölja. Vi övertar inget ansvar för olyckor eller skador som har uppstått om denna bruksanvisning eller säkerhetsanvisningarna åsidosätts.

**1. Säkerhetsanvisningar**

Gällande säkerhetsanvisningar finns i det bifogade häftet.

**Fara!**

**Läs alla säkerhetsanvisningar och instruktioner.** Försummelser vid iakttagandet av säkerhetsanvisningarna och instruktionerna kan förorsaka elstöt, brand och/eller svåra skador. **Förvara alla säkerhetsanvisningar och instruktioner för framtiden.**

**Förklaring av skylten på maskinen (se bild 24)**

- 1: Varning!
- 2: Använd ögon- och hörselskydd!
- 3: Skydda mot fuktig omgivning.
- 4: Läs igenom bruksanvisningen noggrant innan du använder maskinen.
- 5: Se till att inga andra personer finns i farozonen.
- 6: Verktyget efterroterar.

**2. Beskrivning av maskinen samt leveransomfattning****2.1 Beskrivning av maskinen (bild 1/2)**

1. Batterifäste
2. Strömbrytare
3. Brytarspär
4. Bälteshållare
5. Hållare till stödhandtag
6. Övre stång
7. Stångkoppling
8. Överfallsmutter
9. Undre stång
10. Motorkåpa
11. Spolkåpa

12. Kantstyrning
13. Trådskydd
14. Trådkniv
15. Skyddskåpa
16. Stödhandtag
17. Handtagsskruv
18. Insexnyckel
19. Tråd
20. Skulderbälte

**2.2 Leveransomfattning**

Kontrollera att produkten är komplett med hjälp av beskrivningen av leveransen. Om delar saknas vill vi be dig ta kontakt med vårt servicecenter eller butiken där du köpte produkten inom fem dagar efter att du köpte artikeln. Tänk på att du måste visa upp ett giltigt kvitto. Beakta även garantitabellen i serviceinformationen i slutet av bruksanvisningen.

- Öppna förpackningen och ta försiktigt ut maskinen ur förpackningen.
- Ta bort förpackningsmaterialet samt förpacknings- och transportsäkringar (om förhanden).
- Kontrollera att leveransen är komplett.
- Kontrollera om maskinen eller tillbehörsdelen har skadats i transporten.
- Spara om möjligt på förpackningen tills garantitiden har gått ut.

**Fara!**

**Maskinen och förpackningsmaterialet är inga leksaker! Barn får inte leka med plastpåsar, folie eller smådelar! Risk för att barn sväljer delar och kvävs!**

- Trimmerns överdel
- Trimmerns underdel med trådspole
- Skyddskåpa
- Styrhandtag
- Insexnyckel
- Skulderbälte
- Original-bruksanvisning
- Säkerhetsanvisningar

### 3. Ändamålsenlig användning

En förutsättning för ändamålsenlig användning av maskinen är att tillverkarens bruksanvisning beaktas.

**Obs! För att undvika personskador samt materiella skador får maskinen inte användas till att finfördela material inför kompostering.**

Maskinen får endast användas till sitt avsedda ändamål. Användningar som sträcker sig utöver detta användningsområde är ej ändamålsenliga. För materialskador eller personskador som resulterar av sådan användning ansvarar användaren/operatören själv. Tillverkaren övertar inget ansvar.

Tänk på att våra produkter endast får användas till ändamålsenligt syfte och inte har konstruerats för kommersiell, hantverksmässig eller industriell användning. Vi ger därför ingen garanti om maskinen används inom kommersiella, hantverksmässiga eller industriella verksamheter eller vid liknande aktiviteter.

#### Obs!

##### Kvarstående risker

**Kvarstående risker föreligger alltid även om detta elverktyg används enligt föreskrift. Följande risker kan uppstå på grund av elverktygets konstruktion och utförande:**

- Lungskador om ingen lämplig dammfiltermask används.
- Hörselskador om inget lämpligt hörselskydd används.
- Hälsoskador som uppstår av hand- och armvibrationer om maskinen används under längre tid eller om det inte hanteras och underhålls enligt föreskrift.
- Personskador och saksador som orsakas av omkringflygande delar.
- Skärskador om inga lämpliga skyddskläder används.

#### Fara!

Detta elverktyg genererar ett elektromagnetiskt fält under drift. Under vissa omständigheter kan detta fält påverka aktiva eller passiva medicinska implantat. För att reducera risken för allvarliga eller dödliga personskador, rekommenderar vi att personer med medicinska implantat kontaktar sin läkare och tillverkaren av det medicinska implantatet innan maskinen används.

### 4. Tekniska data

Spänning .....	36 V d.c.
Varvtal $n_0$ .....	9000 min <sup>-1</sup>
Snittdiameter .....	Ø 30 cm
Skyddsklass .....	III
Ljudeffektnivå $L_{WA}$ .....	94,18 dB (A)
Ljudtrycksnivå $L_{PA}$ .....	88,8 dB (A)
Osäkerhet K .....	1,46 dB (A)
Vibration $a_n$ .....	3,559 m/s <sup>2</sup>
Osäkerhet K .....	1,5 m/s <sup>2</sup>
Vikt .....	3,05 kg
Ljudtrycksnivå vid användarens öron .	88,8 dB(A)
Osäkerhet K .....	3 dB (A)

#### Obs!

Maskinen levereras utan batterier och utan laddare. Tänk på att maskinen endast får användas med Li-jon-batterier (2 st) från serien Power-X-Change!

Li-jon-batterierna i serien Power-X-Change får endast laddas med Power-X-laddaren.

#### Laddare Power-X-Charger

Nätspänning ..... 200-250 V~ 50-60 Hz

#### Utgång

Nominell spänning ..... 21 V DC  
 Nominell ström ..... 3000 mA  
 Skyddsklass ..... II/□

Bullret från denna maskin kan överskrida 85 dB(A). I sådana fall ska användaren skyddas med bullerskyddande åtgärder. Bullret har mätts upp enligt EN ISO 11201:2010 och EN ISO 3744:2010. Vibrationerna som handtaget avger har mätts upp enl. EN 28662-1:1992.

#### Obs!

Vibrationsvärdet förändras pga. elverktygets användningsområde och kan i undantagsfall ligga över det angivna värdet.

#### Begränsa uppkomsten av buller och vibration till ett minimum!

- Använd endast intakta maskiner.
- Underhåll och rengör maskinen regelbundet.
- Anpassa ditt arbetssätt till maskinen.
- Överbelasta inte maskinen.
- Lämna in maskinen för översyn vid behov.
- Slå ifrån maskinen om den inte längre an-

- vänds.
- Bär handskar.

## 5. Innan du använder maskinen

Maskinen levereras utan batterier och utan laddare!

### 5.1 Montera skyddskåpan (bild 3)

Ta bort insexskruven från skyddskåpan. Skjut skyddskåpan (15) på fästet på motorkåpan tills det tar emot och skruva fast den med insexskruven som lossats innan (bild 3). På undersidan av skyddskåpan finns en kniv (bild 2/pos. 14) för automatisk avkortning av trådens längd. Denna är försedd med ett skydd. Ta bort skyddet innan maskinen används.

### 5.2 Montera kantstyrningen (bild 4)

Dra isär ändarna av kantstyrningen (pos. 12) lätt och sätt sedan in ändarna i de härför avsedda hålen till vänster och höger på motorkåpan.

### 5.3 Montera skulderbältet (bild 5)

Häng in skulderbältets (20) karbinhake (B) i bälteshållaren (4).

### 5.4 Montera stången (bild 6)

Skjut in den övre stången (6) i den undre stången (9). Skruva fast stångkopplingen (7) vid den undre stången med den övre stången med hjälp av överfallsmuttern (8).

### 5.5 Montera stödhandtaget (bild 7)

Sätt in stödhandtaget (16) i hållaren (5) skruva fast båda delar med handtagsskruven (17).

### 5.6 Ställa in stödhandtaget (bild 8)

- Ställa in lutningen  
Öppna handtagsskruven (17). Ställ in stödhandtaget (16) på avsedd lutning. Dra åt handtagsskruven (17) på nytt.
- Förskjuta stödhandtaget  
Öppna (a) spärren (C) och förskjut stödhandtaget till avsett ställe. Stäng (b) spärren (C).

### 5.7 Ta på skulderbältet

Med skulderbältet är det möjligt att arbeta säkert och ergonomiskt rätt. Slå alltid ifrån maskinen innan du lossar på skulderbältet. Risk för personskador.

- Haka in karbinhaken (bild 5/pos. B) i bälteshållaren.
- Dra skulderbältet över vänster skuldra (bild 9).
- Ställ in bältets längd så att tråd huvudet roterar parallellt med marken. Kontrollera den optimala inställningen av bältets längd genom att svänga maskinen ett par gånger över marken medan motorn fortfarande är frånslagen.
- Skulderbältet är utrustat med ett spänne. Tryck samman haken om du behöver lägga ned maskinen snabbt (bild 10).

Kontrollera alltid följande innan du använder maskinen:

- att skyddsanordningarna och skärnanordningen är kompletta samt i fullgott skick
- att samtliga förskruvningar sitter fast
- att samtliga rörliga delar går lätt

### 5.8 Montera batterierna

Skjut in batterierna till vänster och höger i härför avsedda batterifästen (bild 2/pos. 1). När batteriet har skjutits in komplett (bild 1) snäpper det in hörbart. Tryck in spärknappen för att ta ut batteriet (bild 12/pos. K) och dra sedan ut batteriet.

### 5.9 Ladda batteriet (bild 11)

- Dra ut batteriet ur maskinen. Tryck in spärknapparna på batteriets sidor.
- Kontrollera att nätspänningen som anges på märkskylten stämmer överens med nätspänningen i vägguttaget. Anslut laddarens (8) stickkontakt till vägguttaget. Den gröna lysdioden börjar blinka.
- Sätt batteriet (7) på laddaren (8).
- Under punkt „Lampor på laddaren“ finns en tabell som förklarar vad de olika lysdioderna på laddaren betyder.

Medan batteriet laddas värms det en aning. Detta är dock normalt. Om batteriet inte kan laddas måste du kontrollera

- att nätspänning finns i vägguttaget
- att det finns fullgod kontakt vid laddningskontaktarna.

Om batteriet fortfarande inte kan laddas måste du skicka in

- laddaren och
- batteriet

till vår kundtjänstavdelning.

För att batteriets livslängd ska bli så lång som möjligt måste du alltid ladda batteriet i god tid. Detta är alltid nödvändigt om du märker att den batteridrivna grästrimmerns prestanda börjar försvagas. Se till att batteriet aldrig laddas ur helt. Detta leder till att batteriet förstörs!

#### 5.10 Kapacitetsindikering för batteri (bild 12)

Tryck på knappen för kapacitetsindikering för batteriet (pos. F). Kapacitetsindikeringen (pos. H) visar batteriets laddningsnivå med tre lysdioder.

##### Alla tre lysdioder är tända

Batteriet är fulladdat.

##### 2 eller 1 lysdioder är tända

Batteriet har tillräcklig restkapacitet.

##### 1 lysdiod blinkar

Batteriet är tomt och måste laddas.

##### Alla lysdioder blinkar

Batteriet har djupurladdats och är defekt. Du får inte längre använda eller ladda ett defekt batteri.

## 6. Använda maskinen

Beakta de lokala bullerbestämmelserna. Dessa kan avvika mellan olika orter.

Fara! Medan maskinen används måste skyddskåpan vara monterad.

### 6.1 Slå på / ifrån maskinen, ställa in varvtalet (bild 13)

#### Slå på och ställa in varvtalet

Tryck brytarspärren (3) framåt och tryck samtidigt in strömbrytaren (2). När strömbrytaren trycks ned med mer eller mindre kraft kan varvtalet styras steglöst under drift. Ju mer strömbrytaren trycks in, desto högre blir varvtalet.

#### Slå ifrån maskinen

Släpp strömbrytaren.

## 6.2 Arbetsanvisningar

Innan du använder maskinen ska du gå igenom och öva alla arbetssteg medan motorn är fräns-lagen och inget batteri är isatt. Trimma endast torrt gräs. Vid högt gräs måste detta trimmas av stegvis (bild 14).

### Förlänga trimmertråden (bild 15)

Fara! Använd ingen metalltråd eller plastöverdragen metalltråd av något som helst slag i trådspolen. Sådana trådtyper kan leda till att användaren skadas allvarligt.

Grästrimmern innehåller ett delautomatiskt trådförlängningssystem (tryckautomatik). Varje gång det delautomatiska trådförlängningssystemet aktiveras, förlängs tråden automatiskt så att du alltid kan trimma gräset med optimal trimningsbredd. För att förlänga trimmertråden måste du låta motorn köra och samtidigt trycka ned trådspolen mot marken. Tråden förlängs automatiskt. Kniven på skyddskåpan kortar av tråden till avsedd längd. Tänk på att tråden slits fortare ju oftare du använder trådförlängningsautomatiken.

Märk: När du tar maskinen i drift för första gången kommer kniven i skyddskåpan att korta av eventuell överflödig tråd. Om tråden är för kort vid första driftstart, tryck in knoppen på trådspolen och ryck ut tråden kraftigt. Vid första uppstart kommer trimmertråden automatiskt att kortas till optimal längd.

Ta regelbundet bort alla gräsrester försiktigt med en borste eller liknande från undersidan av skyddskåpan.

### Olika slags trimningssätt

Obs! Om du vill använda kantstyrningen längs med murar eller föremål kan du fälla ned den (bild 4). När kantstyrningen inte ska användas kan den fällas upp (bild 16).

Kom ihåg: Även om du använder maskinen försiktigt, innebär trimning längs fundament, sten- eller betongmurar osv. att tråden slits ned snabbare än normalt.

### Trimma / klippa

Sväng maskinen från ena sidan till den andra som en lie. Håll alltid trådspolen parallellt mot marken. Kontrollera terrängen och bestäm avsedd trimningshöjd. Styr och håll trådspolen på avsedd höjd så att du uppnår en jämn snittbild.



### Låg trimning

Luta trimmern en aning framför dig så att trådspolens undersida befinner sig över marken och tråden träffar rätt snittställe. Trimma alltid bort ifrån dig. För inte trimmern mot dig.

### Trimma vid staket / fundament Kantstyrning rekommenderas!

Gå långsamt framåt med trimmern mot hönsnät, staket av plank, murar av natursten och fundament utan att tråden slår emot hindret. Om tråden slår emot t ex stenar, stenmurar eller fundament, kommer den att slitas ner eller fransa sig. Tråden går av om den slår emot nät.

Trimma runt om träd

### Kantstyrning rekommenderas!

När du ska trimma runt omkring träd måste du närma dig långsamt så att tråden inte slår emot stammen. Gå runt trädet och trimma från vänster till höger. För trådens spets fram till gräset eller ogräset och luta sedan trådspolen en aning framåt.

Varning: Var mycket försiktig när du trimmar. Se alltid till att avståndet mellan dig själv och andra personer, inkl. djur, uppgår till minst 30 meter.

### Skärning

Skärning innebär att du trimmar bort all vegetation ned till marken. Luta trådspolen med 30 graders vinkel åt höger. Ställ in handtaget i önskat läge. Tänk på att denna trimningsmetod innebär större fara för användaren, personer i närheten och djur, samt att det finns risk för materiella skador om objekt (t ex stenar) slungas iväg (bild 17).

Varning: Använd inte maskinen till att ta bort föremål från gångstigar och liknande. Maskinen är ett effektivt verktyg och små stenar eller andra föremål kan utan vidare slungas iväg 15 meter eller längre. Därigenom finns det risk för personskador och skador på bilar, byggnader och fönster.

### Såga

Maskinen är inte avsedd för sågning.

## 7. Rengöring, underhåll och reservdelsbeställning

### Fara!

Slå ifrån grästrimmern och dra ut batteriet innan du ställer undan och rengör maskinen.

### 7.1 Rengöring

- Håll skyddsanordningarna, ventilationsöppningarna och motorkåpan i så damm- och smutsfritt skick som möjligt. Torka av maskinen med en ren duk eller blås av den med tryckluft med svagt tryck.
- Vi rekommenderar att du rengör maskinen efter varje användningstillfälle.
- Rengör maskinen med jämna mellanrum med en fuktig duk och en aning såpa. Använd inga rengörings- eller lösningsmedel. Dessa kan skada maskinens plastdelar. Se till att inga vätskor tränger in i maskinens inre.
- Ta bort avlagringar på skyddskåpan med en borste.

### 7.2 Byta ut trådspolen

Fara! Ta ut batterierna!

1. Bild 18 Tryck samman spolåpan vid ställena som är markerade med M och ta sedan av spollocket.
2. Ta ut den tomma trådspolen och tryckfjädern.
3. Bild 19 För den nya spolens trådände genom öppningen (P) i spolkåpan och låt tråden skjuta ut med ca 13 cm. Lägg in tryckfjädern (N) i trådspolen.
4. Tryck fast spollocket på spolåpan igen.

### 7.3 Byta ut trimmertråden

Fara! Ta ut batterierna!

1. Bild 18 Tryck samman spolåpan vid ställena som är markerade med M och ta sedan av spollocket.
2. Ta ut den tomma trådspolen och tryckfjädern.
3. Ta bort ev. befintlig trimmertråd.
4. Bild 20 Sätt in den nya trimmertråden i trådhållaren i spolen.
5. Linda upp tråden under spänning i motsols riktning.
6. Bild 21 Fäst ca 15 cm av trådens ände i en av trådhållaren i spolen.
7. Bild 19 För den nya spolens trådände genom öppningen (P) i spolkåpan. Lägg in tryckfjädern (N) i trådspolen.
8. Dra ut trådens ände kort och kraftigt så att den lossnar från trådhållaren.
9. Tryck fast spollocket på spolåpan igen.

När du startar upp maskinen för första gången kommer trimmertråden automatiskt att kortas till optimal längd.

Obs! Risk för personskador av nylontråd som slungas iväg!

#### 7.4 Slipa kniven i skyddskåpan

Kniven i skyddskåpan (bild 2/pos. 14) kan bli trubbig efter en viss tid. Om detta skulle bli aktuellt, lossa på skruvarna som håller fast kniven vid skyddskåpan. Spänn fast kniven i ett skruvståd. Slipa kniven med en platt fil och se till att du inte ändrar på knivens snittkant. Fila endast i en riktning.

#### 7.5 Byta ut trådskyddet (bild 22)

Om trådskyddet (13) behöver bytas ut måste ev. de befintliga skruvarna lossas. Tryck in spärrarna (R) och dra sedan av skyddet. Tryck in spärrarna (R) på den nya trådskyddet (13) i avsedda fästhål.

#### 7.6 Underhåll

I maskinens inre finns inga delar som kräver underhåll.

#### 7.7 Reservdelsbeställning

Ange följande information när du beställer reservdelar:

- Produkttyp
- Produktens artikelnummer
- Produktens ID-nr.
- Reservdelsnumret för reservdelen

Aktuella priser och ytterligare information finns på [www.isc-gmbh.info](http://www.isc-gmbh.info)

Reservtrådspole art.-nr.: 34.050.96

## 8. Skrotning och återvinning

Maskinen ligger i en förpackning som fungerar som skydd mot transportskador. Denna förpackning består av olika material som kan återvinnas. Lämna in förpackningen till ett insamlingsställe för återvinning. Maskinen och dess tillbehör består av olika material som t ex metaller och plaster. Lämna in defekta delar till ett godkänt insamlingsställe i din kommun. Hör efter med din kommun eller med försäljaren i din specialbutik.

## 9. Förvaring

Förvara produkten och dess tillbehör på en mörk, torr och frostfri plats samt otillgängligt för barn. Den bästa förvaringstemperaturen är mellan 5 och 30°C. Förvara elverktyget i originalförpackningen.

Maskinen kan hängas upp på den integrerade vägghållaren (bild 23/pos. L).

## 10. Transport

- Bär alltid maskinen med en hand på handtaget och med den andra handen på stödhandtaget. Bär aldrig maskinen i motorkåpan.
- Fixera maskinen så att den inte kan glida om den ska transporteras i ett fordon.
- Använd om möjligt originalförpackningen vid transport.

## 11. Störningar

### Maskinen startar inte:

Kontrollera att batteriet är fulladdat och att laddaren fungerar. Om maskinen inte fungerar trots att spänning finns i nätet, ska den skickas in till kundtjänst (se adress).

## 12. Lampor på laddaren

Indikeringsstatus		Betydelse och åtgärder
Röd lysdiod	Grön lysdiod	
Från	Blinkar	<b>Driftberedd</b> Laddaren är ansluten till elnätet och driftberedd, inget batteri i laddaren.
Till	Från	<b>Laddning</b> Laddaren snabbbladdar batteriet.
Från	Till	Batteriet har laddats till 85 % och är klar för användning. (Laddningstid 1,5 Ah-batteri: 30 min ) (Laddningstid 2,0 Ah-batteri: 40 min ) (Laddningstid 3,0 Ah-batteri: 60 min ) (Laddningstid 4,0 Ah-batteri: 80 min ) (Laddningstid 5,2 Ah-batteri: 130 min ) Därefter kopplar laddaren om till skonladdning tills batteriet har laddats helt. (Total laddningstid 1,5 Ah-batteri: ca 40 min) (Total laddningstid 2,0 Ah-batteri: ca 50 min) (Total laddningstid 3,0 Ah-batteri: ca 75 min) (Total laddningstid 4,0 Ah-batteri: ca 100 min) (Total laddningstid 5,2 Ah-batteri: ca 140 min) <b>Åtgärd:</b> Ta ut batteriet ur laddaren. Koppla loss laddaren från elnätet.
Blinkar	Från	<b>Anpassningsladdning</b> Laddaren har ställts in på ett läge för skonsam laddning. Av säkerhetsskäl laddas batteriet upp långsammare och behöver mer än 1 timme. Detta kan ha följande orsaker: - Batteriet har inte laddats på lång tid eller ett tomt batteri har laddats ur (djupurladdning). - Batteriets temperatur befinner sig inte inom idealintervallet 25°C till 45°C. <b>Åtgärd:</b> Vänta tills batteriet har laddats, batteriet kan ändå laddas.
Blinkar	Blinkar	<b>Störning</b> Batteriet kan inte längre laddas. Batteriet är defekt. <b>Åtgärd:</b> Du får inte längre ladda det defekta batteriet. Ta ut batteriet ur laddaren.
Till	Till	<b>Temperaturstörning</b> Batteriet är för varmt (t ex direkt solstrålning) eller för kallt (under 0°C). <b>Åtgärd:</b> Ta ut batteriet och förvara det i rumstemperatur i en dag (ca 20°C).



Endast för EU-länder

Kasta inte elverktyg i hushållssoporna.

Enligt det europeiska direktivet 2012/19/EG om avfall som utgörs av eller innehåller elektriska eller elektroniska produkter och dess tillämpning i den nationella lagstiftningen, måste förbrukade elverktyg källsorteras och lämnas in för miljövänlig återvinning.

Återvinnings-alternativ till begäran om återsändning:

Som ett alternativ till returnering är ägaren av elutrustningen skyldig att bidra till ändamålsenlig avfallshandling för det fall att utrustningen ska skrotas. Efter att den förbrukade utrustningen har lämnats in till en avfallsstation kan den omhändertas i enlighet med gällande nationella lagstiftning om återvinning och avfallshandling. Detta gäller inte för tillbehörsdelar och hjälpmedel utan elektriska komponenter vars syfte har varit att komplettera den förbrukade utrustningen.

Eftertryck eller annan duplicering av dokumentation och medföljande underlag för produkterna, även utdrag, är endast tillåtet med uttryckligt tillstånd från iSC GmbH.

Med förbehåll för tekniska ändringar.

## Serviceinformation

I alla länder som nämns i garantibeviset har vi kompetenta servicepartners. Adresserna till dessa partners finns i garantibeviset. Våra partners står gärna till tjänst för alla slags servicearbeten såsom reparation och tillhandahållande av reservdelar, slitagedelar och förbrukningsmaterial.

Kom ihåg att följande delar i denna produkt är utsatta för ett bruksmässigt och naturligt slitage samt att följande delar krävs som förbrukningsmaterial.

Kategori	Exempel
Slitagedelar*	Batteri, Spolfäste
Förbrukningsmaterial/förbrukningsdelar*	Trådspole
Delar som saknas	

\* ingår inte tvunget i leveransomfattningen!

Vid brister eller störningar kan du anmäla detta på webbplatsen [www.isc-gmbh.info](http://www.isc-gmbh.info). Ge en detaljerad beskrivning av felet som har uppstått och besvara alltid följande frågor:

- Fungerade produkten först eller var den defekt från början?
- Märkte du av någonting innan produkten slutade att fungera (symptomer före defekt)?
- Enligt din åsikt, vilken funktion är felaktig i produkten (huvudsymptom)?  
Beskriv den felaktiga funktionen.

## Garantibevis

Bästa kund,  
våra produkter genomgår en sträng kvalitetskontroll. Om denna produkt mot förmodan inte fungerar på rätt sätt, beklagar vi detta och ber dig att kontakta vår serviceavdelning under adressen som anges på garantikortet. Vi står även gärna till tjänst på telefon under servicenumret som anges nedan. Följande punkter gäller för att du ska kunna göra anspråk på garantin:

1. Dessa garantivillkor vänder sig enbart till konsumenter, dvs. naturliga personer som inte har för avsikt att använda denna produkt i kommersiellt syfte eller inom egen verksamhet. Dessa garantivillkor reglerar ytterligare garantitjänster som nedanstående tillverkare erbjuder köpare av nya produkter. Dessa tjänster är en komplettering till den lagstadgade garantin. Garantianspråk som regleras enligt lag påverkas inte av denna garanti. Våra garantitjänster är gratis för dig.
2. Garantitjänsterna omfattar endast sådana brister som bevisligen kan härledas till material- eller tillverkningsfel. Produkten som du har köpt ska vara ny och härstamma från nedanstående tillverkare. Vi avgör om sådana brister i produkten ska åtgärdas eller om produkten ska bytas ut. Tänk på att våra produkter endast får användas till ändamålsenligt syfte och inte har konstruerats för kommersiell, hantverksmässig eller yrkesmässig användning. Ett garantiavtal sluts därför ej om produkten inom garantitiden har använts inom yrkesmässiga, hantverksmässiga eller industriella verksamheter eller har utsatts för liknande påkänning.
3. Garantin omfattar inte:
  - Skador på produkten som kan härledas till att monteringsanvisningen missaktats eller på grund av felaktig installation, åsidosatt bruksanvisning (t ex anslutning till felaktig nätspänning eller strömart), missaktade underhålls- och säkerhetsbestämmelser, om produkten utsätts för onormala miljöfaktorer eller bristfällig skötsel och underhåll.
  - Skador på produkten som kan härledas till missbruk eller ej ändamålsenlig användning (t ex överbelastning av produkten eller användning av ej godkända insatsverktyg eller tillbehör), främmande partiklar som har trängt in i produkten (t ex sand, sten eller damm, transportskador), yttre våld eller yttre påverkan (t ex skador efter att produkten fallit ned).
  - Skador på produkten eller delar av produkten som kan härledas till bruksmässigt, normalt eller för övrigt naturligt slitage.
4. Garantitiden uppgår till 24 månader och gäller från datumet när produkten köptes. Medan garantitiden fortfarande gäller ska anspråk på garanti ställas inom två veckor efter att defekten fastställdes. Det är inte möjligt att ställa anspråk på garanti efter att garantitiden har löpt ut. Garantitiden förlängs inte när produkten repareras eller byts ut, dessutom medför sådana arbeten inte att en ny garantitid börjar gälla för produkten eller för ev. reservdelar som har monterats in. Detta gäller även vid hembesök.
5. Anmäl den defekta produkten på följande webbplats för att göra anspråk på garantin: [www.isc-gmbh.info](http://www.isc-gmbh.info). Se till att du har sparat på kvittot eller ett annat köpebevis som påvisar att du har köpt denna produkt i nytt skick. Produkter som sänds in utan köpebevis eller utan märkskylt täcks inte av våra garantitjänster eftersom de inte kan identifieras. Om defekten i produkten täcks av våra garantitjänster, får du genast en reparerad eller ny produkt av oss.

Givetvis kan vi även, mot debitering, åtgärda skador som antingen inte täcks av garantin eller som har uppstått efter garantitidens slut. Skicka in produkten till nedanstående serviceadress.

För slitage- och förbrukningsdelar samt för delar som saknas hänvisar vi till begränsningarna i garantin enligt serviceinformationen som anges i denna bruksanvisning.

## Sisällysluettelo

1. Turvallisuusmääräykset
2. Laitteen kuvaus ja toimituksen laajuus
3. Määräysten mukainen käyttö
4. Tekniset tiedot
5. Ennen käyttöönottoa
6. Käyttö
7. Puhdistus, huolto ja varaosailaus
8. Käytöstäpoisto ja uusiokäyttö
9. Säilytys
10. Kuljetus
11. Häiriöt
12. Latauslaitteen näyttö



**Vaara!** - Tapaturmavaaran vähentämiseksi lue käyttöohje

Lapset eivät saa käyttää tätä laitetta. Lapsia tulee valvoa, jotta he eivät voi leikkiä laitteella. Lapset eivät saa suorittaa puhdistus- ja huoltotoimia. Henkilöt, joiden fyysiset, aistiperäiset tai henkiset kyvyt ovat vähentyneet tai joilla ei ole riittäviä tietoja tai kokemusta, eivät saa käyttää laitetta, paitsi heistä vastuullisen henkilön valvonnassa tai opastamina.



**Vaara!**

Laitteita käytettäessä tulee noudattaa tiettyjä turvallisuusvaroitoimia tapaturmien ja vaurioiden välttämiseksi. Lue sen vuoksi tämä käyttöohje / nämä turvallisuusmääräykset huolellisesti läpi. Säilytä ne hyvin, jotta niissä olevat tiedot ovat myöhemmin milloin vain käytettävissäsi. Jos luovutat laitteen muille henkilöille, ole hyvä ja anna heille myös tämä käyttöohje / nämä turvallisuusmääräykset laitteen mukana. Emme ota mitään vastuuta tapaturmista tai vaurioista, jotka ovat aiheutuneet tämän käyttöohjeen tai turvallisuusohjeiden noudattamisen laiminlyönnistä.

**1. Turvallisuusmääräykset**

Laitetta koskevat turvallisuusmääräykset löydät oheistetusta vihkosesta.

**Vaara!****Lue kaikki turvallisuusmääräykset ja ohjeet.**

Jos turvallisuusmääräyksiä tai muita ohjeita ei noudateta, saattaa tästä aiheutua sähköiskuja, tulipaloja ja/tai vaikeita vammoja. **Säilytä kaikki turvallisuusmääräykset ja ohjeet myöhempää tarvetta varten.**

**Laitteessa olevan ohjekilven selostus (katso kuvaa 24)**

- 1: Varoitus!
- 2: Käytä silmä- ja kuulosuojuksia!
- 3: Suojattava kosteudelta!
- 4: Lue käyttöohje ennen laitteen käyttöönottoa!
- 5: Pidä muut henkilöt poissa vaara-alueelta!
- 6: Työkalu pyörii sammuttamisen jälkeen!

**2. Laitteen kuvaus ja toimituksen laajuus****2.1 Laitteen kuvaus (kuva 1/2)**

1. Akun kanta
2. Päälle-/pois-katkaisin
3. Käynnistyksenesto
4. Hihnankannatin
5. Tukikahvan pidike
6. Ohjausvarsi yläosa
7. Varren liitoskappale
8. Hattumutteri
9. Ohjausvarsi alaosa
10. Moottorin kotelo
11. Puolan kotelo
12. Reunanjohdatin
13. Siimansuojus

14. Siimaleikkuri
15. Suojakupu
16. Tukikahva
17. Kahvan ruuvi
18. Sisäkuusiokoloavain
19. Siima
20. Kantohihna

**2.2 Toimituksen laajuus**

Tarkasta tässä kuvatun toimitusloiston avulla, että tuote on täysimääräinen. Jos osia puuttuu, ota viimeistään 5. arkipäivänä oston jälkeen yhteyttä asiakaspalveluumme tai siihen myyntipisteeseen, josta olet ostanut laitteen, ja esitä vastaava ostotosite. Huomioi tässä myös tämän ohjekirjan lopussa olevat asiakaspalveluohjeet ja takuusuoritustaulukko.

- Avaa pakkaus ja ota laite varovasti pakkauksesta.
- Poista pakkausmateriaalit sekä pakkaus- ja kuljetusvarmistukset (mikäli käytetty).
- Tarkasta, onko toimitus täysilukuinen.
- Tarkasta, onko laitteessa tai varusteissa kuljetusvaurioita.
- Säilytä pakkaus, mikäli mahdollista, takuuanjan loppuun saakka.

**Vaara!**

**Laite ja pakkausmateriaalit eivät ole lasten leikkikaluja! Lapset eivät saa leikkiä muovipusseilla, kelmuilla tai pienillä osilla! Niistä uhkaa nielaisu- ja tukehtumisvaara!**

- Trimmerin yläosa
- Trimmerin alaosa siimapuolan kera
- Suojakupu
- Ohjauskahva
- Sisäkuusiokoloavain
- Kantohihna
- Alkuperäiskäyttöohjeen käännös
- Turvallisuusmääräykset

**3. Määräysten mukainen käyttö**

Laite soveltuu ruohon ja nurmikkoalueiden leikkaamiseen. Laitetta ei ole tarkoitettu työskentelemään julkisilla alueilla, puistoissa, urheilukentillä, kadunvarsilla eikä maa- ja metsätaloudessa.

Valmistajan oheistaman käyttöohjeen noudattaminen on laitteen määräysten mukaisen käytön edellytys.

**Huomio! Henkilö- ja esinevahinkojen vaaran välttämiseksi ei laitetta saa käyttää silppuamiseen kompostoinnin tarkoittamassa mielessä.**

Laitetta saa käyttää ainoastaan sille määrättyyn tarkoitukseen. Kaikkinaisen tämän ylittävä käyttö katsotaan määräysten vastaiseksi. Laitteen omistaja/käyttäjä eikä suinkaan sen valmistaja on vastuussa kaikista tästä aiheutuvista vahingoista tai loukkaantumisista.

Ole hyvä ja ota huomioon, että laitteitamme ei ole suunniteltu käytettäväksi pienteollisuus-, käsityöläis- tai teollisuustarkoituksiin. Emme hyväksy mitään takuuvaateita, jos laitetta käytetään pienteollisuus-, käsityöläis- tai teollisuustyöpaikoilla tai näihin verrattavissa olevissa toimissa.

#### **Huomio!**

#### **Jäämäriskit**

**Silloinkin, kun käytät tätä sähkötyökalua määräysten mukaisesti, jää jäljelle aina tietty jäämäriski. Tämän sähkötyökalun rakenteesta ja mallista riippuen saattaa esiintyä seuraavia vaaroja:**

- keuhkovaurioita, ellei käytetä sopivaa pöly-suojanaamaria.
- kuulovaurioita, ellei käytetä soveliaita kuulosuojaimia.
- terveydellisiä haittoja, jotka aiheutuvat käden-käsivarren tärinästä, jos laitetta käytetään pitemmän aikaa tai sitä ei käsitellä ja huolleta määräysten mukaisesti.
- vammat ja esinevahingot, jotka aiheutuvat sinkoilevista osista.
- viiltohaavat, ellei käytetä suojavaatetusta.

#### **Vaara!**

Tämä sähkötyökalu kehittää käytön aikana sähkömagneettisen kentän. Tämä kenttä saattaa tietyissä olosuhteissa vaikuttaa aktiivisiin tai passiivisiin lääkinnällisiin siirrännäisiin. Vakavien tai kuolemaan johtavien vammojen välttämiseksi suosittelemme, että henkilöt, joilla on lääkinnällisiä siirrännäisiä, kysyvät neuvoa lääkäriltään tai lääkinnällisen siirrännäisen valmistajalta, ennen kuin he käyttävät konetta.

## 4. Tekniset tiedot

Jännite .....	36 V tasavirta
Kierrosluku $n_0$ .....	9000 min <sup>-1</sup>
Leikkauskehä .....	Ø 30 cm
Suojaluokka .....	III
Äänen tehotaso $L_{WA}$ .....	94,18 dB (A)
Äänen painetaso $L_{pA}$ .....	88,8 dB (A)
Mittausepäätarkkuus K .....	1,46 dB (A)
Tärinä $a_h$ .....	3,559 m/s <sup>2</sup>
Mittausepäätarkkuus K .....	1,5 m/s <sup>2</sup>
Paino: .....	3,05 kg
„Äänen painetaso käyttäjän korvassa“ .....	88,8 dB (A)
Mittausepäätarkkuus K .....	3 dB (A)

#### **Huomio!**

Laite toimitetaan ilman akkuja ja latauslaitetta, ja sitä saa käyttää vain Power-X-Change -sarjan litiumioniakuilla (2 kpl)!

Power-X-Change -sarjan litiumioniakut saa ladata vain Power-X-Charger -latauslaitteella.

#### **Latauslaite Power-X-Charger**

Verkköjännite .....	200-250 V~ 50-60 Hz
---------------------	---------------------

#### **Ulostulo**

Nimellisjännite .....	21 V tasavirta
Nimellisvirta .....	3000 mA
Suojausluokka .....	II/□

Koneen melunpäästö saattaa ylittää arvon 85 dB(A). Tässä tapauksessa tarvitaan käyttäjää suojaavia meluntorjuntatoimenpiteitä. Melunpäästöt on mitattu standardien EN ISO 11201:2010 ja EN ISO 3744:2010 mukaisesti. Kahvasta lähtevän tärinän arvo on mitattu standardin EN 28662-1:1992 mukaisesti.

#### **Huomio!**

Tärinäarvo vaihtelee sähkötyökalun käyttökohteen mukaisesti ja se saattaa poikkeustapauksissa ylittää tässä annetun arvon.

### Rajoita melunpäästöt ja värinä mahdollisimman vähäisiksi!

- Käytä ainoastaan moitteettomia laitteita.
- Huolla ja puhdista laite säännöllisesti.
- Sovita työskentelytapasi laitteen mukaiseksi.
- Älä ylikuormita laitetta.
- Tarkastuta laite aina tarvittaessa.
- Sammuta laite, kun sitä ei käytetä.
- Käytä suojakäsineitä.

## 5. Ennen käyttöönottoa

Laite toimitetaan ilman akkuja ja latauslaitetta!

### 5.1 Suojakuvun asennus (kuva 3)

Ota suojakuvun sisäkuusiokoloruuvi pois. Työnnä suojakuppu (15) vasteeseen saakka moottorin kotelon istukkaan ja ruuvaa se edellä poistamallasi sisäkuusiokoloruuvilla kiinni (kuva 3). Suojakuvun alapinnalla on leikkausterä (kuva 2/nro 14) leikkaussiiman automaattista pituudensäätöä varten. Se on varustettu suojuksella. Ota tämä suojuus pois ennen työn aloittamista.

### 5.2 Reunanohjaimen asennus (kuva 4)

Vedä reunanohjaimen (nro 12) päät hieman erilleen ja työnnä ne niille tarkoitettuihin aukkoihin moottorin kotelon vasemmalla ja oikealla sivulla.

### 5.3 Kantohihnan asennus (kuva 5)

Ripusta kantohihnan (20) jousihaka (B) hihnan-kannattimeen (4).

### 5.4 Ohjausvarren asennus (kuva 6)

Työnnä ylempi ohjausvarsi (6) alempaan ohjausvarteeseen (9). Ruuvaa alemmassa ohjausvarressa oleva varren liitoskappale (7) hattumutteirilla (8) kiinni ylempään ohjaustankoon.

### 5.5 Tukikahvan asennus (kuva 7)

Työnnä tukikahva (16) sille tarkoitettuun pidikkeeseen (5) ja ruuvaa molemmat osat yhteen kahvanruuvilla (17).

### 5.6 Tukikahvan säätö (kuva 8)

- a) Kallistuksen säätö  
Avaa kahvan ruuvi (17). Säädä tukikahvan (16) haluttu kallistus. Kiristä kahvan ruuvi (17) jälleen tiukkaan.
- b) Tukikahvan siirtäminen  
Avaa (a) lukitus (C) ja työnnä tukikahva halua maasi paikkaan. Sulje (b) lukitus (C) jälleen.

### 5.7 Kantohihnan päällepano

Kantohihna mahdollistaa ergonomisen, turvallisen työskentelyn. Sammuta laite aina ennen kuin irrotat olkahihnan - muuten uhkaa tapaturman vaara.

1. Ripusta jousihaka (kuva 5/kohta B) hihnan-kantimeen.
2. Vedä kantohihna vasemman olkapääsi päälle (kuva 9).
3. Säädä olkahihnan pituus niin, että siimaleikkuripää on samansuuntainen maanpinnan kanssa. Tarkasta, että kantohihnan pituus on sopiva tekemällä sitten muutamia heilautusliikkeitä käynnistämättä laitetta.
4. Kantohihna on varustettu pika-avaussoljella. Jos sinun täytyy laskea laite nopeasti pois, paina soljen hakaset yhteen (kuva 10).

Tarkasta ennen joka käyttöönottoa, että laitteen:

- suojalaitteet ja leikkauslaite ovat moitteettomassa kunnossa ja täysilukuiset.
- kaikki ruuviliitännät on kiristetty tiukkaan.
- kaikki liikkuvat osat liikkuvat helposti.

### 5.8 Akkujen asennus

Työnnä akut vasemmalle ja oikealle niille tarkoitettuihin akunkantoihin (kuva 2/nro 1). Kun akku on työnnetty kokonaan paikalleen (kuva 1), se napsahtaa kuuluvasti kiinni. Ota akku pois siten, että painat lukitusnäppäintä (kuva 12/kohta K) ja vedät akun ulos.

### 5.9 Akun lataaminen (kuva 11)

1. Ota akkusarja laitteesta pois. Paina tätä varten sivulla olevaa lukitusnäppäintä.
2. Tarkasta, että tyyppikilvessä annettu verkkojännite vastaa käytettävissä olevaa verkkojännitettä. Työnnä latauslaitteen verkkopistoke (8) pistorasiaan. Vihreä valodiodi alkaa vilkkua.
3. Työnnä akku (7) latauslaitteeseen (8).
4. Kohdasta „latauslaitteen näyttö“ löydät taulukon, josta selviävät latauslaitteen valodiodinäytön merkitykset.

Latauksen aikana akku saattaa lämmetä hieman. Tämä on kuitenkin normaalia.

Jos akkusarjan lataaminen ei onnistu, ole hyvä ja tarkasta,

- onko pistorasiassa verkkojännitettä
- ovatko latauskontaktit moitteettomasti yhdessä latauslaitteeseen.

Jos akkusarjan lataaminen ei vieläkään onnistu, pyydämme toimittamaan

- latauslaitteen
- sekä akkusarjan tekniseen asiakaspalveluumme.

Jotta akkusarjan elinikä olisi mahdollisimman pitkä, tulee se aina ladata riittävän ajoissa. Lataaminen on joka tapauksessa tarpeen, kun huomaat akku-ruohotrimmarin tehon heikkenevän. Älä koskaan anna akkusarjan tyhjäntyä täysin. Tästä seuraa akkusarjan vahingoittuminen!

### 5.10 Akun tehonäyttö (kuva 12)

Paina akun tehonäytön katkaisinta (kohta F). Akun tehonäyttö (kohta H) ilmoittaa akun lataustilan 3 LED:in avulla.

#### **Kaikki 3 LED:iä palavat:**

Akku on ladattu täyteen.

#### **2 tai 1 LED(:iä) palaa:**

Akussa on vielä riittävästi tehoa.

#### **1 LED vilkkuu:**

Akku on tyhjä, lataa akku uudelleen.

#### **Kaikki LED:it vilkkuvat:**

Akku on tyhjentynyt aivan täysin ja vahingoittunut. Viallista akkua ei saa enää käyttää eikä ladata!

## 6. Käyttö

Noudata lakimääräisiä meluntorjuntamääräyksiä, jotka saattavat vaihdella paikkakunnittain.

Vaara! Työskentelyn aikana suojakuvun tulee olla asennettuna paikalleen.

### 6.1 Laitteen käynnistys ja sammutus, kierrosluvun säätö (kuva 13)

#### **Käynnistys ja kierrosluvun säätö**

Paina käynnistysenestoa (3) eteenpäin ja paina samanaikaisesti päälle-pois-katkaisinta (2). Voit säädellä kierroslukua käytön aikana portaattomasti painamalla päälle-pois-katkaisinta voimakkaammin tai kevyemmin. Mitä voimakkaammin painat, sitä suurempi on kierrosluku.

#### **Sammutus**

Päästä päälle-pois-katkaisin irti.

### 6.2 Työskentelyohjeita

Harjoittele ennen laitteen käyttöönottoa sen kaikkia käyttötoimintoja moottorin ollessa sammutettuna ja ilman akkua. Leikkaa vain kuivaa ruohoa. Jos ruoho on päässyt kasvamaan pitkäksi, se tulee leikata vaihteittain lyhyemmäksi (kuva 14).

#### **Leikkaussiiman pidentäminen (kuva 15)**

Vaara! Älä käytä metallilankaa tai minkäänlaista muovipinnoitettua metallilankaa lankapuolassa. Tästä saattaa aiheutua vaikeita vammoja käyttäjälle.

Ruohotrimmarissa on puoliautomaattinen leikkaussiiman pidennysjärjestelmä (näpätysauto-maatti). Aina kun puoliautomaattinen leikkauslangan pidennysjärjestelmä toimennetaan, niin siima pitenee automaattisesti, niin että voit aina leikata ruohikkosi optimaalisella leikkausleveydellä. Leikkaussiiman pidentämistä varten anna moottorin käydä ja kopauta siimapuolaa maahan. Siima pitenee automaattisesti. Suojakuvussa oleva leikkuuterä lyhentää siiman sallitun mittaiseksi. Muista kuitenkin, että siimankulutus kasvaa, jos siimanpidennysautomaattijärjestelmää käytetään usein.

Viite: Kun otat koneesi ensimmäisen kerran käyttöön, niin mahdollisesti liian pitkä, yliulottuva leikkaussiiman pää lyhennetään suojakuvussa olevalla katkaisuterällä. Jos siima on ensimmäisessä käyttöönotossa liian lyhyt, paina siimapuolassa olevaa nuppia ja vedä siimaa voimakkaasti ulos. Ensimmäisellä käynnistyksellä leikkaussiima lyhennetään automaattisesti oikeanmittaiseksi.

Poista säännöllisin väliajoin harjalla tms. varovasti kaikki ruohonjätteet suojakuvun alapinnalta.

#### **Erilaisia leikkausmenetelmiä**

Varo! Käyttäaksesi reunanohjainta muurien tai esineiden vierustalla käännä reunanohjain eteenpäin (kuva 4). Käännä se ylös (kuva 16), kun sitä ei tarvita.

Huomaa: Huolellisesta käytöstä huolimatta perustojen, kivien tai betonimuurien yms. vierustan leikkaaminen aiheuttaa tavallista suuremman leikkaussiiman kulutuksen.

**Leikkuu / niittäminen**

Heiluta trimmariä sirpinkaltaisin liikkeen puolelta toiselle. Pidä siimapuolaa aina maanpinnan suuntaisena. Tarkasta työskentelyalueesi ja määritä haluttu leikkuukorkeus. Ohjaa siimapuolaa pitäen sitä halutulla korkeudella, jotta leikkuujäljestä tulee tasainen.

**Matala leikkaaminen**

Pidä trimmariä hieman kallistettuna suoraan edessäsi, niin että siimapuolan alasivu on maanpinnan yläpuolella ja siima osuu oikeaan leikkuukohtaan. Leikkaa aina itsestäsi pois päin. Älä vedä trimmariä itseesi päin.

**Leikkaaminen aidan / perustan viereltä  
Suositellaan reunanohjainta!**

Leikkuun aikana lähesty verkkoaitoja, lauta-aitoja, luonnonkivimuureja ja perustoja vain hitaasti, jotta voit leikata niiden läheltä ilman että leikkaussiima osuu esteeseen. Jos siima koskettaa esim. kiviin, kivimuureihin tai perustoihin, niin se kuluu tai rispaantuu. Jos siima lyö vasten aitaverkkoa, se katkeaa.

**Leikkaaminen puiden ympäriltä  
Suositellaan reunanohjainta!**

Kun haluat leikata puiden ympäriltä, lähesty niitä hitaasti, jotta siima ei kosketa parkkiin. Kierrä puun ympäri ja leikkaa samalla vasemmalta oikealle. Lähesty ruohoa tai rikkaruohoja siiman kärjellä, ja kallista siimapuolaa hieman eteenpäin. Varoitus: Ole erityisen varovainen niittäessäsi maata myöten. Pidä sellaisissa töissä aina 30 metrin välimatka itsesi ja muiden henkilöiden tai eläinten välillä.

**Poistoniittäminen**

Poistoniitossa otat koko kasvillisuuden pois maata myöten. Kallista tätä varten siimapuolaa 30 asteen kulmaan oikealle. Säädä kahva haluttuun asentoon. Ota huomioon suurempi käyttäjää, katsojia tai eläimiä uhkaava tapaturmanvaara, sekä pois sinkoutuvien esineiden (esim. kivien) aiheuttama esinevahinkovaara (kuva 17).

**Varoitus: Älä poista laitteella mitään esineitä jalkakäytäviltä, poluilta jne.!**

Tämä laite on voimakas työkalu, ja pienet kivet tai muut esineet saattavat sinkoutua 15 metrin päähän tai kauemmaksikin ja aiheuttaa vammoja tai autojen, talojen ja ikkunoiden vahingoittumisia.

**Sahaaminen**

Laite ei sovellu käytettäväksi sahaamiseen.

**7. Puhdistus, huolto ja varaosatilaukset****Vaara!**

Ennen ruohotrimmarin poispanoa ja puhdistusta sammuta laite ja vedä akku pois.

**7.1 Puhdistus**

- Pidä turvalaitteet, ilmaraat ja moottorin runko niin puhtaina pölystä ja liasta kuin suinkin mahdollista. Pyyhi laite puhtaalla rievulla tai puhalla lika pois paineilmalla käyttäen alhaisinta paineasetusta.
- Suosittelemme laitteen puhdistamista aina heti käytön jälkeen.
- Puhdista laite säännöllisin väliajoin kostealla rievulla käyttäen hieman saippuaa. Älä käytä puhdistusaineita tai liuotteita; ne saattavat syövyttää laitteen muoviosia. Huolehdi siitä, ettei laitteen sisälle pääse vettä.
- Poista suojakupuun kertyneet jätteet harjalla.

**7.2 Siimapuolan asennus / vaihto****Vaara! Ota akut pois!**

1. Kuva 18 Paina siimapuolan koteloa yhteen M-merkillä varustetuilta kohdin ja ota puolan-kansi pois.
2. Ota tyhjä siimapuola ja puristusjousi pois.
3. Kuva 19 Vie uuden siimapuolan siimanpää puolankannessa olevan aukon läpi (P) ja anna siiman roikkua noin 13 cm ulkopuolella. Pane puristusjousi (N) siimapuolaan.
4. Paina puolankansi takaisin siimapuolan koteloon päälle.

**7.3 Leikkaussiiman vaihto****Vaara! Ota akut pois!**

1. Kuva 18 Paina siimapuolan koteloa yhteen M-merkillä varustetuilta kohdin ja ota puolan-kansi pois.
2. Ota tyhjä siimapuola ja puristusjousi pois.
3. Ota mahdollisesti jäljellä oleva leikkaussiima pois.
4. Kuva 20 Työnnä uusi leikkaussiima puolan sisällä olevaan siimanpidikkeeseen.
5. Kierrä siima kireällä vastapäivään puolalle.
6. Kuva 21 Pingota noin 15 cm siiman päästä yhteen puolan reunalla olevista siimanpidikkeistä.
7. Kuva 19 Vie uuden siimapuolan siimanpää

puolankannessa olevan aukon (P) läpi. Pane puristusjousi (N) siimapuolaan.

8. Vedä siiman päästä lyhyesti ja voimakkaasti irrottaaksesi sen siimanpidikkeestä.
9. Paina puolankansi takaisin siimapuolan kotelon päälle.

Ensimmäisellä käynnistyksellä leikkaussiima lyhennetään automaattisesti oikeanmittaiseksi.

Huomio! Poissinkoutuvat nailonlangan palaset saattavat aiheuttaa loukkaantumisen!

#### 7.4 Suojakuvussa olevan terän teroitus

Suojakuvun leikkausterä (kuva 2/nro 14) saattaa tylsyä ajan myötä. Jos huomaat näin tapahtuneen, irrota ruuvit, joilla suojakuvun leikkausterä on kiinnitetty suojakupuun. Kiinnitä terä ruuvipenkkiin. Teroita terä hiomalla sitä laakealla viilalla ja huolehdi siitä, että leikkausreunan kulma säilyy entisellään. Viilaa vain yhteen suuntaan.

#### 7.5 Leikkaussiiman suojakannen vaihto (kuva 22)

Jos leikkaussiiman suojakansi (13) täytyy joskus vaihtaa uuteen, ota mahdolliset ruuvit pois, paina lukitusnokkia (R) sisäänpäin ja vedä suojakansi pois. Paina uuden leikkaussiiman suojakannen (13) lukitusnokat (R) niille tarkoitettuihin aukkoihin.

#### 7.6 Huolto

Laitteen sisällä ei ole muita huoltoa tarvitsevia osia.

#### 7.7 Varaosatilaus:

Varaosia tilattaessa tulee antaa seuraavat tiedot:

- laitteen tyyppi
- laitteen tuotenumero
- laitteen tunnusnumero
- tarvittavan varaosan varaosanumero

Aktuellit hinnat ja muita tietoja löydät verkkosivustosta [www.isc-gmbh.info](http://www.isc-gmbh.info)

Varasiimapuolan tuotenumero: 34.050.96

## 8. Käytöstäpoisto ja uusiokäyttö

Laite on pakattu kuljetuspakkaukseen, jotta vältetään kuljetusvauriot. Tämä pakkaus on raaka-ainetta ja sitä voi siksi käyttää uudelleen tai sen voi toimittaa kierrätyksen kautta takaisin raaka-ainekiertoon. Laite ja sen varusteet on valmistettu eri materiaaleista, kuten esim. metallista ja muoveista. Toimita vialliset rakenneosat erikoisjätteiden hävitykseen. Tiedustele ohjeita alan ammattiliikkeestä tai kunnanhallitukselta!

## 9. Säilytys

Säilytä laite ja sen varusteet valolta, kosteudelta ja pakkaselta suojatussa tilassa poissa lasten ulottuvilta. Paras säilytyslämpötila on 5°C ja 30°C välillä. Säilytä sähkötyökalut alkuperäispakkauksissaan.

Laite voidaan ripustaa siihen asennetulla seinäpidikkeellä (kuva 23/kohta L) seinälle.

## 10. Kuljetus

- Kanna laitetta aina yhdellä kädellä kahvasta ja toisella kädellä tukikahvasta. Älä kannaa laitetta moottorin kotelosta.
- Varmista, ettei laite voi luiskahtaa paikaltaan, kun kuljetat sitä ajoneuvossa.
- Käytä kuljetuksessa mieluiten alkuperäispakkausta.

## 11. Häiriöt

### Laite ei käy:

Tarkasta, onko akku ladattu ja toimiiko latauslaite. Mikäli laite ei toimi, vaikka se saa jännitettä, niin se tulee lähettää ilmoitettuun teknisen asiakaspalvelun osoitteeseen.

## 12. Latauslaitteen näyttö

Näytön tila		Merkitys ja toimenpiteet
Punainen valodiiodi	Vihreä valodiiodi	
Pois	Vilkkuu	<b>Käyttövalmiustila</b> Latauslaite on liitetty sähköverkkoon ja valmis käyttöön, latauslaiteessa ei ole akkua
Palaa	Pois	<b>Lataaminen</b> Latauslaite lataa akun pikalatauksella.
Pois	Palaa	Akku on ladattu 85 % täyteen ja valmis käyttöön. (Latauksen kesto 1,5 Ah:n akku: 30 minuuttia) (Latauksen kesto 2,0 Ah:n akku: 40 minuuttia) (Latauksen kesto 3,0 Ah:n akku: 60 minuuttia) (Latauksen kesto 4,0 Ah:n akku: 80 minuuttia) (Latauksen kesto 5,2 Ah:n akku: 130 minuuttia) Sen jälkeen laite kytkeytyy hellävaraiseen lataukseen, kunnes akku on ladattu täyteen. (Latauksen kesto kaikkiaan 1,5 Ah:n akku: n. 40 minuuttia) (Latauksen kesto kaikkiaan 2,0 Ah:n akku: n. 50 minuuttia) (Latauksen kesto kaikkiaan 3,0 Ah:n akku: n. 75 minuuttia) (Latauksen kesto kaikkiaan 4,0 Ah:n akku: n. 100 minuuttia) (Latauksen kesto kaikkiaan 5,2 Ah:n akku: n. 140 minuuttia) <b>Toimenpide:</b> Ota akku pois latauslaitteesta. Irrota latauslaite sähköverkosta.
Vilkkuu	Vilkkuu	<b>Sovitettu lataaminen</b> Latauslaite on siirtynyt hellävaraiseen lataustilaan. Tällöin akkua ladataan turvallisuussyistä hitaammin ja sen lataaminen kestää pitempään kuin 1 tunnin. Mahdollisia syitä ovat: - Akkua ei ole ladattu hyvin pitkään aikaan tai tyhjentyneen akun tyhjentäminen on jatkunut (tyhjentäminen kokonaan) - Akun lämpötila ei ole ihannealueella 25°C ja 45°C välillä. <b>Toimenpide:</b> Odota, kunnes lataaminen on päättynyt, akkua voidaan tästä huolimatta ladata edelleen.
Vilkkuu	Vilkkuu	<b>Häiriö</b> Lataaminen ei ole mahdollista. Akussa on vika. <b>Toimenpide:</b> Viallista akkua ei saa enää ladata. Ota akku pois latauslaitteesta.
Palaa	Palaa	<b>Lämpötilahäiriö</b> Akku on liian kuuma (esim. suorassa auringonpaisteessa) tai liian kylmä (alle 0°C) <b>Toimenpide:</b> Ota akku pois ja säilytä sitä 1 päivän ajan huoneenlämmössä (n. 20°C).



Koskee ainoastaan EU-maita

Älä heitä sähkötyökaluja kotitalousjätteisiin!

Euroopan direktiivin 2012/19/EY loppuunkäytetyistä sähkö- ja elektronisista laitteista ja sen kansalliseksi laiksi muuntamisen mukaan tulee käytetyt sähkötyökalut koota erikseen ja toimittaa ne ympäristöystävälliseen kierrätykseen.

Kierrätysvaihtoehto takaisinlähetykselle:

Sähkölaitteen omistaja on veloitettu laitteen palauttamisen vaihtoehtona vaikuttamaan siihen, että hänen luovuttamansa omaisuus hävitetään asianmukaisesti. Loppuun käytetty laite voidaan tätä varten luovuttaa myös keräyspisteeseen, joka suorittaa sen käytöstäpoiston kansallisten kierrätystalous- ja jätehuoltolakien tarkoittamalla tavalla. Tämä ei koske käytettyihin laitteisiin liitettyjä lisävarusteita ja apuvälineitä, joissa ei ole sähköosia.

Tuotedokumentaation ja tuotteen mukana toimitettujen papereiden osittainenkin kopiointi tai muu monistaminen on sallittu ainoastaan iSC GmbH:n nimenomaisella luvalla.

Oikeus teknisiin muutoksiin pidätetään



## Asiakaspalvelutiedot

Meillä on kaikissa takuutodistuksessa mainituissa maissa päteviä asiakaspalvelusta huolehtivia kumppaneita, joiden yhteystiedot löydät takuutodistuksesta. Heidän kautta voit saada kaikki asiakaspalvelut, kuten korjaukset, varaosien ja kulumaosien sekä tarvittavien käyttömateriaalien toimitukset.

Huomaa, että seuraaviin tämän tuotteen osiin kohdistuu käytöstä johtuvaa, luonnollista kulumista, ja että seuraavia osia tarvitaan käyttömateriaaleina.

Laji	Esimerkki
Kuluvat osat*	Akku, Lankapuolan kiinnitin
Käyttömateriaali / käyttöosat*	Lankapuola
Puuttuvat osat	

\* ei välttämättä kuulu toimitukseen!

Puutteellisuuksien tai vikojen ilmetessä pyydämme ilmoittamaan virheestä verkossa sivustoon [www.isc-gmbh.info](http://www.isc-gmbh.info). Ole hyvä ja anna vian tarkka kuvaus ja vastaa sen lisäksi joka tapauksessa seuraaviin kysymyksiin:

- Onko laite toiminut jo ainakin kerran, vai oliko se jo alusta lähtien viallinen?
- Havaitsetko jotain erikoista ennen vian ilmenemistä (oireita ennen vikaa)?
- Mikä mielestäsi on laitteessa vikana (pääasiallinen vika)?  
Kuvaa tätä toimintavirhettä.

## Takuutodistus

Arvoisa asiakas,  
tuotteemme läpikäyvät erittäin tiukan laadunvalvontatarkastuksen. Mikäli tämä laite ei kuitenkaan toimi moitteettomasti, valitamme tapahtunutta suuresti ja pyydämme sinua kääntymään teknisen asiakas-palvelumme puoleen käyttäen tässä takuukortissa annettua osoitetta. Selvitämme asian mielellämme myös puhelimitse allaolevan palvelunumeron kautta. Takuuvaateiden esittämistä koskevat seuraavat määräykset:

1. Nämä takuuehdot koskevat ainoastaan kuluttajia, ts. luonnollisia henkilöitä, jotka eivät käytä tätä tuotetta sen enempää pienteollisessa kuin muussakaan itsenäisessä ammatinharjoituksessa. Nämä takuuehdot säätelevät täydentäviä takuusuorituksia, jotka allamainittu valmistaja lupaa uusien laitteidensa ostajille lakimääräisen takuun lisäksi. Ne eivät vaikuta lakimääräisiin takuusuoritus-vaateisiin millään tavalla. Takuumme on sinulle maksuton.
2. Takuusuoritus kattaa ainoastaan sellaiset hankkimasi allamainitun valmistajan uuden laitteen puutteellisuudet, jotka todistettavasti aiheutuvat materiaali- tai valmistusvirheistä, ja se on rajattu valintamme mukaan ainoastaan näiden laitteen vikojen korjaamiseen tai laitteen korvaamiseen uudella.  
Ole hyvä ja ota huomioon, että laitteitamme ei ole suunniteltu käytettäväksi pienteollisuus-, käsityöläis- tai ammattitarkoituksiin. Takuusopimusta ei siksi synny, jos laitetta on takuun kestoaikana käytetty pienteollisuus-, käsityöläis- tai teollisuustyöpaikoilla tai siihen on kohdistunut näihin verrattavissa oleva rasitus.
3. Antamamme takuu ei kata näitä vaurioita:  
- laitteessa esiintyneet vauriot, jotka aiheutuvat asennusohjeen noudattamatta jättämisestä tai asi-  
antuntemattomasta asennuksesta, käyttöohjeen noudattamatta jättämisestä (kuten esim. liitäntä  
väärrään verkkojännitteeseen tai virtalajiin) tai huolto- ja turvallisuusmääräysten laiminlyönnistä tai  
laitteen altistamista epänormaaleille ympäristöolosuhteille tai puutteellisesta hoidosta ja huollosta.  
- laitteessa esiintyneet vauriot, jotka aiheutuvat määräysten vastaisesta tai virheellisestä käytöstä  
(esim. laitteen ylikuormitus tai hyväksymättömien liitostyökalujen tai varusteiden käyttö), vieraiden  
esineiden tunkeutumisesta laitteeseen (esim. hiekka, kivet tai pöly, kuljetusvauriot), väkivoiman käy-  
töstä tai ulkopuolisista tekijöistä (esim. putoamisesta aiheutuneet vahingot).  
- laitteessa tai sen osissa esiintyneet vauriot, jotka aiheutuvat käytöstä johtuvasta, tavanomaisesta  
tai muuten tavallisesta kulumisesta.
4. Takuuajan kesto on 24 kuukautta ja se alkaa laitteen ostopäivästä. Takuuvaateet tulee esittää en-  
nen takuuajan päättymistä kahden viikon kuluessa siitä, kun olet havainnut vian. Takuuvaateiden  
esittäminen takuuajan päätyttyä ei ole mahdollista. Laitteen korjaus tai vaihto ei johda takuuajan  
pitenemiseen tai laitteen tai siihen mahdollisesti asennettujen varaosien takuuajan alkamiseen uu-  
delleen alusta. Tämä koskee myös paikan päällä suoritettuja palveluja.
5. Viallista laitetta koskevat takuuvaateet tulee esittää osoitteella: [www.isc-gmbh.info](http://www.isc-gmbh.info). Pidä uuden  
laitteesi ostosite tai muu ostonäyttö valmiina. Ilman vastaavia tositteita tai tyyppikilpeä meille lähe-  
tettyjen laitteiden osalta takuuvaateet on suljettu pois, koska mahdollisuudet laitteen tunnistamiseen  
puuttuvat. Mikäli takuumme kattaa laitteen vian, asiakkaalle toimitetaan korjattu tai uusi laite viipy-  
mättä.

Tietysti korjaamme mielellämme korvausta vastaan myös sellaiset laitteiden viat, jotka eivät kuulu tai eivät enää kuulu takuumme piiriin. Lähetä tätä varten laite teknisen asiakaspalvelumme osoitteeseen.

Kuluvien osien, käyttöosien ja puuttuvien osien suhteen viittaamme tämän takuun rajoituksiin, jotka on selostettu tämän käyttöohjeen asiakaspalvelutiedoissa.

**Содержание**

1. Указания по технике безопасности
2. Состав устройства и состав упаковки
3. Использование в соответствии с назначением
4. Технические данные
5. Перед вводом в эксплуатацию
6. Обращение с устройством
7. Очистка, техобслуживание и заказ запасных деталей
8. Утилизация и вторичное использование
9. Хранение
10. Транспортировка
11. Неисправности
12. Индикаторы зарядного устройства



**Опасность!** - для уменьшения опасности получить травму прочтите руководство по эксплуатации

Запрещается использование данного устройства детьми. Дети должны находиться под присмотром, чтобы они не играли с устройством. Запрещается очистка и техническое обслуживание данного устройства детьми. Запрещается использование устройства лицами с ограниченными физическими, сенсорными или умственными способностями, а также лицами, не обладающими достаточными знаниями или опытом, кроме случаев, когда они работают под наблюдением или руководством отвечающего за них лица.

**Опасность!**

При использовании устройств необходимо соблюдать определенные правила техники безопасности для того, чтобы избежать травм и предотвратить ущерб. Поэтому внимательно прочитайте настоящее руководство по эксплуатации / указания по технике безопасности полностью. Храните их в надежном месте для того, чтобы иметь необходимую информацию, когда она понадобится. Если Вы даете устройство другим для пользования, то приложите к нему это руководство по эксплуатации / указания по технике безопасности. Мы не несем никакой ответственности за травмы и ущерб, которые были получены или причинены в результате несоблюдения указаний этого руководства и указаний по технике безопасности.

## 1. Указания по технике безопасности

Соответствующие указания по технике безопасности находятся в приложенных брошюрах!

**Опасность!**

### **Прочитайте все указания по технике безопасности и технические требования.**

При невыполнении указаний по технике безопасности и технических требований возможно получение удара током, возникновение пожара и/или получение серьезных травм. **Храните все указания по технике безопасности и технические требования для того, чтобы было возможно воспользоваться ими в будущем.**

### **Пояснение значений указательных табличек на устройстве (см. рис. 24)**

- 1: Предупреждение!
- 2: Используйте защитные очки и наушники!
- 3: Защищать от влаги!
- 4: Перед первым пуском прочтите руководство по эксплуатации!
- 5: Не допускайте посторонних лиц в опасную зону!
- 6: Инструмент продолжает некоторое время работать после выключения!

## 2. Состав устройства и состав упаковки

### 2.1 Описание устройства (рис. 1/2)

1. Крепление для аккумуляторов
2. Переключатель «включено-выключено»
3. Блокировка включения
4. Крепление ремня
5. Крепление дополнительной рукоятки
6. Верхняя ведущая штанга
7. Соединительный элемент штанги
8. Накидная гайка
9. Нижняя ведущая штанга
10. Корпус двигателя
11. Корпус катушки
12. Приспособление ведения по канту
13. Защитная крышка шнура
14. Нож для резки шнура
15. Защитная крышка
16. Дополнительная рукоятка
17. Винт с рукояткой
18. Ключ с внутренним шестигранником
19. Шнур
20. Ремень для переноски

### 2.2 Состав комплекта устройства

Проверьте комплектность изделия на основании описанного объема поставки. При обнаружении недостатка компонентов обратитесь в наш сервисный центр или магазин, в котором Вы приобрели устройство, не позднее чем в течение 5-ти рабочих дней после приобретения изделия, предъявив действительную квитанцию о покупке. Обратите внимание на таблицу с указанием гарантийных сроков в документе с информацией о сервисном обслуживании.

- Откройте упаковку и выньте осторожно из упаковки устройство.
- Удалите упаковочный материал, а также приспособления защиты устройства при упаковке и транспортировке (при наличии).
- Проверьте комплектность устройства.
- Проверьте устройство и принадлежности на наличие возникших при транспортировке повреждений.
- Сохраняйте упаковку по возможности до истечения срока гарантийных обязательств.

**Опасность!**

**Устройство и упаковка не являются детскими игрушками! Запрещено детям играть с пластиковыми пакетами, пленками и мелкими деталями! Опасность заключается в том, что они могут проглотить или погнубить от удушья!**

- Верхняя часть триммера
- Нижняя часть триммера с катушкой шнура
- Защитная крышка
- Ведущая рукоятка
- Ключ с внутренним шестигранником
- Ремень для переноски
- Оригинальное руководство по эксплуатации
- Указания по технике безопасности

### 3. Использование в соответствии с назначением

Устройство предназначено для резки газона и лужаек. Оно не пригодно для использования в общественных садах и парках, на спортивных площадках и улицах, а также в сельском и лесном хозяйстве.

Необходимым условием для надлежащего использования устройства является соблюдение руководства по эксплуатации, прилагаемого изготовителем.

**Внимание! В связи с риском травмирования людей и причинения материального ущерба запрещается использовать устройство для измельчения и компостирования.**

Разрешается использовать устройство только в соответствии с его назначением. Любое другое, отличающееся от этого использование считается не соответствующим назначению. За все возникшие в результате такого использования ущерб или травмы любого вида несет ответственность пользователь и работающий с устройством, а не его изготовитель.

Учтите, что конструкция наших устройств не предназначена для использования их в промышленной, ремесленной или индустриальной области. Мы не несем никакой ответственности по гарантийным

обязательствам при использовании устройства в промышленной, ремесленной или индустриальной области, а также в подобной деятельности.

**Осторожно!****Остаточные опасности**

**Даже в том случае, если Вы используете описываемый электрический инструмент в соответствии с предписанием, то и тогда всегда остается место для риска. Ниже приведен список остаточных опасностей, связанных с конструкцией настоящего электрического инструмента:**

- Заболевание легких, в том случае если не используется соответствующий респиратор.
- Повреждение слуха, в том случае если не используется соответствующее средство защиты слуха.
- Нарушения здоровья в результате воздействия вибрации на руку при длительном использовании устройства или при неправильном пользовании и ненадлежащем техническом уходе.
- Травмы и материальный ущерб, причиной которых становятся разлетающиеся предметы.
- Порезы в случаях, когда не используется надлежащая защитная одежда.

**Опасность!**

Описываемый электрический инструмент во время работы создает электромагнитное поле. Это электромагнитное поле при определенных условиях может нарушить работу активных или пассивных медицинских имплантатов. Для того чтобы избежать опасности получения серьезных или смертельных нарушений здоровья мы рекомендуем лицам, имеющим медицинские имплантаты, обратиться за консультацией к врачу или изготовителю медицинского имплантата прежде, чем пользоваться устройством.

### 4. Технические данные

Напряжение ..... 36 В пост. тока  
 Частота вращения  $n_0$  ..... 9000 об/мин  
 Диаметр резки ..... Ø 30 см  
 Класс защиты ..... III  
 Уровень мощности шума  $L_{WA}$  ..... 94,18 дБ (A)

Уровень давления шума $L_{pA}$ .....	88,8 дБ (А)
Погрешность К .....	1,46 дБ (А)
Вибрация $a_n$ .....	3,559 м/с <sup>2</sup>
Погрешность К .....	1,5 м/с <sup>2</sup>
Вес: .....	3,05 кг
Уровень звукового давления	
у уха оператора .....	88,8 дБ (А)
Погрешность К .....	3 дБ (А)

**Внимание!**

Устройство поставляется без аккумуляторов и зарядного устройства. Использовать устройство можно только с литий-ионными аккумуляторами (2 шт.) серии Power-X-Change.

Литий-ионные аккумуляторы серии Power-X-Change можно заряжать только с помощью устройства Power-X-Charger.

**Зарядное устройство****Power-X-Charger**

Напряжение сети.....200-250 В ~ 50-60 Гц

**Выход**

Номинальное напряжение ..... 21 В пост. тока

Номинальная сила тока.....3000 мА

Класс защиты ..... II/□

Шум устройства может превышать 85 дБ (А). В этом случае необходимо принять меры для защиты оператора от шума. Измерение шума было проведено по стандарту EN ISO 11201:2010 und EN ISO 3744:2010. Значение вибрации, передаваемых на рукоятку, было измерено по стандарту EN 28662-1:1992.

**Внимание!**

Значение вибрации в зависимости от места использования электрического инструмента может измениться и в исключительных случаях превысить приведенную величину.

**Сведите образование шумов и вибрации к минимуму!**

- Используйте только безукоризненно работающие устройства.
- Регулярно проводите техническое обслуживание и очистку устройства.
- При работе учитывайте особенности Вашего устройства.
- Не подвергайте устройство перегрузке.

- При необходимости дайте проверить устройство специалистам.
- Отключайте устройство, если вы его не используете.
- Используйте перчатки.

**5. Перед вводом в эксплуатацию**

Устройство поставляется без аккумуляторов и зарядного устройства.

**5.1 Монтаж защитной крышки (рис. 3)**

Удалите винт с внутренним шестигранником с защитной крышки. Вставьте защитную крышку (15) в крепления на корпусе двигателя до упора и привинтите ее с помощью ранее удаленного винта с внутренним шестигранником (рис. 3). На нижней стороне защитной крышки находится нож (рис. 2/ поз. 14) для автоматического регулирования длины шнура. Он снабжен защитной крышкой. Перед началом работы удалите защитную крышку.

**5.2 Монтаж приспособления ведения по канту (рис. 4)**

Слегка разведите концы приспособления ведения по канту (поз. 12) и вставьте концы в специально предусмотренные отверстия, расположенные слева и справа на корпусе двигателя.

**5.3 Монтаж ремня для переноски (рис. 5)**

Закрепите карабинный крюк (В) ремня для переноски (20) на креплении ремня (4).

**5.4 Монтаж ведущей штанги (рис. 6)**

Вставьте верхнюю ведущую штангу (6) в нижнюю (9). Прикрепите соединительный элемент штанги (7) на нижней ведущей штанге с помощью накидной гайки (8) на верхней ведущей штанге.

**5.5 Монтаж дополнительной рукоятки (рис. 7)**

Вставьте дополнительную рукоятку (16) в крепление (5) и закрепите обе детали с помощью винта с рукояткой (17).

### 5.6 Регулировка дополнительной рукоятки (рис. 8)

- a) Регулировка наклона  
Отвинтите винт с рукояткой (17). Установите нужный угол наклона дополнительной рукоятки (16). Повторно закрутите винт с рукояткой (17) до упора.
- b) Перемещение дополнительной рукоятки  
Откройте (а) фиксатор (С) и переместите дополнительную рукоятку в нужное положение. Закройте (b) фиксатор (С).

### 5.7 Надевание ремня для переноски

Ремень для переноски позволяет эргономично и безопасно эксплуатировать устройство.

Обязательно выключайте устройство, прежде чем снимать ремень для переноски – опасность травмирования.

1. Закрепите карабинный крюк (рис. 5/поз. В) на креплении ремня.
2. Наденьте ремень для переноски на левое плечо (рис. 9).
3. Отрегулируйте длину ремня таким образом, чтобы головка режущего шнура располагалась параллельно земле. Для определения оптимальной длины ремня осуществите несколько колебательных движений, не включая устройство.
4. Ремень для переноски оснащен застёжкой. Если необходимо быстро снять устройство, сожмите крюки (рис. 10).

### Перед каждым вводом в эксплуатацию проверяйте устройство:

- безупречное состояние, комплектность защитных приспособлений и режущего приспособления;
- прочность всех креплений с помощью винтов;
- легкость хода всех подвижных деталей.

### 5.8 Монтаж аккумулятора

Вставьте аккумулятор в специально предусмотренные крепления с обеих сторон (рис. 2/ поз. 1) так, чтобы он зафиксировался с характерным щелчком (рис. 1). Извлечение: нажмите на фиксирующую клавишу (рис. 12/ поз. К) и удалите аккумулятор.

### 5.9 Зарядка аккумулятора (рис. 11)

1. Извлеките аккумуляторный блок из устройства. Для этого следует нажать фиксирующую клавишу.
2. Убедитесь в том, что указанное на фирменной табличке значение напряжения сети соответствует имеющемуся значению напряжения сети. Вставьте штекер зарядного устройства (8) в штепсельную розетку. Зеленый светодиод начнет мигать.
3. Вставьте аккумулятор (7) в зарядное устройство (8).
4. В разделе «Индикаторы зарядного устройства» приводится таблица с указанием значений светодиодной индикации зарядного устройства.

Во время процесса зарядки аккумулятор может немного нагреться. Это вполне нормальное явление. Если аккумуляторный блок не заряжается, необходимо проверить:

- наличие напряжения сети в электрической розетке;
- наличие плотного соединения на контактах зарядного устройства.

Если аккумуляторный блок все еще не заряжается, просьба отправить

- зарядное устройство
- и аккумуляторный блок
- в наш отдел обслуживания.

Для обеспечения длительного срока службы аккумуляторного блока необходимо обеспечить его своевременную зарядку. Зарядку необходимо обязательно проводить при снижении мощности аккумуляторного газонного триммера. Не допускайте полной разрядки аккумуляторного блока. Это ведет к повреждению аккумуляторного блока!

### 5.10 Индикация заряда аккумулятора (рис. 12)

Нажмите на кнопку индикации заряда аккумулятора (поз. F). Индикатор заряда аккумулятора (поз. H) показывает уровень заряда аккумулятора при помощи 3 светодиодов.

#### Горят все 3 светодиода:

Аккумулятор полностью заряжен.

#### Горят 2 или 1 светодиод(а):

Остаточный заряд аккумулятора достаточен.



**Мигает 1 светодиод:**

Аккумулятор разряжен, необходимо зарядить его.

**Мигают все светодиоды:**

Аккумулятор полностью разряжен и поврежден. Запрещено продолжать использование и заряжать неисправный аккумулятор!

**6. Обращение с устройством**

Соблюдайте законодательные предписания касательно защиты от шума, которые могут различаться в разных регионах.

Опасность! На время проведения работ необходимо установить защитную крышку.

**6.1 Включение-выключение устройства, регулировка скорости вращения (рис. 13)****Включение устройства и регулировка скорости вращения**

Передвиньте устройство блокировки включения (3) вперед, одновременно нажимая переключатель «включено-выключено» (2). Путем изменения силы нажатия на переключатель «включено-выключено» можно бесступенчато регулировать скорость вращения во время эксплуатации устройства. Чем больше сила нажатия, тем выше скорость вращения.

**Выключение**

Отпустите переключатель «включено-выключено».

**6.2 Указания по эксплуатации**

Перед использованием устройства потренируйтесь в проведении всех техник работы с выключенным двигателем и без аккумулятора. Косите только сухую траву. Высокую траву нужно срезать в несколько этапов (рис. 14).

**Удлинение режущего шнура (рис. 15)**

Опасность! Запрещено использовать металлическую проволоку или металлическую проволоку в пластмассовой оболочке любого типа в катушке шнура. Пользователь может получить серьезные травмы.

Газонный триммер имеет полуавтоматическую систему удлинения шнура (шаговая автоматика). При каждом срабатывании полуавтоматической системы удлинения шнура шнур автоматически удлиняется для обеспечения оптимальной ширины резки травы. Для удлинения режущего шнура включите двигатель и прижмите катушку шнура к земле. Удлинение шнура выполнится автоматически. Нож на защитной крышке укорачивает шнур до нужной длины. Необходимо помнить, что расход шнура увеличивается в результате частого активирования полуавтоматической системы удлинения шнура.

Указание: При первом вводе устройства в эксплуатацию выступающий лишний конец режущего шнура отрезается режущей кромкой защитного кожуха. Если шнур при первой эксплуатации слишком короткий, то нажмите кнопку на катушке шнура и вытащите шнур с силой наружу. При первом старте режущий шнур будет автоматически укорочен на оптимальную длину.

Регулярно удаляйте остатки травы с нижней части защитной крышки с помощью щетки или схожего инструмента, соблюдая осторожность.

**Различные способы резки**

Осторожно! Для использования приспособления ведения по канту на стенах или предметах откиньте его вперед (рис. 4). Если приспособление не используется, откиньте его вверх (рис. 16).

Внимание: даже при аккуратном использовании устройства результатом резки возле фундаментов, стен из камня или бетона и др. является повышенный износ шнура.

**Стрижка / косьба**

Осуществляйте движения триммером как серпом из стороны в сторону. Держите катушку шнура всегда параллельно земле. Проверьте местность и настройте необходимую высоту среза. Перемещайте и удерживайте катушку шнура на желаемой высоте для обеспечения равномерного среза.

**Низкая стрижка**

Удерживайте триммер с небольшим наклоном прямо перед собой таким образом, чтобы

нижняя сторона катушки шнура находилась над землей, и шнур попал на нужное место. Осуществляйте стрижку всегда от себя. Не тяните триммер к себе.

**Резка у забора / фундамента**  
**Рекомендуется использовать приспособление ведения по канту!**

Возле изгородей из проволочной сетки, заборов из штакетника, стен из натурального камня и фундаментов осуществляйте резку медленно и осторожно, не допуская контакта шнура с препятствием. Если шнур касается, например, камней, каменных стен или фундамента, то он изнашивается и обтрепывается. Если шнур ударится о сетку изгороди, то он обломится.

**Стрижка вокруг деревьев**  
**Рекомендуется использовать приспособление ведения по канту!**

Если Вы стрижете вокруг стволов деревьев, то приближайтесь к ним медленно для того, чтобы шнур не прикоснулся к коре. Обойдите вокруг дерева, срезая при этом слева направо. Приближайтесь к траве или сорняку концом шнура и слегка наклоните катушку шнура вперед.

Предупреждение: будьте в высшей степени осторожны при косьбе. Выдерживайте при таких работах дистанцию 30 метров до других людей и животных.

**Носьба**

При косьбе любая растительность удаляется до земли. Для этого склоните головку шнура на угол в 30 градусов вправо. Установите рукоятку в желаемую позицию. Принимайте во внимание повышенную опасность травмирования пользователя, посторонних лиц и животных, а также опасность материального ущерба в результате отскокивания предметов (например камней) (рис. 17).

Предупреждение: Не удаляйте предметы с дорожек и других поверхностей при помощи устройства!

Данное устройство является очень мощным, поэтому небольшие камни и прочие предметы могут быть отброшены на 15 метров и более и нанести травмы или вызвать повреждения машин, домов и окон.

**Пиление**

Устройство не предназначено для пиления.

**7. Очистка, техобслуживание и заказ запасных деталей**

**Опасность!**

Перед тем, как убирать или чистить газонный триммер, необходимо выключить его и извлечь аккумулятор.

**7.1 Очистка**

- Содержите защитные приспособления, вентиляционные щели и корпус двигателя свободными настолько это возможно от пыли и грязи. Протрите устройство чистой ветошью или продуйте сжатым воздухом под низким давлением.
- Мы рекомендуем очищать устройство сразу после каждого использования.
- Регулярно очищайте устройство влажной ветошью с небольшим количеством жидкого мыла. Не используйте средства для очистки или растворы; они могут повредить пластмассовые части устройства. Следите за тем, чтобы вода не попала вовнутрь устройства. Попадание воды в электрическое устройство повышает опасность получения удара током.
- Очистите защитную крышку от отложений при помощи щетки.

**7.2 Замена катушки шнура**

**Опасность! Извлечь аккумулятор!**

1. Прижмите корпус катушки шнура к участкам, обозначенным на рис. 18 буквой М, и удалите крышку катушки.
2. Снимите пустую катушку шнура и нажимную пружину.
3. Проденьте конец шнура с новой катушки через проушину (Р) на крышке катушки, конец шнура должен выступать приблизительно на 13 см (рис. 19). Вставьте нажимную пружину (N) в катушку шнура.
4. Повторно установите крышку катушки в корпусе катушки шнура.

### 7.3 Замена режущего шнура

#### Опасность! Извлечь аккумулятор!

1. Прижмите корпус катушки шнура к участкам, обозначенным на рис. 18 буквой М, и удалите крышку катушки.
2. Снимите пустую катушку шнура и нажимную пружину.
3. Удалите режущий шнур (при его наличии).
4. Вставьте новый режущий шнур в крепление шнура внутри катушки (рис. 20).
5. Намотайте шнур с натяжением в направлении против часовой стрелки.
6. Закрепите шнур в одном из креплений шнура на крае катушки, при этом конец шнура должен выступать приблизительно на 15 см (рис. 21).
7. Проденьте конец шнура с новой катушки через проушину (Р) на крышке катушки (рис. 19). Вставьте нажимную пружину (N) в катушку шнура.
8. Быстро и резко потяните за конец шнура, чтобы освободить его из крепления.
9. Повторно установите крышку катушки в корпусе катушки шнура.

При первом пуске шнур автоматически укорачивается на оптимальную длину.

Внимание! Разлетающиеся в стороны части нейлонового шнура могут привести к травмам!

### 7.4 Затачивание ножа защитной крышки

Нож защитной крышки (рис. 2/ поз. 14) может со временем затупиться. Если Вы обнаружили такой факт, то вывинтите винты, которыми нож защитной крышки прикреплен к защитной крышке. Зажмите нож в тисах. Наточите нож при помощи плоского напильника, при этом следите за тем, чтобы сохранился угол режущей кромки. Обработку производите только в одну сторону.

### 7.5 Замена крышки режущего шнура (рис. 22)

При необходимости замены защитной крышки шнура (13) удалите винты (при их наличии), нажмите на фиксирующие защелки (R) по направлению вовнутрь и снимите защитную крышку шнура. Вставьте фиксирующие защелки (R) новой защитной крышки шнура (13) в специально предусмотренные крепежные отверстия.

### 7.6 Техобслуживание

Внутри устройства нет никаких деталей, нуждающихся в техническом уходе.

### 7.7 Заказ запасных деталей:

При заказе запасных деталей необходимо указать следующие данные;

- Тип устройства
  - Номер артикула устройства
  - Идентификационный номер устройства
  - Номер необходимой запасной детали
- Актуальные цены и информация находятся на странице [www.isc-gmbh.info](http://www.isc-gmbh.info)

Запасная катушка шнура, арт. №: 34.050.96

## 8. Утилизация и вторичное использование

Устройство поставляется в упаковке для предотвращения повреждений при транспортировке. Эта упаковка является сырьем и поэтому может быть использована вновь или направлена на повторную переработку сырья. Устройство и его принадлежности изготовлены из различных материалов, например, металла и пластмасс. Не выбрасывайте дефектные устройства вместе с бытовыми отходами. Для правильной утилизации устройство необходимо сдать в подходящий пункт приема. Если Вы не знаете, где находится пункт приема, уточните это в органах коммунального управления.

Триммер можно повесить за встроенное устройство крепления на стене (рис. 23/ поз. L).

## 9. Хранение

Храните устройство и его принадлежности в темном, сухом и неподверженном воздействию мороза, а также недоступном для детей месте. Оптимальная температура хранения находится между 5 °C и 30 °C. Храните электроинструмент в оригинальной упаковке.

## 10. Транспортировка

- Всегда переносите устройство, удерживая его одной рукой за рукоятку, а другой – за дополнительную рукоятку. Не переносите устройство за корпус двигателя.
- При перевозке в автомобиле предохраняйте устройство от соскальзывания.
- По возможности используйте при транспортировке оригинальную упаковку.

## 11. Неисправности

### **Устройство не запускается:**

Проверьте, заряжен ли аккумулятор и функционирует ли зарядное устройство. Если устройство не работает, несмотря на наличие напряжения, необходимо выслать его по указанному адресу отдела обслуживания.

## 12. Индикаторы зарядного устройства

Состояние индикатора		Значение и действия
Красный светодиод	Зеленый светодиод	
Не горит	Мигает	<b>Готовность к эксплуатации</b> Зарядное устройство подключено к сети и готово к эксплуатации, аккумулятор не в зарядном устройстве.
Горит	Не горит	<b>Зарядка</b> Зарядное устройство заряжает аккумулятор в режиме быстрой зарядки.
Не горит	Горит	Аккумулятор заряжен на 85 % и готов к использованию. (Продолжительность зарядки аккумулятора 1,5 А·ч: 30 мин) (Продолжительность зарядки аккумулятора 2,0 А·ч: 40 мин) (Продолжительность зарядки аккумулятора 3,0 А·ч: 60 мин) (Продолжительность зарядки аккумулятора 4,0 А·ч: 80 мин) (Продолжительность зарядки аккумулятора 5,2 А·ч: 130 мин) После этого активируется режим бережной зарядки до полной зарядки. (Общая продолжительность зарядки аккумулятора 1,5 А·ч: ок. 40 мин) (Общая продолжительность зарядки аккумулятора 2,0 А·ч: ок. 50 мин) (Общая продолжительность зарядки аккумулятора 3,0 А·ч: ок. 75 мин) (Общая продолжительность зарядки аккумулятора 4,0 А·ч: ок. 100 мин) (Общая продолжительность зарядки аккумулятора 5,2 А·ч: ок. 140 мин) <b>Действие</b> Извлеките аккумулятор из зарядного устройства. Отсоедините зарядное устройство от сети.
Мигает	Не горит	<b>Бережная зарядка</b> <b>Зарядное устройство в режиме бережной зарядки.</b> При этом аккумулятор заряжается медленнее, исходя из соображений безопасности, и для зарядки требуется более 1 часа. Это может происходить по нескольким причинам: - аккумулятор не заряжался в течение длительного времени или разряженный аккумулятор продолжал разряжаться (глубокий разряд); - температура аккумулятора не соответствует идеальному диапазону от 10 °C до 45 °C. <b>Действие</b> Дождитесь завершения процесса зарядки, несмотря на это, аккумулятор может продолжать заряжаться.
Мигает	Мигает	<b>Неисправность</b> Зарядка невозможна. Аккумулятор неисправен. <b>Действие</b> Запрещено заряжать неисправный аккумулятор. Извлеките аккумулятор из зарядного устройства.
Горит	Горит	<b>Нарушение температурного режима</b> Слишком высокая (например, прямой солнечный свет) или слишком низкая (ниже 0 °C) температура аккумулятора. <b>Действие</b> Извлеките аккумулятор и поместите его на хранение при комнатной температуре (ок. 20 °C) на 1 день.



Только для стран ЕС

Запрещено выбрасывать электроинструмент в обычный домашний мусор.

Согласно европейской директиве 2012/19/EG об использованных электрических и электронных устройствах и реализации в правовой системе соответствующей страны необходимо использованный электрический инструмент утилизировать отдельно и направлять на вторичную переработку для охраны окружающей среды.

Вторичная переработка - альтернатива обязательной отсылке устройства назад изготовителю: Владелец электрического устройства в случае избавления от собственности обязан, в качестве альтернативы отсылки назад изготовителю, содействовать надлежащей утилизации. Пришедшее в негодность устройство может быть передано в приемный пункт, который осуществит ликвидацию в соответствии с законом страны о цикличном производстве и обращении с мусором. Это не относится к приложенным к пришедшему в негодность оборудованию дополнительным устройствам и вспомогательным средствам, не содержащим электрические части.

Перепечатывание или прочие виды размножения документации и сопроводительных листов продукции фирмы, полностью или частично, разрешено производить только с однозначного разрешения ISC GmbH.

Сохраняется право на технические изменения

## Информация о сервисном обслуживании

Во всех странах, указанных в гарантийном свидетельстве, у нас имеются компетентные сервисные партнеры, контактные данные которых Вы найдете в гарантийном свидетельстве. Они всегда в Вашем распоряжении для решения любых вопросов, связанных с обслуживанием, например, для ремонта, поставки запчастей и быстроознашивающихся деталей, а также приобретения расходных материалов.

Следует обратить внимание на то, что в этом изделии следующие детали подвержены естественному износу или износу в связи с эксплуатацией / следующие детали требуются в качестве расходных материалов.

Категория	Пример
Быстроознашивающиеся детали*	Аккумулятор, Крепление катушки шнура
Расходный материал/расходные части*	Катушка шнура
Недостающие компоненты	

\* Не обязательно входят в объем поставки!

При обнаружении дефектов или неисправностей мы просим Вас заявить о таком случае в сети Интернет на сайте [www.isc-gmbh.info](http://www.isc-gmbh.info). Обратите внимание на точное описание неисправности и в любом случае ответьте на следующие вопросы:

- Устройство уже работало или оно было неисправным с самого начала?
- Вам бросилось что-либо в глаза перед возникновением неисправности (признак перед неисправностью)?
- Какую неисправность имеет устройство, по Вашему мнению (основной признак)?  
Опишите эту неисправность.

## Гарантийное свидетельство

Уважаемая покупательница, уважаемый покупатель, наши продукты проходят тщательнейший контроль качества. Если это устройство все же не будет функционировать безупречно, мы просим Вас обратиться в наш сервисный отдел по адресу, указанному в этом гарантийном талоне. Мы также охотно ответим на Ваши вопросы по телефону, номер которого приведен ниже. При предъявлении гарантийных требований действуют следующие условия.

1. Настоящие правила гарантии действуют исключительно в отношении пользователей, т.е. физических лиц, которые не намереваются использовать настоящее изделие в рамках своей профессиональной или другой самостоятельной деятельности. Настоящие правила гарантии регулируют дополнительные условия оказания гарантийных услуг, которые нижеупомянутый производитель обеспечивает покупателям своих новых устройств в дополнение к условиям гарантии в соответствии с законом. Эти гарантийные обязательства не затрагивают Ваши законные гарантийные требования. Наши гарантийные услуги для Вас бесплатны.
2. Гарантийные услуги распространяются только на дефекты нового устройства нижеупомянутого производителя, которое вы приобрели, связанные с недостатком материала или производственным браком, и ограничиваются по нашему выбору устранением таких дефектов устройства или заменой устройства. Учтите, что наши устройства не предназначены для использования в промышленных целях, в ремесленном производстве и на профессиональной основе. Поэтому гарантийный договор считается недействительным, если устройство использовалось в течение гарантийного срока на кустарных, промышленных предприятиях или в ремесленном производстве, а также подвергалось сопоставимой нагрузке.
3. Наша гарантия не распространяется на:
  - повреждения устройства, возникшие в результате несоблюдения руководства по монтажу или неправильного монтажа, несоблюдения руководства по эксплуатации (например, при подключении к сети с неправильным напряжением или родом тока), несоблюдения требований касательно технического обслуживания и требований техники безопасности, воздействия на устройство аномальных условий окружающей среды или недостаточного ухода и технического обслуживания;
  - повреждения устройства, возникшие в результате неправильного или ненадлежащего использования (например, перегрузка устройства или применение не допущенных к использованию насадок или принадлежностей), попадания в устройство посторонних предметов (например, песка, камней или пыли, повреждения при транспортировке), применения силы или внешних воздействий (например, повреждения при падении);
  - повреждения устройства или частей устройства, связанные с износом в связи с эксплуатацией, обычным или другим естественным износом.
4. Гарантийный срок составляет 24 месяца, отсчет начинается со дня покупки устройства. Гарантийные права необходимо предъявлять до истечения срока гарантии в течение двух недель после того как будет обнаружена неисправность. Заявления на гарантийное обслуживание после истечения срока гарантии не принимаются. Ремонт или замена устройства не ведет к продлению гарантийного срока, также при оказании такой услуги отсчет нового гарантийного срока на устройство или возможно установленные детали не начинается заново. Это условие действует также при обращении в местный сервисный отдел.
5. Для предъявления гарантийных требований сообщите о неисправности устройства на сайте [www.isc-gmbh.info](http://www.isc-gmbh.info). Приготовьте квитанцию о покупке или другие доказательства приобретения Вами нового устройства. Оказание гарантийных услуг применительно к устройствам, направленным на рассмотрение без соответствующих доказательств или фирменной таблички, исключается ввиду недостатка данных для идентификации таких устройств. Если наша гарантия распространяется на неисправность устройства, Вы немедленно получите отремонтированное или новое устройство.

Само собой разумеется, мы можем также устранить при оплате затрат неисправности устройства, которые не входят в объем гарантийных услуг или при истечении срока гарантии. Для этого Вам необходимо выслать устройство на адрес нашей службы сервиса.

Что касается быстроизнашивающихся, расходных деталей и недостающих компонентов, мы обращаем внимание на ограничения этой гарантии согласно информации о сервисном обслуживании настоящего руководства по эксплуатации.



**Sisukord**

1. Ohutusjuhised
2. Seadme kirjeldus ja tarnekomplekt
3. Sihipärane kasutamine
4. Tehnilised andmed
5. Enne kasutuselevõttu
6. Käitamine
7. Puhastus, hooldus ja varuosade tellimine
9. Jäätmekäitlus ja taaskasutus
10. Hoiustamine
10. Transportimine
11. Rikked
12. Laadija näidik



**Oht!** - vigastusohu vähendamiseks lugege kasutusjuhendit

Lapsed ei tohi seda seadet kasutada. Lapsi tuleb jälgida, kontrollimaks, et nad seadmega ei mängiks. Lapsed ei tohi seadet puhastada ega hooldada. Seadet ei tohi kasutada piiratud füüsiliste, sensoorsete või vaimsete võimetega isikud või ebapiisavate kogemuste ja teadmistega isikud, välja arvatud juhul, kui nad töötavad pädeva isiku järelevalve all või juhendamisel.

**Oht!**

Vigastuste ja kahjustuste vältimiseks tuleb seadme kasutamisel võtta tarvitusele mõningad ohutusabinõud. Seepärast lugege kasutusjuhend / ohutusjuhised hoolikalt läbi. Hoidke need korralikult alles, et informatsioon oleks teil igal hetkel käeulatuses. Kui peaksite seadme teisele isikule edasi andma, siis andke talle ka kasutusjuhend / ohutusjuhised. Me ei võta endale vastutust õnnetuste või kahjude eest, mis tekivad käesoleva juhendi ja ohutusjuhiste mittejärgimisel.

**1. Ohutusjuhised**

Vastavad ohutuseeskirjad leiate kaasasolevast brošüürist.

**Oht!**

**Lugege kõiki ohutusjuhiseid ja juhendeid.**

Ohutusjuhiste ja juhendite eiramine võib põhjustada elektrilöögi, põletuse ja/või raskeid vigastusi.

**Hoidke kõik ohutusjuhised ja juhendid alles.**

**Seadmel asuva hoiatussildi seletus (vt joonis 24)**

- 1: Hoiatus!
- 2: Kandke silma- ja kõrvakaitsmeid!
- 3: Kaitske niiskuse eest!
- 4: Lugege enne kasutuselevõttu kasutusjuhendit!
- 5: Hoidke kolmandad isikud ohutsoonist eemal!
- 6: Tööriist töötab pärast väljalülitamist veel mõnda aega edasi!

**2. Seadme kirjeldus ja tarnekomplekt****2.1 Seadme kirjeldus (joonis 1/2)**

1. Akukinnitus
2. Toitelüliti
3. Sisselülitustõkis
4. Rihmahoidik
5. Lisakäepideme hoidik
6. Ülemine juhtraud
7. Juhtraua ühendusdetail
8. Ülemutter
9. Alumine juhtraud
10. Mootori korpus
11. Poolikarp
12. Põrkekaitse
13. Jõhvi kaitsekate
14. Jõhvinuga
15. Kaitsekate

16. Lisakäepide
17. Nuppkruvi
18. Sisekuuskantvõti
19. Jõhv
20. Kanderihm

**2.2 Tarnekomplekt**

Kontrollige loendi alusel, kas tarnekomplektis on kõik vajalikud osad. Juhul, kui mõni osa on puudu, pöörduge hiljemalt 5 tööpäeva jooksul pärast kauba ostmist meie teeninduskeskusesse või lähimasse pädevasse ehitusmaterjalide kauplusesse ning esitage kehtiv ostukviitung. Järgige siinkohal juhendi lõpus esitatud garantiitingimustes olevat garantiitabelit.

- Avage pakend ja võtke seade ettevaatlikult välja.
- Eemaldage pakkematerjal ning pakke- ja transporditoed (kui on olemas).
- Kontrollige, kas tarnekomplekt on terviklik.
- Kontrollige, ega seadmel ja tarvikutel pole transpordikahjustusi.
- Hoidke pakend võimalusel kuni garantiiaja lõpuni alles.

**Oht!**

**Seade ja pakkematerjal ei ole laste mänguasjad! Lapsed ei tohi kilekottide, fooliumi ja pisidetallidega mängida! Oht alla neelata ja lämbuda!**

- Trimmeri ülemine osa
- Trimmeri alumine osa koos jõhvipooriga
- Kaitsekate
- Juhtkäepide
- Sisekuuskantvõti
- Kanderihm
- Originaalkasutusjuhend
- Ohutusjuhised

**3. Sihipärane kasutamine**

**Seade sobib muru ja rohumaade niitmiseks. Seade ei ole ette nähtud kasutamiseks avalikes rajatistes, parkides, spordiplatsidel, tänavatel ning põllu- ja metsamajanduses.**

Seadme nõuetekohase kasutamise eelduseks on tootja poolt antud kasutusjuhendi järgimine.

Tähelepanu! Seadet ei tohi kasutada komposti purustamiseks, sest see on ohtlik inimestele ja võib põhjustada materiaalset kahju.

Masinat võib kasutada ainult sihipärasel otstarbel. Igasugune teisel otstarbel kasutamine ei ole sihipärane. Kõigi sellest tulenevate kahjude või vigastuste eest vastutab kasutaja/käitaja ja mitte tootja.

Võtke palun arvesse, et meie seadmed ei ole konstrueeritud ettevõtluses, käsitööstuses ega tööstuses kasutamise otstarbel. Me ei anna mingit garantiid, kui seadet kasutatakse ettevõtluses, käsitööstuses või tööstuses jt sarnastel tegevusaladel.

#### Ettevaatus!

##### Jääkriskid

**Ka siis, kui te kasutate elektritööriista eeskirjadekohaselt, jääb jääkriskide oht alati püsima. Esineda võivad järgmised elektritööriista konstruktsioonist ja mudelist tulenevad ohud:**

- Kopsukahjustused juhul, kui ei kanta sobivat tolmukaitsemaski.
- Kuulmiskahjustused juhul, kui ei kanta sobivat kuulmiskaitset.
- Tervisekahjustused, mis tulenevad käte vibreerimisest juhul, kui seadet kasutatakse pikema aja jooksul või seda ei kasutata ega hooldata nõuetele vastavalt.
- Vigastused ja materiaalne kahju, mis on tekkinud lendlevate osade tõttu.
- Lõikevigastused, juhul kui ei kasutata kaitseriidet.

#### Oht!

See elektriseade tekitab töö ajal elektromagnetilise välja. See väli võib teatud asjaoludel kahjustada aktiivseid või passiivseid meditsiinilisi implantaate. Selleks et vähendada raskete või surmavate vigastuste ohtu, soovime meditsiiniliste implantaatidega isikutel enne seadme kasutamist pidada nõu arsti ning implantaadi tootjaga.

## 4. Tehnilised andmed

Pinge .....	36 V d.c.
Pöörlemissagedus $n_0$ .....	9000 min <sup>-1</sup>
Lõikering .....	Ø 30 cm
Kaitseklass .....	III
Müratase $L_{WA}$ .....	94,18 dB (A)
Helirõhu tase $L_{pA}$ .....	88,8 dB(A)
Hälve K .....	1,46 dB(A)
Vibratsioon $a_n$ .....	3,559 m/s <sup>2</sup>
Hälve K .....	1,5 m/s <sup>2</sup>
Kaal .....	3,05 kg
Helirõhu tase kasutaja kõrva juures ...	88,8 dB (A)
Hälve K .....	3 dB(A)

#### Tähelepanu!

Seade tarnitakse ilma akude ja laadijaga ning seda tohib kasutada ainult sarja Power-X-Change liitium-ioon-akudega (2 tk)!

Power-X-Change sarja liitium-ioonakusid tohib laadida ainult laadijaga Power-X-Charger.

#### Power-X-Charger laadija

Võrgupinge ..... 200-250 V ~ 50-60 Hz

#### Väljund

Nimipinge.....	21 V d.c.
Nimivool .....	3000 mA
Kaitseklass .....	II/□

Masina müra võib ületada 85 db(A). Sellisel juhul peab käitaja kasutusele võtma mürakaitsevahendid. Müra mõõdeti standardite EN ISO 11201:2010 ja EN ISO 3744:2010 järgi. Tekitavate võngete suurus käepidemel tehti kindlaks standardi EN 28662-1:1992 järgi.

#### Tähelepanu!

Võnkeväärtused muutuvad sõltuvalt elektritööriista kasutuspiirkonnast ning võivad erandjuhul nimetatud väärtusi ületada.

#### Piirake müra teket ja vibratsiooni miinimumi!

- Kasutage ainult täiesti korras seadmeid.
- Hooldage ja puhastage seadet korrapäraselt.
- Kohandage oma töömeetodid seadmega.
- Ärge koormake seadet üle.
- Laske seadet vajaduse korral kontrollida.
- Lülitage seade välja, kui seda ei kasutata.
- Kandke kindaid.

## 5. Enne kasutuselevõttu

### Seade tarnitakse ilma akude ja laadijata!

#### 5.1 Kaitsekatte paigaldamine (joonis 3)

Eemaldage kaitsekattelt sisekuuskantkruvi. Lükake kaitsekate (15) kuni piirikuni kinnituspesale mootori korpusel ja kruvige eelnevalt eemaldatud kuuskantkruvide abil kinni (joonis 3). Kaitsekatte alaserva küljes on nuga (joonis 2/14) jõhvi pikkuse automaatseks reguleerimiseks. See on varustatud kaitsekattega. Eemaldage kaitsekate enne töö alustamist.

#### 5.2 Kaitsekatte servajuhik (joonis 4)

Tõmmake servajuhiku (12) otsad kergelt üksteisest eemale ja pange otsad selleks ettenähtud avadesse mootori korpuse vasakul ja paremal küljel.

#### 5.3 Kanderihma paigaldamine (joonis 5)

Kinnitage kanderihma (20) karabiin (B) rihmakinnituse (4) külge.

#### 5.4 Juhtraua paigaldamine (joonis 6)

Pange ülemine juhtraud (6) alumise juhtraua (9) sisse. Kruvige alumise juhtraua küljes olev juhtraua ühendusdetail (7) ülemutri (8) abil ülemise juhtraua külge.

#### 5.5 Lisakäepideme paigaldamine (joonis 7)

Pange lisakäepide (16) hoidikule (5) ning kruvige mõlemad osad nuppkruviga (17) kokku.

#### 5.6 Lisakäepideme seadistamine (joonis 8)

- Kalde reguleerimine  
Avage nuppkruvi (17). Seadistage lisakäepideme (16) soovitud kalle. Keerake nuppkruvi (17) uuesti kinni.
- Lisakäepideme nihutamine  
Avage (a) lukustus (c) ja nihutage lisakäepide soovitud kohale. Sulgege (b) lukustus (C).

#### 5.7 Kanderihma pealepanek

Kanderihm võimaldab ergonoomiliselt ja ohutult töötada. Lülitage seade alati välja, enne kui vabastate kanderihma - vigastusoht.

- Kinnitage karabiin (joonis 5/ B) rihmahoidikusse.
- Tõmmake kanderihm üle vasaku õla (joonis 9).
- Reguleerige rihma pikkus selliseks, et trimmi- pea oleks maapinnaga paralleelselt. Rihma optimaalse pikkuse kindlaks määramiseks

tehke mõned vibutused ilma seadet käivitamata.

- Kanderihm on varustatud pandlaga. Kui seadet on vaja kiiresti ära panna, vajutage konksud kokku (joonis 10).

#### Kontrollige seadmel enne igat kasutuskorda:

- kaitseeadiste ja lõikeseadise laitmatut seisukorda ja kompleksust.
- kõigi kruviühenduste kinnitust.
- kõigi liikuvate osade liikuvust.

#### 5.8 Aku paigaldamine

Lükake akud vasakul ja paremal paiknevatesse selleks ettenähtud pesadesse (joonis 2/ 1). Niipea kui aku on tervikuna sisse lükatud (joonis 1), fikseerub see kuuldavalt. Aku väljavõtmiseks vajutage lukustusnuppu (joonis 12/ K) ja tõmmake aku välja.

#### 5.9 Aku laadimine (joonis 11)

- Võtke aku seadmest välja. Selleks vajutage lukustusnuppu.
- Kontrollige, kas aku tüübisildil toodud võrgupinge vastab olemasolevale võrgupingele. Pange laadija (D) toitepistik pistikupesasse. Roheline valgusdiode hakkab vilkuma.
- Pange aku (E) laadijale (D).
- Punktis "Laaduri näidik" leiate tabeli valgusdiode näidiku tähendustega laaduril.

Laadimise käigus võib aku mõningal määral soojeneda. See on täiesti normaalne.

Kui aku laadimine ei peaks võimalik olema, kontrollige,

- kas pistikupesas on vool
- kas laadija laadimiskontaktidega on võimalik takistusteta ühendus.

Kui aku laadimine ei peaks ikka veel võimalik olema, palume teil saata

- laadija
- ja aku

meie klienditeenindusesse.

Aku pika kasutusaja huvides peaksite hoolitsemata aku õigeaegse laadimise eest. See on vajalik igal juhul, kui märkate, et akuga murutrimmeri võimsus nõrgeneb. Ärge laske akut kunagi täiesti tühjaks. See kahjustab akut!

### 5.10 Aku täituvuse näidik (joonis 12)

Vajutage aku täituvuse näidiku nupule (H). Aku täituvuse näidik (F) annab aku laetuse tasemest teada kolme LED-lambiga.

#### Kõik 3 LEDi põlevad:

Aku on täiesti täis.

#### 2 või 1 LEDi põleb:

Aku on veel piisavalt laetud.

#### 1 LED vilgub:

Aku on tühi, laadige akut.

#### Kõik LEDid vilguvad:

Aku on jäägitult tühi ja on defektne. Defektset akut ei tohi rohkem kasutada ega laadida.

## 6. Käitamine

Järgige mürakaitsemääruste sätteid, mis võivad piirkonniti erinevad olla.

Oht! Töötamisel peab olema kaitsekaas paigaldatud.

### 6.1 Seadme sisse- ja väljalülitamine, pöörlemissageduse reguleerimine (joonis 13)

#### Sisselülitamine ja pöörlemissageduse reguleerimine

Vajutage sisselülituslukk (3) ettepoole ja vajutage samaaegselt toitelüliti (2). Toitelüliti enam või vähem tugeva vajutamise saate pöörlemissagedust töötamise ajal astmeteta reguleerida. Mida rohkem te lüliti vajutate, seda suurem on pöörete arv.

#### Väljalülitamine

Seejärel laske toitelüliti uuesti lahti.

### 6.2 Tööjuhised

Enne seadme kasutamist harjutage kõiki töötehnikaid väljalülitatud mootoriga ja ilma akuta. Niitke ainult kuiva muru. Pika muru korral tuleb seda astmeliselt lühemaks lõigata (joonis 14).

Lõikejõhvi pikendamine (joonis 15)

Oht! Ärge kasutage trimmipeas mingit metalltraati ega plastümbrisega traati. See võib põhjustada kasutajale raskeid vigastusi.

Murutrimmeril on poolautomaatne jõhvipikendussüsteem (automaatne trimmipea). Poolautomaatse jõhvipikendussüsteemi igakordsel rakendamisel pikendatakse jõhvi automaatselt, et võiksite alati muru niita optimaalses laiuses. Lõikejõhvi pikendamiseks laske mootoril töötada ning koputage trimmipead vastu maad. Jõhvi pikendatakse automaatselt. Kaitsekatte küljes asuv nuga lühendab jõhvi lubatud pikkuseni. Arvestage seda, et sage jõhvipikendusautomaatika kasutamine suurendab jõhvi kulumist.

Märkus. Kui te masina esimest korda kasutusele võtate, lõikab kaitsekatte lõiketera jõhvi üleulatuva liiga pika otsa ära. Kui jõhv on enne esimest kasutuselevõttu liiga lühike, vajutage trimmipeal asuvale nupule ja tõmmake jõhviselt jõhvi välja. Esimesel kasutamisel lühendatakse niitmisejõhvi pikkus automaatselt optimaalseks.

Eemaldage kõik murujägid regulaarselt harja või muu taolise eseme abil kaitsekatte alaküljelt.

#### Erinevad lõikemeetodid

Ettevaatust! Servajuhiku kasutamiseks müüride või esemete juures klappige servajuhik ettepoole (joonis 4). Kui te seda ei kasuta, klappige see ülespoole (joonis 16).

**Tähelepanu:** Ka hoolikas vundamentide, kivi- või betoonmüüride vms ääres lõikamine põhjustab jõhvi tavalisest suuremat kulumist.

#### Trimmimine / niitmine

Vii butage trimmerit poolekaarekujuliste liigutustega ühelt küljelt teisele. Hoidke trimmipea alati maapinnaga paralleelselt. Kontrollige maastik üle ja tehke kindlaks soovitud lõikekõrgus. Ühtlase lõike saamiseks juhtige ja hoidke trimmipead soovitud kõrgusel.

#### Madal trimmimine

Hoidke trimmerit kerge kaldega täpselt enda ees, nii et trimmipea alumine äär oleks maapinna kohal ja jõhv lõikaks õigelt kõrguselt. Lõigake alati endast eemale. Ärge tõmmake trimmerit enda poole.

**Aia / vundamendi ääres lõikamine****Servajuhik on soovitatav!**

Võrk-, latt- ja kiviaedade ning vundamentide äärest niitmiseks lähenege neile aeglaselt, et jõhviga mitte takistuse vastu minna. Kui jõhv puutub vastu kive, müüri või vundamenti, kulub see ära või hakkab narmendama. Vastu planku minnes läheb jõhv katki.

**Trimmimine puude ümber****Servajuhik on soovitatav!**

Kui te puutüvede ümbert trimmite, lähenege puudele aeglaselt, et jõhv ei puutuks vastu puukoort. Käige ümber puu ja lõigake seejuures vasakult paremale. Lähenege jõhvi otsaga heinale või umbrohule ja kallutage trimmipead kergelt ettepoole. Hoiatus! Olge madalal niitmisel äärmiselt ettevaatlik. Hoidke selliste tööde ajal 30 m vahet enda ja teiste inimeste või loomade vahel.

**Madal niitmine**

Madalal niitmisel niidetakse kogu taimestik kuni maapinnani maha. Selleks keerake trimmipea 30 kraadi paremale. Seadke käepide soovitud asendisse. Jälgige kasutaja, pealtvaatajate ja loomade kõrgendatud vigastusohu ja materiaalse kahju ohtu eemalepaikuvate objektide (nt kivide) tõttu (joonis 17).

**Hoiatus: Ärge eemaldage seadmega kõnniteedelt esemeid vms!**

Seade on võimas tööriist, mis võib paisata väikeseid kive või muid esemeid 15 m kaugusele ja kaugemale ning põhjustada vigastusi või auto-, hoonete ja akende kahjustusi.

**Saagimine**

Seade ei sobi saagimiseks.

**7. Puhastus, hooldus ja varuosade tellimine****Oht!**

Enne murutrimmeri hoiule panemist ja puhastamist tuleb see välja lülitada, aku eemaldada.

**7.1 Puhastamine**

- Hoidke kaitseseadised, õhupilud ja mootorikastad võimalikult tolmu- ja mustusevabad. Hõõrüge seade puhta rätikuga puhtaks või puhastage suruõhuga madalal survel.
- Soovitame puhastada seadet kohe pärast igat kasutuskorda.

- Puhastage seadet regulaarselt niiske rätikuga. Ärge kasutage puhastusvahendeid või lahusteid, sest need võivad kahjustada seadme plast detaile. Arvestage sellega, et seadme sisemusse ei tohi sattuda vett. Vee sattumine elektriseadmesse suurendab elektrilöögi saamise ohtu.
- Eemaldage kaitsekattele jäänud jäägid hargjaga.

**7.2 Trimmipea vahetamine****Oht! Eemaldage akud!**

1. Joonis 18. Vajutage trimmipeakarp M tähega tähistatud pinnal kokku ja võtke poolikate maha.
2. Eemaldage tühi trimmipea ja survevedru.
3. Joonis 19. Pistke uue trimmipea jõhvi ots läbi trimmipea katte aasa (P) ja jätke jõhv umbes 13 cm välja. Asetage survevedru (N) trimmipeasse.
4. Vajutage poolikate uuesti jõhvipoolikarpi.

**7.3 Lõikejõhvi vahetamine****Oht! Eemaldage akud!**

1. Joonis 18. Vajutage trimmipeakarp M tähega tähistatud pinnal kokku ja võtke poolikate maha.
2. Eemaldage tühi trimmipea ja survevedru.
3. Eemaldage veel võimalikult ülejäänud lõikejõhv.
4. Joonis 20. Pange uus lõikejõhv jõhvikinnituse poolis.
5. Kerige jõhvi pinget all vastupäeva suunas.
6. Joonis 21. Kinnitage umbes 15 cm jõvi otsast jõhvikinnituse pooli servas.
7. Joonis 19. Pistke uue trimmipea jõhvi ots läbi trimmipea katte aasa (P). Asetage survevedru (N) trimmipeasse.
8. Tõmmake jõhviotsast korraks tugevasti, et see jõhvikinnitusest vabastada.
9. Vajutage poolikate uuesti jõhvipoolikarpi.

Esimesel kasutamisel lühendatakse niitmisejõhvi pikkus automaatselt optimaalseks.

Tähelepanu! Eemalepaikuvad nailonjõhvi tükid võivad põhjustada vigastusi!

#### 7.4 Kaitsekattenoa teritamine

Kaitsekattenuga (joonis 2/ 14) võib aja jooksul nüriks jääda. Kui te seda märkate, vabastage kruvid, millega on kaitsekattenuga kaitsekatte külge kinnitatud. Kinnitage nuga kruustangide vahele. Teritage nuga lapikviiliga ja jälgige, et järgite löike-serva nurka. Viilige ainult ühes suunas.

#### 7.5 Kaitsekattenoa väljavahetamine (joonis 22)

Kui Te peaksite kaitsekattenoa (13) välja vahetama, eemaldage võimalikult olemasolevad kruvid, vajutage lukustusnagad (R) sisse ja tõmmake kaitsekatte maha. Vajutage uue kaitsekatte (13) lukustusnagad (R) selleks ettenähtud kinnitusa-vadesse.

#### 7.6 Hooldus

Seadme sisemuses ei asu muid hooldust vajavaid osi.

#### 7.7 Varuosade tellimine

Varuosade tellimisel on vajalikud järgmised and-med:

- Seadme tüüp
- Seadme artiklinumber
- Seadme identifitseerimisnumber
- Vajamineva varuosa varuosanumber

Kehtivad hinnad ja info leiате aadressilt [www.isc-gmbh.info](http://www.isc-gmbh.info).

Varu-trimmipea art- nr: 34.050.96

### 8. Jäätmekäitlus ja taaskasutus

Transpordikahjustuste vältimiseks on seade pakendis. See pakend on toormaterjal ja seega taaskasutatav ning selle saab toorainetöötlusse tagasi toimetada. Seade ja selle tarvikud koosnevad mitmesugustest materjalidest nagu nt metall ja plast. Katkised seadmed ei kuulu olmeprügi hulka. Asjatundlikuks käitlemiseks tuleks seade anda ära vastavasse kogumiskohta. Kui Te ei tea ühtki kogumiskohta, siis küsige teavet kohalikust omavalitsusest.

### 9. Hoiustamine

Hoidke seadet ja selle lisatarvikuid pimedas, kuivas ja külmakindlas ning lastele ligipääsmatus kohas. Optimaalne laotemperatuur on vahemikus 5 kuni 30°C. Hoidke elektritööriista originaalpakendis.

Seadme saab integreeritud seinakinnituse abil (joonis 23/ L) üles riputada.

### 10. Transportimine

- Kandke seadet alati ühe käega käepidemest ja teise käega lisakäepidemest hoides. Ärge tõstke seadet mootorikorpusest hoides.
- Kindlustage seade libisemise vastu, kui transportide seda sõidukiga.
- Kasutage transportimisel võimalikult originaalpakendit.

### 11. Rikked

#### Seade ei tööta:

kontrollige, kas aku on laaditud ja kas laadija on töökorras. Kui seade olemasolevast pingest hoolimata ei tööta, saatke see nimetatud klienditeenindusaadressile.



## 12. Laadija näidik

Näidiku olek		Tähendus ja abinõu
Punane LED	Roheline LED	
Väljalülitatud	Vilgub	<b>Töövalmidus</b> Laadija on võrku ühendatud ja töövalmis, aku ei ole laadijas
Põleb	Väljalülitatud	<b>Laadimine</b> Laadija laeb akut kiirrežiimil.
Väljalülitatud	Põleb	Aku on 85% täis ja töövalmis. (Laadimise kestus 1,5 Ah aku korral: 30 min) (Laadimise kestus 2,0 Ah aku korral: 40 min) (Laadimise kestus 3,0 Ah aku korral: 60 min) (Laadimise kestus 4,0 Ah aku korral: 80 min) (Laadimise kestus 5,2 Ah aku korral: 130 min) Seejärel lülitatakse ümber õrnale laadimisele, kuni aku on täiesti täis laetud. (Laadimise kestus kokku 1,5 Ah aku korral: u 40 min) (Laadimise kestus kokku 2,0 Ah aku korral: u 50 min) (Laadimise kestus kokku 3,0 Ah aku korral: u 75 min) (Laadimise kestus kokku 4,0 Ah aku korral: u 100 min) (Laadimise kestus kokku 5,2 Ah aku korral: u 140 min) <b>Abinõu:</b> Võtke aku laadijast välja. Eraldage laadija vooluvõrgust.
Vilgub	Väljalülitatud	<b>Paindlik laadimine</b> Laadija asub säästva laadimise režiimil. Akut laetakse turvalisuse tõttu aeglasemalt ja selleks kulub aega kauem kui 1 tund. Sellel võivad olla järgmised põhjused. - Akut ei ole pikka aega laetud või jätkatakse pooltühja aku laadimist (tühjaks laadimine) - Akutemperatuur ei ole ideaalses vahemikus 10° C ja 45° C. <b>Abinõu:</b> Oodake, kuni laadimine on lõpetatud, akut saab sellele vaatamata edasi laadida.
Vilgub	Vilgub	<b>Viga</b> Laadimine ei ole enam võimalik. Aku on defektne. <b>Abinõu:</b> Defektset akut ei tohi rohkem laadida. Võtke aku laadijast välja.
Põleb	Põleb	<b>Temperatuurihäire</b> Aku on liiga kuum (nt otsese päikesekiirguse tõttu) või liiga külm (madalam kui 0° C). <b>Abinõu:</b> Eemaldage aku ja hoidke seda 1 päev toatemperatuuril (umbes 20 °C).



Ainult Euroopa Liidu riikidele

Ärge visake elektrilisi tööriistu olmeprügi hulka!

Euroopa Liidu direktiiviga 2012/19/EÜ elektri- ja elektroonikaseadmete jäätmete kohta ja siseriiklikele kohaldamistele tuleb kasutatud elektrilised tööriistad koguda kokku eraldi ja leida neile keskkonnasäästlik taaskasutus.

Taaskasutusalternatiiv tagasisaatmisnõudele:

Elektriseadme omanik on kohustatud omandisuhte lõppemisel alternatiivina tagasisaatmisele kaasa aitama sobivale taaskasutusele. Seega võib vana seadme loovutada ka tagasivõtukohta, mis korraldab selle kõrvaldamise riikliku ringlusmajanduse ja jäätmeseadusandluse tähenduses. Asjasse ei puutu vanade seadmete elektrikomponentideta lisaseadmed ja abivahendid.

Tootedokumentatsiooni ja kaasasolevate dokumentide kordustrukk või muul viisil paljundamine, ka osaliselt, on lubatud ainult iSC GmbH loal.

Tehniliste muudatuste õigus reserveeritud

## Hooldusteave

Meil on kõikides garantiitunnistusel loetletud riikides pädevad hoolduspartnerid, kelle kontaktandmed leiате garantiitunnistusest. Nemad on Teie käsutuses seoses mis tahes hooldusküsimustega, nagu remonditööd, varu- ja kuluosade muretsemine või kulumaterjalid.

Tuleb tähele panna, et selle toote korral esineb kasutamisest tulenevaid või loomulikke kulumisilminguidjärgmistel detailidel ning neid detaile käsitletaksekulumaterjalina.

Kategooria	Näide
Kuluosad*	Aku, Trimmipea pesa
Kulumaterjal / Kuluosad*	Trimmipea
Puuduolevad detailid	

\* ei pruugi tingimata tarnekomplektiga kaasas olla!

Puuduste või rikete korral palume Teid registreerida see internetis aadressil [www.isc-gmbh.info](http://www.isc-gmbh.info). Märki-gekindlasti vea täpne kirjeldus ja vastake lisaks igal juhul järgmistele küsimustele.

- Kas seade on töötanud või oli ta algusest peale defektne?
- Kas Teile hakkas enne defekti ilmnemist midagi silma (defekti tunnused)?
- Missugune tõrge Teie arvates seadmel on (põhitunnus)? Kirjeldage seda tõrget.

## Garantiitunnistus

Lugupeetud klient!

Meie tooted läbivad range kvaliteedikontrolli. Kui seade ei peaks siiski korralikult töötama, on meil siiralt kahju ja me palume Teil pöörduda meie klienditeenindusse selle garantiitunnistuse lõpus toodud aadressil. Oleme meelsasti Teie teenistuses ka telefoni teel alltoodud teeninduse telefoninumbritel. Garantiinõuete esitamisel kehtib järgnev:

1. Käesolevad garantiitingimused on suunatud ainult tarbijatele, st füüsilistele isikutele, kes ei soovi toodet kasutada oma kommerts- või muuks iseseisvaks tegevuseks. Käesolevad garantiitingimused reguleerivad täiendavaid garantiiteenuseid, mida allpool nimetatud tootja lubab oma uute seadmete ostjatele lisaks seaduslikule garantiile osutada. See garantii ei puuduta Teie seaduslikke garantiinõudeid. Meie garantiiteenus on Teile tasuta.
2. Garantiiteenus hõlmab ainult teie poolt ostetud, allpool nimetatud tootja toodetud uue seadme neid puudusi, mis tulenevad materjali- või tootmisvigadest, ning piirneb meie valikul nende puuduste kõrvaldamise või seadme vahetamisega.  
Võtke palun arvesse, et meie seadmed ei ole konstrueeritud ettevõtluses, käsitööstuses ega kutsetegevuses kasutamise otstarbel. Seetõttu ei kehti garantiileping juhul, kui seadet kasutatakse garantiiajal ettevõtluses, käsitööstuses või tööstuses jt sarnastel tegevusaladel.
3. Meie garantii alla ei kuulu:
  - kahjud, mis on tekkinud montaažijuhendi mittejärgimise või asjatundmatu paigalduse, kasutusjuhendi mittejärgimise (nagu nt vale võrgupinge või vooluliigi ühendamisel) või hooldusjuhendi ja ohutusnõuete eiramise tõttu, samuti seadme jätmise tõttu ebaharilike keskkonningimuste kätte või puuduliku hoolduse ja kontrolli tõttu.
  - seadme kahjustused, mis on tekkinud kuritegeliku või asjatundmatu käsitsemise tõttu (nagu nt seadme ülekoormamine või lubamatute instrumentide või tarvikute kasutamine), võõrkehade (nt liiv, kivid või tolmu, transpordikahjustused) seadmesse tungimisel, jõu kasutamisel või välisjõudude mõju korral (nt kahjustused mahakukkumise tagajärjel).
  - kahjustused seadmel või seadme osadel, mis on põhjustatud kasutamisest tingitud, tavalise või muu loomuliku kulumise tagajärjel.
4. Garantiiaeg on 24 kuud ning see algab seadme ostmise kuupäevaga. Garantiinõuded tuleb esitada garantiiajal kahe nädala jooksul pärast defekti tuvastamist. Garantiinõuete esitamine pärast garantiiaja kestuse lõppu on välistatud. Seadme remont või väljavahetamine pikendab garantiiaega või antakse nõude tõttu seadmele ja võimalikele paigaldatud varuosadele uus garantiiaeg. See kehtib ka kliendi juures kohapeal teostatud teeninduse korral.
5. Garantiinõude esitamiseks registreerige defektne seade aadressil: [www.isc-gmbh.info](http://www.isc-gmbh.info). Hoidke oma seadme ostukviitung või teised ostutõendid alles. Seadmete korral, mis saadetakse ilma vastavate tõenditeta või ilma tüübisildita, on klassifitseerimise võimaluse ebapiisavuse tõttu garantii välistatud. Kui seadme defekt käib meie garantii alla, saate esimesel võimalusel tagasi remonditud või uue seadme.

Enesestmõistetavalt kõrvaldame seadmel ka neid defekte, mis ei käi garantii alla või kui garantiiaeg on läbi, kuid sel juhul tuleb Teil kulud tasuda. Selleks saatke seade meie teeninduse aadressil.

Kulu-/tarbe- ja puuduolevate detailide osas juhime tähelepanu garantiipiirangutele vastavalt selles kasutusjuhendis antud hooldusteabele.

**Satura rādītājs**

1. Drošības norādījumi
2. Ierīces apraksts un piegādes komplekts
3. Mērķim atbilstoša lietošana
4. Tehniskie rādītāji
5. Darbības pirms lietošanas sākšanas
6. Lietošana
7. Tīrīšana, apkope un rezerves daļu pasūtīšana
8. Uzturēšana un otrreizējā izmantošana
9. Glabāšana
10. Transportēšana
11. Traucējumi
12. Uzlādes ierīces indikācija



**Bīstami!** - Lai izvairītos no savainošanās riska, izlasiet lietošanas instrukciju

Šo ierīci nedrīkst lietot bērni. Jāuzrauga, lai bērni nerotaļātos ar ierīci. Bērni nedrīkst veikt ierīces tīrīšanu un apkopi. Ierīci nedrīkst izmantot cilvēki ar samazinātu jutību, ierobežotām fiziskajām vai garīgajām spējām vai ar pieredzes vai zināšanu trūkumu, izņemot gadījumus, kad šos cilvēkus uzrauga par viņiem atbildīga persona vai ja šī persona sniedz tiem norādījumus par ierīces lietošanu.

**Bīstami!**

Lietojot ierīces, jāievēro vairāki drošības pasākumi, lai novērstu savainojumus un bojājumus, tāpēc rūpīgi izlasiet šo lietošanas instrukciju / drošības norādījumus. Saglabājiet šo informāciju, lai tā vienmēr būtu pieejama. Ja ierīce ir jānodod citai personai, lūdzu, iedodiet līdzī ar šo lietošanas instrukciju / drošības norādījumus. Ražotājs neuzņemas atbildību par negadījumiem vai zaudējumiem, kas rodas, ja neņem vērā šo instrukciju un drošības norādījumus.

**1. Drošības norādījumi**

Ar atbilstošajiem drošības norādījumiem iepazīstieties pievienotajā burtņīcīņā.

**Bīstami!**

**Izlasiet visus drošības norādījumus un instrukcijas.** Neievērojot drošības norādījumus un instrukcijas, var gūt elektrisko triecienu, apdegumus un/vai smagas traumas. **Uzglabājiet visus drošības norādījumus un instrukcijas, lai tos nepieciešamības gadījumā varētu izmantot nākotnē.**

**Uz ierīces izvietotās norādes zīmes skaidrojums (skat. 24. att.)**

- 1: Brīdinājums!
- 2: Lietojiet acu aizsargu un trokšņu slāpēšanas austiņas!
- 3: Sargāt no mitruma!
- 4: Pirms lietošanas sākšanas izlasiet lietošanas instrukciju!
- 5: Citas personas nedrīkst uzturēties bīstamajā zonā!
- 6: Ierīce darbojas pēc inerces!

**2. Ierīces apraksts un piegādes komplekts****2.1. Ierīces apraksts (1./ 2. att.)**

1. Akumulatora stiprinājums
2. Ieslēgšanas un izslēgšanas slēdzis
3. Ieslēgšanas bloķētājs
4. Siksnas turētājs
5. Papildroktura turētājs
6. Augšējais vadības rokturis
7. Roktura savienotājelements
8. Uzmavuzgrieznis
9. Apakšējais vadības rokturis
10. Motora korpuss
11. Spoles korpuss

12. Malu vadītājs
13. Auklas aizsargvāks
14. Auklas nazis
15. Aizsargpārsegs
16. Papildu rokturis
17. Rokturskrūve
18. Iekšējā sešstūra atslēga
19. Aukla
20. Lence

**2.2. Piegādes komplekts**

Lūdzam pārbaudīt, vai prece ir piegādāta pilnībā atbilstoši piegādes komplektācijas aprakstam. Ja preces komplektācija nav pilnīga, lūdzam vērsties mūsu apkopes centrā vai tirdzniecības vietā, kur Jūs ierīci iegādājāties, piecu darba dienu laikā no preces iegādes brīža, uzrādot derīgu pirkuma dokumentu. Lūdzam ņemt vērā garantijas tabulu, kas ir pievienota šīs instrukcijas beigās sadaļā, kurā sniegta informācija par apkalpošanu.

- Atveriet iepakojumu un uzmanīgi izņemiet no tā ierīci.
- Noņemiet iepakojuma materiālu, kā arī iepakojuma un transportēšanas stiprinājumus (ja ir).
- Pārbaudiet, vai piegādes komplekts ir pilnīgs.
- Pārbaudiet, vai ierīces un piederumu daļas transportēšanas laikā nav bojātas.
- Pēc iespējas uzglabājiet iepakojumu līdz garantijas termiņa beigām.

**Bīstami!**

**Ierīce un iepakojuma materiāls nav bērnu rotaļlietas! Bērni nedrīkst rotaļāties ar plastikāta maisiņiem, plēvēm un sīkām detaļām! Pastāv norīšanas un nosmakšanas risks!**

- Trimeru augšdaļa
- Trimeru apakšdaļa ar auklas spoli
- Aizsargpārsegs
- Vadības rokturis
- Iekšējā sešstūra atslēga
- Lence
- Oriģinālā lietošanas instrukcija
- Drošības norādījumi

**3. Mērķim atbilstoša lietošana**

Ierīce ir piemērota mauriņa un zālāja pļaušanai. Ierīce nav paredzēta publiskiem dārziem, parkiem, sporta laukumiem, pie ceļiem un lauksaimniecībā/mežsaimniecībā.

Ražotāja pievienotās lietošanas instrukcijas ievērošana ir priekšnoteikums ierīces atbilstīgai lietošanai.

Uzmanību! Personu apdraudējuma un materiālo zaudējumu riska dēļ ierīci nedrīkst izmantot zāles smalcināšanai, veidojot kompostu.

Ierīci drīkst izmantot tikai paredzētajiem mērķiem. Ikviena lietošana, kas pārsniedz minētos mērķus, nav noteikumiem atbilstoša. Par visa veida bojājumiem vai savainojumiem ir atbildīgs lietotājs/operators, nevis ražotājs.

Lūdzam ņemt vērā to, ka mūsu ierīces atbilstoši priekšrakstam nav konstruētas profesionālai, amatnieciskai vai rūpnieciskai izmantošanai. Mēs neuzņemsimies nekādu garantiju, ja ierīce izmantota komerciālos, amatniecības vai rūpniecības uzņēmumos, kā arī tamlīdzīgos papilddarbos.

#### Uzmanību!

##### Atlikušie riski

**Pat ja lietojat šo elektroierīci atbilstoši noteikumiem, vienmēr saglabājas atlikušie riski.**

**Elektroierīces konstrukcijas un izpildījuma dēļ var rasties šādi riski:**

- plaušu bojājumi, ja netiek lietota piemērota putekļu aizsargmaska;
- dzirdes bojājumi, ja netiek lietoti piemēroti ausu aizsargi;
- veselības kaitējumi, ko izraisa plaukstu un roku vibrācijas, ja ierīci lieto ilgāku laiku, kā arī ja to lieto neatbilstoši un pienācīgi neapkopj.
- Traumas un bojājumi, ko rada lidojošas detaļas.
- Griezta traumas, ja netiek valkāts aizsargapģērbs.

#### Bīstami!

Šī elektroierīce darba laikā rada elektromagnētisko lauku. Elektromagnētiskais lauks noteiktos apstākļos var traucēt aktīvo vai pasīvo medicīnisko implantātu darbību. Lai mazinātu nopietnu vai nāvēju savainojumu risku, personām ar medicīniskajiem implantātiem pirms ierīces lietošanas ieteicams konsultēties ar ārstu un ražotāju.

## 4. Tehniskie rādītāji

Spriegums .....	36 V līdzstrāva
Apgr.skaitis $n_0$ .....	9000 apgr./min.
Pļāvuma rādiuss .....	Ø 30 cm
Drošības klase .....	III
Skaņas jaudas līmenis $L_{WA}$ .....	94,18 dB(A)
Skaņas spiediena līmenis $L_{pA}$ .....	88,8 dB(A)
Kļūda K .....	1,46 dB(A)
Vibrācija $a_h$ .....	3,559 m/s <sup>2</sup>
Kļūda K .....	1,5 m/s <sup>2</sup>
Svars .....	3,05 kg
Skaņas spiediena līmenis pie lietotāja auss .....	88,8 dB(A)
Kļūda K .....	3 dB(A)

#### Uzmanību!

Ierīce tiek piegādāta bez akumulatoriem un lādētāja, un to drīkst izmantot tikai ar sērijas Power-X-Change litija jonu akumulatoriem (2gab.)!

Sērijas Power-X-Change litija jonu akumulatorus drīkst uzlādēt tikai ar Power-X-Charger uzlādes ierīci.

#### Power-X-Charger uzlādes ierīce

Tikla spriegums .....200-250 V~ 50-60 Hz

#### Izeja

Nominālais spriegums ..... 21 V līdzstrāva  
 Nominālā strāva ..... 3000 mA  
 Drošības klase ..... II/□

Ierīces troksnis var pārsniegt 85 dB(A). Tāpēc lietotājam jāveic pasākumi aizsardzībai pret trokšņiem. Trokšņa līmenis tika mērīts saskaņā ar standartiem EN ISO 11201:2010 un EN ISO 3744:2010. Pie roktura radīto vibrāciju līmenis tika noteikts saskaņā ar standartu EN 28662-1:1992.

#### Uzmanību!

Vibrācijas stiprums mainās atkarībā no elektroinstrumenta lietošanas jomas un izņēmuma gadījumos var pārsniegt norādīto vērtību.

#### Nodrošiniet, lai trokšņa rašanās un vibrācijas būtu minimālas!

- Izmantojiet tikai ierīces, kas ir nevainojamā kārtībā.
- Regulāri apkopiet un tīriet ierīci.
- Savu darba veidu pielāgojiet ierīcei.
- Nepārslogojiet ierīci.



- Nepieciešamības gadījumā lieciet veikt ierīces pārbaudi.
- Izslēdziet ierīci, kad no nelietojat.
- Strādājiet cimdos.

## 5. Darbības pirms lietošanas sākšanas

Ierīce tiek piegādāta bez akumulatoriem un lādētāja!

### 5.1 Aizsargpārsega montāža (3. att.)

Izņemiet sešstūra iedobes skrūvi no aizsargpārsega. Bīdīet aizsargpārsegu (15) līdz galam uz dzinēja korpusa stiprinājuma un pieskrūvējiet to ar iepriekš izņemto sešstūra iedobes skrūvi (3. att.). Aizsargpārsega apakšpusē ir nazis (2. att./14. poz.), kas automātiski regulē auklas garumu. Tam ir aizsargpārsegs. Pirms darba sākuma noņemiet aizsargpārsegu.

### 5.2 Malu vadīklas montāža (4. att.)

Viegli atdaliet malu vadīklas (12. poz.) galus un iespraudiet galus šim nolūkam paredzētajos caurumos kreisajā un labajā pusē pie dzinēja korpusa.

### 5.3 Lences montāža (5. att.)

Iekabiniet plecu siksnas (20) karabīnes āķi (B) siksnas stiprinājumā (4).

### 5.4 Vadības roktura montāža (6. att.)

Iespraudiet augšējo vadības rokturi (6) apakšējā vadības rokturī (9). Saskrūvējiet roktura savienotājelementu (7) apakšējā vadības rokturī ar uzmauzgriezni (8) augšējā vadības rokturī.

### 5.5 Papildroktura montāža (7. att.)

Papildrokturi (16) uzspraudiet uz turētāja (5) un saskrūvējiet abas daļas ar rokturskrūvi (17).

### 5.6 Papildroktura iestatīšana (8. att.)

#### a) Slīpuma iestatīšana

Atskrūvējiet rokturskrūvi (17). Iestatiet papildroktura (16) vēlamo slīpumu. Atkal pievelciet rokturskrūvi (17).

#### b) Papildroktura pārbīde

Atveriet (a) fiksatoru (C) un pārbīdīet papildrokturi vajadzīgajā vietā. Aizveriet (b) fiksatoru (C).

## 5.7 Lences uzlikšana

Lence nodrošina ergonomisku un drošu strādāšanu. Pirms lences atbrīvošanas vienmēr izslēdziet ierīci – traumu risks.

1. Iekabiniet karabīnes āķi (5. att./B poz.) siksnas turētājā.
2. Nostiepiet lenci pāri kreisajam plecam (9. att.).
3. Noregulējiet lences garumu tā, lai auklas griezējgalva atrastos paralēli zemei. Lai noņemtu optimālo lences garumu, veiciet dažas pagriešanas kustības, nesākot lietot ierīci.
4. Lence ir aprīkota ar sprādzi. Saspiediet āķus kopā, ja ierīce ātri jānoņem (10. att.).

Katru reizi pirms ierīces lietošanas sākšanas pārbaudiet:

- vai aizsargmehānismi un pļaušanas mehānisms ir nevainojamā stāvoklī;
- vai visi skrūvju savienojumi ir kārtīgi nostiprināti;
- vai visas kustīgās detaļas kustas viegli.

## 5.8 Akumulatoru montāža

Iebīdīet akumulatorus kreisajā un labajā pusē attiecīgajos akumulatoru stiprinājumos (2. att./1. poz.). Tiklīdz akumulators ir pilnīgi iebīdīts (1. att.), tas dzirdami nofiksējas. Lai izņemtu akumulatoru, nospiediet fiksācijas taustiņu (12. att./K. poz.) un izvelciet akumulatoru.

## 5.9 Akumulatora uzlāde (11. att.)

1. Izņemiet akumulatoru bloku no ierīces. Šim nolūkam nospiediet fiksācijas taustiņu.
2. Salīdziniet, vai datu plāksnītē norādītais tīkla spriegums sakrīt ar esošo elektrotīkla spriegumu. Ievietojiet kontaktlīdzdā uzlādes ierīces (D) kontaktdakšu. Sāk mirgot zaļā diode.
3. Ievietojiet akumulatoru (E) uzlādes ierīcē (D).
4. Punktā „Uzlādes ierīces indikators” ir sniegta tabula ar uzlādes ierīces diožu rādījumu skaidrojumu.

Uzlādes laikā akumulators var nedaudz sasilt. Tas ir normāli.

Ja akumulatoru bloka uzlāde nav iespējama, lūdzu, pārbaudiet,

- vai kontaktlīdzdā ir elektrotīkla spriegums
- vai uzlādes ierīces kontaktos ir nevainojams kontakts.

Ja akumulatoru bloka uzlāde joprojām nav iespējama, nosūtiet

- uzlādes ierīci
- un akumulatoru bloku mūsu klientu servisam.

Lai nodrošinātu akumulatoru bloka ilgstošu darbību, ir jārupējas par akumulatoru bloka savlaicīgu uzlādi. Tas nozīmē, ja konstatējat, ka ar akumulatoru darbināmā zāliena trimmera jauda pavājinās. Nekad neizlādējiet akumulatoru bloku pilnībā. Tas rada akumulatoru bloka bojājumus!

### 5.10 Akumulatora kapacitātes indikators (12. att.)

Nospiediet akumulatora kapacitātes indikatora slēdzi (H poz.). Akumulatora kapacitātes indikators (F poz.) signalizē par akumulatora uzlādes stāvokli ar 3 diodēm.

**Mirdz visas trīs diodes:**  
akumulators ir pilnībā uzlādēts.

**Mirdz divas vai viena diode:**  
akumulators ir pietiekami uzlādēts.

**Mirgo viena diode:**  
akumulators ir izlādējies, uzlādējiet to.

**Mirgo visas diodes:**  
akumulators ir pilnībā izlādējies un ir bojāts. Bojātu akumulatoru vairs nedrīkst lietot un uzlādēt!

## 6. Lietošana

Lūdzu, ievērojiet trokšņu aizsardzības noteikumu normas, kas katrā vietā var būt atšķirīgas.

Bīstami! Darba laikā jābūt uzstādītam aizsargpārsegam.

### 6.1. Ierīces ieslēgšana un izslēgšana, apgriezīgu skaita iestatīšana (13. att.)

**Ieslēgšana un apgriezīgu skaita iestatīšana**  
Spiediet ieslēgšanas bloķētāju (3) uz priekšu un vienlaikus nospiediet ieslēgšanas/izslēgšanas slēdzi (2). Stiprāk vai vājāk spiežot ieslēgšanas/izslēgšanas slēdzi, darbības laikā var laideni regulēt apgriezīgu skaitu. Jo stiprāk spiedīsiet slēdzi, jo lielāks būs apgriezīgu skaits.

### Izslēgšana

Atļaidiet ieslēgšanas/izslēgšanas slēdzi.

### 6.2. Darba norādījumi

Pirms ierīces lietošanas, kad dzinējs ir izslēgts un nav akumulatoru, izmēģiniet dažādas pļaušanas metodes. Pļaujiet tikai sausu zāli. Ja zāle ir gara, tā pakāpeniski jānopļauj īsāka (14. att.).

### Pļaušanas auklas pagarināšana (15. att.)

Bīstami! Auklas spolē neizmantojiet nekāda veida metāla stiepli vai metāla stiepli plastmasas apvalkā. Lietotājam tas var nodarīt smagus savainojumus.

Zāliena trimmerim ir pusautomātiska auklas pagarināšanas sistēma (soļu kustības automātika). Katreiz, aktivizējot pusautomātisko auklas pagarināšanas sistēmu, aukla automātiski pagarinās, lai vienmēr varētu pļaut zāli, izmantojot optimālu pļaušanas platumu. Lai pagarinātu pļaušanas auklu, ļaujiet dzinējam darboties un īsiem soļiem virziet auklas spoli uz zemi. Aukla automātiski tiek pagarināta. Nazis pie aizsargpārsega saīsina auklu pieļaujamā garumā. Ņemiet vērā, ka, bieži aktivizējot auklas pagarināšanas automātiku, palielinās auklas nodilums.

Norāde! Ja ierīci sākat lietot pirmo reizi, aizsargpārsega griezējasmens saīsina iespējami izvērto lieko pļaušanas auklas galu. Ja pirmajā lietošanas reizē aukla ir par īsu, nospiediet auklas spoles pogu un spēcīgi izvelciet auklu. Pirmajā palaišanas reizē pļaušanas aukla tiks automātiski saīsīnāta optimālā garumā.

Ar suku vai tml. regulāri uzmanīgi notīriet visas zāles atliekas no aizsargpārsega apakšpusēs.

### Dažādas pļaušanas metodes

Uzmanību! Izmantojot malu vadīklu pie mūriem vai priekšmetiem, nolokiet malu vadīklu uz priekšu (4. att.). Ja to nelietojat, atlokiet to uz augšu (16. att.).

Ievērojiet: Arī ierīci rūpīgi lietojot, iegriešana pamatos, akmeņos vai betona mūros u. c. paātrina auklas nolietošanos.

### Trimēšana/pļaušana

Sirpjveidīgi virziet trimmeri no vienas puses uz otru. Auklas spoli vienmēr turiet paralēli zemei. Pārbaudiet apvidu un noregulējiet vēlamo pļaušanas augstumu. Vadiet un turiet auklas

spoli vēlamajā augstumā, lai iegūtu vienmērīgu plāvumu.

#### **Zemā trimēšana**

Viegli noliecot, turiet trimeri tieši sev priekšā tā, lai auklas spoles apakšpuse atrastos virs zemes un lai aukla aizķertu īsto plaušanas vietu. Vienmēr plaujiet virzienā prom no sevis. Nepievelciet trimeri pārāk tuvu pie sevis.

#### **Plaušana pie dzīvžoga/pamatiem Ieteicams lietot malu vadīklu!**

Plaujot lēnām tuvojieties stieplu žogiem, koka žogiem, dabīgā akmens mūriem un pamatiem, lai nopļautu tuvu pie tiem, tomēr neatsitoties ar auklu pret šķērslī. Ja aukla saskaras, piem., ar akmeņiem, mūri vai pamatiem, tā nolietojas vai nodrīskājas. Ja aukla atsitas pret žoga pinumu, tā pārtrūkst.

#### **Trimēšana ap kokiem**

##### **Ieteicams lietot malu vadīklu!**

Trimējot ap koku stumbriem, tuvojieties lēnām, lai aukla neaizskartu mizu. Apejiet apkārt kokam un plaujiet no kreisās puses uz labo. Tuvojieties zālei vai nezālēm ar auklas galu un viegli nolieciat auklas spoli uz priekšu.

Brīdinājums! Esiet ārkārtīgi piesardzīgi, veicot izplaušanas darbus. Veicot šos darbus, ievērojiet 30 metru attālumu starp sevi un citām personām vai dzīvniekiem.

#### **Izplaušana**

Izplaušana aptver visus augus līdz pat zemei. Šim nolūkam nolieciat auklas spoli 30 grādu leņķī pa labi. Noregulējiet rokturi vēlamajā pozīcijā. Ievērojiet, ka pastāv palielināts savainojumu risks, ko var gūt lietotājs, skatītāji un dzīvnieki, kā arī mantisku bojājumu risks, ko var radīt aizsviesti objekti (piem., akmeņi) (17. att.).

#### **Brīdinājums! Nenoņemiet ar ierīci nekādus priekšmetus no ceļiem utt.!**

Ierīce ir jaudīgs instruments, un mazi akmeņi vai citi priekšmeti var tikt aizsviesti 15 metrus un tālāk un izraisīt savainojumus vai bojājumus automobiļiem, mājām un logiem.

#### **Zāģēšana**

Ierīce nav piemērota zāģēšanai.

## **7. Tīrīšana, apkope un rezerves daļu pasūtīšana**

### **Bīstami!**

Pirms novietošanas glabāšanā un tīrīšanas izslēdziet zāliena trimeri un izņemiet akumulatoru.

#### **7.1. Tīrīšana**

- Uzturiet aizsargmehānismus, gaisa spraugas un motora korpusu maksimāli tīrus no putekļiem un netīrumiem. Noberziet ierīci ar tīru drānu vai nopūtiet netīrumus ar zema spiediena gaisu pneimatiskajā sistēmā.
- Ierīci ieteicams tīrīt tūlīt pēc katras lietošanas reizes.
- Regulāri tīriet ierīci ar mitru drānu. Nelietojiet tīrīšanas līdzekļus vai šķīdinātājus, kas varētu sabojāt ierīces detaļas, kas izgatavotas no plastmasas. Nepieļaujiet ūdens iekļūšanu ierīces iekšpusē. Ūdens iekļūšana elektroierīcē palielina elektrošoka risku.
- Nosēdumus uz aizsargvāka notīriet ar suku.

#### **7.2. Auklas spoles nomaīņa**

##### **Bīstami! Izņemiet akumulatorus!**

1. 18. att. Saspiediet kopā auklas spoles korpusu ar M atzīmētajās virsmās un noņemiet spoles pārsegu.
2. Izņemiet tukšo auklas spoli un piespiedējatsperi.
3. 19. att. Jaunās auklas spoles auklas galu vadiet cauri spoles pārsega cilpai (P) un ļaujiet auklai izvīzīties aptuveni 13 cm. Ielieciet piespiedējatsperi (N) auklas spolē.
4. Spoles pārsegu iespiediet atpakaļ auklas spoles korpusā.

#### **7.3. Plaušanas auklas nomaīņa**

##### **Bīstami! Izņemiet akumulatorus!**

1. 18. att. Saspiediet kopā auklas spoles korpusu ar M atzīmētajās virsmās un noņemiet spoles pārsegu.
2. Izņemiet tukšo auklas spoli un piespiedējatsperi.
3. Izņemiet, iespējams, vēl palikušo plaušanas auklu.
4. 20. att. Iespraudiet jauno plaušanas auklu auklas turētājā spoles iekšpusē.
5. Nospriegojot uztiniet auklu pretēji pulksteņrādītāja virzienam.
6. 21. att. Aptuveni 15 cm no auklas gala iekabiniet vienā no auklas turētājiem spoles malā.
7. 19. att. Jaunās auklas spoles auklas galu vadiet cauri spoles pārsega cilpai (P). Ielieciet

- piespiedējatsperi (N) auklas spolē.
8. Īsi un spēcīgi pavelciet aiz auklas gala, lai to atbrīvotu no auklas turētāja.
  9. Spoles pārsegu iespiediet atpakaļ auklas spoles korpusā.

Pirmajā iedarbināšanas reizē plaušanas aukla automātiski tiks saīsināta optimālā garumā.

**Uzmanību!** Neilona auklas aizsviestās daļas var radīt traumas!

#### 7.4 Aizsargpārsega naža asināšana

Aizsargpārsega nazis (2. att./14. poz.) ar laiku var notrulināties. Ja tā ir noticis, atskrūvējiet skrūvi, ar kuru aizsargpārsega nazis ir piestiprināts pie aizsargpārsega. Nostipriniet nazi skrūvspilēs. Asiniet nazi ar plakanu vīli un ievērojiet griezējmalas leņķi. Asiniet tikai vienā virzienā.

#### 7.5 Plaušanas auklas pārsega nomaiņa (22. att.)

Ja ir jānomaina auklas aizsargpārsegs (13), izņemiet iespējamās skrūves, spiediet drošības slēdžus (R) uz iekšu un novelciet auklas aizsargpārsegu. Iespiediet jaunā auklas aizsargpārsega (13) drošības slēdžus (R) attiecīgajos stiprināšanas caurumos.

#### 7.6 Apkope

Ierīces iekšpusē neatrodas nekādas citas detaļas, kurām būtu jāveic apkope.

#### 7.7 Rezerves daļu pasūtīšana

Pasūtīt rezerves daļas, jānorāda šāda informācija:

- ierīces tips;
- ierīces preces numurs;
- ierīces identifikācijas numurs;
- nepieciešamās rezerves daļas numurs.

Pašreizējās cenas un informācija ir pieejama tīmekļa vietnē [www.isc-gmbh.info](http://www.isc-gmbh.info).

Rezerves auklas spoles preces Nr.: 34.050.96

## 8. Utilizācija un otrreizējā izmantošana

Ierīce atrodas iepakojumā, lai izvairītos no bojājumiem transportēšanas laikā. Iepakojums ir izejmateriāls un to var izmantot atkārtoti vai nodot izejvielu aprītē. Ierīce un tās piederumi ir no dažādiem materiāliem, piemēram, metāla un plastmasas. Bojātas detaļas nav sadzīves atkritumi. Lai nodrošinātu tehniski pareizu utilizāciju, ierīce jānodod attiecīgā savākšanas vietā. Ja Jums nav zināma šāda savākšanas vieta, jautājiet pašvaldībā.

## 9. Glabāšana

Glabājiet ierīci un tās piederumus tumšā, sausā, no sala pasargātā un bērniem nepieejamā vietā. Vēlamā glabāšanas temperatūra ir 5–30°C. Uzglabājiet elektroierīci oriģinālajā iepakojumā.

Ierīci var piekabināt aiz integrētā sienas turētāja (23. att./L poz.).

## 10. Transportēšana

- Vienmēr nesiet ierīci ar vienu roku aiz roktura un ar otru roku aiz papildroktura. Nenesiet ierīci aiz dzinēja korpusa.
- Nostipriniet ierīci pret slīdēšanu, kad to transportējat transportlīdzeklī.
- Transportēšanai pēc iespējas izmantojiet oriģinālo iepakojumu.

## 11. Traucējumi

### Ierīce nedarbojas

Pārbaudiet, vai akumulators ir uzlādēts un vai uzlādes ierīce darbojas. Ja, neraugoties uz sprieguma esamību, ierīce nedarbojas, nosūtiet to uz norādīto klientu apkalpošanas dienesta adresi.

## 12. Uzlādes ierīces indikācija

Indikatora statuss		Nozīme un darbība
Sarkana gaismas diode	Zaļa gaismas diode	
Izslēgta	Mirgo	<b>Gaidstāve</b> Uzlādes ierīce ir pieslēgta elektrotīklam un ir gaidstāves režīmā, akumulators nav ievietots uzlādes ierīcē.
Izslēgta	Izslēgta	<b>Uzlāde</b> Uzlādes ierīce uzlādē akumulatoru ātrās uzlādes režīmā.
Izslēgta	Izslēgta	Akumulators ir uzlādēts 85% apjomā un ir gatavs lietošanai. (1,5 Ah akumulatora uzlādes ilgums: 30 min.) (2,0 Ah akumulatora uzlādes ilgums: 40 min.) (3,0 Ah akumulatora uzlādes ilgums: 60 min.) (4,0 Ah akumulatora uzlādes ilgums: 80 min.) (5,2 Ah akumulatora uzlādes ilgums: 130 min.) Pēc tam uzlāde notiek saudzējošā režīmā līdz pilnīgai uzlādei. (1,5 Ah akumulatora kopējais uzlādes ilgums: apm. 40 min.) (2,0 Ah akumulatora kopējais uzlādes ilgums: apm. 50 min.) (3,0 Ah akumulatora kopējais uzlādes ilgums: apm. 75 min.) (4,0 Ah akumulatora kopējais uzlādes ilgums: apm. 100 min.) (5,2 Ah akumulatora kopējais uzlādes ilgums: apm. 140 min.) <b>Darbība</b> Izņemiet akumulatoru no uzlādes ierīces. Atvienojiet uzlādes ierīci no elektrotīkla.
Mirgo	Izslēgta	<b>Koriģējošā uzlāde</b> Uzlādes ierīce ir saudzējošas uzlādes režīmā. Šajā gadījumā drošības apsvērumu dēļ akumulators tiek uzlādēts lēnāk un ir nepieciešama vairāk nekā viena stunda. Tam var būt šādi iemesli: - akumulators ļoti ilgu laiku netika uzlādēts vai turpinājās tukša akumulatora izlāde (dziļā izlāde); - akumulatora temperatūra nav ideālajā 10–45°C diapazonā. <b>Darbība</b> Pagaidiet, kamēr ir pabeigta uzlāde, tomēr akumulatoru var turpināt uzlādēt.
Mirgo	Mirgo	<b>Bojājums</b> Uzlāde vairs nav iespējama. Akumulators ir bojāts. <b>Darbība</b> Bojātu akumulatoru vairs nedrīkst uzlādēt. Izņemiet akumulatoru no uzlādes ierīces.
Izslēgta	Izslēgta	<b>Temperatūras traucējumi</b> Akumulators ir pārāk karsts (piemēram, tiešu saules staru ietekmē) vai pārāk auksts (temperatūra zemāka par 0°C). <b>Darbība</b> Izņemiet akumulatoru un glabājiet to vienu dienu istabas temperatūrā (aptuveni 20 °C).



Tikai ES valstīm

Neizmetiet elektroierīces sadzīves atkritumos!

Saskaņā ar Eiropas direktīvu 2012/19/EK par nolietotajām elektriskajām un elektroniskajām ierīcēm un tās transponēšanu nacionālajā likumdošanā nolietotās elektroierīces ir jāsavāc atsevišķi un jānodod atkārtotai izmantošanai atbilstoši apkārtējās vides prasībām.

Otrreizējā izmantošana kā alternatīva atpakaļnosūtīšanas prasībai:

Tā vietā, lai nosūtītu atpakaļ nolietoto elektroierīci, tās īpašniekam kā alternatīva ir uzlikts pienākums sadarboties pienācīgas izmantošanas ietvaros īpašuma tiesību nodošanas gadījumā. Nolietoto ierīci šajā gadījumā var nodot arī atpakaļpieņemšanas uzņēmumā, kas veic tās likvidēšanu atbilstoši nacionālajam likumam par cirkulācijas saimniecību un atkritumiem. Tas neattiecas uz nolietotajām ierīcēm pievienoto piederumu detaļām un palīg līdzekļiem bez elektriskajām sastāvdaļām.

Ražojuma dokumentācijas un pavaddokumentu pārdrūkšana vai citāda izplatīšana, arī fragmentāri ir atļauta tikai ar skaidru iSC GmbH piekrišanu.

Paturētas tiesības veikt tehniskas izmaiņas

## Informācija par apkalpošanu

Visās valstīs, kas minētas garantijas talonā, mums ir kompetenti partneri apkopes jautājumos, viņu kontaktinformācija ir norādīta garantijas talonā. Šie partneri ir Jūsu rīcībā saistībā ar visiem apkalpošanas jautājumiem, piemēram, remontu, rezerves detaļu un dilstošo detaļu nodrošināšanu vai patēriņa materiālu saņemšanu.

Nemiet vērā, ka šajā izstrādājumā ir daļas, kas nodilst atbilstoši vai dabiskas izmantošanas gaitā, respektīvi, ir detaļas, kas nepieciešamas kā patēriņa materiāli.

Kategorija	Piemērs
Dilstošas detaļas*	Akumulators, Diega spoles stiprinājums
Izlietojamie materiāli/izlietojamās detaļas*	Diega spole
Trūkstošas detaļas	

\* Nav noteikti jābūt piegādes komplektā!

Ja atklājat defektus vai kļūmes, lūdzam pieteikt kļūmes gadījumu interneta vietnē [www.isc-gmbh.info](http://www.isc-gmbh.info). Lūdzam ņemt vērā, ka kļūmi nepieciešams precīzi aprakstīt un ir jāatbild uz šādiem jautājumiem:

- Vai ierīce jau vienreiz ir darbojusies vai arī jau sākotnēji tai ir bijis kāds defekts?
- Vai pirms defekta rašanās ir novērots kaut kas neparasts (simptoms pirms defekta)?
- Kādā ziņā, pēc Jūsu domām, ierīce darbojas nepareizi (galvenais simptoms)?  
Raksturojiet šo nepareizo darbību.

## Garantijas talons

Ļoti cienītā kliente, augsti godātais klient!

Mūsu ražojumu kvalitāte tiek stingri kontrolēta. Ja šī ierīce tomēr kādreiz nedarbojas nevainojami, mēs to ļoti nožēlojam un lūdzam Jūs vērsties mūsu apkalpošanas dienestā, kura adrese norādīta uz šī garantijas talona. Mēs Jums labprāt palīdzēsim, ja zvanīsiet mums uz norādīto apkalpošanas dienesta tālruna numuru. Lai iesniegtu garantijas prasības, jāievēro turpmāk minētie nosacījumi.

1. Šie garantijas noteikumi attiecas tikai uz patērētājiem, proti, fiziskām personām, kas nevēlas lietot šo izstrādājumu komerciālas vai citas saimnieciskas darbības ietvaros. Šie garantijas noteikumi noteic papildu garantijas pakalpojumus, kurus turpmāk minētais ražotājs apņemas veikt savu jauno ierīču pircējiem papildus likumā paredzētajai garantijai. Jūsu likumīgās garantijas prasības šī garantija neskar. Mūsu garantijas pakalpojumi Jums ir bez maksas.
2. Garantijas pakalpojumi attiecas tikai uz jūsu iegādātās turpmāk minētā ražotāja izgatavotās jaunās ierīces trūkumiem, kuru cēlonis ir materiāla vai ražošanas kļūda, un pēc mūsu izvēles iekļauj šo ierīces trūkumu novēršanu vai ierīces apmaiņu.  
Ņemiet vērā, ka mūsu ierīces nav konstruētas izmantošanai komerciālām, amatniecības vai profesionālām vajadzībām, tādēļ garantijas līgums nav spēkā, ja ierīce garantijas laikā ir tikusi izmantota komerciālos, amatniecības un rūpniecības uzņēmumos vai arī līdzīgi noslogota.
3. Mūsu garantija neattiecas uz šādiem defektiem:
  - ierīces bojājumi, kas radušies montāžas instrukcijas neievērošanas vai nekvalitatīvas uzstādīšanas, lietošanas instrukcijas prasību neievērošanas (piemēram, neatbilstoša elektrotīkla sprieguma vai strāvas veida pieslēgšanas) vai apkopes un drošības noteikumu neievērošanas, ierīces pakļaušanas neatbilstošiem vides apstākļiem vai tās nepareizas uzturēšanas un apkopes dēļ;
  - ierīces bojājumi, kas radušies nepareizas un neatbilstošas izmantošanas dēļ (piemēram, ierīces pārslogošana vai neatbilstošu darba instrumentu vai piederumu izmantošana), vai, ja ierīcē iekļūst svešķermeņi (piemēram, smiltis, akmeņi vai putekļi, bojājumi transportējot), vai fiziska spēka lietošanas vai citas iedarbības dēļ (piemēram, bojājumi, noņemot zemē);
  - ierīces vai tās daļu bojājumi, kuru cēlonis ir to nodilums atbilstošas, parastas vai citādas izmantošanas laikā.
4. Garantijas termiņš ir 24 mēneši, un tas sākas ar ierīces pirkšanas dienu. Garantijas prasības ir iesniedzamas pirms termiņa izbeigšanās, divu nedēļu laikā no brīža, kad esat atklājuši defektu. Garantijas prasību iesniegšana pēc termiņa izbeigšanās nav iespējama. Ierīces remonta vai apmaiņas rezultātā garantijas termiņš netiek ne pagarināts, kā arī netiek noteikts jauns garantijas termiņš, ne attiecībā uz ierīci, ne uz tajā iespējams iemontētajām rezerves daļām. Tas pats ir spēkā arī, veicot apkalpošanu uz vietas.
5. Lai izmantotu tiesības uz garantiju, piesakiet bojāto ierīci vietnē [www.isc-gmbh.info](http://www.isc-gmbh.info). Atrodiet pirkuma dokumentu vai citus jaunās ierīces pirkuma pierādījumus. Ierīcēm, kas tiek nosūtītas bez atbilstīgiem pierādījumiem vai datu plāksnītes, netiek piemērotas tiesības uz garantiju, jo nav iespējama klasificēšana. Ja ierīces defekts ir iekļauts mūsu garantijas pakalpojumos, jūs nekavējoties saņemsiet salabotu vai jaunu ierīci.

Defektus, kas nav vispār vai vairs nav iekļauti garantijas apjomā, mēs, protams, labprāt novērsīsim par maksu. Šim nolūkam, lūdzam nosūtīt ierīci uz mūsu apkalpošanas dienesta adresi.

Atgādinām, ka attiecībā uz dilstošajām, patēriņa un brāķētajām detaļām saskaņā ar šajā lietošanas instrukcijā minēto informāciju par apkalpošanu ir spēkā garantijas ierobežojumi.



**Konformitätserklärung**

- D** erklärt folgende Konformität gemäß EU-Richtlinie und Normen für Artikel
- GB** explains the following conformity according to EU directives and norms for the following product
- F** déclare la conformité suivante selon la directive CE et les normes concernant l'article
- I** dichiara la seguente conformità secondo la direttiva UE e le norme per l'articolo
- NL** verklaart de volgende overeenstemming conform EU richtlijn en normen voor het product
- E** declara la siguiente conformidad a tenor de la directiva y normas de la UE para el artículo
- P** declara a seguinte conformidade, de acordo com as diretiva CE e normas para o artigo
- DK** attesterer følgende overensstemmelse i medfør af EU-direktiv samt standarder for artikel
- S** förklarar följande överensstämmelse enl. EU-direktiv och standarder för artikeln
- FIN** vakuuttaa, että tuote täyttää EU-direktiivin ja standardien vaatimukset
- EE** tõendab toote vastavust EL direktiivile ja standarditele
- CZ** vydává následující prohlášení o shodě podle směrnice EU a norem pro výrobek
- SLO** potrjuje sledečo skladnost s smernico EU in standardi za izdelek
- SK** vydáva nasledujúce prehlásenie o zhode podľa smernice EÚ a noriem pre výrobok
- H** a cikkekhez az EU-irányvonal és Normák szerint a következő konformitást jelenti ki
- PL** deklaruje zgodność wymienionego ponizej artykułu z następującymi normami na podstawie dyrektywy WE.
- BG** декларира съответното съответствие съгласно Директива на ЕС и норми за артикул
- LV** paskaidro šādu atbilstību ES direktīvai un standartiem
- LT** apibūdina šį atitikimą EU reikalavimams ir prekės normoms
- RO** declară următoarea conformitate conform directivei UE și normelor pentru articolul
- GR** δηλώνει την ακόλουθη συμμόρφωση σύμφωνα με την Οδηγία ΕΚ και τα πρότυπα για το προϊόν
- HR** potvrđuje sljedeću usklađenost prema smjernicama EU i normama za artikl
- BIH** potvrđuje sljedeću usklađenost prema smjernicama EU i normama za artikl
- RS** potvrđuje sledeću usklađenost prema smernicama EZ i normama za artikal
- RUS** следующим удостоверяется, что следующие продукты соответствуют директивам и нормам ЕС
- UKR** проголошує про зазначену нижче відповідність виробу директивам та стандартам ЄС на виріб
- MK** ja izjavува следната сообрзност согласно EУ-директивата и нормите за артикли
- TR** Ürünü ile ilgili AB direktifleri ve normları gereğince aşağıda açıklanan uygunluğu belirtir
- N** erklærer følgende samsvar i henhold til EU-direktivet og standarder for artikkel
- IS** Lýsir uppfyllingu EU-reglna og annarra staðla vöru

**Akku-Rasentrimmer GE-CT 36/30 Li E (Einhell)**

- 2014/29/EU
- 2005/32/EC\_2009/125/EC
- 2014/35/EU
- 2006/28/EC
- 2014/30/EU
- 2014/32/EU
- 2014/53/EC
- 2014/68/EU
- 90/396/EC\_2009/142/EC
- 89/686/EC\_96/58/EC
- 2011/65/EU
- 2006/42/EC
- Annex IV  
Notified Body:  
Notified Body No.:  
Reg. No.:
- 2000/14/EC\_2005/88/EC
- Annex V
- Annex VI  
Noise: measured L<sub>WA</sub> = 94, 18 dB (A); guaranteed L<sub>WA</sub> = 96 dB (A)  
P = KW; L/Ø = 30 cm  
Notified Body: SNCH (NB 0499)
- 2012/46/EU  
Emission No.:

**Standard references: EN 50636-2-91; EN 60335-1;  
EN 62233; EN 55014-1; EN 55014-2;**

Landau/Isar, den 05.10.2017

  
Weichselgartner/General-Manager

  
Gao/Product-Management

First CE: 17  
Art.-No.: 34.113.00 I.-No.: 11017  
Subject to change without notice

Archive-File/Record: NAPR015764  
Documents registrar: Landauer Josef  
Wiesenweg 22, D-94405 Landau/Isar



A series of 20 horizontal lines for writing, starting from the line where the pencil is positioned and extending down the page.



A series of horizontal lines for writing, starting from the pencil tip and extending across the page.





A series of horizontal lines for writing, starting from the pencil tip and extending across the page.



EH 11/2017 (01)

