



# Ohjeet

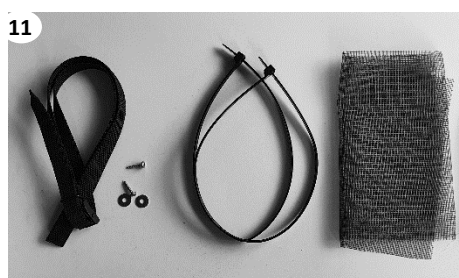
# **Ekolet** **SÄKKI** **käymälä**

**Kompostoiva kuivakäymälä**

**[www.ekolet.com](http://www.ekolet.com)**

## Ekolet SÄKKI käymälän osaluettelo

1. Käymäläästia, jossa kiinni
  - Muovinen sisäverkko
  - Pyörät
2. Käymäläästian kansiosa, jossa kiinnitettynä huolto-ohjekuvat kannen takaosassa
3. Käymäläistuvin
4. 2 kpl suodatinkankaisia säkkeitä
5. Nestekeräinkuppi
6. 2 m muovista putkea (ulkohalkaisija 54mm)
7. Nesteastia n. 15 litraa
8. Muovinen hattu ilmastointiputken päähän. Huom! Ilmastointiputki (sisähalk. 125mm, mielellään muovinen) ei kuulu toimitukseen
9. Noin 40 cm pitkä haitariputi (käymälän ja IV putken väliin)
10. Ilmanvaihtoputken sisäliitin 125mm (haitariputken liittämiseksi IV-putkeen)
11. Pussi pienosia
  - Kiinnitysremmipari, jolla käymälä kiinnitetään rakennukseen
  - 2 kpl ruuveja ja aluslevyjä kiinnitysremmiparien kiinnitykseen
  - 2 kpl ruuveja lämpöistuimen kiinnitykseen
  - Pala kärpäsverkkoa (n. 200mmx450mm) ilmastointiputken päähän
  - Nippusiteitä kärpäsverkon kiinnitykseen
12. Ohjeet



# Perustukset Ekolet SÄKKI käymälälle

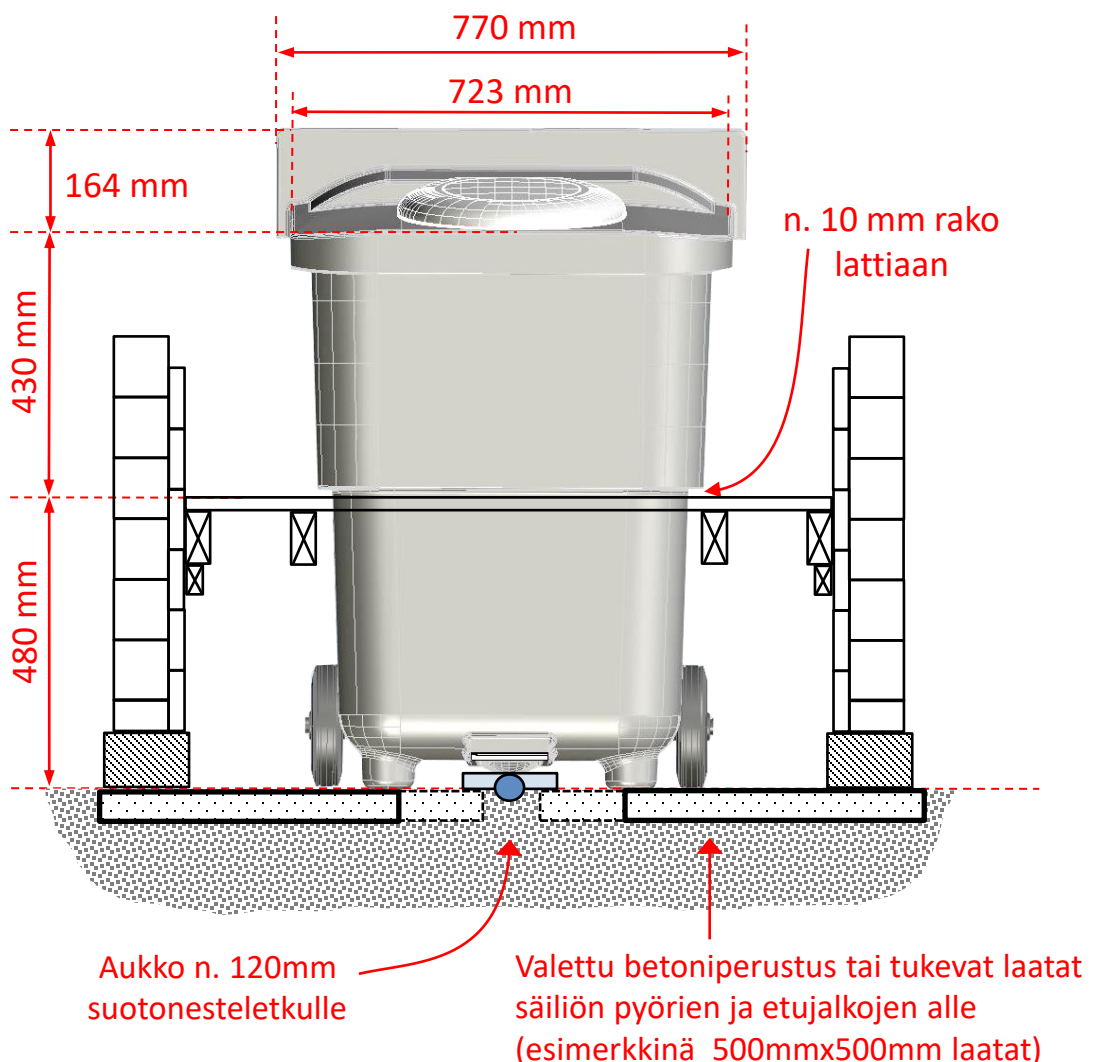
Perustukseksi suosittelemme valettua betonilaattaa.

Kantavalla, routimattomalla maalla perustus voidaan tehdä laattakivistä (betoniharkot jne.).

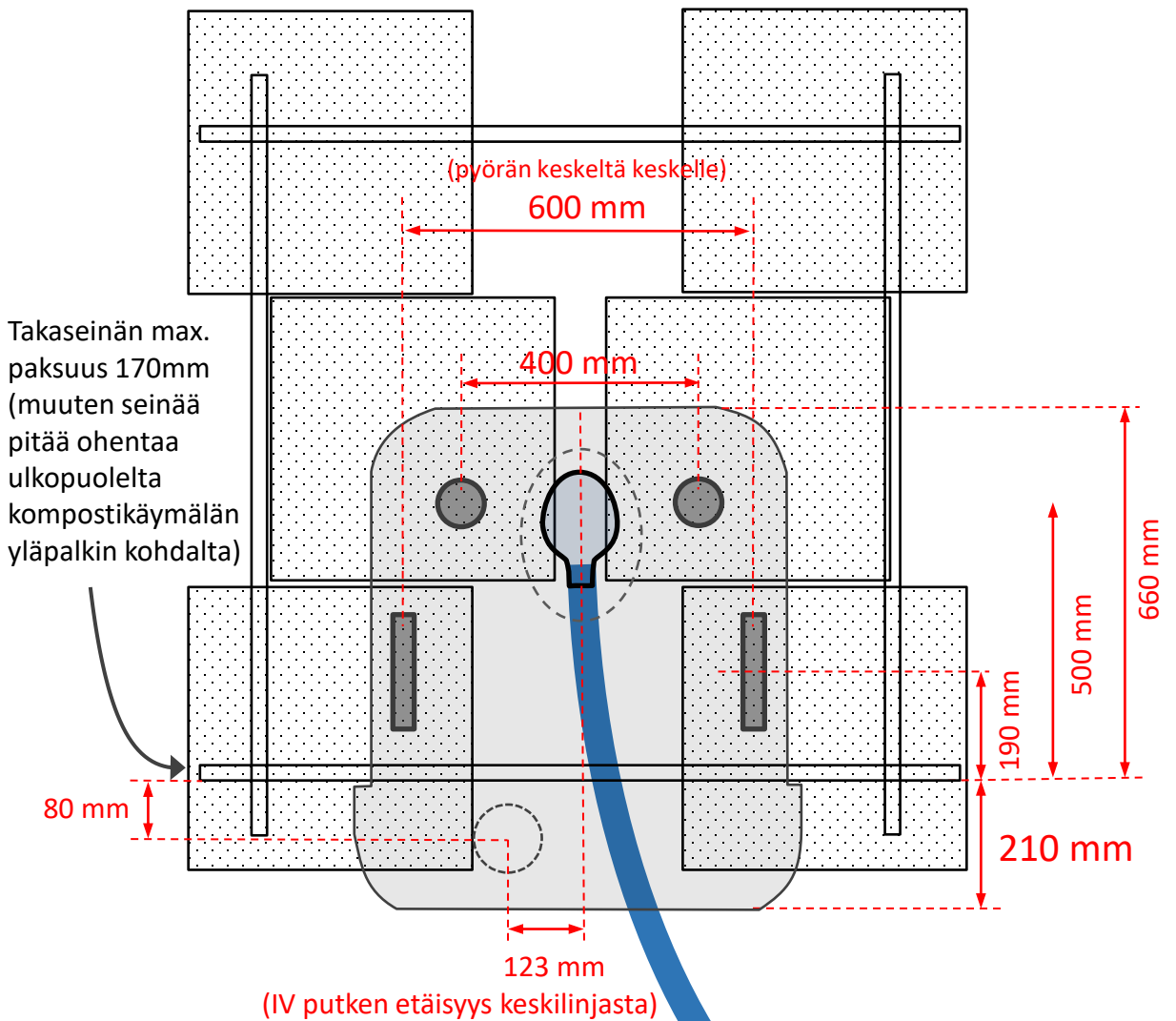
- Kaavitaan pintamaa pois perustusten kohdalta
- Levitetään soraa perustusten kohdalle ja asennetaan perustuslaatat tai valetaan betonilaatta soran päälle oikealle korkeudelle.

Kompostikäymälän alle tuleva perustus asennetaan samaan tasoon maanpinnan kanssa. Käymälän lattian yläpinta tulee 480 mm korkeudelle perustuksen (maanpinnan) tasalta.

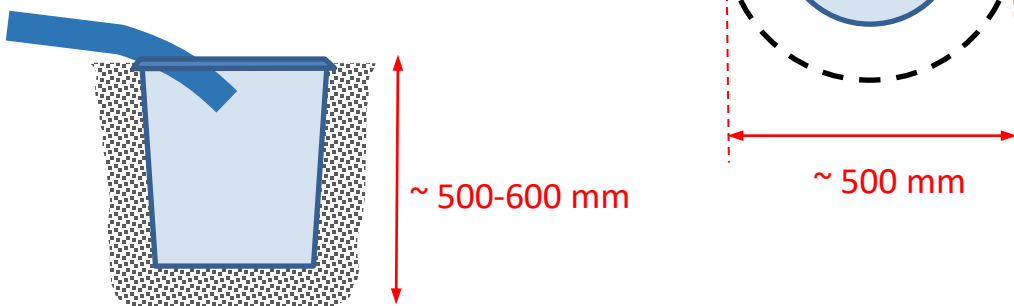
Käymälän lattian ja käymäläastian väliin tulee jättää noin 10 mm rako, jotta käymäläastia ei jumiudu lattiaa vasten lämpötilavaihtelun tai perustuksen painumisen johdosta.



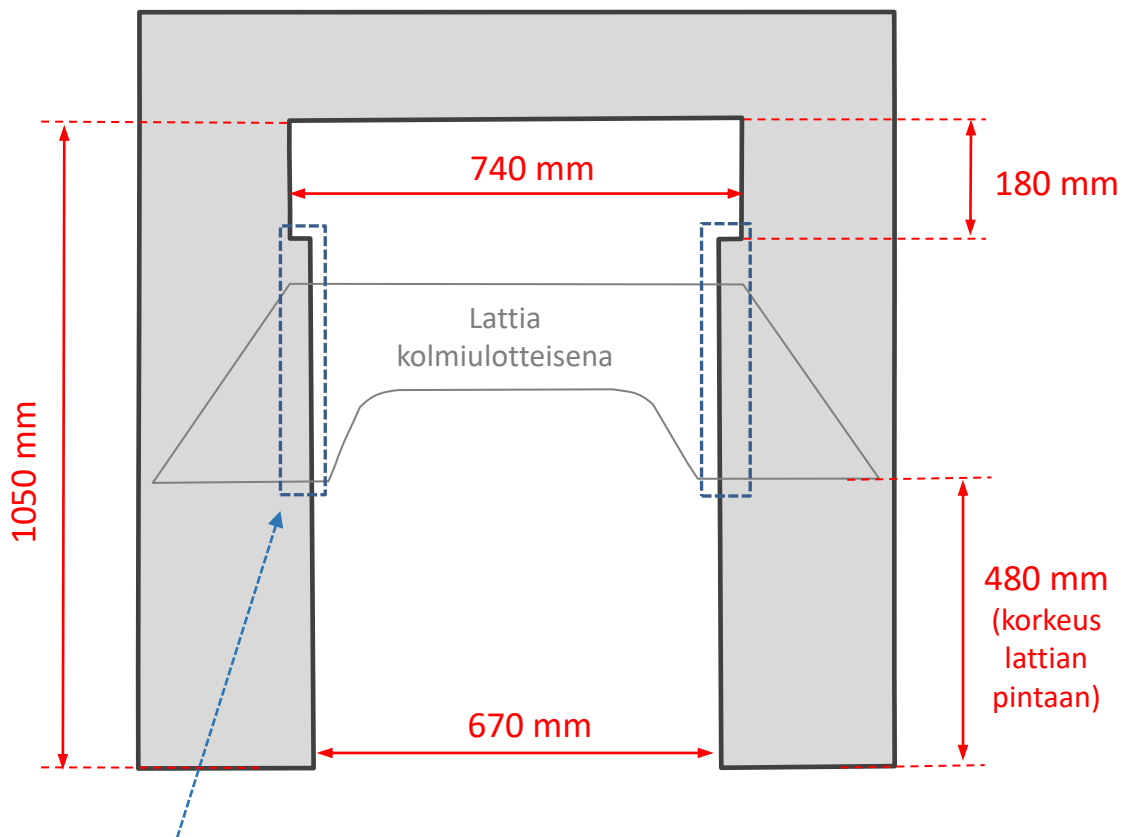
Kaivetaan kuoppa nesteeneräysastialle ja ura nesteputkelle. Huomioi, että mukana toimitettavan nesteputken pituus on 2 metriä.



Jäykän nesteputken taivutus onnistuu helpommin jos taivutettavaa kohtaa lämmittää ensin kuumailmapuhaltimella tai hiustenkuivaajalla.

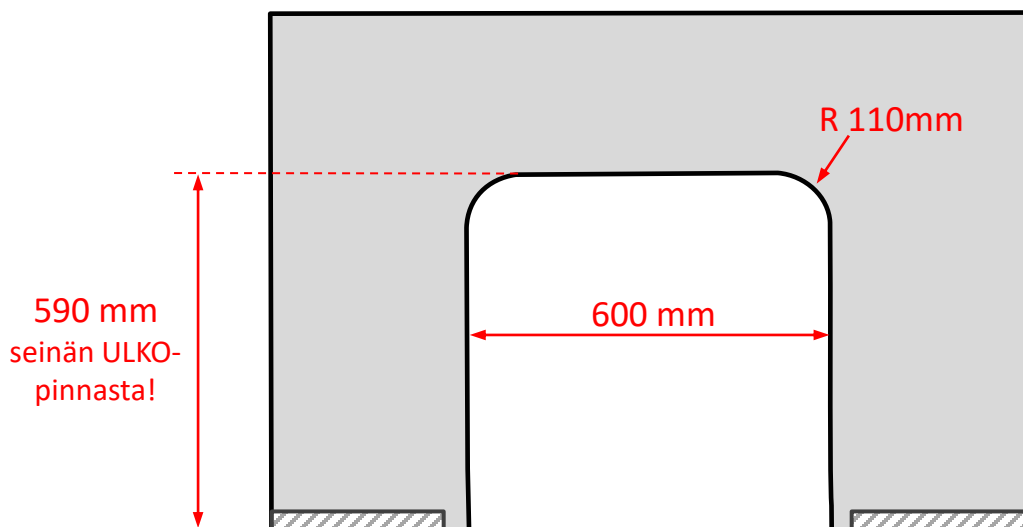


## Tarvittava aukko käymälärakennuksen takaseinään



Aukon molemmin puolin asennetaan peitelistat sitten kun käymälä on asennettu paikoilleen.

## Tarvittava aukko käymälärakennuksen lattiaan



## Ekolet SÄKKI käymälän asennus

Tee tarvittava perustus ja aukot käymälärakennukseen käymälää varten sekä kaiva ura/kuoppa nestekeräinkupille, nesteputkelle ja nesteastialle. Käymäläästian sivureunoille on hyvä jättää n. 10mm rako kauttaaltaan, sillä käymälän täytyessä se jonkin verran laajenee. Sovita välillä käymälää paikoilleen rakennuksen aukotusta ja pohjaa rakentaessa.

**K 1)** Tee kolme isoa aukkoa ilmastointiputken (esim. musta muovinen IV- tai yleisputki, jonka sisähalkaisija on 125 mm) yläosaan ja peitä aukot ötökkäverkolla nippusiteitä (ja tarvittaessa liimaa) käyttäen. Sulje ilmastointiputken yläpään aukko muovisella tulpalla. Ilmastointiputken yläpään pitää olla vähintään 50 cm katonharjan yläpuolella. Ilmankierto on sitä parempi, mitä korkeammalle putken pää yltää. Joka suunnalle suuntautuvat sivuaukot ovat välttämättömiä tehokkaan ilmavirtauksen kannalta. Älä missään nimessä päätä tuuletusputkea räystään alle, jolloin tietyllä tuulella ilma virtaisi putkesta sisään.

**K 2)** Asenna tippalista takaseinän aukon yläpuolelle, jotta sadevesi ei pääse valumaan seinää pitkin aukosta sisälle. Liitä mukana tullut haitariputki kiinni ilmastointiputken alapäähän IV sisäliittimellä. Kiinnitä ilmastointiputki rakennuksen takaseinään tukevasti kiinni esim. reikävanteilla siten, että haitariputki puristuu mahdollisimman suorana säiliön kannessa olevan aukon reunoja vasten. Putken yläosa asennetaan kulkemaan katon räystään läpi, jotta putkeen ei tulisi mutkia ja ilmanvaihto toimisi mahdollisimman tehokkaasti.

**K 3)** Kiinnitä nesteputki nestekeräinkupin ulokkeeseen (uloke tulee putken sisälle). Kiinnityksen voi varmistaa ruuveilla ulokkeen sivuilta.

**K 4)** Asenna nesteenkeräyskuppi käymäläästian pohja-aukon alapuolelle. Nesteenkeräyskupin ja astian väliin tulee jäädä n. 2 cm rako, jotta ilma pääsee kiertämään aukosta sisään. Varmista, että nesteputki viettää koko matkan alaspäin nesteastiaan.

**K 5)** Aseta säiliö paikalleen ja ruuvaa remmiparit rakennuksen aukon sivuille siten, että remmi kiristää käymälän tukevasti rakennusta vasten

Kiinnitä lämpöistuin paikalleen, ruuvaamalla se kiinni kanteen. Käymälään on saatavilla myös kovamuovinen istuin erikseen tilaamalla.





# Ekolet SÄKKI käymälän käyttöönotto

**K 6)** Vedä käymälä esiin.

**K 7)** Nosta käymälän kansiosa pois paikaltaan.

**K 8)** Aseta suodatinkankainen säkki käymäläästian sisään ja käännä säkin liepeet reunan yli. Kiristä säkki kiinni käymäläästiaan liepeen sisällä olevalla kiristysremmillä. Kiristysremmin kiristystä varten tehty loveus säkin takareunassa tulee käymäläästian takapuolelle (puoli, missä on kädensijat).

**K 9)** Kaada säkin pohjalle ämpärillinen kuorirouhetta, turvetta tai vastaavaa

**K 10)** Nosta säiliön kansi paikalleen ja työnnä säiliö paikalleen käymälärakennuksessa.

**K11)** Kiinnitä käymälä takaremmillä rakennukseen ja käymälä on käyttövalmis.

Käymälään on haluttaessa saatavilla lämpöistuimen sijaan kovamuovinen istuinkansi





## Ekolet SÄKKI käymälän tyhjennys

**K12)** Avaa kiinnitysremmi, jolla käymälä on kiinni rakennuksessa

**K13)** Vedä säiliö pois paikaltaan ja kuljeta se jälkikompostointipaikalle

**K14)** Poista säiliön kansi ja levitä ämpärillinen turvetta, multaa tms käymäläjätteen päälle. Irrota säkin reunat astian reunalta ja sulje säkin suu kiristysremmillä.

**K15)** Kippaa säkki ulos astiasta, mielellään risukasan tai pienen kuormalavan päälle.

**K16)** Jätä säkki jälkikompostoitumaan, kunnes sisältö on muuttunut säkilliseksi ravinnepitoista multaa. Huom! Säkki käytetään käymälässä uudestaan sitten kun se on tyhjenetty. Uudelleen käytettäessä säkki käännetään nurinpäin, jolloin neste suotautuu säkin läpi toiseen suuntaan kuin edellisen kerran käytettäessä. Ennen uudelleen käyttöä säkki ravistellaan puhtaaksi vanhasta mullasta.



Aseta toinen suodatinkankainen säkki käymäläästiaan kuten on aikaisemmin ohjeistettu kompostikäymälän käyttöönotto osiossa.

### Nesteenpoistojärjestelmän huolto (säiliön tyhjennyksen yhteydessä)

Vedä käymäläsäiliö pois paikaltaan ja puhdista tarvittaessa nesteenkeräyskuppi, joka tulee näkyviin säiliön alta. Nesteputken voi myös tarpeen mukaan puhdistaa ruiskuttamalla sen läpi vettä.

## **Ekolet SÄKKI käymälän käyttö**

Ekolet SÄKKI käymälä ei tarvitse vettä, sähköä tai lisäaineita toimiakseen.

Jos kuiviketta ei käytetä käytön yhteydessä, niin on suositeltavaa, että käymälään lisätään, kuorirouhetta, kuiviketta tai turvetta silloin tällöin huoltotoimenpiteenä, esim. kerran viikossa. Jos käymälää käyttää kesämökillä esimerkiksi 4 henkeä kaksi kuukautta vuodessa on tyhjennysväli noin 2-3 vuotta. Käymälä toimii myös ilman kuiviketta, mutta kuiviketta voi halutessaan käyttää jokaisen käytön jälkeen mm. esteettisistä syistä.

Käymäläistuimen kansi tulee pitää aina kiinni kun käymälä ei ole käytössä, jotta ilmankierto toimii suunnitellusti ja hajut poistuvat ilmastointiputken kautta ulos eivätkä pääse käymälähuoneeseen.

Kompostikäymälään voi heittää haluttaessa keittiön biojätteet, mutta emme suosittele sitä, sillä ne täyttävät ja niiden mukana tulee helposti hedelmäkärpästen munia, joista kuoriutuu lentäviä hyönteisiä. Jos käymälässä esiintyy hyönteisiä, voi lentävät hyönteiset tuhota hyönteismyrkkyllä (esim. Puutarha-aerosoli tai Baygon). Hyönteisten munat voidaan tuhota valelemalla lähes kiehuvaa vettä n. 5 litraa kompostin pinnalle. Helpon hyönteisansan huoneeseen saa laittamalla juomalasiin muutaman lusikallisen omenaetikkaa ja nestemäistä pesuainetta ja sitten täyteen vettä.

Osa nesteestä haihtuu tuuletusputken kautta ulos ja loppu valuu tipottain poistoputkeen. Poistoputkesta tullutta nestettä seisotetaan vähintään 10 päivää ennen kuin sitä voi käyttää lannoitteena vedellä laimennettuna tai imeyttää maahan. Tämä voidaan tehdä keräämällä neste erilliseen nesteastiaan tai kanisteriin ja seisottaa täyttä kanisteria 10 päivää ennen käyttöä. 10 päivän aikana vahingolliset mikrobit kuolevat ja vähenevät niin paljon, että siitä ei ole enää haittaa ympäristölle ja terveydelle.

Jos käymälä on runsaassa käytössä (esim. iso perhe tai leirintäalue), niin silloin nesteastia on syytä korvata suuremmalla seisonta-astialla

### **Käymälähuoneen valaistukseen liittyvä vinkki**

Mikäli et halua, että käymäläjätteet näkyvät istuinkantta avattaessa, niin asenna käymälähuoneen valonlähde niin, että valo tulee istuintason alapuolelta (esim. lamppu tai maitomainen lankalasi-ikkuna oven tai seinän alaosaan). Tällöin jätteet jäävät varjoon eivätkä näy istuinkantta avatessa.

## Jälkikompostointi

Käymäläästian esikompostoitu käymäläjäte tarvitsee jälkikompostoinnin, ennen kuin se on valmista lannoittavaa multaa.

Jälkikompostoinnissa suodatinkankainen säkki kipataan kuivalle maalle risujen tai pienen kuormalavan päälle. Alla oleva risukasa tai kuormalava tehostavat kompostoitumista, kun ilma pääsee kiertämään osittain myös säkin alapuolelta. Kompostoinnille on eduksi, mikäli säkki saa vapaasti ilmaa ja lämpöä, joten säkkiä ei ole tarve peitellä. Sadevedestä suurin osa valuu säkin pintaa pitkin maahan ja osa imeytyy säkin sisään, mikä pitää säkin sisällön tarpeeksi kosteana.

Suomen ja Pohjois-Euroopan olosuhteissa jälkikompostointi kestää ulkona noin 3 vuotta.

Kun säkin sisältö on kompostoitunut valmiiksi, se tyhjenetään kasveille. Säkki käännetään lopuksi ylösalaisin ja ravistellaan irtomullat pois. Halutessaan irtomullan irrottamista voi tehostaa esim. puutarhaletkun vesisuihkulla. Ylösalaisin käännetty säkki on valmis uudelleen käytettäväksi, eikä sitä tarvitse kääntää takaisin, ennen kuin taas seuraavan tyhjennyksen yhteydessä.



## Jälkikompostointi kovassa käytössä

Tehokkaan nesteen erotteluratkaisun ja suuren kokonsa vuoksi käymälä soveltuu kesämökkien lisäksi erinomaisesti myös kovaan käyttöön leirintäalueille ja matkailukohteisiin. Jos käymälä on kovassa käytössä, niin käymälän tyhjennysväli on tiheämpi. Tällöin tulee ottaa tarpeen mukaan käyttöön useampi suodatinkankainen säkki, jotta käymäläjäte ehtii jälkikompostoitumaan 100% valmiiksi.



**Ekolet Oy**

[www.ekolet.com](http://www.ekolet.com)

[info@ekolet.com](mailto:info@ekolet.com)

Puh.+358106662690