

ERE3666MFW
ERE3666MFX



DA Køleskab
FI Jääkaappi
NO Kjøleskap
SV Kylskåp

Brugsanvisning 2
Käyttöohje 14
Bruksanvisning 26
Bruksanvisning 38



Electrolux

INDHOLDSFORTEGNELSE

1. OPLYSNINGER OM SIKKERHED.....	2
2. SIKKERHEDSANVISNINGER.....	4
3. KONTROLPANEL.....	5
4. DAGLIG BRUG.....	7
5. VEDLIGEHOLDELSE OG RENGØRING.....	9
6. FEJLFINDING.....	10
7. INSTALLATION.....	12
8. TEKNISKE DATA.....	12

VI TÆNKER PÅ DIG

Tak for dit køb af et Electrolux-apparat. Du har valgt et produkt, som giver dig årtiers professionel erfaring og innovation på én gang. Genialt og elegant. Det er designet med dig i tankerne. Så uanset hvornår du bruger det, kan du være sikker på, at du får fantastiske resultater hver gang.

Velkommen til Electrolux.

Besøg vores websted for at:



Få rådgivning, brochurer, fejlfinding, serviceinformation:
www.electrolux.com/webselfservice



Registrere dit produkt for bedre service:
www.registerelectrolux.com




Købe tilbehør, forbrugsvarer og originale reservedele til dit apparat:
www.electrolux.com/shop


KUNDEPLEJE OG SERVICE


Brug altid originale reservedele.

Sørg for at have følgende data tilgængelig, når du kontakter vores autoriserede servicecenter: Model, PNC, serienummer.

Du finder oplysningerne på maskinens typeskilt.

 Advarsel/Forsigtig-Sikkerhedsanvisninger

 Generelle oplysninger og gode råd

 Miljøoplysninger

Ret til ændringer uden varsel forbeholdes.

1. OPLYSNINGER OM SIKKERHED

Læs brugsanvisningen grundigt, før apparatet installeres og tages i brug. Producenten påtager sig intet ansvar for eventuelle skader, der er resultatet af forkert installation eller brug. Opbevar altid brugsanvisningen på et sikkert og tilgængeligt sted til senere opslag.

1.1 Sikkerhed for børn og andre udsatte personer

- Apparatet kan bruges af børn fra 8 år og opefter samt af personer med nedsat fysisk, sensorisk eller psykisk funktionsevne, eller som mangler den nødvendige erfaring eller viden, hvis de er under opsyn eller er blevet instrueret i at bruge apparatet på en sikker måde samt forstår de medfølgende farer.
- Børn må ikke lege med apparatet.
- Børn må ikke udføre rengøring og vedligeholdelse på apparatet uden opsyn.
- Opbevar al emballage utilgængeligt for børn, og bortskaf det korrekt.

1.2 Generelt om sikkerhed

- Dette apparat er beregnet til husholdningsbrug eller lignende anvendelse, som f.eks.:
 - Stuehuse, kantineområder i butikker, på kontorer og i andre arbejdsmiljøer
 - Af kunder på hoteller, moteller, bed & breakfast og andre miljøer af indkvarteringstypen
- Sørg for, at der er frit gennemtræk gennem udluftninger, både i apparatets kabinet og i et evt. indbygningselement.
- Brug ikke mekaniske redskaber eller andre kunstige hjælpemidler til at fremskynde optøningen, medmindre de er anbefalet af producenten.
- Undgå at beskadige kølekredsløbet.
- Brug ikke el-apparater indvendig i køleskabet, med mindre det er anbefalet af producenten.
- Undlad at bruge højtryksrensere eller damp til at rengøre apparatet.
- Rengør apparatet med en fugtig, blød klud. Brug kun et neutralt rengøringsmiddel. Brug ikke slibende midler, skuresvampe, opløsningsmidler eller metalgenstande.

- Opbevar ikke eksplosive stoffer, som f.eks. aerosolbeholdere med brændbar drivgas, i dette apparat.
- Hvis netledningen er beskadiget, skal den af sikkerhedsgrunde udskiftes af producenten, et autoriseret servicecenter eller en tekniker med tilsvarende kvalifikationer.

2. SIKKERHEDSANVISNINGER

2.1 Installation



ADVARSEL!

Apparatet må kun installeres af en sagkyndig.

- Fjern al emballagen og transportboltene.
- Undlad at installere eller bruge et beskadiget apparat.
- Følg installationsvejledningen, der følger med apparatet.
- Vær altid forsigtig, når du flytter apparatet, da det er tungt. Brug altid sikkerhedshandsker og lukket fodtøj.
- Sørg for, at luften kan cirkulere omkring apparatet.
- Vent mindst 4 timer, inden du slutter apparatet til strømforsyningen efter første installation eller efter at have vendt døren. Dette er for, at olien kan løbe tilbage i kompressoren.
- Inden der udføres nogen form for arbejde på apparatet (f.eks. vending af døren), skal stikket altid tages ud af kontakten.
- Installér ikke apparatet tæt på radiatorer eller komfurer, ovne eller kogeplader.
- Installér ikke apparatet, hvor der er direkte sollys.
- Installér ikke dette apparat på områder, der er for fugtige eller for kolde, som f.eks. udhuse, garager og vinkældere.
- Når du flytter apparatet, skal du løfte op i forkanten, så gulvet ikke bliver ridset.

2.2 Tilslutning, el



ADVARSEL!

Risiko for brand og elektrisk stød.

- Apparatet skal tilsluttes strøm m/jord, jvf. Stærkstrømsreglementet.
- Sørg for, at parametrene på typeskiltet er kompatible med de elektriske data for strømforsyningen.
- Brug altid en korrekt monteret lovlig stikkontakt.
- Brug ikke adaptere med flere stik og forlængerledninger.
- Pas på, du ikke beskadiger de elektriske komponenter (f.eks. netstik, netledning, kompressor). Kontakt det autoriserede servicecenter eller en elektriker for at skifte de elektriske komponenter.
- Netledningen skal være under niveauet for netstikket.
- Sæt først netstikket i stikkontakten ved installationens afslutning. Sørg for, at der er adgang til elstikket efter installationen.
- Undgå at slukke for apparatet ved at trække i netledningen. Tag altid selve netstikket ud af kontakten.

2.3 Brug



ADVARSEL!

Risiko for personskade, forbrændinger, elektrisk stød eller brand.

- Apparatets specifikationer må ikke ændres.
- Anbring ikke el-apparater (f.eks. ismaskiner) i apparatet, medmindre

det er angivet på apparatet som egnet af producenten.

- Vær omhyggelig med ikke at forårsage skade på kølekredsløbet. Det indeholder isobutan (R600a), en naturgas med høj biologisk nedbrydelighed. Denne gas er brandbar.
- Hvis der opstår skader på kølekredsløbet, skal du sørge for, at der ikke er åben ild eller antændelseskilder i rummet. Luft ud i rummet.
- Lad ikke varme ting røre apparatets plastdele.
- Opbevar ikke brandfarlig gas og væsker i apparatet.
- Undlad at bruge brændbare produkter eller ting, der er fugtet med brændbare produkter, i apparatet eller i nærheden af eller på dette.
- Rør ikke ved kompressoren eller kondensatoren. De er varme.

2.4 Indvendigt lys



ADVARSEL!

Risiko for elektrisk stød.

- Den type lampe, der anvendes til dette apparat, er kun til husholdningsapparater. Det må ikke bruges til anden belysning.

2.5 Vedligeholdelse og rengøring



ADVARSEL!

Risiko for skader på mennesker eller apparat.

- Sluk for apparatet, og tag stikket ud af kontakten inden vedligeholdelse.
- Apparatets kølesystem indeholder kulbrinter. Kun en faguddannet person må udføre vedligeholdelse og opladning af enheden.
- Undersøg jævnligt apparatets afløb, og rengør det, hvis det er nødvendigt. Hvis afløbet er blokeret, ophobes afrymningsvandet i bunden af apparatet.

2.6 Bortskaffelse

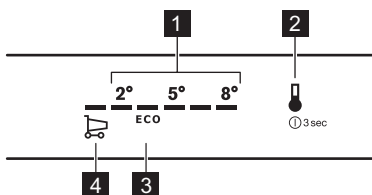


ADVARSEL!

Risiko for personskade eller kvælning.

- Tag stikket ud af kontakten.
- Klip elledningen af, og kassér den.
- Fjern lågen, så børn og kæledyr ikke kan blive lukket inde i apparatet.
- Apparatets kølekredsløb og isoleringsmaterialer er ozonvenlige.
- Isoleringsskummet indeholder brændbar gas. Kontakt din genbrugsplads ang. oplysninger om, hvordan apparatet bortskaffes korrekt.
- Undgå at beskadige delene til køleenheden, der befinder sig i nærheden af varmeveksleren.

3. KONTROLPANEL



- 1 Temperaturskala
- 2 Temperatur-tast
- 3 ECO mode-ikon
- 4 ShoppingMode-ikon

3.1 Aktivering

1. Sæt stikket til apparatet i stikkontakten.
 2. Tænd for apparatet ved at røre ved temperaturtasten, til alle kontrollamper lyser.
- ECO mode indstilles automatisk efter ca. 3 sekunder.

3.2 Deaktivering

1. Sluk for apparatet ved at trykke på temperaturtasten i 3 sekunder. Alle kontrollamper slukkes.
2. Tag stikket ud af kontakten for at afbryde apparatet fra elforsyningen.

3.3 Indstilling af temperatur

Tryk på temperaturtasten for at justere temperaturen. Hver gang der trykkes på tasten, flytter den indstillede temperatur sig 1 position, og den tilsvarende kontrollampe lyser. Tryk gentagne gange på temperaturtasten, indtil den ønskede temperatur er valgt. Indstillingen vil blive fast.



Valget er trinvist, fra +2 °C til +8 °C.

Koldeste indstilling: +2 °C.

Varmeste indstilling: +8 °C

Den mest velegnede indstilling: ECO-tilstand (+3 til +4 °C).

Vælg indstillingen, mens du husker på, at temperaturen i apparatet afhænger af:

- rumtemperaturen
- hvor ofte døren åbnes
- mængden af mad
- hvor apparatet står.

3.4 Displayets dvaletilstand

Efter 30 sekunder uden interaktion med apparatet skifter displayet til dvaletilstand. Det er kun kontrollampen, der svarer til den aktuelt indstillede temperatur, som lyser svagt. Alle andre kontrollamper slukkes. Tryk på temperaturtasten for at deaktivere denne tilstand.

3.5 ECO-tilstand

I denne tilstand er temperaturen indstillet til mellem +3 og +4 °C.



Dette er den bedste temperatur for at sikre en god fødevareropbevaring med et minimalt energiforbrug.

Aktivér ECO-tilstanden ved at trykke på temperaturtasten gentagne gange, indtil LED-lampen, ved siden af ECO-tilstandsikonet, lyser.

3.6 ShoppingMode-funktion

Hvis det er nødvendigt at anbringe store mængder varme madvarer i køleskabet, for eksempel efter indkøb, anbefales det at aktivere ShoppingMode-funktionen for at afkøle varerne hurtigere og for at undgå at opvarme de andre madvarer, der allerede ligger i køleskabet.

For at aktivere denne funktion skal du trykke gentagne gange på temperaturtasten, indtil kontrollampen ved siden af ShoppingMode-ikonet lyser. Kontrollampen for +2 °C lyser også.



Funktionen standser automatisk efter 6 timer. Når funktionen deaktiveres, gendannes den forrige temperaturindstilling.



Du kan deaktivere denne funktion når som helst ved at trykke på temperaturtasten og vælge en ny temperaturindstilling.

3.7 Alarm for åben låge

Hvis køleskabslågen har stået åben i ca. 5 minutter, aktiveres alarmer for åben låge. Temperaturtasten og kontrollampen for den aktuelt indstillede temperatur blinker, og lyden er tændt.



Du kan slukke for denne alarm ved at lukke døren eller ved at trykke på temperaturtasten.

4. DAGLIG BRUG



ADVARSEL!

Se kapitlerne om sikkerhed.

4.1 Opbevaring af mad i et køleskab

Læg låg på maden eller pak den ind, især hvis den lugter stærkt.

Placer maden, så luften kan cirkulere frit rundt om den.

Opbevar maden på alle hylder, ikke tættere end 20 mm fra bagvæggen og 15 mm fra lågen.

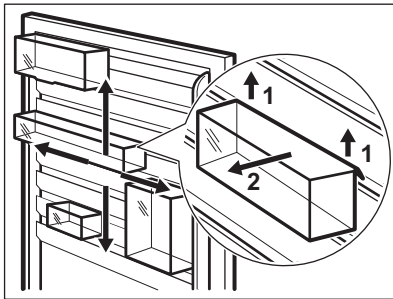
Når temperaturen er indstillet til +2° C kan temperaturen i skufferne være tæt på 0° C.

4.2 Placering af dørhylder

Apparatets dør er forsynet med skinner, som giver dig mulighed for at anbringe hylder/bakker efter behov.

Sådan flytter du rundt på dørhylder/bakker:

1. Løft gradvist hylden/bakken i pilenes retning, indtil den er fri.
2. Anbring hylden/bakken i den ønskede position, og skub den forsigtigt ind i skinnen.

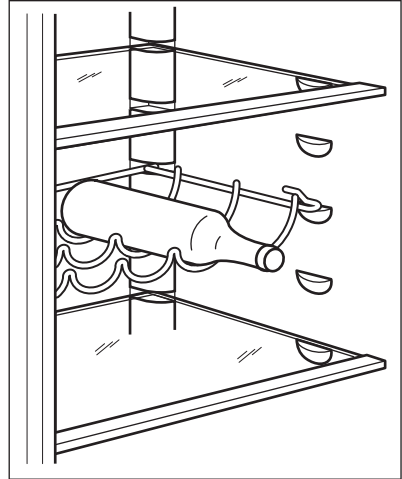


4.3 Flaskestativ

Sæt flaskehylde på plads, og sæt flaskerne i (med åbningerne fremad).



Sæt kun lukkede flasker i.

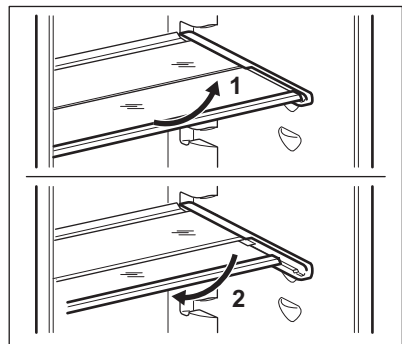


4.4 Brug af en foldbar hyld

Dette apparat er forsynet med en hyld bestående af to dele. Den forreste halvdel af hylden kan placeres under den anden halvdel for at udnytte pladsen bedre.

Sådan folder du hylden:

1. Tag forsigtigt den forreste del ud.
2. Skub den på den nedre skinne under den anden halvdel.

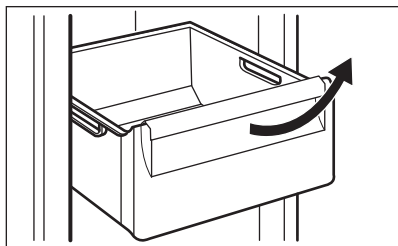


4.5 Sådan fjerner du skuffer

For at fjerne en skuffe fra et rum:

1. Træk skuffen så langt ud, den kan komme.

2. Løft forsigtigt op i skuffens forreste del, og tag skuffen ud af apparatet, når du når til skinnernes ende.



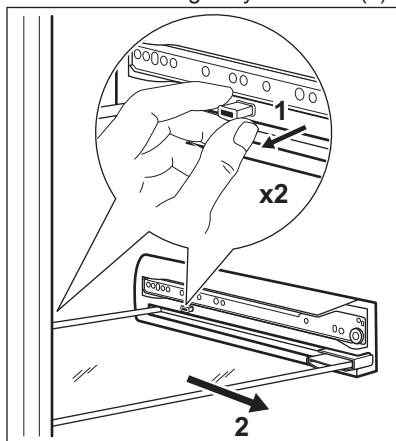
- i** Følg ovenstående trin i omvendt rækkefølge for at sætte skuffen ind i rummet.

4.6 Sådan fjerner du glashylder

Dette apparat er forsynet med glashylder, som adskiller skufferne.

Sådan fjerner du en glashylde:

1. Fjern de omkringværende skuffer (se "Sådan fjerner du skuffer").
2. Træk låsestifterne ud på begge sider af hylden (1).
3. Træk derefter glashylden udad (2).



- i** Følg ovenstående trin i modsat rækkefølge for at indsætte glashylden igen.



FORSIGTIG!

Når du skubber låsestifterne ind, skal du sørge for at indsætte dem fuldstændigt.

4.7 MULTIFLOW

Temperaturniveau og -stabilitet er optimeret for at bevare maden bedst muligt.

Forskellige temperaturområder er defineret til at optimere opbevaringsforholdene for forskellige typer mad (varmere temperatur i det øverste område, koldere temperatur i det nederste område af apparatet).

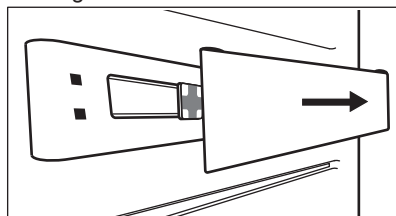
Gendannelse af den indvendige temperatur efter åbning af låge er forbedret takket være det dynamiske afkølingssystem, som skaber en optimal luftstrøm.

4.8 TasteGuard-filter

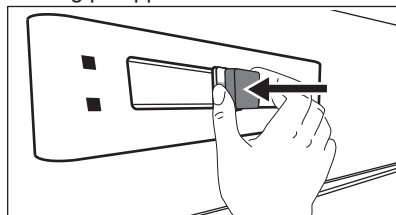
Ved leveringen ligger kulfilteret i en plastpose. Dette aktive kulfilter absorberer dårlige lugte og bevarer den bedste smag og aroma for alle de fødevarer, der opbevares i køleskabet.

Sådan installerer du filteret i apparatet:

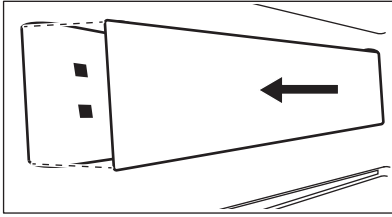
1. Tag filterdækslet af.



2. Tag filteret ud af plastposen.
3. Sæt filteret i åbningen, som findes bag på apparatet.



4. Sæt filterdækslet på.

**FORSIGTIG!**

Sørg for, at filterdækslet altid er lukket, så filteret fungerer korrekt.

Filteret bør skiftes hver 6. måned for at sikre, at det virker optimalt. Nyt filter med aktivt kul kan fås hos din lokale forhandler eller på websitet. Delnummeret er trykt på plastposen.

5. VEDLIGEHOLDELSE OG RENGØRING

**ADVARSEL!**

Se kapitlerne om sikkerhed.

5.1 Indvendig rengøring

Inden apparatet tages i brug bør det vaskes indvendigt (inkl. tilbehør) med lunkent vand tilsat neutral sæbe for at fjerne den typiske lugt af nyt apparat. Tør grundigt efter.

**FORSIGTIG!**

Brug ikke vaskemidler, skurepulver, chlor eller oliebaseerede rengøringsmidler, da de beskadiger finishets overflade.

5.2 Regelmæssig rengøring

**FORSIGTIG!**

Undgå at trække i, flytte eller beskadige evt. rør og/eller ledninger i skabet.

**FORSIGTIG!**

Undgå at beskadige kølesystemet.

**FORSIGTIG!**

Når du flytter skabet, skal du løfte op i forkanten, så gulvet ikke bliver ridset.

Apparatet skal jævnlig rengøres:

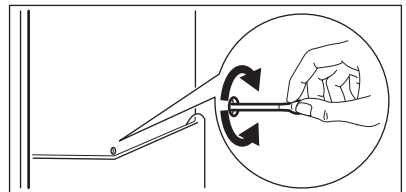
1. Vask det indvendigt, inkl. tilbehør, med lunkent vand tilsat neutral sæbe.

2. Efterse jævnlig dørpakningerne, og tør dem af, så de er rene og fri for belægninger.
3. Skyl og tør grundigt af.
4. Rens kondensatoren og kompressoren bag på skabet med en børste, hvis der er adgang til dem. Det øger apparatets ydeevne og sparer strøm.

5.3 Afrimning af køleskabet

Under normal drift afrimes fordampere i køleafdelingen automatisk, hver gang kompressoren standser. Afrimningsvandet ledes ud gennem en rende og ned i en særlig beholder bag på apparatet (over kompressoren), hvor det fordampere.

Afløbet til afrimningsvand sidder midt i renden i køleafdelingen. Det skal jævnlig renses, så vandet ikke løber over og drypper ned på maden i skabet.



5.4 Pause i brug

Tag følgende forholdsregler, når apparatet ikke skal bruges i længere tid:

1. Tag stikket ud af stikkontakten.

2. Tag al maden ud.
3. Rengør apparatet inkl. alt tilbehør.
4. Lad døren/dørene stå åben for at forebygge ubehagelig lugt.

6. FEJLFINDING



ADVARSEL!

Se kapitlerne om sikkerhed.

6.1 Hvis noget går galt...

Problem	Mulige årsager	Løsning
Apparatet støjer.	Apparatet står ikke stabilt.	Kontrollér, om apparatet står stabilt.
Lydsignalet eller den visuelle alarm er slået til.	Der er tændt for apparatet for nylig, eller temperaturen er stadig for høj.	Se "Alarm for åben låge" eller "Alarm for høj temperatur".
	Temperaturen i apparatet er for høj.	Se "Alarm for åben låge" eller "Alarm for høj temperatur".
Pæren lyser ikke.	Pæren er i standby.	Luk lågen, og åbn den.
Pæren lyser ikke.	Pæren er defekt.	Kontakt det nærmeste autoriserede servicecenter.
Kompressoren kører hele tiden.	Temperaturen er indstillet forkert.	Se kapitlet "Betjening"/"Betjeningspanel".
	Der blev lagt for store mængder madvarer i på samme tid.	Vent nogle få timer, og kontrollér så temperaturen igen.
	Der er for høj stuetemperatur.	Se klimaklassediagrammet på typepladen.
	Madvarerne var for varme, da de blev lagt i apparatet.	Lad madvarerne komme ned på stuetemperatur, før de lægges i.
	ShoppingMode-funktionen er slået til.	Se "ShoppingMode-funktion".
Kompressoren starter ikke straks, når der er trykket på ShoppingMode-knappen, eller når temperaturen er ændret.	Det er normalt og skyldes ikke fejl.	Kompressoren starter efter noget tid.
Der løber vand inde i køleskabet.	Vandafløbet er tilstoppet.	Rens vandafløbet.
	Madvarer forhindrer, at vandet løber ned i vandbeholderen.	Sørg for, at madvarerne ikke rører ved bagpladen.

Problem	Mulige årsager	Løsning
Der løber vand ud på gulvet.	Smeltevandsafløbet er ikke tilsluttet fordampningsbakken over kompressoren.	Tilslut smeltevandsafløbet til fordampningsbakken.
Temperaturen kan ikke indstilles.	FastFreeze- eller ShoppingMode-funktionen er slået til.	Sluk for FastFreeze eller ShoppingMode manuelt, eller vent, indtil funktionen nulstilles automatisk, for at indstille temperaturen. Se under "FastFreeze- eller ShoppingMode-funktionen".
Temperaturen i apparatet er for lav/høj.	Temperaturen er ikke indstillet korrekt.	Vælg en højere/lavere temperatur.
	Madvarenes temperatur er for høj.	Lad madvarerne køle ned til stuetemperatur, før de sættes i skabet.
	Der blev opbevaret for store mængder mad på samme tid.	Læg færre madvarer i ad gangen.
	ShoppingMode-funktionen er slået til.	Se "ShoppingMode-funktion".
Apparatets sidepaneler er varme.	Dette er en normal tilstand, der forårsages af varmevekslerens drift.	
Der er for meget kondenseret vand på køleskabets bageste væg.	Lågen blev åbnet for hurtigt.	Åbn kun lågen, når det er nødvendigt.
	Lågen blev ikke lukket helt.	Sørg for, at lågen er helt lukket.
	Opbevaret mad blev ikke pakket ind.	Pak mad ind i velegnet emballage, inden det opbevares i apparatet.
Lågen åbner ikke nemt.	Du forsøgte at åbne lågen igen, lige efter den blev lukket.	Vent mindst 30 sekunder mellem lukning og genåbning af lågen.
Temperaturen i skufferne er for lav.	Den koldeste indstilling (+2°C) er valgt.	Vælg en højere temperatur.



Hvis rådet ikke fører til det ønskede resultat, skal du kontakte det nærmeste autoriserede servicecenter.

6.2 Udskiftning af pære

Apparatet er forsynet med en indvendig LED-pære med lang holdbarhed.

Pæren må kun skiftes af et godkendt servicecenter. Kontakt dit autoriserede servicecenter.

7. INSTALLATION



ADVARSEL!

Se kapitlerne om sikkerhed.

7.1 Opstilling

Apparatet kan installeres et tørt sted med god udluftning, hvor rumtemperaturen passer til den anførte klimaklasse på apparatets typeskilt:

Klima-klasse	Omgivelsestemperatur
SN	+10°C til +32°C
N	+16°C til +32°C
ST	+16°C til +38°C
T	+16°C til +43°C

7.2 Tilslutning, el

- Inden tilslutning til lysnettet skal det kontrolleres, at spændingen og frekvensen på mærkepladen svarer til boligens forsyningsstrøm.
- Apparatet skal tilsluttes strøm m/jord, jvf. Stærkstrømsreglementet. Stikket på netledningen har en kontakt til dette formål. Hvis der ikke er jord på stikkontakten, tilsluttes apparatet en særskilt jordforbindelse iht. Stærkstrømsreglementet. Spørg en autoriseret installatør til råds.
- Producenten fralægger sig ethvert ansvar, hvis de nævnte sikkerhedsregler ikke overholdes.

- Dette apparat opfylder gældende EØF-direktiver.

7.3 Installation af apparatet og vending af låge



Se særskilt vejledning om installation og vending af låge.



FORSIGTIG!

Hvis du anbringer apparatet mod væggen, skal du bruge de medfølgende bagafstandsstykker eller holde den minimale afstand, der er angivet i installationsvejledningen.



FORSIGTIG!

Hvis du installerer apparatet ved siden af en væg, skal du holde en afstand på 10 mm mellem væggen og siden af apparatet, hvor lågehængslerne skal give nok plads til at åbne lågen, når det indvendige udstyr fjernes (f.eks. ved rengøring).



FORSIGTIG!

Ved hver fase af lågens vending skal gulvet beskyttes mod ridser med et holdbart materiale.


8. TEKNISKE DATA


Højde	1800 mm
Bredde	595 mm
Dybde	643 mm

Spænding	230 - 240 V
Hyppeghed	50 Hz

De tekniske specifikationer fremgår af mærkeplade udvendigt eller indvendigt i apparatets samt af energimærket.

9. MILJØHENSYN

Genbrug materialer med symbolet . Anbring emballagematerialet i passende beholdere til genbrug. Hjælp med at beskytte miljøet og menneskelig sundhed samt at genbruge affald af elektriske og elektroniske apparater.

Kasser ikke apparater, der er mærket med symbolet , sammen med husholdningsaffaldet. Lever produktet tilbage til din lokale genbrugsplads eller kontakt din kommune.

SISÄLTÖ

1. TURVALLISUUSTIEDOT.....	14
2. TURVALLISUUSOHJEET.....	16
3. KÄYTTÖPANEELI.....	17
4. PÄIVITTÄINEN KÄYTTÖ.....	19
5. HOITO JA PUHDISTUS.....	21
6. VIANMÄÄRITYS.....	22
7. ASENNUS.....	24
8. TEKNISET TIEDOT.....	25

SINUN PARHAAKSESI

Kiitämme teitä Electrolux-laitteen hankinnasta. Olette valinneet tuotteen, joka perustuu vuosikymmenien aikana saatuun kokemukseen ja innovaatioon. Kekseliäs ja tyylikäs laite, joka on suunniteltu teitä ajatellen. Laitetta käyttäessänne voitte olla aina varma erinomaisista tuloksista. Tervetuloa Electroluxiin.

Vieraile verkkosivullamme:



Saadaksesi käyttöön liittyviä neuvoja, esitteitä, vianmääritysohjeita ja huolto-ohjeita:

www.electrolux.com/webselfservice



Tuotteen rekisteröimiseksi parempaa huoltoa varten:

www.registerelectrolux.com



Ostaaksesi laitteesi lisävarusteita, kulutusosia ja alkuperäisiä varaosia:

www.electrolux.com/shop

ASIAKASPALVELU JA HUOLTO

Suosittellemme alkuperäisten varaosien käyttöä.

Pidä seuraavat tiedot saatavilla ottaessasi yhteyttä valtuutettuun huoltoliikkeeseemme. Malli, tuotenumero, sarjanumero.

Kyseiset tiedot löytyvät laitteen arvokilvestä.

 Varoitukset/huomautukset ja turvallisuusohjeet

 Yleisohjeet ja vinkit

 Ympäristönsuojelu

Oikeus muutoksiin pidätetään.

1. TURVALLISUUSTIEDOT

Lue laitteen mukana toimitetut ohjeet ennen laitteen asennusta ja käyttöä. Valmistaja ei ota vastuuta henkilövahingoista tai vahingoista, jotka aiheutuvat virheellisestä asennuksesta tai käytöstä. Säilytä ohjeita

aina varmassa ja helppopääsyisessä paikassa tulevia käyttökertoja varten.

1.1 Lasten ja taitamattomien henkilöiden turvallisuus

- Vähintään 8 vuotta täyttäneet lapset ja sellaiset henkilöt, joiden fyysiset, sensoriset tai henkiset kyvyt eivät ole tähän riittäviä tai joilla ei ole laitteen tuntemusta tai kokemusta sen käytöstä, saavat käyttää tätä laitetta ainoastaan silloin, kun heidän turvallisuudestaan vastaava henkilö valvoo ja ohjaa heitä käyttämään laitetta turvallisesti ja ymmärtämään sen käyttöön liittyvät vaarat.
- Älä anna lasten leikkiä laitteella.
- Lapset eivät saa puhdistaa laitetta tai suorittaa laitteeseen käyttäjän huoltotoimenpiteitä.
- Kaikki pakkaukset tulee pitää lasten ulottumattomissa ja hävittää asianmukaisesti.

1.2 Yleiset turvallisuusohjeet

- Laite on tarkoitettu käytettäväksi kotiympäristöissä ja vastaavissa ympäristöissä, kuten:
 - maatalot, henkilöstön keittiöympäristöt liikkeissä, toimistoissa ja muissa työympäristöissä
 - hotellien, motellien ja muiden majatalojen asiakkaiden käyttöympäristöt.
- Pidä kalusteen sisään asennetun laitteen syvennyksen tai kalustekaapin ilmanvaihtoaukot vapaina.
- Älä yritä nopeuttaa sulatusta mekaanisilla tai muilla sellaisilla välineillä, joita valmistaja ei ole neuvonut käyttämään.
- Varo vahingoittamasta jäähdytysputkistoa.
- Älä käytä sähkölaitteita elintarvikkeiden säilytystiloissa, elleivät ne ole valmistajan suosittelemaa tyyppiä.
- Älä käytä vesisuihketta tai höyryä laitteen puhdistamiseen.

- Puhdista laite kostealla pehmeällä liinalla. Käytä vain mietoja puhdistusaineita. Älä käytä hankausainetta, hankaavia pesulappuja, liuottimia tai metalliesineitä.
- Älä säilytä laitteessa räjähtäviä aineita, kuten syttyvien ponneaineiden aerosolipulloja.
- Jos virtajohto vaurioituu, sen saa vaaratilanteiden välttämiseksi vaihtaa vain valmistaja, valtuutettu huoltoliike tai vastaava ammattitaitoinen henkilö.

2. TURVALLISUUSOHJEET

2.1 Asennus



VAROITUS!

Asennuksen saa suorittaa vain ammattitaitoinen henkilö.

- Poista kaikki pakkausmateriaalit ja kuljetuspultit.
- Vaurioitunutta laitetta ei saa asentaa tai käyttää.
- Noudata koneen mukana toimitettuja ohjeita.
- Siirrä laitetta aina varoen, sillä se on raskas. Käytä aina suojakäsineitä ja suojaavia jalkineita.
- Varmista, että ilmankierto on hyvä laitteen ympärillä.
- Odota vähintään 4 tuntia ennen laitteen kytkemistä sähköverkkoon ensimmäisen asennuksen tai oven avautumissuunnan vaihtamisen jälkeen. Täten öljy virtaa takaisin kompressoriin.
- Irrota pistoke sähköverkosta aina ennen laitteen käsittelyä (esim. oven avautumissuunnan vaihtamista).
- Älä asenna laitetta lämmittimien tai liesien, uunien tai keittotasojen lähelle.
- Laitetta ei saa asentaa suoraan auringonvaloon.
- Älä asenna tätä laitetta liian kosteisiin tai kylmiin tiloihin, kuten rakennustelineisiin, autotalliin tai viinikellariin.
- Kun siirät laitetta, nosta sitä etureunasta, jotta naarmuta lattiaa.

2.2 Sähköliitäntä



VAROITUS!

Tulipalo- ja sähköiskuvaara.

- Laite on kytkettävä maadoitettuun pistorasiaan.
- Varmista, että arvokilvessä olevat parametrit ovat verkkovirtalähteen sähköarvojen mukaisia.
- Kytke pistoke maadoitettuun pistorasiaan.
- Älä käytä jakorasioita tai jatkojohtoja.
- Varmista, etteivät sähköosat vaurioidua (esim. pistoke, virtajohto, kompressori). Ota yhteyttä valtuutettuun huoltopalveluun tai sähköasentajaan sähköosien vaihtamiseksi.
- Virtajohdon on oltava aina pistokkeen alapuolella.
- Kytke pistoke pistorasiaan vasta asennuksen jälkeen. Varmista, että laitteen verkkovirtakytkentä on ulottuvilla laitteen asennuksen jälkeen.
- Älä vedä virtajohdosta pistoketta irrottaessasi. Vedä aina pistokkeesta.

2.3 Käyttö



VAROITUS!

Henkilövahinkojen, palovammojen tai sähköiskujen tai tulipalon vaara.

- Älä muuta laitteen teknisiä ominaisuuksia.
- Älä aseta sähkölaitteita (esim. jäätelokoneita) laitteeseen, ellei

- valmistaja ole antanut lupaa niiden käyttöön.
- Varo, ettei jäähdytysputkisto vaurioidu. Se sisältää isobutaania (R600a), joka on hyvin ympäristöön yhteensopiva maakaasu. Kyseinen kaasu on syttyvää.
 - Jos jäähdytysputkisto vaurioituu, varmista, ettei huoneessa ole avotulta ja sytytyslähteitä. Huolehdi hyvästä ilmanvaihdosta.
 - Älä anna kuumien esineiden koskea laitteen muoviosia.
 - Älä säilytä tulenarkoja kaasuja tai nesteitä laitteessa.
 - Älä aseta laitteeseen, sen lähelle tai päälle syttyviä tuotteita tai syttyviin tuotteisiin kostutettuja esineitä.
 - Älä kosketa kompressorin tai lauhduttimeen. Ne ovat kuumia.

2.4 Sisävalo



VAROITUS!
Sähköiskun vaara.

- Tässä laitteessa käytetty lampputyyppe on tarkoitettu vain kodinkoneiden valaistukseen. Älä käytä sitä rakennuksen valaisemiseen.

2.5 Hoito ja puhdistus



VAROITUS!
Virheellinen käyttö voi aiheuttaa henkilövahinkoja tai laitteen vaurioitumisen.

- Kytke laite pois toiminnasta ja irrota pistoke pistorasiasta ennen ylläpitotoimien aloittamista.
- Laitteen jäähdytysyksikkö sisältää hiilivetyä. Ainoastaan pätevä alan ammattilainen saa huoltaa yksikköä ja täyttää sen uudelleen.
- Tarkista laitteen poistoaukko säännöllisesti ja puhdista se tarvittaessa. Jos poistoaukko on tukossa, sulanut vesi kerääntyy laitteen pohjalle.

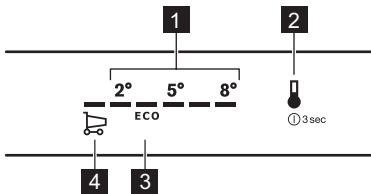
2.6 Hävittäminen



VAROITUS!
Henkilövahinko- tai tukehtumisvaara.

- Irrota pistoke pistorasiasta.
- Leikkaa johto irti ja hävitä se.
- Poista ovi, jotta lapset ja eläimet eivät voisi jäädä kiinni laitteen sisälle.
- Tämän laitteen jäähdytysputkistossa ja eristysmateriaaleissa ei ole otsonikerrokselle haitallisia aineita.
- Eristevaahto sisältää tulenarkaa kaasua. Kysy lisätietoa laitteen oikeaoppisesta hävittämisestä paikalliselta viranomaiselta.
- Älä vaurioita lämmönvaihtimen lähellä olevaa jääkaapin osaa.

3. KÄYTTÖPANEELI



- 1 Lämpötila-asteikko
- 2 Lämpötilapainike
- 3 ECO mode -symboli
- 4 ShoppingMode -symboli

3.1 Laitteen kytkeminen toimintaan

1. Kytke laite sähköverkkoon.
2. Kytke laite toimintaan koskettamalla lämpötilapainiketta, kunnes kaikki LED-merkkivalot syttyvät.

ECO mode säätyy automaattisesti noin 3 sekunnin kuluttua.

3.2 Laitteen kytkeminen pois toiminnasta

1. Sammuta laite painamalla lämpötilapainiketta 3 sekunnin ajan. Kaikki LED-merkkivalot sammuvat.
2. Kytke laite irti verkkovirrasta irrottamalla laitteen pistoke pistorasiasta.

3.3 Lämpötilan säätäminen

Säädä lämpötilaa painamalla lämpötilapainiketta. Jokaisella painikkeen painalluksella lämpötila-asetus siirtyy yhden sijan verran ja vastaava LED-merkkivalo syttyy. Paina lämpötilapainiketta toistuvasti, kunnes vaadittu lämpötila tulee näkyviin. Asetus on pysyvä.



Arvo muuttuu asteittain +2 °C:sta +8 °C:seen.
Alhaisin asetus: +2 °C.
Korkein asetus: +8 °C
Sopivin asetus: ECO tila (+3 - +4 °C).

Valitse asetus ottamalla huomioon, että sisälämpötilaan vaikuttavat seuraavat seikat:

- huoneen lämpötila
- oven avaustiheys
- säilytettävien elintarvikkeiden määrä
- laitteen sijainti.

3.4 Näytön unitila

Jos laitetta ei käytetä 30 sekuntiin, näyttö siirtyy unitilaan. Ainoastaan asetetun lämpötila-asetuksen LED-merkkivalossa palaa himmeä valo. Mikään muu LED-merkkivalo ei pala. Kytke tämä tila toimintaan painamalla lämpötilapainiketta.

3.5 ECO -tila

Tässä tilassa lämpötila on asetettu +3 ja +4 °C väliille.



Tämä on paras lämpötila elintarvikkeiden oikeaoppista säilytystä ja minimaalista energiankulutusta varten.

Kytke ECO-tila toimintaan painamalla lämpötilapainiketta toistuvasti, kunnes LED-merkkivalo syttyy ECO-tilan symbolin viereen.

3.6 ShoppingMode -toiminto

Jos laitat jääkaappiin paljon tuoreita elintarvikkeita, esimerkiksi kaupassakäynnin jälkeen, on suositeltavaa kytkeä ShoppingMode-toiminto, jotta tuotteet jäähtyvät nopeammin. Tällä tavoin voidaan välttää jo jääkaappiosastossa olevien elintarvikkeiden lämpeneminen.

Kytke tämä toiminto toimintaan painamalla lämpötilapainiketta toistuvasti, kunnes LED-merkkivalo syttyy ShoppingMode-tilan symbolin viereen. Myös lämpötilan +2 °C LED-merkkivalo syttyy.



Toiminto kytkeytyy automaattisesti pois toiminnasta 6 tunnin kuluttua. Kun toiminto kytkeytyy pois toiminnasta, edellinen lämpötila-asetus palautuu.



Toiminto voidaan kytkeä pois toiminnasta minä hetkenä tahansa painamalla lämpötilapainiketta ja valitsemalla uuden lämpötila-asetuksen.

3.7 Ovihälytys

Jos jääkaapin ovi on jätetty auki noin 5 minuutin ajaksi, Ovi auki -hälytys aktivoituu. Nykyisen lämpötila-asetuksen lämpötilapainike ja LED-merkkivalo vilkkuvat ja äänimerkki kuuluu.

- i** Hälytys voidaan deaktivoida sulkemalla ovi tai painamalla lämpötilapainiketta.

4. PÄIVITTÄINEN KÄYTTÖ

- !** **VAROITUS!**
Lue turvallisuutta koskevat luvut.

4.1 Elintarvikkeiden säilyttäminen jääkaappiosastossa

Peitä ruoka kannella tai kääri se folioon tms. erityisesti, kun ruoka on voimakastuoksuista.

Sijoita elintarvikkeet jääkaappiin siten, että ilma pääsee kiertämään vapaasti niiden ympärillä.

Säilytä elintarvikkeita kaikilla hyllyillä vähintään 20 mm päässä takaseinästä ja 15 mm päässä ovesta.

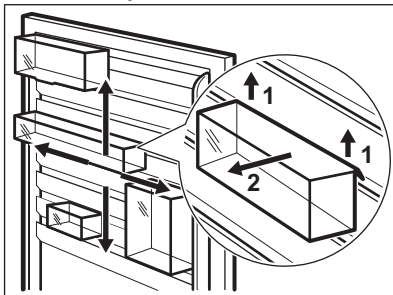
Kun lämpötila on asetettu arvoon +2 °C, laatikoiden sisälämpötila voi olla noin 0 °C.

4.2 Ovihyllyjen sijoittaminen

Laitteen ovessa on kannattimet, jotka mahdollistavat hyllyjen/lokeroiden sijoittamisen omien vaatimuksien mukaisesti.

Ovihyllyjen/koteloiden uudelleen sijoittaminen:

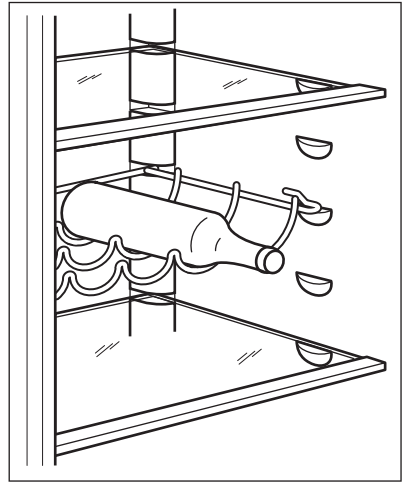
1. Nosta hylly/lokeroa varovasti nuolien suuntaan, kunnes se irtoaa kiinnikkeestään.
2. Aseta hylly/lokeru haluamaasi kohtaan ja varoen kannattimeen.



4.3 Pulloteline

Sijoita pullot valmiiksi asetettuun hyllyyn (avattava puoli laitteen etuosaan päin).

- i** Aseta laitteeseen ainoastaan suljettuja pulloja.

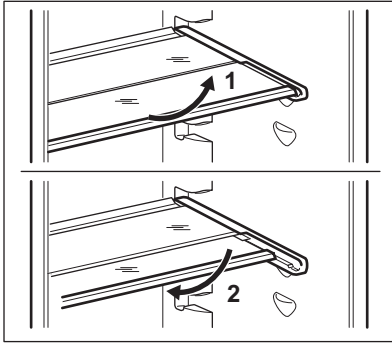


4.4 Taitettavan hyllyn käyttö

Laitteessa on kahdesta osasta koostuva hylly. Hyllyn etupuoli voidaan asettaa toisen puolen alle tilan optimaalista käyttöä varten.

Hyllyn taittaminen:

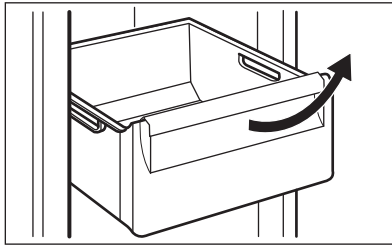
1. Poista etupuoli varoen.
2. Liu'uta se alakiskoon ja toisen puolen alle.



4.5 Laatikkojen poistaminen

Laatikon poistaminen osastosta:

1. Vedä laatikkoa ulos, kunnes se pysähtyy.
2. Kun olet saavuttanut kannattimien loppupään, nosta laatikon etuosaa kevyesti ja poista laatikko laitteesta.



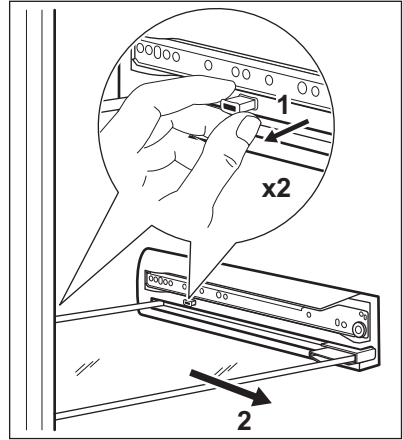
- i** Aseta laatikko takaisin osastoon noudattamalla yllä annettuja ohjeita päinvastaisessa järjestyksessä.

4.6 Lasihyllyjen poistaminen

Laitteessa on lasihyllyjä laatikoiden välissä.

Lasihyllyn poistaminen:

1. Poista ympärillä olevat laatikot (katso kohta "Laatikkojen poistaminen").
2. Vedä lukitustapit pois hyllyn (1) molemmilta puolilta.
3. Vedä lasihyllyä ulospäin (2).



- i** Aseta lasihylly takaisin noudattamalla yllä annettuja ohjeita päinvastaisessa järjestyksessä.

- !** **HUOMIO!**
Varmista, että painat lukitustapit kokonaan paikoilleen.

4.7 MULTIFLOW

Lämpötilataso ja vakaus ovat optimaaliset elintarvikkeiden parasta säilyvyyttä varten.

Eri lämpötila-alueiden määrittäminen ruokien säilytysolosuhteiden optimoimiseksi (korkeampi lämpötila yläosassa, alaisempi lämpötila laitteen alaosassa).

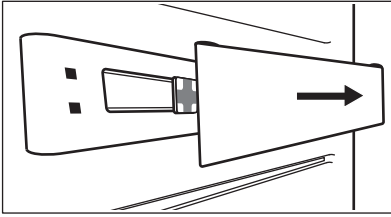
Dynaamisen jäähdytysjärjestelmän ansiosta ilmankierto on optimaalinen niin, että sisälämpötila palautuu nopeammin oven avaamisen jälkeen.

4.8 TasteGuard -suodatin

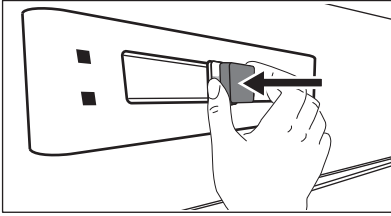
Toimitettaessa suodatin on pakattu muovipussiin. Tämä aktiivihiilisuo-datin imee epämiellyttävät hajut ja säilyttää jääkaappiosastossa olevien ruokien parhaat maut ja aromit.

Suodattimen asentaminen laitteeseen:

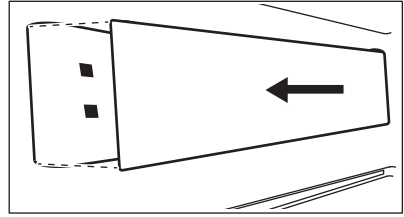
1. Poista suodattimen kansi.



2. Poista suodatin muovipussista.
3. Aseta suodatin laitteen takaseinässä olevaan rakoon.



4. Asenna suodattimen kansi paikoilleen.

**HUOMIO!**

Varmista, että suodattimen kansi on aina suljettuna suodattimen virheettömän toiminnan takaamiseksi.

Parhaan tehon säilyttämiseksi suodatin tulee vaihtaa puolivuositain. Aktiivisuodattimia on saatavana valtuutetuista huoltoliikkeistä ja verkkomyymälästä. Osanumero on merkitty muovipussiin.

5. HOITO JA PUHDISTUS

**VAROITUS!**

Lue turvallisuutta koskevat luvut.

5.1 Sisätilan puhdistaminen

Ennen kuin otat laitteen käyttöön, pese sisäosat ja kaikki kaapin sisälle sijoitettavat varusteet haalealla vedellä ja miedolla pesuaineella poistaaksesi uudelle laitteelle tyypillisen hajun. Kuivaa pinnat ja varusteet lopuksi huolellisesti.

**HUOMIO!**

Älä käytä puhdistusaineita, hankaavia jauheita, klooria tai öljypohjaisia puhdistusaineita, sillä ne vahingoittavat pintoja.

5.2 Säännöllinen puhdistus

**HUOMIO!**

Älä vedä, siirrä tai vahingoita kaapin sisällä olevia putkia ja kaapeleita.

**HUOMIO!**

Varo vahingoittamasta jäähdytysjärjestelmää.

**HUOMIO!**

Kun siirrät laitetta, nosta sitä etureunasta, jottet naarmuta lattiaa.

Laite on puhdistettava säännöllisesti.

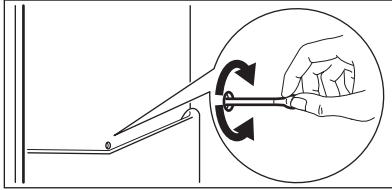
1. Puhdista sisäosa ja varusteet lämpimällä vedellä ja käsitiskiaineella.
2. Tarkista oven tiivisteet säännöllisesti ja pyyhi ne puhtaaksi.
3. Huuhtelevä ja kuivaa huolellisesti.
4. Jos mahdollista, puhdista laitteen takaosassa sijaitsevat lauhdutin ja kompressorin harjalla. Tämä toimenpide parantaa laitteen suorituskykyä ja säästää energiaa.

5.3 Jääkaapin sulattaminen

Normaalikäytössä huurretta poistuu automaattisesti jääkaappiosaston höyrystimestä aina kompressorin pysähtyessä. Sulatusvesi valuu laitteen

takana, kompressorin yläpuolella sijaitsevaan kaukaloon, josta se haihtuu.

Jääkaappiosaston kanavan keskellä oleva sulatusveden tyhjennysaukko on tärkeää puhdistaa säännöllisin väliajoin, jotta vettä ei tulvi yli ja tipu ruokien päälle.



5.4 Jos laitetta ei käytetä pitkään aikaan

Jos laitetta ei ole tarkoitus käyttää pitkään aikaan, suorita seuraavat toimenpiteet:

1. Kytke laite irti verkkovirrasta.
2. Ota kaikki ruoat pois.
3. Puhdista laite ja kaikki lisävarusteet.
4. Jätä ovi/ovet raolleen, jotta laitteen sisälle ei muodostu epämiellyttävää hajua.

6. VIANMÄÄRITYS



VAROITUS!

Lue turvallisuutta koskevat luvut.

6.1 Käyttöhäiriöt

Ongelma	Mahdollinen syy	Korjaustoimenpide
Laitteen käyntiääni on kova.	Laitetta ei ole tuettu kunolla paikalleen.	Tarkista, onko laite vakaa.
Äänimerkki tai visuaalinen häilytys on päällä.	Pakastin on juuri kytketty päälle tai lämpötila on vielä liian korkea.	Katso kohta "Ovihäilytys" tai "Korkean lämpötilan häilytys".
	Laitteen lämpötila on liian korkea.	Katso kohta "Ovihäilytys" tai "Korkean lämpötilan häilytys".
Valo ei syty.	Lamppu on valmiustilassa.	Sulje ja avaa ovi.
Valo ei syty.	Lamppu on palanut.	Ota yhteyttä valtuutettuun huoltoliikkeeseen.
Kompressorikäy jatkuvasti.	Lämpötila on asetettu virheellisesti.	Katso kohta "Käyttö"/"Käyttöpaneeli".
	Laitteeseen on pantu monia elintarvikkeita samanaikaisesti.	Odota muutama tunti ja tarkista lämpötila uudelleen.
	Huoneen lämpötila on liian korkea.	Katso ilmastoluokan taulukko arvokilvestä.

Ongelma	Mahdollinen syy	Korjaustoimenpide
	Ruoka on pantu kodinkoneeseen liian lämpimänä.	Anna ruoan jäähtyä huoneen lämpötilaan ennen pakastamista.
	ShoppingMode-toiminto on kytkettyä.	Katso kohta "ShoppingMode-toiminto".
Kompressori ei käynnisty heti ShoppingMode-painikkeen painamisen tai lämpötilan muuttamisen jälkeen.	Tämä on normaalia, eikä tarkoita vikaa.	Kompressori käynnistyy jonkin ajan kuluttua.
Vettä valuu jääkaapin sisälle.	Veden tyhjennysaukko on tukossa.	Puhdista veden tyhjennysaukko.
	Elintarvikkeet estävät veden valumisen vedenkeruukaukaloon.	Tarkista, että elintarvikkeet eivät kosketa takaseinään.
Vettä valuu lattialle.	Sulatusvesiaukkoa ei ole liitetty kompressorin yläpuolella olevaan haihdutusastiaan.	Kiinnitä sulatusveden poistoputki haihdutusastiaan.
Lämpötilaa ei voi säätää.	FastFreeze tai ShoppingMode-toiminto on kytketty päälle.	Kytke FastFreeze tai ShoppingMode pois päältä manuaalisesti tai odota, kunnes toiminto nollautuu automaattisesti lämpötilan asettamiseksi. Katso kohta "FastFreeze- tai ShoppingMode-toiminto".
Laitteen lämpötila on liian alhainen tai korkea.	Lämpötilaa ei ole säädetty oikein.	Säädä lämpötila korkeammaksi/alhaisemmaksi.
	Ruoat ovat liian lämpimiä.	Anna ruokien lämpötilan laskea huoneen lämpötilaan ennen kuin laitat ruoat laitteeseen.
	Laitteeseen on lisätty monia elintarvikkeita yhdellä kertaa.	Aseta laitteeseen vähemmän ruokia yhdellä kertaa.
	ShoppingMode-toiminto on kytkettyä.	Katso kohta "ShoppingMode-toiminto".
Laitteen sivupaneelit ovat lämpimiä.	Tämä on normaalia ja se johtuu lämmönvaihtimen toiminnasta.	
Jääkaapin takaseinässä on liikaa lauhdevettä.	Ovea on avattu liian tiheään.	Avaa ovi vain tarvittaessa.

Ongelma	Mahdollinen syy	Korjaustoimenpide
	Ovea ei ole suljettu kunnolla.	Varmista, että ovi on suljettu kunnolla.
	Säilytettäviä elintarvikkeita ei ole kääritty.	Kääri elintarvikkeet asianmukaiseen pakkaukseen ennen niiden asettamista kaappiin.
Ovi ei avaudu helposti.	Yritit avata oven välittömästi sen sulkemisen jälkeen.	Odota vähintään 30 sekuntia oven sulkemisen jälkeen ennen kuin avaat oven uudelleen.
Lämpötila on liian matala laatikoiden sisällä.	Kylmin asetus (+2 °C) on valittu.	Säädiä lämpötila korkeammaksi.



Jos ongelmaa ei ratkaista ohjeiden avulla, ota yhteyttä paikalliseen valtuutettuun huoltoliikkeeseen.

7. ASENNUS



VAROITUS!

Lue turvallisuutta koskevat luvut.

7.1 Sijoittaminen

Asenna tämä laite kuivaan ja hyvin tuuletettuun sisätilaan, jossa ympäristön lämpötila vastaa laitteen arvokilvessä mainittua ilmastoluokkaa:

Ilmas- toluok- ka	Ympäristölämpötila
SN	+10°C – +32°C
N	+16 °C – +32°C
ST	+16 °C – +38°C
T	+16 °C – +43 °C

7.2 Sähköliitäntä

- Ennen kuin kytket laitteen verkkovirtaan, tarkista, että arvokilvessä mainittu jännite ja taajuus vastaavat verkkovirran arvoja.

6.2 Lampun vaihtaminen

Laitteessa on pitkäikäinen LED-sisävalo.

Vain huoltoliike saa vaihtaa lampun. Ota yhteys valtuutettuun huoltoliikkeeseen.

- Laite on kytkettävä maadoitettuun pistorasiaan. Virtajohdon pistoke on varustettu maadoituskoskettimella. Jos pistorasia, johon laite kytketään, ei ole maadoitettu, ota yhteys sähköasentajaan ja pyydä asentajaa kytkemään laite erilliseen maadoitusliittimeen voimassa olevien määräysten mukaisesti.
- Valmistaja ei vastaa millään tavalla vahingoista, mikäli edellä olevia turvallisuusohjeita ei ole noudatettu.
- Tämä kodinkone täyttää EEC-direktiivien vaatimukset.

7.3 Laitteen asennus ja luukun avautumissuunnan vaihtaminen



Katso erilliset asennusta ja avautumissuunnan vaihtoa koskevat ohjeet.



HUOMIO!

Jos laite sijoitetaan seinää vasten, käytä pakkaukseen kuuluvia takaosan välikappaleita tai varmista asennusohjeessa annettu vähimmäisetäisyys.

**HUOMIO!**

Jos laite asennetaan seinän viereen, jätä laitteen ovisaranoilla varustetun sivun ja seinän väliin 10 mm tilaa, jotta ovi voidaan avata riittävästi sisävarusteiden poistamisen yhteydessä (esim. puhdistamisen aikana).

**HUOMIO!**

Suojaa lattia kestäväällä materiaalilla oven avautumissuunnan vaihtamisen aikana.



8. TEKNISET TIEDOT

Korkeus	1800 mm
Leveys	595 mm
Syvyys	643 mm

Jännite	230-240 V
Taajuus	50 Hz

Tekniset tiedot on merkitty laitteen ulkopuolelle tai sisäpuolelle kiinnitettyyn arvokilpeen ja energiatarraan.

9. YMPÄRISTÖNSUOJELU

Kierrätä materiaalit, jotka on merkitty merkillä . Kierrätä pakkaus laittamalla se asianmukaiseen kierrätysastiaan. Suojele ympäristöä ja ihmisten terveyttä kierrättämällä sähkö- ja elektroniikkaromut. Älä hävitä merkillä .

merkittyjä kodinkoneita kotitalousjätteen mukana. Palauta tuote paikalliseen kierrätyskeskukseen tai ota yhteyttä paikalliseen viranomaiseen.

INNHOLD

1. SIKKERHETSINFORMASJON.....	26
2. SIKKERHETSANVISNINGER.....	28
3. BETJENINGSPANEL.....	29
4. DAGLIG BRUK.....	30
5. STELL OG RENGJØRING.....	33
6. FEILSØKING.....	33
7. MONTERING.....	36
8. TEKNISKE DATA.....	36

VI TENKER PÅ DEG

Takk for at du har kjøpt et produkt fra Electrolux. Du har valgt et produkt som bringer flere tiår med erfaring og innovasjon med seg. Genial og stilig, og den er designet med tanke på deg. Du kan være trygg på at du får gode resultater hver gang du bruker den.

Velkommen til Electrolux.

Gå inn på nettstedet vårt for å:



Få råd om bruk, finne brosjyrer, feilsøking, serviceinformasjon:
www.electrolux.com/webselfservice



Registrer produktet ditt for å få bedre service:
www.registerelectrolux.com




Kjøp tilbehør, forbruksvarer og originale reservedeler til produktet ditt:
www.electrolux.com/shop


KUNDESTØTTE OG SERVICE


Bruk alltid originale reservedeler.

Når du kontakter vår autoriserte serviceavdeling, må du sørge for å ha følgende data for hånden: Modell, PNC (produktnummer), serienummer.

Informasjonen finner du på typeskiltet.

 Advarsel/Forsiktig – Sikkerhetsinformasjon

 Generell informasjon og tips

 Miljøinformasjon

Med forbehold om endringer.

1. SIKKERHETSINFORMASJON

Les instruksjonene nøye før montering og bruk av produktet. Produsenten er ikke ansvarlig for personskader eller andre skaper som følge av feilaktig installasjon eller bruk. Ta alltid vare på instruksjonene på et tilgjengelig sted for fremtidig referanse.

1.1 Sikkerhet for barn og sårbare personer

- Dette produktet kan brukes av barn fra 8 år og oppover og personer med reduserte fysiske, sensoriske eller mentale evner eller manglende erfaring og kunnskap hvis de har tilsyn eller får instruksjon i sikker bruk av produktet og forstår hvilke farer som kan inntreffe.
- Ikke la barn leke med produktet.
- Rengjøring og vedlikehold av produktet skal ikke utføres av barn med mindre de er under tilsyn.
- Oppbevar all emballasje utilgjengelig for barn, og kast den i samsvar med lokale reguleringer.

1.2 Generelt om sikkerhet

- Dette produktet er kun ment for bruk i husholdninger og liknende bruk som:
 - Gårdshus; personalkjøkken i butikker, på kontorer og andre arbeidsmiljøer
 - Av gjester på hoteller, moteller, pensjonater og andre boligtyper
- Hold ventilasjonsåpningene i produktets kabinett eller i den innebygde strukturen fri for hindringer.
- Ikke bruk mekaniske redskaper eller annet utstyr som ikke produsenten har anbefalt for å gjøre avrimingsprosessen raskere.
- Ikke ødelegg kjølemiddelkretsen.
- Ikke bruk elektriske apparater inne i skapet, hvis de ikke er av en type som anbefales av produsenten.
- Ikke bruk spylevann eller damp til å rengjøre produktet.
- Rengjør produktet med en fuktig, myk klut. Bruk kun nøytrale rengjøringsmidler. Du må aldri bruke skurende oppvaskmidler, skuresvamper, løsemidler eller metallgjenstander.
- Ikke oppbevar eksplosive stoffer som spraybokser med brannfarlig drivgass i dette produktet.

- Om strømledningen er skadet må den erstattes av produsenten, et autorisert servicesenter eller likt kvalifiserte personer for å unngå skader.

2. SIKKERHETSANVISNINGER

2.1 Montering



ADVARSEL!

Bare en kvalifisert person må montere dette produktet.

- Fjern all emballasjen og transportboltene.
- Ikke monter eller bruk et skadet produkt.
- Følg monteringsanvisningene som følger med produktet.
- Vær alltid forsiktig når du flytter produktet. Det er tungt. Bruk alltid vernebriller og lukket flottøy.
- Sørg for at luften kan sirkulere rundt produktet.
- Ved første montering eller etter at du har snudd døren må du vente minst 4 timer før du kobler produktet til strømforsyningen. Dette er for at oljen skal kunne renne tilbake i kompressoren.
- Før du begynner ethvert arbeid på produktet (f.eks. snu døren), må du trekke støpselet ut av stikkkontakten.
- Ikke installer produktet i nærheten av radiatorer, komfyrer, ovner eller kokeplater.
- Ikke installer produktet der det er direkte sollys.
- Ikke monter dette produktet på steder som er for fuktige eller kalde, slik som konstruksjonstilbygg, garasjer eller vinkjellere.
- Når du skal flytte produktet, løft den i fremkant for ikke å skrape opp gulvet.

2.2 Elektrisk tilkopling



ADVARSEL!

Fare for brann og elektrisk støt.

- Produktet må være jordet.
- Kontroller at parameterne på typeskiltet er kompatible med de

elektriske spesifikasjonene i strømforsyningen.

- Bruk alltid en korrekt montert, jordet stikkontakt.
- Ikke bruk grenuttak eller skjøteledninger.
- Sørg for ikke å forårsake skade på elektriske komponenter (f. eks støpsele, nettkabel, kompressor). Ta kontakt med servicesenteret eller en elektriker for å endre de elektriske komponentene.
- Strømkabelen må ligge under nivået til støpselet.
- Ikke sett støpselet i stikkkontakten før monteringen er fullført. Kontroller at det er tilgang til stikkkontakten etter monteringen.
- Ikke trekk i kabelen for å koble fra produktet. Trekk alltid i selve støpselet.

2.3 Bruk



ADVARSEL!

Fare for skade, brannskader, elektrisk støt eller brann.

- Produktets spesifikasjoner må ikke endres.
- Ikke legg elektriske produkter (f. eks iskremmaskin) i produktet med mindre slik anvendelse er oppgitt av produsenten.
- Vær forsiktig så du ikke forårsaker skade på kjølemiddelkretsen. Den inneholder isobutan (R600a), en naturgass uten innvirkning på miljøet. Denne gassen er brannfarlig.
- Dersom det skulle oppstå skade på kjølemiddelkretsen, må du kontrollere at det ikke er flammer og antenningskilder i rommet. Ventilert rommet godt.
- Ikke la varme artikler komme i nærheten av plastdelene til produktet.
- Ikke oppbevar lett antennelig gass eller væske i produktet.

- Ikke legg brennbare produkter, eller gjenstander som er fuktet med brennbare produkter, inn i eller i nærheten av produktet.
- Ikke berør kompressoren eller kondensatoren. De er varme.

2.4 Innvendig belysning



ADVARSEL!

Risiko for elektrisk støt.

- Typen lampe som brukes i dette produktet er kun for husholdningsprodukter. Skal ikke brukes til vanlig belysning.

2.5 Stell og rengjøring



ADVARSEL!

Fare for personskade eller skade på produktet.

- Slå av produktet og trekk støpselet ut av stikkontakten før rengjøring og vedlikehold.
- Dette produktet inneholder hydrokarbon i kjøleenheten. Vedlikehold og etterfylling av enheten

må kun foretas av en kvalifisert person.

- Undersøk regelmessig avløpsrøret til kjøleskapet og rengjør om nødvendig. Hvis avløpet er blokkert, vil vann som har tinet samle seg i bunnen av produktet.

2.6 Avfallsbehandling

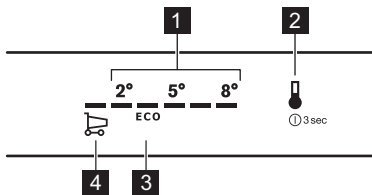


ADVARSEL!

Fare for skade og kvelning.

- Koble produktet fra strømmen.
- Kutt av strømkabelen og kast den.
- Fjern døren for å forhindre at barn og dyr blir stengt inne i produktet.
- Kjølemiddelkretsen og isolasjonsmaterialet til dette produktet er ozon-vennlig.
- Isolasjonsskummet inneholder brennbare gasser. Kontakt kommunen din for informasjon om hvordan du kaster produktet på en riktig måte.
- Ikke forårsak skade på den delen av kjøleenheten som er nær varmeveksleren.

3. BETJENINGSPANEL



- 1 Temperaturskala
- 2 Temperaturknapp
- 3 ECO mode-ikon
- 4 ShoppingMode-ikon

3.1 Slå på

1. Koble produktet til stikkontakten.
2. For å slå på produktet, berør temperaturknappen til alle LED-indikatorer tennes.

ECO mode stilles inn automatisk etter ca. 3 sekunder.

3.2 Slå av

1. For å slå av produktet, trykker du på temperaturknappen i 3 sekunder.


Alle LED-indikatorer slås av.

2. Trekk støpselet ut av stikkontakten for å koble produktet fra strømtilførelsen.

3.3 Regulere temperaturen

Trykk på temperaturknappen for å regulere temperaturen. Hver gang du trykker på denne knappen, endres temperaturen med 1 posisjon og den tilsvarende LED-indikatoren tennes. Trykk på temperaturknappen gjentatte

ganger frem til ønsket temperatur er valgt. Innstillingen vil forbli.

-  Valget er trinnvis mellom +2 °C og +8 °C.
- Kaldeste innstilling: +2 °C.
- Varmeste innstilling: +8 °C
- Mest egnet innstilling: ECO-modus (+3 til +4 °C).

Velger innstilling mens du husker at temperaturen inne i produktet avhenger av følgende når du velger innstilling:


- romtemperaturen
- hvor ofte døren åpnes
- mengde mat som oppbevares
- produktets plassering.

3.4 Dvalemodus på skjermen

Etter 30 sekunder uten kommunikasjon med produktet, går skjermen over i dvalemodus. Kun LED-indikator som korresponderer til for øyeblikk satt temperatur lyser med lite lys. Alle andre LED-indikatorer er av. For å deaktivere denne modusen, trykk på temperaturknappen.

3.5 ECO-modus

I denne modusen kan temperaturen stilles mellom +3 og +4 °C.

-  Dette er den ideelle temperaturen for å sikre god matlagring med minimalt energiforbruk.

For å aktivere ECO-modus, trykk på temperaturknappen gjentatte ganger til LED-indikatoren ved siden av ikonet for ECO-modusen tennes.

4. DAGLIG BRUK



ADVARSEL!

Se etter i Sikkerhetskapitlene.


4.1 Oppbevare mat i et kjøleskap


Dekk til eller pakk inn maten, særlig hvis den har sterk lukt.

3.6 ShoppingMode-funksjon

Hvis du skal legge inn en større mengde romtemperert mat, for eksempel etter at du har handlet, foreslår vi at du aktiverer ShoppingMode-funksjonen, slik at matvarene avkjøles raskere. Samtidig unngår du at matvarene som allerede oppbevares i kjøleskapet, blir oppvarmet.


For å aktivere denne funksjonen, trykker du på temperaturknappen gjentatte ganger til LED-indikatoren ved siden av ShoppingMode-ikonet tennes. Dessuten lyser LED-indikator korresponderende til +2 °C opp.

-  Denne funksjonen stopper automatisk etter 6 timer. Når funksjonen deaktiveres, gjenopprettes den forrige temperaturinnstillingen.

-  Du kan deaktivere denne funksjonen når som helst ved å trykke på temperaturknappen og velge en ny temperaturinnstilling.

3.7 Døren er åpen-alarm

Dør åpen-indikatoren blir aktivert hvis kjøleskapsdøren har stått åpen i omtrent 5 minutter. Temperaturknappen og LED-indikatoren for gjeldende innstilte temperatur blinker og lydsignalet er aktivert.

-  Du kan deaktivere denne alarmen ved å lukke døren eller trykke på temperaturknappen.

Plasser maten slik at luften kan sirkulere fritt rundt den.

Oppbevar maten på alle hyllene minst 20 mm fra bakveggen og 15 mm fra døren.

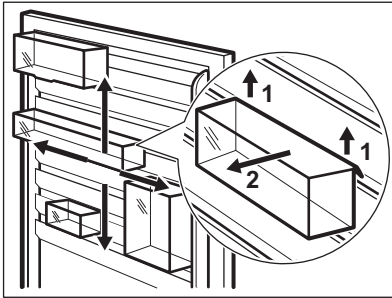
Når temperaturen settes til +2 °C, kan temperaturen inne i skuffene nærme seg 0 °C.

4.2 Plassere dørhyllene

Døren til produktet er utstyrt med skinner som gjøre det mulig å flytte hyller/holderen i henhold til individuelle preferanser.

For å sette på plass skuffer/holdere igjen:

1. Trekk gradvis hyllen/holderen i pilenes retning til den løsner.
2. Plasser hyllen/holderen i ønsket posisjon og sett den forsiktig inn på skinnene.

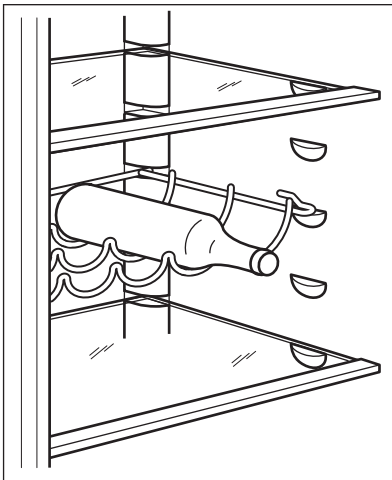


4.3 Flaskestige

Plasser flaskene (med åpningen pekende fremover) i den forhåndsplasserte hyllen.



Plasser kun lukkede flasker.

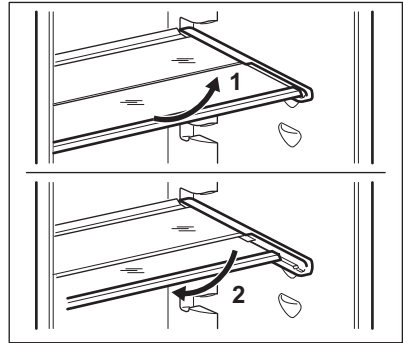


4.4 Bruker en sammenleggbar skuff

Dette produktet er utstyrt med en hylle som består av to deler. Den fremre halvdel av hyllen kan plasseres under den andre halvdel for å bedre utnytte plassen.

For å folde hyllen:

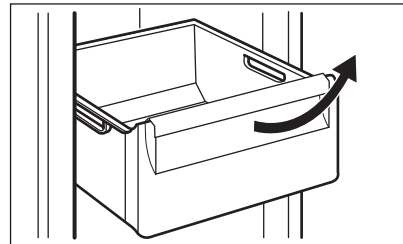
1. Ta forsiktig ut den fremre halvdel.
2. Skyv den på den nedre skinnen og under den andre halvdel.



4.5 Ta ut skuffene

For å fjerne en skuff fra en seksjon:

1. Trekk skuffen ut til den stopper.
2. Når du har kommet til slutten av skinnen, løfter du fremsiden av skuffen litt opp og fjerner den fra produktet.



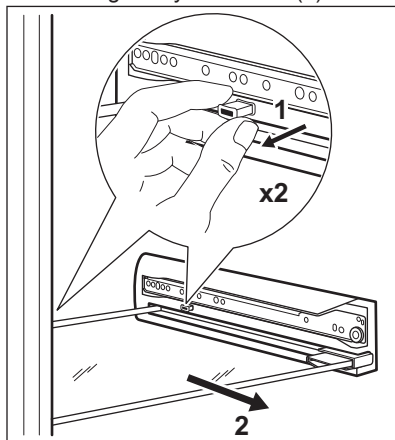
Følg trinnene ovenfor i omvendt rekkefølge for å sette skuffen i en beholder.

4.6 Fjerne glasshyllene

Dette produktet er utstyrt med en glasshyller som skiller skuffene fra hverandre.

For å fjerne en glasshylle:

1. Fjerne omliggende skuffer (se «Fjerne skuffer»).
2. Trekk ut låsepinnene på begge sidene av hyllen (1).
3. Trekk glasshyllen utover (2).



i Følg trinnene ovenfor i omvendt rekkefølge for å sette på plass glasshyllen.

! **FORSIKTIG!**
Sørg for at du setter låsepinnene helt på plass.

4.7 MULTIFLOW

Temperaturnivå og temperaturstabilitet er optimalisert for å gi best mulig matlagring.

Det er definert ulike temperaturområder for å optimalisere lagringsforhold for ulike typer varer (varmere temperatur øverst, kaldere temperatur nederst).

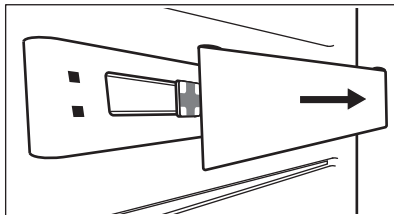
Gjenoppretting av den indre temperaturen etter åpning av døren er forbedret takket være det dynamiske kjølesystemet som genererer optimal luftgjennomstrømning.

4.8 TasteGuard filter

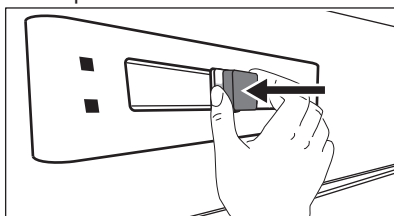
Ved levering er filteret i en plastpose. Dette aktive kullfilteret absorberer ubehagelig lukt og opprettholder den beste lukten og aromaen for alle matvarer som oppbevares i kjøleskapet.

Slik installerer du filteret i produktet:

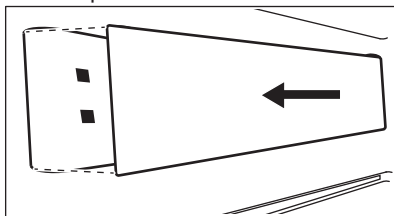
1. Ta av filterdekselet.



2. Ta filteret ut av plastposen.
3. Sett filteret inn i slissen på baksiden av produktet.



4. Sett på filterdekselet.



! **FORSIKTIG!**
Påse at filterdekselet alltid er lukket slik at filteret fungerer som det skal.

For at filteret skal være mest mulig effektivt, bør det skiftes én gang i halvåret. Nye aktive filtre får du kjøpt hos en forhandler eller på nettet. Delenummeret er trykket på plastposen.

5. STELL OG RENGJØRING



ADVARSEL!

Se etter i
Sikkerhetskapitlene.

5.1 Rengjøre inne i ovnen

Før du tar produktet i bruk, må du vaske innsiden samt alt utstyr i lunkent vann tilsatt et nøytralt rengjøringsmiddel, for å fjerne den typiske lukten som sitter i flunkende nye produkter. Husk å tørke nøye.



FORSIKTIG!

Ikke bruk kraftige vaskemidler eller skurepulver, klor eller oljebasert vaskemiddel, da dette vil skade finishen.

5.2 Regelmessig rengjøring



FORSIKTIG!

Ikke trekk i, flytt eller påfør skade på noen rør og/eller kabler inne i kabinettet.



FORSIKTIG!

Unngå skader på kjølesystemet.



FORSIKTIG!

Når du skal flytte skapet, løft den i fremkant for ikke å skrape opp gulvet.

Utstyret skal rengjøres regelmessig:

1. Rengjør innsiden og tilbehøret med lunkent vann tilsatt litt nøytral såpe.
2. Kontroller dørpakningene regelmessig og vask dem for å sikre at de er rene og fri for matrester.

6. FEILSØKING



ADVARSEL!

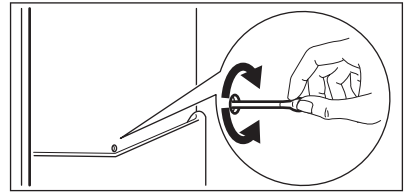
Se etter i
Sikkerhetskapitlene.

3. Skyll og tørk grundig.
4. Hvis du kan komme til rengjøres kondensatoren og kompressoren bak på produktet med en børste. Dette gjør at produktets ytelse blir bedre, og du sparer energi.

5.3 Avriming av kjøleskapet

Under normal bruk blir rim automatisk fjernet fra kjøleseksjonens fordampere hver gang kompressoren stopper. Smeltevannet ledes ut gjennom et dreneringsrør og ned i en beholder på baksiden av produktet, over kompressoren, hvor det fordampes.

Det er viktig å rengjøre dreneringshullet for smeltevann med jevne mellomrom, for å hindre at vannet flommer over og drypper ned på maten inne i kjøleskapet.



5.4 Perioder uten bruk

Hvis produktet ikke skal brukes over lengre tid tas følgende forholdsregler:

1. Trekk støpselet til produktet ut av stikkontakten.
2. Fjern alle matvarer.
3. Rengjør produktet og alt tilbehøret.
4. La døren/dørene stå på gløtt for å hindre at det dannes ubehagelig lukt.

6.1 Hva må gjøres, hvis ...

Feil	Mulig årsak	Løsning
Produktet er støyintensivt.	Produktet står ikke stødig.	Kontroller at produktet står stabilt.
Hørbar eller visuell alarm er på.	Kabinettet er nettopp slått på eller temperaturen er fremdeles for høy.	Se "Alarm ved åpen dør" eller "Alarm ved høy temperatur".
	Temperaturen i produktet er for høy.	Se "Alarm ved åpen dør" eller "Alarm ved høy temperatur".
Lampen lyser ikke.	Lampen er i standby-modus.	Lukk døren og åpne den igjen.
Lampen lyser ikke.	Pæren er defekt.	Kontakt nærmeste autoriserte servicesenter.
Kompressoren arbeider uavbrutt.	Temperaturen er innstilt feil.	Se kapittelet «Bruk»/«Betjeningspanel».
	Mye mat ble lagt i fryseren på en gang.	Vent noen timer og kontroller temperaturen igjen.
	Romtemperaturen er for høy.	Se klimaklassediagrammet på merkeplaten.
	Matproduktene som ble lagt ned i produktet var for varm.	La matprodukter avkjøle seg til romtemperatur før du legger den i fryseren.
	Funksjonen ShoppingMode er aktivert.	Se "ShoppingMode-funksjonen".
Kompressoren starter ikke med en gang etter at du har trykket på ShoppingMode, eller etter at temperaturen er endret.	Dette er normalt, det har ikke oppstått noen feil.	Kompressoren starter etter en stund.
Det renner vann inne i kjøleskapet.	Vannavløpet er tilstoppet.	Rengjør vannavløpet.
	Matprodukter forhindrer at vannet strømmer inn i vannopsamlingsbeholderen.	Pass på at ingen matvarer berører bakveggen.
Det renner vann på gulvet.	Smeltevannets utløp er ikke koblet til fordamperbrettet over kompressoren.	Fest smeltevannsrøret til fordamperbrettet.

Feil	Mulig årsak	Løsning
Det er ikke mulig å stille inn temperaturen.	Funksjonen FastFreeze eller ShoppingMode er aktivert.	Slå av FastFreeze eller ShoppingMode manuelt, eller vent til funksjonen tilbakestilles automatisk for å velge temperaturen. Se etter i funksjonen "FastFreeze eller ShoppingMode".
Temperaturen i produktet er for høy/lav.	Temperaturregulatoren er ikke riktig innstilt.	Still inn en lavere/høyere temperatur.
	Matvarene har for høy temperatur.	La matvarene avkjøle seg til romtemperatur før du legger til oppbevaring.
	Mange matvarer ble lagt inn i produktet samtidig.	Legg færre matvarer inn i produktet på samme tid.
	Funksjonen ShoppingMode er aktivert.	Se "ShoppingMode-funksjonen".
Sidepanelene på produktet er varme.	Dette er normalt, og det er på grunn av at varmeutveksleren er i drift.	
Det er for mye kondensert vann på den bakre veggen i kjøleskapet.	Døren ble åpnet for ofte.	Åpne produktets dør kun når det er nødvendig.
	Døren ble ikke ordentlig lukket.	Påse at døren er ordentlig lukket.
	Lagret mat ble ikke pakket inn.	Pakk inn mat i egnet emballasje før du legger det i produktet.
Døren åpnes ikke så lett.	Du prøvde å åpne døren igjen med en gang etter den ble lukket.	Vent minst 30 sekunder før du åpner døren igjen.
Temperaturen i skuffene er for lav.	Kaldeste innstilling (+2 °C) er valgt.	Still inn på en høyere temperatur.



Dersom rådet ikke gir resultater, kontakt nærmeste autoriserte servicesenter.

Lysen kan bare skiftes av en servicetekniker. Kontakt ditt nærmeste autoriserte servicesenter.

6.2 Skifte lyspære

Produktet er utstyrt med et ekstra holdbart LED-taklys.

7. MONTERING



ADVARSEL!

Se etter i
Sikkerhetskapitlene.

7.1 Plassering

Dette produktet kan monteres på et sted der romtemperaturen samsvarer med den klimaklassen som er oppført på produktet:

Klima-klasse	Omgivelsestemperatur
SN	+10°C til + 32°C
N	+16°C til + 32°C
ST	+16°C til + 38°C
T	+16°C til + 43°C

7.2 Elektrisk tilkopling

- Før du setter støpselet inn i stikkkontakten, forsikre deg om at spenningen og frekvensen som er oppført på typeskiltet samsvarer med strømmettet i hjemmet ditt.
- Produktet må være jordet. Støpselet på strømledningen er utstyrt med jordingskontakt. Dersom husets stikkontakt ikke er jordet, skal produktet koples til en separat jording i overensstemmelse med gjeldende forskrifter. Kontakt en faglært elektriker.
- Produsenten fraskriver seg ethvert ansvar dersom sikkerhetsreglene ikke blir fulgt.

8. TEKNISKE DATA

Høyde	1800 mm
Bredde	595 mm
Dybde	643 mm
Spenning	230 – 240 V

- Dette produktet er i overensstemmelse med EØS-direktivene.

7.3 Installering av produktet og omhengsling av døren



Se separate instruksjoner om montering og omhengsling.



FORSIKTIG!

Bruk avstandsstykkene som følger med eller sørg for å holde produktet utenfor minsteavstanden som er indikert i installasjonsinstruksene hvis du monterer det inntil vegg.



FORSIKTIG!

Hvis du installerer produktet ved siden av en vegg, må du sørge for minst 10 mm avstand mellom vegg og den siden av produktet hvor dørhengslene behøver nok plass til å åpne døren når det interne utstyret er tatt ut (f.eks. under rengjøring).




FORSIKTIG!


Beskytt gulvet mot riper med et robust materiale hver gang du omhengsler døren.

Frekvens	50 Hz
----------	-------

Tekniske data finner du på typeskiltet til høyre utvendig på produktet, på den utvendige eller innvendige siden på produktet og på energietiketten.

9. BESKYTTELSE AV MILJØET

Resirkuler materialer som er merket med symbolet . Legg emballasjen i riktige beholdere for å resirkulere det. Bidrar til å beskytte miljøet, menneskers helse og for å resirkulere avfall av elektriske og elektroniske produkter. Ikke kast produkter som er merket med symbolet

 sammen med husholdningsavfallet. Produktet kan leveres der hvor tilsvarende produkt selges eller på miljøstasjonen i kommunen. Kontakt kommunen for nærmere opplysninger.

INNEHÅLL

1. SÄKERHETSINFORMATION.....	38
2. SÄKERHETSINSTRUKTIONER.....	40
3. KONTROLLPANEL.....	41
4. DAGLIG ANVÄNDNING.....	43
5. SKÖTSEL OCH RENGÖRING.....	45
6. FELSÖKNING.....	46
7. INSTALLATION.....	48
8. TEKNISKA DATA.....	48

VI TÄNKER PÅ DIG

Tack för att du köpt en Electrolux-produkt. Du har valt en produkt som för med sig årtionden av yrkeserfarenhet och innovation. Genial och elegant har den utformats med dig i åtanke. Så när du än använder den kan du känna dig trygg med att veta att du får fantastiska resultat varje gång.

Välkommen till Electrolux.

Besök vår webbplats för att:



Få användningsråd, broschyrer, felsökningshjälp och serviceinformation:
www.electrolux.com/webselfservice



Registrera din produkt för bättre service:
www.registerelectrolux.com




Köpa tillbehör, förbrukningsvaror och originalreservdelar till din produkt:
www.electrolux.com/shop

KUNDTJÄNST OCH SERVICE

Vi rekommenderar att originalreservdelar används.

Ha följande uppgifter till hands när du kontaktar serviceavdelningen: Modell, PNC, serienummer.

Informationen står på typskylten.

 Varnings-/viktig säkerhetsinformation

 Allmän information och tips

 Miljöinformation

Med reservation för ändringar.

1. SÄKERHETSINFORMATION

Läs noga de bifogade instruktionerna före installation och användning av produkten. Tillverkaren är inte ansvarig för eventuella personskador eller andra skador som uppkommit som ett resultat av felaktig installation

eller användning. Förvara alltid bruksanvisningen på en säker och tillgänglig plats för framtida bruk.

1.1 Säkerhet för barn och handikappade

- Denna produkt kan användas av barn från 8 års ålder och uppåt, och av personer med nedsatt fysisk, sensorisk eller mental förmåga, samt personer med bristande erfarenhet och kunskap, om de övervakas eller instrueras beträffande hur produkten används på ett säkert sätt och förstår de risker som är förknippade med användningen.
- Låt inte barn leka med produkten.
- Barn får inte utföra städning och underhåll av apparaten utan uppsikt.
- Håll allt förpackningsmaterial utom räckhåll för barn och kassera det på lämpligt sätt.

1.2 Allmän säkerhet

- Produkten är avsedd att användas i hushåll och liknande användningsområden som t.ex.:
 - Bondgårdar, personalkök i butiker, på kontor och andra arbetsmiljöer
 - Av gäster på hotell, motell, bed and breakfast och andra typer av boendemiljöer
- Se till att ventilationsöppningarna inte blockeras i produktens nisch eller i inbyggnadsutrymmet.
- Använd inga mekaniska verktyg eller andra medel för att påskynda avfrostningsprocessen utöver de som rekommenderas av tillverkaren.
- Var noga med att inte skada kylkretsen.
- Använd inga elektriska apparater inne i förvaringsutrymmena såvida de inte är av en typ som rekommenderas av tillverkaren.
- Spruta inte vatten eller ånga för att rengöra produkten.
- Rengör produkten med en fuktig, mjuk trasa. Använd bara neutrala rengöringsmedel. Använd inte produkter

med slipeffekt, skursvampar, lösningsmedel eller metallföremål.

- Förvara inte explosiva ämnen som t.ex. sprejburkar med lättantändligt bränsle i den här produkten.
- Om nätsladden är skadad måste den bytas av tillverkaren, tillverkarens auktoriserade servicerepresentant eller personer med motsvarande utbildning, för att undvika fara.

2. SÄKERHETSINSTRUKTIONER

2.1 Installation



WARNING!

Endast en behörig person får installera den här produkten.

- Ta bort förpackningen och transportbultarna.
- Installera eller använd inte en skadad produkt.
- Följ installationsinstruktionerna som följer med produkten.
- Var alltid försiktig när produkten rör sig eftersom den är tung. Använd alltid skyddshandskar och täckta skor.
- Se till att luft kan cirkulera i produkten.
- Vid första installationen eller om dörren har hängts om, vänta minst 4 timmar innan du ansluter till elnätet. Detta för att oljan ska rinna tillbaka i kompressorn.
- Innan du utför något på produkten (t.ex. hänger om dörren), ska du dra ut kontakten ur vägguttaget.
- Installera inte produkten nära element, spisar, ugnar eller hällar.
- Installera inte produkten där den står i direkt solljus.
- Montera inte den här produkten i områden som är för fuktiga eller för kalla, som t.ex. byggnadsförråd, garage eller vinkällare.
- När du flyttar produkten, lyft upp den i framkanten för att inte repa golvet.

2.2 Elektrisk anslutning



WARNING!

Risk för brand och elektriska stötar.

- Produkten måste jordas.
- Se till att de parametrarna på märkskylten överensstämmer med elnätets elektricitet.
- Använd alltid ett korrekt installerat, stötsäkert och jordat eluttag.
- Använd inte grenuttag eller förlängningssladdar.
- Kontrollera så att du inte skadar de elektriska komponenterna (t.ex. stickkontakten, nätkabeln, kompressorn). Kontakta ett auktoriserat servicecenter eller en elektriker för att ersätta skadade komponenter.
- Nätkabeln måste vara under stickkontaktens nivå.
- Anslut stickkontakten till eluttaget först vid slutet av installationen. Kontrollera att stickkontakten är åtkomlig efter installationen.
- Dra inte i anslutningssladden för att koppla bort produkten från eluttaget. Ta alltid tag i stickkontakten.

2.3 Använd



WARNING!

Risk för skador, brännskador eller elstötar föreligger.

- Ändra inte produktens specifikationer.
- Ställ inte elektriska produkter (t.ex. glassmaskiner) i produkten om inte

tillverkaren uttryckligen säger att det är lämpligt.

- Var försiktig så att du inte skadar kylkretsen. Den innehåller isobutan (R600a), en naturgas som är miljöanpassad i hög grad. Denna gas är lättantändlig.
- Om kylkretsen skadas får inga flammor eller antändningskällor finnas i rummet. Ventilera rummet.
- Låt inte varma föremål vidröra plastdelarna i produkten.
- Förvara inte brandfarliga gaser eller vätskor i produkten.
- Placera inga lättantändliga produkter eller föremål som är fuktiga med lättantändliga produkter i, nära eller på produkten.
- Vidrör inte kompressorn eller kondensorn. De är heta.

2.4 Inre belysning



WARNING!

Risk för elektrisk stöt.

- Lampan som används för den här produkten är endast avsedd för hushållsprodukter. Får ej användas som husbelysning.

2.5 Skötsel och rengöring



WARNING!

Risk för personskador och skador på produkten föreligger.

- Stäng av produkten och koppla bort den från eluttaget före underhåll.
- Kylenheten i denna product innehåller kolväten endast en behörig person får utföra underhåll och fylla kylapparaten.
- Undersök regelbundet tömningskanalen i kylen och rengör den vid behov. Om tömningskanalen täpps igen kommer avfrostat vatten att samlas på produktens botten.

2.6 Avfallshantering

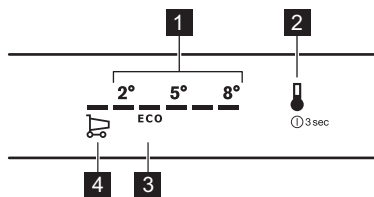


WARNING!

Risk för kvävning eller skador.

- Koppla loss produkten från eluttaget.
- Klipp av strömkabeln och kassera den.
- Ta bort locket för att hindra att barn eller djur stängs in inuti produkten.
- Kylkretsen och isoleringsmaterialet i den här produkten är "ozonvänliga".
- Isoleringsmaterialet innehåller brandfarlig gas. Kontakta kommunen för information om hur produkten kasseras korrekt.
- Orsaka inte skada på den delen av kylenheten som är nära värmeväxlaren.

3. KONTROLLPANEL



- 1 Temperaturskala
- 2 Temperaturknapp
- 3 ECO mode-ikon
- 4 ShoppingMode-ikon

3.1 Slå på

1. Anslut produkten till ett eluttag.

2. För att sätta på produkten, tryck på temperaturknappen tills alla LED-lampor tänds. ECO mode ställs in automatiskt efter 3 sekunder.

3.2 Stänga av

1. Stäng av produkten genom att trycka på och hålla temperaturknappen inne i 3 sekunder.

Alla LED-lampor släcks.

2. Koppla loss produkten från strömkällan genom att dra ut stickkontakten ur eluttaget.

3.3 Temperaturreglering

För att reglera temperaturen, tryck på temperaturknappen. Varje gång knappen trycks in flyttas den inställda temperaturen med 1 position och motsvarande LED-indikator tänds. Tryck på temperaturknappen upprepade gånger tills önskad temperatur valts. Inställningen fastställs.



Valet sker i steg från +2 till +8 °C.

Kallaste inställning: +2°C.

Varmaste inställning: +8°C

Lämpligaste inställningen:

ECO-läge (+3 till +4 °C).

Välj inställning, men tänk på att temperaturen inne i kylan beror på:

- rumstemperatur
- hur ofta man öppnar dörren
- mängden livsmedel som förvaras
- apparatens placering.

3.4 Displayens viloläge

Efter 30 sekunder utan aktivitet går displayen in i viloläge. Endast LED-indikatorn som motsvarar aktuell temperaturinställning lyser svagt. Alla andra LED-indikatorer är släckta. För att avaktivera detta läge, tryck på temperaturknappen.

3.5 ECO-läge

I det här läget är temperaturen inställd på mellan +3 och +4 °C.



Detta är den bästa temperaturen för att säkerställa god konservering med minimal energiförbrukning.

För att aktivera ECO-läge, tryck på temperaturknappen upprepade gånger tills LED-indikatorn bredvid ECO-lägessymbolen tänds på kontrollpanelen.

3.6 ShoppingMode-funktion

Om du behöver lägga in en större mängd rumstempererad mat när du har handlat rekommenderar vi att du aktiverar ShoppingMode-funktionen för att kyla matvarorna snabbare så att inte andra matvaror i kylan blir varma.

För att aktivera den här funktionen, tryck på temperaturknappen upprepade gånger tills LED-indikatorn bredvid ShoppingMode-ikonen tänds. Även LED-indikatorn som motsvarar +2 °C tänds.



Denna funktion stängs av automatiskt efter 6 timmar. När funktionen stängs av återställs föregående temperaturinställning.



Du kan avaktivera denna funktion när som helst genom att trycka på temperaturen och välja en ny temperaturinställning.

3.7 Larm vid öppen dörr

Om kylskåpsdörren har lämnats öppen i ca 5 minuter, aktiveras larmet för öppen dörr. Temperaturknappen och LED-indikatorn för den aktuella temperaturinställningen blinkar och ljudet är på.



Du kan avaktivera det här larmet genom att stänga dörren eller genom att trycka på temperaturknappen.

4. DAGLIG ANVÄNDNING



VARNING!
Se säkerhetsavsnitten.

4.1 Förvara mat i kylskåpet

Täck över eller förpacka maten, särskilt om den har en stark smak.

Placera matvarorna så att luft kan cirkulera fritt omkring dem.

Ställ matvarorna på alla hyllor och inte närmare än 20 mm från bakre väggen och 15 mm från dörren.

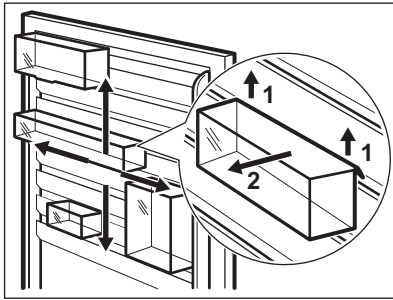
När temperaturen är inställd på +2 °C, kan temperaturen inuti lådorna vara nära 0 °C.

4.2 Placering av dörrhyllorna

Dörren har skenor som gör att hyllorna/facken kan placeras efter dina önskemål.

Placering av dörrrens hyllor/fack:

1. Lyft hyllan/facket bitvis i pilarnas riktning tills de lossnar.
2. Placera hyllan/facket på önskad plats och för in den/det i skenor.

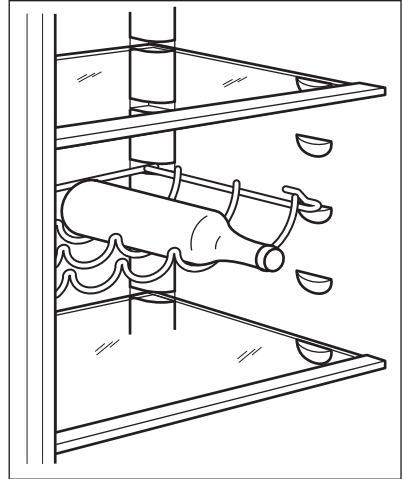


4.3 Flaskhylla

Placera flaskorna (med öppningarna vända utåt) i den redan installerade hyllan.



Sätt bara in stängda flaskor.

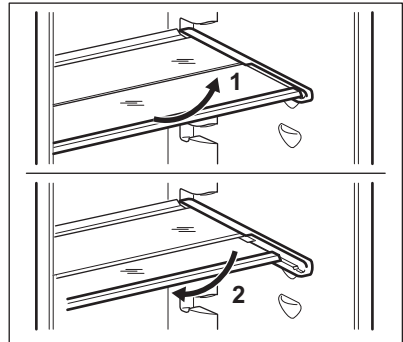


4.4 Använda en hopfällbar hylla

Den här produkten har en hylla som består av två delar. Den främre delen av hyllan kan placeras under den andra delen för att ge bättre utrymme.

Fälla ihop hyllan:

1. Ta ut den främre delen försiktigt.
2. För in den på den nedre skenan under den andra delen av hyllan.

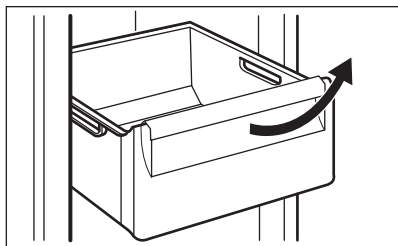


4.5 Ta bort lådorna

Gör så här för att ta bort en låda från ett fack:

1. Dra ut lådan så långt det går.

2. När du har kommit till slutet av skenorna ska du lyfta lådan något framtill och ta bort den.



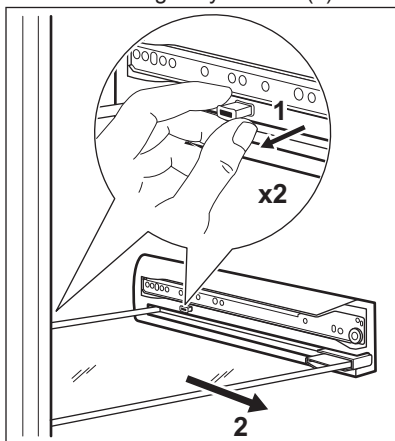
- i** Följ stegen ovan i omvänd ordning för att sätta tillbaka lådan igen.

4.6 Ta bort glashyllorna

Den här produkten har glashyllor som separerar lådorna.

När du vill ta bort glashyllorna:

1. Ta bort lådorna runt omkring (se "Ta bort lådorna").
2. Dra ut låssprintarna på båda sidorna av hyllan (1).
3. Dra sedan glashyllan utåt (2).



- i** Följ stegen ovan i omvänd ordning för att sätta tillbaka glashyllan.



FÖRSIKTIGHET!

Se till att låssprintarna sitter ordentligt på plats.

4.7 MULTIFLOW

Temperaturnivå och stabilitet har optimerats för att få den bästa förvaringen av maten.

Det finns olika temperaturområden för att optimera förvaringen av olika typer av varor (varmare temperatur i övre delen, kallare temperatur i nedre delen).

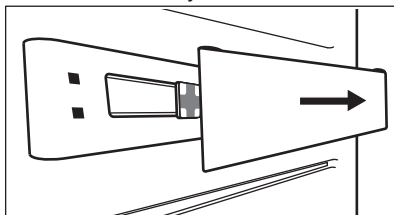
Återställande av inre temperaturen efter dörröppningen förbättras tack vare det dynamiska kylsystem som genererar ett optimalt luftflöde.

4.8 TasteGuard-filtrer

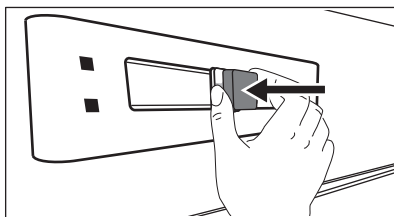
Vid leverans ligger kolfiltret i en plastpåse. Detta är ett aktivt kolfilter som absorberar dålig lukt och bidrar till att bevara bästa smak och arom hos alla matvaror som förvaras i kylen.

Gör så här för att sätta dit filtret:

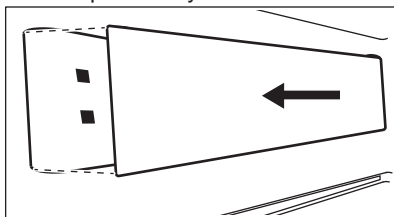
1. Ta bort filterskyddet.



2. Ta ut filtret ur plastpåsen.
3. Sätt i filtret i spåret på produktens baksida.



4. Sätt på filterskyddet.



**FÖRSIKTIGHET!**

Se till att filterskyddet alltid är stängt så att filtret fungerar korrekt.

För att upprätthålla bästa prestanda ska filtret bytas ut var 6:e månad. Nya aktiva

kolfilter kan köpas hos din återförsäljare eller på vår webbplats. Artikelnumret finns på plastpåsen.

5. SKÖTSEL OCH RENGÖRING

**VARNING!**

Se säkerhetsavsnitten.

5.1 Invändig rengöring

Innan du använder produkten första gången ska du rengöra insidan och alla invändiga tillbehör med ljummet vatten och en liten mängd neutral såpa för att ta bort den typiska lukten hos nya produkter. Eftertorka sedan noga.

**FÖRSIKTIGHET!**

Använd inte rengöringsmedel, skurpulver, klor eller oljebaserade rengöringsmedel eftersom de skadar ytan.

5.2 Regelbunden rengöring

**FÖRSIKTIGHET!**

Dra inte i, flytta inte och undvik att skada rörledningarna och kablarna inne i produkten.

**FÖRSIKTIGHET!**

Var försiktig så att du inte skadar kylsystemet.

**FÖRSIKTIGHET!**

När du flyttar produkten ska du lyfta upp den i framkanten så att inte golvet repas.

Utrustningen måste rengöras med jämna mellanrum:

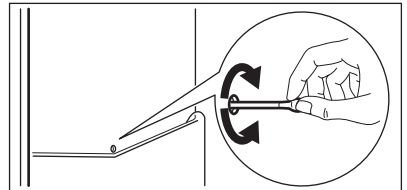
1. Rengör kylens/frysens insida och alla tillbehör med ljummet vatten och en liten mängd neutral såpa.

2. Inspektera regelbundet dörrtätningarna och torka dem rena från eventuell smuts.
3. Skölj av och torka noggrant.
4. Rengör kondensorn och kompressorn (om de går att komma åt) på produktens baksida med en borste. Detta förbättrar produktens prestanda och bidrar till en lägre energiförbrukning.

5.3 Avfrostning av kylskåpet

Frost avlägsnas automatiskt i kylutrymmet varje gång kompressorn stannar under normal användning. Det avfrostade vattnet töms ut via en ränna i en särskild behållare som sitter ovanför kompressorn på produktens baksida, där vattnet avdunstar.

Det är viktigt att regelbundet rengöra smältvattnets tömningshål i mitten baktill av kylskåpsutrymmet för att undvika att vattnet rinner över och droppar ned på matvaror och golv.



5.4 Långa uppehåll i användning

Följ nedanstående anvisningar om produkten inte skall användas på länge:

1. Koppla loss produkten från eluttaget.
2. Plocka ur alla matvaror.
3. Rengör produkten och alla tillbehör.

4. Låt dörren/dörrarna stå på glänt så att inte dålig lukt bildas.

6. FELSÖKNING



VARNING!

Se säkerhetsavsnitten.

6.1 Vad gör jag om...

Problem	Möjlig orsak	Åtgärd
Produkten bullrar.	Produkten står ostadigt.	Kontrollera om produkten står stabilt.
Ljudligt eller visuellt larm är på.	Kylskåpet har nyligen slagits på eller temperaturen är fortfarande för hög.	Se avsnitt "Larm vid öppen dörr" eller "Larm vid för hög temperatur".
	Temperaturen i produkten är för hög.	Se avsnitt "Larm vid öppen dörr" eller "Larm vid för hög temperatur".
Lampan fungerar inte.	Lampan är i standby-läge.	Stäng och öppna dörren.
Lampan fungerar inte.	Lampan är trasig.	Kontakta närmaste auktoriserade serviceverkstad.
Kompressorn arbetar utan uppehåll.	Temperaturen är felaktigt inställd.	Se kapitlet "Drift"/"Kontrollpanel".
	Många matvaror inlagda samtidigt.	Vänta några timmar och kontrollera sedan temperaturen igen.
	Rumstemperaturen är för hög.	Se klimatlasstabellen på märkskylten.
	Alltför varm mat har lagts in.	Låt mat svalna till rumstemperatur före infrysning.
	Funktionen ShoppingMode är på.	Se "Funktionen Shopping-Mode".
Kompressorn startar inte omedelbart när Shopping-Mode-knappen trycks in eller när temperaturen ändras.	Detta är normalt och indikerar inte att något fel har uppstått.	Kompressorn startar efter ett tag.
Vatten rinner inne i kylskåpet.	Vattenutloppet är igen-täppt.	Rengör vattenutloppet.
	Matvaror hindrar vattnet från att rinna in i vattenuppsamlaren.	Kontrollera att inga matvaror har kontakt med den bakre väggen.

Problem	Möjlig orsak	Åtgärd
Vatten rinner ut på golvet.	Smältvattensutloppet är inte anslutet till avdunstningsbrickan ovanför kompressorn.	Anslut tömningsslangen till avdunstningsbrickan.
Temperaturen kan inte ställas in.	Funktionen FastFreeze eller ShoppingMode är påslagen.	Stäng av FastFreeze eller ShoppingMode manuellt eller vänta med att ställa in temperaturen tills funktionen har återställts automatiskt. Se "FastFreeze- eller ShoppingMode-funktionen".
Temperaturen i produkten är för låg/hög.	Temperaturen är felaktigt inställd.	Ställ in en högre/lägre temperatur.
	Matvarornas temperatur är för hög.	Låt matvarornas temperatur sjunka till rumstemperatur innan du lägger in dem.
	Många matvaror har lagts in för förvaring samtidigt.	Lägg in färre matvaror för förvaring samtidigt.
	Funktionen ShoppingMode är på.	Se "Funktionen ShoppingMode".
Sidopanelerna är varma.	Det är värme som avges från värmeväxlaren och är helt normalt.	
Det finns för mycket kondensvatten på kylskåpets bakre vägg.	Dörren har öppnats för ofta.	Öppna dörren bara när det behövs.
	Dörren stängdes inte ordentligt.	Se till att dörren är ordentligt stängd.
	Mat som lagts in är inte ordentligt förpackad.	Förpacka maten på lämpligt sätt innan den läggs in.
Det är svårt att öppna dörren.	Du försökte öppna dörren direkt efter stängning.	Vänta i minst 30 sekunder mellan stängning och återöppnande av dörren.
Temperaturen i lådorna är för låg.	Den kallaste inställningen (+2 °C) har valts.	Ställ in en högre temperatur.



Kontakta närmaste auktoriserade serviceverkstad om dessa råd inte löser problemet.

6.2 Byte av lampan

Produkten har en innerbelysning bestående av en LED-lampa med lång livslängd.

Endast servicepersonal får byta ut lampan. Kontakta din auktoriserade serviceverkstad.

7. INSTALLATION



WARNING!

Se säkerhetsavsnitten.

7.1 Placering

Produkten kan installeras på en torr och välventilerad plats inomhus där omgivningstemperaturen motsvarar den klimatklass som anges på typskylten:

Klimat-klass	Omgivningstemperatur
SN	+10 °C till + 32 °C
N	+16 °C till + 32 °C
ST	+16 °C till + 38 °C
T	+16 °C till + 43 °C

7.2 Elektrisk anslutning

- Kontrollera att nätspänningen och nätfrekvensen överensstämmer med produktens märkdata som anges på typskylten före anslutning till ett eluttag.
- Produkten måste jordas. Nätkabelns stickkontakt är försedd med en kontakt för detta ändamål. Om nätspänningsmatningen inte är jordad, kontakta en kvalificerad elektriker för att ansluta produkten till en separat jord enligt gällande bestämmelser.
- Tillverkaren ansvarar inte för skador orsakade av att ovanstående säkerhetsåtgärder inte har följts.

- Denna produkt uppfyller kraven enligt EEG-direktiven.

7.3 Installera produkten och hänga om dörren



Se separata anvisningar om installation och omhängning av dörren.



FÖRSIKTIGHET!

Om produkten placeras mot en vägg ska de medföljande distanserna användas för att hålla det minimiavstånd som anges i monteringsanvisningen.



FÖRSIKTIGHET!

Om produkten installeras intill en vägg, ska ett 10-mm avstånd mellan väggen och den sida av produkten där gångjärnen sitter ge tillräckligt utrymme för att öppna dörren när delarna inuti kylskåpet tas bort (t ex vid rengöring).



FÖRSIKTIGHET!

Om du ska vända dörren, de alltid till att skydda golvet från repor med ett slitstarkt material.


8. TEKNISKA DATA


Höjd	1800 mm
Bredd	595 mm
Djup	643 mm

Nätspänning	230 - 240 V
Frekvens	50 Hz

Teknisk information finns på typskylten som sitter på insidan eller utsidan av produkten och på energietiketten.

9. MILJÖSKYDD

Återvinn material med symbolen .
Återvinn förpackningen genom att placera den i lämpligt kärl. Bidra till att skydda vår miljö och vår hälsa genom att återvinna avfall från elektriska och elektroniska produkter. Släng inte

produkter märkta med symbolen  med hushållsavfallet. Lämna in produkten på närmaste återvinningsstation eller kontakta kommunkontoret.

www.electrolux.com/shop



280156906-A-302017

