

EED 14700
EED 14800
EED 14650
EED 29800



NO Varmeskuff
DA Varmeskuffe
SV Värmelådan
FI Astialämmitin

Brukerveiledning
Betjeningsvejledning
Bruksanvisning
Käyttöopas



Electrolux

INNHold

SIKKERHETSINFORMASJON	3
SIKKERHETSINSTRUKSJONER	5
FORHOLDSREGLER UNDER BRUK	6
BESKRIVELSE AV APPARATET	7
BRUK	8
KAPASITET	11
RENGJØRING OG VEDLIKEHOLD	12
HVA GJØR JEG HVIS VARMESKUFFEN IKKE VIRKER?	13
INSTALLASJONSVEILEDNING	14
MILJØBESKYTTELSE	15
INSTALLASJON	56

VI TENKER PÅ DEG

Takk for at du har kjøpt et produkt fra Electrolux. Du har valgt et produkt som bringer fler tiår med erfaring og innovasjon med seg. Genial og stilig, og den er designet med tanke på deg. Du kan være trygg på at du får gode resultater hver gang du bruker den. Velkommen til Electrolux.

Gå inn på nettstedet vårt for å:



Få råd om bruk, finne brosjyrer, feilsøking, serviceinformasjon:
www.electrolux.com



Registrere produktet ditt for å få bedre service:
www.electrolux.com/productregistration




Kjøpe tilbehør, forbruksvarer og originale reservedeler til produktet ditt:
www.electrolux.com/shop

KUNDESTØTTE OG SERVICE

Vi anbefaler at du bruker originale reservedeler.

Når du kontakter serviceavdelingen, må du sørge for å ha følgende data for hånden. Informasjonen finner du på typeskiltet. Modell, PNC (produktnummer), serienummer.

 Advarsel/Forsiktig - Sikkerhetsinformasjon.

 Generell informasjon og tips

 Miljøinformasjon.

Med forbehold om endringer.

SIKKERHETSINFORMASJON

Les instruksjonene nøye før montering og bruk av produktet. Produsenten er ikke ansvarlig for eventuelle skadersom skyldes feilaktig montering og bruk. Oppbevarproduktets instruksjoner for fremtidig bruk.

Sikkerhet for barn og utsatte personer

ADVARSEL!

Fare for kvelning, skade og permanent uførhet.

- Dette produktet kan brukes av barn fra 8 år og oppover og personer med reduserte fysiske, sensoriske eller mentale evner eller manglende erfaring og kunnskap dersom de har tilsyn av en voksen eller en person som er ansvarlig for deres sikkerhet.
- Ikke la barn leke med produktet.
- Oppbevar all emballasje utilgjengelig for barn.
- Hold barn og kjæledyr borte fra produktet når det brukes eller når den kjøler seg ned. Tilgjengelige deler er varme.
- Rengjøring og vedlikehold skal ikke gjøres av barn med mindre de har tilsyn.

Generelt om sikkerhet

- Produktet blir varmt når det er i bruk. Ikke ta på varmeelementene inne i produktet. Bruk alltid grillvotter.
- Tilgjengelige overflater kan bli svært varme når ovnen er i bruk.
- Ikke bruk skurende rengjøringsmidler eller skarpe skrapegjenstander av metall for å rengjøre produktet.

- Dersom strømforsyningskabelen er skadet, må den kun skiftes av et autorisert serviceverksted eller en lignende kvalifisert person for å unngå fare. Før vedlikehold kutt strømforsyningen.
- Det skal innrettes en anordning i den elektriske installasjonen som gjør det mulig å skille apparatet fra nettet med en flerpolet kontaktåpning på minst 3 mm. En egnet skilleanordning er f.eks. en LS-bryter, sikringer (skrusikringer skal skrus ut av holderen), feilstrømsbryter og - beskyttelse.
- Innbyggingen må garantere beskyttelse mot berøring.

SIKKERHETSINSTRUKSJONER

ADVARSEL!

Sammenlign de elektriske data (spenning og frekvens) indikert på typeskiltet med de på vegguttaket før apparatet kobles til. Hvis verdiene ikke stemmer, kan det oppstå problemer. Kontakt en elektriker om du er i tvil.

ADVARSEL!

Er den elektriske ledningspluggen fjernet, må apparatet installeres og kobles til av en elektriker. Kontakt en autorisert elektriker som kjenner og overholder sikkerhetsstandardene. Produsenten kan ikke holdes ansvarlig for skader forårsaket av monterings- og tilkoblingsfeil.

ADVARSEL!

Den elektriske sikkerheten til apparatet kan kun garanteres om den er jordet. Produsenten kan ikke holdes ansvarlig for skader forårsaket av mangel på eller feil i installasjonens beskyttelsessystem (f.eks. elektrisk støt).

ADVARSEL!

Benytt utelukkende apparatet når det er blitt montert i sin innebygde posisjon. Det er kun under denne forutsetningen at det kan garanteres at brukeren ikke kan komme til de elektriske komponentene.

ADVARSEL!

Åpne aldri apparatets kabinett. Mulig kontakt med elektriske strømledende deler eller endringer i elektriske eller mekaniske komponenter kan sette brukeres sikkerhet i fare og føre til at apparatet ikke fungerer korrekt.

ADVARSEL!

Reparasjoner og vedlikehold, spesielt av strømførende deler, skal kun utføres av fagpersonell som er autorisert av produsenten. Produsenten og forhandlere tar ikke ansvar for skade på mennesker, dyr eller eiendom som skyldes reparasjoner og vedlikehold utført av uautorisert personell.

ADVARSEL!

Reparasjoner foretatt under garantiperioden skal kun utføres av fagpersonell autorisert av fabrikanten. Om dette ikke etterfølges, vil enhver skade forårsaket av den nevnte reparasjonen være ekskludert fra garantien.

ADVARSEL!

- Apparatet må være frakoblet strømforsyning under installasjon og reparasjonsarbeid. For at apparatet skal være koblet fra strømforsyningen, må en av følgende gjelde:
- Sikringer/automatsikringer i sikringsskapet må kobles ut.
- Støpselet må trekkes ut av stikkkontakten. For å trekke støpselet ut av stikkkontakten, dra ikke i kabelen, men ta tak i selve pluggen.

FORHOLDSREGLER UNDER BRUK

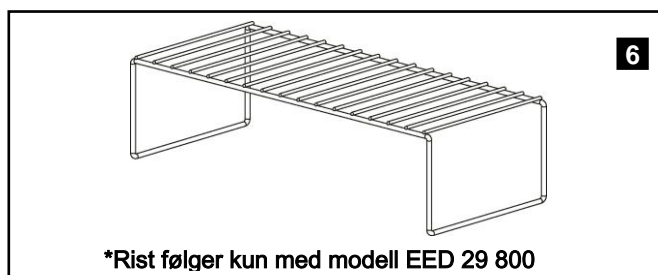
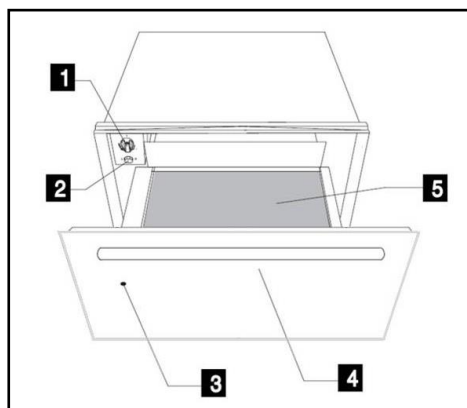
- Dette apparatet samsvarer med gjeldende sikkerhetsstandarder. Feil bruk av apparatet kan utsette brukere for fare.
- Les brukerveiledningen nøye før apparatet tas i bruk første gang. Slik kan du unngå å skade deg selv eller apparatet.
- Avhengig av valgt temperatur og driftstid, kan temperaturen inne i apparatet bli 80 °C. Beskytt hendene med grillvott eller gryteklut når du tar servise ut av skuffen.
- Ikke sitt eller heng på skuffen. De teleskopiske skinnene kan skades. Skuffens maksimale kapasitet er 25 kg.
- Lagre ikke kunststoffbeholdere eller antennerlige gjenstander i tallerkenvarmeren. Når du slår på apparatet, kan slike gjenstander smelte eller ta fyr. Brannfare.
- Bruk ikke apparatet for å heve romtemperaturen på kjøkkenet. Den høye temperaturen kan føre til at brennbare gjenstander i nærheten av apparatet tar fyr.
- Bruk ikke høyt trykk eller damp for å rengjøre apparatet. Dampen kan påvirke de elektriske komponentene og forårsake kortslutning. Damptrykket kan også skade apparatets overflate og komponenter over tid.
- Når du tar apparatet ut av bruk ved slutten av levetiden, skal det kobles fra strømmettet og strømkabelen skal gjøre ubrukelig slik at apparatet ikke utgjør noen fare, eksempelvis hvis barn bruker det i lek.

BESKRIVELSE AV APPARATET

HOVEDKOMPONENTER

- | | | | |
|----------|----------------------|----------|-----------------------|
| 1 | Termostaten | 4 | Håndtak |
| 2 | På/Av-bryter (lyser) | 5 | Skuff Glisikker matte |
| 3 | Kontrolllampe | 6 | Rist * |

EED 14650 / 14700 / 14800 / 29800



VARMESKUFFENS VIRKEMÅTE HOVEDKOMPONENTER

Dette apparatet har et sirkulasjonssystem for varmluft. Varmen genereres av et elektrisk oppvarmingselement og fordeles i skuffen av viften. Termostaten gjør det mulig for brukeren å bestemme og kontrollere ønsket temperatur for serviset.

Den varme luften som dannes sirkulerer og varmer opp serviset raskt og jevnt.

Et metallgitter beskytter både varmeelementet og viften.

Bunnen i skuffen er utstyrt med en glisikker matte for å hindre at serviset glir når skuffen åpnes og lukkes.

BRUK

FØR FØRSTE GANGS BRUK

Før apparatet tas i bruk første gang bør du vaske innsiden og utsiden i henhold til

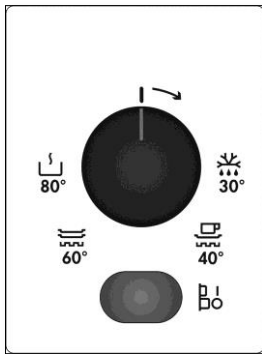
rengjøringsinstruksene i avsnittet "Rengjøring og vedlikehold".

Varm så tallerkenvarmeren i minst to timer. For å gjøre dette skal du dreie temperaturkontrollen til maks.-posisjonen (se avsnittet "Velge temperatur").

Forsikre deg om at kjøkkenet er godt ventilert når du gjør dette.

Apparatets deler er beskyttet av et spesielt produkt. Derfor vil du merke en lukt under den første oppvarmingen. Både lukt og eventuell røyk som dannes vil forsvinne etter kort tid, og ingen av disse indikerer at det er noe galt ved tilkoblingen av apparatet.

KONTROLLPANEL



Kontrollpanelet har en Termostaten og på/av-bryter. Kontrollpanelet kan kun sees når skuffen er åpen.

BRUKE VARMESKUFFEN

For å bruke varmeskuffen skal du gå frem som følger:

- Sett serviset i skuffen.
- Velg den temperaturen du ønsker ved å dreie temperaturkontrollen til ønsket posisjon.
- Slå på apparatet ved å trykke på bryteren, og denne vil begynne å lyse.
- Lukk skuffen.





Pass på så du ikke bruker for mye kraft når du lukker skuffen, da det kan gjøre at den går opp igjen. Før du tar ut det oppvarmede serviset må du skru av varmeskuffen ved å trykke på bryteren igjen.

VELGE TEMPERATUR

Ved å dreie på termostatkontrollen kan du velge temperatur mellom 30 og 80 °C.

Ikke press termostatkontrollen til venstre forbi "0"-posisjonen eller til høyre forbi maks.posisjonen siden dette kan skade apparatet.

Så snart den valgte temperaturen er nådd, vil varmen skrus av. Synker temperaturen under den valgte verdien, blir varmen skrudd på igjen. Temperaturskalaen er merket med absolutte temperaturer i °C, og symboler som tilsvarer optimale temperaturer for typer av servise:

Symbol	°C	Funksjon
	30 °C	Tining
	40°C	Heving av deig Oppvarming av glass og kopper
	60°C	Oppvarming av servise Holde mat varm
	80 °C	Oppvarming av mat Matlaging med lav temperatur (kun med modell EED 29800)


VARMETIDER

Forskjellige faktorer påvirker oppvarmingstidene:

- Materiale og tykkelse på serviset
- Mengde med servise
- Hvordan serviset plasseres
- Innstilling av temperaturen

Det er derfor ikke mulig å gi nøyaktige oppvarmingstider.

Etter hvert som du får erfaring med å bruke varmeskuffen, vil du finne ut hva som er riktige innstillinger for ditt servise.

Imidlertid kan følgende tider brukes som veiledning for termostatinnstilling  og for jevn oppvarming av serviset:

Mengde	Tid (min)
Servise til 6 personer	30–35
Servise til 12 personer	40 – 45

Forslag for funksjonene **Hold mat varm** og **Oppvarming av mat**:

Forvarm skuffen i 15 minutter for å være sikker på at skuffens indre har ønsket temperatur.

MATLAGING VED LAV TEMPERATUR (kun med modell EED 29800)

Ved matlaging med lav temperatur kan kjøtt tilberedes på en skånsom måte over lang tid. Koketiden avhenger av størrelsen på kjøttstykket. Bruk skåler av glass, porselen eller keramikk.

TILBEREDNING:

- Forvarm varmeskuffen med fatene ved 80 °C i 10 minutter.
- Stek først kjøttet i en panne med fett, og plasser det i skuffen på de oppvarmede fatene. Behold innstillingen på 80 °C.

Tabell: Matlaging ved lav temperatur (veiledende verdier)

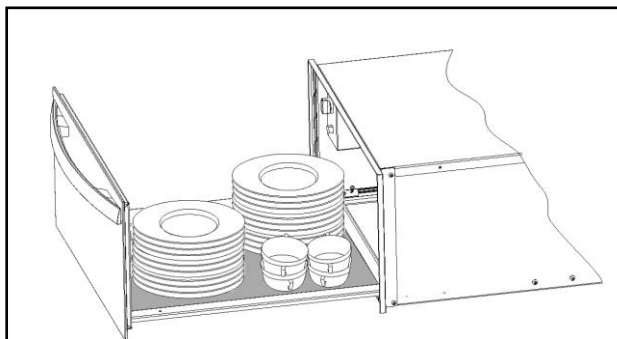
Bruksområde	Mengde	Stek forsiktig på kokeplaten	Koketider
Biff			
Blodig	1 kg	på alle sider, 2 min på hver.	1 t
Lite stekt	1 kg	på alle sider, 3 min på hver.	1 ¼ t
Middels stekt	1 kg	på alle sider, 3 min på hver	1 ¾ t
Gjennomstekt	1 kg	på alle sider, 3 min på hver	2 ¼–2 ½ t.
Roastbiff i ett stykke	1 kg	på alle sider, 3 min på hver	3 t lite stekt 4 ½ time middels stekt
Kalv			
Kam, hel	1 kg	på alle sider, 2 min på hver. på alle 4 sider, 3 min på hver	1 ¾ –2 t.
Filet i ett stykke	1 kg	hver	2–2 ½ t.
Steik	1 kg	på alle sider, 3 min på hver.	2–2 ½ t.
Steik, bog	1 kg	på alle sider, 3 min på hver.	2 ½ t
Svin			
Kam, hel	500–600 g	på alle sider, 2 min på hver.	1 ½ t
Filet	600-1000 g	hele 10-15 min.	2–3 t
Lam			
Lår	2 kg	på alle sider, 4 min på hver.	3–4 t
Lårstek	2 kg	på alle sider, 2 min på hver	¾–1 t
Filet	400 g	på alle sider, 2 min på hver	1–1 ¼ t.

Ønsker du å holde den tilberedte maten varm, skru temperaturen til 60° C. Vi anbefaler ikke bruk av varmefunksjonen i over en time.

KAPASITET

Kapasitet avhenger av størrelsen på servisedelene

EED 14700 /14800 / 14650	EED 29800
6 personer	12 personer
6 x 24 cm middagstallerkener	12 x 24 cm Middagstallerkener
6 x 10 cm suppeskåler	12 x 10 cm suppeskåler
1 x 19 cm serveringsfat	1 x 19 cm serveringsfat
1 x 17 cm serveringsfat	1 x 17 cm serveringsfat
1 x 32 cm kjøttfat	2 x 32 cm kjøttfat
eller	eller
20 tallerkener med \varnothing 28 cm	40 tallerkener med \varnothing 28 cm
eller	eller
80 espressokopper	160 espressokopper
eller	eller
40 tekopper	80 tekopper
eller	eller
...	...



RENGJØRING OG VEDLIKEHOLD

Rengjøring er det eneste vedlikeholdet som normalt er nødvendig.



ADVARSEL!

Tallerkenvarmeren må være koblet fra det elektriske anlegget ved rengjøring. Trekk støpselet ut av stikkontakten eller koble fra skuffens strømforsyning.

Ikke bruk sterke eller slipende rengjøringsprodukter, slipende oppvaskvamber eller skarpe gjenstander for å unngå merker eller slipespor.

Ikke bruk rengjøringsapparater med høytrykks- eller dampstråle.

APPARATETS FRONT OG KONTROLLPANEL

Tallerkenvarmeren kan rengjøres enkelt med en fuktig klut. Hvis den er meget skitten kan du tilsette noen dråper med oppvaskmiddel i vaskevannet.

Tørk overflaten med en tørr klut. **ere med front av rustfritt stål**, kan egne produkter for behandling av rustfritt stål brukes

For tallerkenvarm. Disse produktene hindrer at overflaten blir raskt skitten igjen. Påfør et tynt lag av et slikt

produkt på overflaten med en myk klut.

På tallerkenvarmere med front av aluminium, bruk et mildt rengjøringsmiddel for glass og en myk, lofri klut. Stryk kluten horisontalt uten å presse mot overflaten siden aluminium lett utsettes for skraper og kutt.

INNVEDIG I VARMESKUFFEN

Rengjør innsiden av tallerkenvarmeren jevnlig med en fuktig klut. Hvis den er meget skitten kan du tilsette noen dråper med oppvaskmiddel i vaskevannet. Tørk overflaten med en tørr klut. Sørg for at det ikke kommer vann inn i luftsirkulasjonsåpningen. Ikke bruk varmeskuffen igjen før den er helt tørr.

MATTE MED GLISIKKER OVERFLATE

Matten med glisikker overflate kan fjernes for å gjøre det mulig å rengjøre skuffen.

Matten kan rengjøres for hånd med varmt vann og et par dråper oppvaskmiddel. Tørk den grundig. Den glisikre matten skal ikke legges på plass før den er helt tørr.

HVA GJØR JEG HVIS VARMESKUFFEN IKKE VIRKER?



ADVARSEL!

Enhver form for reparasjon skal utføres av en spesialist. Enhver reparasjon foretatt av en person som ikke er autorisert av fabrikanten er farlig.

Før du kontakter vår tekniske service må du sjekke følgende:

- **Tallerkenvarmeren varmes ikke godt nok opp. Undersøk om:**
 - Apparatet er slått på.
 - Riktig temperatur er valgt.
 - Luftsirkulasjonsåpningene er dekket av servise.
 - Serviset har stått til oppvarming lenge nok.
- **Oppvarmingstiden avhenger av flere faktorer, som for eksempel:**
 - Servisets materialtype og ykkelse.
 - Mengde med servise.
 - Hvordan serviset er plassert.
- Tallerkenvarmeren blir ikke varm i det hele tatt. Undersøk om:
 - Du kan høre lyden av viften. Hvis viften går, er varmeelementet defekt - hvis viften ikke går, er viften defekt.
 - Sikringer/automatsikringer i sikringsskapet har gått / slått ut.
- **Serviset blir for varmt.**
 - Temperaturvelgeren er defekt.
- **På/Av-bryteren lyser ikke.**
 - Pæren i bryteren har gått.

INSTALLASJONSVEILEDNING

FØR INSTALLASJON

Sjekk at spenningsstyrken angitt på typeskiltet er den samme som i strømkilden du skal bruke.

Åpne skuffen og ta ut alt utstyr og fjern alt innpakkingsmateriale.



ADVARSEL:

Fronten på tallerkenvarmeren kan være dekket av beskyttende film. Fjern denne filmen forsiktig før du bruker tallerkenvarmeren første gang. Forsikre deg om at tallerkenvarmeren ikke er skadet på noen måte. Kontroller at skuffen kan åpnes og lukkes på riktig måte. Oppdager du noen skade, kontakt teknisk assistanse.



ADVARSEL:

Det må være mulig å komme til støpselet når varmeskuffen er installert.

Tallerkenvarmeren bør kun bygges inn i kombinasjon med apparater som er godkjent av produsenten. Monteres den i kombinasjon med andre apparater er det umulig å garantere at tallerkenvarmeren vil fungere, og garantien er derfor ikke lenger gyldig.

INSTALLASJON

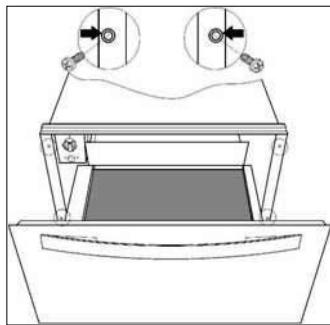
For å bygge inn varmeskuffen i kombinasjon med andre apparater må det være montert en fast hylle i benkseksjonen som bærer vekten av begge de aktuelle apparatene. Apparatet som skal monteres sammen med varmeskuffen vil bli plassert rett oppå varmeskuffen, uten behov for en egen hylle.

For montering av apparatet som kombineres med tallerkenvarmeren, følg instruksjonene i de respektive instruksjonene og monteringsveiledningene.

De relevante målene for montering er gitt i mm i **diagrammene bakerst i**

denne brosjyren. Gå frem på følgende måte:

1. Plasser tallerkenvarmeren på hylleplaten og skyv den innover på en slik måte at den er sentrert og fremre del er i linje med hylleenheten.
2. Forsikre deg om at tallerkenvarmerens kabinett er i vater og står rett på hylla.
3. Åpne skuffen og fest varmeskuffen til sidene i innredningen ved hjelp av de to medfølgende skruene.



ELEKTRISK FORBINDELSE

Elektrisk installasjon må utføres av en elektriker som er godkjent og kvalifisert i henhold til gjeldende regelverk.

Sjekk at det er overenstemmelse mellom verdiene på spenning og frekvens på strømuttak og det som står på typeskiltet på varmeblokken inni skuffen før tallerkenvarmeren kobles til det elektriske anlegget. Den elektriske tilkoblingen går via en omnipolar bryter som er egnet for den intensiteten den blir utsatt for, og som har en minimum åpning på 3 mm mellom kontaktene, slik at frakobling er mulig i nødstilfeller eller ved rengjøring av tallerkenvarmeren.

Brukes et støpsel for elektrisk tilkobling, må den være tilgjengelig etter montering.

Tilkoblingen skal ha korrekt jording i samsvar med gjeldende regler.



ADVARSEL:

TALLERKENVARMEREN MÅ HA EN JORDET TILKOBLING.

Om den skulle bli nødvendig å skifte den bøyelige strømkabelen som er festet til tallerkenvarmeren, bør dette utføres av en offisiell ettersalgsservice, siden det krever spesialverktøy.

Produsenten og leverandørene tar ikke ansvar for skade på mennesker, dyr eller eiendom om disse installasjonsinstruksene ikke følges.

MILJØBESKYTTELSE



Resirkuler materialer som er merket med symbolet. Legg emballasjen i riktige beholdere for å resirkulere det.

Bidrar til å beskytte miljøet, menneskers helse og for å resirkulere avfall av elektriske og elektroniske produkter.



Ikke kast produkter som er merket med symbolet sammen med husholdningsavfallet. Produktet kan leveres der hvor tilsvarende produkt selges eller på miljøstasjonen i kommunen. Kontakt kommunen for nærmere opplysninger.

INDHOLDS

OM SIKKERHED	17
SIKKERHEDSANVISNINGER	19
FORHOLDSREGLER UNDER BRUG	20
BESKRIVELSE AF APPARATET	21
BRUG	22
LADNINGSKAPACITET	25
RENGØRING OG VEDLIGEHOLDELSE	26
HVAD GØR JEG, HVIS SERVICEVARMEREN IKKE FUNGERER?	27
INSTALLATIONSVEJLEDNING	28
MILJØOPLYSNINGER	29
INSTALLATION	56

VI TÆNKER PÅ DIG

Tak for dit køb af et Electrolux-apparat. Du har valgt et produkt, som giver dig årtiers professionel erfaring og innovation på én gang. Genialt og elegant. Det er designet med dig i tankerne. Så uanset hvornår du bruger det, kan du være sikker på, at du får fantastiske resultater hver gang. Velkommen til Electrolux.

Besøg vores websted for at:



Få rådgivning, brochurer, fejlfinding, serviceinformation:

www.electrolux.com



Registrere dit produkt for bedre service:

www.electrolux.com/productregistration




Købe tilbehør, forbrugsvarer og originale reservedele til dit apparat:


www.electrolux.com/shop

KUNDEPLEJE OG SERVICE

Vi anbefaler brugen af originale reservedele.

Sørg for at have følgende data tilgængelig, når du kontakter service. (Du finder oplysningerne på maskinens typeskilt):. Model, PNC, Serienummer.

 Advarsel /Forsigtig-Sikkerhedsanvisninger.

 Generelle oplysninger og gode råd.

 Miljøoplysninger.

Ret til ændringer uden varsel forbeholdes.

OM SIKKERHED

Læs brugsanvisningen grundigt, før apparatet installeres og tages i brug. Producenten kan ikke drages til ansvar, hvis apparatet installeres forkert og anvendelsen forårsager skade. Opbevar altid brugsanvisningen sammen med apparatet til eventuel fremtidig brug.

Sikkerhed for børn og andre udsatte personer

ADVARSEL!

Risiko for kvælning, personskade eller permanent invaliditet.

- Apparatet kan bruges af børn fra 8 år og opefter samt af personer med nedsat fysisk, sensorisk eller psykisk funktionsevne, eller som mangler den nødvendige erfaring eller viden, hvis de overvåges af en voksen eller en person, som er ansvarlig for deres sikkerhed.
- Børn må ikke lege med apparatet.
- Opbevar al emballagen utilgængeligt for børn.
- Lad ikke børn og husdyr komme tæt på apparatet, mens det køler af. De tilgængelige dele er varme.
- Børn må ikke rengøre eller vedligeholde apparatet uden overvågning.

Generelt om sikkerhed

- Apparatet bliver varmt indvendigt, når det er i brug. Undlad at røre ved apparatets indvendige varmelegemer. Brug altid ovnhandsker til at tage ribber eller ovnfaste fade ud eller sætte dem i.

- Under brug bliver apparatet varmt. Der bør udvises forsigtighed for at undgå at røre varmelegemerne inde i apparatet.
- Temperaturen på de udvendige flader kan være meget høj, når apparatet er i brug.
- Brug ikke skrappe slibende rengøringsmidler eller skarpe metalskrabere til at rengøre apparatet.
- Undlad at bruge en damprenser til at rengøre apparatet.
- Hvis netledningen er beskadiget, skal den af sikkerhedsgrunde udskiftes af producenten, et autoriseret serviceværksted eller en tekniker med tilsvarende kvalifikationer.
- Tag stikket ud inden vedligeholdelse.
- Ved den elektriske installation skal der på installationssiden være en flerpolet kontakt med en kontaktåbning på mindst 3 mm. Velegnede afbrydere er f.eks. LS-kontakt, sikringer (skruesikringer skal kunne tages ud af fatningen), fejlstrømsrelæ og – beskyttelse.
- Ved indbygningen skal sikres beskyttelse mod indirekte berøring.

SIKKERHEDSANVISNINGER

ADVARSEL!

Før tilslutning af apparatet skal man sammenligne strømoplysningerne (spænding og frekvens), som er angivet på mærkeskiltet, med den aktuelle elforsyning. Hvis disse oplysninger ikke svarer til hinanden, kan der være problemer. I tvivlstilfælde skal en elektriker kontaktes..

ADVARSEL!

Hvis elstikket fjernes, skal apparatet installeres og tilsluttes af en tekniker. Kontakt en kvalificeret elektriker, som kender og overholder aktuelle sikkerhedsstandarder. Producenten kan ikke holdes ansvarlig for fejl, som skyldes fejl ved montering eller tilslutning.

ADVARSEL!

Apparatets elektriske sikkerhed kan kun garanteres, hvis det er jordet. Producenten kan ikke holdes ansvarlig for skade på grund af mangler eller fejl i installationens beskyttelsessystem (f.eks. elektrisk stød).

ADVARSEL!

Brug kun apparatet, når det er blevet monteret på dets indbyggede position. Kun på den måde kan det garanteres, at brugere ikke har adgang til de elektriske komponenter.

ADVARSEL!

Åbn aldrig apparatets chassis. Mulighed for kontakt med elektrisk ledende dele eller ændringer i

elektriske eller mekaniske komponenter kan udgøre en fare for brugernes sikkerhed og forhindre, at apparatet virker korrekt.

ADVARSEL!

Reparation og vedligeholdelse, især af strømførende dele, må kun udføres af teknikere, der er autoriseret af producenten. Producenten og forhandlere påtager sig ikke ansvar for nogen skade på personer, dyr eller ejendom som resultat af reparation og vedligeholdelse, som udføres af ikke-autoriseret personale.

ADVARSEL!

Reparationer, som udføres i garantiperioden, må kun udføres af teknikere, der er autoriseret af producenten. Hvis dette ikke er tilfældet, vil skader, som kan henføres til den pågældende reparation, ikke være omfattet af garantien.

ADVARSEL!

Apparatet skal afbrydes fra elektricitetsforsyningen, når der udføres installations- og reparationsarbejde. For at afbryde apparatet fra elektricitetsforsyningen skal en af følgende betingelser være opfyldt:

- Eltavlens sikringer / kontakter skal være afbrudt.
- Stikket skal være fjernet fra stikkontakten. Træk ikke i elkablet for at tage stikket ud af stikkontakten, træk i stedet direkte i selve stikket.

FORHOLDSREGLER UNDER BRUG

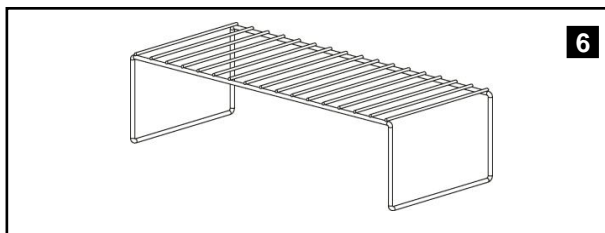
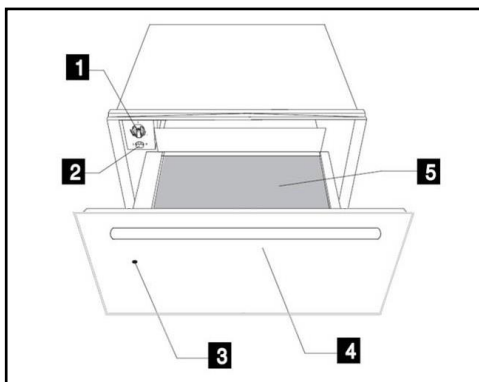
- Dette apparat er i overensstemmelse med aktuelle sikkerhedsstandarder. Ukorrekt brug af apparatet kan udsætte brugeren for risiko.
- Læs betjeningsvejledningen omhyggeligt, før apparatet bruges første gang. På den måde undgår du at risikere at komme til skade eller at ødelægge apparatet.
- Afhængigt af den valgte temperatur og det tidsrum, apparatet bruges i, kan den indvendige temperatur nå 80 °C. Beskyt dine hænder med ovenhandsker eller grydelapper, når du tager service ud af servicevarmeren.
- Undlad at sidde på eller at hænge i skuffen. Teleskopgliderne kan blive beskadiget. Den maksimale belastningskapacitet for skuffen er 25 kg.
- Opbevar ikke syntetiske beholdere eller letantændelige genstande inde i servicevarmeren. Når du tænder for apparatet, kan sådanne beholdere og genstande smelte eller antændes. **Brandfare.**
- Brug ikke apparatet til at opvarme luften i køkkenet. De høje temperaturer, der opnås, kan få letantændelige genstande i nærheden af apparatet til at brænde.
- Brug ikke højtryksrensere eller damprensere. Dampen kan påvirke elektriske komponenter og forårsage kortslutning. Damptrykket kan også på længere sigt beskadige apparatets overflade og komponenter.
- Når du holder op med at bruge apparatet ved afslutningen af dets levetid, skal du koble det fra elforsyningen og gøre det elektriske kabel ubrugeligt, så apparatet ikke udgør nogen risiko for f.eks. legende børn.

BESKRIVELSE AF APPARATET

VIGTIGSTE KOMPONENTER

- | | |
|-------------------------------------|--------------------------|
| 1 Termostaten | 4 Håndtag |
| 2 Til/Fra-kontakt (lyser op) | 5 Glidesikker dug |
| 3 Driftsindikatorlampe | 6 Skuffe Gitter |

EED 14650 / 14700 / 29800



*Drawer Grid only available with the model EED 29800

SÅDAN VIRKER SERVICEVARMEREN

This Dette apparat er udstyret med et cirkulationssystem til varm luft. En blæser fordeler den varme, der dannes af et elektrisk varmeelement, i hele apparatets indre.

Termostaten gør det muligt for brugeren at indstille og styre den ønskede temperatur på servicet.

Den cirkulerende varme luft opvarmer servicet hurtigt og jævnt.

Et metalgitter beskytter varmeelementet og blæseren. Skuffens bund er udstyret med en glidesikker dug, som forhindrer tallerkner og fade i at glide rundt, når skuffen åbnes og lukkes.

BRUG

FØR APPARATET BRUGES FØRSTE GANG

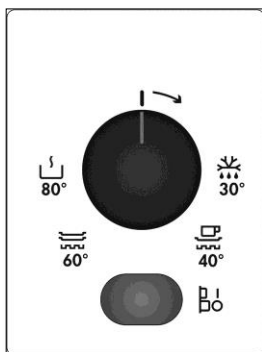
Før apparatet bruges første gang, skal du rengøre det indvendigt og udvendigt ved at følge vejledningen i afsnittet "Rengøring og vedligeholdelse".

Lad derefter servicevarmeren varme i mindst 2 timer. Sæt først temperaturstyringen på maksimum-position (se afsnit "Valg af temperatur").

Sørg for, at køkkenet er godt udluftet, når du gør dette.

Apparatets dele er beskyttet af et specialprodukt. Derfor kan der udløses en lugt under den første opvarmning. Både lugten og eventuel røg, der måtte dannes, vil forsvinde efter kort tid, og hverken lugten eller røgen er udtryk for, at der er noget galt med tilslutningen eller apparatet.

KONTROLPANEL



Kontrolpanelet har en termostaten og til/fra-kontakten. Kontrolpanelet er kun synligt, når skuffen er åben.

SÅDAN BRUGES SERVICEVARMEREN

Gør følgende for at bruge servicevarmeren:

- Læg servicet i skuffen.
- Vælg den funktion, du ønsker, ved at dreje termostatstyringen til den ønskede position.
- Tænd for apparatet ved at trykke på kontakten. Der vil kun komme lys i kontakten.
- Luk skuffen.

Vær forsigtig ikke at bruge for megen kraft, når du lukker skuffen, da den så kan åbne igen.

Før du tager det varme service ud, skal du slukke for servicevarmeren ved at trykke på kontakten igen.





FUNKTIONSVALG

Ved at dreje på termostatstyringen kan du vælge temperaturer mellem 30 og 80°C.

Prøv ikke at tvinge termostatstyring til venstre for "0"-positionen eller til højre for maksimumpositionen, da det kan skade apparatet.

Så snart den valgte temperatur er nået, slukkes der for opvarmningen. Når temperaturen falder under den valgte temperatur, tændes der for opvarmningen igen.

Temperaturskalaen er mærket med absolutte værdier i °C og symboler, som angiver den optimale temperatur til forskellige typer service:

Symbol	°C	Funktion
	30°C	Optøning
	40°C	Dejhævning Opvarmning af kopper og glas
	60°C	Opvarmning af service Holde maden varm
	80°C	Opvarmning af fødevarer Tilberedning ved lav temperatur (Kun mulig med modell EED29800)

OPVARMNINGSTIDER

Faktorer, der påvirker opvarmningstider:

- Servicets materiale og tykkelse
- Mængden af service
- Hvordan servicet er anbragt
- Temperaturindstilling

Derfor er det ikke muligt at angive nøjagtige opvarmningstider.

Som en rettesnor kan man dog benytte følgende opvarmningstider for termostatindstillingen 60°C og for ensartet opvarmning af bestikket:

Ladning	Tid (min.)
Service til 6 personer	30 – 35
Service til 12 personer	40 – 45

Efterhånden som du bruger servicevarmeren mere og mere, vil du lære de bedste indstillinger til dit service..

RÅD VEDRØRENDE FUNKTIONEN HOLD MAD VARM OG OPVARMNING AF MAD:

Forvarm varmeskuffen i 15 minutter for at sikre, at den ønskede temperatur nås inden i skuffen.

TILBEREDNING VED LAV TEMPERATUR (kun mulig med modell EED29800)

Med tilberedning ved lav temperatur kan kød tilberedes nænsomt ved lav temperatur over længere tid. Tilberedningstiden afhænger af størrelsen på kødstykket. Brug tallerkener af glas, porcelæn eller keramik.

Tilberedning:

- Sæt tallerkenerne i apparatet og forvarm ved 80°C i 10 minutter.
- Brun kødet på en pande med fedtstof og læg det derefter på de forvarmede tallerkener i varmeskuffen. Lad temperaturen stå på 80° C.

Tabel: Tilberedning ved lav temperatur (vejledende værdier)

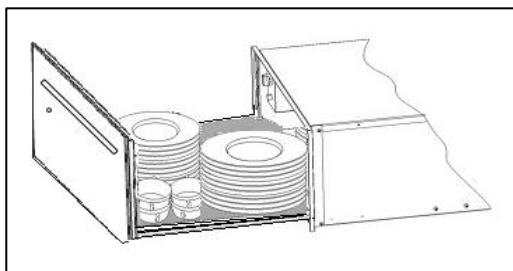
Kødtype	Mængde	Steges let på tilberedningspladen	Tilberedningstider
Oksekød			
Helt rødsteget	1kg	på alle sider, 2min på hver.	1t
Rødsteget	1kg	på alle sider, 3min på hver.	1 ¼ t
Mellemsteget	1kg	på alle sider, 3min på hver.	1 ¾ t
Gennemsteget	1kg	på alle sider, 3min på hver.	2 ¼ – 2 ½ t
Oksesteg i ét stykke	1kg	på alle sider, 3min på hver.	3 t rødsteget 4 ½ t mellemsteget
Kalvekød			
Filet, hel	1kg	på alle sider, 2min på hver.	1 ¾ – 2 t
Mørbrad i ét stykke	1kg	på alle 4 sider, 3min på hver.	2 ¼ – 2 ½ t
Steg, lille	1kg	på alle sider, 3min på hver.	2 – 2 ½ t
Steg, bov	1kg	på alle sider, 3min på hver.	2 ½ t
Svinekød			
Filet, hel	500-600 g	på alle sider, 2min på hver.	1 ½ t
Mørbrad	600-1.000g	hele vejen rundt i 10-15min.	2 - 3t
Lam			
Kølle	2kg	på alle sider, 4min på hver.	3 – 4t
Lammesteak fra kølle	2kg	på alle sider, 2min på hver.	¾ - 1t
Filet	400g	på alle sider, 2min på hver.	1 – 1 ¼ t

Hvis du vil holde det tilberedte kød varmt, stilles temperaturen på 60° C. Vi anbefaler, at varmfunktionen ikke bruges i mere end 1 time.

LADNINGSKAPACITET

Ladningskapaciteten afhænger af servicedelenes størrelse:

EED 14650 / 14700 / 14800	EED 29800
Service til 6 personer	Service til 12 personer
6 x 24 cm middagstallerken	12 x 24 cm middagstallerken
6 x 10 cm suppeskål	12 x 10 cm suppeskål
1 x 19 cm serveringstallerken	1 x 19 cm serveringstallerken
1 x 17 cm serveringstallerken	1 x 17 cm serveringstallerken
1 x 32 cm middagstallerken	2 x 32 cm middagstallerken
eller	eller
20 tallerkner med \varnothing 28 cm	40 tallerkner med \varnothing 28 cm
eller	eller
80 espressokopper	160 espressokopper
eller	eller
40 tekopper	80 tekopper
...	...



RENGØRING OG VEDLIGEHOLDELSE

Rengøring er den eneste vedligeholdelse, der normalt kræves.



ADVARSEL!

Rengøring må kun udføres, når servicevarmeren er afbrudt fra elforsyningen. Fjern stikket fra stikkontakten eller afbryd

servicevarmerens forsyningskredsløb.

Brug ikke stærke eller slibende rengøringsmidler, skuresvampe eller spidse genstande, da der kan opstå pletter eller afslidning.

Brug ikke højtryksrensere eller damprensere.

APPARATFRONT OG KONTROLPANEL

Servicevarmeren kan rengøres ved simpelthen at bruge en fugtig klud. Hvis den er meget snavset, kan du tilføje nogle få dråber opvaskemiddel til rengøringsvandet.

Tør overfladerne over med en tør klud.

For servicevarmeren med rustfri stålfront kan man benytte specialprodukter til behandling af rustfri ståloverflader. Disse produkter modvirker i et stykke tid, at overfladerne bliver snavsede. Påfør et tyndt lag af et sådant produkt på overfladen med en blød klud.

På servicevarmere med aluminiumsfront skal du bruge et mildt glasrengøringsprodukt på en blød klud, der ikke afgiver fnug. Brug kluden med vandrette bevægelser på overfladen, da aluminium er følsomt og let får ridser eller furer.

SERVICEVARMEREN INDVENDIG

Rengør servicevarmeren regelmæssigt med en fugtig klud. Hvis den er meget snavset, kan du tilføje nogle få dråber opvaskemiddel til rengøringsvandet.

Tør overfladerne over med en tør klud.

Sørg for, at der ikke trænger vand ind i luftcirkulationsåbningen.

Brug kun servicevarmeren igen, når den er helt tør.

DUG MED GLIDESIKKER OVERFLADE

Dugen med glidesikker overflade kan fjernes for at lette rengøringen af skuffen.

Dugen kan rengøres i hånden med varmt vand og nogle få dråber opvaskemiddel.

Tør grundigt.

Den glidesikre dug må først lægges i, når den er helt tør.

HVAD GØR JEG, HVIS SERVICEVARMEREN IKKE FUNGERER?



ADVARSEL!

Alle former for reparation må kun udføres af en specialuddannet tekniker. Enhver reparation udført af en person, der ikke er autoriseret af producenten, er farlig.

Kontroller følgende, før du kontakter Teknisk Service:

- **Serviceet bliver ikke varmt nok.**
Kontroller, om:

- Apparatet er tændt.
- Den korrekte temperatur er blevet valgt.
- Luftcirkulationsåbningerne er dækket af serviceet.
- Serviceet er blevet opvarmet i tilstrækkelig lang tid.

- **Opvarmningstiden afhænger af flere faktorer, for eksempel:**

- Servicematerialets type og tykkelse.
- Mængden af service.
- Hvordan serviceet er anbragt.

- **Serviceet bliver slet ikke varmt.**
Kontroller, om:

- Du kan høre blæseren. Hvis blæseren er i funktion, er varmeelementet i stykker. Hvis blæseren ikke er i funktion, er blæseren i stykker.
- Eltavlens sikringer eller fejlstrømsafbryder har slået strømmen fra.

- **Serviceet bliver for varmt.**

Temperaturvælgeren er i stykker.

- **Lyset i til/fra-kontakten tændes ikke.**

Pæren i kontakten er i stykker.

INSTALLATIONSVEJLEDNING



ADVARSEL!

For din egen sikkerhed og korrekt betjening af enheden, omhyggeligt læse den "Om sikkerhed", for du installerer apparatet.

FØR INSTALLATION

Kontroller, at indgangsspændingen, som er angivet på mærkeskiltet, er den samme som spændingen på den strømtilslutning, du vil bruge. Åbn skuffen og **tag alt tilbehøret ud** og fjern emballeringsmaterialet.



ADVARSEL!

Servicevarmerens frontoverflade kan være dækket af en **bekyttelsesfilm**. Før servicevarmeren tages i anvendelse, skal denne film fjernes forsigtigt.

Sørg for, at servicevarmeren ikke bliver beskadiget på nogen måde. Kontroller, at skuffen åbner og lukker korrekt. Hvis du finder nogen form for skade, skal du kontakte Teknisk Service.



ADVARSEL!

Der skal være adgang til stikkontakten efter, at servicevarmeren er blevet installeret. Servicevarmeren må kun indbygges i kombination med apparater, som er angivet af producenten. **Hvis den monteres i kombination med andre apparater, bortfalder garantiens gyldighed, da det vil være umuligt at garantere, at servicevarmeren fungerer korrekt.**

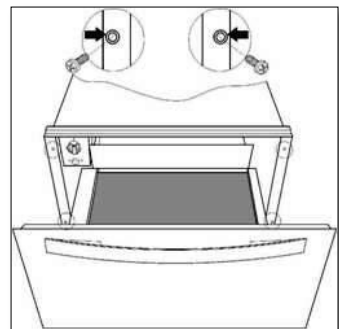
INSTALLATION

For at indbygge servicevarmeren i kombination med et andet apparat skal der være en fast mellemhylde i det område, der rummer apparaterne, som kan bære vægten af begge apparater.

Apparatet, som skal kombineres med servicevarmeren, skal placeres direkte ovenpå denne, uden at der behøver at være en skillehylde. For at indbygge det apparat, som kombineres med servicevarmeren, skal man følge instruktionerne i den pågældende betjenings- og monteringsvejledning.

De relevante installationsdimensioner er angivet i mm i **diagrammerne i slutningen af dette hæfte**. Fortsæt på følgende måde:

1. Anbring servicevarmeren på hylden og skub den ind, så den er centreret og flugter med enhedens front.
2. Kontroller, at servicevarmerens kabinet er i vater og står godt fast på hylden.
3. Åbn skuffen og fastgør varmeren til enhedens sider med de to medfølgende skruer.



ELEKTRISK TILSLUTNING

Elektrisk installation skal udføres af en kvalificeret elektriker i overensstemmelse med gældende lovgivning.

Før servicevarmeren tilsluttes til elforsyningsnettet skal man kontrollere, at elforsyningens spænding og frekvens svarer til det, der er angivet på mærkepladen, som

er anbragt indvendig i varmeblokken, og som skal opbevares sammen med denne manual.

Den elektriske tilslutning skal gennemføres med en omnipolær afbryder, som er egnet til den belastning, der vil forekomme, og som har en afstand på mindst 3 mm mellem kontakterne for at sikre, at afbrydning kan udføres i en nødsituation, eller når servicevarmeren skal rengøres. Hvis der benyttes et stik til den elektriske tilslutning, skal der være adgang til dette efter installationen.

Tilslutningen skal omfatte korrekt jordning i overensstemmelse med gældende normer.



ADVARSEL!

SERVICEVARMEREN SKAL VÆRE JORDET.

Producenten og forhandlere påtager sig ikke ansvar for nogen skade på personer, dyr eller ejendom, hvis disse installationsinstruktioner ikke overholdes.

MILJØOPLYSNINGER



Genbrug materialer med symbolet. Anbring emballagematerialet i passende beholdere til genbrug. Hjælp med at beskytte miljøet og menneskelig sundhed samt at genbruge affald af elektriske og elektroniske apparater.



Kasser ikke apparater, der er mærket med symbolet. Sammen med husholdningsaffaldet. Lever produktet tilbage til din lokale genbrugsplads eller kontakt din kommune.

INNEHÅLL

SÄKERHETSINFORMATION	31
SÄKERHETSINSTRUKTIONER	33
FÖRSIKTIGHETSÅTGÄRDER UNDER ANVÄNDNING	34
BESKRIVNING AV APPARATEN	35
ANVÄNDNING	36
KAPACITET	39
RENGÖRING OCH UNDERHÅLL	40
VAD SKA JAG GÖRA OM PORSLINSVÄRMAREN INTE FUNGERAR?	41
INSTALLATIONSINSTRUKTIONER	41
MILJÖSKYDD	42
INSTALLATION	56

VI TÄNKER PÅ DIG

Tack för att du köpt en Electrolux-produkt. Du har valt en produkt som för med sig årtionden av yrkeserfarenhet och innovation. Genial och snygg har den utformats med dig i åtanke. Så när du än använder den kan du känna dig trygg med att veta att du får fantastiska resultat varje gång. Välkommen till Electrolux.

Besök vår webbplats för att:



Få tips om användning, broschyrer, felsökare, serviceinformation:
www.electrolux.com



Registrera din produkt för bättre service:
www.electrolux.com/productregistration




Köp tillbehör, förbrukningsvaror och originalreservdelar till din produkt:
www.electrolux.com/shop

KUNDTJÄNST OCH SERVICE

Vi rekommenderar att originalreservdelar används.

Ha följande uppgifter till hands när du kontaktar serviceavdelningen.

Informationen finns på typskylten. Modell, PNC, serienummer.

 Varnings-/viktig säkerhetsinformation.

 Allmän information och tips.

 Miljöinformation.

Vi förbehåller oss rätten till ändringar utan föregående meddelande.

SÄKERHETSINFORMATION

Läs noggrant igenom instruktionerna innan du installerar eller använder utrustningen. Tillverkaren är inte ansvarig vid felaktig installation eller felaktig användning av utrustningen som kan orsaka personskador eller materiell skada. Se alltid till att ha instruktionerna tillhands, så att de enkelt kan läsas igenom vid bruk av vara.

Ska hållas borta från barn och sårbara vuxna.

WARNING!

Det finns risk för att sätta i halsen, skada och för bestående men.

- Apparaten kan användas av barn äldre än 8 år och av personer med nedsatt fysisk, sensorisk eller mental funktion, också av personer utan erfarenhet och kunskap så länge de får handledning eller instruktioner om hur apparaten ska användas på ett säkert sätt och så länge som de förstår riskerna användningen medför.
- Barn ska inte leka med apparaten.
- Håll barn borta från förpackningsmaterialet.
- Håll barn och husdjur borta från apparaten när den används eller när den kyls ned.
- Barn ska inte underhålla eller göra rent apparaten utan handledning.

Varningar om allmän säkerhet

- Följ instruktionerna som levererats separat under installationen.
- Endast kvalificerad personal kan installera apparaten och ersätta kabeln.

- **VARNING:** Produkten blir varm inuti när den är igång. Vidrör inte värmeelementen som finns i produkten. Använd alltid handskar för att ta ut eller sätta in tillbehör eller eldfasta formar.
- När produkten är i gång kan temperaturen bli hög hos åtkomliga ytor.
- Använd inte ångtvättar för att göra rent apparaten.
- Använd inte slipande rengöringsmedel eller metallskrapare för att göra rent apparaten.
- Om nätsladden är skadad måste den bytas av tillverkaren, en godkänd serviceverkstad eller personer med motsvarande utbildning, för att undvika fara.
- I den elektriska installationen skall en anordning ingå, som gör det möjligt att skilja apparatens samtliga poler från nätet, med en kontaktöppning av minst 3 mm. Lämplig brytanordning är t. ex. LS-strömställare, säkringar (skruvsäkringar skall tas ut ur fattningen), FI-strömställare och skydd.
- Beröringskyddet skall garanteras genom monterings utförande.

SÄKERHETSINSTRUKTIONER



VARNING!

Innan apparaten ansluts, jämför de effektdata (spänning och frekvens) som anges på märkplåten med de som gäller för det aktuella eluttaget. Om dessa inte överensstämmer kan det uppstå problem. Om du är tveksam, kontakta en elektriker.



VARNING!

Om strömkontakten är borttagen, måste apparaten installeras och anslutas av en elektriker. Kontakta en behörig elektriker som känner till och följer aktuella säkerhetsstandarder. Tillverkaren kan inte hållas ansvarig för skada orsakad av monterings- eller anslutningsfel.



VARNING!

Apparatens elsäkerhet kan endast garanteras om den är jordad. Tillverkaren kan inte hållas ansvarig för skada orsakad av avsaknad av eller brister i installationens skyddssystem (t.ex. elstöt).



VARNING!

Använd inte apparaten förrän den är installerad på sin inbyggda plats. Endast på detta vis kan det garanteras att användare inte kommer i kontakt med elektriska komponenter.



VARNING!

Öppna aldrig apparatens ram. Möjlig kontakt med strömförande delar eller ändringar av elektriska eller

mekaniska komponenter kan utgöra en fara för användares säkerhet och orsaka bristfällig funktion hos apparaten.



VARNING!

Reparationer och underhåll, särskilt av strömförande delar, får endast utföras av tekniker som auktoriserats av tillverkaren.

Tillverkaren och återförsäljare påtar sig inget ansvar för någon som helst skada som kan drabba personer, djur eller egendom till följd av att reparationer och underhåll utförts av ej auktoriserad personal.



VARNING!

Reparationer under garantiperioden får endast göras av tekniker som auktoriserats av tillverkaren. I annat fall omfattas eventuell skada som uppstått vid den aktuella reparationen inte av garantin.



VARNING!

Apparaten måste kopplas bort helt från nätströmmen vid installations- och reparationsarbete. För att apparaten ska vara helt bortkopplad från nätströmmen måste något av följande gälla:

- Strömsäkringar/kretsbytare måste vara bortkopplade.
- Strömkontakten ska dras ut från eluttaget. Dra inte i strömledaren när du ska koppla ur kontakten, utan håll i stället i själva kontakten.

FÖRSIKTIGHETSÅTGÄRDER UNDER ANVÄNDNING

- Apparaten efterlever aktuella säkerhetsstandarder. Felaktig användning av apparaten kan innebära fara för användaren.
 - Läs noga igenom bruksanvisningen innan du börjar använda apparaten. Då undviker du risken att skada dig själv eller apparaten.
 - Beroende på vald temperatur och användningstid, kan temperaturen inuti apparaten nå upp till 80 °C. När du ska ta ut porslin ur porslinsvärmaren ska du skydda händerna med grytvantar eller grytlorpar.
 - Sitt inte på och luta dig inte mot lådan. Det skadar teleskopskenorna. Max. belastningsvikt för lådan är 25 kg.
 - Förvara inga syntetiska behållare eller lättantändliga föremål inuti porslinsvärmaren. När du sätter på apparaten kan sådana behållare och föremål smälta eller fatta eld.
- Brandrisk.**
- Använd inte apparaten för att värma upp köket. De höga temperaturer som uppnås kan få lättantändliga föremål i närheten av apparaten att fatta eld.
 - Använd inte högtrycks- eller ångsprutande rengöringsanordningar. Ångan kan påverka elektriska komponenter och orsaka kortslutning. Ångtrycket kan även skada apparatens utsida och komponenter på lång sikt.
 - När apparaten har blivit uttjänt, gör den obrukbar genom att koppla bort den från eluttaget och klipp av strömsladden så att man undviker risken för att t.ex. barn ska leka med den.

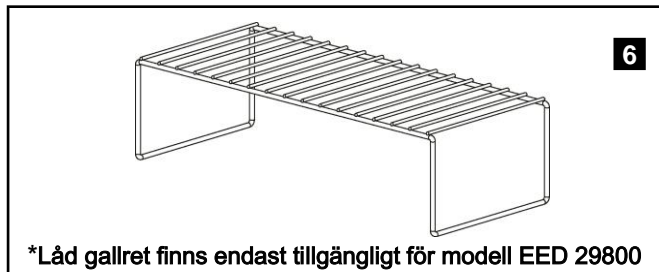
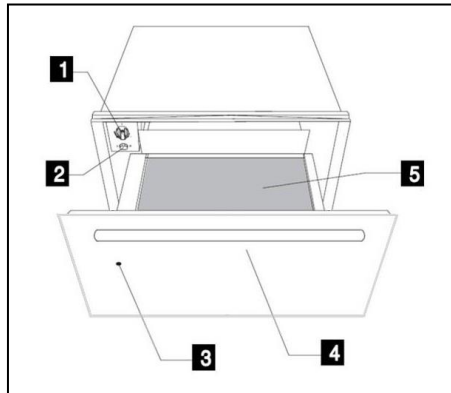
BESKRIVNING AV APPARATEN

HUVUDKOMPONENTER

- 1** Temperaturväljare (termostat)
- 2** På/av-omkopplare (tänds)
- 3** Driftslampa

- 4** Handtag
- 5** Glidsäker matta
- 6** Låd galler *

EED 14650 / 14700 / 14800 / 29800



SÅ HÄR FUNGERAR PORSLINSVÄRMAREN

Denna apparat är utrustad med ett varmluftscirkulationssystem. En fläkt fördelar den värme som genereras av ett elektriskt värmelement runt om i apparaten.

Termostaten låter användaren definiera och kontrollera önskad temperatur för porslinet.

Den cirkulerande varmluften som genereras värmer snabbt och jämnt upp porslinsvärmaren.

Ett metallgaller skyddar både värmeelement och fläkt.

Lådans botten är försedd med en glidsäker matta som förhindrar att tallrikar och fat glider runt när lådan öppnas och stängs.

ANVÄNDNING

INNAN DU ANVÄNDER APPARATEN FÖR FÖRSTA GÅNGEN

Innan du använder apparaten för första gången ska du rengöra dess in- och utsidor enligt rengöringsinstruktionerna i avsnittet "Rengöring och underhåll".

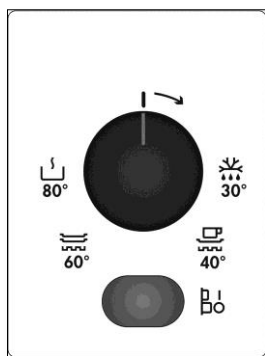
Värm därefter upp porslinsvärmaren i minst 2 timmar. Vrid temperaturväljaren till max. läge (se avsnittet "Välja temperatur").

Se till att köket är väl ventilerat under denna process.

Apparatens delar skyddas av en specialprodukt. Därför avges en lukt under den första uppvärmningen.

Både lukten och eventuell rök som kan uppstå försvinner efter en kort stund och betyder inte att det är något fel på anslutningen eller apparaten.

KONTROLLPANEL



Kontrollpanelen har en temperaturväljare och en på/av-omkopplare. Kontrollpanelen är bara synlig när lådan är öppen. När lådan är stängd kan du kontrollera huruvida porslinsvärmaren är påslagen eller inte genom att titta in genom öppningen framtill på apparaten.

ANVÄNDA PORSLINSVÄRMAREN

Gör så här för att använda porslinsvärmaren:





- Placera porslin i lådan.
- Välj önskad temperatur genom att vrida termostatvredet till önskat läge.
- Sätt på apparaten genom att trycka på på/av-omkopplaren, som tänds.
- Stäng lådan.
Stäng inte lådan för hårt, då kan den öppnas igen. Innan du tar ut det varma porslinet måste du stänga av porslinsvärmaren genom att trycka en gång till på på/av-omkopplaren.

VÄLJA TEMPERATUR

När du vrider på termostatvredet kan du välja temperaturer mellan 30 och 80 °C.

Tvinga inte termostatvredet till vänster om läget "0" eller till höger om max. läget, eftersom det kan skada apparaten.

Så snart vald temperatur har uppnåtts, avbryts uppvärmningen. När temperaturen sjunker till ett värde som är lägre än det som valts, sätts uppvärmningen på igen. Temperaturskalan är markerad med absoluta temperaturer i °C, och har symboler som motsvarar optimala temperaturer för olika typer av porslin:


Symbol	°C	Funktion
	30°C	Upptining
	40°C	Jäsning av deg Uppvärmning av koppar/glas
	60°C	Uppvärmning av porslin Håller maten varm
	80°C	Uppvärmning av mat Tillagning vid låg temperatur (Finns endast tillgängligt för modell EED 29800)

UPPVÄRMNINGSTIDER

Olika faktorer påverkar uppvärmningstiderna:

- Porslinets material och tjocklek
- Mängden porslin
- Hur porslinet ställts upp
Temperaturinställning

Därför går det inte att ge några exakta uppvärmningstider.

Ju mer du använder din porslinsvärmare, desto mer lär du dig om de bästa inställningarna för den. Men som en vägledning ges följande tider för termostatinställning  och för jämn uppvärmning av porslinet:

Mängd porslin	Tid (min)
Porslin för 6 personer	30 – 35
Porslin för 12 personer	40-45

REKOMMENDATIONER FÖR FUNKTIONEN HÅLLER MATEN VARM OCH UPPVÄRMNING AV MAT:

Föruppvärm porslinsvärmaren i 15 minuter för att försäkra att värmeutrymmet kommer upp i den temperatur som krävs.

TILLAGNING VID LÅG TEMPERATUR (Finns endast tillgängligt för modell EED 29800)

Med denna funktion kan man omsorgsfullt tillaga kött vid en låg temperatur under en längre tillagningstid.

Tillagningstiden beror på storleken på köttbiten. Använd kärl i glas, porslin eller keramik.

FÖRBEREDELSE:

- Föruppvärm apparaten med porslin vid 80 °C i 10 minuter.
- Bryn köttet i en stekpanna med matfett och placera sedan i värmarens låda, ovanpå det föruppvärmda porslinet. Ha kvar inställningen vid 80 °C.

Tabell: Tillagning vid låg temperatur (Referensvärden)

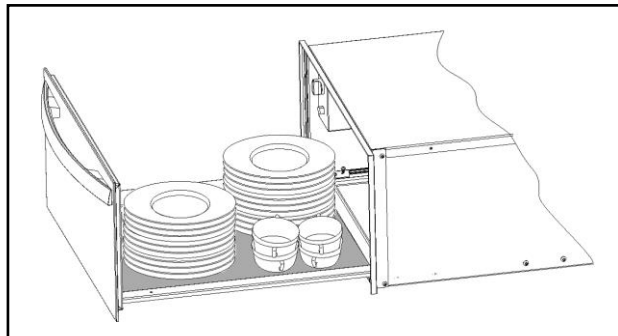
Livsmedel	Mängd	Bryn försiktigt på spisen	Tillagningstider
Nötkött			
Helt blodigt	1kg	på alla sidor, 2 minuter per sida	1 timme
Blodigt	1kg	på alla sidor, 3 minuter per sida	1,25 timme
Medium	1kg	på alla sidor, 3 minuter per sida	1,75 timme
Välstekt	1kg	på alla sidor, 3 minuter per sida	2,25-2,5 timmar
Rostbiff i ett stycke	1kg	på alla sidor, 3 minuter per sida	3 timmar blodig 4,5 timmar medium
Kalv			
Filé, hel	1kg	på alla sidor, 2 minuter per sida	1,75-2 timmar
Fransyska, i ett stycke	1kg	på alla 4 sidor, 3 minuter per sida	2-2,5 timmar
Stek, vat	1kg	på alla sidor, 3 minuter per sida	2-2,5 timmar
Stek, bog	1kg	på alla sidor, 3 minuter per sida	2,5 timmar
Fläsk			
Filé, hel	500-600 g	på alla sidor, 2 minuter per sida	1,5 timme
Fransyska	600-1000g	runt hela, 10-15 min.	2-3 timmar
Lamm			
Fårstek med lår	2kg	på alla sidor, 4 minuter per sida	3-4 timmar
Fårstek på lår	2kg	på alla sidor, 2 minuter per sida	0,75-1 timme
Filé	400 g	på alla sidor, 2 minuter per sida	1-1,25 timme

Om du önskar hålla den tillagade maten varm ska du ställa tillbaka inställningen till 60° C. Man bör inte använda uppvärmningsfunktionen i mer än en timme.

KAPACITET

Kapaciteten beror på storleken på porslinet:

EED 14700 /14800 / 14650E	EED 29800
Porslin för 6 personer	Porslin för 12 personer
Mattallrikar 6 x 24 cm	Mattallrikar 12 x 24 cm
Soppskålar 6 x 10 cm	Soppskålar 12 x 10 cm
Serveringsfat 1 x 19 cm	Serveringsfat 1 x 19 cm
Serveringsfat 1 x 17cm	Serveringsfat 1 x 17cm
Köttallrikar 1 x 32 cm	Köttallrikar 2 x 32 cm
eller	eller
20 fat på Ø 28 cm	40 fat på Ø 28 cm
eller	eller
80 espressokoppar	160 espressokoppar
eller	eller
40 tekoppar	80 tekoppar
eller	eller
...	...



RENGÖRING OCH UNDERHÅLL

Rengöring är det enda underhåll som normalt krävs.



Porslinsvärmaren måste kopplas bort från strömmen vid rengöring. Dra ut kontakten ur eluttaget eller koppla bort porslinsvärmarens strömförsörjningskrets.

Använd inga starka eller slipande rengöringsprodukter, slipande svampar eller vassa redskap eftersom det kan orsaka fläckar eller slitagemärken.

Använd inte högtrycks- eller ångsprutande rengöringsanordningar.

APPARATENS FRAMSIDA OCH KONTROLLPANEL

Porslinsvärmaren kan rengöras med en fuktig trasa. Om apparaten är mycket smutsig, tillsätt några droppar diskmedel i vattnet.

Torka torrt med en torr trasa.

För porslinsvärmare med framsida i rostfritt stål, kan specialprodukter för behandling av rostfria stálytor användas. Dessa produkter gör att ytorna håller sig rena längre. Tillför ett tunt skikt av en sådan produkt på utsidorna med en mjuk trasa.

På porslinsvärmare med framsida av aluminium, använd en mild fönsterputs och en mjuk trasa som inte luddar. Torka horisontellt utan att trycka mot ytan eftersom aluminium är känsligt för repor.

PORSLINSVÄRMARENS INSIDA

Rengör insidan av porslinsvärmaren regelbundet med en fuktig trasa. Om insidan är mycket smutsig, tillsätt några droppar diskmedel i vattnet.

Torka torrt med en torr trasa.

Låt inte vatten tränga in i luftcirkulationsöppningen.

Använd inte porslinsvärmaren igen förrän den är helt torr.

MATTA MED GLIDSÄKER YTA

Den glidsäkra mattan kan tas bort för att underlätta rengöring av lådan.

Mattan kan rengöras för hand med hett vatten och några droppar diskmedel.

Låt torka helt.

Den halksäkra mattan får inte läggas tillbaka förrän den är helt torr.

VAD SKA JAG GÖRA OM PORSLINSVÄRMAREN INTE FUNGERAR?



VARNING!

Alla former av reparationer får enda stutföras av specialiserade tekniker. Alla reparationer som utförs av personer som ej auktoriserats av tillverkaren är farliga. Innan du kontaktar vår tekniska hjälpavdelning, kontrollera följande:

- **Porslinsvärmaren blir inte tillräckligt varm. Kontrollera om:**
 - Apparaten är påslagen.
 - Lämplig temperatur har valts.
 - Luftcirkulationsöppningarna är blockerade av porslin.
 - Porslinet fått stå inne på värmning tillräckligt länge.
- **Uppvärmningstiden beror på åtskilliga faktorer, t.ex.:**

- Porslinets materialtyp och tjocklek.
- Mängden porslin.
- Hur porslinet ställts upp

- **Porslinsvärmaren blir inte varm alls. Kontrollera om:**

- Du kan höra ljudet från en fläkt.
- Om fläkten är igång är värmeelementet trasigt; om fläkten inte är igång är fläkten trasig.
- Strömsäkringar/kretsbytare har gått/utlösts.

- **Porslinsvärmaren blir för varm.**

- Temperaturväljaren är trasig.

- **På/av-omkopplaren tänds inte.**

- Omkopplarens glödlampa är trasig.

INSTALLATIONSINSTRUKTIONER

FÖRE INSTALLATION

Kontrollera att inspänningen som anges på märkplåten är densamma som nätströmmen i det eluttag apparaten ska anslutas till.

Öppna lådan och **ta ut alla tillbehör** och avlägsna förpackningsmaterialet.

OBS! Porslinsvärmarens framsida kan vara täckt av en **skyddsplast**.

Innan du använder porslinsvärmaren för första gången måste du noga ta bort denna skyddsplast.

Kontrollera att porslinsvärmaren inte är skadad på något sätt. Kontrollera att du kan öppna och stänga lådan ordentligt. Om du upptäcker någon skada, kontakta vår tekniska hjälpavdelning.

OBS! Eluttaget måste vara lätt att komma åt sedan porslinsvärmaren har installerats.

Porslinsvärmaren får endast byggas in i kombination med sådana apparater som specificeras av tillverkaren. **Om den byggs in i kombination med andra apparater, gäller inte garantin längre eftersom det då inte längre går att garantera att porslinsvärmaren kommer att fungera som den ska.**

INSTALLATION

För att bygga in porslinsvärmaren i kombination med en annan apparat måste det finnas en fast, provisorisk hylla i husenheten som kan bära upp vikten av båda apparaterna.

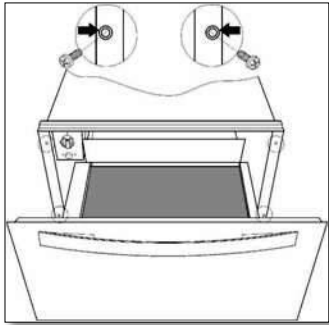
Apparaten som ska kombineras med porslinsvärmaren placeras direkt på porslinsvärmaren, utan något behov av en åtskiljande hylla.

För att bygga in apparaten som ska kombineras med porslinsvärmaren.

Följ instruktionerna i respektive bruksanvisning och monteringsinstruktioner.

Relevanta installationsmått anges i mm i **diagrammen som finns i slutet av denna bruksanvisning**. Gör så här:

1. Placera porslinsvärmaren på hyllan och för den inåt i utrymmet på ett sådant sätt så att den är centrerad och fullständigt jäms med enhetens framsida.
2. Kontrollera att porslinsvärmarens ram är helt rak och att den är plant placerad på hyllan.
3. Öppna lådan och fäst porslinsvärmaren vid enhetens sidor med de två medföljande



skruvarna.

ELANSLUTNING

Porslinsvärmaren är utrustad med en strömladd och – kontakt för enfassspänning. Vi rekommenderar att **kontakten ansluts till ett eluttag som är lätt att komma åt efter installationen**.

Om porslinsvärmaren ska installeras permanent, ska den installeras av en behörig elektriker. I sådant fall ska apparaten anslutas till en krets med en allpolig brytare med ett minsta avstånd på 3 mm mellan kontakter. Nödvändiga data för elanslutning är **angivna på porslinsvärmarens märkplåt**, och de måste vara kompatibla med det eluttag du tänker använda.

VARNING: PORSLINSVÄRMAREN MÅSTE ANSLUTAS TILL JORD.


Tillverkaren och återförsäljare påtar sig inget ansvar för någon som helst skada som kan drabba personer, djur eller egendom om dessa installationsinstruktioner inte följs.

MILJÖSKYDD



Återvinn material med symbolen. Återvinn förpackningen genom att placera den i lämpligt kärl. Bidra till att skydda vår miljö och vår hälsa genom att återvinna avfall från elektriska och elektroniska produkter.



Släng inte produkter märkta med  symbolen med hushållsavfallet.

Lämna in produkten på närmaste återvinningsstation eller kontakta kommunkontoret.

SISÄLLYSLUETTELO

TURVALLISUUSTIEDOT	44
TURVALLISUUSOHJEET	46
KÄYTTÖÖN LIITTYVÄT VAROTOIMENPITEET	47
LAITTEEN KUVAUS	48
KÄYTTÖ	49
KUORMITUSKAPASITEETTI	52
PUHDISTUS JA HUOLTO	53
MITÄ TEEN, JOS ASTIALÄMMITIN EI TOIMI?	53
ASENNUSOHJEET	54
YMPÄRISTÖNSUOJELU	55
ASENNUS	56

OLEMME AJATTELEN SINUA

Kiitämme teitä Electrolux-laitteen hankinnasta. Olette valinneet tuotteen, joka perustuu vuosikymmenien aikana saatuun kokemukseen ja innovaatioon. Kekseliäs ja tyylikäs laite, joka on suunniteltu teitä ajatellen. Laitetta käyttäessänne voitte olla aina varma erinomaisista tuloksista. Tervetuloa Electroluxiin.

Vieraile verkkosivullamme:



Saadaksesi käyttöön liittyviä neuvoja, esitteitä, vianmääritysohjeita ja huolto-ohjeita: www.electrolux.com



Tuotteen rekisteröimiseksi parempaa huoltoa varten:
www.electrolux.com/productregistration



Ostaaksesi laitteesi lisävarusteita, kulutusosia ja alkuperäisiä varaosia:
www.electrolux.com/shop

ASIAKASPALVELU JA HUOLTO


Suosittellemme alkuperäisten varaosien käyttöä.

Pidä seuraavat tiedot saatavilla ottaessasi yhteyttä valtuutettuun huoltoliikkeeseen.

Kyseiset tiedot löytyvät laitteen arvokilvestä. Malli, tuotenumero, sarjanumero.

 Varoitukset/huomautukset ja turvallisuusohjeet.

 Yleisohjeet ja vinkit.

 Ympäristönsuojeluohjeita.

Oikeus muutoksiin pidätetään ilman erillistä ilmoitusta.

TURVALLISUUSTIEDOT

Lue laitteen mukana toimitetut ohjeet ennen laitteen asennusta ja käyttöä. Valmistaja ei ota vastuuta henkilö- tai omaisuusvahingoista, jotka aiheutuvat latteen virheellisestä asennuksesta tai käytöstä. Pidä ohjeet aina laitteen mukana tulevia käyttökertoja varten.

Lasten ja taitamattomien henkilöiden turvallisuus

VAROITUS!

Tukehtumis-, henkilövamma- tai pysyvän vammautumisen vaara.

- Vähintään 8 vuotta täyttäneet lapset ja sellaiset henkilöt, joiden fyysiset, sensoriset tai henkiset kyvyt eivät ole tähän riittäviä tai joilla ei ole laitteen tuntemusta tai kokemusta sen käytöstä, saavat käyttää tätä laitetta ainoastaan silloin, kun heidän turvallisuudestaan vastaava henkilö valvoo heitä.
- Älä anna lasten leikkiä laitteella.
- Pidä kaikki pakkausmateriaalit lasten ulottumattomissa.
- Pidä lapset ja kotieläimet poissa laitteen luota silloin, kun se on toiminnassa tai se jäähtyy. Laitteen kosketettavissa olevat osat ovat kuumia.
- Lapset eivät saa suorittaa puhdistusta tai huoltoa ilman valvontaa.

Yleiset turvallisuusohjeet

- Laitteen sisäosa kuumenee käytön aikana. Älä kosketa laitteen lämpövastuksiin. Käytä aina uunikintaita, kun käsittelet lisävarusteita tai uunivuokia.
- Kosketettavissa olevien pintojen lämpötila saattaa tulla kuumaksi laitteen toiminnan aikana.
- Älä käytä hankausaineita tai teräviä metallikaapimia lasiluukun puhdistamisessa, sillä ne voivat naarmuttaa pintaa, mistä voi olla seurauksena luukun lasin särkyminen.
- Laitteen puhdistuksessa ei saa käyttää painepesuria.
- Jos virtajohto vaurioituu, sen saa vaaratilanteiden välttämiseksi vaihtaa vain valmistaja, valtuutettu huoltoliike tai vastaava ammattitaitoinen henkilö.
- Irrota pistoke pistorasiasta ennen kuin aloitat huoltotoimenpiteet.
- Sähköasennuksessa tulee käyttää laitetta, joka mahdollistaa laitteen eristämisen verkkovirrasta vähintään 3 mm:n kosketusvälillä. Sopivia erotuslaitteita ovat esim. LS-kytkimet, varokkeet (kierrettävät varokkeet on irrotettava varokepesästä), FI-kytkimet ja releet.
- Kosketussuoja on varmistettava asennuksessa.

TURVALLISUUSOHJEET



VAROITUS!

Vertaa tietokilven sähkömerkintöjä (jännite ja taajuus) käytettävän virtalähteen tietoihin ennen laitteen kytkemistä virtapiiriin. Jos tiedot eivät ole yhdenmukaiset, seurauksena voi olla ongelmia. Jos et ole varma asiasta, ota yhteyttä sähköasentajaan.



VAROITUS!

Jos virtajohdon pistoke on irrotettu, sähköasentajan täytyy asentaa ja kytkeä laite. Ota yhteyttä pätevään sähköasentajaan, joka tuntee nykyiset turvastandardit ja noudattaa niitä. Valmistaja ei ole vastuussa vaurioista, jotka johtuvat asennus- ja kytkentävirheistä.



VAROITUS!

Laitteen sähköturvallisuus voidaan taata vain, jos se on maadoitettu. Valmistaja ei ole vastuussa vaurioista, jotka johtuvat asennuksen suojajärjestelmän puuttumisesta tai sen vioista (esim. sähköisku).



VAROITUS!

Käytä laitetta vasta sitten, kun se on asennettu kiinteästi. Vain näin voidaan varmistaa, että käyttäjät eivät koske laitteen sähköosiin.



VAROITUS!

Älä koskaan avaa laitteen runkoa. Mahdolliset kosketukset sähköjohtojen kanssa tai sähköjärjestelmän tai mekaanisten osien muutokset voivat vaarantaa käyttäjän turvallisuuden ja haitata laitteen virheetöntä toimintaa.



VAROITUS!

Valmistajan valtuuttaman sähkömiehen tulee tehdä etenkin sähköisten osien korjaus- ja huoltotyöt. **Valmistaja ja jälleenmyyjät eivät ole vastuussa** ihmisille, eläimille ja omaisuudelle koituneista vahingoista, jotka johtuvat valtuuttamattoman henkilön tekemistä korjaus- ja huoltotoista.



VAROITUS!

Takuaaikana korjauksia saa tehdä vain valmistajan valtuuttama sähköasentaja. Muussa tapauksessa korjauksesta johtuvat vahingot eivät kuulu takuun piiriin.



VAROITUS!

Laite tulee irrottaa virtalähteestä asennus- ja korjaustöiden ajaksi. Irrota laite virtalähteestä jollakin seuraavista tavoista:

- Irrota sulaketaulun sulake / kytke virta pois katkaisimella
- Irrota pistoke pistorasiasta vetämällä pistokkeesta.
- Älä koskaan vedä virtajohdosta.

KÄYTTÖÖN LIITTYVÄT VAROTOIMENPITEET

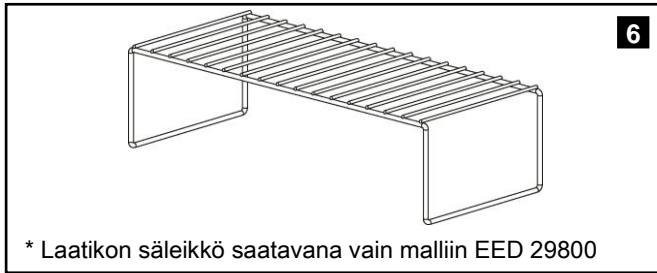
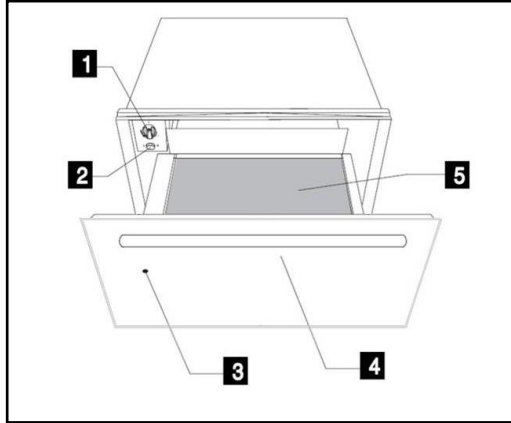
- Tämä laite noudattaa nykyisiä turvallisuusstandardeja. Laitteen asiaton käyttö voi vaarantaa käyttäjän turvallisuuden.
- Lue käyttöohjeet huolellisesti ennen kuin käytät laitetta ensimmäisen kerran. Näin vältät tapaturmat tai laitteen vaurioitumisen.
- Valitusta lämpötilasta ja käyttöajasta riippuen laitteen sisälämpötila voi nousta 80 °C:een. Suojaa kätesi patalapuilla tai uunikintaalla, kun otat astiat pois astialämmittimestä.
- Älä istu äläkä riipu laatikossa. Teleskooppikiskot voivat vahingoittua. Laatikon maksimikapasiteetti on 25 kg.
- Älä säilytä synteettisestä materiaalista valmistettuja astioita tai helposti syttyviä esineitä astialämmittimessä. Tällaiset esineet voivat sulaa tai syttyä tuleen, kun laite käynnistetään. **Tulipalovaara!**
- Älä käytä laitetta keittiön lämpötilan nostamiseen. Saavutettu korkea lämpötila voi saada laitteen lähellä olevat herkästi syttyvät esineet palamaan.
- Älä käytä puhdistuksessa korkeapaine- tai höyrysuihkupesureita. Höyry voi vaikuttaa sähkökomponentteihin ja aiheuttaa oikosulun. Myös höyryn paine voi vahingoittaa laitteen pintaa ja komponentteja pidemmällä aikavälillä.
- Kun laitetta ei enää käytetä, irrota se virtalähteestä ja tee virtajohdosta käyttökelvoton, jotta laite ei aiheuta vaaraa esimerkiksi lasten leikeissä.

LAITTEEN KUVAUS

PÄÄKOMPONENTIT

- | | | | |
|----------|----------------|----------|---------------------|
| 1 | Toimintokytkin | 4 | Kahva |
| 2 | Virtakytkin | 5 | Liukuestematto |
| 3 | Valo | 6 | Laatikon säleikkö * |

EED 14650 / 14700 / 29800



* Laatikon säleikkö saatavana vain malliin EED 29800

ASTIA LÄMMITTIMEN TOIMINTAPERIAATE

Laitteessa on lämpimän ilman kiertojärjestelmä. Tuuletin siirtää sähköisen lämmityselementin tuottamaa lämpöä laitteen sisällä. Termostaatin avulla käyttäjä voi määrittää ja säätää astioiden haluttua lämpötilaa.

Kiertävä kuuma ilma lämmittää astiat nopeasti ja tasaisesti. Lämmityselementin ja tuulettimen suojana on metalliritilä. **Laatikon pohjalla on liukuestematto, joka pitää astiat paikallaan, kun laatikko avataan ja suljetaan.**

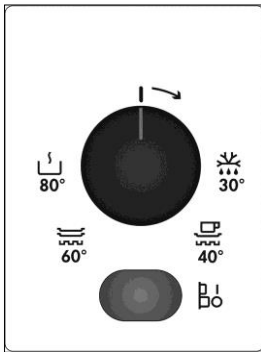
KÄYTTÖ

ENNEN ENSIMMÄISTÄ KÄYTTÖKERTAA

Ennen laitteen ensimmäistä käyttökertaa sen sisä- ja ulko-osat tulee puhdistaa osion "Puhdistus ja huolto" ohjeita noudattamalla.

Kuumenna sen jälkeen astialämmitintä vähintään kaksi tuntia. Käännä lämpötilan säädin tätä varten maksimiasentoon (katso kohta Lämpötilan valitseminen). Varmista, että keittiössä on tämä tehdessäsi hyvä ilmasto. Laitteen osat on suojattu erikoistuotteella. Tästä syystä ensimmäisen kuumennuksen aikana syntyy vieras haju. Haju ja mahdollisesti syntyvä savu katoavat vähän ajan kuluttua. Ne eivät ole merkki siitä, että kytkennöissä tai laitteessa on jotain vikaa.

OHJAUSPANEELI



Ohjauspaneelissa on lämpötilansäädin ja virtakytkin. Ohjauspaneeli on näkyvissä vain, kun laatikko on auki.

ASTIA LÄMMITTIMEN KÄYTTÖ

Käytä astialämmitintä seuraavasti:

- Pane astiat laatikkoon.
- Valitse haluamasi lämpötila kääntämällä termostaatti haluttuun asentoon.
- Käynnistä laite painamalla kytkintä, johon syttyy valo.
- Sulje laatikko.

Varo käyttämästä liiallista voimaa laatikkoa sulkiessasi, sillä laatikko voi aueta uudestaan. Ennen kuin otat lämpimät astiat laatikosta sammuta astialämmitin painamalla virtakytkintä uudestaan.





TOIMINNON VALITSEMINEN

Lämpötilaksi voidaan valita 30 - 80 °C termostaattia kääntämällä.

Älä väännä termostaattia väkisin vasemmalle 0-asentoon tai oikealle maksimiasennon yli, sillä se voi vaurioittaa laitetta.

Heti kun haluttu lämpötila saavutetaan, kuumennus kytkeytyy pois päältä. Kun lämpötila laskee asetetun lämpötilan alapuolelle, kuumennus kytkeytyy uudestaan päälle.

Lämpötiloja merkitty absoluuttisina celsiusasteina, ja symboleilla, jotka vastaavat eri astioiden ihanteellista lämpötilaa:

Symboli	°C	Toiminto
	30°C	Sulatus
	40°C	Taikinan kohotus Kuppien/lasiien lämmitys
	60°C	Keittoastioiden lämmitys Ruokien lämpimänäpito
	80°C	Ruoan lämmitys Ruoanvalmistus alhaisessa lämpötilassa (saatavana vain malliin EED 29800 Model)

KUUMENNUSAJAT


Monet tekijät vaikuttavat kuumennusaikoihin:

- Iden materiaali ja paksuus
- Kuorman määrä
- Astioiden asettelu
- Lämpötila-asetus.

Tästä syystä on mahdotonta antaa tarkkoja lämmitysajoja.

Käyttäessäsi astialämmitintä enemmän, opit lämmittimen parhaat asetukset.

Kuitenkin, kuten opas, seuraavat ajat annetaan termostaatin

 Kuitenkin, kuten opas, seuraavat ajat annetaan termostaatin:

Kuorma	Aika (min)
6 hengen astiasto	30 – 35
12 hengen astiasto	40 – 45

SUOSITUKSIA TOIMINTOIHIN LÄMPIMÄNÄPITO JA RUOKIEN LÄMMITYS

Esikuumenna lämmityslaatikkoa 15 minuuttia, jotta laatikon sisälämpötila on vaaditulla tasolla.

RUOANVALMISTUS ALHAISSA LÄMPÖTILASSA (saatavana vain malliin eed 29800 MODEL)

Alhaisen lämpötilan toiminnolla voidaan kypsentää hellävaraisesti liha pitempää keittoaikaa käyttäen.

Keittoaika riippuu lihapalan koosta. Käytä lasi-, posliini- tai keraamisia astioita

Valmistus:

- Esikuumenna laite astioiden kanssa 10 minuutin ajan 80 °C lämpötilassa.
- Paista liha pannussa rasvassa ja aseta se lämmityslaatikkoon esilämmitettyjen astioiden päälle. Säilytä 80 °C lämpötila.

Taulukko: Ruoanvalmistus alhaisessa lämpötilassa (viitearvot)

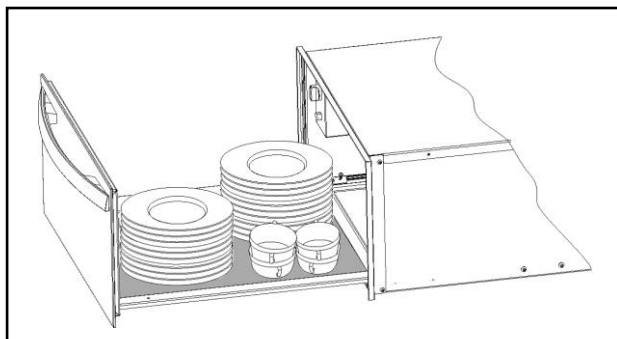
Käyttö	Määrä	Kypsennys keittoastian päällä	Keittoaika
Naudanliha			
Täysin raaka	1kg	2 min kaikilta puolilta	1hr
Raaka	1kg	3 min kaikilta puolilta	1 ¼ hrs
Keskikypsä	1kg	3 min kaikilta puolilta	1 ¾ hrs
Kypsä	1kg	3 min kaikilta puolilta	2 ¼ – 2 ½ hrs
Paahtopaisti, kokonainen	1kg	3 min kaikilta puolilta	3 hrs raaka 4 ½ hrs keskikypsä
Vasikanliha			
Filee, kokonainen	1kg	2 min kaikilta puolilta	1.75 – 2hrs.
Kylkipaisti, kokonainen	1kg	3 min kaikilta 4 puolilta	2 – 2.5hrs.
Paisti	1kg	3 min kaikilta puolilta	2 – 2.5hrs.
Paisti, lapa	1kg	3min kaikilta puolilta	2.5hrs.
Porsaanliha			
Filee, kokonainen	500-600 g	2 min kaikilta puolilta	1.5hrs
Kylki	600 - 1000g	kaikilta puolilta 10-15 min	2 - 3hrs
Lampaanliha			
Lampaanreisi luun kanssa	2kg	4 min kaikilta puolilta	3 – 4hrs
Lampaanreisi, pihvi	2kg	2 min kaikilta puolilta	0.75-1hr
Filee	400g	2 min kaikilta puolilta	1 – 1.25hrs.

Jos haluat pitää kypsän lihan lämpimänä, aseta lämpötilaksi 60 °C. Emme suosittele lämmitystoiminnon käyttämistä yli 1 tunnin ajan.

KUORMITUSKAPASITEETTI

Kuormituskapasiteetti riippuu astioiden koosta:

EED 14700 /14800 / 14650	EED 29800
6 hengen astiasto	12 hengen astiasto
6 x 24 cm ruokailulautaset	12 x 24 cm ruokailulautaset
6 x 10 cm keittolautaset	12 x 10 cm keittolautaset
1 x 19 cm tarjoiluastia	1 x 19 cm tarjoiluastia
1 x 17 cm tarjoiluastia	1 x 17 cm tarjoiluastia
1 x 32 cm lihalautaset	2 x 32 cm lihalautaset
tai	tai
20 lautasta Ø 28 cm	40 lautasta Ø 28 cm
tai	tai
80 espressokuppia	160 espressokuppia
tai	tai
40 teekuppia	80 teekuppia
tai	tai
...	...



PUHDISTUS JA HUOLTO

Normaalisti puhdistus on ainoa tarvittava huoltotoimenpide.



VAROITUS!

Astialämmitin täytyy kytkeä irti virtalähteestä puhdistuksen ajaksi. Irrota pistoke pistorasiasta tai kytke astialämmitin irti virtapiiristä. Älä käytä voimakkaita tai hankaavia puhdistusaineita, hankaussieniä tai teräviä esineitä, sillä ne voivat aiheuttaa tahroja tai hankausjälkiä. Älä käytä puhdistuksessa korkeapaine- tai höyrysiuhkupesureita

Laitteen etuosa ja ohjauspaneeli

Astialämmitin voidaan puhdistaa kostealla liinalla. Jos se on erittäin likainen, lisää pesuveteen muutama tippa astianpesuainetta. Pyyhi pinnat kuivalla liinalla.

Astialämmittimet, joiden etuosa on ruostumatonta terästä, voidaan puhdistaa ruostumattomalle teräkselle tarkoitetuilla puhdistusaineilla. Nämä tuotteet estävät pintojen likaantumisen joksikin aikaa. Sivele ainetta pinnalle ohut kerros pehmeällä liinalla. **Astialämmittimet,**

joiden etuosa on alumiinia voidaan puhdistaa lasinpuhdistusaineilla ja pehmeällä nukkaamattomalla liinalla. Pyyhi vaakasuorin liikkein painamatta pintaa, sillä alumiiniin tulee helposti naarmuja.

ASTIALÄMMITTIMEN SISÄPUOLI

Puhdista astialämmittimen sisäpuoli säännöllisesti kostealla liinalla. Jos se on erittäin likainen, lisää pesuveteen muutama tippa astianpesuainetta. Pyyhi pinnat kuivalla liinalla. Älä päästä vettä ilmanvaihtoaukkoon. Käytä astialämmittintä vasta sitten, kun se on täysin kuiva.

LIUKUESTEMATTO

Liukuestematto voidaan poistaa, jotta laatikko on helpompi puhdistaa. Matto voidaan puhdistaa käsin kuumalla vedellä ja muutamalla tipalla astianpesuainetta. Kuivaa matto huolellisesti. Liukuestematto asetetaan takaisin paikalleen, kun se on täysin kuiva

MITÄ TEEN, JOS ASTIALÄMMITIN EI TOIMI?



VAROITUS!

Asiantuntevan teknikon tulee tehdä korjaukset. Kaikki valmistajan valtuuttamattoman henkilön tekemät korjaukset ovat vaarallisia. Tarkista seuraavat asiat, ennen kuin otat yhteyttä huoltoon:

• Astialämmitin ei kuumene tarpeeksi.

- Tarkista että:**
- Laite on käynnistetty.
 - Oikea lämpötila on valittu.
 - Astiat eivät tuki ilmanvaihtoaukkoja.

– Astia on saanut lämmitä riittävän kauan

• Kuumennusaika riippuu useasta tekijästä, kuten esimerkiksi:

- Astian materiaalista ja paksuudesta.
- Astioiden määrästä.
- Astioiden asettelusta.

• Astialämmitin ei kuumene lainkaan.

Tarkistettavat asiat:

- Kuulet tuulettimen äänen. Jos tuuletin toimii, kuumennuselementti on rikki. Jos tuuletin ei toimi, tuuletin on rikki.

- Sulakkeet ovat palaneet / virtakytkimet ovat lauenneet.
- **Astiat kuumenevat liikaa:**

- Lämpötilansäädin on rikki.
- **Virtakytkimeen ei tule valoa:**
- Kytkimen merkivalo on palanut.

ASENNUSOHJEET

ENNEN ASENTAMISTA

Tarkista, että arvokilpeen merkitty tulojännite vastaa sen pistokkeen jännitettä, jota aiot käyttää. Avaa laatikko, **ota siitä kaikki lisävarusteet** ulos ja poista pakkausmateriaali



Huomio!

Astialämmittimen etupinnassa voi olla suojakelmu. Poista suojakelmu huolellisesti ennen astialämmittimen ensimmäistä käyttökertaa..

Varmista, että laite ei ole vaurioitunut millään tavalla. Tarkista, että laatikko avautuu ja sulkeutuu oikein. Jos havaitset vaurioita, ota yhteyttä huoltoon.



Huomio!

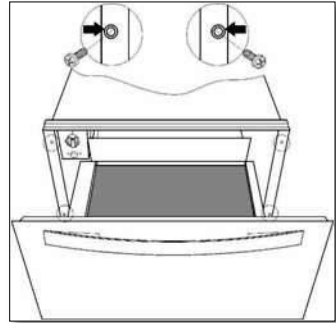
Pistorasian tulee olla helppopääsyisessä paikassa astialämmittimen asentamisen jälkeen. Astialämmitin tulee yhdistää kiinteästi vain valmistajan ilmoittamiin laitteisiin.

ASENNUS

Jotta astialämmitin voidaan yhdistää muihin laitteisiin, sijoitusyksikössä tulee olla kiinteä taso, joka kantaa molempien laitteiden painon. Astialämmittimeen yhdistettävä laite asetetaan sen päälle. Erillistä tasoa ei tarvita.

Asenna astialämmittimeen yhdistetty laite noudattamalla asianmukaisia ohjeita ja asennusohjeita. Tarpeelliset asennusmitat ilmoitetaan millimetreinä piirroksissa tämän käyttöohjeen lopussa. Toimi seuraavasti

1. Aseta astialämmitin tasolle ja liu'uta se syvennykseen siten, että laite on tason keskellä ja sen etuosaa on tasan tason reunan kanssa.
2. Tarkista, että astialämmittimen runko on suorassa ja että se on tasaisesti paikallaan.
3. Avaa laatikko ja kiinnitä astialämmitin reunoista kahdella mukana toimitetulla ruuvilla.



SÄHKÖLIITÄNTÄ

Sähköliitäntä tulee antaa pätevän sähköasentajan vastuulle ja se tulee suorittaa voimassa olevan lainsäädännön mukaisesti.

Ennen astialämmittimen liittämistä pistorasiaan tulee tarkistaa, että sähköverkon jännite ja taajuus vastaavat laitteen sisällä olevaan lämmitysosaan kiinnitetyn arvokilven tietoja.

Tällöin laite tulee kytkeä virtapiiriin kaikkinaispaisella katkaisimella ja kosketinten väliin pitää jäädä vähintään 3 mm tilaa.

Suosittelemme kytkemään pistokkeen pistorasiaan, joka on helppopääsyisessä paikassa asennuksen jälkeen.

Liitännässä on oltava oikea maadoitus voimassa olevien standardien mukaisesti.



VAROITUS:

ASTIALÄMMITIN TÄYTYY MAADOITTA.

Valmistaja ja jälleenmyyjät eivät ota vastuuta ihmisille, eläimille tai omaisuudelle aiheutuvista vahingoista, jos näitä asennusohjeita ei noudateta.

YMPÄRISTÖNSUOJELU



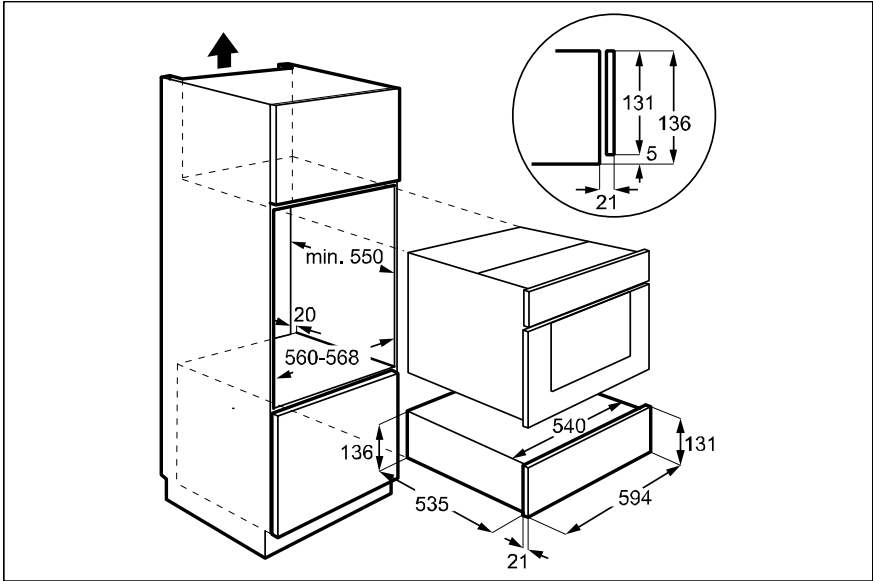
Kierrätä kaikki materiaalit, joissa on tämä merkki. Vie pakkausmateriaali kierrätyspisteeseen. Suojele ympäristöä ja ihmisten terveyttä kierrättämällä sähkö- ja elektroniikkalaitteet.



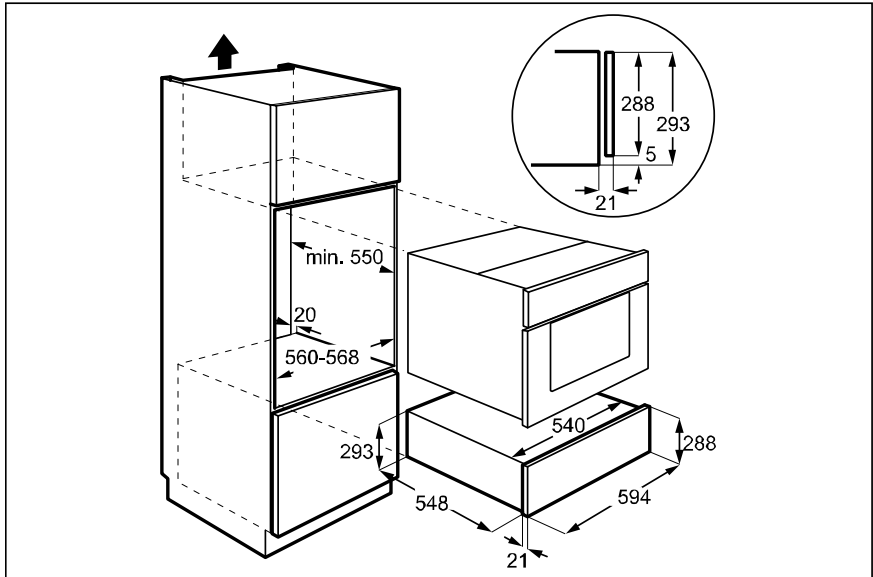
Tuotteita, joissa on tämä merkki ei saa laittaa sekajätteen joukkoon. Vie tuote kierrätyskeskukseen. Tarkempia tietoja saat jäteasioita hoitavilta paikallisviranomaisilta..

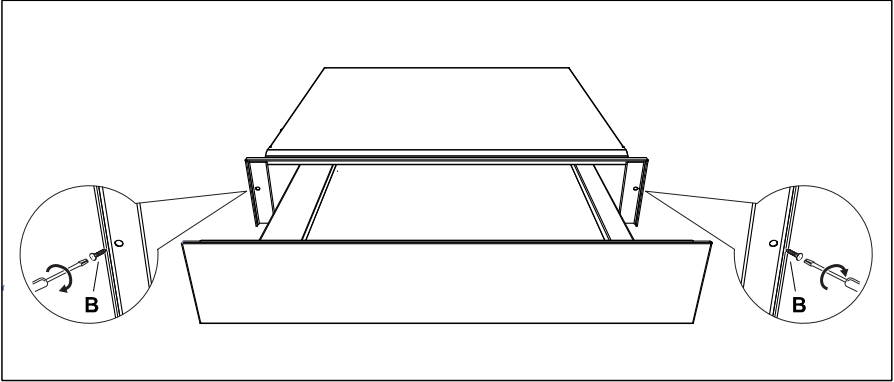
INSTALLASJON // INSTALLATION / INSTALLATION / ASENNUS

EED 14700 / 14800 / 14650



EED 29800





www.electrolux.com/shop



943795-a

