



---

**DA** Kogesektion  
**FI** Keittotaso  
**NO** Platetopp  
**SV** Inbyggnadshäll

---

Brugsanvisning 2  
Käyttöohje 16  
Bruksanvisning 30  
Bruksanvisning 44



## INDHOLDSFORTEGNELSE

1. OPLYSNINGER OM SIKKERHED.....	3
2. SIKKERHEDSANVISNINGER.....	4
3. PRODUKTBESKRIVELSE.....	7
4. DAGLIG BRUG.....	8
5. RÅD OG TIP.....	9
6. VEDLIGEHOLDELSE OG RENGØRING.....	10
7. FEJLFINDING.....	10
8. INSTALLATION.....	12
9. TEKNISKE DATA.....	14
10. ENERGIEFFEKTIV.....	14

## VI TÆNKER PÅ DIG

Tak for dit køb af et Electrolux-apparat. Du har valgt et produkt, som giver dig årtiers professionel erfaring og innovation på én gang. Genialt og elegant. Det er designet med dig i tankerne. Så uanset hvornår du bruger det, kan du være sikker på, at du får fantastiske resultater hver gang.

Velkommen til Electrolux.

**Besøg vores websted for at:**



Få rådgivning, brochurer, fejlfinding, serviceinformation:  
**[www.electrolux.com/webselfservice](http://www.electrolux.com/webselfservice)**



Registrere dit produkt for bedre service:  
**[www.registerelectrolux.com](http://www.registerelectrolux.com)**




Købe tilbehør, forbrugsvarer og originale reservedele til dit apparat:  
**[www.electrolux.com/shop](http://www.electrolux.com/shop)**


## KUNDEPLEJE OG SERVICE

Brug altid originale reservedele.

Sørg for at have følgende data tilgængelig, når du kontakter vores autoriserede servicecenter: Model, PNC, serienummer.

Du finder oplysningerne på maskinens typeskilt.

 Advarsel/Forsigtig-Sikkerhedsanvisninger

 Generelle oplysninger og gode råd

 Miljøoplysninger

Ret til ændringer uden varsel forbeholdes.

## 1. ⚠️ OPLYSNINGER OM SIKKERHED

Læs brugsanvisningen grundigt, før apparatet installeres og tages i brug. Producenten påtager sig intet ansvar for eventuelle skader, der er resultatet af forkert installation eller brug. Opbevar altid brugsanvisningen på et sikkert og tilgængeligt sted til senere opslag.

### 1.1 Sikkerhed for børn og andre udsatte personer

- Apparatet kan bruges af børn fra 8 år og opefter samt af personer med nedsat fysisk, sensorisk eller psykisk funktionsevne, eller som mangler den nødvendige erfaring eller viden, hvis de er under opsyn eller er blevet instrueret i at bruge apparatet på en sikker måde samt forstår de medfølgende farer.
- Børn må ikke lege med apparatet.
- Opbevar al emballage utilgængeligt for børn, og bortskaf det korrekt.
- Lad ikke børn og husdyr komme tæt på apparatet, når det er i drift, eller mens det køler af. De tilgængelige dele er varme.
- Hvis apparatet har en børnesikring, skal denne aktiveres.
- Børn må ikke udføre rengøring og vedligeholdelse på apparatet uden opsyn.
- Børn på 3 år og derunder skal altid holdes væk fra dette apparat, når det er i drift.

### 1.2 Generelt om sikkerhed

- **ADVARSEL:** Apparatet og de tilgængelige dele bliver meget varme under brug. Pas på ikke at røre varmelegemerne. Børn på under 8 år skal holdes på afstand, med mindre de overvåges konstant.
- Betjen ikke apparatet med et tænd-sluk-ur eller en særskilt fjernbetjening.

- **ADVARSEL:** Tilberedning uden opsyn på en kogesektion med fedt eller olie kan være farligt og kan muligvis resultere i brand.
- Forsøg **ALDRIG** at slukke en brand med vand, men sluk for apparatet og dæk den åbne ild til med f.eks. et låg eller et brandtæppe.
- **FORSIGTIG:** Tilberedningsprocessen skal overvåges. En kortvarig tilberedningsproces skal overvåges kontinuerligt.
- **ADVARSEL:** Fare for brand: Opbevar ikke genstande på kogefladerne.
- Læg ikke metalgenstande som knive, gafler, skeer og grydelåg på kogesektionen, da de kan blive meget varme.
- Undlad at bruge en damprenser til at rengøre apparatet.
- Hvis glaskeramikooverfladen/glasoverfladen er revnet, skal du slukke for apparatet for ikke at risikere elektrisk stød.
- Hvis netledningen er beskadiget, skal den af sikkerhedsgrunde udskiftes af producenten, et autoriseret serviceværksted eller en tekniker med tilsvarende kvalifikationer.
- **ADVARSEL:** Brug kun kogesektionssikringer udformet af producenten af madlavningsapparatet, eller som er angivet af producenten af apparatet i brugsanvisningen som velegnede til brug, eller kogesektionssikringer indbygget i apparatet. Brug af upassende sikringer kan medføre uheld.

## 2. SIKKERHEDSANVISNINGER

### 2.1 Installation



#### **ADVARSEL!**

Apparatet må kun installeres af en sagkyndig.

- Fjern al emballagen.
- Undlad at installere eller bruge et beskadiget apparat.
- Følg installationsvejledningen, der følger med apparatet.
- Mindsteafstanden til andre apparater og enheder skal overholdes.
- Vær altid forsigtig, når du flytter apparatet, da det er tungt. Brug altid sikkerhedshandsker og lukket fodtøj.

- Forsegl snitfladerne med et tætningmiddel for at forhindre fugt, der forårsager opsvulmen.
- Beskyt apparatets bund mod damp og fugt.
- Montér ikke apparatet op mod en dør eller under et vindue. Dette for at undgå, at der falder varmt kogegeøj ned fra apparatet, når døren eller vinduet åbnes.
- Hvis apparatet monteres oven over skuffer, skal du sørge for, at der er tilstrækkelig plads mellem apparatets bund og den øverste skuffe til luftcirkulation.
- Apparatets bund kan blive varm. Sørg for at montere en brandsikker plade under apparatet for at forhindre adgang til bunden.
- Pas på, du ikke beskadiger netstikket (hvis relevant) eller ledningen. Kontakt vores autoriserede servicecenter eller en elektriker, hvis en beskadiget ledning skal udskiftes.
- Beskyttelsen mod elektrisk stød fra strømførende og isolerede dele skal fastgøres, så den ikke kan fjernes uden værktøj.
- Sæt først netstikket i stikkontakten ved installationens afslutning. Sørg for, at der er adgang til netstikket efter installationen.
- Hvis stikkontakten er løs, må du ikke sætte netstikket i.
- Undgå at slukke for apparatet ved at trække i netledningen. Tag altid selve netstikket ud af kontakten.
- Brug kun korrekte isoleringsenheder: Gruppeafbrydere, sikringer (sikringer med skruegevind skal tages ud af fatningen), fejlstrømsrelæer og kontaktorer.
- Apparatets installation skal udføres med et isolationsudstyr, så forbindelsen til lysnettet kan afbrydes på alle poler. Isolationsudstyret skal have en brydeafstand på mindst 3 mm.

## 2.2 Tilslutning, el



### ADVARSEL!

Risiko for brand og elektrisk stød.

- Alle elektriske tilslutninger skal udføres af en kvalificeret elektriker.
- Apparatet skal tilsluttes strøm m/jord, jvf. Stærkstrømsreglementet.
- Inden apparatet tages i brug, skal du sørge for, at det er koblet fra strømforsyningen.
- Sørg for, at de elektriske data på typeskiltet svarer til strømforsyningen. Hvis det ikke er tilfældet, skal du kontakte en elektriker.
- Sørg for, at apparatet installeres korrekt. En løs eller forkert elledning eller stik (hvis relevant) kan gøre terminalen for varm.
- Brug den korrekte elledning.
- Elledningerne må ikke være viklet sammen.
- Sørg for, at der installeres en beskyttelse mod stød.
- Kablet skal forsynes med trækaflastning.
- Sørg for, at elledningen eller stikket (hvis relevant) ikke får kontakt med det varme apparat eller varmt kogegeøj, når du tilslutter apparatet til de nærmeste kontakter
- Brug ikke multistik-adaptere og forlængerledninger.

## 2.3 Brug



### ADVARSEL!

Risiko for skader, forbrænding og elektrisk chock.

- Fjern al emballagen, etiketterne og den beskyttende film (hvis relevant) inden ibrugtagning.
- Brug apparatet i et husholdningsmiljø.
- Apparatets specifikationer må ikke ændres.
- Sørg for, at ventilationsåbningerne ikke er tildækkede.
- Lad ikke apparatet være uden opsyn, når der er tændt for det.
- Sæt kogezone på "sluk", når den ikke er i brug.
- Læg ikke bestik eller grydelåg på kogezoneerne. De kan blive varme.
- Betjen ikke apparatet med våde hænder, eller når det har kontakt med vand.

- Brug ikke apparatet som arbejds- eller som frasætningsplads.
- Hvis apparatets overflade er revnet, skal apparatet øjeblikkeligt kobles fra strømforsyningen. Dette er for at forhindre elektrisk stød.
- Når du anbringer mad i varm olie, kan det sprøjte.

**ADVARSEL!**

Risiko for brand og eksplosion

- Fedtstoffer og olie kan udsende brændbare dampe, når de opvarmes. Hold flammer eller opvarmede genstande væk fra fedtstoffer og olie, når du tilbereder mad med dem.
- De dampe, som meget varm olie udsender, kan forårsage selvantændelse.
- Brugt olie, der kan indholde madrester, kan forårsage brand ved en lavere temperatur end olie, der bruges for første gang.
- Undlad at bruge brændbare produkter eller ting, der er fugtet med brændbare produkter, i apparatet eller i nærheden af eller på dette.

**ADVARSEL!**

Risiko for beskadigelse af apparatet.

- Opbevar ikke varmt kogegrej på betjeningspanelet.
- Stil ikke et varmt grydelåg på kogesektionens glasoverflade.
- Lad ikke kogegrej koge tørt.
- Pas på, der ikke falder genstande eller kogegrej ned på apparatet. Overfladen kan blive beskadiget.
- Tænd aldrig for en kogezone, hvis den er tom, eller der står tomt kogegrej på den.
- Læg ikke aluminiumsfolie på apparatet.
- Kogegrej af støbejern, aluminium eller med en beskadiget bund kan

forårsage ridser på glasset eller glaskeramikken. Løft altid disse genstande, når du skal flytte dem på kogesektionen.

- Dette apparat må kun anvendes til tilberedning af fødevarer. Det må ikke anvendes til andre formål, f.eks. rumopvarmning.

## 2.4 Vedligeholdelse og rengøring

- Rengør jævnligt apparatet for at forhindre forringelse af overfladematerialet.
- Sluk for apparatet, og lad det køle af inden rengøring.
- Kobl apparatet fra lysnettet, før der udføres vedligeholdelse.
- Undlad at bruge højtryksrensere eller damp til at rengøre apparatet.
- Rengør apparatet med en fugtig, blød klud. Brug kun et neutralt rengøringsmiddel. Brug ikke slibende midler, skuresvampe, opløsningsmidler eller metalgenstande.

## 2.5 Bortskaffelse

**ADVARSEL!**

Risiko for personskade eller kvælning.

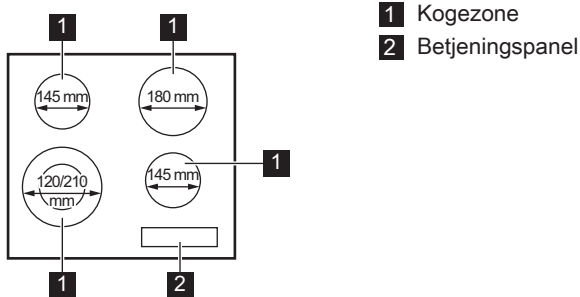
- Kontakt din genbrugsplads ang. oplysninger om, hvordan apparatet bortskaffes korrekt.
- Tag stikket ud af kontakten.
- Klip netledningen af tæt ved apparatet og bortskaf den.

## 2.6 Service

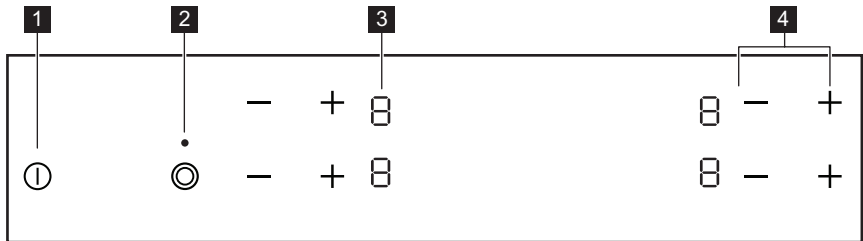
- Kontakt et autoriseret servicecenter for at få repareret apparatet.
- Brug kun originale reservedele.

## 3. PRODUKTBEKRIVELSE

### 3.1 Oversigt over kogesektionen



### 3.2 Oversigt over betjeningspanel

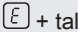





Brug sensorfelterne til at betjene apparatet. Display, kontrollamper og signaler viser de funktioner, der er i brug.

Sens- orfelt	Funktion	Kommentar
1 ①	ON/OFF	Tænder/slukker for kogesektionen.
2 ②	-	Tænder/slukker for yderste varmekreds.
3 -	Display for varmetrin	Visning af varmetrinnet.
4 + / -	-	Indstilling af et varmetrin.

### 3.3 Display for varmetrin

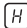
Display	Beskrivelse
0	Kogezonen er slukket.
1 - 9	Kogezonen er tændt.

Display	Beskrivelse
	Der er en funktionsfejl.
	En kogezone er stadig varm (restvarme).
	Børnesikring-funktionen er i brug.
	Automatisk slukning-funktionen er i brug.

### 3.4 Restvarmeindikator



#### ADVARSEL!

 Forbrændingsrisiko ved restvarme.


## 4. DAGLIG BRUG



#### ADVARSEL!


Se kapitlerne om sikkerhed.

### 4.1 Aktivering og deaktivering

Tryk på  i 1 sekund for at tænde eller slukke for kogesektionen.

### 4.2 Automatisk slukning





**Funktionen slukker automatisk for kogesektionen, hvis:**

- alle kogezone deaktiveres,
- du ikke indstiller varmetrinnet, når kogesektionen er aktiveret,
- du spilder noget, eller lægger noget på betjeningspanelet i mere end 10 sekunder (en gryde/pande, en klud osv.). Der udsendes et lydssignal, og kogesektionen slukkes. Fjern genstanden, eller tør betjeningspanelet af.
- du behøver ikke deaktivere en kogezone eller ændre varmetrinnet.  
Efter et stykke tid tændes , og kogesektionen slukkes.

**Forholdet mellem varmetrinnet og tiden efter, at kogesektionen deaktiveres:**

Varmetrin	Kogesektionen deaktiveres efter
1 - 2	6 timer
3 - 4	5 timer
5	4 timer
6 - 9	1,5 time

### 4.3 Varmetrin

Tryk på  for at øge varmetrinnet. Tryk på  for at mindske varmetrinnet. Tryk på  og  samtidigt for at slukke for kogezone.

### 4.4 Aktivering/deaktivering af yderste varmekreds

Du kan tilpasse det effektive varmeareal til størrelsen på kogegrejets bund.

Brug sensorfeltet: 



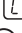

**Sådan aktiveres den yderste varmekreds:** Tryk på sensorfeltet. Kontrollampen tændes.



**Sådan deaktiveres den yderste varmekreds:** Tryk på sensorfeltet, indtil kontrollampen slukkes.









## 4.5 Børnesikring

Funktionen hindrer utilsigtet betjening af kogesektionen.

**Sådan deaktiveres funktionen:** Tænd for kogesektionen med . Indstil ikke varmetrin. Tryk på  for de to forreste kogezoner i 4 sekunder.  tændes. Sluk for kogesektionen med .

**Sådan deaktiveres funktionen:** Tænd for kogesektionen med . Indstil ikke varmetrin. Tryk på  for de to forreste

kogezoner i 4 sekunder.  tændes. Sluk for kogesektionen med .

**Sådan tilsidesættes funktionen til en enkelt tilberedning:** Tænd for kogesektionen med .  tændes. Tryk på  for de to forreste kogezoner i 4 sekunder. **Indstil varmetrinnet inden 10 sekunder.** Kogesektionen kan betjenes. Når du tænder for kogesektionen med , aktiveres funktionen igen.

## 5. RÅD OG TIP



### ADVARSEL!

Se kapitlerne om sikkerhed.

### 5.1 Kogegrej



Bunden af kogegrejet skal være så tyk og plan som muligt.



Kogegrej af emaljeret stål eller med alu- eller kobberbund kan give misfarvninger på glaskeramikken.

### 5.2 Eksempler på anvendelse



Data i tabellen er kun vejledende.

Varmetrin	Anvendes til:	Tid (min.)	Råd
1	At holde færdigtilberedt mad varm.	efter behov	Læg et låg på kogegrejet.
1 - 2	Hollandaise sauce, smelte: smør, chokolade, husblas.	5 - 25	Rør ind imellem.
1 - 2	Stivne/størkne: luftige omeletter, bagte æg.	10 - 40	Læg låg på under tilberedningen.
2 - 3	Videre kogning af ris og mælkeretter, opvarmning af færdigretter.	25 - 50	Tilsæt mindst dobbelt så meget væske som ris, rør rundt i mælkeretter under tilberedningen.
3 - 4	Dampning af grøntsager, fisk, kød.	20 - 45	Tilføj nogle spsk. væske.
4 - 5	Dampning af kartofler.	20 - 60	Brug højst ¼ l vand til 750 g kartofler.

Varmetrin	Anvendes til:	Tid (min.)	Råd
4 - 5	Kogning af større portioner, sammenkogte retter og supper.	60 - 150	Op til 3 l væske plus ingredienser.
6 - 7	Nænsom stegning af: schnitzler, cordon bleu (kalvekød), koteletter, frikadeller, pølser, lever, æg, pandekager, æbleskiver.	efter behov	Vendes undervejs.
7 - 8	Kraftig stegning, brasede kartofler, tournedos, steaks.	5 - 15	Vendes undervejs.
9	Kogning af vand, pasta, brunng af kød (gullasch, grydesteg), friturekogning af pommes frites.		

## 6. VEDLIGEHOLDELSE OG RENGØRING



### ADVARSEL!

Se kapitlerne om sikkerhed.

### 6.1 Generelle oplysninger

- Rengør altid kogesektionen efter brug.
- Brug altid kogegrej med ren bund.
- Skrammer eller mørke pletter på overfladen har ingen betydning for kogesektionens funktion.
- Brug et specielt rengøringsmiddel til overfladen på kogesektionen.
- Brug en speciel skraber til glasset.

### 6.2 Rengøring af kogesektionen

- **Fjern straks:** Smeltet plastik, plastfolie, sukker og sukkerholdige

madvarer. Ellers kan snavset beskadige kogesektionen. Vær forsigtig for at undgå forbrændinger. Sæt specialskraber skråt ned på glasoverfladen, og bevæg bladet hen over overfladen.

- **Fjernes, når apparatet er kølet tilstrækkeligt ned:** Rande af kalk eller vand, fedtstænk og metalskinnende misfarvning. Rengør kogesektionen med en fugtig klud og ikke-slibende opvaskemiddel. Tør kogesektionen af med en blød klud efter rengøring.
- **Fjern mtalskinnende misfarvning:** brug en opløsning af vand med eddike og rengør glasoverfladen med en fugtig klud.




## 7. FEJLFINDING





### ADVARSEL!

Se kapitlerne om sikkerhed.

## 7.1 Hvis noget går galt...

Problemer	Mulige årsager	Afhjælpning
Kogesektionen kan ikke tændes eller betjenes.	Kogesektionen er ikke tilsluttet til en strømforsyning, eller den er forkert tilsluttet.	Kontrollér, om kogesektionen er tilsluttet korrekt til strømforsyningen. Se tilslutningsdiagrammet.
	Sikringen er sprunget.	Se efter, om fejlen skyldes en defekt sikring. Kontakt en kvalificeret installatør, hvis sikringen springer flere gange i træk.
		Tænd for kogesektionen igen, og indstil varmetrinnet på under 10 sekunder.
	Du har rørt ved 2 eller flere sensorfelte samtidigt.	Berør kun ét sensorfelt.
	Der er vand eller fedtstænk på betjeningspanelet.	Tør betjeningspanelet af.
Der udsendes et lydssignal, og kogesektionen slukkes. Der udsendes et lydssignal, når kogesektionen slukkes.	Du har tildækket et eller flere sensorfelter.	Flyt genstanden fra sensorfelterne.
Sektionen slukkes.	Du har lagt noget på tasterne ①.	Flyt genstanden fra tasterne.
Restvarmeindikator tænder ikke.	Kogezonen er ikke varm, fordi den kun har været tændt i kort tid.	Kontakt et autoriseret servicecenter, hvis kogezonen har været i drift tilstrækkelig længe til at være varm.
Du kan ikke aktivere den yderste varmekreds.		Aktivér den inderste kreds først.
 Der er et mørkt område på multizonen.	Det er normalt, at der er et mørkt område på multizonen.	
Tasterne bliver varme.	Kogegrejet er for stort, eller det er placeret for tæt på betjeningspanelet.	Sæt om muligt stort kogegrej på de bageste kogezoner.
 tændes.	Automatisk slukning er aktiveret.	Sluk og tænd for kogesektionen.
 tændes.	Børnesikringen er slået til.	Se kapitlet "Daglig brug".

Problemer	Mulige årsager	Afhjælpning
 og et tal lyser.	Der er en fejl i kogesektionen.	Kobl kogesektionen fra lysnettet i et stykke tid. Sluk på gruppeafbryderen, eller tag sikringen ud på tavlen. Tilslut apparatet igen. Kontakt et autoriseret servicecenter, hvis  tændes igen.

## 7.2 Hvis du ikke kan løse problemet ...

Kontakt forhandleren eller et autoriseret servicecenter, hvis du ikke selv kan løse problemet. Oplys de data, der findes på typeskiltet. Oplys desuden den trecifrede kode på glaskeramikken (der står i hjørnet af glaspladen) og den

fejlmeldelse, der vises. Sørg for, at du har betjent kogesektionen korrekt. Hvis fejlen skyldes forkert betjening, er et teknikerbesøg ikke gratis, heller ikke i garantiperioden. Oplysninger om servicecenter og garantibetingelser står i garantihæftet.

## 8. INSTALLATION



### ADVARSEL!

Se kapitlerne om sikkerhed.

### 8.1 Inden installationen

Notér følgende oplysninger fra typeskiltet, før du installerer kogesektionen: Typeskiltet sider i bunden af kogesektionen.

Serienummer .....

### 8.2 Indbygningskogesektioner

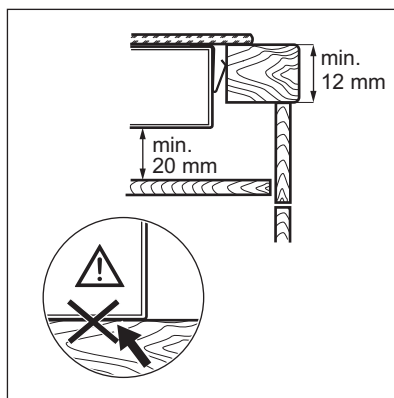
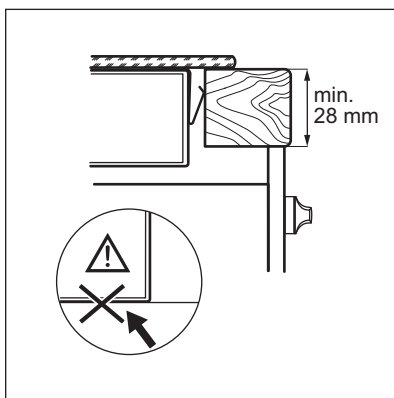
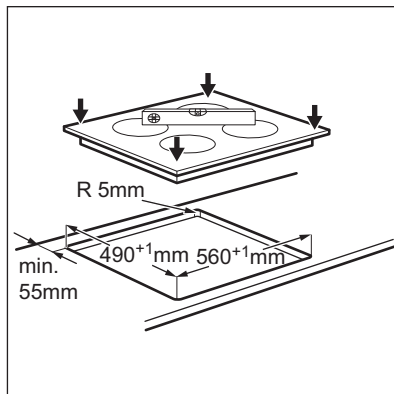
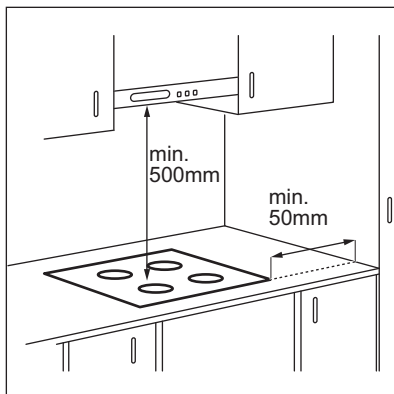
Brug først indbygningskogesektionerne, når kogesektionen er samlet i de

korrekte indbygningsenheder og bordplader, der opfylder kravene.

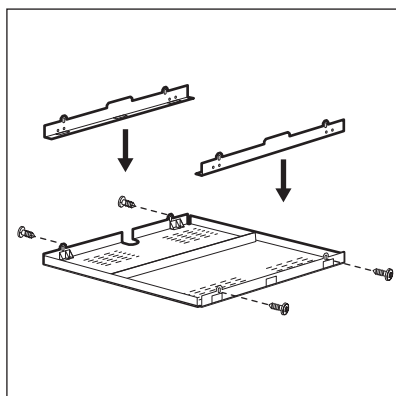
### 8.3 Tilslutningskabel

- Kogesektionen leveres med netkabel.
- For at erstatte det beskadigede netkabel skal du bruge følgende (eller højere) netkabeltype: H05V2V2-F T min 90°C. Kontakt altid Electrolux Service A/S.

## 8.4 Montering



## 8.5 Beskyttelsesboks



Hvis du bruger en beskyttelsesboks (ekstraudstyr), er den isolerende plade direkte under kogesektionen ikke nødvendig. Beskyttelsesboksen fås muligvis ikke i visse lande. Kontakt din lokale forhandler.



Du kan ikke bruge beskyttelsesboksen, hvis kogesektionen monteres over en ovn.

## 9. TEKNISKE DATA

### 9.1 Mærkeplade

Model HOC620F  
Type 58 HAD 03 AO

Serienr. ....  
ELECTROLUX

PNC 949 492 109 00  
220 - 240 V 50 - 60 Hz  
Fremstillet i Rumænien  
6.4 kW



### 9.2 Specifikation for kogezone

Kogezone	Nominal effekt (maks. varmetrin) [W]	Kogezonens diameter [mm]
Forreste venstre	750 / 2200	120 / 210
Bageste venstre	1200	145
Forreste højre	1200	145
Bageste højre	1800	180

Til optimale madlavningsresultater bør du ikke bruge kogegeøj, der er større end kogezonens diameter.

## 10. ENERGIEFFEKTIV

### 10.1 Produktoplysninger i overensstemmelse med EU 66/2014

Identifikation af model	HOC620F	
Type kogesektion	Indbygget kogesektion	
Antal kogezone	4	
Opvarmningsteknologi	EI-varmer	
Diameter af runde kogezone (Ø)	Forreste venstre	21,0 cm
	Bageste venstre	14,5 cm
	Forreste højre	14,5 cm
	Bageste højre	18,0 cm
Energiforbrug pr. kogezone (EC electric cooking)	Forreste venstre	199,1 Wh/kg
	Bageste venstre	202,3 Wh/kg
	Forreste højre	202,3 Wh/kg
	Bageste højre	183,9 Wh/kg
Kogesektionens energiforbrug (EC electric hob)	196,9 Wh/kg	

DS/EN 60350-2 - Elkogeapparater til husholdning - Del 2: Kogesektioner - Metoder til måling af ydeevne


## 10.2 Energibesparelse


Du kan spare energi ved madlavning i hverdagen, hvis du følger nedenstående råd.

- Når du opvarmer vand, bør du kun bruge den nødvendige mængde.
- Læg altid låg på kogegrejet, hvis det er muligt.

- Inden du aktiverer kogezonen, skal du stille kogegrejet på den.
- Kogegrejets bund skal have den samme diameter som kogezonen.
- Sæt det mindre kogegrej på de mindre kogezoner.
- Sæt kogegrejet direkte i midten af kogezonen.
- Brug restvarmen til at holde maden varm eller for at smelte den.

## 11. MILJØHENSYN

Genbrug materialer med symbolet . Anbring emballagematerialet i passende beholdere til genbrug. Hjælp med at beskytte miljøet og menneskelig sundhed samt at genbruge affald af elektriske og elektroniske apparater.

Kasser ikke apparater, der er mærket med symbolet , sammen med husholdningsaffaldet. Lever produktet tilbage til din lokale genbrugsplads eller kontakt din kommune.

## SISÄLTÖ

1. TURVALLISUUSTIEDOT.....	17
2. TURVALLISUUSOHJEET.....	18
3. LAITTEEN KUVAUS.....	20
4. PÄIVITTÄINEN KÄYTTÖ.....	22
5. VIHJEITÄ JA NEUVOJA.....	23
6. HOITO JA PUHDISTUS.....	24
7. VIANMÄÄRITYS.....	24
8. ASENNUS.....	26
9. TEKNISET TIEDOT.....	28
10. ENERGIA TEHOKKUUS.....	28

## SINUN PARHAAKSESI

Kiitämme teitä Electrolux-laitteen hankinnasta. Olette valinneet tuotteen, joka perustuu vuosikymmenien aikana saatuun kokemukseen ja innovaatioon. Kekseliäs ja tyylikäs laite, joka on suunniteltu teitä ajatellen. Laitetta käyttäessänne voitte olla aina varma erinomaisista tuloksista. Tervetuloa Electroluxiin.

### Vieraile verkkosivullamme:



Saadaksesi käyttöön liittyviä neuvoja, esitteitä, vianmääritysohjeita ja huolto-ohjeita:

**[www.electrolux.com/webselfservice](http://www.electrolux.com/webselfservice)**



Tuotteen rekisteröimiseksi parempaa huoltoa varten:

**[www.registerelectrolux.com](http://www.registerelectrolux.com)**



Ostaaksesi laitteesi lisävarusteita, kulutusosia ja alkuperäisiä varaosia:


**[www.electrolux.com/shop](http://www.electrolux.com/shop)**

## ASIAKASPALVELU JA HUOLTO

Suosittellemme alkuperäisten varaosien käyttöä. Pidä seuraavat tiedot saatavilla ottaessasi yhteyttä valtuutettuun huoltoliikkeeseemme. Malli, tuotenumero, sarjanumero. Kyseiset tiedot löytyvät laitteen arvokilvestä.

 Varoitukset/huomautukset ja turvallisuusohjeet

 Yleisohjeet ja vinkit

 Ympäristönsuojeluohjeita

Oikeus muutoksiin pidätetään.



## 1. ⚠️ TURVALLISUUSTIEDOT

Lue laitteen mukana toimitetut ohjeet ennen laitteen asennusta ja käyttöä. Valmistaja ei ota vastuuta henkilövahingoista tai vahingoista, jotka aiheutuvat virheellisestä asennuksesta tai käytöstä. Säilytä ohjeita aina varmassa ja helppopääsyisessä paikassa tulevia käyttökertoja varten.

### 1.1 Lasten ja taitamattomien henkilöiden turvallisuus

- Vähintään 8 vuotta täyttäneet lapset ja sellaiset henkilöt, joiden fyysiset, sensoriset tai henkiset kyvyt eivät ole tähän riittäviä tai joilla ei ole laitteen tuntemusta tai kokemusta sen käytöstä, saavat käyttää tätä laitetta ainoastaan silloin, kun heidän turvallisuudestaan vastaava henkilö valvoo ja ohjaa heitä käyttämään laitetta turvallisesti ja ymmärtämään sen käyttöön liittyvät vaarat.
- Älä anna lasten leikkiä laitteella.
- Kaikki pakkaukset tulee pitää lasten ulottumattomissa ja hävittää asianmukaisesti.
- Pidä lapset ja kotieläimet poissa laitteen luota silloin, kun se on toiminnassa tai se jäähtyy. Laitteen kosketettavissa olevat osat ovat kuumia.
- Jos laitteessa on lapsilukko, se tulee kytkeä päälle.
- Lapset eivät saa puhdistaa laitetta tai suorittaa laitteeseen käyttäjän huoltotoimenpiteitä.
- 3-vuotiaat ja sitä nuoremmat lapset tulee pitää kaukana tästä laitteesta aina sen ollessa toiminnassa.

### 1.2 Yleiset turvallisuusohjeet

- VAROITUS: Laite ja näkyvissä olevat osat kuumenevat käytön aikana. Varo koskettamasta uunin lämmitysvastuksia. Alle 8-vuotiaat lapset tulee pitää kaukana laitteesta, ellei heitä valvota jatkuvasti.
- Älä käytä tätä laitetta ulkoisella ajastimella tai erillisellä kaukosäädinjärjestelmällä.

- **VAROITUS:** Rasvalla tai öljyllä kypsentäminen ilman valvontaa voi olla vaarallista ja se voi johtaa tulipaloon.
- Älä KOSKAAN yritä sammuttaa tulta vedellä, vaan kytke laite pois toiminnasta ja peitä sitten liekit esimerkiksi kannella tai sammutuspeitteellä.
- **HUOMAUTUS:** Ruoan kypsymistä tulee valvoa. Lyhytaikaista ruoan kypsymistä on valvottava jatkuvasti.
- **VAROITUS:** Tulipalon vaara: Älä säilytä mitään keittotason päällä.
- Metalliesineitä, kuten veitsiä, haarukoita, lusikoita ja kansia ei saa panna liesitasolle, koska ne voivat kuumentua.
- Laitteen puhdistuksessa ei saa käyttää painepesuria.
- Jos keraaminen/lasipinta on vaurioitunut, katkaise virta laitteesta sähköiskuvaaran välttämiseksi.
- Jos virtajohto vaurioituu, sen saa vaaratilanteiden välttämiseksi vaihtaa vain valmistaja, valtuutettu huoltoliike tai vastaava ammattitaitoinen henkilö.
- **VAROITUS:** Käytä ainoastaan kodinkoneen valmistajan suunnittelemaa keittotason suoja, laitteen valmistajan käyttöohjeessa määritetyjä suoja tai keittotason mukana toimitettuja suoja. Virheellisten suojien käyttö voi aiheuttaa onnettomuuksia.

## 2. TURVALLISUUSOHJEET

### 2.1 Asennus



#### **VAROITUS!**

Asennuksen saa suorittaa vain ammattitaitoinen henkilö.

- Poista kaikki pakkausmateriaalit.
- Vaurioitunutta laitetta ei saa asentaa tai käyttää.
- Noudata koneen mukana toimitettuja ohjeita.
- Noudata mainittuja vähimmäisetäisyyksiä muihin laitteisiin ja kalusteisiin.
- Siirrä laitetta aina varoen, sillä se on raskas. Käytä aina suojakäsineitä ja suojaavia jalkineita.
- Tiivistä pinnat tiivistaineella estääksesi kosteuden aiheuttaman turpoamisen.
- Suojaa laitteen alaosa höyryltä ja kosteudelta.
- Älä asenna laitetta oven viereen tai ikkunan alapuolelle. Tällöin keittoastioiden putoaminen laitteesta vältetään oven tai ikkunan avaamisen yhteydessä.
- Jos laite on asennettu laatikoiden yläpuolelle, varmista, että laitteen

alaosan ja ylälaatikon välinen tila on riittävä ilmankierron kannalta.

- Laitteen alaosa voi kuumentua. Varmista, että asennat lämmönkestävän erotuslevyn laitteen alapuolelle, jotta laitteen alaosaan ei voida koskettaa.

## 2.2 Sähköliitännät



### **VAROITUS!**

Tulipalo- ja sähköiskuvaara.

- Kaikki sähkökytkennät tulee jättää asiantuntevan sähköasentajan vastuulle.
- Laite on kytkettävä maadoitettuun pistorasiaan.
- Ennen toimenpiteiden suorittamista tulee varmistaa, että laite on irrotettu sähköverkosta.
- Varmista, että arvokilven sähkötiedot vastaavat kotitalouden sähköverkon arvoja. Ota muussa tapauksessa yhteyttä sähköasentajaan.
- Varmista, että laite on asennettu oikein. Löysät tai vääranlaiset virtajohdot tai pistokkeet (jos olemassa) voivat aiheuttaa liittimen ylikuumentumisen.
- Käytä oikeaa virtajohtoa.
- Varo, ettei virtajohto takerru kiinni mihinkään.
- Varmista, että iskusuojaus on asennettu.
- Käytä kaapelissa vedonpoistajaa.
- Varmista, ettei virtajohto tai pistoke (jos olemassa) kosketa kuumaan laitteeseen tai kuumiin keittoastioihin, kun liität laitteen lähellä oleviin pistorasioihin.
- Älä käytä jakorasioita tai jatkojohtoja.
- Varmista, ettei pistoke (jos olemassa) tai virtajohto vaurioidu. Ota yhteyttä valtuutettuun huoltopalveluumme tai sähköasentajaan vaurioituneen virtajohdon vaihtamiseksi.
- Jännitteenalaisen ja eristettyjen osien iskusuojat tulee asentaa niin, ettei niiden irrotus onnistu ilman työkaluja.
- Kytke pistoke pistorasiaan vasta asennuksen jälkeen. Varmista, että laitteen verkkovirtakytkentä on ulottuvilla laitteen asennuksen jälkeen.

- Jos pistoke on löysästi kiinni virtajohdossa, älä kiinnitä sitä pistorasiaan.
- Älä vedä virtajohdosta pistoketta irrottaessasi. Vedä aina pistokkeesta.
- Käytä vain asianmukaisia eristyslaitteita: suojakytkimet, sulakkeet (ruuvattavat sulakkeet on irrotettava kannasta), vikavirtakytkimet ja kontaktorit.
- Sähköasennuksessa on oltava erotin, joka mahdollistaa laitteen irrottamisen sähköverkosta kaikista navoista. Erottimen kontaktiaukon leveys on oltava vähintään 3 mm.

## 2.3 Käyttö



### **VAROITUS!**

Henkilövahinkojen, palovammojen ja sähköiskujen vaara.

- Poista kaikki pakkausmateriaalit, merkit ja suojakalvot (jos olemassa) ennen käyttöönottoa.
- Käytä laitetta kotiympäristössä.
- Älä muuta laitteen teknisiä ominaisuuksia.
- Varmista, ettei tuuletusaukoissa ole esteitä.
- Älä jätä laitetta ilman valvontaa toiminnan aikana.
- Kytke keittoalue aina off-asentoon käytön jälkeen.
- Älä aseta ruokavälineitä tai kattiloiden kansia keittoalueille. Ne voivat kuumentua.
- Älä käytä laitetta märillä käsillä tai kun se on kosketuksissa veteen.
- Älä käytä laitetta työtasona tai säilytystasona.
- Jos laitteen pinnassa on säröjä, irrota laite välittömästi sähköverkosta. Täten vältetään sähköiskut.
- Öljy voi roiskua, kun asetat ruoka-aineksia kuumaan öljyyn.



### **VAROITUS!**

Tulipalo- ja räjähdysvaara.

- Kuumista rasvoista ja öljyistä voi päästä syttyviä höyryjä. Pidä liekit tai kuumat esineet kaukana rasvoista ja öljyistä, kun käytät niitä ruoanvalmistukseen.

- Erittäin kuumasta öljystä pääsevät höyryt voivat sytyttää tulipalon.
- Käytetty öljy, jossa voi olla ruoka-aineksien jäämiä, voi aiheuttaa tulipalon alhaisemmassa lämpötilassa kuin ensimmäistä kertaa käytettävä öljy.
- Älä aseta laitteeseen, sen lähelle tai päälle syttyviä tuotteita tai syttyviin tuotteisiin kostutettuja esineitä.

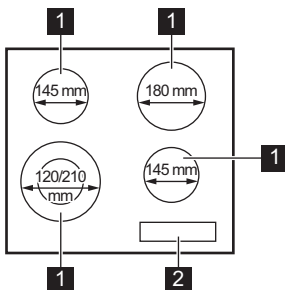
**VAROITUS!**

Laite voi muutoin vaurioitua.

- Älä pidä kuumaa keittoastiaa käyttöpaneelin päällä.
- Älä aseta kuumaa keittoastian kantta keittotason lasipinnalle.
- Älä anna kattiloiden kiehua kuiviin.
- Älä anna esineiden tai keittoastoiden pudota laitteen päälle. Pinta voi vaurioitua.
- Älä kytke keittoalueita toimintaan keittoastian ollessa tyhjä tai ilman keittoastiaa.
- Älä aseta alumiinifoliota laitteen päälle.
- Valuraudasta tai -alumiinista valmistetut tai vaurioituneen pohjan omaavat keittoastiat voivat naarmuttaa lasi- tai keraamista pintaa. Nosta ne aina irti keittotasosta liikuttamisen aikana.
- Tämä laite on tarkoitettu ainoastaan ruoanlaittoon. Sitä ei saa käyttää muihin tarkoituksiin, esimerkiksi huoneen lämmittämiseen.

## 3. LAITTEEN KUVAUS

### 3.1 Keittoalueet



## 2.4 Hoito ja puhdistus

- Puhdista laite säännöllisesti, jotta pintamateriaali ei vaurioidu.
- Kytke laite pois toiminnasta ja anna sen jäähtyä ennen puhdistusta.
- Kytke laite irti sähköverkosta ennen huoltotoimenpiteiden aloittamista.
- Älä suihkuta vettä tai käytä höyryä laitteen puhdistamiseen.
- Puhdista laite kostealla pehmeällä liinalla. Käytä vain mietoja puhdistusaineita. Älä käytä hankausainetta, hankaavia pesulappuja, liuottimia tai metalliesineitä.

## 2.5 Hävittäminen

**VAROITUS!**

Henkilövahinko- tai tukehtumisvaara.

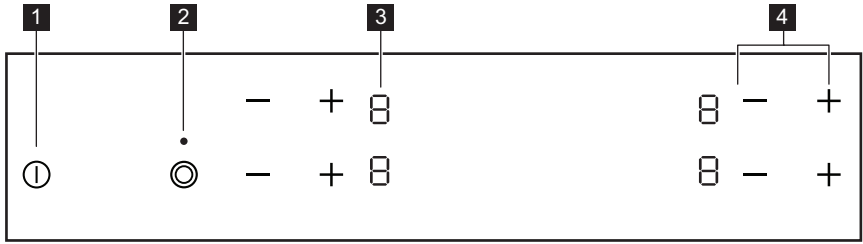
- Kysy lisätietoa laitteen oikeaoppisesta hävittämisestä paikalliselta viranomaiselta.
- Irrota pistoke pistorasiasta.
- Leikkaa virtajohto laitteen läheltä ja hävitä se.

## 2.6 Huolto

- Kun laite on korjattava, ota yhteyttä valtuutettuun huoltopalveluun.
- Käytä vain alkuperäisiä varaosia.

- 1** Keittoalue
- 2** Käyttöpaneeli

### 3.2 Käyttöpaneelin painikkeet



Laitetta käytetään kosketuspainikkeilla. Näytöt, merkkivalot ja äänimerkit ilmaisevat, mitkä toiminnot ovat käytössä.

	Kosketuspainike	Toiminto	Kuvaus
1	①	PÄÄLLE / POIS	Keittotason kytkeminen päälle ja pois päältä.
2	⊙	-	Ulomman lämpöalueen kytkeminen päälle ja pois päältä.
3	- + ⏻	Tehotason näyttö	Tehotason näyttäminen.
4	+ / -	-	Tehotason säätäminen.

### 3.3 Tehotasojen näytöt

Näyttö	Kuvaus
⏻	Keittoalue on kytketty pois toiminnasta.
① - ⑨	Keittoalue on toiminnassa.
Ⓔ + numero	Toimintahäiriö.
Ⓕ	Keittoalue on vielä kuuma (jäkilämpö).
Ⓖ	Lapsilukko-toiminto on toiminnassa.
-	Automaattinen virrankatkaisu -toiminto on toiminnassa.

### 3.4 Jälikilämmön merkkivalo



#### VAROITUS!

Ⓕ Palovammojen vaara on olemassa jälikilämmön vuoksi.

## 4. PÄIVITTÄINEN KÄYTTÖ



### VAROITUS!

Lue turvallisuutta koskevat luvut.

### 4.1 Kytkeminen toimintaan ja pois toiminnasta

Keittotasoa kytetään toimintaan ja pois toiminnasta koskettamalla painiketta ① sekunnin ajan.

### 4.2 Automaattinen virrankatkaisu

**Toiminto katkaiseen virran automaattisesti keittotasosta seuraavissa tilanteissa:**

- Kaikki keittoalueet on kytketty pois toiminnasta.
- Et aseta tehotasoa kytkettyäsi keittotasoon toimintaan.
- Käyttöpaneelin päälle on roiskunut jotakin tai sen päälle on asetettu jotakin (pannu, liina, jne.) yli 10 sekunnin ajaksi. Keittotasosta kuuluu äänimerkki ja se kytkeytyy pois toiminnasta. Ota esine pois tai pyyhi käyttöpaneeli.
- Keittoaluetta ei kytketä pois toiminnasta eikä tehotasoa muuteta. Jonkin ajan kuluttua merkkivalo ② syttyy ja laite kytkeytyy pois toiminnasta.

**Tehotason ja keittotasoon sammumisajan suhde:**

Tehotaso	Keittotasoon pois kytkeytymisaika
1 - 2	6 tuntia
3 - 4	5 tuntia
5	4 tuntia
6 - 9	1,5 tunti

### 4.3 Tehotaso

Tehotasoa nostetaan koskettamalla painiketta +. Tehotasoa lasketaan

koskettamalla painiketta —. Keittoalue kytetään pois toiminnasta koskettamalla samanaikaisesti painikkeita + ja —.

### 4.4 Ulompien lämpöalueiden kytkeminen päälle ja pois päältä

Voit säätää keittoalueen keittoastian pohjan koon mukaan.

Käytä kosketuspainiketta: ③

**Kytke ulompi lämpöalue toimintaan:** kosketa kosketuspainiketta. Merkkivalo syttyy.

**Ulomman lämpöalueen kytkeminen pois toiminnasta:** kosketa kosketuspainiketta, kunnes merkkivalo sammuu.


### 4.5 Lapsilukko

Toiminto estää keittotasoon käyttämisen vahingossa.

**Toiminnon kytkeminen toimintaan:** kytke keittotasoon toimintaan painikkeella ①. Älä aseta tehotasoa. Kosketa kahden edessä olevan keittoalueen painiketta — 4 sekunnin ajan. ④ syttyy. Kytke keittotasoa pois toiminnasta painikkeella ①.

**Toiminnon kytkeminen pois toiminnasta:** kytke keittotasoon toimintaan painikkeella ①. Älä aseta tehotasoa. Kosketa kahden edessä olevan keittoalueen painiketta — 4 sekunnin ajan. ⑤ syttyy. Kytke keittotasoa pois toiminnasta painikkeella ①.

**Voit ohittaa toiminnon vain yhtä keittoaikaa koskien:** kytke keittotasoon toimintaan painikkeella ①. ④ syttyy. Kosketa kahden edessä olevan keittoalueen painiketta — 4 sekunnin ajan. **Aseta tehotaso 10 sekunnin kuluessa.** Nyt voit käyttää keittotasoa. Kun kytket keittotasoon pois päältä

painikkeella , toiminto on edelleen kytkettynä.

## 5. VIHJEITÄ JA NEUVOJA



### VAROITUS!

Lue turvallisuutta koskevat luvut.

### 5.1 Keittoastiat



Keittoastian pohjan tulee olla mahdollisimman paksu ja tasainen.



Emaloidusta teräksestä valmistetut tai alumiini- tai kuparipohjaiset keittoastiat voivat aiheuttaa värimuutoksia keraamiseen pintaan.

### 5.2 Esimerkkejä keittotoiminnoista



Taulukossa annetut tiedot ovat ainoastaan suuntaa-antavia.

Tehotaso	Käyttökohde:	Aika (min)	Vinkkejä
1	Valmiiden ruokien lämpimänäpito.	tarpeen mukaan	Aseta keittoastian päälle kansi.
1 - 2	Hollandaise-kastike, voin, suklaan ja liivatteen sulattaminen.	5 - 25	Sekoita aika ajoin.
1 - 2	Kiinteyttäminen: munakkaat, munajuusto.	10 - 40	Valmista kannen alla.
2 - 3	Riisin ja maitoruokien haudutus, valmisruokien kuumentaminen.	25 - 50	Lisää nestettä riisin suhteen vähintään kaksinkertainen määrä, sekoita maitoruokia kypsennyksen aikana.
3 - 4	Höyrytetyt vihannekset, kala, liha.	20 - 45	Lisää joitakin ruokalusikallisia nestettä.
4 - 5	Höyryssä kypsennetyt perunat.	20 - 60	Käytä korkeintaan ¼ litraa vettä/750 g perunoita.
4 - 5	Suurten ruokamäärien kypsentaminen, pataruoat ja keitot.	60 - 150	Enintään 3 litraa nestettä + valmistusaineet.

Tehotaso	Käyttökohde:	Aika (min)	Vinkkejä
6 - 7	Leikkeiden, vasikanlihan, cordon bleun, kotlettien, pyöryköiden, makkaroiden, maksan, kastikepohjan, kananmunien, ohukaisten ja munkkien paistaminen.	tarpeen mukaan	Käännä kypsennyksen puoli välissä.
7 - 8	Voimakas paistaminen: sipuliperunat, ulkofilee, pihvit.	5 - 15	Käännä kypsennyksen puoli välissä.
9	Veden keittäminen, pastan keittäminen, lihan ruskistaminen (gulassi, patapaisti), ranskalaisten friteeraus.		

## 6. HOITO JA PUHDISTUS



### VAROITUS!

Lue turvallisuutta koskevat luvut.

### 6.1 Yleistä

- Puhdista keittotaso jokaisen käytön jälkeen.
- Tarkista aina, että keittoastian pohja on puhdas.
- Pinnan naarmut tai tummat läiskät eivät vaikuta keittotason toimintaan.
- Käytä keittotason pintaan sopivaa erityistä puhdistusainetta.
- Käytä erityistä lasipintaan tarkoitettua kaavinta.

### 6.2 Keittotason puhdistaminen

- **Poista välittömästi:** sulanut muovi, muovikeltu, sokeri ja sokeripitoinen

ruoka. Muutoin lika voi aiheuttaa keittotasoon vaurioita. Varo palovammoja. Aseta erityinen kaavin viistosti lasipintaa vasten ja liikuta kaavinta pintaa pitkin.

- **Poista sitten, kun keittotaso on jäähtynyt riittävästi:** kalkkirenkaat, vesirenkaat, rasvatahrat, kirkkfaat metalliset värimuutokset. Puhdista keittotaso kostealla liinalla ja miedolla puhdistusaineella. Pyyhi keittotaso pehmeällä kuivalla liinalla puhdistuksen jälkeen.
- **Poista kirkkfaat metalliset värimuutokset:** puhdista lasipinta liinalla, jota on kostutettu veden ja viinietikan liuokseen.

## 7. VIANMÄÄRITYS








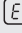
### VAROITUS!

Lue turvallisuutta koskevat luvut.



## 7.1 Käyttöhäiriöt

Ongelma	Mahdollinen syy	Korjaustoimenpide
Keittotasoa ei kytketty toimintaan eikä sitä voida käyttää.	Keittotasoa ei ole kytketty sähköverkkoon tai se on liitetty sähköverkkoon virheellisesti.	Tarkista, onko keittotasoa kytketty oikein sähköverkkoon. Katso kytkentäkaavio.
	Sulake on palanut.	Tarkista, onko toimintahäiriön syynä sulake. Jos sulake palaa aina uudelleen, käänny sähköalan ammattilaisen puoleen.
		Kytke keittotasoa uudelleen toimintaan ja aseta tehotaaso 10 sekunnin kuluessa.
	Olet koskettanut useampaa kosketuspainiketta samanaikaisesti.	Kosketa vain yhtä kosketuspainiketta.
	Käyttöpaneelilla on vettä tai rasvaroiskeita.	Pyyhi käyttöpaneeli puhtaaksi.
Keittotasosta kuuluu äänimerkki ja se kytketty pois toiminnasta. Äänimerkki kuuluu, kun keittotasoa on kytketty pois toiminnasta.	Yksi tai useampi kosketuspainike on peitetty.	Poista esineet kosketuspainikkeiden päältä.
Keittotasoa kytketty pois päältä.	Kosketuspainikkeen  päälle on asetettu jokin esine.	Poista esineet kosketuspainikkeen päältä.
Jälkilämmön merkkivalo ei syty.	Alue ei ole kuuma, koska sitä on käytetty vain vähän aikaa.	Jos alue on toiminut riittävästi kauan, ota yhteys valtuutettuun huoltoliikkeeseen.
Ulompi lämpöalue ei kytketty toimintaan.		Kytke sisempi lämpöalue ensin toimintaan.
 Monikeittoalueella on tumma alue.	On normaalia, että monikeittoalueella on tumma alue.	
Kosketuspainikkeet kuumenevat.	Keittoastia on liian suuri, tai se on liian lähellä painikkeita.	Laita isokokoiset keittoastiat taka-alueille, jos mahdollista.
 syytyy.	Automaattinen virrankatkaisu on toiminnassa.	Katkaise virta keittotasosta ja kytke se uudelleen toimintaan.

Ongelma	Mahdollinen syy	Korjaustoimenpide
 syttyy.	Lapsilukko on kytketty toimintaan.	Katso kohta "Päivittäinen käyttö".
 ja numero syttyy näyttöön.	Keittoalueessa on jokin vika.	Kytke keittoalue irti verkkovirrasta lyhyeksi ajaksi. Irrota sulake sulaketaulusta. Kytke virta uudelleen. Jos  syttyy uudelleen, ota yhteys valtuutettuun huoltoliikkeeseen.

## 7.2 Jos ratkaisua ei löydy...

Jos ratkaisua ei löydy, ota yhteys jälleenmyyjään tai valtuutettuun huoltopalveluun. Ilmoita arvokilpeen merkityt tiedot. Ilmoita myös keraamisen keittotason kolmikirjaiminen tunnus (keraamisen pinnan kulmassa) sekä näytössä näkyvä virheilmoitus. Varmista,

että keittotasoa on käytetty oikein. Muutoin valtuutetun huoltoliikkeen tai jälleenmyyjän huollosta aiheutuvat kulut veloitetaan myös takuuaikana. Kuluttajaneuvonnan yhteystiedot ja takuehdot on mainittu takuu- ja huoltokirjassa.

## 8. ASENNUS



### **VAROITUS!**

Lue turvallisuutta koskevat luvut.

### 8.1 Ennen asentamista

Kirjoita alla olevat tiedot ylös arvokilvestä ennen keittotason asentamista. Arvokilpi sijaitsee keittotason pohjassa.

Sarjanumero .....

### 8.2 Kalusteeseen sijoitettavat keittotasot

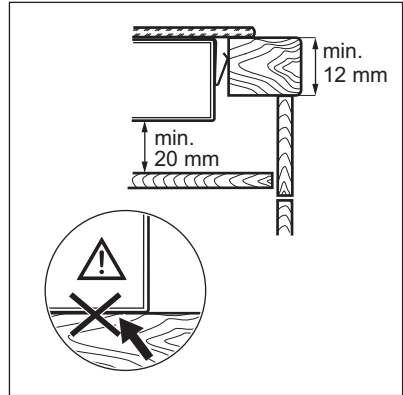
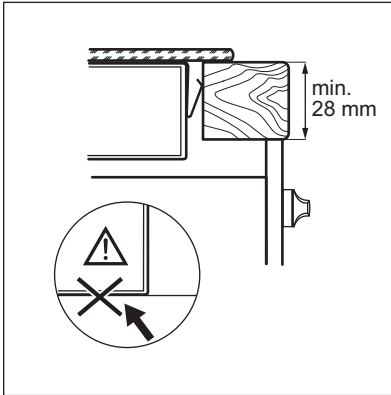
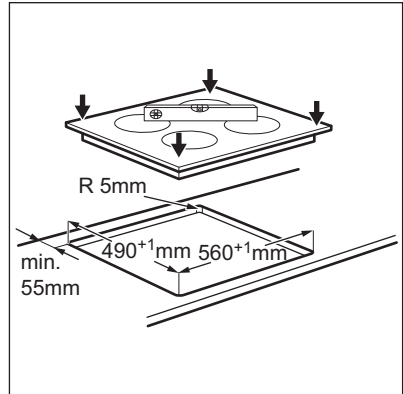
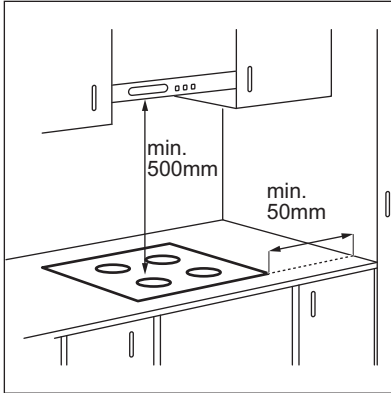
Kalusteeseen sijoitettavia keittotasoja saa käyttää vasta, kun ne on asennettu

sopiviin, määräystenmukaisiin kalusteisiin ja työtasoihin.

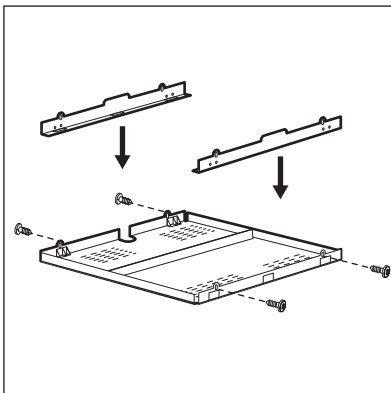
### 8.3 Liitäntäjohto

- Keittotason mukana toimitetaan liitäntäjohto.
- Käytä seuraavaa (tai sitä suurempaa) virtajohtotyyppiä vaurioituneen virtajohdon vaihtamiseksi: H05V2V2-F T min 90 °C. Ota yhteys valtuutettuun huoltoliikkeeseen.

## 8.4 Asennus



## 8.5 Suojakotelo



Jos käytössä on suojakotelo (lisävaruste), keittotason alapuolella oleva suojatase ei ole tarpeen. Suojakotelo ei välttämättä ole saatavilla kaikissa maissa lisävarusteena. Ota yhteys paikalliseen jälleenmyyjään.



Et voi käyttää suojakoteloä, jos asennat keittotason uunin yläpuolelle.

## 9. TEKNISET TIEDOT

### 9.1 Arvokilpi

Malli HOC620F  
 Tyyppi 58 HAD 03 AO

Sarjanumero .....  
 ELECTROLUX

Tuotenumero 949 492 109 00  
 220 - 240 V 50 - 60 Hz  
 Valmistettu Romaniassa  
 6.4 kW



### 9.2 Keittoalueiden määrytykset

Keittoalue	Nimellisteho (suurin tehotaso) [W]	Keittoalueen halkaisija [mm]
Vasemmalla edessä	750 / 2200	120 / 210
Vasemmalla takana	1200	145
Oikealla edessä	1200	145
Oikealla takana	1800	180

Käytä korkeintaan keittoalueen halkaisijan kokoista keittoastiaa optimaalisten tulosten saavuttamiseksi.

## 10. ENERGIATEHOKKUUS

### 10.1 Tuotetiedot standardin EU 66/2014 mukaisesti

Mallin tunnus	HOC620F	
Keittotasotyyppi	Sisäänrakennettu keittotaso	
Keittoalueiden määrä	4	
Kuumennustekniikka	Säteilevä lämmitin	
Pyöreiden keittoalueiden halkaisija (Ø)	Vasemmalla edessä	21,0 cm
	Vasemmalla takana	14,5 cm
	Oikealla edessä	14,5 cm
	Oikealla takana	18,0 cm
Energiankulutus keittoaluetta kohti (EC electric cooking)	Vasemmalla edessä	199,1 Wh/kg
	Vasemmalla takana	202,3 Wh/kg
	Oikealla edessä	202,3 Wh/kg
	Oikealla takana	183,9 Wh/kg
Keittotason energiankulutus (EC electric hob)	196,9 Wh/kg	

EN 60350-2 - Ruoanlaittoon tarkoitetut sähkötoimiset kodinkoneet - Osa 2:  
Keittotasot - Suorituskyvyn mittaustavat



## 10.2 Energiansäästö

Voit säästää energiaa jokapäiväisen ruoanvalmistuksen aikana seuraavia vinkkejä noudattamalla.

- Käytä veden kuumentamisen aikana ainoastaan tarvittavaa vesimäärää.
- Mikäli mahdollista, peitä keittoastia aina kannella.

- Aseta keittoastia keittoalueelle ennen alueen kytkemistä toimintaan.
- Keittoastian pohjan tulee vastata keittoalueen halkaisijaa.
- Aseta pieni keittoastia pienemmälle keittoalueelle.
- Aseta keittoastia suoraan keittoalueen keskelle.
- Käytä jälkilämpöä ruoan pitämiseksi lämpimänä tai ruoan sulattamiseksi.

# 11. YMPÄRISTÖNSUOJELU

Kierrätä materiaalit, jotka on merkitty merkillä . Kierrätä pakkaus laittamalla se asianmukaiseen kierrätysastiaan. Suojele ympäristöä ja ihmisten terveyttä kierrättämällä sähkö- ja elektroniikkaromut. Älä hävitä merkillä .

merkittyjä kodinkoneita kotitalousjätteen mukana. Palauta tuote paikalliseen kierrätyskeskukseen tai ota yhteyttä paikalliseen viranomaiseen.

## INNHOLD

1. SIKKERHETSINFORMASJON.....	31
2. SIKKERHETSANVISNINGER.....	32
3. PRODUKTBESKRIVELSE.....	35
4. DAGLIG BRUK.....	36
5. RÅD OG TIPS.....	37
6. STELL OG RENGJØRING.....	38
7. FEILSØKING.....	38
8. MONTERING.....	40
9. TEKNISKE DATA.....	42
10. ENERGIEFFEKTIV.....	42

## VI TENKER PÅ DEG

Takk for at du har kjøpt et produkt fra Electrolux. Du har valgt et produkt som bringer flere tiår med erfaring og innovasjon med seg. Genial og stilig, og den er designet med tanke på deg. Du kan være trygg på at du får gode resultater hver gang du bruker den.

Velkommen til Electrolux.

**Gå inn på vårt nettsted for å finne:**



Få råd om bruk, finne brosjyrer, feilsøking, serviceinformasjon:  
**[www.electrolux.com/webselfservice](http://www.electrolux.com/webselfservice)**



Registrer produktet ditt for å få bedre service:  
**[www.registerelectrolux.com](http://www.registerelectrolux.com)**




Kjøp tilbehør, forbruksvarer og originale reservedeler til produktet ditt:  
**[www.electrolux.com/shop](http://www.electrolux.com/shop)**

## KUNDESTØTTE OG SERVICE

Bruk alltid originale reservedeler.

Når du kontakter vår autoriserte serviceavdeling, må du sørge for å ha følgende data for hånden: Modell, PNC (produktnummer), serienummer.

Informasjonen finner du på typeskiltet.

 Advarsel/Forsiktig – Sikkerhetsinformasjon

 Generell informasjon og tips

 Miljøinformasjon

Med forbehold om endringer.

## 1. ⚠ SIKKERHETSINFORMASJON

Les instruksjonene nøye før montering og bruk av produktet. Produsenten er ikke ansvarlig for personskader eller andre skaper som følge av feilaktig installasjon eller bruk. Ta alltid vare på instruksjonene på et tilgjengelig sted for fremtidig referanse.

### 1.1 Sikkerhet for barn og utsatte personer

- Dette produktet kan brukes av barn fra 8 år og oppover og personer med reduserte fysiske, sensoriske eller mentale evner eller manglende erfaring og kunnskap hvis de har tilsyn eller får instruksjon i sikker bruk av produktet og forstår hvilke farer som kan inntreffe.
- Ikke la barn leke med produktet.
- Oppbevar all emballasje utilgjengelig for barn, og kast den i samsvar med lokale reguleringer.
- Hold barn og kjæledyr borte fra produktet når det brukes eller når den kjøler seg ned. Tilgjengelige deler er varme.
- Hvis produktet har en barnesikring, bør du aktivere denne.
- Rengjøring og vedlikehold av produktet skal ikke utføres av barn med mindre de er under tilsyn.
- Barn i alderen 3 år og under må til enhver tid holdes vekk fra produktet når det er i bruk.

### 1.2 Generelt om sikkerhet

- **ADVARSEL:** Produktet og tilgjengelige deler blir varme under bruk. Pass på at du ikke berører varmeelementene. Barn yngre enn 8 år må holdes på avstand hvis de ikke er under tilsyn hele tiden
- Produktet er ikke beregnet for å brukes sammen med et separat fjernkontrollsystem eller et eksternt tidsur.

- **ADVARSEL:** Matlaging uten tilsyn på en komfyrtopp med fett eller olje kan være farlig og kan resultere i brann.
- Du må **ALDRI** prøve å slukke en brann med vann, men du må slå av produktet og deretter dekke flamme f.eks. med et lokk eller et brannteppe.
- **FORSIKTIG:** Tilberedningsprosessen må gjøres under tilsyn. En kortvarig tilberedningsprosess må overvåkes kontinuerlig.
- **ADVARSEL:** Brannfare: Ikke oppbevar gjenstander på kokeoverflatene.
- Metallgjenstander som kniver, gafler, skjeer og lokk må ikke legges på komfyrtoppen fordi de kan bli varme.
- Ikke bruk damprengjøring til å rengjøre produktet.
- Om glasskeramikkoverflaten / glassoverflaten har sprekker, skru av produktet for å unngå mulig elektrisk støt.
- Hvis strømkabelen er skadet, må den kun skiftes av et autorisert serviceverksted eller en lignende kvalifisert person for å unngå fare.
- **ADVARSEL:** Bruk bare komfyrtoppbeskyttelser som produsenten av kokeproduktet har enten utviklet selv eller angitt som egnet for bruk i anvisningene, eller komfyrtoppbeskyttelser som er bygd inn i produktet. Bruk av upassende beskyttelse kan føre til ulykker.

## 2. SIKKERHETSANVISNINGER

### 2.1 Montering



#### **ADVARSEL!**

Bare en kvalifisert person må montere dette produktet.

- Fjern all emballasje.
- Ikke monter eller bruk et skadet produkt.
- Følg monteringsanvisningene som følger med produktet.
- Overhold minimumsavstanden fra andre produkter og enheter.
- Vær alltid forsiktig når du flytter produktet. Det er tungt. Bruk alltid vernebriller og lukket fotteøy.
- Dekk overflatene med tetningsmiddel for å forhindre at fuktighet forårsaker svelling.
- Beskytt produktets bunn mot damp og fuktighet.
- Ikke monter produktet ved siden av en dør eller under et vindu. Dette hindrer varme kokekar fra å falle ned fra produktet når døren eller vinduet er åpnet.



- Hvis produktet er montert over skuffer, sørg for at rommet mellom bunnen av produktet og den øvre skuffen er tilstrekkelig for luft sirkulasjon.
- Produktets bunn kan bli varm. Sørg for at du monterer et ikke-brennbart separasjonspanel under produktet, for å forhindre tilgang til bunnen.

## 2.2 Elektrisk tilkopping



### ADVARSEL!

Fare for brann og elektrisk støt.

- Alle elektriske tilkoblinger skal utføres av en kvalifisert elektriker.
- Produktet må være jordet.
- Før enhver operasjon sørg for at produktet er koblet fra strømforsyningen.
- Kontroller at det er samsvar mellom den elektriske informasjonen på typeskiltet og strømforsyningen i huset. Hvis det ikke er det, må du kontakt en elektriker.
- Sørg for at produktet er riktig montert. Løs og feil strømkabel eller støpselet (hvis aktuelt) kan gjøre at terminalen blir for varm.
- Bruk riktig strømkabel.
- Sørg for at strømkabelen ikke floker seg.
- Sørg for at støtbeskyttelse er montert.
- Bruk avlastingsklemmen på kabelen.
- Sørg for at strømkabelen eller støpselet (hvis aktuelt) ikke berører det varme produktet eller varme kokekar, når du kobler produktet til stikkontaktene i nærheten
- Ikke bruk doble stikkontakter eller skjøteledninger.
- Pass på at støpselet (hvis aktuelt) og strømkabelen ikke blir påført skade. Kontakt det autoriserte servicesenteret vårt, eller en elektriker, for å få byttet en skadet strømkabel.
- Støtbeskyttelsen til strømførende og isolerte deler må festes på en måte som gjør at den ikke kan fjernes uten verktøy.
- Ikke sett støpselet i stikkkontakten før monteringen er fullført. Kontroller at

det er tilgang til stikkkontakten etter monteringen.

- Hvis stikkkontakten er løs, ikke koble til strømpluggen.
- Ikke trekk i kabelen for å koble fra produktet. Trekk alltid i selve støpselet.
- Bruk egnede isoleringsenheter: vernebrytere, sikringer (sikringer av skrutypen skal fjernes fra holderen), jordfeilbrytere og kontaktorer.
- Den elektriske monteringen må ha en isoleringsenhet som lar deg frakoble produktet fra strømmettet ved alle poler. Isoleringsenheten må ha en kontaktåpningsbredde på minst 3 mm.

## 2.3 Bruk



### ADVARSEL!

Risiko for skade, brannskader og elektrisk støt.

- Fjern (om nødvendig) all emballasje, merking og beskyttelsesfilm før første gangs bruk.
- Dette produktet er beregnet for bruk i en husholdning.
- Produktets spesifikasjoner må ikke endres.
- Pass på at ventilasjonsåpningene ikke er blokkert.
- Ikke la produktet være uten tilsyn mens det er i bruk.
- Slå av kokesonene etter hver gang de har vært i bruk.
- Ikke legg bestikk eller grytelokk på kokesonene. De kan bli varme.
- Ikke bruk produktet med våte hender eller når det er i kontakt med vann.
- Ikke bruk produktet som arbeids- eller oppbevaringsflate.
- Hvis produktets overflate er knust må du koble produktet fra strømforsyningen umiddelbart. Dette for å forhindre elektrisk støt.
- Når du legger mat i varm olje, kan det sprute.



### ADVARSEL!

Risiko for brann og eksplosjon

- Oppvarming av fett og olje kan frigjøre brennbare damper. Hold flammer eller

varme gjenstander unna fett og oljer når du bruker dem til tilbereding av mat.

- Dampen fra svært varm olje, kan føre til selvantennelse.
- Brukt olje som kan inneholde matrester, kan forårsake brann ved en lavere temperatur enn olje som brukes for første gang.
- Ikke legg brennbare produkter, eller gjenstander som er fuktet med brennbare produkter, inn i eller i nærheten av produktet.



### **ADVARSEL!**

Fare for skade på produktet.

- Ikke plasser varme kokekar på betjeningspanelet.
- Ikke plasser et varmt grytelokk på koketoppens glassflate.
- Ikke la kokekar koke tørre.
- Vær forsiktig slik at ingen gjenstander eller varme kokekar faller på produktet. Overflaten kan bli skadet.
- Ikke aktiver kokesonene med tomt kokekar eller uten kokekar.
- Ikke legg aluminiumsfolie på produktet.
- Kokekar av støpejern, støpt aluminium eller kokekar med ødelagt bunn kan lage riper i glasset/glasskeramikken. Løft alltid disse objektene opp når du må flytte dem på platetoppen
- Dette produktet skal kun brukes til matlaging. Det må ikke brukes til andre formål, f.eks. oppvarming av rommet.

## 2.4 Hoito ja puhdistus

- Rengjør produktet med jevne mellomrom for å hindre skade på overflaten.
- Slå av produktet og la det avkjøle før du rengjør det.
- Koble produktet fra strømforsyningen før vedlikehold.
- Ikke bruk spylevann eller damp til å rengjøre produktet.
- Rengjør produktet med en fuktig, myk klut. Bruk kun nøytrale rengjøringsmidler. Du må aldri bruke skurende oppvaskmidler, skuresvamber, løsemidler eller metallgjenstander.

## 2.5 Avfallsbehandling



### **ADVARSEL!**

Fare for skade og kvelning.

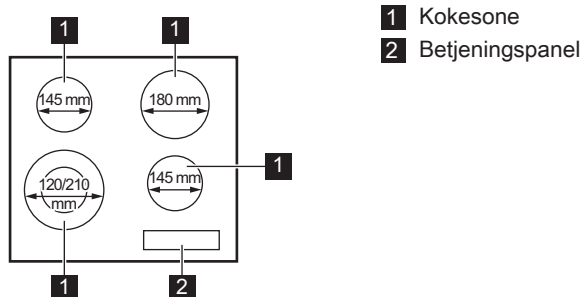
- Kontakt kommunen din for informasjon om hvordan du kaster produktet på en riktig måte.
- Koble produktet fra strømmen.
- Kutt av strømkabelen, lukk produktet og kast den.

## 2.6 Service

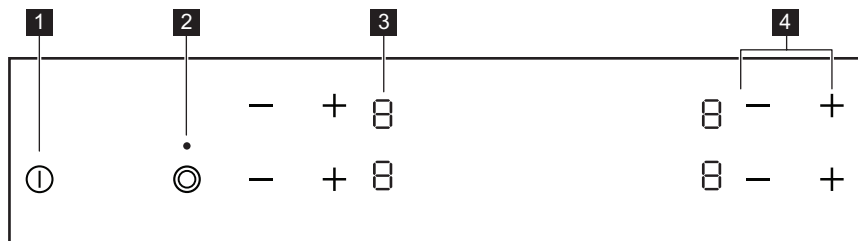
- Kontakt et autorisert servicesenter for å reparere produktet.
- Det skal bare brukes originale reservedeler.

## 3. PRODUKTBESKRIVELSE

### 3.1 Oversikt over platetoppen



### 3.2 Oversikt over betjeningspanelet







Bruk sensorfeltene til å betjene produktet. Displayer, indikatorer og lydsignaler forteller hvilke funksjoner som er i bruk.

	Sen- sorfelt	Funksjon	Beskrivelse
1	①	PÅ / AV	Slå koketoppen av og på.
2	◎	-	Slå den ytre ringen på og av.
3	-	Effekttrinndisplay	For å vise effekttrinnet.
4	+ / -	-	Stille inn en varmeinnstilling.

### 3.3 Effekttrinndisplayer


Display	Beskrivelse
0	Kokesonen er slått av.
1 - 9	Kokesonen er i bruk.

Display	Beskrivelse
 + tall	Det har oppstått en feil.
	En kokesone er fremdeles varm (restvarme).
	Barnesikringsfunksjon-funksjonen er aktivert.
	Automatisk utkopling-funksjonen er aktivert.

### 3.4 Restvarmeindikator



#### ADVARSEL!

 Forbrenningsfare som følge av restvarme.


## 4. DAGLIG BRUK



#### ADVARSEL!


Se etter i Sikkerhetskapitlene.

### 4.1 Slå på og av

Berør  i 1 sekund for å aktivere eller deaktivere komfyrtoppen.

### 4.2 Automatisk utkopling





**Funksjonen deaktiverer koketoppen automatisk hvis:**

- alle kokesonene er deaktiverte,
- du stiller ikke inn effekttrinnet etter du har aktivert koketoppen,
- du søler noe eller setter noe på betjeningspanelet i mer enn 10 sekunder (en panne, klut, o.l.). Et lydsignalet høres, deretter slås koketoppen av. Fjern objektet eller vask betjeningspanelet.
- du deaktiverer ikke en kokesone eller endrer effekttrinnet. Etter en stund tennes , og koketoppen deaktiveres.

**Forholdet mellom effekttrinnet og tiden som koketoppen deaktiveres etter:**

Effekttrinnsnummer	koketoppen deaktiveres etter
1 – 2	6 timer
3 – 4	5 timer
5	4 timer
6 – 9	1,5 timer

### 4.3 Effekttrinnet

Berør  for å øke effekttrinnet. Berør  for å redusere effekttrinnet. Berør  og  samtidig for å slå av kokesonen.

### 4.4 Aktivere og deaktivere de ytre ringene

Du kan tilpasse kokeflaten til størrelsen på kokekaret.


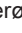


Bruk sensorfeltet: 





**For å aktivere den ytre ringen:** berør sensorfeltet. Indikatoren tennes.


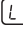


**For å deaktivere den ytre ringen:** berør sensorfeltet til indikatoren slukker.

### 4.5 Barnesikringsfunksjon

Denne funksjonen forhindrer at komfyrtoppen blir slått på ved en feil.

**Aktivere funksjonen:** aktivere koketoppen med . Ikke sett varmeinnstillingen. Berør  av de to kokesonene foran i 4 sekunder.  skrus på. Deaktiver koketoppen med .

**Deaktiver funksjonen:** aktivere koketoppen med . Ikke sett varmeinnstillingen. Berør  av de to kokesonene foran i 4 sekunder.  skrus på. Deaktiver koketoppen med .

**Overstyre funksjonen for kun én tilberedningstid:** aktivere koketoppen med .  skrus på. Berør  av de to kokesonene foran i 4 sekunder. **Still inn varmen innen 10 sekunder.** Du kan betjene koketoppen. Når du deaktiverer koketoppen med  virker funksjonen igjen.

## 5. RÅD OG TIPS



### ADVARSEL!

Se etter i Sikkerhetskapitlene.

### 5.1 Kokekar



Kokekarets bunn må være så tykk og jevn som mulig.



Kokekar av emaljert stål eller med aluminiums- eller kobberbunn kan misfarge den glasskeramiske overflaten.

### 5.2 Eksempler på tilberedningsmåter



Opplysningene i tabellen er kun veiledende.

Varmeinnstilling	Brukes til:	Tid (min)	Tips
1	Holde ferdig tilberedt mat varm.	etter behov	Sett et lokk på kokekaret.
1 - 2	Hollandaise-saus, smelte: smør, sjokolade og gelatin.	5 - 25	Bland innimellom.
1 - 2	Størkning: luftige omeletter, eggestand.	10 - 40	Tilberedes med lokk.
2 - 3	Svelling av ris og melkeretter, varming av ferdigretter.	25 - 50	Tilsett minst dobbelt så mye væske som ris, rør om melkeretter når halve tilberedningstiden har gått.
3 - 4	Dampkoke grønnsaker, fisk, kjøtt.	20 - 45	Tilsett noen spiseskjeer med væske.
4 - 5	Dampkoking av poteter.	20 - 60	Bruk maks. ¼ l vann til 750 g poteter.

Varmeinnstilling	Brukes til:	Tid (min)	Tips
4 - 5	Koking av større matvaremengder, gryteretter og supper.	60 - 150	Opptil 3 liter væske pluss ingredienser.
6 - 7	Forsiktig steking: filet, cordon bleu av kalv, koteletter, kaker, pølser, lever, sausejevning, egg, pannekaker, smultringer.	etter behov	Snu etter halve steketiden.
7 - 8	Steking, reven potetgrateng, hoftestykker, steker.	5 - 15	Snu etter halve steketiden.
9	Koke opp vann, koke pasta, brune kjøtt (gulasj, grytestek), friturekoke pommes frites.		

## 6. STELL OG RENGJØRING



### ADVARSEL!

Se etter i Sikkerhetskapitlene.

### 6.1 Generell informasjon

- Rengjør produktet etter hver bruk.
- Bruk kokekar med ren bunn.
- Ripet eller mørke flekker på overflaten påvirker ikke produktets funksjon.
- Bruk et spesialrengjøringsprodukt for overflaten på koketoppen.
- Bruk en spesialskrape til glasset.

### 6.2 Rengjøring av koketoppen

- **Fjern umiddelbart:** smeltet plast, plastfolie, sukker og mat som

inneholder sukker. Hvis ikke kan smusset forårsake skade på komfyrtoppen. Vær varsom slik at du unngår forbrenninger. Plasser skrapen på glassflaten i en skarp vinkel og skyv bladet bortover flaten.

- **Fjern når koketoppen er kald nok:** kalk- eller vannringer, fettflekker, blank misfarging av metallet. Rengjør koketoppen med en fuktig klut og rengjøringsmiddel som ikke sliper. Tørk koketoppen med en myk klut etter rengjøring.
- **Fjerne skinnende metallisk misfarging:** bruk en oppløsning av vann og eddik og rengjør glassflaten med en fuktig klut.

## 7. FEILSØKING

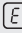



### ADVARSEL!

Se etter i Sikkerhetskapitlene.

## 7.1 Hva må gjøres, hvis ...

Problem	Mulig årsak	Løsning
Du kan ikke aktivere eller betjene komfyrtoppen.	Komfyrtoppen er ikke koblet til en strømforsyning eller er koblet feil.	Kontroller om komfyrtoppen er riktig koblet til strømforsyningen. Se koblingskjemaet.
	Sikringen har gått.	Kontroller at sikringen er årsaken til funksjonssvikten. Hvis sikringene går gjentatte ganger, må du kontakte en elektriker.
		Slå på komfyrtoppen igjen og still inn varmen innen det har gått 10 sekunder.
	Du berørte 2 eller flere sensorfelt samtidig.	Berør bare ett sensorfelt.
	Det er vann eller fettsprut på betjeningspanelet.	Tørk av betjeningspanelet.
Et lydsignalet høres, deretter slås komfyrtoppen av. Et lydsignal høres når komfyrtoppen slår seg av.	Du har dekket til ett eller flere sensorfelt.	Fjern gjenstanden fra sensorfeltene.
Komfyrtoppen skrur seg av.	Du har satt noe på sensorfeltet ①.	Fjern gjenstanden fra sensorfeltet.
Restvarmeindikatoren vises ikke.	Stekesonen er ikke varm fordi den var bare i bruk en kort stund.	Kontakt servicesenteret dersom stekesonen fortsatt er varm i lang tid.
Du får ikke slått på den ytre ringen.		Slå på den indre sonen først.
 Det er et mørkt område på sonene.	Det er normalt at det er et mørkt område på sonene.	
Sensorfeltene blir varme.	Kokekaret er for stort eller du har plassert det for nær betjeningspanelet.	Sett store kokekar på de bakre sonene om mulig.
 lyser.	Den automatiske utkoplingsfunksjonen er i bruk.	Deaktiver komfyrtoppen og aktiver den igjen.
 lyser.	Barnesikringsfunksjonen er aktiv.	Se etter i kapittelet "Daglig bruk".

Problem	Mulig årsak	Løsning
 og et nummer vises.	Det er en feil på komfyrtoppen.	Koble komfyrtoppen fra strømforsyningen en stund. Koble fra sikringen i husets sikringssskap. Koble den til igjen. Hvis  tennes igjen må du snakke med et autorisert servicesenter.

## 7.2 Hvis du ikke kan finne en løsning ...

Hvis du ikke greier å løse problemet selv, kontakter du forhandleren eller et autorisert servicesenter. Angi opplysningene som du finner på typeskiltet. Angi også den tresifrede bokstavkoden, koden for glasskeramikken (du finner den i hjørnet

av glassflaten) samt feilmeldingen som vises. Påse at du har brukt komfyrtoppen riktig. Hvis ikke må du selv betale for service fra serviceteknikeren eller forhandleren, også i garantitiden. Anvisninger om kundeservice og garantibetingelser finner du i garantiheftet.

## 8. MONTERING



### ADVARSEL!

Se etter i Sikkerhetskapitlene.

### 8.1 Før monteringen

Før montering av koketoppen må du skrive ned opplysningene som står på typeskiltet. Typeskiltet er plassert nederst på platetoppen.

Serienummer .....

### 8.2 Koketopper

Koketopper skal bare brukes når de er bygd inn i egnede enheter og

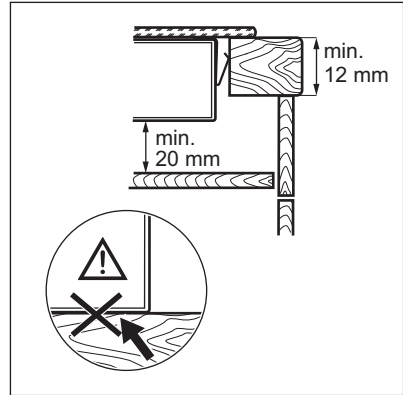
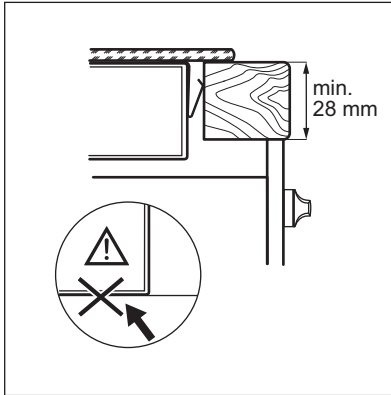
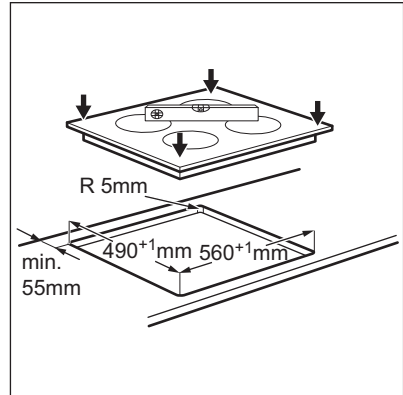
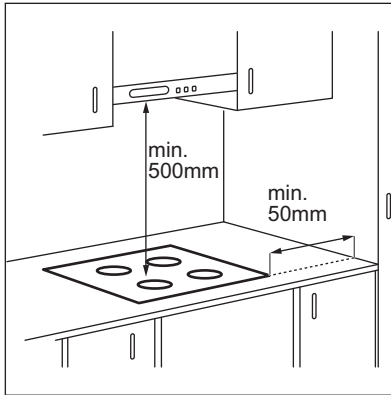
arbeidsbenker som oppfyller standardene.

### 8.3 Tilkoplingskabel

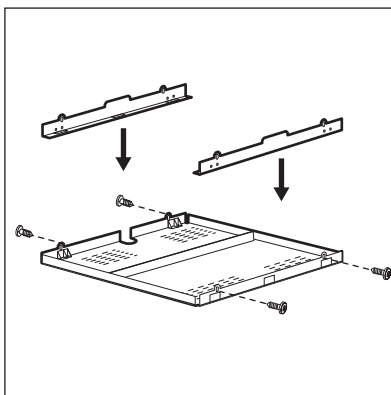
- Komfyrtoppen er utstyrt med en tilkoplingskabel.
- For å erstatte den ødelagte strømkabelen må du bruke følgende (eller høyere) ledning type: H05V2V2-F T min 90 °C. Kontakt ditt lokale servicesenter.



## 8.4 Montering



## 8.5 Beskyttelsesboks



Hvis du benytter en beskyttelsesboks (tilleggsutstyr), er det ikke behov for beskyttelsesbunnen rett under koketoppen. Beskyttelsessettet er kanskje ikke tilgjengelig i enkelte land. Ta kontakt med din lokale leverandør.



Du kan ikke bruke beskyttelsesboksen hvis du monterer koketoppen over en stekeovn.

## 9. TEKNISKE DATA

### 9.1 Typeskilt

Modell HOC620F  
Type 58 HAD 03 AO

Serienr. ....  
ELECTROLUX

PNC (produktnummer) 949 492 109 00  
220 – 240 V 50 – 60 Hz

Laget i Romania  
6.4 kW



### 9.2 Spesifikasjoner for kokesoner

Kokesone	Nominell effekt (maks effekt-trinn) [W]	Kokesonens diameter [mm]
Venstre foran	750 / 2200	120 / 210
Venstre bak	1200	145
Høyre foran	1200	145
Høyre bak	1800	180

For optimale tilberedningsresultatene bør du bruke kokekar som ikke er større enn diameteren til kokesonen.

## 10. ENERGIEFFEKTIV

### 10.1 Produktinformasjon i henhold til EU 66/2014

Modellidentifikasjon	HOC620F	
Koketopp-type	Koketopp for innbygging	
Antall kokesoner	4	
Varmeteknologi	Strålvarme-HighLight	
Diameter på runde kokesoner (Ø)	Venstre foran Venstre bak Høyre foran Høyre bak	21,0 cm 14,5 cm 14,5 cm 18,0 cm
Energiforbruk per kokesone (EC electric cooking)	Venstre foran Venstre bak Høyre foran Høyre bak	199,1 Wh / kg 202,3 Wh / kg 202,3 Wh / kg 183,9 Wh / kg
Energiforbruk for koketopp (EC electric hob)	196,9 Wh / kg	

EN 60350-2 – Elektriske  
kjøkkenapparater – Del 2: Koketopp –  
Metoder for måling av ytelse

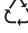
## 10.2 Energisparende


Du kan spare energi på hverdagslig  
tilberedning hvis du følger hintene under.

- Bruk kun mengden du trenger når du varmer opp vann.
- Legg alltid lokk på kokekaret, hvis det er mulig.

- Plasser kokekaret på kokesonen før du slår den på.
- Bunnen av kokekaret og kokesonene må ha samme diameter.
- Sett mindre kokekar på mindre kokesoner.
- Sett kokekaret direkte på midten av kokesonen.
- Bruk restvarmen for å holde maten varm eller for å smelte den.

# 11. BESKYTTELSE AV MILJØET

Resirkuler materialer som er merket med symbolet . Legg emballasjen i riktige beholdere for å resirkulere det. Bidrar til å beskytte miljøet, menneskers helse og for å resirkulere avfall av elektriske og elektroniske produkter. Ikke kast produkter som er merket med symbolet

 sammen med husholdningsavfallet. Produktet kan leveres der hvor tilsvarende produkt selges eller på miljøstasjonen i kommunen. Kontakt kommunen for nærmere opplysninger.

## INNEHÅLL

1. SÄKERHETSINFORMATION.....	45
2. SÄKERHETSINSTRUKTIONER.....	46
3. PRODUKTBESKRIVNING.....	48
4. DAGLIG ANVÄNDNING.....	50
5. RÅD OCH TIPS.....	50
6. SKÖTSEL OCH RENGÖRING.....	51
7. FELSÖKNING.....	52
8. INSTALLATION.....	53
9. TEKNISKA DATA.....	55
10. ENERGIEFFEKTIVITET.....	55

## VI TÄNKER PÅ DIG

Tack för att du köpt en Electrolux-produkt. Du har valt en produkt som för med sig årtionden av yrkeserfarenhet och innovation. Genial och elegant har den utformats med dig i åtanke. Så när du än använder den kan du känna dig trygg med att veta att du får fantastiska resultat varje gång.

Välkommen till Electrolux.

**Besök vår webbplats för att:**



Få tips om användning, broschyrer, felsökare, serviceinformation:  
**[www.electrolux.com/webselfservice](http://www.electrolux.com/webselfservice)**



Registrera din produkt för bättre service:  
**[www.registerelectrolux.com](http://www.registerelectrolux.com)**




Köp tillbehör, förbrukningsvaror och originalreservdelar till din produkt:  
**[www.electrolux.com/shop](http://www.electrolux.com/shop)**

## KUNDTJÄNST OCH SERVICE

Vi rekommenderar att originalreservdelar används.

Ha följande uppgifter tillhands när du kontaktar serviceavdelningen. Modell, PNC, serienummer.

Informationen finns på typskylten.

 Varningar/viktig säkerhetsinformation

 Allmän information och tips

 Miljöinformation

Med reservation för ändringar.

# 1. ⚠ SÄKERHETSINFORMATION

Läs noga de bifogade instruktionerna före installation och användning av produkten. Tillverkaren är inte ansvarig för eventuella personskador eller andra skador som uppkommit som ett resultat av felaktig installation eller användning. Förvara alltid bruksanvisningen på en säker och tillgänglig plats för framtida bruk.

## 1.1 Säkerhet för barn och handikappade

- Denna produkt kan användas av barn från 8 års ålder och uppåt, och av personer med nedsatt fysisk, sensorisk eller mental förmåga, samt personer med bristande erfarenhet och kunskap, om de övervakas eller instrueras beträffande hur produkten används på ett säkert sätt och förstår de risker som är förknippade med användningen.
- Låt inte barn leka med produkten.
- Håll allt förpackningsmaterial utom räckhåll för barn och kassera det på lämpligt sätt.
- Barn och husdjur ska hållas borta från produkten när den är igång eller när den svalnar. Åtkomliga delar är mycket varma.
- Om apparaten har ett barnlås, måste detta aktiveras.
- Barn får inte utföra städning och underhåll av apparaten utan uppsikt.
- Barn under 3 år får ej vistas i närheten av den här apparaten när den är igång.

## 1.2 Allmän säkerhet

- **WARNING:** Produkten och åtkomliga delar blir mycket varma under användning. Var försiktig så att du undviker att vidröra värmeelementen. Barn under 8 år ska inte vistas i närheten utan ständig uppsikt.
- Använd inte produkten med en extern timer eller ett separat fjärrkontrollsystem.

- **WARNING:** Öövervakad matlagning på en häll med fett eller olja kan vara farligt och kan leda till brand.
- Försök **ALDRIG** att släcka en eld med vatten, utan stäng av produkten och täck över flamman, t.ex. med ett lock eller brandfilt.
- **WARNING:** Tillagningsprocessen måste övervakas. En kort tillagningsprocess måste ständigt övervakas.
- **WARNING:** Brandfara: Förvara inte saker på kokyterna.
- Metallföremål som knivar, gafflar, skedar och lock bör inte placeras på hällens yta eftersom de blir varma.
- Använd inte ångrengörare vid rengöring av produkten.
- Om glaskeramikyta/glasyta är sprucken, stäng av produkten för att undvika risken för elektriska stötar.
- Om nätsladden är skadad måste den bytas av tillverkaren, en godkänd serviceverkstad eller personer med motsvarande utbildning, för att undvika fara.
- **WARNING:** Använd endast hällskydd som designats av tillverkaren av apparaten eller som anges av tillverkaren i bruksanvisningen som lämplig, eller hällskydd som medföljer. Olyckor kan inträffa om fel skydd används.

## 2. SÄKERHETSINSTRUKTIONER

### 2.1 Installation



#### **WARNING!**

Endast en behörig person får installera den här produkten.

- Avlägsna allt förpackningsmaterial.
- Installera eller använd inte en skadad produkt.
- Följ installationsinstruktionerna som följer med produkten.
- Minsta avstånd till andra produkter ska beaktas.
- Var alltid försiktig när apparaten rör sig eftersom den är tung. Använd alltid skyddshandskar och täckta skor.
- Täta skurna ytor med tätningsmedel för att förhindra att fukt får den att svälla.
- Skydda produktens botten mot ånga och fukt.
- Installera inte produkten nära en dörr eller under ett fönster. Detta förhindrar att heta kokkärl faller ned från produkten när dörren eller fönstret är öppet.
- Om produkten är installerad ovanför lådor måste utrymmet mellan produktens botten och den övre lådan vara tillräckligt så att luft kan cirkulera.
- Produktens undersida kan bli het. Se till att en icke-brännbar separationspanel monteras under

produkten så att man inte kommer åt undersidan.

## 2.2 Elektrisk anslutning



### **WARNING!**

Risk för brand och elektriska stötar.

- Alla elektriska anslutningar ska göras av en behörig elektriker.
- Produkten måste jordas.
- Produkten måste göras strömlös före alla rengöringsarbeten
- Kontrollera att produktens märkdata överensstämmer med din strömkälla. I annat fall, kontakta en elektriker.
- Kontrollera att produkten är rätt installerad. Lösa och ej fackmässigt monterade nätkablar eller kontakter (i förekommande fall) kan orsaka överhettning i kopplingsplinten.
- Använd rätt nätkabel.
- Låt inte elektriska ledningar trassla in sig.
- Kontrollera att ett skydd mot elektriska stötar är installerat.
- Dragavlasta kabeln.
- Kontrollera att nätkabeln eller kontakten (i förekommande fall) inte vidrör den heta produkten eller det heta kokkärlet när du ansluter produkten till närliggande uttag
- Använd inte grenuttag eller förlängningssladdar.
- Kontrollera så att du inte skadar kontakten (i förekommande fall) och nätkabeln. Kontakta vårt auktoriserade servicecenter eller en elektriker för att ersätta en skadad nätkabel.
- Stötskyddet för strömförande och isolerade delar måste fästas på ett sådant sätt att det inte kan tas bort utan verktyg.
- Anslut stickkontakten till eluttaget först vid slutet av installationen. Kontrollera att stickkontakten är åtkomlig efter installationen.
- Anslut inte stickkontakten om vägguttaget sitter löst.
- Dra inte i anslutningssladden för att koppla bort produkten från eluttaget. Ta alltid tag i stickkontakten.

- Använd endast rätt isoleringsenheter: strömbrytare, säkringar (säkringar av skruvtyp tas ur hållaren), jordfelsbrytare och kontaktorer.
- Den elektriska installationen måste ha en isolationsenhet så att du kan koppla från produkten från nätet vid alla poler. Kontaktöppningen på isolationsenheten måste vara minst 3 mm bred.

## 2.3 Användning



### **WARNING!**

Risk för skador, brännskador eller elstötar föreligger.

- Ta bort all förpackning, etiketter och skyddsfilm (i förekommande fall) före första användningstillfället.
- Använd denna produkt för hushållsbruk.
- Ändra inte produktens specifikationer.
- Se till att ventilationsöppningarna inte är blockerade.
- Lämna inte produkten utan tillsyn under användning.
- Stäng av kokzonen efter varje användningstillfälle.
- Lägg inte bestick eller kastrullock på kokzonerna. De kan bli varma.
- Använd inte produkten med våta händer eller när den är i kontakt med vatten.
- Använd inte produkten som arbets- eller avlastningsyta.
- Om produktens yta är sprucken ska du omedelbart koppla loss den från eluttaget. Detta för att förhindra elstötar.
- Det kan stänka när du lägger livsmedel i het olja.



### **WARNING!**

Risk för brand och explosion

- Fetter och olja kan frigöra lättantändliga ångor när de värms upp. Håll flammor eller uppvärmda föremål borta från fetter och oljor när du lagar mat med dem.
- Ångorna som frigörs i mycket het olja kan orsaka självantändning.
- Redan använd olja, som kan innehålla matrester, kan orsaka brand vi lägre

temperatur än olja som används för första gången.

- Placera inga lättantändliga produkter eller föremål som är fuktiga med lättantändliga produkter i, nära eller på tvättmaskinen.



### WARNING!

Risk för skador på produkten föreligger.

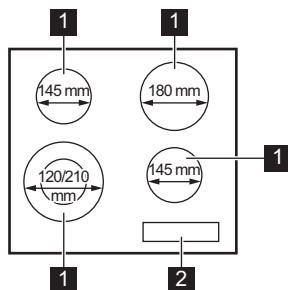
- Placera inga heta kokkärl på kontrollpanelen.
- Lägga inte ett varmt lock på hällens glasyta.
- Låt inte kokkärl torrkoka.
- Var försiktig så att inte föremål eller kokkärl faller på produkten. Ytan kan skadas.
- Aktivera inte kokzonerna med tomma kokkärl eller utan kokkärl.
- Lägga inte aluminiumfolie på produkten.
- Kokkärl av gjutjärn, aluminium eller med skadad botten kan repa glaset / glaskeramiken. Lyft alltid upp dessa föremål när du måste flytta dem på kokhällen.
- Denna produkt är endast avsedd för matlagning. Den får inte användas för några andra ändamål, t.ex. för rumsuppvärmning.

## 2.4 Skötsel och rengöring

- Rengör produkten regelbundet för att förhindra att ytmaterialet försämras.

# 3. PRODUKTBESKRIVNING

## 3.1 Beskrivning av hällen



- Stäng av ugnen och låt den kallna före rengöring.
- Koppla från produkten från elnätet före underhåll.
- Spruta inte vatten eller ånga på produkten för att rengöra den.
- Rengör ugnen med en fuktig, mjuk trasa. Använd bara neutrala rengöringsmedel. Använd inte produkter med slipeffekt, skursvampar, lösningsmedel eller metallföremål.

## 2.5 Avfallshantering



### WARNING!

Risk för kvävning eller skador.

- Kontakta kommunen för information om hur produkten kasseras korrekt.
- Koppla loss produkten från eluttaget.
- Klipp av elkabeln nära produkten och kassera den.

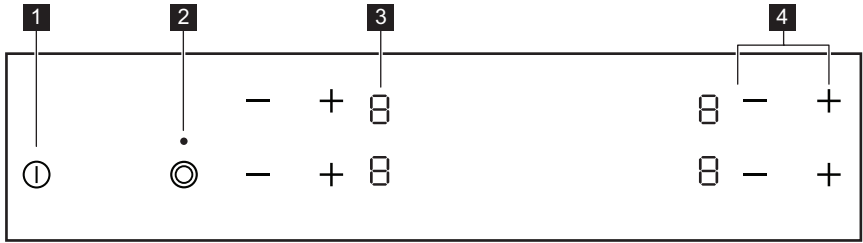
## 2.6 Underhåll

- Kontakta en auktoriserad serviceverkstad för reparation av produkten.
- Använd endast originaldelar.

- 1** Kokzon
- 2** Kontrollpanel



## 3.2 Beskrivning av kontrollpanelen



Använd touchkontrollerna för att använda produkten. Displayerna, indikeringarna och ljudsignalerna markerar vilka funktioner som är aktiverade.

	Touch-kontroll	Funktion	Beskrivning
1	⓪	PÅ/AV (ON/OFF)	För att aktivera och avaktivera hällen.
2	Ⓞ	-	För att aktivera och inaktivera ytterringen.
3	-	Värmelägesdisplay	För att visa det inställda värmeläget.
4	+ / -	-	För inställning av värmeläge.


## 3.3 Visningar av värmeinställning

Display	Beskrivning
⓪	Kokzonen är avstängd.
⓪ - 9	Kokzonen är på.
⓪ + siffra	Ett fel har uppstått.
H	En kokzon är fortfarande varm (restvärme).
L	Barnlåsfunktionen är igång.
-	Automatisk avstängning-funktionen är igång.

## 3.4 Restvärmeindikering



### **WARNING!**

 Risk för brännskador från restvärme.

## 4. DAGLIG ANVÄNDNING




**WARNING!**  
Se säkerhetsavsnitten.

### 4.1 Aktivera och avaktivera

Tryck på  i 1 sekund för att sätta på eller stänga av hällen.

### 4.2 Automatisk avstängning



**Funktionen stänger av hällen automatiskt om:**

- alla kokzoner är avstängda.
- du inte ställer in värmeläge efter hällen har satts på.
- du spiller något eller sätter något på kontrollpanelen längre än 10 sekunder (en kastrull, en handduk osv.). En ljudsignal ljuder och hällen stängs av. Ta bort föremålet eller rengör kontrollpanelen.
- du stänger inte av en kokzon eller ändrar värmeläget. Efter en stund tänds  och hällen stängs av.

**Förhållandet mellan värmeläge och tiden efter vilken hällen stängs av:**

Värmeläge	Hällen stängs av efter
1 - 2	6 timmar
3 - 4	5 timmar
5	4 timmar
6 - 9	1,5 timme

### 4.3 Värmeläge

Tryck på  för att öka värmeläget.  
Användning  för att minska

värmeläget. Tryck på  och  samtidigt för att inaktivera kokzonen.

### 4.4 Aktivera och inaktivera de yttre ringarna

Du kan justera den yta som du tillagar på efter storleken på kokkärlet.



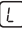

Använda touchkontroll: 





**Aktivera den yttre ringen:** tryck på touchkontrollen. Kontrolllampan tänds.





**Inaktivera den yttre ringen:** tryck på touchkontrollen tills kontrolllampan släcks.

### 4.5 Barnlås

Denna funktion förhindrar oavsiktlig användning av hällen.

**Aktivera funktionen:** aktivera hällen med . Ställ inte in värmeläget. Tryck på  på de två främre kokzonerna i 4 sekunder.  tänds. Stäng av hällen med .

**Avaktivera funktionen:** stäng av hällen med . Ställ inte in värmeläget. Tryck på  på de två främre kokzonerna i 4 sekunder.  tänds. Stäng av hällen med .

**För att kringgå funktionen för ett enskilt tillagningstillfälle:** sätt igång hällen med .  tänds. Tryck på  på de två främre kokzonerna i 4 sekunder. **Ställ in värmeläge inom 10 sekunder.** Hällen kan nu användas. Om du stänger av hällen med  aktiveras funktionen igen.

## 5. RÅD OCH TIPS



**WARNING!**  
Se säkerhetsavsnitten.

### 5.1 Kokkäril



Kokkärilens botten skall vara så tjock och så plan som möjligt.



Kokkäril av emaljerat stål med aluminium- eller kopparbotten kan orsaka färgskiftning på glaskeramiken.

## 5.2 Exempel på olika typer av tillagning



Uppgifterna i tabellen är endast avsedda som vägledning.

Värmeläge	Använd för:	Tid (min)	Tips
1	Varmhållning av tillagad mat.	efter behov	Lägg ett lock på ett kokkäril.
1 - 2	Hollandaisesås, smältning av: smör, choklad, gelatin.	5 - 25	Rör om med jämna mellanrum.
1 - 2	Stanning: fluffiga omeletter, äggstanning.	10 - 40	Tillaga med lock.
2 - 3	Småkoka ris och mjölkkrätter, värma färdiglagade rätter.	25 - 50	Minst dubbelt så mycket vätska som ris, rör om mjölk-baserade rätter under tillagningen.
3 - 4	Ångkoka grönsaker, fisk, kött.	20 - 45	Tillsätt några matskedar vätska.
4 - 5	Kokning av potatis.	20 - 60	Använd max. ¼ liter vatten till 750 g potatis.
4 - 5	Tillaga större mängder mat, stuvningar och soppor.	60 - 150	Upp till 3 l vätska plus ingredienser.
6 - 7	Lätt stekning: schnitzel, cordon bleu, kotletter, kroketter, korv, lever, ägg, pannkakor, munkar.	efter behov	Vänd efter halva tiden.
7 - 8	Kraftig stekning, potatiskroketter, njurstek, fransyska.	5 - 15	Vänd efter halva tiden.
9	Koka vatten, koka pasta, bryna kött (gulasch, grytstek), fritera pommes frites.		

## 6. SKÖTSEL OCH RENGÖRING



**VARNING!**  
Se säkerhetsavsnitten.

- Använd ett särskilt rengöringsmedel för hällens yta.
- Använd en speciell skrapa för glaset.

### 6.1 Allmän information

- Rengör hällen efter varje användningstillfälle.
- Använd alltid kokkäril med ren botten.
- Repor eller mörka fläckor på ytan har ingen inverkan på hur hällen fungerar.

### 6.2 Rengöring av hällen

- **Ta omedelbart bort:** smält plast, plastfolie, socker och mat med socker. I annat fall kan denna typ av smuts skada hällen. Var försiktig och

undvik brännskador. Sätt specialskrapan snett mot glasytan och för bladet över ytan.

- **Ta bort när hällen svalnat tillräckligt:** kalkringar, vattenringar, fettstänk, glänsande metalliska missfärgningar. Rengör hällen med en fuktig duk och icke slipande

rengöringsmedel. Efter rengöring, torka hällen med en mjuk duk.

- **Ta bort missfärgning på blank metall:** använd en lösning av vatten och vinäger och rengör glasytan med en fuktad trasa.

## 7. FELSÖKNING








### WARNING!

Se säkerhetsavsnitten.

### 7.1 Vad gör jag om...

Problem	Möjlig orsak	Lösning
Det går inte att aktivera eller använda hällen.	Hällen är inte ansluten till strömförsörjningen eller den är ansluten på fel sätt.	Kontrollera att hällen är korrekt ansluten till strömförsörjningen. Se kopplingschemat.
	Säkringens har gått.	Kontrollera om säkringen är orsaken till felet. Om säkringen går gång på gång, tala med en kvalificerad elektriker.
		Sätt på hällen igen och ställ in värmeläget inom 10 sekunder.
	Du har tryckt på 2 eller flera touchkontroller samtidigt.	Tryck bara på en touchkontroll.
	Det finns vatten eller fettstänk på kontrollpanelen.	Rengör kontrollpanelen.
En ljudsignal ljuder och hällen stängs av. En ljudsignal ljuder när hällen slår ifrån.	Du har ställt något på en eller flera touchkontroller.	Ta bort föremålet från touchkontrollerna.
Hällen stängs av.	Du satte något på touchkontrollen  .	Ta bort föremålet från touchkontrollen.
Restvärmeindikatorn tänds inte.	Zonen är inte varm eftersom den bara har varit påslagen en kort stund.	Kontakta en auktoriserad serviceverkstad om kokzonen varit på tillräckligt länge för att vara varm.
Det går inte att aktivera den yttre värmezonen.		Aktivera den inre värmezonen först.

Problem	Möjlig orsak	Lösning
 Det finns ett mörkt område på multizonen.	Det är normalt att det finns ett mörkt område på multizonen.	
Touch-kontrollerna blir varma.	Kokkärlet är för stort eller står för nära kontrollerna.	Placera stora kokkärl på de bakre zonerna om möjligt.
 tänds.	Den automatiska avstängningen har aktiverats.	Stäng av hällen och sätt på den igen.
 tänds.	Barnlåset är aktiverat.	Se avsnittet "Daglig användning".
 och en siffra tänds.	Det har uppstått ett fel på hällen.	Koppla loss hällen från eluttaget en stund. Ta ur eller koppla från säkringen i husets/lägenhetens säkringsskåp. Anslut igen. Om  tänds igen ber vi dig kontakta en auktoriserad serviceverkstad.

## 7.2 Om du inte finner en lösning...

Kontakta försäljaren eller en auktoriserad serviceverkstad om du inte kan avhjälpa felet. Uppge uppgifterna på typskylten. Meddela även den tresiffriga koden och koden för glaskeramiken (den sitter i hörnet på hällen) och felmeddelande

som visas. Kontrollera att du har hanterat hällen på korrekt sätt. Annars kommer besök från servicetekniker eller fackhandlare inte att vara kostnadsfritt, inte ens under garantitiden. Anvisningar för kundservice och garantibestämmelser finns i garantihäftet.

## 8. INSTALLATION



**VARNING!**  
Se säkerhetsavsnitten.

### 8.1 Före installationen

Innan du installerar hällen ska du anteckna informationen nedan från typskylten. Typskylten sitter nertill på hällen.

Serienummer .....

### 8.2 Inbyggnadshällar

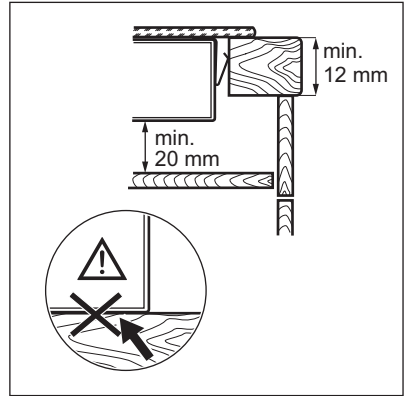
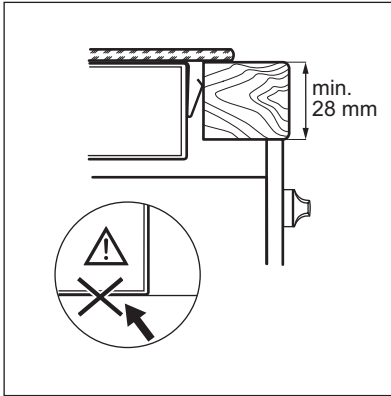
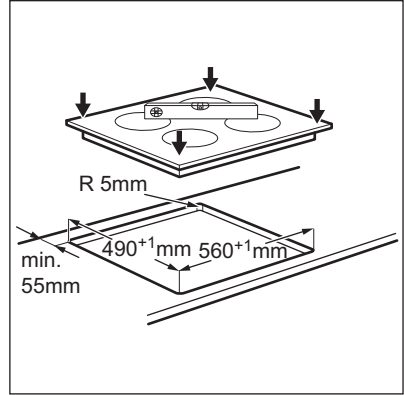
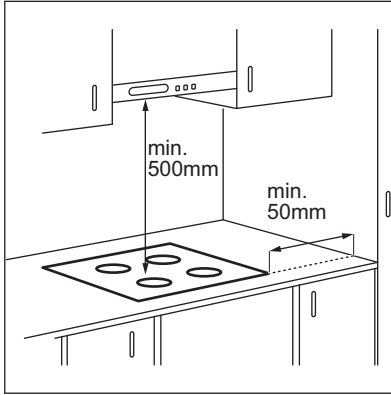
Inbyggnadshällar får endast användas efter installation i lämpliga

inbyggnadsenheter och arbetsbänkar enligt gällande standarder.

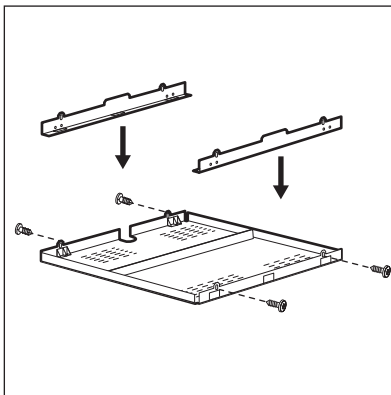
### 8.3 Nätkabel

- Hällen är försedd med en nätkabel.
- Byta ut en skadad nätkabel mot följande (eller högre) nätkabeltyp: H05V2V2-F T min 90 °C. Kontakta din lokala servicestation.

## 8.4 Montering



## 8.5 Skyddslåda



Om du har en skyddslåda (extra tillbehör) behövs inte skyddsgolvet direkt under hällen. Skyddslådan (tillbehör) finns inte i alla länder. Kontakta din lokala återförsäljare.

**i** Du kan inte använda skyddslådan om du installerar hällen ovanför ugn.

## 9. TEKNISKA DATA

### 9.1 Typskylt

Modell HOC620F  
Typ 58 HAD 03 AO

Serienr .....  
ELECTROLUX

PNC 949 492 109 00  
220 - 240 V 50 - 60 Hz  
Tillverkad i Rumänien  
6.4 kW



### 9.2 Specifikation för kokzonerna

Kokzon	Nominell effekt (max värmeläge) [W]	Kokzonens diameter [mm]
Vänster fram	750 / 2200	120 / 210
Vänster bak	1200	145
Höger fram	1200	145
Höger bak	1800	180

För optimalt matlagningsresultat använd inte kokkärl med större diameter än på kokzonen.

## 10. ENERGIEFFEKTIVITET

### 10.1 Produktinformation enligt EU 66/2014

Modellbeskrivning	HOC620F	
Typ av håll	Håll för inbyggnad	
Antal kokzoner	4	
Uppvärmningsteknik	Strålvärmare	
Diameter på runda kokzoner (Ø)	Vänster fram Vänster bak Höger fram Höger bak	21,0 cm 14,5 cm 14,5 cm 18,0 cm
Energiförbrukning per kokzon (EC electric cooking)	Vänster fram Vänster bak Höger fram Höger bak	199,1 Wh/kg 202,3 Wh/kg 202,3 Wh/kg 183,9 Wh/kg
Energiförbrukning för hållen (EC electric hob)	196,9 Wh/kg	


## 10.2 Energibesparing


Du kan spara energi vid vardagsmatlagningen om du följer nedanstående tips.

- Värm bara upp den mängd vatten du behöver.
- Sätt om möjligt alltid ett lock på kokkärlet.
- Ställ kokkärlet på kokzonen innan du aktiverar den.

- Kokkärlets botten ska ha samma diameter som kokzonen.
- Ställ ett mindre kokkärl på mindre kokzoner.
- Ställ kokkärlet i mitten av kokzonen.
- Använd restvärmen för att hålla maten varm eller för att smälta den.

## 11. MILJÖSKYDD

Återvinn material med symbolen .  
Återvinn förpackningen genom att placera den i lämpligt kärl. Bidra till att skydda vår miljö och vår hälsa genom att återvinna avfall från elektriska och elektroniska produkter. Släng inte

produkter märkta med symbolen  med hushållsavfallet. Lämna in produkten på närmaste återvinningsstation eller kontakta kommunkontoret.









[www.electrolux.com/shop](http://www.electrolux.com/shop)



867328262-A-202016

