

EOL3420AOW
EOR3420AOW



FI Uuni
SV Inbyggnadsugn

Käyttöohje
Bruksanvisning

2
29

SISÄLTÖ

1. TURVALLISUUSTIEDOT.....	3
2. TURVALLISUUSOHJEET.....	4
3. LAITTEEN KUVAUS.....	7
4. KÄYTTÖPANEELI.....	7
5. KÄYTTÖÖNOTTO.....	8
6. PÄIVITTÄINEN KÄYTTÖ.....	8
7. KELLOTOIMINNOT.....	9
8. LISÄVARUSTEIDEN KÄYTTÄMINEN.....	11
9. LISÄTOIMINNOT.....	12
10. VIHJEITÄ JA NEUVOJA.....	12
11. HOITO JA PUHDISTUS.....	22
12. VIANMÄÄRITYS.....	25
13. ASENNUS.....	26
14. ENERGIATEHOKKUUS.....	27

SINUN PARHAAKSESI

Kiitämme teitä Electrolux-laitteen hankinnasta. Olette valinneet tuotteen, joka perustuu vuosikymmenien aikana saatuun kokemukseen ja innovaatioon. Kekseliäs ja tyylikäs laite, joka on suunniteltu teitä ajatellen. Laitetta käyttäessänne voitte olla aina varma erinomaisista tuloksista. Tervetuloa Electroluxiin.

Vieraile verkkosivullamme:



Saadaksesi käyttöön liittyviä neuvoja, esitteitä, vianmääritysohjeita ja huolto-ohjeita:

www.electrolux.com/webselfservice



Tuotteen rekisteröimiseksi parempaa huoltoa varten:

www.registerelectrolux.com



Ostaaksesi laitteesi lisävarusteita, kulutusosia ja alkuperäisiä varaosia:

www.electrolux.com/shop

ASIAKASPALVELU JA HUOLTO

Suosittellemme alkuperäisten varaosien käyttöä. Pidä seuraavat tiedot saatavilla ottaessasi yhteyttä valtuutettuun huoltoliikkeeseemme. Malli, tuotenumero, sarjanumero. Kyseiset tiedot löytyvät laitteen arvokilvestä.

 Varoitukset/huomautukset ja turvallisuusohjeet

 Yleisohjeet ja vinkit

 Ympäristönsuojelu

Oikeus muutoksiin pidätetään.

1. ⚠️ TURVALLISUUSTIEDOT

Lue laitteen mukana toimitetut ohjeet ennen laitteen asennusta ja käyttöä. Valmistaja ei ota vastuuta henkilövahingoista tai vahingoista, jotka aiheutuvat virheellisestä asennuksesta tai käytöstä. Säilytä ohjeita aina varmassa ja helppopääsyisessä paikassa tulevia käyttökertoja varten.

1.1 Lasten ja taitamattomien henkilöiden turvallisuus

- Vähintään 8 vuotta täyttäneet lapset ja sellaiset henkilöt, joiden fyysiset, sensoriset tai henkiset kyvyt eivät ole tähän riittäviä tai joilla ei ole laitteen tuntemusta tai kokemusta sen käytöstä, saavat käyttää tätä laitetta ainoastaan silloin, kun heidän turvallisuudestaan vastaava henkilö valvoo ja ohjaa heitä käyttämään laitetta turvallisesti ja ymmärtämään sen käyttöön liittyvät vaarat.
- Laite on pidettävä 3-8-vuotiaiden lasten ja erittäin vakavasti liikuntarajoitteisten henkilöiden ulottumattomissa, ellei heitä valvota jatkuvasti.
- Alle 3-vuotiaat lapset tulee pitää kaukana laitteesta, ellei heitä valvota jatkuvasti.
- Älä anna lasten leikkiä laitteella.
- Kaikki pakkaukset tulee pitää lasten ulottumattomissa ja hävittää asianmukaisesti.
- Pidä lapset ja kotieläimet poissa laitteen luota silloin, kun se on toiminnassa tai se jäähtyy. Laitteen osat ovat kuumia.
- Jos laitteessa on lapsilukko, se tulee kytkeä päälle.
- Lapset eivät saa puhdistaa laitetta tai suorittaa laitteeseen käyttäjän huoltotoimenpiteitä.

1.2 Yleiset turvallisuusohjeet

- Asennuksen ja johdon vaihtamisen saa suorittaa vain ammattitaitoinen henkilö.

- **VAROITUS:** Laite ja näkyvissä olevat osat kuumenevat käytön aikana. Varo koskettamasta uunin lämmitysvastuksia.
- Käytä aina uunikintaita, kun käsittelet lisävarusteita tai uunivuokia.
- Irrota pistoke pistorasiasta ennen laitteen huoltoa.
- Varmista ennen lampun vaihtoa, että laite on pois päältä. Näin vältät mahdollisen sähköiskun.
- Laitteen puhdistuksessa ei saa käyttää painepesuria.
- Älä käytä hankausaineita tai teräviä metallikaapimia lasiluukun puhdistamisessa, sillä ne voivat naarmuttaa pintaa, mistä voi olla seurauksena luukun lasin särkyminen.
- Jos virtajohto vaurioituu, sen saa sähkövaaran välttämiseksi vaihtaa vain valmistaja, valtuutettu huoltoliike tai vastaava ammattitaitoinen henkilö.
- Poista kannatinkiskot vetämällä ensin kannatinkiskon etuosasta ja sen jälkeen takaosa irti sivuseinistä. Kiinnitä uunipeltien kannatinkiskot takaisin paikalleen suorittamalla toimenpiteet päinvastaisessa järjestyksessä.

2. TURVALLISUUSOHJEET

2.1 Asennus



VAROITUS!

Asennuksen saa suorittaa vain ammattitaitoinen henkilö.

- Poista kaikki pakkausmateriaalit.
- Vaurioitunutta laitetta ei saa asentaa tai käyttää.
- Noudata koneen mukana toimitettuja asennusohjeita.
- Siirrä laitetta aina varoen, sillä se on raskas. Käytä aina suojakäsineitä ja suojaavia jalkineita.
- Älä koskaan vedä laitetta sen kahvasta kiinni pitäen.
- Noudata mainittuja vähimmäisetäisyyksiä muihin laitteisiin ja kalusteisiin.

- Asenna laite turvalliseen ja sopivaan paikkaan, joka täyttää asennusvaatimukset.
- Laitteessa on sähkötoiminen jäähdytysjärjestelmä. Sitä on käytettävä verkkovirralla.

2.2 Sähköliitäntä



VAROITUS!

Tulipalo- ja sähköiskuvaara.

- Kaikki sähkökytkennät tulee jättää asiantuntevan sähköasentajan vastuulle.
- Laite on kytkettävä maadoitettuun pistorasiaan.
- Varmista, että arvokilvessä olevat parametrit ovat verkkovirtalähteen sähköarvojen mukaisia.

- Kytke pistoke maadoitettuun pistorasiaan.
- Älä käytä jakorasioita tai jatkojohtoja.
- Varmista, ettei pistoke ja virtajohto vaurioidu. Jos virtajohto joudutaan vaihtamaan, vaihdon saa suorittaa vain valtuutettu huoltoliike.
- Älä anna virtajohtojen koskettaa laitteen luukkuun tai päästä niitä sen lähelle, varsinkaan luukun ollessa kuuma.
- Jännitteenalaisten ja eristettyjen osien iskusuojat tulee asentaa niin, ettei niiden irrotus onnistu ilman työkaluja.
- Kytke pistoke pistorasiaan vasta asennuksen jälkeen. Varmista, että laitteen verkkovirtakytkentä on ulottuvilla laitteen asennuksen jälkeen.
- Jos pistoke on löysästi kiinni virtajohdossa, älä kiinnitä sitä pistorasiaan.
- Älä vedä virtajohdosta pistoketta irrottaessasi. Vedä aina pistokkeesta.
- Käytä vain asianmukaisia eristyslaitteita: suojakytkimet, sulakkeet (ruuvattavat sulakkeet on irrotettava kannasta), vikavirtakytkimet ja kontaktorit.
- Sähköasennuksessa on oltava erotin, joka mahdollistaa laitteen irrottamisen sähköverkosta kaikista navoista. Erottimen kontaktiaukon leveys on oltava vähintään 3 mm.
- Tämä kodinkone vastaa Euroopan yhteisön direktiivejä.
- Avaa laitteen luukku varoen laitteen ollessa toiminnassa. Laitteesta voi tulla kuumaa ilmaa.
- Älä käytä laitetta märeillä käsillä tai kun se on kosketuksissa veteen.
- Älä paina avointa uunin luukkuja.
- Älä käytä laitetta työtasona tai säilytystasona.
- Avaa laitteen luukku varoen. Alkoholia sisältävät aineet voivat kehittää helposti syttyvän alkoholin ja ilman seoksen.
- Älä anna kipinöiden tai avotulen päästä laitteeseen avatessasi luukkuja.
- Älä aseta laitteeseen, sen lähelle tai päälle syttyviä tuotteita tai syttyviin tuotteisiin kostutettuja esineitä.



VAROITUS!

Laitte voi muutoin vaurioitua.

- Emalipinnan vaurioitumisen tai värimuutoksien estäminen:
 - Älä aseta uunivuokia tai muita esineitä suoraan laitteen pohjalle.
 - Älä aseta alumiinifoliota suoraan laitteen pohjalle.
 - Älä aseta vettä suoraan kuumaan laitteeseen.
 - Älä säilytä kosteita astioita tai ruokia laitteessa sen käytön jälkeen.
 - Ole varovainen, kun irrotat tai kiinnität lisävarusteita.
- Uunin emalipintojen tai ruostumattoman teräksen värimuutokset eivät vaikuta laitteen toimintaan.
- Käytä korkeareunaista uunivuokaa kosteiden leivonnaisten paistamisessa. Hedelmä- ja marjamehut voivat jättää pysyviä jälkiä.
- Tämä laite on tarkoitettu ainoastaan ruoanlaittoon. Sitä ei saa käyttää muihin tarkoituksiin, esimerkiksi huoneen lämmittämiseen.
- Pidä uunin luukku aina kiinni ruoanvalmistuksen aikana.
- Jos laite asennetaan kalusteen paneelin (esim. oven) taakse, ovea ei saa koskaan sulkea laitteen ollessa toiminnassa. Lämpöä tai kosteutta voi kertyä suljetun kalusteen paneelin taakse ja se laite, kotelointi tai lattia

2.3 Käyttö



VAROITUS!

Henkilövahinkojen, palovammojen ja sähköiskujen tai räjähdysten vaara.

- Tämä laite on tarkoitettu ainoastaan kotitalouskäyttöön.
- Älä muuta laitteen teknisiä ominaisuuksia.
- Varmista, ettei tuuletusaukoissa ole esteitä.
- Älä jätä laitetta ilman valvontaa toiminnan aikana.
- Kytke laite pois toiminnasta jokaisen käyttökerran jälkeen.

voi sen seurauksena vaurioitua. Älä sulje kalusteen paneelia ennen kuin laite on jäähtynyt kokonaan käytön jälkeen.

2.4 Hoito ja puhdistus



VAROITUS!

Ne voivat aiheuttaa henkilövahinkoja, tulipaloja tai laitteen vaurioitumisen.

- Kytke laite pois toiminnasta ja irrota pistoke pistorasiasta ennen ylläpitotoimien aloittamista.
- Tarkista, että laite on kylmä. Vaarana on lasilevyjen rikkoutuminen.
- Vaihda välittömästi vaurioituneet luukun lasipaneelit. Ota yhteyttä valtuutettuun huoltopalveluun.
- Ole varovainen irrottaessasi luukkua. Luukku on painava!
- Puhdista laite säännöllisesti, jotta pintamateriaali ei vaurioidu.
- Puhdista laite kostealla pehmeällä liinalla. Käytä vain mietoja puhdistusaineita. Älä käytä hankausainetta, hankaavia pesulappuja, liuottimia tai metalliesineitä.
- Jos käytät uuninpuhdistussuihketta, noudata sen tuotepakkauksessa olevia turvallisuusohjeita.
- Älä puhdista katalyyttistä emalia (jos olemassa) pesuaineella.

2.5 Sisävalo



VAROITUS!

Sähköiskun vaara.

- Tässä laitteessa käytetty lamppu- tai halogeenilampputyyppi on tarkoitettu vain kodinkoneiden valaistukseen. Älä käytä sitä rakennuksen valaisemiseen.
- Ennen lampun vaihtamista laite on irrotettava pistorasiasta.
- Käytä ainoastaan ominaisuuksiltaan samanlaisia lampuja.

2.6 Huolto

- Kun laite on korjattava, ota yhteyttä valtuutettuun huoltopalveluun.
- Käytä vain alkuperäisiä varaosia.

2.7 Hävittäminen



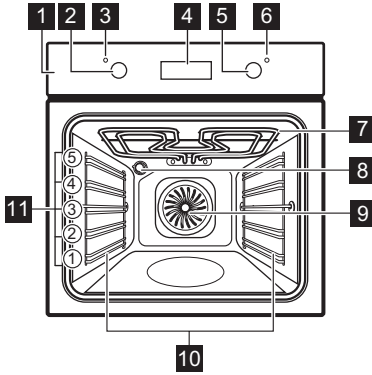
VAROITUS!

Henkilövahinko- tai tukehtumisvaara.

- Irrota pistoke pistorasiasta.
- Leikkaa virtajohto laitteen läheltä ja hävitä se.
- Poista luukun lukitus, jotta lapset ja eläimet eivät voisi jäädä kiinni laitteen sisälle.

3. LAITTEEN KUVAUS

3.1 Laitteen osat



- 1 Käyttöpaneeli
- 2 Uunin toimintojen väännin
- 3 Virran merkivalo / symboli
- 4 Näyttö
- 5 Lämpötilan valitsin
- 6 Lämpötilan merkivalo / symboli
- 7 Lämpövastus
- 8 Lamppu
- 9 Puhallin
- 10 Irrotettava kannatinkisko
- 11 Kannatintasot

3.2 Lisävarusteet

- **Ritilä**
Käytetään keittoastioiden, kakkuvuokien ja paistien alustana.
- **Leivinpelti**
Kakkuja ja pikkuleipiä varten.

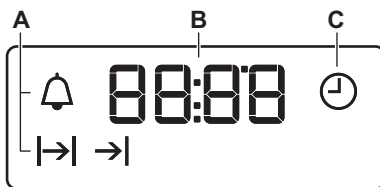
- **Grilli / uunipannu**
Käytetään leivonnassa, paistamisessa tai rasvankeuruustiana.
- **Teleskooppikannattimet**
Ritilöitä ja leivinpeltiä varten.

4. KÄYTTÖPANEELI

4.1 Painikkeet

Kosketuspainike/painike	Toiminto	Kuvaus
—	MIINUS	Ajan asettaminen.
⌚	KELLO	Kellotoiminnon asettaminen.
+	PLUS	Ajan asettaminen.

4.2 Näyttö



- A. Kellotoiminnot
- B. Ajastin
- C. Kellotoiminto

5. KÄYTTÖNOTTO



VAROITUS!

Lue turvallisuutta koskevat luvut.



Lisätietoja kellonajan asettamisesta on kappaleessa "Kellotoiminnot".

5.1 Uuden laitteen puhdistaminen

Poista kaikki lisävarusteet ja irrotettavat uunipeltien kannatinkiskot uunista.



Lue ohjeet kohdasta "Hoito ja puhdistus".

Puhdista uuni ja lisävarusteet ennen ensimmäistä käyttökertaa. Aseta varusteet ja irrotettavat kannattimet takaisin alkuperäiseen asentoon.

6. PÄIVITTÄINEN KÄYTTÖ



VAROITUS!

Lue turvallisuutta koskevat luvut.

6.1 Uunitoiminnon asettaminen

1. Käännä uunin toimintojen väännintä uunitoiminnon valitsemiseksi.
 2. Valitse lämpötila kääntämällä väännintä.
- Lamppu syttyy uunin toiminnan aikana.
3. Kytke uuni pois päältä kääntämällä uunin toimintojen väännin Off-asentoon.

6.2 Uunitoiminnot

Uunin toiminto	Käyttötarkoitus
0 Pois toiminnasta	Uuni on kytketty pois toiminnasta







5.2 Esikuumennus

Esikuumenna tyhjä uuni ennen ensimmäistä käyttökertaa.

1. Aseta toiminto Aseta maksimilämpötila.
2. Anna uunin käydä yhden tunnin ajan.
3. Aseta toiminto Aseta maksimilämpötila.
4. Anna uunin käydä 15 minuuttia.
5. Aseta toiminto Aseta maksimilämpötila.
6. Anna uunin käydä 15 minuuttia.
7. Sammuta uuni ja odota, että se jäähtyy.






Varusteet voivat kuumentua tavallista enemmän. Uunista voi tulla hajua ja savua. Tarkista, että huoneen ilmastointi on riittävä.

Uunin toiminto	Käyttötarkoitus
 Uunivalo	Lampun sytyttäminen ilman uunitoimintaa.
 Kiertoilma	Korkeintaan kolmella kannatintasolla kypsentyminen samanaikaisesti ja ruokien kuivaus. Aseta lämpötila 20 - 40 °C alhaisemmaksi kuin Ylä + alalämpö-toiminnossa.

Uunin toiminto	Käyttötarkoitus	Uunin toiminto	Käyttötarkoitus
 Kosteaa Kier-toilma	Tämä toiminto säästää energiaa paistamisen aikana. Katso valmistusohjeet luvusta "Neuvoja ja vinkkejä", Kosteaa Kier-toilma. Uunin luukun on oltava kiinni ruoanlaiton aikana, jotta toiminto ei keskeytyisi ja uunin energiatehokkuus olisi mahdollisimman suuri. Kun käytät tätä toimintoa, uunin sisälämpötila voi poiketa lämpötila-asetuksesta. Kuumennusteho voi laskea. Katso yleisiä energian säästämiseen liittyviä suosituksia luvusta "Energiatehokkuus", Energiansäästö. Tätä toimintoa käytettiin energiatehokkuusluokan täyttämiseksi standardin EN 60350-1 mukaisesti.	 Grilli	Matalien ruokien grillaus ja leivän paahtaminen.
		 Maksigrilli	Matalien suurien ruokamäärien grillaus sekä leivän paahtaminen.
		 Gratinointi	Suurikokoisten luita sisältävien lihapalojen tai lintupaistien paistaminen yhdellä tasolla. Gratinointi ja ruskistus.
		 Pizzatoiminto	Pizzan valmistaminen. Voimakkaaseen ruskuttamiseen ja rapean pohjan luomiseen.
		 Ylä + alalämpö (Ylä-/Alalämpö)	Ruokien ja leivonnaisien paistaminen yhdellä tasolla.
 Alalämpö	Rapeapohjaisten kakkujen paistaminen ja säilöminen.		

7. KELLOTOIMINNOT

7.1 Kellotoimintojen taulukko

Kellotoiminto	Käyttötarkoitus
 KELLONAIKA	Kellonajan asettaminen, muuttaminen tai tarkistaminen.
 KESTOAIKA	Voit asettaa, miten kauan laite on toiminnassa.
 LOPETUS	Voit asettaa, milloin laite kytkeytyy pois päältä.
 AJASTIN	KESTOAIKA ja LOPETUS -toimintojen yhdistelmä.
 HÄLYTINAJASTIN	Hälytinajastimen asettaminen. Tämä toiminto ei vaikuta millään tavalla laitteen toimintaan. HÄLYTINAJASTIMEN voi ottaa käyttöön vaikka laite on pois päältä.

7.2 Kellonajan asetus. Aika-asetuksen muuttaminen

Kellonaika on asetettava ennen uunin käyttämistä.

⌚-merkkivalo vilkkuu, kun laite kytketään sähköverkkoon, sähkökatkon esiintymisen jälkeen tai kun ajastinta ei ole asetettu.

Aseta kellonaika painamalla painiketta **+** tai **-**.

Vilkkuminen lakkaa noin viiden sekunnin kuluttua ja näytössä näkyy asetettu aika. Voit muuttaa kellonaikaa painamalla painiketta ⌚ toistuvasti, kunnes ⌚ alkaa vilkkua.

7.3 KESTOAIKA-toiminnon asettaminen

1. Aseta uunin toiminto ja lämpötila.
2. Paina painiketta ⌚ toistuvasti, kunnes **↳|** alkaa vilkkua.
3. Aseta KESTOAIKA-toiminnon aika painamalla **+** tai **-**.

Näytössä näkyy **↳|**.

4. Kun aika päättyy, merkkivalo **↳|** vilkkuu ja laitteesta kuuluu äänimerkki. Laite kytkeytyy automaattisesti pois toiminnasta.
5. Voit sammuttaa äänimerkin painamalla mitä tahansa painiketta.
6. Käännä uunin toimintojen väännin ja lämpötilan väännin Off-asentoon.

7.4 LOPETUS-toiminnon asettaminen

1. Aseta uunin toiminto ja lämpötila.
2. Paina painiketta ⌚ toistuvasti, kunnes **→|** alkaa vilkkua.
3. Aseta aika painamalla **+** tai **-**.

Näytössä näkyy **→|**.

4. Kun aika päättyy, merkkivalo **→|** vilkkuu ja laitteesta kuuluu äänimerkki. Laite kytkeytyy automaattisesti pois toiminnasta.
5. Voit sammuttaa merkkiäänän painamalla mitä tahansa painiketta.

6. Käännä uunin toimintojen väännin ja lämpötilan väännin Off-asentoon.

7.5 AJASTIN-toiminnon asettaminen

1. Aseta uunin toiminto ja lämpötila.
2. Paina painiketta ⌚ toistuvasti, kunnes **↳|** alkaa vilkkua.
3. Aseta KESTOAIKA-toiminnon aika painamalla **+** tai **-**.
4. Paina painiketta ⌚.
5. Aseta LOPETUS-toiminnon aika painamalla **+** tai **-**.
6. Vahvasta painamalla ⌚. Laite käynnistyy automaattisesti myöhemmin, se toimii asetetun KESTOAIKA-toiminnon ajan ja sammuu, kun LOPETUS-toiminnon aika saavutetaan. Kun asetettu aika loppuu, laitteesta kuuluu äänimerkki.
7. Laite kytkeytyy automaattisesti pois toiminnasta. Voit sammuttaa merkkiäänän painamalla mitä tahansa painiketta.
8. Käännä uunin toimintojen väännin ja lämpötilan väännin Off-asentoon.

7.6 HÄLYTINAJASTIN-toiminnon asettaminen

1. Paina painiketta ⌚ toistuvasti, kunnes **⏰** alkaa vilkkua.
2. Aseta vaadittu aika painamalla **+** tai **-**.

Hälytinajastin käynnistyy automaattisesti viiden sekunnin kuluttua.

3. Kun asetettu aika loppuu, laitteesta kuuluu äänimerkki. Voit sammuttaa äänimerkin painamalla mitä tahansa painiketta.
4. Käännä uunin toimintojen valitsin ja lämpötilan valitsin Off-asentoon.

7.7 Kellotoimintojen peruuttaminen

1. Paina painiketta ⌚ toistuvasti, kunnes haluamasi toiminnon merkkivalo alkaa vilkkua.
2. Paina ja pidä alhaalla painiketta **-**.

Kellotoiminto sammuu joidenkin sekuntien jälkeen.

8. LISÄVARUSTEIDEN KÄYTTÄMINEN



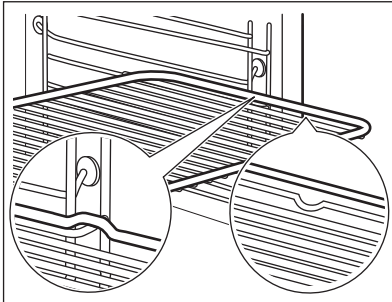
VAROITUS!

Lue turvallisuutta koskevat luvut.

8.1 Peltien ja ritilän asettaminen kannattimille

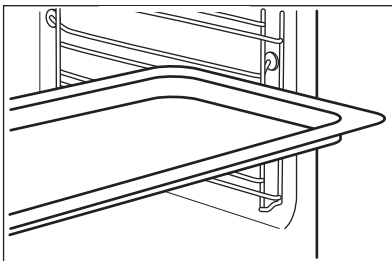
Paistoritilä:

Paina ritilä liukukiskojen väliin kannatinkiskoon ja varmista, että jalat osoittavat alaspäin.



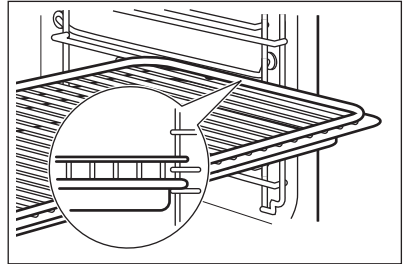
Leivinpelti/ uunipannu:

Työnnä leivinpelti /uunipannu kannatintason ohjaukiskojen väliin.



Paistoritilä ja leivinpelti / uunipannuyhdessä:

Paina leivinpelti /uunipannu kannatinkiskon ohjaukiskojen väliin ja paistoritilä yläpuolella oleviin ohjaukiskoihin.



Pieni lovi yläosassa parantaa turvallisuutta. Lovet estävät myös kallistumisen. Ritilän yläreuna estää keittoastioiden luisumisen kannatintasolta.

8.2 Teleskooppikannattimet



Säilytä teleskooppikannattimien asennusohjeet tulevia käyttökertoja varten.

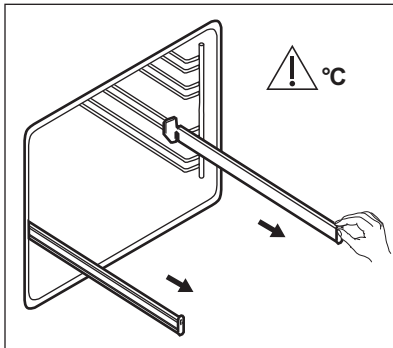
Ritilät voidaan asettaa ja poistaa helpommin teleskooppikannattimien avulla.



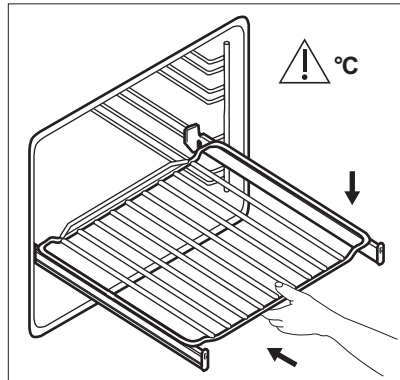
HUOMIO!

Teleskooppikannattimia ei saa pestä astianpesukoneessa. Älä voitele teleskooppikannattimia.

1. Vedä oikea ja vasen teleskooppikannatin ulos.



2. Aseta ritilä teleskooppikannattimien päälle ja työnnä ne varovasti uuniin.



Varmista, että painat teleskooppikannattimet kokonaan uuniin ennen uuninluukun sulkemista.

9. LISÄTOIMINNOT

9.1 Jäähdytyspuhallin

Kun uuni on toiminnassa, jäähdytyspuhallin kytkeytyy automaattisesti toimintaan uunin pintojen pitämiseksi viileinä. Kun kytket uunin pois toiminnasta, jäähdytyspuhallin toimii edelleen, kunnes uuni on jäähtynyt.

9.2 Ylikuumenemissuoja

Uunin virheellinen toiminta tai vialliset osat voivat aiheuttaa vaarallisen ylikuumenemisen. Tämän estämiseksi uunissa on ylikuumenemissuoja, joka katkaisee virransyötön. Virta kytkeytyy automaattisesti uudelleen, kun lämpötila on laskenut normaalille tasolle.

10. VIHJEITÄ JA NEUVOJA



VAROITUS!

Lue turvallisuutta koskevat luvut.



Taulukoissa mainitut lämpötilat ja paistoajat ovat ainoastaan suuntaa antavia. Lämpötila ja paisto aika riippuvat reseptistä sekä käytettyjen aineiden laadusta ja määrästä.

10.1 Ruoanlaittoon liittyviä suosituksia

Uunissa on viisi kannatintasoa.

Laske kannatintasot uunin pohjasta alkaen.

Uunisi voi paistaa eri tavalla kuin entinen uunisi. Alla olevat taulukot sisältävät

vakioasetukset lämpötilan, keittoajan ja kannatintason säätämiseen.

Jos taulukosta ei löydy reseptiisi sopivia asetuksia, voit soveltaa jonkin samantyyppisen paistoksen asetuksia.

Uunissa on erityinen järjestelmä, joka kierrättää ilmaa ja höyryä jatkuvasti. Kyseisen järjestelmän avulla ruoka paistuu jatkuvasti kosteassa ympäristössä, minkä ansiosta se on sisältä mehevää ja ulkopinnalta rapeaa. Se lyhentää paistoaikaa ja pienentää energian kulutusta.

Kakkujen leipominen

Älä avaa uunin luukua ennen kuin 3/4 paistoajasta on kulunut.

Jos käytät kahta leivinpeltiä samanaikaisesti, jätä niiden väliin yksi tyhjä kannatintaso.

Lihan ja kalan kypsentäminen

Käytä grilli-/uunipannua erittäin rasvaisten ruokien kanssa, jotta uuniin ei jää pysyviä tahroja.

Anna lihan olla noin 15 minuuttia ennen sen leikkaamista, jotta sen neste säilyisi.

Jotta uuniin ei muodostuisi liikaa savua paistamisen aikana, lisää grilli-/uunipannuun hiukan vettä. Jotta käry ei tiivistyisi, lisää vettä aina sen kuivuttua loppuun.

Paistoajat

Kypsenny aika riippuu ruokalajin tyypistä, sen koostumuksesta ja määrästä.

Tarkkaile valmistumista alustavasti kypsennyksen aikana. Määritä parhaat asetukset (uunitoiminto, kypsenny aika, jne.) keittoastioille, resepteille ja määrille laitetta käytettäessä.

10.2 Leivonta ja paistaminen

Kakut

Ruokalaji	Ylä-/alalämpö		Kiertoilma		Aika (min)	Kommentit
	Lämpötila (°C)	Kannatin-taso	Lämpötila (°C)	Kannatin-taso		
Vatkatut leivonnaiset	170	2	160	3 (1 ja 4)	45 - 60	Kakku- vuossa
Murotaikina	170	2	160	3 (1 ja 4)	20 - 30	Kakku- vuossa
Piimä-juustokakku	170	1	165	2	60 - 80	26 cm:n kakku- vuossa
Omenapiiras ¹⁾	170	2	160	1 (vasen ja oikea)	80 - 100	Kahdessa 20 cm:n kakku- vuossa uuniritilän päällä
Strudel	175	3	150	2	60 - 80	Leivinpelillä
Hillotorttu	170	2	165	2 (vasen ja oikea)	30 - 40	26 cm:n kakku- vuossa
Sokerikakku	170	2	160	2	50 - 60	26 cm:n kakku- vuossa
Joulukakku/hedelmäkakku ¹⁾	160	2	150	2	90 - 120	20 cm:n kakku- vuossa

Ruokalaji	Ylä-/alalämpö		Kiertoilma		Aika (min)	Kommentit
	Lämpötila (°C)	Kannattin-taso	Lämpötila (°C)	Kannattin-taso		
Rusina-kakku ¹⁾	175	1	160	2	50 - 60	Leipävuoaassa
Pienet kakut - yksi taso	170	3	150 - 160	3	20 - 30	Leivinpelillä
Pienet kakut - kaksi tasoa	-	-	150 - 160	2 ja 4	25 - 35	Leivinpelillä
Pienet kakut - kolme tasoa	-	-	150 - 160	1, 3 ja 5	30 - 45	Leivinpelillä
Pikkuleivät / pastejit - yksi taso	140	3	140 - 150	3	30 - 35	Leivinpelillä
Pikkuleivät / pastejit - kaksi tasoa	-	-	140 - 150	2 ja 4	35 - 40	Leivinpelillä
Pikkuleivät / pastejit - kolme tasoa	-	-	140 - 150	1, 3 ja 5	35 - 45	Leivinpelillä
Marengit - yksi taso	120	3	120	3	80 - 100	Leivinpelillä
Marengit - kaksi tasoa ¹⁾	-	-	120	2 ja 4	80 - 100	Leivinpelillä
Pullat ¹⁾	190	3	190	3	12 - 20	Leivinpelillä
Eclair-leivokset - yksi taso	190	3	170	3	25 - 35	Leivinpelillä
Eclair-leivokset - kaksi tasoa	-	-	170	2 ja 4	35 - 45	Leivinpelillä

Ruokalaji	Ylä-/alalämpö		Kiertoilma		Aika (min)	Kommentit
	Lämpötila (°C)	Kannattin-taso	Lämpötila (°C)	Kannattin-taso		
Piiraat	180	2	170	2	45 - 70	20 cm:n kakku-vuoassa
Hedelmä-kakku	160	1	150	2	110 - 120	24 cm:n kakku-vuoassa
Täytekak-kupohja	170	1	160	2 (vasen ja oikea)	50 - 60	20 cm:n kakku-vuoassa

1) Esikuumenna uunia 10 minuutin ajan.

Leipä ja pizza

Ruokalaji	Ylä-/alalämpö		Kiertoilma		Aika (min)	Kommentit
	Lämpötila (°C)	Kannattin-taso	Lämpötila (°C)	Kannattin-taso		
Vaalea leipä ¹⁾	190	1	190	1	60 - 70	1- 2 kappaletta, 500 g/kpl
Ruisleipä	190	1	180	1	30 - 45	Leipä-vuoassa
Sämpylät ¹⁾	190	2	180	2 (2 ja 4)	25 - 40	6 - 8 kpl leivinpellillä
Pizza ¹⁾	200 - 210	1	200 - 210	1	10 - 20	Leivinpellillä tai uunipannussa
Teeleipä ¹⁾	200	3	190	3	10 - 20	Leivinpellillä

1) Esikuumenna uunia 10 minuutin ajan.

Paistokset

Ruokalaji	Ylä-/alalämpö		Kiertoilma		Aika (min)	Kommentit
	Lämpötila (°C)	Kannattin-taso	Lämpötila (°C)	Kannattin-taso		
Pastapaistos	200	2	180	2	40 - 50	Vuoassa
Vihannespaistos	200	2	175	2	45 - 60	Vuoassa

Ruokalaji	Ylä-/alalämpö		Kiertoilma		Aika (min)	Kommentit
	Lämpötila (°C)	Kannattin-taso	Lämpötila (°C)	Kannattin-taso		
Piiras ¹⁾	180	1	180	1	50 - 60	Vuoassa
Lasagne ¹⁾	180 - 190	2	180 - 190	2	25 - 40	Vuoassa
Cannello-ni ¹⁾	180 - 190	2	180 - 190	2	25 - 40	Vuoassa

1) Esikuumenna uunia 10 minuutin ajan.

Liha

Ruokalaji	Ylä-/alalämpö		Kiertoilma		Aika (min)	Kommentit
	Lämpötila (°C)	Kannattin-taso	Lämpötila (°C)	Kannattin-taso		
Naudanliha	200	2	190	2	50 - 70	Uuniritilälä
Porsaanliha	180	2	180	2	90 - 120	Uuniritilälä
Vasikanliha	190	2	175	2	90 - 120	Uuniritilälä
Englantilainen paahtopaisti, raaka	210	2	200	2	50 - 60	Uuniritilälä
Englantilainen paahtopaisti, puolikypsä	210	2	200	2	60 - 70	Uuniritilälä
Englantilainen paahtopaisti, kypsä	210	2	200	2	70 - 75	Uuniritilälä
Porsaanlapa	180	2	170	2	120 - 150	Mukana kamara
Porsaanpotka	180	2	160	2	100 - 120	2 kappaletta
Lammas	190	2	175	2	110 - 130	Koipi
Kana	220	2	200	2	70 - 85	Kokonainen

Ruokalaji	Ylä-/alalämpö		Kiertoilma		Aika (min)	Kommentit
	Lämpötila (°C)	Kannattin-taso	Lämpötila (°C)	Kannattin-taso		
Kalkkuna	180	2	160	2	210 - 240	Kokonainen
Ankka	175	2	220	2	120 - 150	Kokonainen
Hanhi	175	2	160	1	150 - 200	Kokonainen
Jänis	190	2	175	2	60 - 80	Palasina
Jänis	190	2	175	2	150 - 200	Palasina
Fasaani	190	2	175	2	90 - 120	Kokonainen

Kala

Ruokalaji	Ylä-/alalämpö		Kiertoilma		Aika (min)	Kommentit
	Lämpötila (°C)	Kannattin-taso	Lämpötila (°C)	Kannattin-taso		
Taimen/ Lahna	190	2	175	2	40 - 55	3 - 4 kalaa
Tonnikala/ Lohi	190	2	175	2	35 - 60	4 - 6 fileettä

10.3 Grilli

Aseta maksimilämpötila.

Esikuumenna uunia 3 minuutin ajan.

Käytä neljättä kannattintasoa.

Ruokalaji	Määrä		Aika (min)	
	Kpl	Määrä (kg)	1. puoli	2. puoli
Naudanfileepihvit	4	0,8	12 - 15	12 - 14
Naudanlihapihvit	4	0,6	10 - 12	6 - 8
Makkarat	8	-	12 - 15	10 - 12
Porsaankyljykset	4	0,6	12 - 16	12 - 14
Kana (puolikkaat)	2	1	30 - 35	25 - 30
Kebab	4	-	10 - 15	10 - 12
Broilerin rintapala	4	0,4	12 - 15	12 - 14
Jauhelihapihvi	6	0,6	20 - 30	-

Ruokalaji	Määrä		Aika (min)	
	Kpl	Määrä (kg)	1. puoli	2. puoli
Kalafile	4	0,4	12 - 14	10 - 12
Lämpimät leivät	4 - 6	-	5 - 7	-
Paahtoleipä	4 - 6	-	2 - 4	2 - 3

10.4 Gratinointi

Käytä uunin ensimmäistä tai toista kannatintasoa.

Naudanliha

Esikuumenna uuni.

Paistoaika voidaan laskea kertomalla alla olevan taulukon aika fileen senttimetripaksuudella.

Ruokalaji	Lämpötila (°C)	Aika (min)
Paahtopaisti tai filee, raaka	190 - 200	5 - 6
Paahtopaisti tai filee, puolikypsä	180 - 190	6 - 8
Paahtopaisti tai filee, kypsä	170 - 180	8 - 10

Porsaanliha

Ruokalaji	Lämpötila (°C)	Aika (min)
Lapa, niska, kinkku, 1 - 1,5 kg	160 - 180	90 - 120
Kyljykset, porsaankyljet, 1 - 1,5 kg	170 - 180	60 - 90
Lihamureke, 0,75 - 1 kg	160 - 170	50 - 60

Ruokalaji	Lämpötila (°C)	Aika (min)
Porsaan potkapaisti (esikypsennetty), 0,75 - 1 kg	150 - 170	90 - 120

Vasikanliha

Ruokalaji	Lämpötila (°C)	Aika (min)
Vasikanpaisti 1 kg	160 - 180	90 - 120
Vasikanpotka, 1,5 - 2 kg	160 - 180	120 - 150

Lammas

Ruokalaji	Lämpötila (°C)	Aika (min)
Lammaspaisti, lampaanviulu, 1 - 1,5 kg	150 - 170	100 - 120
Lampaanselkä, 1 - 1,5 kg	160 - 180	40 - 60

Lintupaisti

Ruokalaji	Lämpötila (°C)	Aika (min)
Linnunliha paloina, 0,2 - 0,25 kg kpl	200 - 220	30 - 50

Ruokalaji	Lämpötila (°C)	Aika (min)
Kana, puolikas, 0,4 - 0,5 kg kpl	190 - 210	35 - 50
Broileri, kana, 1 - 1,5 kg	190 - 210	50 - 70
Ankka 1,5 - 2 kg	180 - 200	80 - 100
Hanhi, 3,5 - 5 kg	160 - 180	120 - 180
Kalkkuna, 2,5 - 3,5 kg	160 - 180	120 - 150

Ruokalaji	Lämpötila (°C)	Aika (min)
Kalkkuna, 4 - 6 kg	140 - 160	150 - 240

Kala (haudutettu)

Ruokalaji	Lämpötila (°C)	Aika (min)
Kokonainen kala, 1 - 1,5 kg	210 - 220	40 - 60

10.5 Kosteaa Kiertoilma



Noudata alla olevan taulukon ehdotuksia parhaan tuloksen saavuttamiseksi.

Ruokalaji	Lisävarusteet	Lämpötila (°C)	Kannattin-taso	Aika (min)
Makeat sämpylät, 12 kpl	leivinpelti tai uunipannu	175	3	40 - 50
Sämpylät, 9 kpl	leivinpelti tai uunipannu	180	2	35 - 45
Pizza, pakaste, 0,35 kg	paistoritilä	180	2	45 - 55
Kääretorttu	leivinpelti tai uunipannu	170	2	30 - 40
Brownie	leivinpelti tai uunipannu	170	2	45 - 50
Kohokkaat, 6 kpl	keraamiset annosvuoat ritilällä	190	3	45 - 55
Torttupohja	torttuvuoka ritilällä	180	2	35 - 45
Täytekakkupohja	uunivuoka ritilällä	170	2	35 - 50
Höyrytetty kala, 0,3 kg	leivinpelti tai uunipannu	180	2	35 - 45
Kokonainen kala, 0,2 kg	leivinpelti tai uunipannu	180	3	25 - 35
Kalafilee, 0,3 kg	pizzapannu ritilällä	170	3	30 - 40
Haudutettu liha, 0,25 kg	leivinpelti tai uunipannu	180	3	35 - 45

Ruokalaji	Lisävarusteet	Lämpötila (°C)	Kannatin-taso	Aika (min)
Shashlik, 0,5 kg	leivinpelti tai uunipannu	180	3	40 - 50
Pikkuleivät, 16 kpl	leivinpelti tai uunipannu	150	2	30 - 45
Mantelileivokset, 20 kpl	leivinpelti tai uunipannu	180	2	45 - 55
Muffinit, 12 kpl	leivinpelti tai uunipannu	170	2	30 - 40
Suolaiset leivonnaiset, 16 kpl	leivinpelti tai uunipannu	170	2	35 - 45
Murotaikinapikkuleivät, 20 kpl	leivinpelti tai uunipannu	150	2	40 - 50
Piiraat, 8 kpl	leivinpelti tai uunipannu	170	2	30 - 40
Höyrytetyt kasvikset, 0,4 kg	leivinpelti tai uunipannu	180	2	35 - 45
Kasvismunakas	pizzapannu ritilällä	180	3	35 - 45
Välimeren vihannekset, 0,7 kg	leivinpelti tai uunipannu	180	4	35 - 45

10.6 Kuivaus - Kiertoilma

Peitä uunipellit leivinpaperilla.

Parempien tuloksien saavuttamiseksi on suositeltavaa sammuttaa uuni

kuivausajan puolella välissä, avata uunin luukku ja antaa sen jäähtyä yön yli kuivausajan loppuun suorittamiseksi.

Vihannekset

Käytä yhden leivinpellin kohdalla kolmatta kannatintasoa.

Käytä kahden leivinpellin kohdalla ensimmäistä ja neljättä kannatintasoa.

Ruokalaji	Lämpötila (°C)	Aika (h)
Pavut	60 - 70	6 - 8
Paprikat	60 - 70	5 - 6
Vihannekset hapanruokiin	60 - 70	5 - 6
Sienet	50 - 60	6 - 8
Yrtit	40 - 50	2 - 3

Hedelmät

Ruokalaji	Lämpötila (°C)	Aika (h)	Kannatintaso	
			1 taso	2 tasoa
Luumut	60 - 70	8 - 10	3	1 - 4
Aprikoosit	60 - 70	8 - 10	3	1 - 4
Omenaviipaleet	60 - 70	6 - 8	3	1 - 4
Päärynät	60 - 70	6 - 9	3	1 - 4

10.7 Tietoja testilaitokselle

Standardin IEC 60350-1 mukaiset testit.

Ruokala- laji	Toiminto	Lisäva- rusteet	Kan- natin- taso	Läm- pötila (°C)	Aika (min)	Kommentit
Pienet kakut	Ylä + ala- lämpö	Uunipelti	3	170	20 - 30	20 pientä kakkua leivinpeltiä kohti.
Pienet kakut	Kiertoilma / Kiertoilma	Uunipelti	3	150 - 160	20 - 35	20 pientä kakkua leivinpeltiä kohti.
Pienet kakut	Kiertoilma / Kiertoilma	Uunipelti	2 ja 4	150 - 160	20 - 35	20 pientä kakkua leivinpeltiä kohti.
Omena- piirakka	Ylä + ala- lämpö	Uuniritilä	2	180	70 - 90	Käytä kahta vuo- kaa (halkaisija 20 cm), vinottain.
Omena- piirakka	Kiertoilma / Kiertoilma	Uuniritilä	2	160	70 - 90	Käytä kahta vuo- kaa (halkaisija 20 cm), vinottain.
Vähäras- vainen sokeri- kakku	Ylä + ala- lämpö	Uuniritilä	2	170	40 - 50	Käytä kakkuvuo- kaa (halkaisija 26 cm). Esikuumenna uunia 10 minu- utin ajan.
Vähäras- vainen sokeri- kakku	Kiertoilma / Kiertoilma	Uuniritilä	2	160	40 - 50	Käytä kakkuvuo- kaa (halkaisija 26 cm). Esikuumenna uunia 10 minu- utin ajan.

Ruoka-laji	Toiminto	Lisävarusteet	Kannattin-taso	Lämpötila (°C)	Aika (min)	Kommentit
Vähärasvainen sokeri-kakku	Kiertoilma / Kiertoilma	Uuniritilä	2 ja 4	160	40 - 60	Käytä kakkuvuokaa (halkaisija 26 cm). Vinotain. Esikuumenna uunia 10 minuutin ajan.
Murokek-sit	Kiertoilma / Kiertoilma	Uunipelti	3	140 - 150	20 - 40	-
Murokek-sit	Kiertoilma / Kiertoilma	Uunipelti	2 ja 4	140 - 150	25 - 45	-
Murokek-sit	Ylä + alalämpö	Uunipelti	3	140 - 150	25 - 45	-
Paah-toleipä 4 - 6 kpl	Grilli	Uuniritilä	4	maks.	2 - 3 minuuttia ensimmäinen puoli; 2 - 3 minuuttia toinen puoli	Esikuumenna uunia 3 minuutin ajan.
Naudanlihapihvi 6 kpl, 0,6 kg	Grilli	Ritilä ja uunipan-nu	4	maks.	20 - 30	Aseta ritilä uunin neljännelle tasolle ja uunipannu kolmannelle tasolle. Käännä ruoka keittoajan puolivälissä. Esikuumenna uunia 3 minuutin ajan.

11. HOITO JA PUHDISTUS



VAROITUS!

Lue turvallisuutta koskevat luvut.

11.1 Puhdistukseen liittyviä huomautuksia

Puhdista uunin etupinnat lämpimällä vedellä ja miedolla pesuaineella käyttäen pehmeää puhdistusliinaa.

Käytä metallipintojen puhdistuksessa erityistä puhdistusainetta.

Puhdista uunin sisäosa jokaisen käytön jälkeen. Rasvan tai muiden

ruokaroiskeiden kertyminen voi johtaa tulipaloon. Riski on suurempi grillipannussa.

Puhdista kaikki lisävarusteet käytön jälkeen ja anna niiden kuivua. Käytä pehmeää liinaa, lämmintä vettä ja puhdistusainetta. Lisävarusteita ei saa pestä astianpesukoneessa.

Poista pinttynleet tahrat erityisellä uuninpuhdistusaineella.

Jos käytät varusteita, joissa on tarttumaton pinta, älä puhdista niitä voimakkailla pesuaineilla, teräväreunaisilla esineillä tai pese niitä

astianpesukoneessa. Muutoin tarttumaton pinta voi vaurioitua.

Kosteutta voi tiivistyä uunin sisään tai luukun lasilevyihin. Tiivistymistä voi vähentää käyttämällä uunia 10 minuuttia ennen ruokien kypsentämistä. Poista kosteus uunin sisältä jokaisen käyttökerran jälkeen.

11.2 Ruostumattomat teräs- ja alumiinipintaiset uunit

Puhdista uuninluukku käyttäen ainoastaan kosteaa liinaa tai sientä. Kuivaa pehmeällä liinalla.

Älä käytä teräsvillaa, happoja tai hankaavia aineita, sillä ne saattavat vahingoittaa uunin pintaa. Noudata vastaavaa varovaisuutta käyttöpaneelin puhdistuksen aikana.

11.3 Luukun tiivisteiden puhdistaminen

Tarkista luukun tiiviste säännöllisesti. Tiiviste sijaitsee uunin sisäosan kehyksen ympärillä. Älä käytä uunia, jos luukun tiiviste on vaurioitunut. Ota yhteyttä valtuutettuun huoltoliikkeeseen.

Puhdista luukun tiiviste yleisiä puhdistusohjeita noudattaen.

11.4 Kannattimien

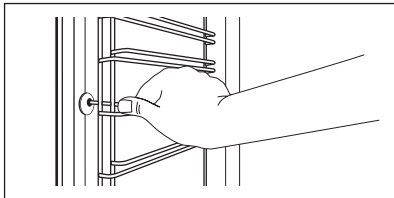
Puhdista uuni poistamalla kannattimet.



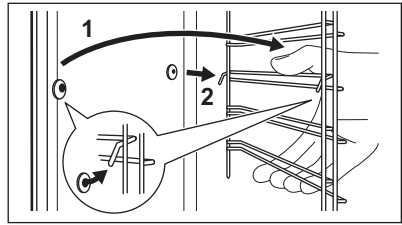
HUOMIO!

Ole varovainen irrottaessasi kannattimia.

1. Vedä uunipeltien kannatinkiskon etuosa irti sivuseinästä.



2. Vedä uunipeltien kannatinkiskon takaosa irti seinästä ja poista se.



Asenna poistetut lisävarusteet noudattamalla ohjeita päinvastaisessa järjestyksessä.



Teleskooppikannattimien kiinnitystappien on osoitettava etuosaan päin.

11.5 Aqua Clean

Tämä puhdistustoiminto auttaa poistamaan jäljelle jäävän rasvan ja ruokajäämät uunista kosteuden avulla.

1. Lisää 300 ml vettä uunin alaosan lokeroon.
2. Aseta toiminto:
3. Aseta lämpötila 90 °C.
4. Anna uunin käydä 30 minuuttia.
5. Sammuta uuni ja odota, että se jäähtyy.
6. Kun uuni on jäähtynyt, puhdista se pehmeällä liinalla.



VAROITUS!

Varmista, että uuni on jäähtynyt ennen sen koskettamista. On olemassa palovammojen vaara.

11.6 Uunin katto



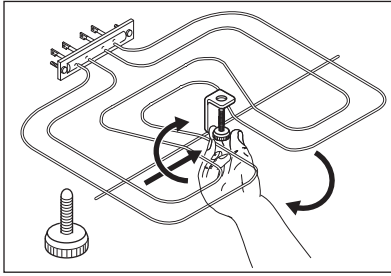
VAROITUS!

Kytke laite pois toiminnasta ennen lämpövastuksen siirtämistä. Tarkista, että laite on kylmä. Olemassa on palovammojen vaara.

Irrota ritilöiden kannattimet.

Voit poistaa lämpövastuksen uunin katon puhdistamisen helpottamiseksi.

1. Ruuvaa lämmitysvastusta paikallaan pitävä ruuvi irti. Käytä ensimmäisellä kerralla ruuvimeisseliä.



2. Vedä varovasti lämmitysvastusta alaspäin.
3. Puhdista uunin katto lämpimällä vedellä ja miedolla puhdistusaineella käyttäen pehmeää puhdistusliinaa. Anna pintojen lopuksi kuivua.

Asenna lämpövastus takaisin paikalleen suorittamalla toimenpiteet päinvastaisessa järjestyksessä.

Asenna ritilöiden kannattimet.



VAROITUS!

Varmista, että lämpövastus on asennettu oikein ja ettei se putoa alas.

11.7 Uuninluukun puhdistaminen

Uuninluukussa on kaksi lasilevyä. Luukun sisällä olevat lasipaneelit voidaan poistaa niiden puhdistusta varten.



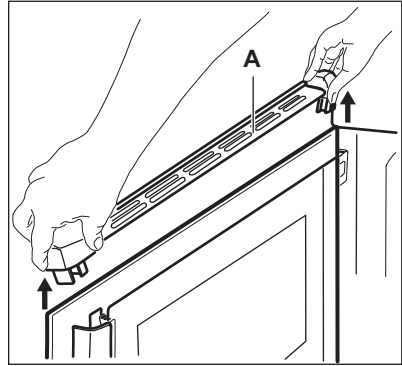
HUOMIO!

Älä käytä uunia ilman sisäistä lasilevyä.

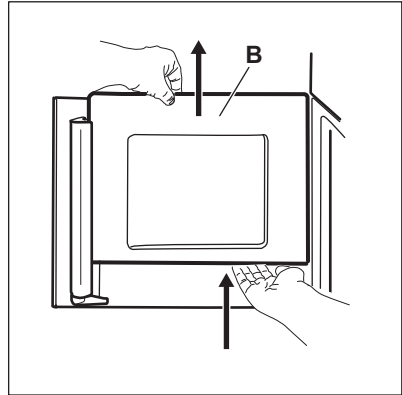


Luukun avautumissuunta riippuu uunin mallista. Joissakin malleissa luukku avataan oikealta ja toisissa malleissa vasemmalta puolelta.

1. Paina luukun kehyksen (A) reunoilla yläkannessa olevia painikkeita ja vedä sitä ylöspäin sen poistamiseksi.



2. Pidä sisälasista B tiukasti kiinni molemmilla käsillä ja liu'uta sitä ylöspäin sen poistamiseksi paikoiltaan. Varmista, että pidät tiukasti kiinni lasista B, jotta se ei putoa.



3. Puhdista luukku kostealla sienellä ja pyyhi se kuivaksi pehmeällä liinalla. Älä käytä teräsvillaa, happoja tai hankaavia aineita, sillä ne saattavat vahingoittaa pintaa.

Asenna lasilevy takaisin paikalleen puhdistuksen jälkeen noudattamalla ohjeita päinvastaisessa järjestyksessä. Kehyksen painatuspuolen on osoitettava luukun sisäpuolelle. Varmista, ettei lasilevyn kehyksen painatuspuolen pinta ole asennuksen jälkeen karkea siihen koskettaessa. Varmista, että asetat lasilevyn kumipidikkeisiin.

11.8 Lampun vaihtaminen



VAROITUS!

Sähköiskun vaara.
Lamppu voi olla kuuma.

1. Kytke uuni pois päältä. Odota, että uuni jäähtyy.
2. Irrota uunin pistoke pistorasiasta.
3. Peitä uunin pohja kankaalla.



HUOMIO!

Pidä halogeenilamppua aina kankaalla estääksesi rasvajäämien palamisen lamppuun.

Takalamppu

1. Irrota lampun suojalasi kiertämällä sitä.
2. Puhdista suojalasi.
3. Vaihda lamppu sopivaan 300 °C lämmönkestävään lamppuun.
4. Kiinnitä suojalasi paikalleen.

12. VIANMÄÄRITYS



VAROITUS!

Lue turvallisuutta koskevat luvut.

12.1 Käyttöhäiriöt

Ongelma	Mahdollinen syy	Korjaustoimenpide
Uuni ei kuumene.	Uuni on kytketty pois toiminnasta.	Kytke uuni toimintaan.
Uuni ei kuumene.	Kelloa ei ole asetettu.	Aseta kello.
Uuni ei kuumene.	Tarvittavia asetuksia ei ole tehty.	Varmista, että asetukset ovat oikein.
Uuni ei kuumene.	Sulake on palanut.	Tarkista, onko toimintahäiriön syynä sulake. Jos sulake palaa aina uudelleen, käänny sähköalan ammattilaisen puoleen.
Valo ei syty.	Lamppu on palanut.	Vaihda lamppu.
Höyryä ja kosteutta muodostuu ruokaan ja uunin sisälle.	Ruoka on jätetty uuniin liian pitkäksi ajaksi.	Älä jätä ruokia uuniin 15-20 minuuttia pitemmäksi ajaksi kypsennyksen jälkeen.
Näytössä näkyy "12.00".	On tapahtunut sähkökatkos.	Aseta kello uudelleen.

12.2 Huoltotiedot

Jos ratkaisua ei löydy, ota yhteys jälleenmyyjään taivaltuutettuun huoltopalveluun.

Huoltopalvelun vaatimat tiedot on merkitty arvokilpeen. Arvokilpi sijaitsee uunin sisäosan etukehyksessä. Älä poista arvokilpeä uunista.

Suosittelemme, että kirjoita tiedot tähän:

Malli (MOD.)

Tuotenumero (PNC)

Sarjanumero (S.N.)

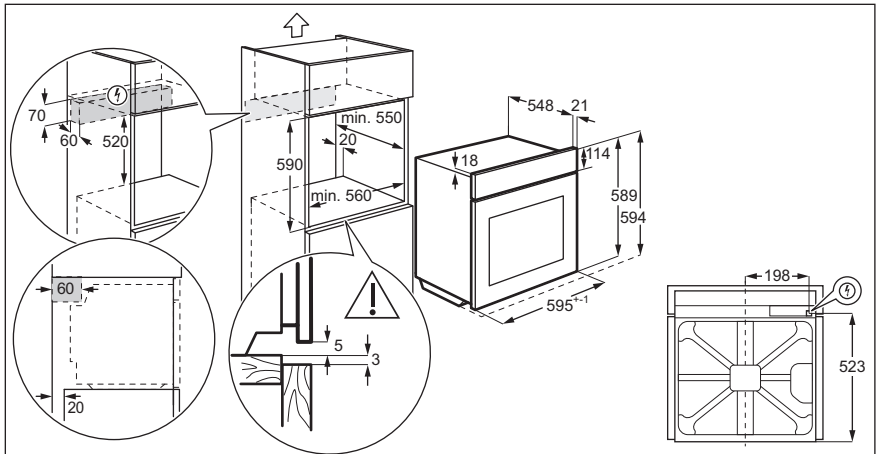
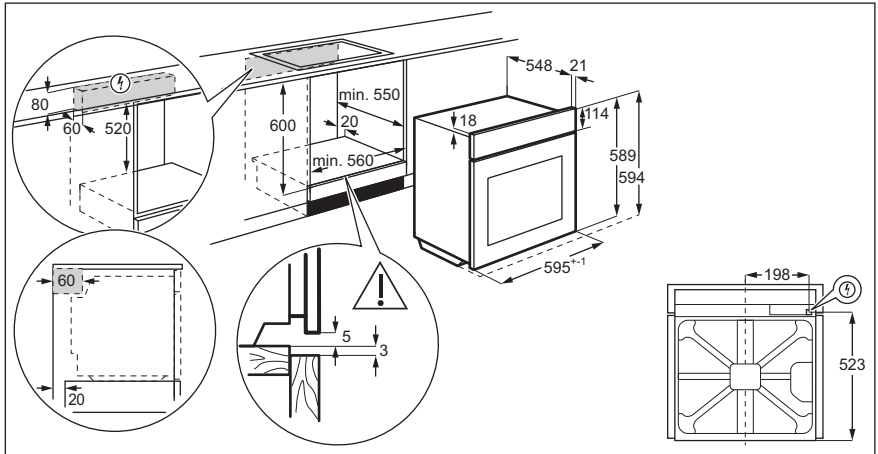
13. ASENNUS



VAROITUS!

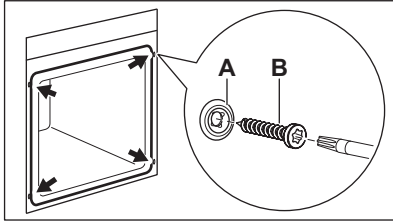
Lue turvallisuutta koskevat luvut.

13.1 Asentaminen kalusteeseen



13.2 Kalusteeseen kiinnittäminen

1. Avaa laitteen luukku.
2. Kiinnitä laite kalusteeseen.
3. Aseta neljä välipidikettä (A) kehyksen reikiin ja kiristä sitten laitteen mukana toimitetut neljä ruuvia (B).



13.3 Sähköliitäntä



Valmistaja ei vastaa vahingoista, jos kappaleiden "Turvallisuusohjeet" ohjeita ei ole noudatettu.

Laitteen mukana toimitetaan pistoke ja virtajohto.

13.4 Johto

Asennuksen tai vaihdon johtotyypit:

H07 RN-F, H05 RN-F, H05 RRF, H05 VV-F, H05 V2V2-F (T90), H05 BB-F

Määritä johdon poikkipinta-ala arvokilvessä olevan kokonaistehon mukaan. Voit myös käyttää taulukkoa:

Kokonaisteho (W)	Johdon läpileikkaus (mm ²)
enintään 1380	3 x 0.75
enintään 2300	3 x 1
enintään 3680	3 x 1.5

Maadoitusjohdon (vihreä/keltainen) on oltava 2 cm pitempi vaihejohtimeen ja nollassojtimeen (sininen ja ruskea johto) verrattuna.

14. ENERGIATEHOKKUUS

14.1 Tuoteseloste ja -tiedot standardin EU 65-66/2014 mukaisesti

Tavarantoimittajan nimi	Electrolux
Mallin tunnus	EOL3420AOW EOR3420AOW
Energialuokka	95.3
Energiatohokkuusluokka	A
Energiankulutus normaalikäytössä Ylä- ja alalämpö-toiminnossa	0.93 kWh/ohjelma
Energiankulutus normaalikäytössä Kiertoilma-toiminnossa	0.81 kWh/ohjelma
Uunien lukumäärä	1
Lämmönlähde	Sähkö
Tilavuus	72 l
Uunityyppi	Kalusteeseen asennettava uuni
Massa	EOL3420AOW 30.0 kg
	EOR3420AOW 30.0 kg

EN 60350-1 - Ruoanlaittoon tarkoitettut sähkötoimiset kodinkoneet - Osa 1:
Tuotesarjat, uunit, höyryuunit ja grillit - Suorituskyvyn mittaustavat.

14.2 Energiansäästö



Uunissa on joitakin toimintoja, joiden avulla voit säästää energiaa.

Yleisohjeita

Varmista, että uunin luukku on suljettu hyvin uunin ollessa toiminnassa. Älä avaa luukkua liian usein kypsennyksen aikana. Pidä luukun tiiviste puhtaana ja varmista, että se on hyvin kiinni paikoillaan.

Käytä metallisia astioita energiatehokkuuden parantamiseksi.

Kun mahdollista, älä esikuumenna uunia ennen kuin asetat ruoka-aineet uuniin.

Kun kypsennys kestää yli 30 minuuttia, laske uunin lämpötila minimiin 3 - 10 minuuttia ennen kypsennysajan päättymistä kypsennysajan pituudesta riippuen. Uunin jälkilämpö kypsentää ruokaa edelleen.

Lämmitä muita ruokia jälkilämpöä käyttäen.

Minimoi paistojen väliset tauot, kun valmistat kerralla useampia ruokia.

Puhallintoiminnon käyttäminen

Kun mahdollista, käytä uunitoimintoja puhaltimella energian säästämiseksi.



Ruokien lämpimänäpito

Valitse alhaisin mahdollisin lämpötila-asetus hyödyntääksesi jälkilämmön ja säilyttääksesi aterian lämpimänä.

Kostea Kiertoilma

Toiminto säästää energiaa paistamisen aikana.

15. YMPÄRISTÖNSUOJELU

Kierrätä materiaalit, jotka on merkitty merkillä . Kierrätä pakkaus laittamalla se asianmukaiseen kierrätysastiaan. Suojele ympäristöä ja ihmisten terveyttä kierrättämällä sähkö- ja elektroniikkaromut. Älä hävitä merkillä .

merkittyjä kodinkoneita kotitalousjätteen mukana. Palauta tuote paikalliseen kierrätyskeskukseen tai ota yhteyttä paikalliseen viranomaiseen.

INNEHÅLL

1. SÄKERHETSINFORMATION.....	30
2. SÄKERHETSINSTRUKTIONER.....	31
3. PRODUKTBESKRIVNING.....	34
4. KONTROLLPANELEN.....	34
5. FÖRE FÖRSTA ANVÄNDNING.....	35
6. DAGLIG ANVÄNDNING.....	35
7. KLOCKFUNKTIONER.....	36
8. ANVÄNDNING AV TILLBEHÖR.....	38
9. TILLVALSFUNKTIONER.....	39
10. TRICKS OCH TIPS.....	39
11. SKÖTSEL OCH RENGÖRING.....	48
12. FELSÖKNING.....	51
13. INSTALLATION.....	52
14. ENERGIEFFEKTIVITET.....	53

VI TÄNKER PÅ DIG

Tack för att du köpt en Electrolux-produkt. Du har valt en produkt som för med sig årtionden av yrkeserfarenhet och innovation. Genial och elegant har den utformats med dig i åtanke. Så när du än använder den kan du känna dig trygg med att veta att du får fantastiska resultat varje gång.

Välkommen till Electrolux.

Besök vår webbplats för att:



Få användningsråd, broschyrer, felsökningshjälp och serviceinformation:
www.electrolux.com/webselfservice



Registrera din produkt för bättre service:
www.registerelectrolux.com




Köpa tillbehör, förbrukningsvaror och originalreservdelar till din produkt:
www.electrolux.com/shop

KUNDTJÄNST OCH SERVICE


Vi rekommenderar att originalreservdelar används.

Ha följande uppgifter till hands när du kontaktar serviceavdelningen: Modell, PNC, serienummer.

Informationen står på typskylten.

 Varnings-/viktig säkerhetsinformation

 Allmän information och tips

 Miljöinformation

Med reservation för ändringar.

1. ⚠ SÄKERHETSINFORMATION

Läs noga de bifogade instruktionerna före installation och användning av produkten. Tillverkaren är inte ansvarig för eventuella personskador eller andra skador som uppkommit som ett resultat av felaktig installation eller användning. Förvara alltid bruksanvisningen på en säker och tillgänglig plats för framtida bruk.

1.1 Säkerhet för barn och handikappade

- Denna produkt kan användas av barn från 8 års ålder och uppåt, och av personer med nedsatt fysisk, sensorisk eller mental förmåga, samt personer med bristande erfarenhet och kunskap, om de övervakas eller instrueras beträffande hur produkten används på ett säkert sätt och förstår de risker som är förknippade med användningen.
- Barn mellan 3 och 8 år eller personer med mycket omfattande och komplexa funktionshinder ska inte vara i närheten av produkten om de inte är under uppsikt.
- Barn under 3 år ska inte vistas i närheten utan ständig uppsikt.
- Låt inte barnen leka med produkten.
- Håll allt förpackningsmaterial utom räckhåll för barn och kassera det på lämpligt sätt.
- Barn och husdjur ska hållas borta från produkten när den är igång eller när den svalnar. Åtkomliga delar är mycket varma.
- Om apparaten har ett barnlås, måste detta aktiveras.
- Barn får inte utföra städning och underhåll av apparaten utan uppsikt.

1.2 Allmän säkerhet

- Endast behöriga personer får installera den här produkten och byta kabel.

- **WARNING:** Produkten och åtkomliga delar blir mycket varma under användning. Var försiktig så att du undviker att vidröra värmeelementen.
- Använd alltid ugnsvantar för att ta ut eller sätta in tillbehör eller eldfasta formar.
- Innan du utför något underhåll ska du koppla ur produkten från nätuttaget.
- Kontrollera att produkten är avstängd innan du byter lampa för att undvika risken för elstötar.
- Använd inte ångrengörare vid rengöring av produkten.
- Använd inte skarpa rengöringsmedel med slipeffekt eller vassa metallskrapor för att rengöra ugnsluckans glasskivor eftersom dessa kan repa ytan, vilket i sin tur kan leda till att glaset spricker.
- Om nätsladden är skadad måste den bytas av tillverkaren, tillverkarens auktoriserade servicecenter eller personer med motsvarande utbildning, för att undvika elektrisk fara.
- För att ta bort ugnsstegarna drar du först ut den främre delen av ugnsstegen och sedan den bakre delen från sidoväggarna. Sätt tillbaka ugnsstegarna i omvänd ordning.

2. SÄKERHETSINSTRUKTIONER

2.1 Installation



WARNING!

Endast en behörig person får installera den här produkten.

- Avlägsna allt förpackningsmaterial.
- Installera eller använd inte en skadad produkt.
- Följ installationsinstruktionerna som följer med produkten.
- Var alltid försiktig när produkten rör sig eftersom den är tung. Använd alltid skyddshandskar och täkta skor.
- Dra aldrig produkten i handtaget.
- Minsta avstånd till andra produkter ska beaktas.

- Installera produkten på en säker och lämplig plats som uppfyller installationskraven.
- Produkten är utrustad med ett elektriskt kylsystem. Det måste användas tillsammans med det elektriska nätuttaget.

2.2 Elektrisk anslutning



WARNING!

Risk för brand och elektriska stötar.

- Alla elektriska anslutningar ska göras av en behörig elektriker.
- Produkten måste jordas.
- Se till att de parametrarna på märkskylten överensstämmer med elnätets elektricitet.

- Använd alltid ett korrekt installerat, stötsäkert och jordat eluttag.
- Använd inte grenuttag eller förlängningssladdar.
- Kontrollera så att du inte skadar stickkontakten och nätkabeln. Om produktens nätkabel behöver bytas måste det göras av vårt auktoriserade servicecenter.
- Låt inte nätkablar komma i kontakt med eller komma nära produktens lucka, speciellt inte när luckan är het.
- Stötskyddet för strömförande och isolerade delar måste fästas på ett sådant sätt att det inte kan tas bort utan verktyg.
- Anslut stickkontakten till eluttaget först vid slutet av installationen. Kontrollera att stickkontakten är åtkomlig efter installationen.
- Anslut inte stickkontakten om vägguttaget sitter löst.
- Dra inte i anslutningssladden för att koppla bort produkten från eluttaget. Ta alltid tag i stickkontakten.
- Använd endast rätt isoleringsenheter: strömbrytare, säkringar (säkringar av skruttyp tas ur hållaren), jordfelsbrytare och kontaktorer.
- Den elektriska installationen måste ha en isolationsenhet så att du kan koppla från produkten från nätet vid alla poler. Kontaktöppningen på isolationsenheten måste vara minst 3 mm bred.
- Denna produkt uppfyller kraven enligt EU:s direktiv.
- Var försiktig när du öppnar produktens lucka medan produkten är igång. Het luft kan strömma ut.
- Använd inte produkten med våta händer eller när den är i kontakt med vatten.
- Tyng inte ner luckan när den är öppen.
- Använd inte produkten som arbets- eller avlastningsyta.
- Öppna produktens lucka försiktigt. Användning av ingredienser som innehåller alkohol kan producera en blandning av luft och alkohol.
- Låt inte gnistor eller öppna lågor komma i kontakt med produkten när du öppnar luckan.
- Placera inga lättantändliga produkter eller föremål som är fuktiga med lättantändliga produkter i, nära eller på produkten.



WARNING!

Risk för skador på produkten föreligger.

2.3 Användning



WARNING!

Risk för skador, brännskador, elstötar eller explosion föreligger.

- Denna produkt är endast avsedd för hushållsbruk.
- Ändra inte produktens specifikationer.
- Se till att ventilationsöppningarna inte är blockerade.
- Lämna inte produkten utan tillsyn under användning.
- Stäng av produkten efter varje användningstillfälle.
- För att förhindra skada eller missfärgning på emaljen:
 - sätt inte eldfasta formar eller andra föremål direkt på produktens botten.
 - lägg inte aluminiumfolie direkt på ugnsbotten.
 - ställ inte hett vatten direkt i den heta produkten.
 - låt inte fuktiga kärl eller matvaror stå kvar i produkten efter att tillagningen är klar.
 - var försiktig när du tar bort eller monterar tillbehör.
- Missfärgning av emaljen eller den rostfria ytan påverkar inte produktens funktion.
- Använd en djup form för mjuka kakor. Frukttjuicer orsakar fläckar som kan vara permanenta.
- Denna produkt är endast avsedd för matlagning. Den får inte användas för några andra ändamål, t.ex. för rumsuppvärmning.
- Ha alltid ugnsluckan stängd under matlagningen.
- Om apparaten installeras i till exempel ett skåp, se till att skåpsdörren aldrig är stängd när apparaten är i drift. Värme och fukt kan byggas upp

bakom en stängd dörr/lucka och orsaka efterföljande skador på apparaten, bostaden eller golvet. Stäng inte luckan förrän apparaten har svalnat helt efter användning.

2.4 Underhåll och rengöring



VARNING!

Det finns risk för personskador, brand eller skador på produkten.

- Stäng av produkten och koppla bort den från eluttaget före underhåll.
- Se till att produkten har svalnat. Det finns även risk för att glaspanelerna kan spricka.
- Byt omedelbart ut luckans glaspaneler om de är skadade. Kontakta auktoriserat servicecenter.
- Var försiktig när du tar bort luckan. Luckan är tung!
- Rengör produkten regelbundet för att förhindra att ytmaterialet försämras.
- Rengör produkten med en fuktig, mjuk trasa. Använd bara neutrala rengöringsmedel. Använd inte produkter med slipeffekt, skursvampar, lösningsmedel eller metallföremål.
- Om du använder en ugnssprej ska du följa säkerhetsanvisningarna på förpackningen.
- Rengör inte den katalytiska emaljen (om tillämpligt) med något slag av rengöringsmedel.

2.5 Lampa inuti produkten



VARNING!

Risk för elektrisk stöt!

- Typen av glödlampa eller halogenlampa som används för den här produkten är endast avsedd för hushållsprodukter. Får ej användas som husbelysning.
- Innan du byter lampan ska du koppla ur produkten från nätuttaget.
- Använd bara lampor med samma specifikationer.

2.6 Underhåll

- Kontakta en auktoriserad serviceverkstad för reparation av produkten.
- Använd endast originaldelar.

2.7 Kassering



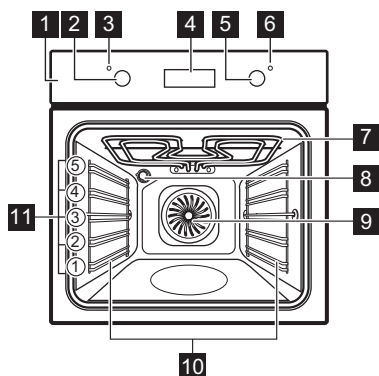
VARNING!

Risk för kvävning eller skador.

- Koppla loss produkten från eluttaget.
- Klipp av elkabeln nära produkten och kassera den.
- Ta bort luckspärren för att förhindra att barn eller husdjur blir instängda i maskinen.

3. PRODUKTBESKRIVNING

3.1 Allmän översikt



- 1** Kontrollpanel
- 2** Vred för ugnsfunktionerna
- 3** Strömlampa/symbol
- 4** Display
- 5** Kontrollvred (för temperaturen)
- 6** Temperaturindikator/symbol
- 7** Värmeelement
- 8** Lampa
- 9** Fläkt
- 10** Ugnsstege, löstagbar
- 11** Ugnsnivåer

3.2 Tillbehör

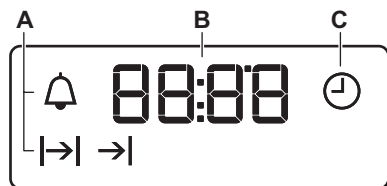
- **Galler**
För kokkärl, bakformar och stekkärl.
- **Bakplåt**
För kakor och småkakor.
- **Långpanna**
För bakning och stekning eller som fettuppsamlingsfat.
- **Utdragbara bakplåtsskenor**
För hyllor och plåtar.

4. KONTROLLPANELEN

4.1 Knappar

Sensorfält/knapp	Funktion	Beskrivning
—	MINUS	Gör så här för att ställa in tiden.
⌚	KLOCKA	Ställa in en klockfunktion.
+	PLUS	Gör så här för att ställa in tiden.

4.2 Display



- A.** Klockfunktioner
- B.** Timer
- C.** Klockfunktion

5. FÖRE FÖRSTA ANVÄNDNING



VARNING!
Se säkerhetsavsnitten.



Se avsnittet "Klockfunktioner" för att ställa in tiden.

5.1 Första rengöring

Ta ut alla tillbehör och flyttbara ugnsstegar ur ugnen.



Se avsnittet "Underhåll och rengöring".

Rengör ugnen och tillbehören innan du använder den första gången. Sätt tillbaka tillbehören och de flyttbara ugnsstegarna på sin ursprungliga plats.

5.2 Förvärmning

Sätt den tomma ugnen på förvärmning innan du använder den första gången.

1. Ställ in funktionen Ställ in maximal temperatur.
2. Låt ugnen stå på i en timme.
3. Ställ in funktionen Ställ in maximal temperatur.
4. Låt ugnen vara igång i 15 minuter.
5. Ställ in funktionen Ställ in maximal temperatur.
6. Låt ugnen vara igång i 15 minuter.
7. Stäng av ugnen och låt den svalna. Tillbehören kan bli varmare än normalt. Ugnen kan avge lukt och rök. Se till att ventilationen är tillräcklig i rummet.

6. DAGLIG ANVÄNDNING





VARNING!
Se säkerhetsavsnitten.



6.1 Ställa in en värmefunktion

1. Vrid vredet för värmefunktioner för att välja en värmefunktion.
2. Vrid på kontrollvredet för att välja temperatur.
Lampan tänds när ugnen är igång.
3. Vrid vredet för värmefunktioner till Off-läge (Av) för att stänga av ugnen.

6.2 Uppvärmningsfunktioner

Ugnsfunktion	Program
0	Ugnen är avstängd.
Avstängt läge	
	För att tända lampan utan att använda en tillagningsfunktion.
Belysning	






Ugnsfunktion	Program
 Varmluft	För att baka på upp till tre hyllpositioner samtidigt och för att torka mat. Ställ in på 20 - 40 °C lägre än för Över-undervärme.

Ugnsfunktion	Program
 Varmluft Med Fukt	<p>Denna funktionen är för att spara energi under tillagningen. För matlagningsinstruktioner, se kapitlet "Råd och Tips" Varmluft Med Fukt. Ugnsdörren ska stängas under tillagningen så att funktionen inte avbryts och att ugnen fungerar med högsta möjliga energieffektivitet. När du använder den här funktionen kan temperaturen i ugnen skilja sig från inställd temperatur. Värmeeffekten kan vara reducerad. För allmänna energibesparingsrekommendationer hänvisas till kapitel "Energieffektivitet", Energibesparing. Denna funktion användes för att följa energieffektivitetsklassen enligt EN 60350-1.</p>
 Undervärme	<p>För bakning av kakor med knaprig botten och för att torka mat.</p>

Ugnsfunktion	Program
 Min Grill	<p>För att grilla tunna matvaror och rosta bröd.</p>
 Max Grill	<p>För grillning av tunna livsmedel i stora mängder och för rostning av bröd.</p>
 Varmluftsgrillning	<p>För stekning på en ugnsnivå av större stycken kött eller fågel med ben. För att bryna och göra gratänger.</p>
 Pizza/Paj	<p>För att tillaga pizza. För att bryna ordentligt och få en knaprig botten.</p>
 Över-undervärme (Över-/Undervärme)	<p>För bakning och stekning på en ugnsnivå.</p>

7. KLOCKFUNKTIONER

7.1 Tabell över klockfunktioner

Klockfunktion	Program
 KLOCKA	<p>För att ställa in, ändra eller kontrollera tiden.</p>
 KOKTID	<p>För att ställa in hur länge produkten ska vara påslagen.</p>
 SLUTTID	<p>För att ställa in när produkten ska stängas av.</p>
 TIDSFÖRDRÖJNING	<p>För att kombinera KOKTID och SLUTTID.</p>
 SIGNALUR	<p>För att ställa in en tid för nedräkning. Denna funktion påverkar inte produktens funktioner i övrigt. Du kan ställa in SIGNALURET när som helst, även om produkten är avstängd.</p>

7.2 Ställa klockan. Ändra tiden

Du måste ställa klockan innan du kan använda ugnen.

⌚ blinkar när du ansluter ugnen till eluttaget, när det varit ett strömavbrott eller när klockan inte är inställd.

Tryck på **+** eller **-** för att ställa in rätt tid.

Efter cirka 5 sekunder slutar blinkningarna och klockan visar den inställda tiden.

För att ändra tiden, tryck på ⌚ upprepade gånger tills ⌚ börjar blinka.

7.3 Ställa in KOKTID

1. Ställ in ugnsfunktion och temperatur.
2. Tryck på ⌚ flera gånger tills **|>|** börjar blinka.
3. Tryck på **+** eller **-** för att ställa in KOKTIDEN.

Displayen visar **|>|**.

4. En ljudsignal hörs och **|>|** blinkar när sluttiden uppnåtts. Produkten stängs av automatiskt.
5. Tryck på valfri knapp för att stänga av ljudsignalen.
6. Vrid vredet för ugnsfunktioner och vredet för temperaturen till avstängt läge.

7.4 Ställa in SLUTTID

1. Ställ in ugnsfunktion och temperatur.
2. Tryck på ⌚ flera gånger tills **→|** börjar blinka.
3. Tryck på **+** eller **-** för att ställa in tiden.

Displayen visar **→|**.

4. En ljudsignal hörs och **→|** blinkar när sluttiden uppnåtts. Produkten stängs av automatiskt.
5. Tryck på valfri knapp för att stänga av signalen.
6. Vrid vredet för ugnsfunktioner och vredet för temperaturen till avstängt läge.

7.5 Ställa in TIDSFÖRDRÖJNING

1. Ställ in ugnsfunktion och temperatur.
2. Tryck på ⌚ flera gånger tills **|>|** börjar blinka.
3. Tryck på **+** eller **-** för att ställa in KOKTIDEN.
4. Tryck på ⌚.
5. Tryck på **+** eller **-** för att ställa in SLUTTIDEN.
6. Tryck på ⌚ för att bekräfta. Produkten sätts på automatiskt senare, är igång under den inställda KOKTIDEN och stoppar vid SLUTTIDEN. När tiden har uppnåtts hörs en ljudsignal.
7. Produkten stängs av automatiskt. Tryck på valfri knapp för att stänga av signalen.
8. Vrid vredet för ugnsfunktioner och vredet för temperaturen till avstängt läge.

7.6 Ställa in SIGNALUR

1. Tryck på ⌚ flera gånger tills **🔔** börjar blinka.
2. Tryck på **+** eller **-** för att ställa in önskad tid.

Signaluret startar automatiskt efter fem sekunder.

3. En ljudsignal hörs när tillagningstiden uppnåtts. Tryck på valfri knapp för att stänga av ljudsignalen.

4. Vrid vredet för ugnsfunktioner och vredet för temperaturen till avstängt läge.

7.7 Avbryta klockfunktionerna

1. Tryck flera gånger på ⌚ tills önskad funktionslampa börjar blinka.
2. Tryck på och håll in **-**. Klockfunktionen släcks inom några sekunder.

8. ANVÄNDNING AV TILLBEHÖR

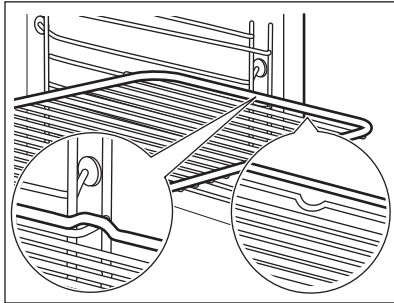


VARNING!
Se säkerhetsavsnitten.

8.1 Sätta in tillbehör

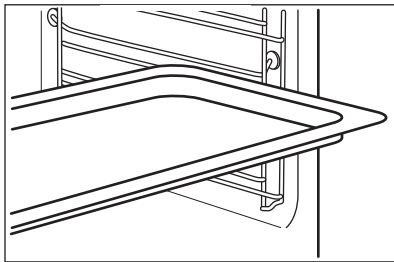
Galler:

För in gallret mellan skenorna på ugnsstegen och kontrollera att fötterna är vända nedåt.



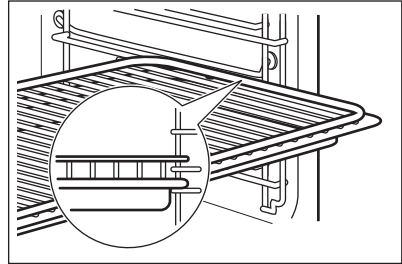
Långpanna/ Djup form:

Skjut in långpannan /djupa formen mellan stegparet på ugnsnivån.



Galler och långpanna /djup form tillsammans:

Tryck in långpannan /djupa formen mellan skenorna på hyllstöden och ugnsgallret på skenorna ovan.



i Liten inbuktning upptill ökar säkerheten. Fördjupningarna ger också ett tipskydd. Den höga kanten runt hyllan förhindrar kokkärlen från att glida ner.

8.2 Utdragbara bakplåtsskenor

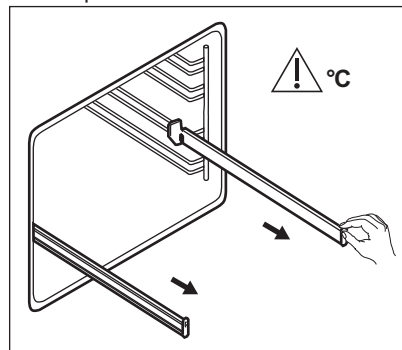
i Spara installationsanvisningarna till bakplåtsskenorna för framtida användning.

Med teleskopskenor kan du lättare sätta in och ta ut ugnsgallren.

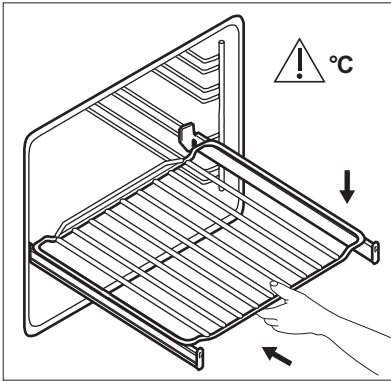


FÖRSIKTIGHET!
Diska inte teleskopskenorna i diskmaskinen. Smörj inte teleskopskenorna.

1. Dra ut den högra och den vänstra bakplåtsskenan.



2. Placera falsen på de utdragbara bakplåtsskenorna och tryck försiktigt in dem i ugnen.



Du måste skjuta tillbaka teleskopskenorna helt i ugnen innan du stänger ugnsluckan.

9. TILLVALSFUNKTIONER

9.1 Kylfläkt

När ugnen är på, slås fläkten på automatiskt för att hålla ugnens ytor svala. Om du stänger av ugnen fortsätter fläkten att gå tills ugnen svalnat.

9.2 Säkerhetstermostat

Om ugnen inte fungerar som den ska eller om det finns felaktiga komponenter,

kan en farlig överhettning uppstå. För att förhindra detta har ugnen en säkerhetstermostat som stänger av strömtillförseln. Ugnen sätts på igen automatiskt när temperaturen sjunker.

10. TRICKS OCH TIPS



WARNING!
Se säkerhetsavsnitten.



Temperaturerna och gräddningstiderna i tabellerna är endast riktvärden. De beror på recepten samt på ingrediensernas kvalitet och mängd.

10.1

Tillagningsrekommendationer

Ugnen har fem hyllnivåer.

Räkna hyllnivåerna nedifrån, från ugnens botten.

Din ugn kan ha andra bak-/stekegenskaper än din gamla ugn. Tabellen nedan ger standardinställningar för temperatur, tillagningstid och hyllnivå.

Om du inte kan hitta inställningarna för ett visst recept kanske du kan använda inställningarna för ett liknande recept.

Ugnen har ett specialsystem som gör att luften cirkulerar och återanvänder ångan. Med det här systemet kan man tillaga i ånga, vilket gör att maten saftig inuti och krispig på utsidan. Detta minskar såväl tillagningstiden som energiförbrukningen.

Baka kakor

Öppna inte ugnsluckan förrän 3/4 av den inställda tillagningstiden har gått.

Om du använder två bakplåtar samtidigt, se till att det finns en ledig falsnivå mellan dem.

Tillagning av kött och fisk

Använd en djup form för mat med fett i för att förhindra stänk som inte går att ta bort.

Låt köttet stå i ca 15 minuter innan du skär i det så att kötsaften inte sipprar ut.

För att förhindra att det blir för mycket matos under tillagning kan man hålla lite vatten i den djupa formen. För att förhindra rökkondens, tillsätt lite vatten varje gång det tar slut.

Tillagningstider

Tillagningstiderna beror på vilken typ av mat som ska tillagas samt dess konsistens och volym.

I början rekommenderar vi att man övervakafar maten under tillagningen. Hitta de bästa inställningarna (värme, tillagningstid, etc.) för dina kokkärl, recept och volymer när du använder produkten.

10.2 Bakning och stekning

Kakor

Livsmedel	Över-/Undervärme		Varmluft		Tid (min)	Kommentar
	Temperatur (°C)	Ugnsnivå	Temperatur (°C)	Ugnsnivå		
Recept där vispning ingår	170	2	160	3 (1 och 4)	45 - 60	I en kakform
Mördeg	170	2	160	3 (1 och 4)	20 - 30	I en kakform
Cheesecake	170	1	165	2	60 - 80	I en kakform (diameter 26 cm)
Äppelkaka ¹⁾	170	2	160	1 (vänster + höger)	80 - 100	I två kakformar (20 cm) på ett galler
Strudel	175	3	150	2	60 - 80	På en bakplåt
Syltpaj	170	2	165	2 (vänster + höger)	30 - 40	I en kakform (diameter 26 cm)
Sockerkaka	170	2	160	2	50 - 60	I en kakform (diameter 26 cm)
Julkaka / Rik frukt kaka ¹⁾	160	2	150	2	90 - 120	I en kakform (diameter 20 cm)
Russinkaka ¹⁾	175	1	160	2	50 - 60	I en brödform

Livsmedel	Över-/Undervärme		Varmluft		Tid (min)	Kommentar
	Temperatur (°C)	Ugnsnivå	Temperatur (°C)	Ugnsnivå		
Muffins - en nivå	170	3	150 - 160	3	20 - 30	På en bakplåt
Muffins - två nivåer	-	-	150 - 160	2 och 4	25 - 35	På en bakplåt
Muffins - tre nivåer	-	-	150 - 160	1, 3 och 5	30 - 45	På en bakplåt
Skorpor/kakor - en nivå	140	3	140 - 150	3	30 - 35	På en bakplåt
Skorpor/kakor - två nivåer	-	-	140 - 150	2 och 4	35 - 40	På en bakplåt
Skorpor/kakor - tre nivåer	-	-	140 - 150	1, 3 och 5	35 - 45	På en bakplåt
Marängar - en nivå	120	3	120	3	80 - 100	På en bakplåt
Marängar - två nivåer ¹⁾	-	-	120	2 och 4	80 - 100	På en bakplåt
Bullar ¹⁾	190	3	190	3	12 - 20	På en bakplåt
Eclair - en nivå	190	3	170	3	25 - 35	På en bakplåt
Eclair - två nivåer	-	-	170	2 och 4	35 - 45	På en bakplåt
Pajer	180	2	170	2	45 - 70	I en kakform (diameter 20 cm)
Fruktkaka	160	1	150	2	110 - 120	I en kakform (diameter 24 cm)
Tårtbotten	170	1	160	2 (vänster + höger)	50 - 60	I en kakform (diameter 20 cm)

¹⁾ Fövärm ugnen i 10 minuter.

Bröd och pizza

Livsmedel	Över-/Undervärme		Varmluft		Tid (min)	Kommentar
	Temperatur (°C)	Ugnsnivå	Temperatur (°C)	Ugnsnivå		
Franskbröd ¹⁾	190	1	190	1	60 - 70	1 - 2 bröd, 500 g per bröd
Rågbröd	190	1	180	1	30 - 45	I en brödform
Småfranska ¹⁾	190	2	180	2 (2 och 4)	25 - 40	6 - 8 stycken på en bakplåt
Pizza ¹⁾	200 - 210	1	200 - 210	1	10 - 20	På en bakplåt eller en djupform
Scones ¹⁾	200	3	190	3	10 - 20	På en bakplåt

¹⁾ Förvärm ugnen i 10 minuter.

Suffléer

Livsmedel	Över-/Undervärme		Varmluft		Tid (min)	Kommentar
	Temperatur (°C)	Ugnsnivå	Temperatur (°C)	Ugnsnivå		
Pajdeg	200	2	180	2	40 - 50	I en form
Vegetarisk paj	200	2	175	2	45 - 60	I en form
Quiches ¹⁾	180	1	180	1	50 - 60	I en form
Lasagne ¹⁾	180 - 190	2	180 - 190	2	25 - 40	I en form
Cannelloni ¹⁾	180 - 190	2	180 - 190	2	25 - 40	I en form

¹⁾ Förvärm ugnen i 10 minuter.

Kött

Livsmedel	Över-/Undervärme		Varmluft		Tid (min)	Kommentar
	Temperatur (°C)	Ugnsnivå	Temperatur (°C)	Ugnsnivå		
Nötkött	200	2	190	2	50 - 70	På ett galler

Livsmedel	Över-/Undervärme		Varmluft		Tid (min)	Kommentar
	Temperatur (°C)	Ugnsnivå	Temperatur (°C)	Ugnsnivå		
Fläsk	180	2	180	2	90 - 120	På ett galler
Kalv	190	2	175	2	90 - 120	På ett galler
Engelsk rostbiff, röd inuti	210	2	200	2	50 - 60	På ett galler
Engelsk rostbiff, lite röd inuti	210	2	200	2	60 - 70	På ett galler
Engelsk rostbiff, inte röd inuti	210	2	200	2	70 - 75	På ett galler
Fläskbrog	180	2	170	2	120 - 150	Med svål
Fläsklägg	180	2	160	2	100 - 120	2 st
Lamm	190	2	175	2	110 - 130	Lägg
Kyckling	220	2	200	2	70 - 85	Hel
Turkiet	180	2	160	2	210 - 240	Hel
Anka	175	2	220	2	120 - 150	Hel
Gås	175	2	160	1	150 - 200	Hel
Kanin	190	2	175	2	60 - 80	Skuren i bitar
Hare	190	2	175	2	150 - 200	Skuren i bitar
Fasan	190	2	175	2	90 - 120	Hel

Fisk

Livsmedel	Över-/Undervärme		Varmluft		Tid (min)	Kommentar
	Temperatur (°C)	Ugnsnivå	Temperatur (°C)	Ugnsnivå		
Laxöring/havsroda	190	2	175	2	40 - 55	3 - 4 fiskar
Tonfisk/lax	190	2	175	2	35 - 60	4 - 6 filéer

10.3 Min Grill

Ställ in högsta temperaturen.

Förvärm ugnen i 3 minuter.

Använd den fjärde hyllpositionen.

Livsmedel	Mängd		Tid (min)	
	Antal	Vikt (kg)	1:a sidan	2:a sidan
Filéer	4	0.8	12 - 15	12 - 14
Biffstek	4	0.6	10 - 12	6 - 8
Korv	8	-	12 - 15	10 - 12
Fläskkotletter	4	0.6	12 - 16	12 - 14
Kyckling (delad i 2 delar)	2	1	30 - 35	25 - 30
Kebab	4	-	10 - 15	10 - 12
Kycklingbröst	4	0.4	12 - 15	12 - 14
Hamburgare	6	0.6	20 - 30	-
Fiskfilé	4	0.4	12 - 14	10 - 12
Varma smörgåsar	4 - 6	-	5 - 7	-
Rostat bröd	4 - 6	-	2 - 4	2 - 3

10.4 Varmluftsgrillning

Använd första eller andra hyllnivån.

Nötkött

Förvärm ugnen.

För att beräkna stektiden multiplicerar man tiden som anges i tabellen nedan med centimeter av filéens tjocklek.

Livsmedel	Temperatur (°C)	Tid (min)
Engelsk rostbiff eller filé, röd	190 - 200	5 - 6
Engelsk rostbiff eller filé, medium	180 - 190	6 - 8
Engelsk rostbiff eller filé, välstekt	170 - 180	8 - 10

Fläsk

Livsmedel	Temperatur (°C)	Tid (min)
Skinkstek, bog, 1 - 1,5 kg	160 - 180	90 - 120
Kotlett, revbensspjäll, 1 - 1,5 kg	170 - 180	60 - 90
Köttfärslimpa, 0,75 - 1 kg	160 - 170	50 - 60
Fläsklägg (förkokt), 0,75 - 1 kg	150 - 170	90 - 120

Kalv

Livsmedel	Temperatur (°C)	Tid (min)
Kalvstek 1 kg	160 - 180	90 - 120

Livsmedel	Temperatur (°C)	Tid (min)
Kalvstek, 1,5 - 2 kg	160 - 180	120 - 150

Lamm

Livsmedel	Temperatur (°C)	Tid (min)
Lammstek med ben, lammstek, 1 - 1,5 kg	150 - 170	100 - 120
Lammsadel, 1 - 1,5 kg	160 - 180	40 - 60

Fågel

Livsmedel	Temperatur (°C)	Tid (min)
Kyckling i bitar, 0,2 - 0,25 kg vardera	200 - 220	30 - 50
Halv kyckling, 0,4 - 0,5 kg vardera	190 - 210	35 - 50

Livsmedel	Temperatur (°C)	Tid (min)
Hel kyckling, 1 - 1,5 kg	190 - 210	50 - 70
Anka, 1,5 - 2 kg	180 - 200	80 - 100
Gås, 3,5 - 5 kg	160 - 180	120 - 180
Kalkon, 2,5 - 3,5 kg	160 - 180	120 - 150
Kalkon, 4 - 6 kg	140 - 160	150 - 240

Fisk (ångkokning)

Livsmedel	Temperatur (°C)	Tid (min)
Hel fisk, 1 - 1,5 kg	210 - 220	40 - 60

10.5 Varmluft Med Fukt

För bästa resultat ska du följa förslagen som listas i tabellen nedan.

Livsmedel	Tillbehör	Temperatur (°C)	Ugnsnivå	Tid (min)
Bullar, 12 stycken	långpanna eller djup form	175	3	40 - 50
Bullar, 9 stycken	långpanna eller djup form	180	2	35 - 45
Fryst pizza, 0,35 kg	galler	180	2	45 - 55
Rulltårta	långpanna eller djup form	170	2	30 - 40
Brownie	långpanna eller djup form	170	2	45 - 50
Soufflé, 6 stycken	keramiska ramekiner på galler	190	3	45 - 55

Livsmedel	Tillbehör	Temperatur (°C)	Ugnsnivå	Tid (min)
Sockerkaksbot- ten	flan-form på galler	180	2	35 - 45
Viktoriakaka	gratängform på galler	170	2	35 - 50
Pocherad fisk, 0,3 kg	långpanna eller djup form	180	2	35 - 45
Hel fisk, 0,2 kg	långpanna eller djup form	180	3	25 - 35
Fiskfilé, 0,3 kg	pizzaform på galler	170	3	30 - 40
Kokt kött, 0,25 kg	långpanna eller djup form	180	3	35 - 45
Shashlik, 0,5 kg	långpanna eller djup form	180	3	40 - 50
Cookies, 16 stycken	långpanna eller djup form	150	2	30 - 45
Macaroons, 20 stycken	långpanna eller djup form	180	2	45 - 55
Muffins, 12 stycken	långpanna eller djup form	170	2	30 - 40
Paj, 16 stycken	långpanna eller djup form	170	2	35 - 45
Kakor, 20 stycken	långpanna eller djup form	150	2	40 - 50
Tartletter, 8 stycken	långpanna eller djup form	170	2	30 - 40
Kokta grönsa- ker, 0,4 kg	långpanna eller djup form	180	2	35 - 45
Vegetarisk omelett	pizzaform på galler	180	3	35 - 45
Grönsaker, me- delhavsstil, 0,7 kg	långpanna eller djup form	180	4	35 - 45

10.6 Torkning - Varmluft

svalna över natten för att fullfölja torkningen.

Täck smorda plåtar med bakplåtspapper.

För bättre resultat, stanna ugnen efter halva torktiden, öppna luckan och låt det

Grönsaker

För en plåt, använd tredje hyllpositionen.

För två plåtar, använd den första och den fjärde hyllpositionen.

Livsmedel	Temperatur (°C)	Tid (t)
Bönor	60 - 70	6 - 8
Pepparfrukter	60 - 70	5 - 6
Soppgrönsaker	60 - 70	5 - 6
Champinjoner	50 - 60	6 - 8
Örter	40 - 50	2 - 3

Frukt

Livsmedel	Temperatur (°C)	Tid (t)	Ugnsnivå	
			1 position	2 positioner
Plommon	60 - 70	8 - 10	3	1 / 4
Aprikoser	60 - 70	8 - 10	3	1 / 4
Äppelskivor	60 - 70	6 - 8	3	1 / 4
Päron	60 - 70	6 - 9	3	1 / 4

10.7 Information till provanstalter

Tester enligt IEC 60350-1.

Livsmedel	Funktion	Tillbehör	Ugnsnivå	Temperatur (°C)	Tid (min)	Kommentar
Små bakverk	Över-undervärme	Bakplåt	3	170	20 - 30	Lägg 20 små kakor på en bakplåt.
Små bakverk	Varmluft / Varmluftstillagning	Bakplåt	3	150 - 160	20 - 35	Lägg 20 små kakor på en bakplåt.
Små bakverk	Varmluft / Varmluftstillagning	Bakplåt	2 och 4	150 - 160	20 - 35	Lägg 20 små kakor på en bakplåt.
Äppelpaj	Över-undervärme	Galler	2	180	70 - 90	Använd 2 formar (diameter 20 cm) som står diagonalt.
Äppelpaj	Varmluft / Varmluftstillagning	Galler	2	160	70 - 90	Använd 2 formar (diameter 20 cm) som står diagonalt.

Livsmedel	Funktion	Tillbehör	Ugnsnivå	Temperatur (°C)	Tid (min)	Kommentar
Sockerkaka utan fett	Över-undervärme	Galler	2	170	40 - 50	Använd en kakform (26 cm i diameter). Förvärm ugnen i 10 minuter.
Sockerkaka utan fett	Varmluft / Varmluftstillagning	Galler	2	160	40 - 50	Använd en kakform (26 cm i diameter). Förvärm ugnen i 10 minuter.
Sockerkaka utan fett	Varmluft / Varmluftstillagning	Galler	2 och 4	160	40 - 60	Använd en kakform (26 cm i diameter). Diagonalt placerad. Förvärm ugnen i 10 minuter.
Mördegskakor	Varmluft / Varmluftstillagning	Bakplåt	3	140 - 150	20 - 40	-
Mördegskakor	Varmluft / Varmluftstillagning	Bakplåt	2 och 4	140 - 150	25 - 45	-
Mördegskakor	Över-undervärme	Bakplåt	3	140 - 150	25 - 45	-
Rostat bröd 4 - 6 bitar	Min Grill	Galler	4	max.	2 - 3 minuter första sidan, 2 - 3 minuter andra sidan	Förvärm ugnen i 3 minuter.
Hamburgare av nötkött 6 bitar, 0,6 kg	Min Grill	Galler och långpanna	4	max.	20 - 30	Placera gallret på den fjärde nivån och långpannan på den tredje ugnsnivån. Vänd maten efter halva tillagningstiden. Förvärm ugnen i 3 minuter.

11. SKÖTSEL OCH RENGÖRING



VARNING!

Se säkerhetsavsnitten.

11.1 Anmärkningar om rengöring

Torka av framsidan av ugnen med en mjuk trasa och varmt vatten och mildt rengöringsmedel.

Använd ett rengöringsmedel avsett för rengöring av metallytor.

Rengör ugnen efter varje användningstillfälle. Fettansamling eller andra matrester kan leda till eldsvåda. Risken är högre för grillpannan.

Rengör alla ugnstillbehör efter varje användningstillfälle och låt dem torka. Använd en mjuk duk med varmt vatten och ett rengöringsmedel. Diska inte tillbehören i diskmaskin.

Ta bort envis smuts med speciell ugnrensning.

Använd inte starka medel, föremål med skarpa kanter eller diskmaskin vid rengöring om du har tillbehör med non stick-beläggning. Det kan skada ytan.

Fukt kan kondensera i ugnen eller på ugnsluckans glas. För att minska kondensen kan du låta ugnen vara på i 10 minuter före tillagning. Torka bort fuktigheten från ugnstrymmet efter varje användning.

11.2 Ugnar i rostfritt stål eller aluminium

Rengör ugnsluckan endast med en fuktig trasa eller svamp. Torka med en mjuk trasa.

Använd aldrig stålull, syror eller produkter med slipeffekt för rengöring eftersom de kan skada ugnens ytor. Rengör ugnens kontrollpanel med samma försiktighet.

11.3 Rengöring av luckans packning

Kontrollera ugnsluckans packning med jämna mellanrum. Ugnsluckans packning är den som omger ugnens öppning. Använd inte ugnen om denna dörrpackning är skadad. Kontakta en auktoriserad serviceverkstad.

För rengöring av luckans packning, se allmän information om rengöring.

11.4 Ta bort ugnsstegarna

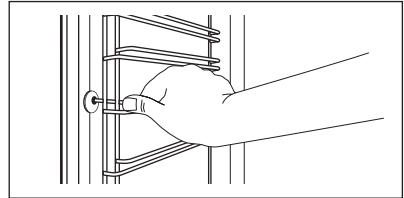
Vid rengöring av ugnen ska ugnsstegarna tas bort.



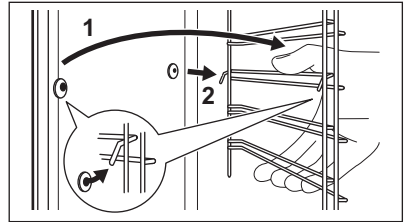
FÖRSIKTIGHET!

Var försiktig när du avlägsnar ugnsstegarna.

1. Dra först ut stegarnas främre del från sidoväggen.



2. Dra ut stegen baktill från ugnssidan och ta bort den.



Sätt tillbaka det du tagit bort i omvänd ordning.



Styrpinnarnas avrundade ändrar måste peka framåt.

11.5 Aqua Clean

Den här rengöringsproceduren använder fukt för att ta bort fett och matpartiklar från ugnen.

1. Häll 300 ml vatten i ugnstrymmets botten.
2. Ställ in funktionen:
3. Ställ in temperaturen till 90 °C.
4. Låt ugnen vara igång i 30 minuter.
5. Stäng av ugnen och låt den svalna.
6. När ugnen har svalnat, rengör den med en mjuk trasa.

**WARNING!**

Se till att ugnen är kall innan du rör den. Det finns risk för att du bränner dig.

11.6 Ugnstak

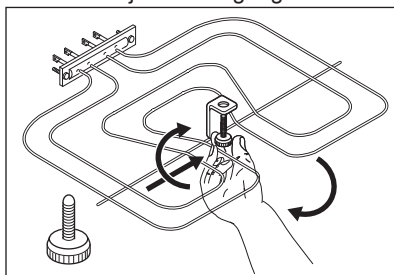
**WARNING!**

Inaktivera produkten innan du tar bort värmeelementet. Se till att ugnen har svalnat. Det finns risk för att du bränner dig.

Ta ut ugnsstegarna.

Du kan ta bort värmeelementet för att göra det enklare att rengöra ugnstaket.

1. Ta bort skruven som håller fast värmeelementet. Använd en skruvmejsel första gången.



2. Dra försiktigt värmeelementet nedåt.
3. Rengör ugnstaket med en mjuk trasa och en lösning av varmt vatten och diskmedel och låt det torka.

Sätt tillbaka värmeelementet i omvänd ordning.

Sätt i ugnsstegarna.

**WARNING!**

Se till att värmeelementet är korrekt installerat och inte faller ned.

11.7 Rengöring av ugnsluckan

Ugnsluckan har två glasrutor. Du kan ta bort den inre glasrutan och rengöra den.

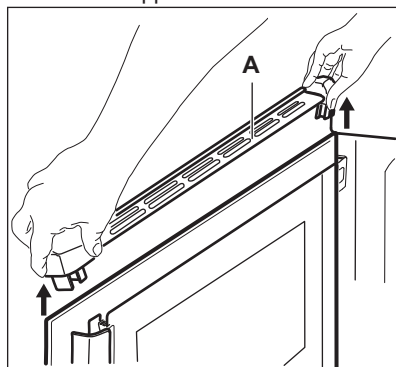
**FÖRSIKTIGHET!**

Använd inte ugnen utan glasrutorna.

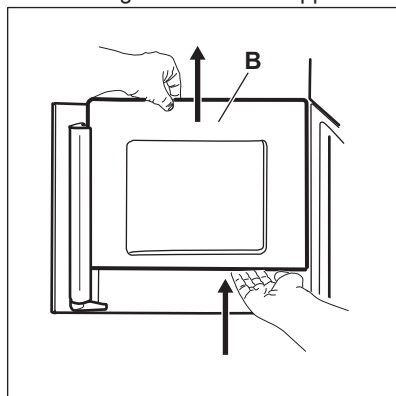


Riktningen i vilken du öppnar luckan beror på ugnsmodell. Du öppnar luckan från höger sida på vissa modeller och från vänster sida på andra.

1. Tryck på knapparna vid lucklistens (A) sidor på luckans övre kant och dra den uppåt för att ta bort den.



2. Håll den inre glasrutan (B) ordentligt med båda händerna och dra den uppåt för att ta bort den. Se till att du håller i glasruta B ordentligt så att du inte tappar den.



3. Rengör luckan med en fuktig svamp och torka den sedan torr med en mjuk trasa. Använd aldrig stålull, syror eller produkter med slipeffekt för rengöring eftersom de kan skada ugnens ytor.

Sätt tillbaka glasrutan i omvänd ordning efter du rengjort luckan. Zonen med screentryck måste vara vänd mot insidan

av ugnsluckan. Efter installationen måste du se till att ytan på glasrutan med zonerna med screenprinting inte är knottig när du vidrör den. Se till att du sätter glasrutan i distanshållarna av gummi.

2. Koppla bort ugnen från eluttaget.
3. Lägg en trasa på ugnsbotten.



FÖRSIKTIGHET!

Håll i halogenlampan med en trasa för att förhindra att fett ska komma på lampan.

11.8 Byte av lampan



WARNING!

Risk för elektrisk stöt!
Lampan kan bli mycket varm.

1. Stäng av ugnen.
Vänta tills ugnen har svalnat.

Baklampan

1. Ta bort lampglaset genom att vrida på det.
2. Rengör lampglaset.
3. Byt ut lampan mot en passande lampa som tål upp till 300 °C.
4. Sätt tillbaka lampglaset.

12. FELSÖKNING



WARNING!

Se säkerhetsavsnitten.

12.1 Vad gör jag om...

Problem	Möjlig orsak	Lösning
Ugnen värms inte upp.	Ugnen är avstängd.	Sätt på ugnen.
Ugnen värms inte upp.	Klockan är inte ställd.	Ställ klockan.
Ugnen värms inte upp.	Nödvändiga inställningar är inte gjorda.	Kontrollera att rätt inställningar gjorts.
Ugnen värms inte upp.	Säkringen har gått.	Kontrollera om säkringen är orsaken till felet. Om säkringen går gång på gång, tala med en kvalificerad elektriker.
Lampan fungerar inte.	Lampan är trasig.	Byt ut lampan.
Ånga och kondens avsätts på maten och i ugnen.	Du lät maten stå för länge i ugnen.	Låt inte maträtter stå i ugnen längre än 15 - 20 minuter efter att tillagningen är klar.
Displayen visar "12.00".	Det har varit strömavbrott.	Ställ klockan.

12.2 Serviceinformation

Kontakta din återförsäljare eller en auktoriserad serviceverkstad om du inte kan avhjälpa felet.

Information som kundtjänst behöver finns på märkplåten. Typskylten sitter på ugnsutrymmets yttre kant. Avlägsna inte märkskylten från ugnsutrymmet.

Vi rekommenderar att du antecknar uppgifterna här:

Modell (MOD.)

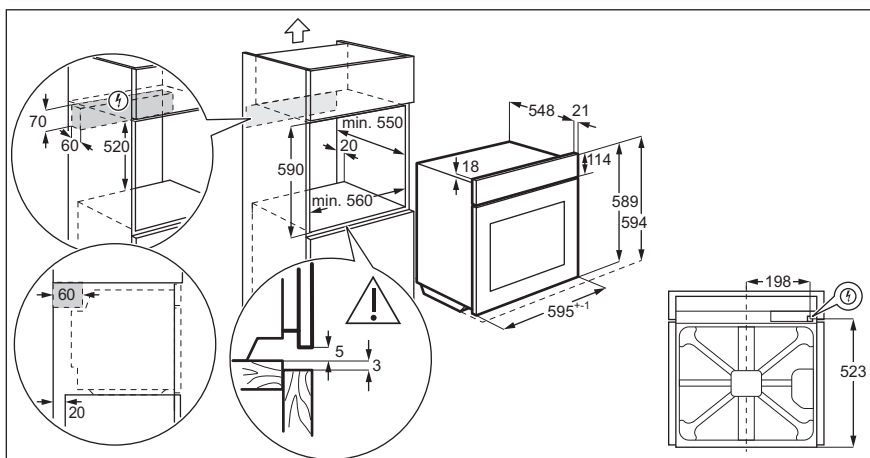
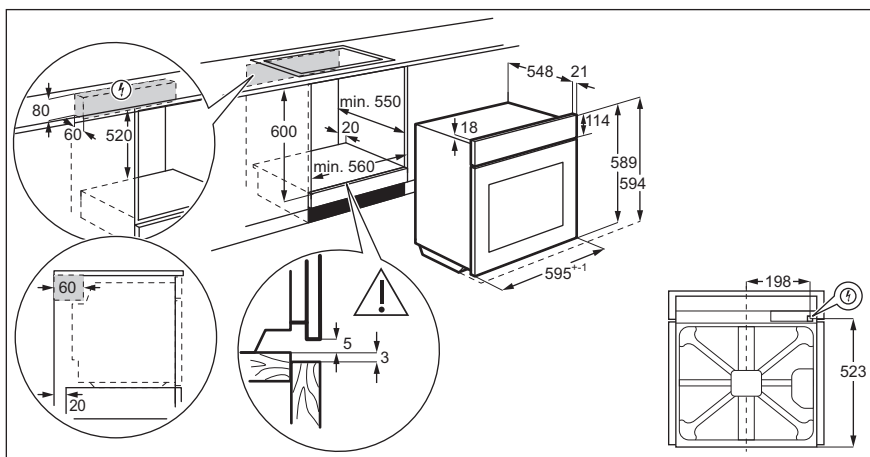
Produktnummer (PNC)

Serienummer (S.N.)

13. INSTALLATION

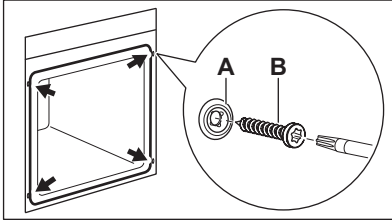
! **WARNING!**
Se säkerhetsavsnitten.

13.1 Inbyggd



13.2 Montering i skåp

1. Öppna luckan till produkten.
2. Montering produkten i skåpet.
3. Sätt de fyra distanshållarna (A) i hålen i ramen och spänn sedan åt de fyra skruvarna (B) som medföljer produkten.



13.3 Elektrisk installation



Tillverkaren kan inte hållas ansvarig om säkerhetsföreskrifterna i kapitlen om säkerheten inte följs.

Denna produkt levereras med en huvudkontakt och en huvudkabel.

13.4 Kabel

Kabeltyper för installation eller utbyte:

H07 RN-F, H05 RN-F, H05 RRF, H05 VV-F, H05 V2V2-F (T90), H05 BB-F

För kabeldelen, se den totala effekten (på märkplåten) och tabellen. Se även tabellen:

Total effekt (W)	Kabeldel (mm ²)
max. 1380	3 x 0.75
max. 2300	3 x 1
max. 3680	3 x 1.5

Jordkabeln (grön/gul kabel) måste vara 2 cm längre än fas och neutral kabel (blå och brun kabel).

14. ENERGIEFFEKTIVITET

14.1 Informationsblad och information enligt EU 65-66/2014

Leverantörens namn	Electrolux
Modellbeskrivning	EOL3420AOW EOR3420AOW
Energiindex	95.3
Energiklass	A
Energiförbrukning med en standarddrätt, över/ undervärme	0.93 kWh/program
Energiförbrukning med en standarddrätt, varmluft	0.81 kWh/program
Antal utrymmen	1
Värmekälla	Elektricitet
Ljudstyrka	72 l
Typ av ugn	Inbyggnadsugn
Massa	EOL3420AOW 30.0 kg
	EOR3420AOW 30.0 kg

EN 60350-1 - Elektriska matlagningsprodukter för hushållsbruk - Del 1: Områden, ugnar, ångugnar och grillar - Funktionsprovning.

14.2 Energibesparing



Denna ugn har funktioner som låter dig spara energi under vanlig matlagning.

Allmänna tips

Se till att ugnsluckan är ordentligt stängd när produkten är påslagen. Öppna inte ugnsluckan för ofta under tillagning. Håll lucktätningen ren och se till att den inte har lossnat på något ställe.

Använd metalltallrikar för att förbättra energibesparingen.

Förvärm inte ugnen innan du sätter in maten.

För matlagning som varar längre än 30 minuter ska ugnstemperaturen minska till lägsta möjliga, 3 - 10 minuter innan matlagningsstiden går ut, beroende på längden på matlagningen. Restvärmen i ugnen fortsätter laga maten.

Använd restvärmen för att värma annan mat.

Undvik pauser mellan tillagningar när du förbereder flera rätter på en gång.

Laga mat med varmluft

När det är möjligt, använd varmluftsfunktionen för att spara energi.


För varmhållning av mat


Välj lägsta möjliga temperaturinställning för att använda restvärme och hålla maten varm.

Varmluft Med Fukt

För att spara energi under tillagningen.

15. MILJÖSKYDD

Återvinn material med symbolen . Återvinn förpackningen genom att placera den i lämpligt kärl. Bidra till att skydda vår miljö och vår hälsa genom att återvinna avfall från elektriska och elektroniska produkter. Släng inte

produkter märkta med symbolen  med hushållsavfallet. Lämna in produkten på närmaste återvinningsstation eller kontakta kommunkontoret.

www.electrolux.com/shop



867347917-A-272018

