



LIESITUULETTIMET  
PBN 05 L09 100 50  
PBN 05 L09 100 60



Käyttöohje

## Arvoisa ostaja!

Kiitoksia että olette valinneet ”ELEYUS” liesituulettimen.

Olemme tehneet omasta puolestamme kaikki, jotta voisitte olla tyytyväinen tähän tuotteeseen.

## Tuottajalta

Lue käyttö- ja asennusohje huolellisesti ennen kuin alat käyttää liesituuletinta. Säilytä tämä käyttöohje myöhäisempää tarkistusta varten. Tämän laitteen ja sen pakkausmateriaalit ovat valmistettu ympäristöystävällisesti. Ole hyvä ja käytä laitetta tehokkaasti ja heitä pakkaus pois myös ympäristöystävällisesti.

## YLEISOHJEET

1. Ennen liesituulettimen asennusta ja sen käyttöä lue huolellisesti seuraavia tietoja asennuksen turvallisuudesta ja huollosta. Pitäkää tämä käyttöohje tallella.
2. Liesituuletin on suunniteltu poistamaan keittiöstä hajuja; käytä liesituuletinta vain siihen tarkoitukseen.
3. Suosittelemme kytkemään liesituulettimen päälle hiukan ennen ruoanlaiton aloitusta ja antaa sen toimia noin 15 minuuttia ruoanlaiton jälkeen, tai kunnes kaikki hajut ovat poistuneet.
4. Liesituulettimen tuuletusmallin muodosta, suodattimella ilmavirtausmalli muotoon vaihtamiseksi, tulisi osta myyjältä sopivat hiilisuodattimet.
5. HUOMIO! Älä aloita liesituulettimen asennusta ja sen suojausmuovin poistamista ennen, kun olet varma, että se on teknisesti sopiva. Ennen kun yhdistät laitteen sähköverkkoon varmista sen kaikki toiminnot.
6. Suosittelemme laitteen asennusta teknikon avulla. Tuotteen valmistaja ei ole vastuussa väärin asennetun laitteen aiheuttamista vahingoista ja virheistä.
7. Tuotteen valmistajalla on oikeus muuttaa tuotetta sen laadun ja teknisien ominaisuuksien parantamiseksi.
8. Liesituulettimen tekniset tiedot ovat merkitty tässä käyttöohjeessa sekä etiketissä joka sijaitsee liesituulettimen sisäreunassa (se tulee näkyviin poistamalla suodattimen).

## TEHNILISED TIEDOT

### TEKNISET TIEDOT

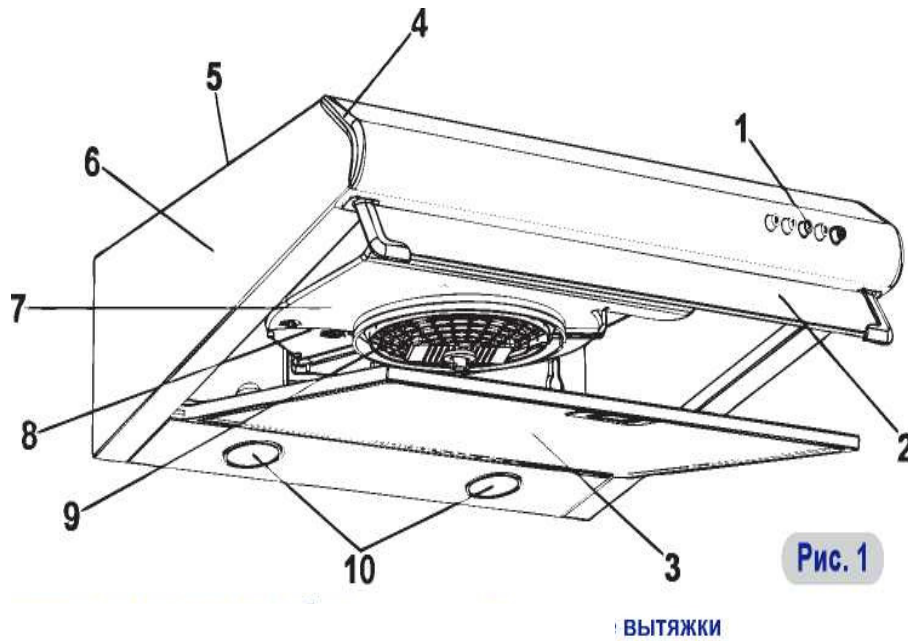
Jännite, V	220
Taajuus, Hz	50
Työtoimintojen määrä	3
Kokonaisliitännä teho, W	180
Valaisimien teho (LED), W	2x35/2x2,5
Tuuletusteho yhdistämällä vakio ilmanvaihtojärjestelmään, m <sup>3</sup> /h	174 m <sup>3</sup>
Leveys	500/600
Syvyys	470
Korkeus (säädettävä)	135
Paino, kg, ei enemmän kun	8- 10
Ulostulon suojausluokka	I
Melutaso	39 – 49,9
Työtoiminta	S1 (pitkäaikainen)

## TURVALLISUUSOHJEET

Varmista ennen liesituulettimen liittämistä sähköverkkoon, että käyttämäsi sähköliitännän tiedot vastaavat laitteen arvokilvessä mainittuja tietoja (sähköverkon taajuus ja jännite). Kysy tarvittaessa neuvoa sähköasentajalta (katso tekniset tiedot).

- Käytä laitteessa olevien valaisimien vaihdossa vain saman tyyppisiä ja samalla vahvuudella olevia lamppeja.
- Ennen huoltotöitä: lampujen vaihtoa, suodattimien vaihtoa, liesituulettimen puhdistusta irrota aina laite sähkötulpasta.
- Puhdista liesituulettimen metallisuodatinta säännöllisesti (suositeltava joka toinen kuu), muuten vähentyy
- Älä käytä liesituuletinta avotulella. Suodattimiin kertynyt rasva voi syttyä palamaan.
- Flambeeratun ruuan valmistus liesituulettimen alla on kiellettyä.
- Lapset ja vastuuttomat henkilöt eivät saa käyttää liesituuletinta ilman valvontaa.
- Liesituulettimen käyttö uunien kohdalla jotka toimivat kiinteällä polttoaineella (kuten kivihiili, puu ja muut sen kaltaiset) on kielletty.
- HUOMIO! Laitteen voi yhdistää vain maadoituksella olevaan sähkötulppaan.
- Jos laite on viallinen, poista se sähkövirrasta ja ota yhteyttä valtuutetun huoltoyhtiöön. Älä korjaa itse laitetta.
- Ruokahöyryjä ja poistoilmaa ei saa johtaa jo käytössä olevaan savukanavaan jota käytetään jo toisien laitteiden (kaasukattila jne.) savun poistamiseksi. Siihen tulee käyttää vain tähän tarkoitukseen tarkoitettua ilmanvaihtokanavaa.
- Liesituulettimen asennuksessa käytä ilmaputkea Ø150Ø120 mm. Pienempi halkaisija estää ilman liikkuvuutta, joka aiheuttaa värähtelyä ja liiallista meteliä. Myös moottorin ylikuumentumisen vaara.
- Älä poista liesituulettimella syttymisestä (tulipalosta) johtuva savua, koska se voi aiheuttaa lisää tehoa tulipaloon.

## LIESITUULETTIMEN KUVAUS.

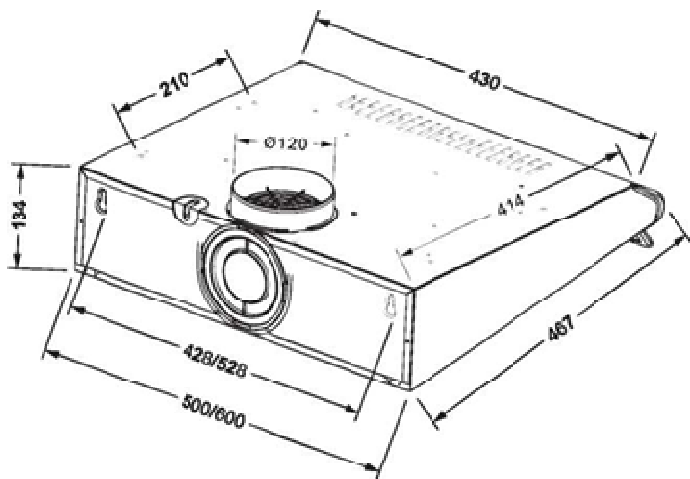


Kuva:1

- 1 - käyttövalitsimet
- 2 – lasireuna
- 3 - alumiinisuodatin
- 4 – reuna
- 5 - liitin Ø120 mm
- 6 - runko
- 7 – moottori
- 8 – moottorin runko
- 9 – moottori+runko
- 10 – halogeen-/ LED valaisimet

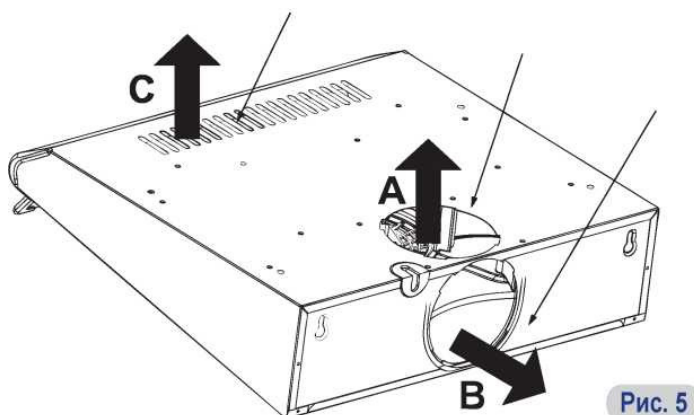
## ASENNUS

- Suosittelemme laitteen asennusta teknikon avulla. Ennen asentelua aloitusta poista rasvasuodattimet.
- Huomio! Liesituulettimen ja työpinnan minimieron on oltava 650 - 570 mm, kaasulieden tapauksessa 750-850 mm.
- Voit asentaa liesituuletin seinään tai keittiön kalusteiden pohjalle. Määritä laitteen sijainti sekä reikien sijainti ja etäisyys käyttämällä mallia (jos mukana). Merkitse reiät lyijykynällä. Pora kaksiaikaisemmin merkittyä reikää kiinnittimiin 60 mm: n syvyyteen, aseta tyynyt ja ruuvaa kaksi universaaliselle PTG 4.5x40: n kiinnityspultille niin, että seinä ja ruuvin pää ovat 5 mm. Aseta kotelo ruuvien päihin ja kiristä ruuvit.
- Jos laitetaan liesituuletin keittiön kalusteiden alle, niin tuuletin kiinnitetään keittiön kalusteisiin 4 ruuvilla hupun reijistä. (Kuva 2)



**Kuva: 2**

Asennuksesta riippuen huppu toimii sisäisessä kiertojärjestelmässä Kuva 3 C tai ulkoisessa kiertojärjestelmässä Kuva 3 A (pystysuora liitäntä) tai B (vaakasuora liitäntä).



**Kuva: 3**

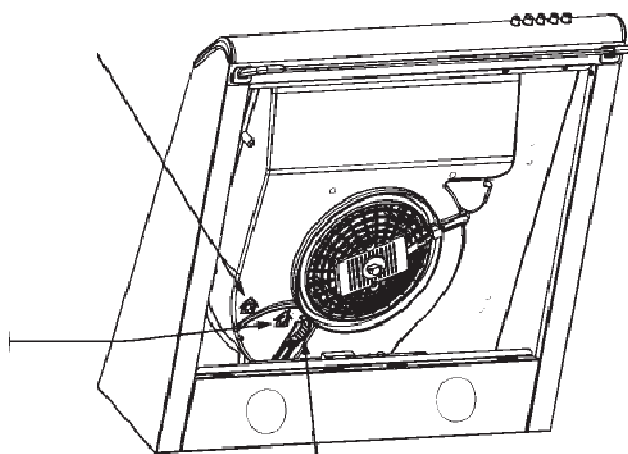
Jos käytetään pystysuorassa, niin poistoaukko on liitetty aukkoon A. Jos vaakasuora, niin aukkoon B. Sisäpiiritilassa (kuva 3) ilmanpuhdistinta ei ole kytketty keittiön tuuletusakseliin, ja ilma kulkee rasvasuodattimen läpi, joka suodattaa pois rasvan ja sitten hiilen suodattimen (ostetaan erikseen), joka poistaa hajut. Puhdistettu ilma palautetaan keittiöön. Kytke ilmanpuhdistimen vipu moottorista valittuun tilaan. Kuvio 4



**Siseringluse režiim**



**Välisingluse režiim**



**Töörežiimide ümberlüüti**

**Kuva 4**



## KÄYTÄNTÖ



– valokytin on/off

0 – moottori on pois kytketty

1 – alhainen teho

2 – keskimäinen teho

3 – korkea teho

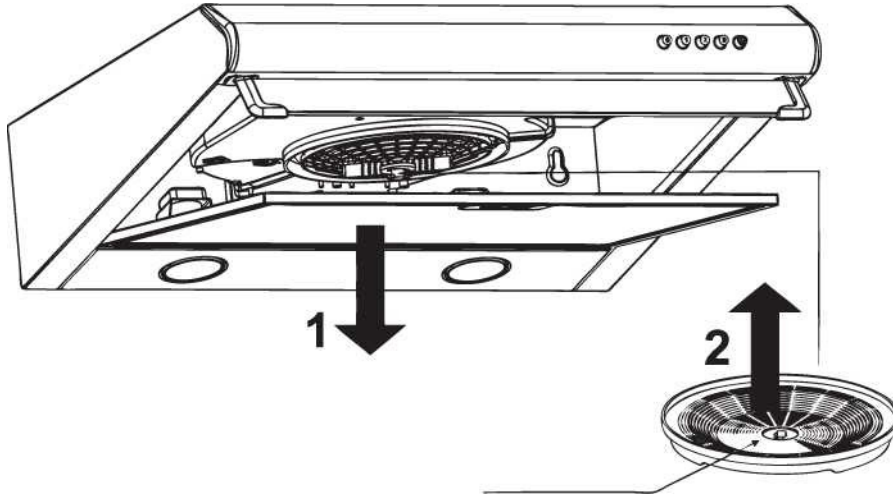


Kuva 5

## LIESITUULETTIMEN PUHDISTUS JA HUOLTO

- **Huomio!** Ennen laitteen puhdistusta ja huoltoa kytke aina laite ensin pois virrasta!
- Liesituulettimen ulkopintojen puhdistukseen käytä kosteata pyyhettä ja vain neutraaleja puhdistusaineita
- Älä käytä laitteen pintojen puhdistukseen hankaavia puhdistusaineita tai liuottimia, hankausliina tai muuta sellaista joka voi vahingoita pintoja. Älä käytä laitteen pintojen puhdistukseen hankaavia puhdistusaineita tai liuottimia, hankausliina tai muuta sellaista joka voi vahingoita pintoja.
- Älä päästä vettä liesituulettimen sisäosiin tai sähköosiin.
- Alumiinisuo datin, jossa on paljon öljyn ja pölyn jäännöksiä tulisi puhdistaa lämpimässä vedessä tehokkaalla pesuaineella **kerran joka 1,5 – 2 kuun välein**. Suodattimen väri muuttuu pesun jälkeen ja ei vaikuta suodattimen tehokuuden.
- Alumiinisuo dattimen poistamiseksi (*kuva 6*) paina jousisalpaan **1**, samalla painamalla alas ja vetämällä itseensä päin, poista suodattimen paneeli. Uuden suodattimen asennus on samalla tavalla, mutta tässä tapauksessa vastoin päin toiminnot. **Ennen suodattimen asennusta antakaa sen kuivaa kokonaan.**
- Huonetilaan palauttavaan liesituulettimeen on asennettava rasvansuo dattimien lisäksi (lisävarusteena saatavan) aktiivihiilisuodatin. Tämä suodatin sitoo hajuhiukkaset. Suodatin kiinnitetään ventilaatorille. Vaihda aktiivihiilisuodatin 3 - 4 kuukauden välein tai aina, kun aktiivihiili ei enää tunnu suodattavan kaikkia hajuja. (Kuva 6)
- Jos haluat vaihtaa lamput, irrota tuuletin virrasta, anna lamppujen jäähtyä. Irrota alumiinisuo datin ja vaihda palanut polttimot samoiksi

**Kuva 6**



**LIESITUULETTIMEN MAHDOLLISET TOIMINTAHÄIRIÖ**

	Tarkista sähköliitännät	Tarkista, että moottori on päällä	Tarkista lampun kytkin (on oltava päällä)	Alumiinisuodatin (pestään kerran 1,5-2 kuukauden välein)	Tarkista pistorasia (jännitettä varten)	Tarkista polttimot	Tarkista ilmanpoistoputki (on oltava luonnos)	Tarkista hiilisuoatatin (vaihda kerran 3-4 kuukauden välein)
Ilmanpuhdistin ei toimi.	●	●			●			
Lamppu ei pala.			●		●	●		
Poistoilmatoiminta on heikko				●			●	●
Liesituuletin melutaso on noussut				●			●	

Sisäkierron toiminta heikko				●				●
--------------------------------	--	--	--	---	--	--	--	---