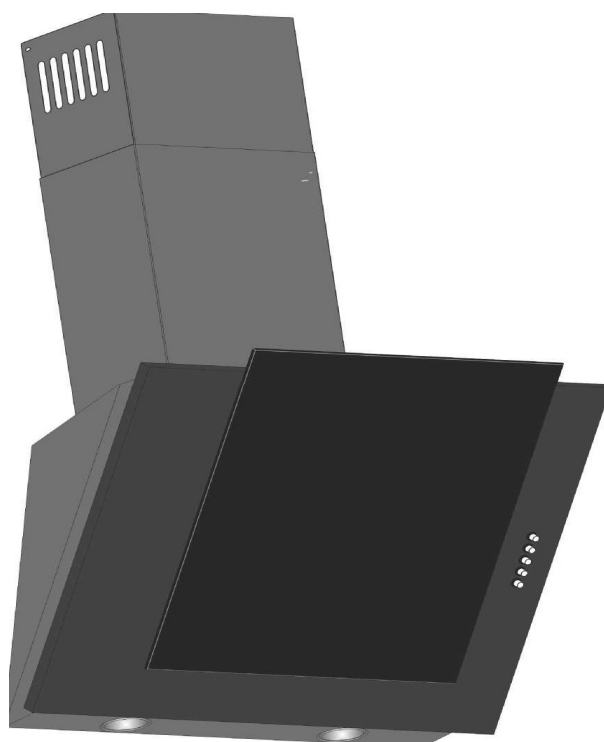




Liesituuletin
VTN L15 200



Käyttöohje

Arvoisa ostaja!

Kiitoksia että olette valinneet ”ELEYUS” liesituulettimen.

Olemme tehneet omasta puolestamme kaikki, jotta voisitte olla tyytyväinen tähän tuotteeseen.

Tuottajalta

Lue käyttö- ja asennusohje huolellisesti ennen kuin alat käyttää liesituuletinta. Säilytä tämä käyttöohje myöhäisempää tarkistusta varten. Tämän laitteen ja sen pakkausmateriaalit ovat valmistettu ympäristöystävällisesti. Ole hyvä ja käytä laitetta tehokkaasti ja heitä pakkaus pois myös ympäristöystävällisesti.

YLEISOHJEET

1. Ennen liesituulettimen asennusta ja sen käyttöä lue huolellisesti seuraavia tietoja asennuksen turvallisuudesta ja huollosta. Pitäkää tämä käyttöohje tallella.
2. Liesituuletin on suunniteltu poistamaan keittiöstä hajuja; käytä liesituuletinta vain siihen tarkoitukseen.
3. Suosittelemme kytkemään liesituulettimen päälle hiukan ennen ruoanlaiton aloitusta ja antaa sen toimia noin 15 minuuttia ruoanlaiton jälkeen, tai kunnes kaikki hajut ovat poistuneet.
4. Liesituulettimen tuuletusmallin muodosta, suodattimella ilmavirtausmalli muotoon vaihtamiseksi, tulisi osta myyjältä sopivat hiilisuodattimet.
5. **HUOMIO!** Älä aloita liesituulettimen asennusta ja sen suojausmuovin poistamista ennen, kun olet varma, että se on teknisesti sopiva. Ennen kun yhdistät laitteen sähköverkkoon varmista sen kaikki toiminnat.
6. Suosittelemme laitteen asennusta teknikon avulla. Tuotteen valmistaja ei ole vastuussa väärin asennetun laitteen aiheuttamista vahingoista ja virheistä.
7. Tuotteen valmistajalla on oikeus muuttaa tuotetta sen laadun ja teknisien ominaisuuksien parantamiseksi.
8. Liesituulettimen tekniset tiedot ovat merkitty tässä käyttöohjeessa sekä etiketissä joka sijaitsee liesituulettimen sisäreunassa (se tulee näkyviin poistamalla suodattimen).

TEKNISET TIEDOT

Jännite, V	220-230
Taajuus, Hz	50
Työtoimintojen määrä	3
Kokonaisliitännä teho, W	150 (220-225 W) /200 (270-305W)
Valaisimien teho (halogeeni/LED), W	2 x 35/2x2,5
Tuuletusteho yhdistämällä vakio ilmanvaihtojärjestelmään, m ³ /h	EU 750 / 1000 m ³
Leveys	500/600/900
Syvyys	340
Korkeus (säädettävä)	730 - 995
Ilmanvaihtoputken liitännän koko	Ø150/Ø120
Paino, kg, ei enemmän kun	9 - 12
Ulostulon suojaus luokka	1
Melutaso	44/64
Työtoiminta	S1 (pitkäaikainen)

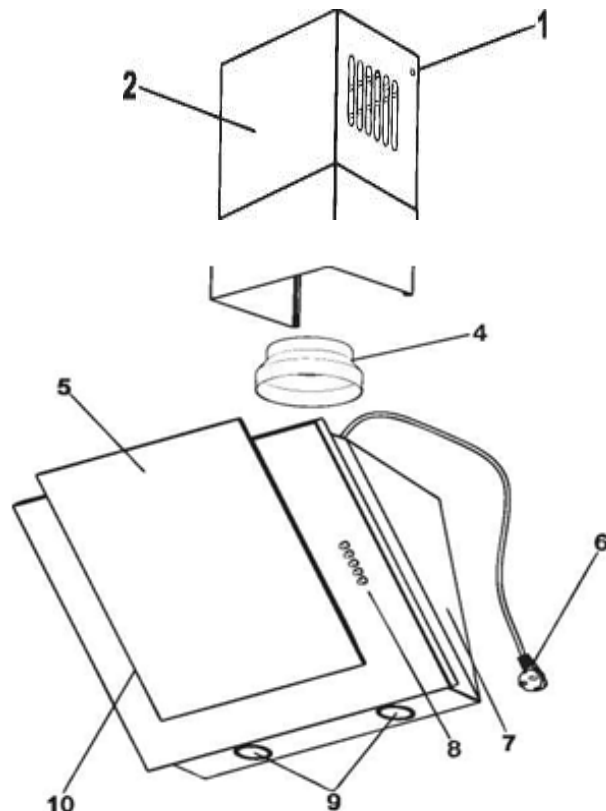
TURVALLISUUSOHJEET

Varmista ennen liesituulettimen liittämistä sähköverkkoon, että käyttämäsi sähköliittännän tiedot vastaavat laitteen arvokilvessä mainittuja tietoja (sähköverkon taajuus ja jännite). Kysy tarvittaessa neuvoa sähköasentajalta (katso tekniset tiedot).

- Käytä laitteessa olevien valaisimien vaihdossa vain saman tyyppisiä ja samalla vahvuudella olevia lamppeja.
- Ennen huoltotöitä: lampujen vaihtoa, suodattimien vaihtoa, liesituulettimen puhdistusta irrota aina laite sähkötulpasta.
- Puhdista liesituulettimen metallisuodatinta säännöllisesti (suositeltava joka toinen kuu), muuten vähentyy
- Älä käytä liesituuletinta avotulella. Suodattimiin kertynyt rasva voi syttyä palamaan.
- Flambeeratun ruuan valmistus liesituulettimen alla on kiellettyä.
- Lapset ja vastuuttomat henkilöt eivät saa käyttää liesituuletinta ilman valvontaa.
- Liesituulettimen käyttö uunien kohdalla jotka toimivat kiinteällä polttoaineella (kuten kivihiili, puu ja muut sen kaltaiset) on kielletty.
- **HUOMIO!** Laitteen voi yhdistää vain maadoituksella olevaan sähkötulppaan.
- Jos laite on viallinen, poista se sähkövirrasta ja ota yhteyttä valtuutetun huoltoyhtiöön. Älä korjaa itse laitetta.
- Ruokahöyryjä ja poistoilmaa ei saa johtaa jo käytössä olevaan savukanavaan jota käytetään jo toisien laitteiden (kaasukattila jne.) savun poistamiseksi. Siihen tulee käyttää vain tähän tarkoitukseen tarkoitettua ilmanvaihtokanavaa.
- Liesituulettimen asennuksessa käytä ilmaputkea $\varnothing 150 \times 120$ mm. Pienempi halkaisija estää ilman liikkuvuutta, joka aiheuttaa värähtelyä ja liiallista meteliä. Myös moottorin ylikuumenemisen vaara.
- Älä poista liesituulettimella syttymisestä (tulipalosta) johtuva savua, koska se voi aiheuttaa lisää tehoa tulipaloon.

LIESITUULETTIMEN KUVAUS

- 1 – poistoilmariitä
- 2, 3 - teleskooppiosa
- 4 – liitin $\varnothing 150/120$
- 5 – lasi
- 6 – sähköjohto
- 7 – runko
- 8 – Käyttövalitsimet
- 9 - LED-valaisimet
- 10 – alumiinisudatinta (lasin takana)

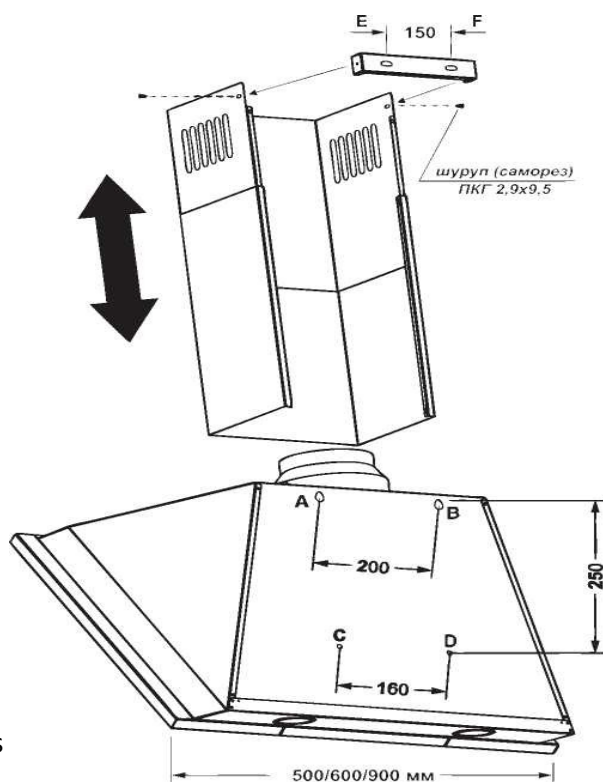
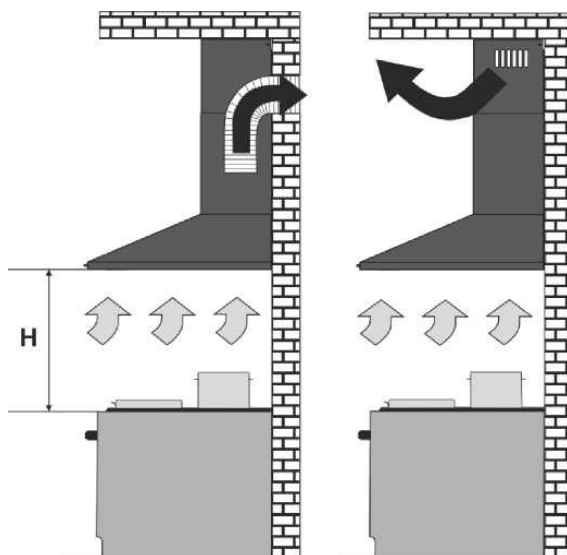


ASENNUS

- Suosittelemme laiteen asennusta teknikon avulla. Ennen asentelua aloitusta poista rasvasuodattimet.
- Huomio! Liesituulettimen ja työpinnan minimieron on oltava 650-570 mm, kaasulieden tapauksessa 750-850 mm (piirros 2)
- Merkitse seinälle pistet A ja B (piirros 3) ja poraa 2 reikää $\varnothing 7$, syvyys 40 mm
- Työnnä proppu jokaiseen reikään. Kierrä kahta 4,5x40 ruuvia kiinni jättämällä ruuveja vielä 5 mm:n verran auki.
- Laita tuulettin ruuveille A ja B
- Teleskooppiosan asennukseksi merkitse seinälle pistet E ja F. Poraa 2 reikää $\varnothing 7$, syvyys 40 mm ja kiinnitä pistet E ja F seinälle 2 ruuvilla 4,5x40 mm
- Ulkoilmastointia varten kiinnitä ilmanpoistoputki $\varnothing 120$ mm (ei kuuluu settiin) haaraputkeen, voitele ennen yhdistyskohta tiivisteellä ja sen jälkeen kiinnitä ruuvit. Toinen ilmanputken pää liitä ulkoilman virtaan. Jota tehokkuus olisi parasta, tulisi poistoputken olla mahdollisimman lyhyt ja suora. Siinä tapauksessa on myös vähemmän melua ja tärinää.

Piirros 2

Lieden ja tuulettimen välinen minimiero H



Piirros 3
Asennus

KÄYTTÖVALITSIMET



Valokytkin

Voit käyttää liesituulettimen valaisimia myös silloin, kun laite ei ole toiminnassa.



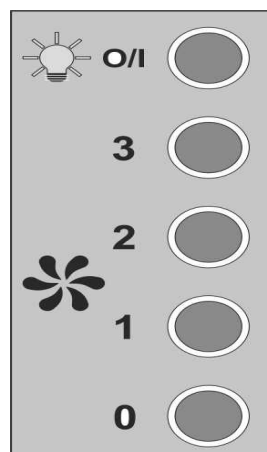
Imutehot 0 - 3

0-asentossa moottori on pois kytketty.

Normaaliin ruoanvalmistukseen riittävät imutehot 1 - 2.

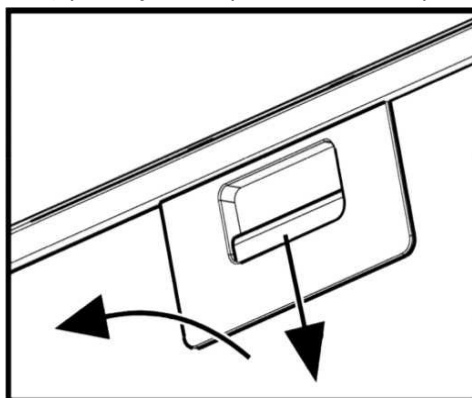
Paistamisen aikana ja voimakasta käryä aiheuttavien ruokien valmistuksessa voit valita hetkeksi intensiivisen imutehon 3.

Piirros 4



LIESITUULETTIMEN PUHDISTUS JA HUOLTO

- **Huomio!** Ennen laitteen puhdistusta ja huoltoa kytke aina laite ensin pois virrasta!
- Liesituulettimen ulkopintojen puhdistukseen käytä kosteata pyyhettä ja vain neutraaleja puhdistusaineita.
- Älä käytä laitteen pintojen puhdistukseen hankaavia puhdistusaineita tai liuottimia, hankausliina tai muuta sellaista joka voi vahingoita pintoja.
- Älä päästä vettä liesituulettimen sisäosiin tai sähköosiin.
- Alumiinisuodatin, jossa on paljon öljyn ja pölyn jäännöksiä tulisi puhdistaa lämpimässä vedessä tehokkaalla pesuaineella **kerran joka 1,5 – 2 kuun välein**. Suodattimen väri muuttuu pesun jälkeen ja ei vaikuta suodattimen tehokuuden.
- Alumiinisuodattimen poistamiseksi (*kuva 5*) paina jousisalpaan **1**, samalla painamalla alas ja vetämällä itseensä päin, poista paneeli. Uuden suodattimen tavalla, mutta tässä tapauksessa toiminnot. **Ennen suodattimen sen kuivaa kokonaan.**



suodattimen asennus on samalla vastoin päin asennusta antakaa

Piirros 5

Huonetilaan palauttavaan liesituulettimeen on asennettava rasvasuodattimien lisäksi (lisävarusteena saatavan) aktiivihiilisuodatin. Tämä suodatin sitoo hajuhiukkaset. Suodatin kiinnitetään ventilaatorin kannelle. Vaihda aktiivihiilisuodatin 3 - 4 kuukauden välein tai aina, kun aktiivihiili ei enää tunnu suodattavan kaikkia hajuja.

LIESITUULETTIMEN MAHDOLLISET TOIMINTAHÄIRIÖT

	Tarkista sähköyhteydet	Tarkista onko moottori kytketty päälle	Tarkista valaisimen kytkintä (pitää olla päälle kytketty)	Tarkista alumiinisuodatinta (tulee puhista ainakin kerran 1,5-2 kuun aikana)	Tarkista pistorasia (onko jännitys olemassa)	Tarkista lamput	Tarkista ilmanpoiston putki (pitää olla ulosimu)	Tarkista hiilisuodatinta (tulisi vaihtaa 1 kerta joka 3-4 kuun jälkeen)
Liesituuletin ei toimi	●	●			●			
Valaisin ei palaa	●		●		●	●		
Poistoilmatoiminta on heikko				●			●	●
Liesituuletin melutaso on noussut				●			●	
Sisäkierron toiminta heikko				●				●