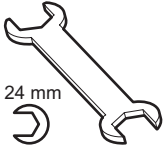
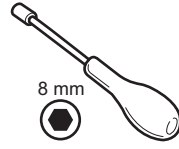
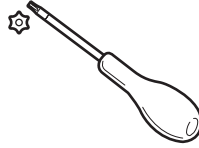
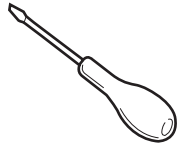
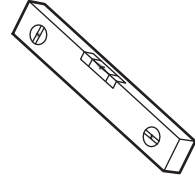
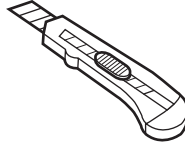


- DA** Installationsvejledning
Vigtigt! Læs brugsanvisningens instruktioner vedrørende sikkerhed, før installationen påbegyndes.
- EN** Installation Instruction
Warning! Before proceeding with installation, read the safety information in the User Manual.
- FI** Asennusohjeet
Varoitus! Ennen kuin aloitat asennuksen, lue käyttöohjeen sisältämät turvallisuusohjeet.
- IT** Istruzioni di installazione
Attenzione! Prima di procedere all'installazione, leggere le istruzioni di sicurezza contenute nel Libretto Istruzioni.
- IS** Uppsetningarleiðbeininga
Aðvörun! Lesið öryggisleiðbeiningarnar í notendahandbókinni áður en haldið er áfram með uppsetninguna.
- NO** Monteringsanvisning
Advarsel! Les sikkerhetsinformasjonene i bruksanvisningen før du begynner installasjonen.
- SV** Installationsanvisningar
Varning! Läs säkerhetsanvisningarna i bruksanvisningen innan du fortsätter med installationen.





24 mm



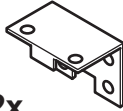
A



3,5x16 mm

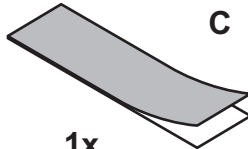
4x

B



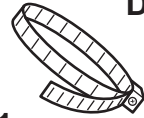
2x

C



1x

D



1x

DK

FI

NO

SE



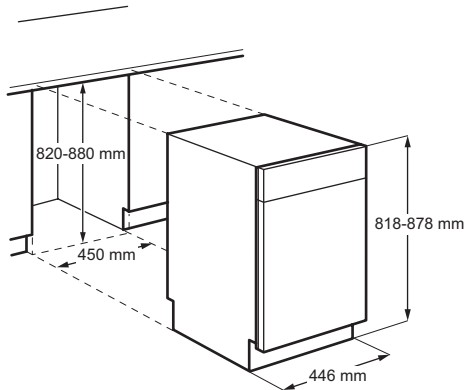
E

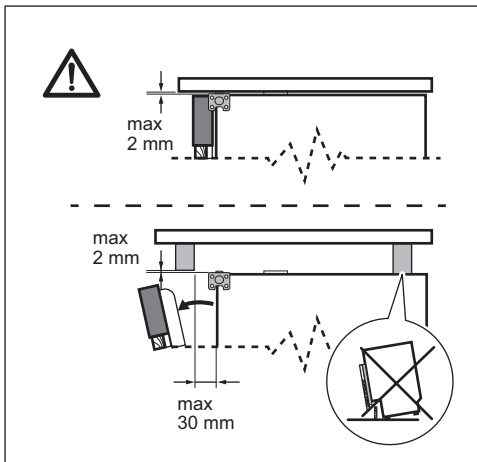
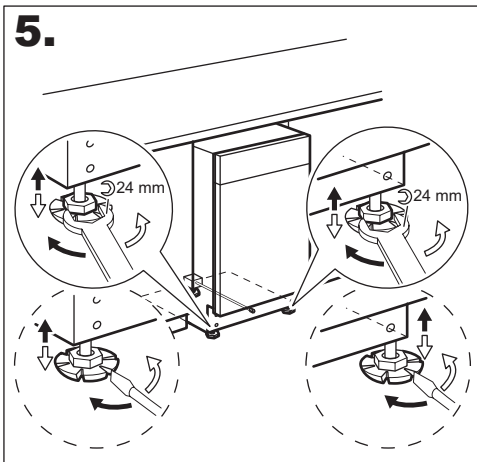
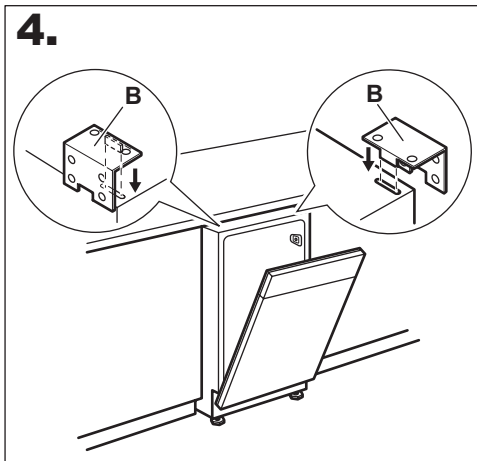
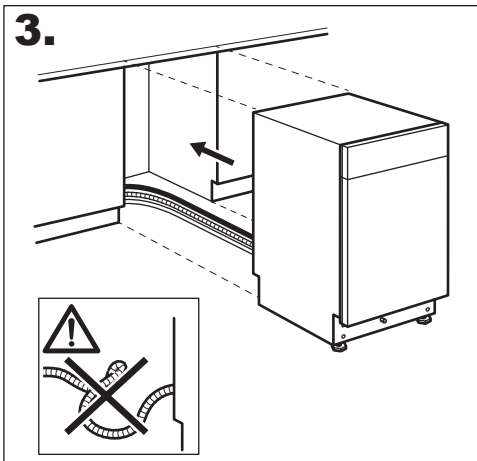
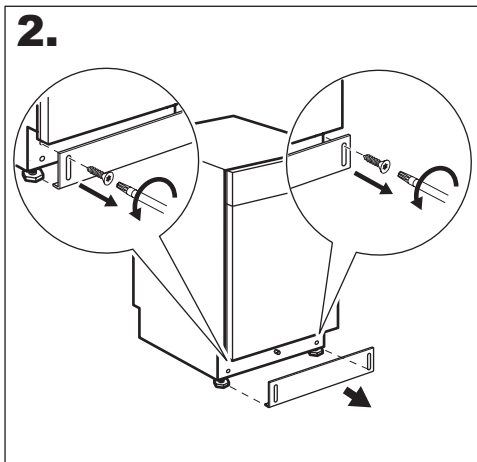
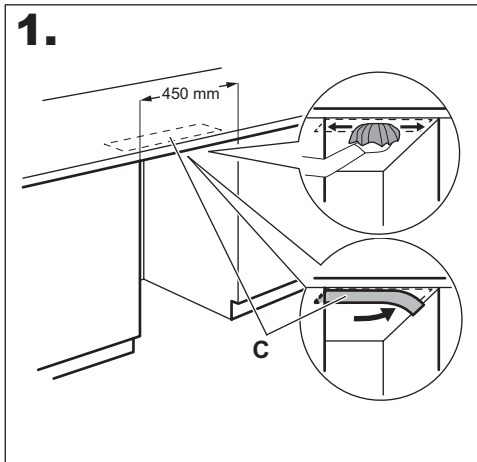
1x

F

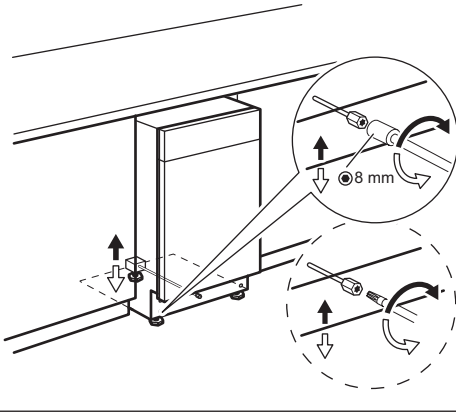


1x

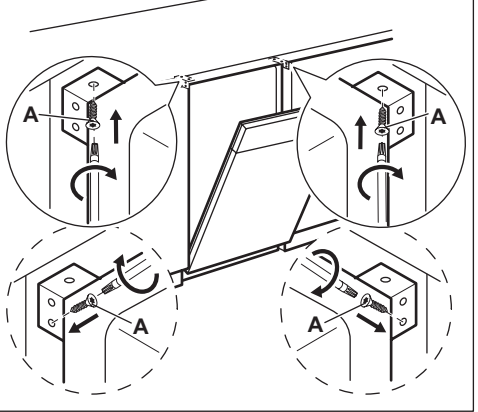




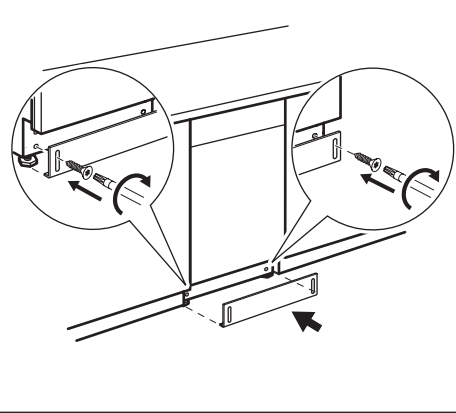
6.



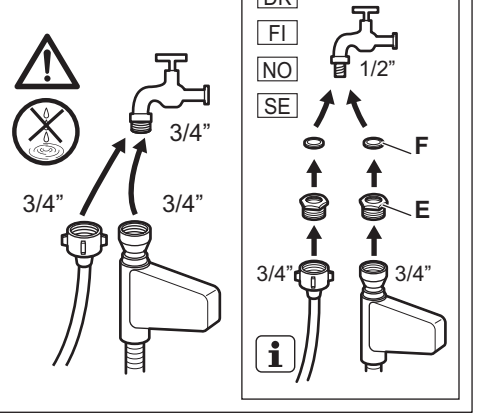
7.



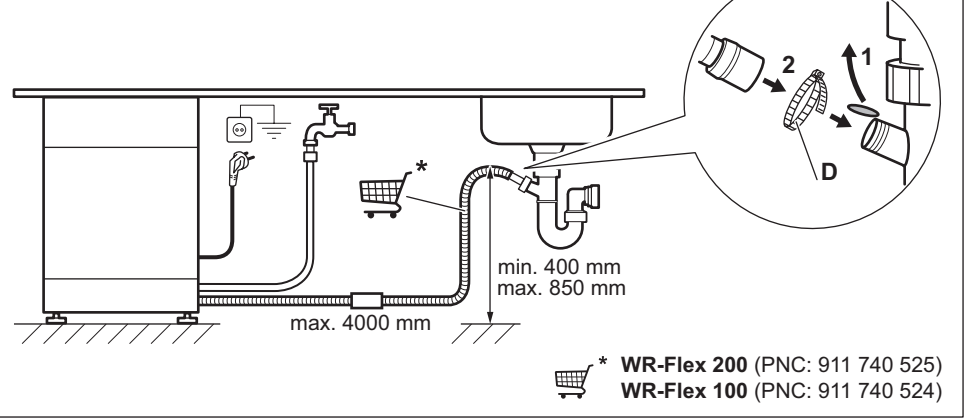
8.




9.



10.



*  **WR-Flex 200** (PNC: 911 740 525)
WR-Flex 100 (PNC: 911 740 524)