

EW7F5247A4



FI Kuivaava pesukone

Käyttöohje



SISÄLTÖ

1. TURVALLISUUSTIEDOT.....	3
2. TURVALLISUUSOHJEET.....	6
3. TUOTEKUVAUS.....	7
4. TEKNISET TIEDOT.....	8
5. ASENNUS.....	8
6. KÄYTTÖPANEELI.....	18
7. SÄÄTIMET JA PAINIKKEET.....	20
8. OHJELMAT.....	23
9. ASETUKSET.....	32
10. KÄYTTÖNOTTO.....	32
11. PÄIVITTÄINEN KÄYTTÖ - PYYKIN PESEMINEN.....	32
12. PÄIVITTÄINEN KÄYTTÖ - PYYKIN PESEMINEN JA KUIVAAMINEN.....	37
13. PÄIVITTÄINEN KÄYTTÖ - VAIN KUIVAUS.....	38
14. TEKSTIILIEN NUKKA.....	39
15. VIHJEITÄ JA NEUVOJA.....	39
16. HOITO JA PUHDISTUS.....	42
17. VIANMÄÄRITYS.....	48
18. KULUTUSARVOT.....	53

SINUN PARHAAKSESI

Kiitämme teitä Electrolux-laitteen hankinnasta. Olette valinneet tuotteen, joka perustuu vuosikymmenien aikana saatuun kokemukseen ja innovaatioon. Kekseliäs ja tyylikäs laite, joka on suunniteltu teitä ajatellen. Laitetta käyttäessänne voitte olla aina varma erinomaisista tuloksista.

Tervetuloa Electroluxiin.

Vieraile verkkosivullamme:



Saadaksesi käyttöön liittyviä neuvoja, esitteitä, vianmääritysohjeita ja korjausohjeita:

www.electrolux.com/support



Rekisteröi tuote paremman palvelun saamiseksi:

www.registerelectrolux.com



Ostaaksesi laitteesi lisävarusteita, kulutusosia ja alkuperäisiä varaosia:


www.electrolux.com/shop

ASIAKASPALVELU JA HUOLTO

Käytä aina vain alkuperäisiä varaosia.

Pidä seuraavat tiedot saatavilla ottaessasi yhteyttä valtuutettuun huoltoliikkeeseemme. Malli, tuotenumero, sarjanumero.

Tiedot löytyvät arvokilvestä.

 Varoitukset/huomautukset ja turvallisuusohjeet

 Yleisohjeet ja vinkit

 Ympäristönsuojeluohjeita

Oikeus muutoksiin pidätetään.

1. ⚠ TURVALLISUUSTIEDOT

Lue laitteen mukana toimitetut ohjeet ennen laitteen asennusta ja käyttöä. Valmistaja ei ota vastuuta henkilövahingoista tai vahingoista, jotka aiheutuvat virheellisestä asennuksesta tai käytöstä. Säilytä ohjeita aina varmassa ja helppopääsyisessä paikassa tulevia käyttökertoja varten.

1.1 Lasten ja taitamattomien henkilöiden turvallisuus



VAROITUS!

Tukehtumis- tai henkilövamman tai pysyvän vammautumisen vaara.

- Vähintään 8 vuotta täyttäneet lapset ja sellaiset henkilöt, joiden fyysiset, sensoriset tai henkiset kyvyt eivät ole tähän riittäviä tai joilla ei ole laitteen tuntemusta tai kokemusta sen käytöstä, saavat käyttää tätä laitetta ainoastaan silloin, kun heidän turvallisuudestaan vastaava henkilö valvoo ja ohjaa heitä käyttämään laitetta turvallisesti ja ymmärtämään sen käyttöön liittyvät vaarat.
- Laite on pidettävä 3-8-vuotiaiden lasten ja erittäin vakavasti liikuntarajoitteisten henkilöiden ulottumattomissa, ellei heitä valvota jatkuvasti.
- Alle 3-vuotiaat lapset tulee pitää kaukana laitteesta, ellei heitä valvota jatkuvasti.
- Älä anna lasten leikkiä laitteella.
- Kaikki pakkaukset tulee pitää lasten ulottumattomissa ja hävittää asianmukaisesti.
- Pidä pesuaineet lasten ulottumattomissa.
- Pidä lapset ja kotieläimet poissa laitteen luota silloin, kun laitteen luukku on auki.
- Jos laitteessa on lapsilukko, se tulee kytkeä päälle.
- Lapset eivät saa puhdistaa laitetta tai suorittaa laitteeseen käyttäjän huoltotoimenpiteitä.

1.2 Yleiset turvallisuusohjeet

- Älä muuta laitteen teknisiä ominaisuuksia.

- Laite on tarkoitettu käytettäväksi kotiympäristöissä ja vastaavissa ympäristöissä, kuten:
 - henkilöstön kodinomaisen keittiöympäristö liikkeissä, toimistoissa ja muissa työympäristöissä
 - hotellien, motellien ja muiden majatalojen asiakkaiden kodinomaisen käyttöympäristö
 - kerrostalojen tai pikapesuloiden yleiset tilat.
- Laite tulee asentaa vapaasti seisovaksi kodinkoneeksi tai keittiön työtason alapuolelle tilan sen salliessa.
- Älä asenna laitetta lukittavan oven, liukuoven tai vastakkaiselle puolelle kiinnitetyn oven taakse, jossa laitteen ovea ei voida avata kokonaan.
- Kytke pistoke pistorasiaan vasta asennuksen jälkeen. Varmista, että laitteen verkkovirtakytkentä on hyvin ulottuvilla laitteen asennuksen jälkeen.
- Pohjan tuuletusaukot eivät saa olla maton tai muun lattiapäällysteen peitossa.
- HUOMAUTUS: Laitteeseen ei saa liittää ulkoista kytkintä, kuten ajastinta, eikä sitä saa liittää virtapiiriin, jonka sähkölaitos säännöllisin väliajoin kytkee päälle/ pois päältä.
- Varmista, että huoneen ilmanvaihto on hyvä. Muiden kaasulla tai polttoaineilla toimivien laitteiden tai avotulien kehittämät höyryt tai savu eivät saa päästä tilaan ilmastointikanavien kautta.
- Poistoilmaa ei saa poistaa hormiin, jota käytetään kaasulla tai muilla polttoaineilla toimivien laitteiden höyryn poistamiseen.
- Tuloveden vedenpaineen tulee olla poistotien liittimessä välillä 0,5 bar (0,05 MPa) ja 8 bar (0,8 MPa).
- Maksimitäyttömäärää 7 kg ei saa ylittää (ks. kappale "Ohjelmataulukko").
- Laite tulee liittää vesijohtoverkkoliitäntään käyttämällä tuotteen mukana toimitettuja tai muita valtuutetun huoltopalvelun toimittamia uusia letkusarjoja.
- Vanhaa letkua ei saa käyttää uudelleen.

- Jos virtajohto vaurioituu, sen saa sähkövaaran välttämiseksi vaihtaa vain valmistaja, valtuutettu huoltoliike tai vastaava ammattitaitoinen henkilö.
- Pyyhi mahdollinen laitteen ympärille kerääntynyt nukka ja muut materiaalijäämät pois.
- Tekstiilit, joissa on kasvis- tai mineraaliöljyä, asetonia, alkoholia, petrolia, kerosiinia, tahrainpoistoainetta, tärpättiä, vahoja ja vahanpoistoaineita on pestävä erikseen käyttäen runsaasti pesuainetta, ennen kuin ne voidaan kuivata kuivaavassa pesukoneessa.
- Jos tekstiileissä on teollisten kemikaalien tahroja, niitä ei saa pestä laitteessa.
- Älä kuivaa kuivaavassa pesukoneessa pesemättömiä vaatteita.
- Kuivaavassa pesukoneessa ei saa kuivata vaahtokumista valmistettuja tuotteita (lateksivaahto), suihkumyssiä, vettähylykiviä tekstiilejä, kumitettuja esineitä tai vaatteita eikä vaahtokumilla täytettyjä tyynyjä.
- Noudata huuhteluaineiden ja vastaavien tuotteiden käytössä aina tuotteen valmistajan ohjeita.
- Poista pyykeistä kaikki mahdolliset sytytyslähteet, kuten savukkeensytyttimet ja tulitikut.
- Älä koskaan pysäytä kuivaavaa pesukonetta ennen kuivausjakson päättymistä, ellet heti ota pyykkiä rummusta ja levitä sitä kuivumaan, jotta kuumuus voi haihtua.
- Kuivaavan pesukoneen ohjelman loppuvaihe suoritetaan alhaisessa lämpötilassa (jäähdytysvaihe), jotta kaikki tekstiilit jäähtyvät riittävästi niiden vaurioitumisen välttämiseksi.
- Älä käytä painepesureita ja/tai höyryä laitteen puhdistamiseen.
- Puhdista laite kostealla liinalla. Käytä ainoastaan mietoja pesuaineita. Älä käytä hankausainetta, hankaavia pesulappuja, liuottimia tai metalliesineitä.
- Kytke laite pois toiminnasta ja irrota pistoke pistorasiasta ennen ylläpitotoimien aloittamista.

2. TURVALLISUUSOHJEET

2.1 Asennus



Asennuksessa on noudatettava asiaankuuluvia paikallisia määräyksiä.

- Noudata koneen mukana toimitettuja asennusohjeita.
- Älä asenna tai käytä laitetta tilassa, jossa se voi altistua alle 0 °C lämpötilalle tai sääolosuhteille.
- Laitte tulee säilyttää pystyasennossa siirtämisen aikana.
- Varmista riittävä ilmankierto laitteen ja lattian välissä.
- Poista kaikki pakkausmateriaalit ja kuljetuspultit.
- Varmista, että laitteen asennuspaikan lattia on tasainen, vakaa, lämmönkestävä ja puhdas.
- Säilytä kuljetuspultit varmassa paikassa. Jos laitetta halutaan siirtää tulevaisuudessa, kuljetuspultit tulee asentaa takaisin rummun lukitsemiseksi ja sisäisten vaurioiden välttämiseksi.
- Siirrä laitetta aina varoen, sillä se on raskas. Käytä aina suojakäsineitä ja suojaavia jalkineita.
- Vaurioitunutta laitetta ei saa asentaa tai käyttää.
- Älä asenna laitetta paikkaan, jossa laitteen luukku ei voida avata kokonaan.
- Säädä jalkoja, jotta laitteen ja lattian väliin jää riittävästi tilaa.
- Kun laite on asetettu lopulliseen asennuspaikkaan, tarkista, että se on oikein tasapainossa vesivaakaa käyttäen. Säädä tarvittaessa laitteen säätöjalkoja.

2.2 Sähköliitännät



VAROITUS!
Tulipalo- ja sähköiskuvaara.

- Laitte on kytkettävä maadoitettuun pistorasiaan.
- Kytke pistoke maadoitettuun pistorasiaan.
- Älä käytä jakorasioita tai jatkojohtoja.
- Älä vedä virtajohtosta pistoketta irrottaessasi. Vedä aina pistokkeesta.

- Älä koske virtajohtoon tai pistokkeeseen märillä käsillä.

2.3 Vesiliitântä

- Varo, etteivät vesiletkut vaurioidu.
- Anna veden valua, kunnes se on puhdasta ja kirkasta ennen uusien putkien liittämistä, kun putkia ei ole käytetty pitkään aikaan, korjaustöiden jälkeen tai kun uusia laitteita (vesimittarit, jne.) on asennettu.
- Tarkista ensimmäisen käyttökerran aikana ja sen jälkeen, ettei laitteessa ole vesivuotojen merkkejä.

2.4 Käyttö



VAROITUS!
Virheellinen käyttö voi aiheuttaa henkilövahinkoja, sähköiskuja, tulipaloja, palovammoja tai laitteen vaurioitumisen.

- Älä aseta laitteeseen, sen lähelle tai päälle syttyviä tuotteita tai syttyviin tuotteisiin kostutettuja esineitä.
- Älä koske luukun lasiin pesuohjelman ollessa käynnissä. Lasi voi olla kuuma.
- Älä kuivaa vaurioituneita (repeytyneitä, rispaantuneita) tekstiilejä, joissa on pehmusteita tai täyhteitä.
- Jos pyykki on pesty tahranpoistoainetta käyttäen, suorita ylimääräinen huuhteluohjelma ennen kuivausohjelman käynnistämistä.
- Varmista, että kaikki metalliosat on poistettu pyykistä.
- Kuivaa vain tekstiilejä, jotka voidaan kuivata laitteessa. Noudata tekstiilien hoito-ohjemerkintöjä.
- Älä istu tai seiso laitteen avoimen luukun päällä.
- Älä kuivaa laitteessa täysin märkiä vaatteita.
- Älä anna kuumien esineiden koskea laitteen muoviosia.
- Poista pesupallo (jos käytössä) ennen kuivausohjelman käynnistämistä.
- Älä käytä pesupalloa, kun asetat tauottoman ohjelman.

2.5 Sisävalo



VAROITUS!

Henkilövahingon vaara.

- Lisätietoa tämän tuotteen sisällä olevista lamputta sekä erikseen myytävistä varalampuista: Kyseiset lamput on suunniteltu kestäväään kodinkoneissa vaativia fyysisiä olosuhteita (esim. lämpötila, tärinä, kosteus) tai ne antavat tietoa laitteen toimintatilasta. Niitä ei ole tarkoitettu muihin käyttötarkoituksiin eivätkä ne sovi huoneiden valaisemiseen.
- Kun sisävalo on vaihdettava, ota yhteyttä valtuutettuun huoltoilikkeeseen.

2.6 Huolto

- Kun laite on korjattava, ota yhteyttä valtuutettuun huoltopalveluun. Käytä vain alkuperäisiä varaosia.
- Huomaa, että itse suoritettut tai muut kuin ammattilaisen suorittamat korjaukset voivat aiheuttaa vaaratilanteita ja mitätöidä takuun.
- Seuraavat varaosat ovat saatavilla 10 vuoden ajan mallin tuotannon lopettamisesta: moottori ja moottorin harjat, moottorin ja rumpun välinen voimansiirto, pumput,

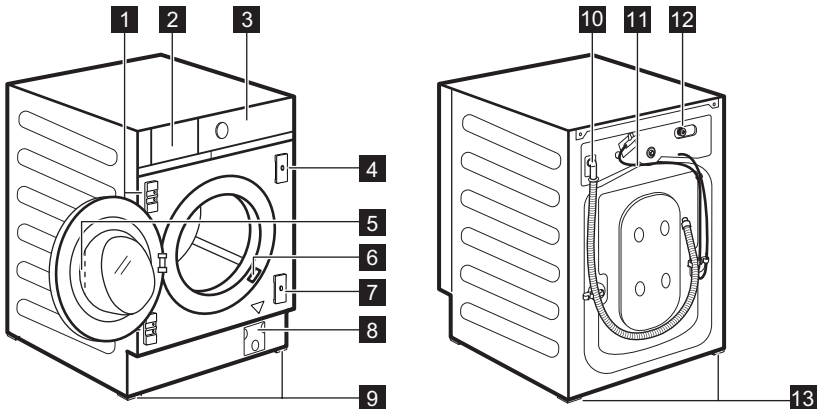
iskunvaimentimet ja jouset, pesurumpu, rumpun ristikko ja vastaavat kuulalaaakit, lämmittimet ja lämpövastukset, mukaan lukien lämpöpumput, putket ja vastaavat laitteistot, kuten letkut, venttiilit, suodattimet ja Aqaastop-järjestelmät, piirilevyt, elektroniset näytöt, painekeytkimet, termostaatit ja anturit, ohjelmistot ja laiteohjelmistot, nollausohjelmisto mukaan lukien, luukku, luukun saranat ja tiivisteet, muut tiivisteet, luukun lukitus, muoviset lisäosat (esim. pesuainelokerot). Huomaa, että jotkin näistä varaosista ovat saatavilla ainoastaan ammattilaiskorjaajille ja kaikki varaosat eivät välttämättä koske kaikkia malleja.

2.7 Hävittäminen

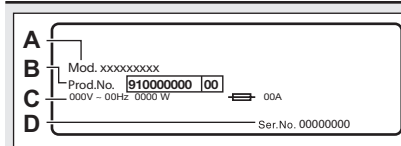
- Irrota laite sähköverkosta ja vedenjakelusta.
- Leikkaa virtajohto laitteen läheltä ja hävitä se.
- Poista luukun lukitus, jotta lapset ja eläimet eivät voisi jäädä kiinni rumpun sisälle.
- Hävitä laite paikallisten kotitalouksien sähkö- ja elektroniikkalaiteromua (WEEE) koskevien määräyksien mukaisesti.

3. TUOTEKUVAUS

3.1 Laitteen kuvaus



- | | |
|-------------------------------|---|
| 1 Saranan tuet | 8 Tyhjennyspumpon sihti |
| 2 Pesuainelokero | 9 Etujalat laitteen tasapainotukseen |
| 3 Käyttöpaneeli | 10 Tyhjennysletku |
| 4 Magneettilevy | 11 Virtajohto |
| 5 Luukun kahva | 12 Vedenottoletkun liitäntä |
| 6 Arvokilpi | 13 Takajalat laitteen tasapainotukseen |
| 7 Levy kumivatkaamalla | |



Arvokilpi sisältää mallin nimen (A), tuotenumeron (B), sähköarvot (C) sekä sarjanumeron (D).

4. TEKNISET TIEDOT

Mitat	Leveys/korkeus/kokonaissyvyys	59.6 cm /81.9 cm /55.3 cm
Sähköliitäntä	Jännite Kokonaisteho Sulake Taajuus	230 V 2000 W 10 A 50 Hz
Suojakansi takaa kiinteiden hiukkasten ja kosteuden suojaustason, lukuun ottamatta kuitenkin matalajännitteisiä laitteita, joissa ei ole kosteussuojaa		IPX4
Vesiliitäntä ¹⁾		Kylmä vesi
Vedenpaine	Minimi Maksimi	0,5 bar (0,05 MPa) 8 bar (0,8 MPa)
Maksimitäyttömäärä	Puuvilla	7 kg
Maksimikuivapaino	Puuvilla Synteettiset	4 kg 3 kg
Linkousnopeus	Maksimilinkousnopeus	1551 kierrosta minuutissa

¹⁾ Liitä vedenottoletku hanaan, jossa on 3/4" kierteitys.

5. ASENNUS

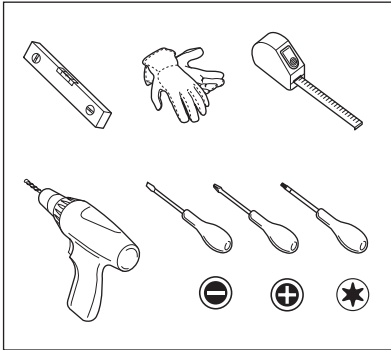


VAROITUS!
Lue turvallisuutta koskevat luvut.

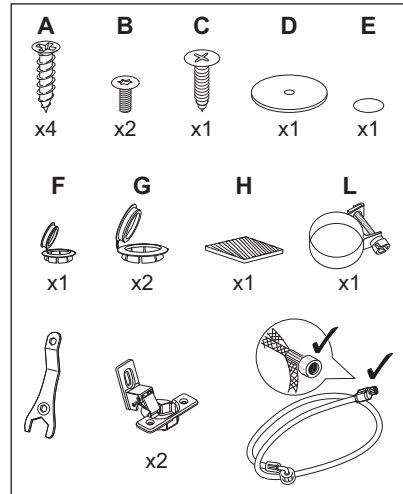
5.1 Valmistelutoimet asennusta varten



Asentaminen on suositeltavaa antaa kahden henkilön suorittavaksi.



5.2 Laitteessa on ...



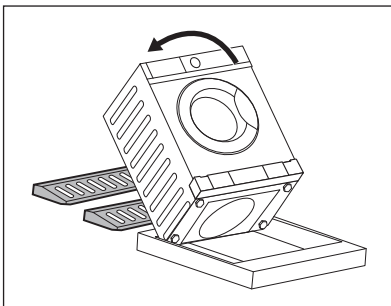
5.3 Pakkauksen purkaminen



VAROITUS!
Käytä suojakäsineitä.



VAROITUS!
Poista kaikki pakkausmateriaalit ja kuljetustuet ennen laitteen asennusta.



1. Aseta kaksi pakkauksen polystyreenikappaletta lattialle laitteen alle.

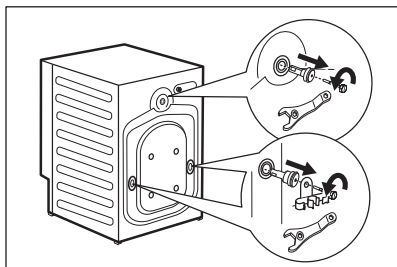
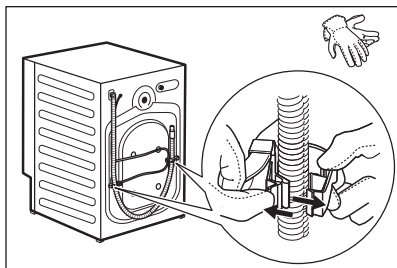
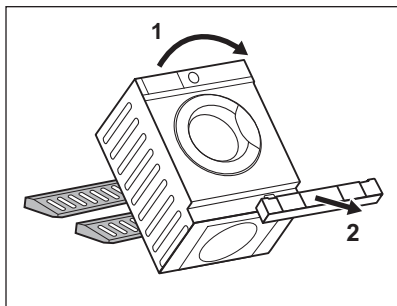
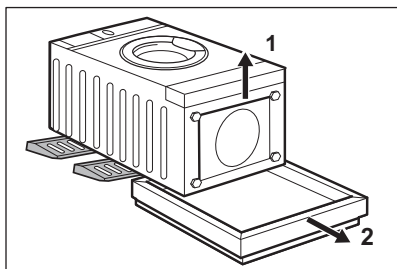


VAROITUS!
Tämä toimenpide on erittäin suositeltavaa antaa kahden henkilön suorittavaksi.

2. Aseta laite varoen alas sen takaosan varaan.



Varmista, etteivät letkut vaurioidu.



3. Poista polystyreenisuoja alaosasta.

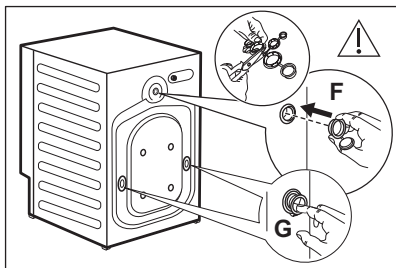
4. Palauta laite pystyasentoon ja poista pistorasian polystyreenisuoja.

5. Irrota virtajohto ja tyhjennysletku letkunpidikkeistä.



Tyhjennysletkusta tulee vettä. Tämä johtuu tehtaalla vedellä suoritetuista laitetesteistä.

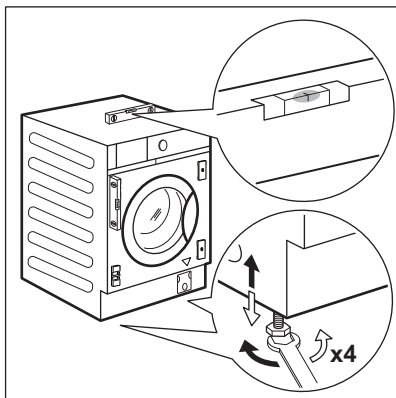
6. Irrota kolme pulttia, letkunpidikkeet ja muoviset välilevyt koneen mukana toimitetulla ruuviavaimella.



7. Sulje reiät ohjekirjapussissa olevilla muovitulpilla. Aseta pienin tulppa **F** yläreikään ja kaksi suurempaa tulpaa **G** alareikiin.

i Pakkauspaineet ja kuljetustuet kannattaa säilyttää mahdollisia tulevia laitteen siirtoja varten.

5.4 Laitteen sijoittaminen ja tasapainottaminen



1. Asenna laite tasaiselle, kovalle lattialle.



VAROITUS!

Varmista, että matot eivät estä laitteen alapuolella olevaa ilmankiertoa.



Vie laite kalusteen asennuspaikan lähelle ennen sen tasapainottamista. Katso lisätietoa kohdasta "Asentaminen kalusteeseen".

2. Tasapainota laite löysäämällä tai kiristämällä jalvoja.



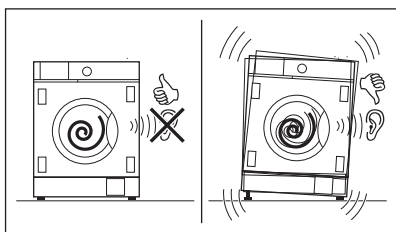
Laitteen oikea tasapaino estää laitteen tärisemisen, käyntiäänet ja liikkumisen käytön aikana.

Laitteen on oltava tasapainossa ja vakaa.

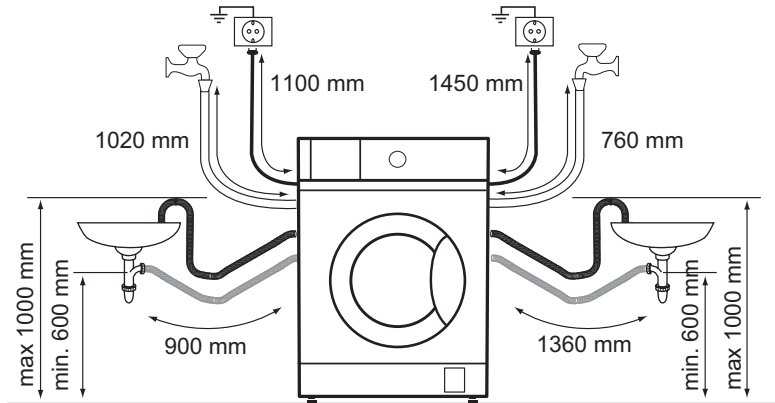


HUOMIO!

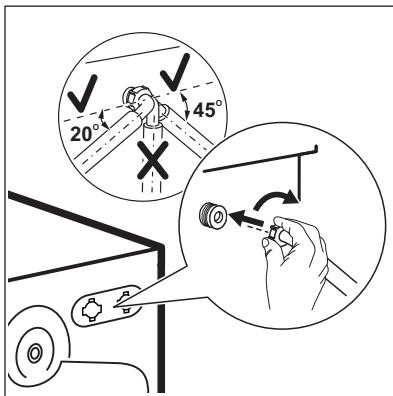
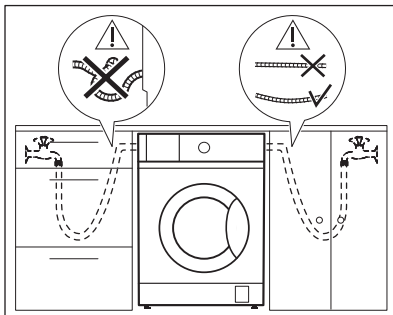
Älä aseta pahvi- tai puukappaleita tai vastaavia materiaaleja laitteen jalkojen alapuolelle sen tasapainottamiseksi.



5.5 Letkun ja johdon liittäminen



Vedenottoletku

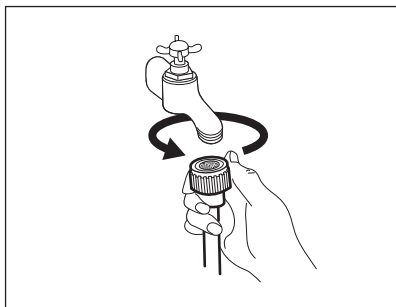


1. Poista vedenottoletku rummun sisältä.
2. Liitä vedenottoletku oikeaan suuntaan ja oikeassa kulmassa. Tarkista vesihanauksen sijainti ennen letkun liittämistä laittaan takaosaan.



Varmista, ettei vesiletku ole mutkalla, puristuksissa tai liian kireä.

3. Liitä letku laitteen takaosaan. Älä käännä vedenottoletkua alaspäin, vaan käännä sitä vasemmalle tai oikealle vesihanauksen sijainnista riippuen.
4. Kiinnitä se oikein löysäämällä rengasmutteria.



5. Liitä vedenottoletku kylmävesihanaan, jossa on 3/4 tuuman kierteitys.



VAROITUS!

Varmista, etteivät liitännät vuoda.



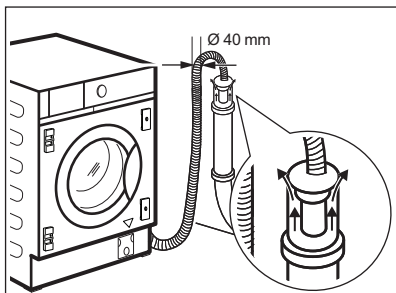
Käytä laitteen mukana toimitettua letkua.



Älä käytä jatkoletkua, jos vedenottoletku on liian lyhyt. Jos vedenottoletkun vaihto on tarpeen, ota yhteyttä valtuutettuun huoltopalveluun.

Veden tyhjentäminen

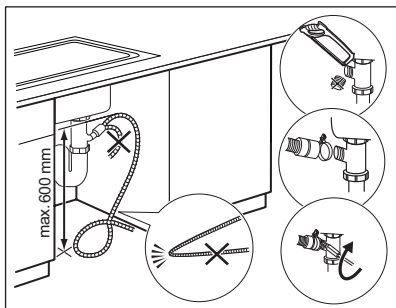
Tyhjennysletku voidaan liittää:



Tuuletusaukolla varustettuun pystyputkeen

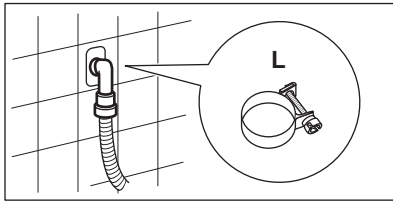
Suoraan viemäriputkeen, joka on vähintään 60 cm:n (23,6") ja korkeintaan 100 cm (39,3") korkeudella.

Tyhjennysletkun päässä on aina oltava ilmarako, toisin sanoen tyhjennysputken sisähalkaisijan (vähintään 40 mm - vähintään 1,6") on oltava suurempi kuin letkun ulkohalkaisija.



Altaan poistoviemäriin

Aseta tyhjennysletku viemäriin ja kiristä se pakkaukseen kuuluvalla nippusiteellä **L**. Varmista, että tyhjennysletku on asennettu niin, että jäljelle jäävät hiukkaset eivät pääse altaasta laitteeseen.



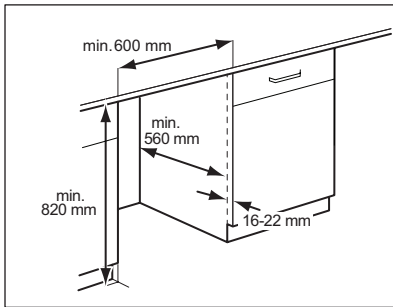
Seinäputkeen

Suoraan huoneen seinään rakennettuun tyhjennysputkeen pakkaukseen kuuluvalla nippusiteellä **L** kiristään.

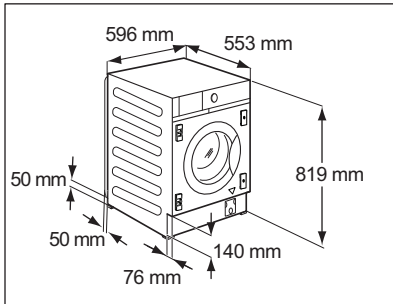


Voit pidentää tyhjennysletkua enintään 400 cm. Ota yhteyttä huoltopalveluun tyhjennysletkun vaihtamiseksi ja jatkeen saamiseksi.

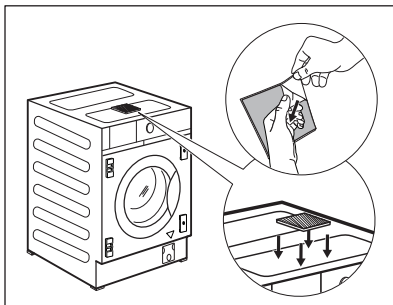
5.6 Asentaminen kalusteeseen



Tämä laite on tarkoitettu upotettavaksi keittiökaluusteeseen. Katso asennuspaikan mitat kaavioista.



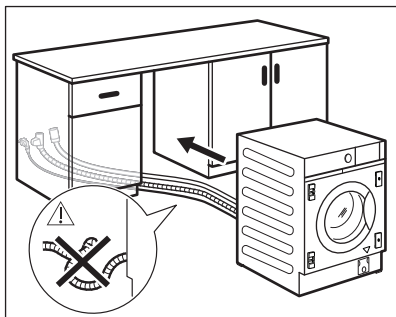
Jos letkuja jää laitteen taakse, varmista, ettei mitoilla 50 x 50 mm merkityssä pienessä aukossa ole mitään tukoksia.



Laitteessa on lisäksi liimattava sienipehmuste **H**, joka voi olla rummun sisällä.

Kiinnitä se laitteen yläosaan kaavion mukaisesti.

Kun laite tasapainotetaan kalusteen alapuolelle, sienipehmustetta EI SAA puristaa.



Vie laite aukon lähelle ja esiaseta vedenottoletku, tyhjennysletku ja virtajohto paikoilleen ennen laitteen asentamista kalusteeseen.



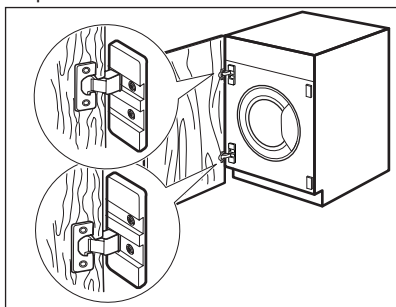
VAROITUS!

Varmista, etteivät ne ole mutkalla tai puristuksissa.

5.7 Valmistelut ja kaapin oven asennus

Kaapin oven mitat:

- leveys vähintään 595 ja enintään 598 mm;
- paksuus 16-22 mm.

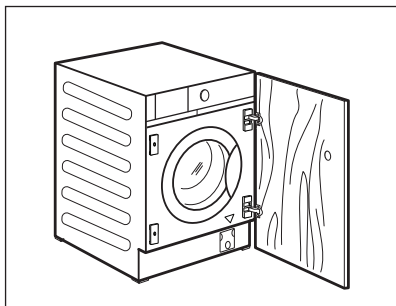


Tehdasasetus

Laitteen alkuperäisessä kokoonpanossa kaapin ovi on tarkoitettu avattavaksi oikealta vasemmalle.

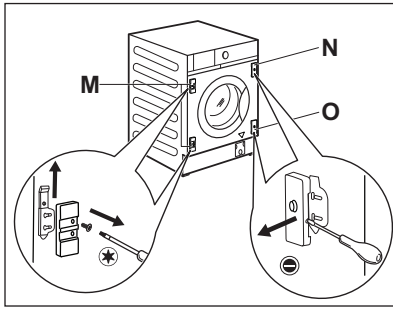


Paras ratkaisu on ruuvata yläsarana ylälevyn ylempään reikään ja alasarana alalevyn alareikään.

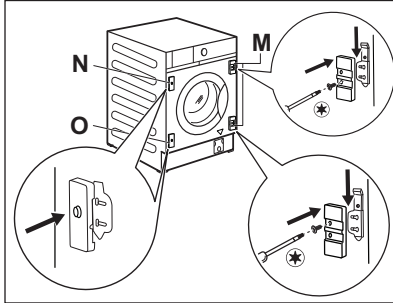


Kaapin oven kätisyyden vaihto

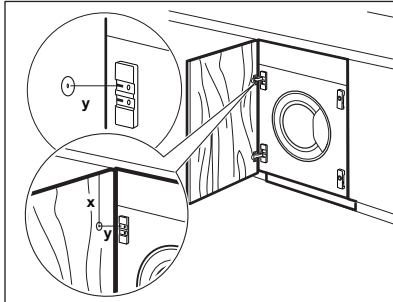
Kaapin oven kätisyys tulee vaihtaa ennen kuin laite asennetaan kokonaan kalusteeseen.



Jos kaapin ovi on avattava vasemmalta oikealle, vaihda saranan tukien **M** paikkaa magneettilevyllä **N** ja alalevyllä **O**.



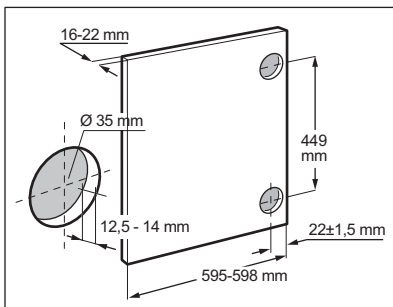
i Varmista, että magneettilevy on yläasennossa.



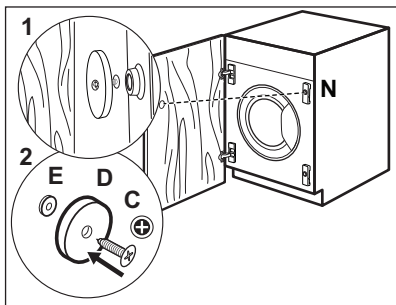
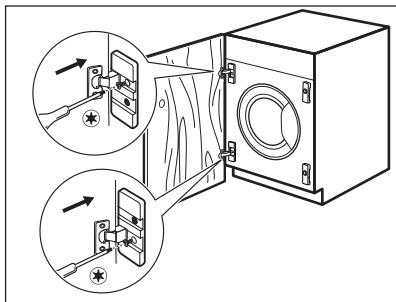
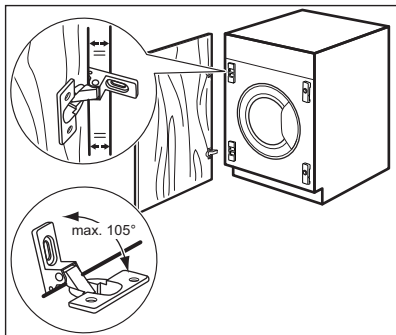
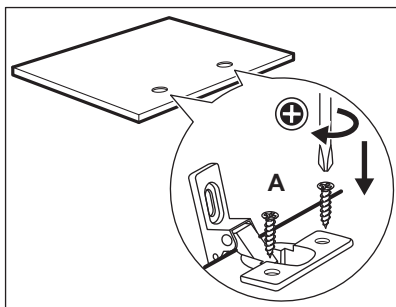
Kaapin oven valmisteleminen

i Jos oven upotus on tarpeen, ota yhteyttä alan ammattilaiseen.

Kohdista kaapin ovi oikein kalusteeseen. Mittaa etäisyys **X** reiän korkeuden määrittämiseksi yläsaranan upotusta varten. Reiän **Y** keskiosan tulee olla saranan tuen liikkuvaa kohtaa vastaavalla korkeudella.



Määritä alareian sijainti kaavion mittojen ja etäisyyksien (449 mm) mukaan. Poraat reiät.



5.8 Sähköliitäntä

Pistoke voidaan liittää pistorasiaan asennuksen jälkeen.

Saranat

Asenna saranat poraamalla kaksi reikää (halk. 35 mm, syvyys 12,5 - 14 mm kaapin oven syvyydestä riippuen) oven sisäpuolelle. Saranat kiinnitetään oveen neljällä pakkaukseen kuuluvalla ruuvilla **A**.



Varmista oven täydellinen kohdistuminen tarkistamalla, että kaapin oven reuna on samansuuntaisesti laitteen reunaan ja avauskulma on oikea (enintään 105 °).

Luukun asentaminen

Kiinnitä saranat laitteen saranan tukiin kahdella pakkaukseen kuuluvalla ruuvilla **B**.



Saranoita voidaan säätää luukun mahdollisen epätasaisen paksuuden kompensoimiseksi.

Vastamagneetti

Laitte on tarkoitettu sulkeutumaan magneetin avulla.

Virheettömän sulkeutumisen varmistaminen:

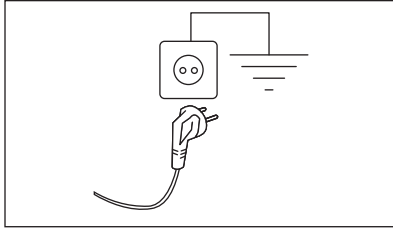
1. Aseta ruuvi **C** ja vastamagneetti **D** magneettilevyyn **N**. Paina kaapin ovea ruuvia vasten, kunnes siitä jää jälki.
2. Avaa kaapin ovi ja ruuvaa vastamagneetti **D** (teraslevy + kumirengas **E**) ruuvilla **C** kaapin oven sisäpuolelle kohtaan, johon ruuvi jätti ensimmäisessä vaiheessa jäljen.

Vaaditut sähköarvot on merkitty arvokilpeen sekä "Tekniset tiedot" -

lukuun. Varmista, että ne soveltuvat käytettyyn verkkovirtalähteeseen.

Tarkista, että kodin sähköjärjestelmä kestää vaaditun maksimikuorman huomioiden myös muut käytössä olevat sähkölaitteet.

Kytke laite maadoitettuun pistorasiaan.



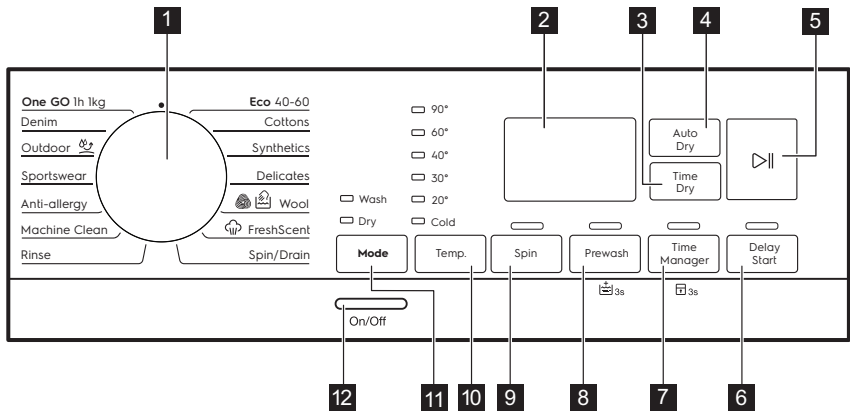
Kun laite on asennettu paikalleen, virtajohdon on oltava helppopääsyisessä paikassa.

Ota yhteyttä valtuutettuun huoltoilikkeeseen sähkötöiden suorittamiseksi asennuksen yhteydessä.

Valmistaja ei vastaa millään tavalla vaurioista tai vahingoista, jotka ovat aiheutuneet edellä esitettyjen turvallisuusohjeiden laiminlyönnistä.

6. KÄYTTÖPANEELI

6.1 Käyttöpaneelin kuvaus



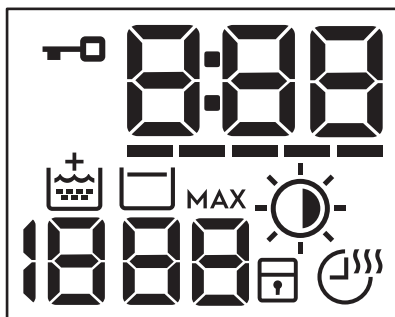
Pysyvät lisätoiminnot asetetaan painamalla ja pitämällä alhaalla vastaavaa painiketta vähintään 3 sekunnin ajan.

- 1** Ohjelmanvalitsin
- 2** Näyttö
- 3** Time Dry -kosketuspainike
- 4** Auto Dry -kosketuspainike
- 5** Käynnistä/Tauko -kosketuspainike



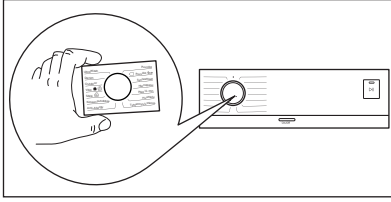
- 6** Delay Start -kosketuspainike
- 7** Time Manager -kosketuspainike ja pysyvä Lapsilukko-lisätoiminto 3s
- 8** Prewash -kosketuspainike ja pysyvä Lisähuuhtelu-lisätoiminto 3s
- 9** Spin -kosketuspainike
- 10** Temp. -kosketuspainike
- 11** Mode -kosketuspainike:
 - Mode - Wash
 - Mode - Dry
- 12** On/Off -painike

6.2 Näyttö



	Luukku lukitty -merkkivalo.
	<p>Digitaalinen merkkivalo voi näyttää seuraavat:</p> <ul style="list-style-type: none"> • Ohjelman kesto (esim. 2:40, pesu- ja/tai kuivausvaihe). • Viiveaika (esim. 2h). • Ohjelman loppu (0:00). • Varoituskoodi (esim. E20). • Virhenäyttö (- - -).
	Time Manager -merkkivalo.
	Lisähuuhtelun merkkivalo.
	<p>Linkousalue: Linkousnopeuden merkkivalo - - - Ei linkousta -merkkivalo. Linkousvaihe on pois käytöstä.</p>
	Rypistymisen esto -merkkivalo.
MAX	Se vilkkuu SensiCare System-tunnistuksen jälkeen, kun pyykkimäärä ylittää valitun ohjelman ilmoitetun maksimitäyttömäärän. Katso kappale "SensiCare System-täyttömääräntunnistus".
	<p>Auto Dry merkkivalo:</p> <ul style="list-style-type: none"> Silityskuiva Kaappikuiva Erittäin kuiva
	Lapsilukon merkkivalo.
	Time Dry ja Non-Stop-ohjelman merkkivalo.

6.3 Monikieliset merkit



Koneen mukana toimitetaan tarramerkkejä eri kielillä.

Voit liimata haluamasi merkin ohjelmanvalitsimen ympärille.

7. SÄÄTIMET JA PAINIKKEET

7.1 Johdanto



Lisätoimintoja/toimintoja ei ole saatavilla kaikissa pesuohjelmissa. Tarkista lisätoimintojen/toimintojen ja pesuohjelmien yhteensopivuus kappaleesta "Ohjelmataulukko".

Lisätoiminto/toiminto voi poissulkea toisen toiminnon, laite ei tällöin mahdollista yhteensopimattomien lisätoimintojen/toimintojen asettamista.

7.2 On/Off

Laite voidaan kytkeä toimintaan tai pois toiminnasta painamalla tätä painiketta muutaman sekunnin ajan. Kaksi erilaista äänimerkkiä kuuluu, kun laite kytketään toimintaan tai pois toiminnasta.

Koska Valmiustila-toiminto kytkee laitteen automaattisesti pois toiminnasta joidenkin minuuttien kuluttua energiankulutuksen vähentämiseksi, laitteen kytkeminen uudelleen toimintaan voi olla tarpeen.

Katso lisätietoa kohdasta "Valmiustila" luvusta "Päivittäinen käyttö".

7.3 Mode

Tämän painikkeen ansiosta ohjelma voi suorittaa seuraavat:

- **Vain pesu:** Mode - Wash merkkivalo palaa (oletustila).
- **Pesu ja kuivaus:** Mode - Wash ja Mode - Dry -merkkivalot syttyvät.
- **Vain kuivaus:** Mode - Dry merkkivalo palaa.

7.4 Temp.

Kun valitset pesuohjelman, laite ehdottaa automaattisesti oletuslämpötilaa.

Voit muuttaa veden lämpötilaa tätä painiketta napauttamalla.

Asetetun lämpötilan merkkivalo syttyy.

Merkkivalo Cold vastaa kylmää vettä.

7.5 Spin


Kun ohjelma asetetaan, laite asettaa automaattisesti ohjelman maksimilinkousnopeuden. Ei koske Denim-ohjelmaa. Tällä lisätoiminnolla voit vähentää oletuslinkousnopeutta.


Kosketa tätä painiketta toistuvasti, kun haluat:


- **Laskea linkousnopeutta.** Näytössä näkyy vain asetetun ohjelman tarjoamat linkousnopeudet.
- Linkouksen lisävalinnat **Ei linkousta**


— — —

Aseta tämä lisätoiminto kaikkien linkousvaiheiden poistamiseksi. Laite suorittaa vain valitun pesuohjelman tyhjennysvaiheen. Aseta tämä lisätoiminto erittäin arkalaatuisia tekstiilejä varten. Huuhteluvaihe käyttää enemmän vettä joissakin pesuohjelmissa

- Kytke **Rypistymisen esto** -lisätoiminto toimintaan. Viimeistä linkousta ei suoriteta. Viimeistä huuhteluvettä ei tyhjennetä koneesta pyykin rypistymisen estämiseksi. Pesuohjelma päättyy ja vesi jää rumpuun.

Merkkivalo  palaa näytössä. Luukku on lukittuna ja rumpu pyörii säännöllisesti rypistymisen estämiseksi. Luukun lukitus voidaan avata vasta sitten, kun vesi on tyhjenetty.

Jos Käynnistä/Tauko -painiketta kosketetaan, laite suorittaa linkousvaiheen ja tyhjentää koneesta veden.


 Laite tyhjentää veden automaattisesti noin 18 tunnin kuluttua.

7.6 Prewash

Tämän lisätoiminnon avulla voit lisätä esipesuvaiheen pesuohjelmaan.


Vastaava merkkivalo syttyy kosketuspainikkeen yläpuolella.

- Lisää tämän lisätoiminnon avulla ohjelmaan esipesuvaihe 30 °C ennen pesuvaihetta. Tämän lisätoiminnon käyttöä suositellaan, kun pyykki ovat erittäin likaisia (erityisesti jos niissä on hiekkaa, pölyä, mutaa tai muita kiinteitä hiukkasia).


 Lisätoiminnot voivat pidentää ohjelman kestoa.

7.7 Pysyvä lisähuuhtelu 3s

Tämän lisätoiminnon avulla voit asettaa lisähuuhtelun pysyvästi uuteen ohjelmaan.

Kytke tämä lisätoiminto **päälle/pois päältä** pitämällä Prewash-painiketta alhaalla 3 sekunnin ajan, kunnes näytön merkkivalo  **syttyy/samuu**.

Kun se on kytketty päälle, laite palauttaa tämän lisätoiminnon sen sammuttamisen tai ohjelman muuttamisen/nollaamisen jälkeen.

 Tämä lisätoiminto pidentää ohjelman kestoa.

7.8 Time Manager

Tämän lisätoiminnon avulla voit lyhentää ohjelman kestoa täyttömäärästä ja likaisuustasosta riippuen.

Kun asetat pesuohjelman, näytössä näkyy oletuskesto ja viivoja -----.

Lyhennä ohjelman kestoa tarpeen mukaan koskettamalla Time Manager-painiketta. Näytössä näkyy ohjelman uusi kesto ja viivojen määrä vähenee sen mukaan:

----- valitaan, kun kone on täynnä normaaliliikaista pyykkiä.

---- pikaohjelma, kun kone on täynnä vähän likaista pyykkiä.

-- erittäin nopea ohjelma pienelle pyykkimäärälle (enintään puoli koneellista) ja vähän likaisille pyykeille.

- lyhin ohjelma pienen pyykkimäärän raikastamiseen.

Time Manager on käytettävissä vain taulukon ohjelmissa.

-merkkivalo	Eco 40-60	Puuville	Synteettiset
----- 1)	■	■	■
----	■	■	■
---	■	■	■
--	■	■	■
-	■	■	■

1) Kaikkien ohjelmien oletuskesto.

Time Manager höyryohjelmien kanssa



Kun höyryohjelma asetetaan, tällä painikkeella voidaan valita kolme höyrytasoa ja ohjelman kesto lyhenee sen mukaan:

- --- : maksimi.
- -- : keskitaso.
- - : minimi.

7.9 Lapsilukko 3s

Tämän lisätoiminnon avulla voit estää lasten leikkimisen käyttöpaneelilla.

Kytke tämä lisätoiminto **päälle/pois päältä** pitämällä Time Manager-painiketta alhaalla, kunnes näytön

merkkivalo  **syttyy/samuu**.

Kun se on kytketty päälle, laite palauttaa tämän lisätoiminnon sen sammuttamisen tai ohjelman muuttamisen/nollaamisen jälkeen. Jos jotakin painiketta painetaan,

merkkivalo  vilkkuu ilmoittaen, että painikkeet ovat pois käytöstä.

7.10 Time Dry

Aseta aika kuivattavien pyykkien mukaan tätä painiketta koskettamalla (katso taulukko "Ajastettu kuivaus"). Asetettu arvo näkyy näytössä.

Jokainen tämän painikkeen kosketus lisää arvoa viidellä minuutilla.



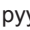


Kaikkia aika-arvoja ei voida asettaa eri tyyppisille pyykeille.

7.11 Auto Dry

Aseta jokin laitteen ehdottamasta automaattisesta kuivaustasosta tätä painiketta koskettamalla.

Näyttöön sytty vastaavan kuivaustason merkkivalo:

-  **Silityskuiva:** silitettävä pyykki.
-  **Kaappikuiva:** kaappiin asetettava pyykki.
-  **Erittäin kuiva:** täysin kuivattava pyykki.




Kaikkia automaattisia tasoja ei voida asettaa kullekin pyykkityypille.

7.12 Delay Start


Tämän lisätoiminnon avulla voit ohjelmoida ohjelman käynnistymään parempana ajankohtana.

Aseta vaadittu viive koskettamalla painiketta toistuvasti. Aikaa kasvaa yhden tunnin astein 20 tuntiin saakka.

Vastaava merkkivalo sytty kosketuspainikkeen yläpuolella.

Valiitun viiveen aika näkyy näytössä. Kun olet koskettanut Käynnistä/Tauko -painiketta, laitteen ajanlaskenta käynnistyy ja luukku on lukittu.




7.13 Käynnistä/Tauko


Käynnistä, keskeytä laite tai käynnissä oleva ohjelma koskettamalla Käynnistä/Tauko -painiketta.

8. OHJELMAT

8.1 Ohjelmataulukko

Ohjelma Oletuslämpötila Lämpötilaväli	Viitteelli- nen lin- kousno- peus Linkous- nopeu- den as- teikko	Maksi- mi- täyttö	Ohjelman kuvaus (Pestävä pyykki ja likaisuustaso)
Eco 40-60 (Pelkkä pesu -tila) 40 °C ¹⁾ 60 °C ²⁾ - 30 °C	1600 kier- rosta mi- nuutissa 1600 kier- rosta mi- nuutissa - 400 kier- rosta mi- nuutissa	7 kg	Valkoinen ja värinpitävä puuvilla. Normaali- likainen pyykki.
Eco 40-60 + Kaappikuiva-taso (Pesu ja kuivaus - tila) 40 °C ³⁾ 60 °C - 30 °C	1600 kier- rosta mi- nuutissa 1600 kier- rosta mi- nuutissa - 400 kier- rosta mi- nuutissa	4 kg	
Eco 40-60 + Kaappikuiva-taso (Pelkkä kuivaus - tila) ⁴⁾	-	4 kg	Valkoinen ja värinpitävä puuvilla.
Puuvilla 40 °C 90 °C - kylmä	1600 kier- rosta mi- nuutissa (1600- 400 kier- rosta mi- nuutissa)	7 kg	Valkoinen ja värillinen puuvilla. Normaali-, erittäin ja vähän likainen pyykki.
Synteettiset 40 °C 60 °C - kylmä	1200 kier- rosta mi- nuutissa (1200 - 400 kier- rosta mi- nuutissa)	3 kg	Siliävät tai sekapyykki. Normaali- likainen pyykki.

Ohjelma Oletuslämpötila Lämpötilaväli	Viitteellinen linkousnopeus Linkousnopeuden asteikko	Maksimi-täyttö	Ohjelman kuvaus (Pestävä pyykki ja likaisuustaso)
Hellävarainen 30 °C 40 °C - kylmä	1200 kierrosta minuutissa (1200-400 kierrosta minuutissa)	2 kg	Arkalaatuiset tekstiilit (esim. akryyli, viskoosi ja sekapyykki), jotka edellyttävät hellävaraisempaa pesua. Normaali- ja vähän likainen pyykki.
 Villa 40 °C 40 °C - kylmä	1200 kierrosta minuutissa (1200 - 400 kierrosta minuutissa)	1,5 kg	Konepestävä villa, käsinpestävä villa ja muut tekstiilit, joissa on merkintä «käsinpesu» ⁵⁾ .
 FrechScent	-	1 kg	Puuvilla, Synteettiset, Hellävarainen. Lyhyt ja hellävarainen höyryohjelma erittäin arkalaatuistenkin vaatteiden raikastamiseen (esim. erittäin arkalaatuiset vaatteet, joissa on paljetteja, pitsiä jne.). Pienempien pyykkimäärien kohdalla ohjelman kestoa on mahdollista lyhentää entisestään käyttäen Time Manager-lisätoimintoa.  VAROITUS! Älä käytä tätä ohjelmaa villaan tai vaatteisiin, joissa on "vain kuivapesu" -merkintä.
Linkous/Tyhjennys	1600 kierrosta minuutissa (1600 - 400 kierrosta minuutissa)	7 kg	Kaikki tekstiilit villaa ja arkalaatuisia tekstiilejä lukuun ottamatta. Pyykin linkoaminen ja veden tyhjentäminen rummusta.

Ohjelma Oletuslämpötila Lämpötilaväli	Viitteellinen lin- kousnopeus Linkousnopeu- den as- teikko	Maksi- mi- täyttö	Ohjelman kuvaus (Pestävä pyykki ja likaisuustaso)
Huuhtelu	1600 kier- rosta mi- nuutissa (1600- 400 kier- rosta mi- nuutissa)	7 kg	Kaikki tekstiilit villaa ja erittäin arkalaa- tuisia tekstiilejä lukuun ottamatta. Pyyk- kien huuhtelu- ja linkousohjelma. Oletuslin- kousnopeus vastaa puuvillaohjelmien lin- kousnopeutta. Laske linkousnopeutta pyy- kin laadun mukaan. Aseta tarvittaessa Lisä- huuhtelu-lisätoiminto huuhteluiden lisäämi- seksi. Kun linkousnopeus on alhainen, laite suorittaa kevyitä huuhteluita ja lyhyen lin- kouksen.
Koneen puhdistus 60 °C	1200 kier- rosta mi- nuutissa (1200 - 400 kier- rosta mi- nuutissa)	-	Huolto-ohjelma, joka pesee ja raikastaa rummun kuumalla vedellä sekä poistaa ha- juja mahdollisesti aiheuttavat jäämät. Suori- ta tämä ohjelma kerran kuukaudessa par- haiden tuloksien saavuttamiseksi. Poista kaikki pyykki rummusta ennen tämän ohjel- man suorittamista. Aseta pesuainelokerikon pesuvaiheen lokeron läppä yläasentoon. Kaada kupillinen klooripitoista valkaisuai- netta tai pesuaineen puhdistusainetta pesu- vaiheen lokeroon. ÄLÄ KÄYTÄ molempia samanaikaisesti.  Suorita ylimääräinen huuhtelu- jakso rummun puhdistamisen jälkeen tyhjällä rummulla ja il- man pesuainetta mahdollisten valkaisuainejäämien poistami- seksi. Jos tämä ohjelma asetetaan Mode - Dry-toi- minnolla, laite suorittaa nukanpoiston. Kat- so luku "Tekstiilien nukka".
Anti-allergy 60 °C	1600 kier- rosta mi- nuutissa (1600 - 400 kier- rosta mi- nuutissa)	7 kg	Valkoinen puuvilla. Tämä ohjelma poistaa mikro-organismit, sillä sen pesuvaiheen ai- kana lämpötila on useiden minuuttien ajan yli 60 °C. Tämä auttaa poistamaan mikrobit, bakteerit, mikro-organismit ja hiukkaset. Li- sähuuhteluvaihe varmistaa, että pesuaine- jäämät ja siitepölyt/allergeenit poistuvat te- hokkaasti. Pesu on täten tehokkaampi.

Ohjelma Oletuslämpötila Lämpötilaväli	Viitteelli- nen lin- kousno- peus Linkous- nopeu- den as- teikko	Maksi- mi- täyttö	Ohjelman kuvaus (Pestävä pyykki ja likaisuustaso)
Urheiluvaatteet 30 °C 40 °C - kylmä	1200 kier- rosta mi- nuutissa (1200- 400 kier- rosta mi- nuutissa)	3 kg	Siliävät ja urheiluvaatteet. Tämä ohjelma on suunniteltu nykyaikaisten ulkovaatteiden hellävaraiseen pesuun, se sopii myös kuntosali-, pyöräily- tai lenkkeilyvaatteiden jne. pesuun.
 Outdoor 30 °C 40 °C - kylmä	1200 kier- rosta mi- nuutissa (1200- 400 kier- rosta mi- nuutissa)	2 kg	<p data-bbox="589 547 636 592"> Älä käytä huuhteluainetta ja varmista, ettei pesuainelokerossa ole huuhteluainejäämiä.</p> <p data-bbox="583 639 1024 738">Ulkovaatteet, tekniset, urheilukankaat, vettä hylkivät ja hengittävät takit, irrotettavalla fleece-paidalla tai sisäosalla varustetut ulkoilutakit.</p> <p data-bbox="589 759 636 804"> Pesu- ja kuivausohjelmassa kuivausvaihe toimii myös vettä hylkivän pinnan käsittelynä. Varmista, että tekstiilin hoito-ohjemerkinä sallii rumpukuivauksen.</p>
Denim 30 °C 40 °C - kylmä	1200 kier- rosta mi- nuutissa (1200 - 400 kier- rosta mi- nuutissa)	3 kg	Farkkukankaiden erikoisohjelma hellävaraisella pesuvaiheella värien haalistumisen ja tahrojen minimoimiseksi. Pienempää täyttömäärää suositellaan hellävaraisempaa hoitoa varten.
One GO 1h 1kg 30 °C 40 °C - 30 °C	1200 kier- rosta mi- nuutissa	1 kg	Sekapyykki (puuvilla ja keinokuitu). Täydellinen lyhyt ohjelma jopa 1 kg:n pyykkimäärän pesemiseksi ja kuivaamiseksi yhdellä kertaa. Se kestää vain yhden tunnin.

Ohjelma Oletuslämpötila Lämpötilaväli	Viitteellinen linkousnopeus Linkousnopeuden asetus	Maksimi-täyttö	Ohjelman kuvaus (Pestävä pyykki ja likaisuustaso)
<ul style="list-style-type: none"> • Nollausasento. Näytössä näkyy vain viivoja. 			

1) **Euroopan unionin komission asetuksen 2019/2023 mukaan.** Tämä ohjelma pystyy pesemään lämpötilassa 40 °C tai 60 °C pestävän normaaliikaisen puuvillapyykin samanaikaisesti yhdellä ohjelmalla käyttäessä oletuslämpötilaa ja -linkousnopeutta ainoastaan pesutilassa nimelliskapasiteetilla 7 kg.



Katso pyykin lämpötila, ohjelman kesto sekä muut tiedot luvusta "Kulutusarvot".

Energiankulutuksen kannalta tehokkaimpia ohjelmia ovat yleensä alhaisemman lämpötilan ja pitemmän keston omaavat ohjelmat.


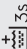
2) **Puuvillan säästöohjelma.** Tämä ohjelma lämpötilassa 60 °C täyttömäärällä 7 kg on energiatarrassa annettujen tietojen viiteohjelma direktiivin 96/60/EY mukaisesti. Aseta tämä ohjelma saavuttaaksesi hyvät pesutulokset ja vähentääksesi virrankulutusta. Pesuohjelman aika on pitempi.







3) **Euroopan unionin komission asetuksen 2019/2023 mukaan.** Tämä ohjelma pesee lämpötilassa 40 °C tai 60 °C pestävän normaaliikaisen puuvillapyykin samanaikaisesti yhdellä ohjelmalla ja kuivausvaiheen jälkeen pyykit voidaan asettaa välittömästi kaappiin käyttäessä oletuslämpötilaa ja -linkousnopeutta pesu- ja kuivaustilassa nimelliskapasiteetilla 4 ja Kaappikuiva-tasolla.

4) Tämä ohjelma on energiatarrassa annettujen tietojen kuivauksen viiteohjelma direktiivin 96/60/EY mukaisesti. Standardin EN 50229 mukaisesti testi tulee suorittaa ilmoitetun maksimikuivauskapasiteetin ENSIMMÄISELLÄ kuivusmäärällä (koostumus standardin EN61121 mukainen) valitsemalla AUTOMAATTINEN KAAPPIKUIVA Eco 40-60-ohjelmassa. TOINEN kuivusmäärä jäljellä jäävällä kuormalla tulee testata asettamalla puuvillan AUTOMAATTINEN KAAPPIKUIVA Eco 40-60-ohjelmassa.

5) Tämän ohjelman aikana rumpu pyörii hitaasti hellävaraista käsittelyä varten. Voi vaikuttaa, että rumpu ei pyöri tai se pyörii virheellisesti, tämä on kuitenkin normaalia tässä ohjelmassa.

Ohjelman lisätoimintojen yhteensopivuus

Ohjelma	Spin	Ei linkousta		Prewash		Time Manager	Delay Start
Eco 40-60	■	■	■	■	■	■	■

Ohjelma	Spin	 Ei linkousta		Prewash		Time Manager	Delay Start
Puuvilla	■	■	■	■	■	■	■
Synteettiset	■	■	■	■	■	■	■
Hellävarainen	■	■	■		■		■
 Villa	■	■	■				■
 FrechScent						■	■
Linkous/Tyhjennys	■	■ ¹⁾					■
Huuhtelu	■	■	■		■		■
Koneen puhdistus	■	■					■
Anti-allergy	■	■	■	■	■		■
Urheiluvaatteet	■	■	■	■	■		■
 Outdoor	■	■	■		■		■
Denim	■	■	■		■		■
One GO 1h 1kg							■

¹⁾ Jos asetat lisätoiminnon Ei linkousta, laite suorittaa vain tyhjennyksen.

Pesuohjelmaan sopivat pesuaineet

Ohjelma	Yleiskäyt- töinen pe- sujauhe ¹⁾	Yleinen nestepe- suaine	Värillisen pyykin nes- tepesuaine	Hienopyyk- ki, villavaat- teet	Erikoisoh- jelma
Eco 40-60	▲	▲	▲	--	--
Puuvilla	▲	▲	▲	--	--
Synteettiset	▲	▲	▲	--	--
Hellävarai- nen	--	--	--	▲	▲
Villa	--	--	--	▲	▲
Anti-allergy	▲	▲	--	--	▲
Urheiluvaat- teet	--	▲	▲	--	▲
Outdoor	--	--	--	▲	▲
Denim	--	--	▲	▲	▲
One GO 1h 1kg	--	▲	▲	--	--

1) Pesujauheen käyttöä suositellaan yli 60 °C lämpötilassa.

▲ = Suositeltava

-- = Ei suositeltava

8.2 Woolmark Apparel Care - Sininen






- Tämän pesukoneen villapesuohjelma on The Woolmark Company -yhtiön

hyväksymä merkillä "käsinpesu" varustettujen villatekstiilien pesuun, kun vaatteet pestään tämän pesukoneen valmistajan ohjeiden mukaisesti. Noudata tekstiilin kuivamisen hoito-ohjemerkinä sekä muita pyykinpesuohjeita. M1380

- Tämän koneen villan kuivausohjelma on The Woolmark Company -yhtiön hyväksymä merkillä "käsinpesu" varustettujen villatekstiilien kuivaamiseen, kun vaatteet kuivataan tämän koneen valmistajan ohjeiden mukaisesti. Noudata tekstiilin hoito-ohjemerkinä muita pyykinpesuohjeita. M1381

Woolmark-symboli on lukuisten eri maiden sertifiointimerkki.

8.3 Automaattinen kuivaus

Kuivuusaste	Kuitutyypit	Täyttömäärä
 Erittäin kuiva Pyyhkeille	Puuvilla ja pellava (kylpytakit, kylpypyyhkeet jne.)	korkeintaan 4 kg
	Denim-vaatteet	korkeintaan 3 kg
 Kaappikuiva Kaappiin asetettaville tekstiileille	Puuvilla ja pellava (kylpytakit, kylpypyyhkeet jne.)	korkeintaan 4 kg
	Tekokuidut tai sekoite- kuidut (neulepuserot, puserot, alusvaatteet, liina- ja vuo- devaatteet)	korkeintaan 3 kg
	Arat tekstiilit (akryyli, viskoosi ja arkalaa- tuinen sekapyykki)	korkeintaan 2 kg
	Villavaatteet (villapuserot)	korkeintaan 1 kg
	Ulkoiluvaatteet (ulkoiluvaatteet, tekniset kuidut, urheilukankaat, vet- tä hylkivät ja hengittävät ta- kit, ulkoilutakit)	korkeintaan 2 kg
	Denim-vaatteet	korkeintaan 3 kg
	Urheiluvaatteet	korkeintaan 3 kg
 Silityskuiva Sopii silitettäville vaatteille	Puuvilla ja pellava (lakanat, pöytäliinat, paidat, jne.)	korkeintaan 4 kg

8.4 Ajastettu kuivaus

Kuivuusaste	Kuitutyyppi	Täyttö (kg)	Lin-kous-no-peus (kier-rosta/min)	Ehdotettu kesto (minuuttia)
Erittäin kuiva Pyyhkeille	Puuvilla ja pellava (kylpytakit, kylpypyyhkeet jne.)	4	1600	170 - 190
		2	1600	110 - 120
		1	1600	65 - 75
	Denim-vaatteet	3	1200	165 - 175
		1	1200	75 - 85
Kaappikuiva Kaappiin asettaville tekstiileille	Puuvilla ja pellava (kylpytakit, kylpypyyhkeet jne.)	4	1600	160 - 180
		2	1600	100 - 110
		1	1600	55 - 65
	Tekokuidut tai sekoitekuidut (neulepuserot, puserot, alusvaatteet, liina- ja vuodevaatteet)	3	1200	135 - 150
		1	1200	45 - 55
	Hienopesu (akryyli, viskoosi ja arkalaatuinen sekapyykki)	2	1200	155 - 165
		1	1200	95 - 105
	Villa (villapuserot)	1	1200	80 - 100
	Ulkoiluvaatteet (ulkoiluvaatteet, tekniset kuidut, urheilukankaat, vettä hylkivät ja hengittävät takit, ulkoilutakit)	2	1200	110 - 120
		1	1200	95 - 105
	Denim-vaatteet	3	1200	155 - 165
		1	1200	65 - 75
	Urheiluvaatteet	3	1200	130 - 150
		1	1200	70 - 80
	Silityskuiva Sopii silitettäville vaatteille	Puuvilla ja pellava (lakanat, pöytäliinat, paidat, jne.)	4	1600
2			1600	65 - 75
1			1600	40 - 50

9. ASETUKSET

9.1 Äänimerkit

Laitteessa on erilaisia äänimerkkejä, jotka aktivoituvat seuraavissa tapauksissa:

- Laitteen kytkeminen toimintaan (erityinen lyhyt äänimerkki).
- Laitteen kytkeminen pois toiminnasta (erityinen lyhyt äänimerkki).
- Painikkeiden painaminen (napsahdusääni).
- Virheellinen valinta (kolme lyhyttä äänimerkkiä).
- Ohjelma on päättynyt (äänimerkkisarjat noin kahden minuutin ajan).



- Laitteen toimintahäiriö (äänimerkkisarjat noin viiden minuutin ajan).

Voit kytkeä äänimerkit **käyttöön / pois käytöstä** koskettamalla painiketta Mode ja Temp. samanaikaisesti noin kahden sekunnin ajan, kun ohjelma on päättynyt. Näytössä näkyy Päällä tai Pois.



Jos kytket äänimerkit pois päältä, ne toimivat laitteen toimintahäiriön yhteydessä.

10. KÄYTTÖÖNOTTO

1. Varmista, että verkkovirtalähde on käytettävissä ja vesihana on auki.
2. Lisää merkillä  merkittyyn pesuainelokeroon kaksi litraa vettä. Tämä aktivoi tyhjennysjärjestelmän.
3. Lisää pieni määrä pesuainetta merkillä  merkittyyn pesuainelokeroon.

4. Aseta puuvillalle tarkoitettu pesuohjelma ja valitse korkein lämpötila, älä kuitenkaan lisää pyykkiä koneeseen. Tällöin poistetaan mahdolliset liat rummusta ja pesualtaasta.

11. PÄIVITTÄINEN KÄYTTÖ - PYYKIN PESEMINEN



VAROITUS!

Lue turvallisuutta koskevat luvut.

11.1 Laitteen kytkeminen toimintaan

1. Kiinnitä pistoke pistorasiaan.
2. Avaa vesihana.
3. Kytke laite toimintaan painamalla painiketta On/Off joidenkin sekuntien ajan.

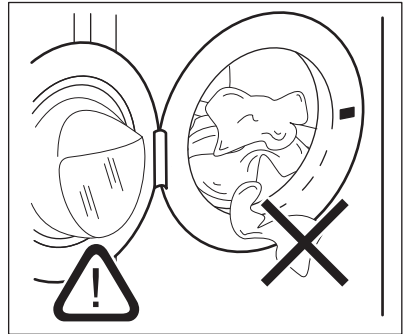
Lyhyt äänimerkki kuuluu.

11.2 Koneen täyttö

1. Avaa laitteen luukku.
2. Tyhjennä taskut ja ravista vaatteet auki ennen kuin asetat ne laitteeseen.
3. Laita pyykki koneeseen yksi vaatekappale kerrallaan.

Älä täytä rumpua liian täyteen.

4. Sulje luukku hyvin.



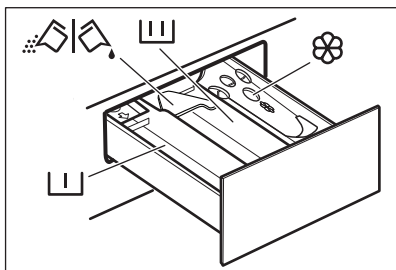
**HUOMIO!**

Varmista, ettei pyykki jää laitteen luukun ja tiivisteiden väliin vesivuotojen ja pyykkien vaurioitumisen välttämiseksi.



Erittäin öljyisten ja rasvaisten tahrojen pesu voi vahingoittaa pesukoneen kumiosia.

11.3 Pesuaineen ja lisäaineiden annostelu



- Espipesuvaiheen, liotusohjelman ja tahranpoistoaineen lokero.



- Pesuvaiheen lokero.



- Huuhteluaineen ja muiden nestemäisten lisäaineiden (huuhteluaine, tärkki) lokero.

MAX - Nestemäisten lisäaineiden maksimitaso.



- Pesujauheen tai nestemäisen pesuaineen läppä.



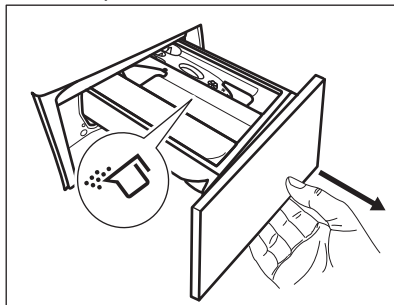
Noudata aina pesuainepakkaukseen merkittyjä ohjeita. Merkittyä maksimitasoa (**MAX**) ei kuitenkaan ole suositeltavaa ylittää. Kyseinen määrä takaa kuitenkin parhaat pesutulokset.



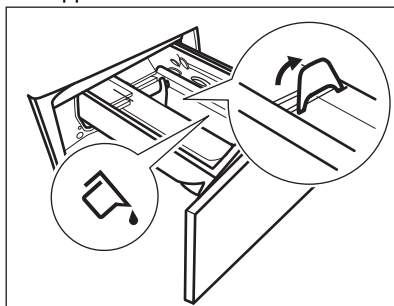
Poista pesuainejäämät tarvittaessa pesuainelokerosta pesuohjelman jälkeen.

11.4 Tarkista pesuaineläppän sijainti

1. Vedä pesuainelokero kokonaan ulos.

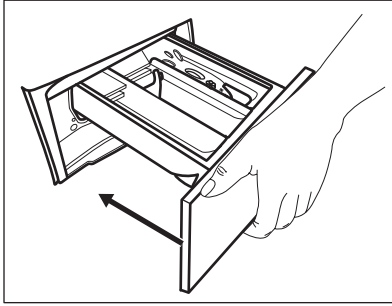


2. Paina vipu alas lokeron irrottamiseksi.
3. Kun käytät pesujauhetta, käännä läppä ylös.
4. Kun käytät pesunestettä, käännä läppä alas.



Kun läppä on **ALHAALLA**:

- Älä käytä hyytelömäisiä tai paksuja nestemäisiä pesuaineita.
 - Lämpässä annettua nestemäisen pesuaineen annosta ei saa ylittää.
 - Älä aseta espipesuvaihetta.
 - Älä aseta ajastinta.
5. Mittaa pesuaine ja huuhteluaine.
 6. Sulje pesuainelokero varoen.




Varmista, ettei läppä aiheuta tukosta lokeron sulkemisen yhteydessä.

11.5 Ohjelman asettaminen

1. Käännä ohjelmanvalitsin haluamasi pesuohjelman kohdalle.

Painikkeen Mode - Wash merkkivalo syttyy.

Painikkeen Käynnistä/Tauko  merkkivalo vilkkuu.

Näytössä näkyy viitteellinen ohjelman kesto ja maksimitäyttömäärä.

2. Voit muuttaa lämpötilaa ja/tai linkousnopeutta koskettamalla vastaavia painikkeita.
3. Voit halutessasi asettaa yhden tai useamman lisätoiminnon koskettamalla vastaavia painikkeita. Vastaavat merkkivalot syttyvät näyttöön ja annetut tiedot muuttuvat sen mukaisesti.



Jos valinta **ei ole mahdollinen**, laitteesta kuuluu äänimerkki ja näytössä näkyy - - -.

11.6 Ohjelman käynnistys

Käynnistä ohjelma koskettamalla

Käynnistä/Tauko  painiketta.

Ohjelmaa ei voida käynnistää painikkeen merkkivalon ollessa sammunut tai kun se ei vilku (esim. luukun ollessa auki).

Vastaava merkkivalo lakkaa vilkkumasta ja jää palamaan.


Ohjelma käynnistyy, luukku on lukittu.


Näytössä näkyy merkkivalo .



Tyhjennyspumppu voi toimia lyhyen aikaa hieman ennen laitteen vedentäyttöä.

11.7 Ohjelman käynnistäminen ajastuksella




1. Kosketa Delay Start-painiketta toistuvasti, kunnes näytössä näkyy haluamasi ajastusaika. Vastaava merkkivalo syttyy.
2. Kosketa painiketta Käynnistä/Tauko . Laitteen luukku lukittuu ja ajastimen ajanlaskenta käynnistyy.

Näytössä näkyy merkkivalo .

Kun asetettu aika on kulunut loppuun, ohjelma käynnistyy automaattisesti.



Ajastimen peruuttaminen ajanlaskennan käynnistymisen jälkeen

Ajastuksen peruuttaminen:

1. Aseta laite taukotilaan koskettamalla painiketta Käynnistä/Tauko . Vastaava merkkivalo alkaa vilkkua.
2. Kosketa painiketta Delay Start toistuvasti, kunnes näytössä näkyy .
3. Käynnistä ohjelma välittömästi koskettamalla painiketta Käynnistä/Tauko  uudelleen.

Ajastimen muuttaminen ajanlaskennan käynnistymisen jälkeen


Ajastuksen muuttaminen:


1. Aseta laite taukotilaan koskettamalla painiketta Käynnistä/Tauko . Vastaava merkkivalo alkaa vilkkua.
2. Kosketa Delay Start-painiketta toistuvasti, kunnes näytössä näkyy haluamasi ajastusaika.
3. Käynnistä uusi ajanlaskenta koskettamalla painiketta Käynnistä/Tauko  uudelleen.

11.8 SensiCare System-täyttömääräntunnistus



Ohjelman kesto näytössä viittaa **keskisuureen/ suureen täyttömäärään**.


Kun olet kosketannut Käynnistä/Tauko -painiketta, SensiCare System käynnistää täyttömäärän tunnituksen:

1. Laite tunnistaa täyttömäärän 30 sekunnin aikana. Tämän vaiheen aikana näkyy yksinkertainen animaatio aikanäytön alla olevissa Time Manager -palkeissa  ja rumpu pyörii lyhyen aikaa.
2. Ohjelman kesto säätyy sen mukaisesti joko kasvaen tai laskien. Vedensyöttö käynnistyy 30 sekunnin kuluttua.


Kun täyttömäärä on tunnistettu ja **rummussa on liikaa pyykkiä**, merkkivalo **MAX** vilkkuu näytössä.


Tällöin laite voidaan keskeyttää ja pyykkiä on mahdollista poistaa seuraavan 30 sekunnin aikana.

Kun ylimääräiset pyykkiä on poistettu, käynnistä ohjelma uudelleen

koskettamalla Käynnistä/Tauko -painiketta. SensiCare-vaihe voidaan toistaa korkeintaan kolme kertaa (katso kohta 1).

Tärkeää! Jos pyykkimäärää ei vähennetä, pesuohjelma käynnistää ylikuormituksesta huolimatta. Tässä tapauksessa parhaita pesutuloksia ei voida taata.

 Kun ohjelman käynnistymisestä on kulunut noin 20 minuuttia, ohjelman kesto voi säätyä uudelleen tekstiilien vedenimukyvyistä riippuen.


 SensiCare-tunnistus suoritetaan ainoastaan täydellisissä pesuohjelmissa, kun ohjelman kesto ei ole lyhennetty Time Manager-painikkeella.

11.9 Ohjelman keskeyttäminen ja lisätoimintojen muuttaminen

Voit muuttaa **vain joitakin** lisätoimintoja ohjelman ollessa käynnissä:


1. Kosketa painiketta Käynnistä/Tauko .

Vastaava merkkivalo alkaa vilkkua.


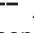
2. Muuta lisätoimintoja. Näytössä näkyvät tiedot muuttuvat sen mukaisesti.
3. Kosketa painiketta Käynnistä/Tauko  uudelleen. Pesuohjelma jatkuu.

11.10 Käynnissä olevan ohjelman peruuttaminen


1. Peruuta ohjelma ja kytke laite pois toiminnasta painamalla painiketta On/Off.
2. Kytke laite uudelleen toimintaan painamalla painiketta On/Off uudelleen.


 Jos SensiCare System on päättynyt ja vedensyöttö on jo käynnistynyt, uusi ohjelma käynnistyy **toistamatta SensiCare System-**toimintoa. Vettä ja pesuainetta ei tyhjennetä hukkien välttämiseksi. Näytössä näkyy ohjelman maksimikesto, joka päivittyy noin 20 minuuttia uuden ohjelman käynnistämisen jälkeen.


Vaihtoehtoinen peruutustapa:


1. Kierrä valitsin "Nollaa"-asentoon .
 2. Odota yhden sekunnin ajan. Näytössä näkyy .
- Sen jälkeen voit asettaa uuden pesuohjelman.

11.11 Luukun avaaminen - pyykkien lisääminen

 Jos lämpötila ja vedentaso rummussa ovat liian korkeita ja/tai rumpu pyörii edelleen, luukua ei saa avata.

Laitteen luukku on lukittu ohjelman tai ajastimen ollessa toiminnassa. Näytössä näkyy merkkivalo .

1. Kosketa painiketta Käynnistä/Tauko . Luukun lukon merkkivalo sammuu näytössä.

2. Avaa laitteen luukku. Lisää pyykkejä tai poista pyykkejä tarvittaessa. Sulje luukku ja kosketa Käynnistä/Tauko -painiketta.


Ohjelma tai ajastin käynnistyy uudelleen.

11.12 Ohjelman päättymisen

Kun ohjelma on päättynyt, laite pysähtyy automaattisesti. Äänimerkit kuuluvat (jos ne ovat toiminnassa). Näytössä näkyy



Käynnistä/Tauko -painikkeen merkkivalo sammuu.

Luukun lukitus avautuu ja merkkivalo  sammuu.

1. Kytke laite pois toiminnasta painamalla painiketta On/Off.

Kun ohjelman päättymisestä on kulunut viisi minuuttia, energian säästötoiminto kytkee laitteen automaattisesti pois toiminnasta.


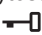



Kun kytket laitteen uudelleen toimintaan, näytössä näkyy edellisen ohjelman päättymisen. Aseta uusi pesuohjelma kääntämällä ohjelmanvalitsinta.


2. Poista pyykit laitteesta.
3. Varmista, että rumpu on tyhjä.
4. Pidä luukku ja pesuainelokero hieman raollaan homeen ja hajujen muodostumisen estämiseksi.


11.13 Veden tyhjentäminen ohjelman päättymisen jälkeen

Jos olet valinnut ohjelman tai lisätoiminnon, joka ei tyhjennä loppuhuuhTELUN vettä koneesta, ohjelma päättyy, mutta:

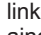
- Aika-alueella näkyy  ja näytössä näkyy lukitun luukun merkkivalo .
- Painikkeen Käynnistä/Tauko  merkkivalo alkaa vilkkua.
- Rumpu pyörii edelleen säännöllisesti, jotta pyykkiin ei muodostuisi ryppejä.
- Luukku on edelleen lukittu.

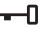
- Luukku voidaan avata vasta sitten, kun vesi on tyhjennetty:
1. Kosketa tarvittaessa painiketta Spin laitteen ehdottaman linkousnopeuden laskemiseksi.

2. Paina Käynnistä/Tauko -painiketta: laite tyhjentää veden ja linkoaa.

Rypistymisen esto -lisätoiminnon merkkivalo sammuu.



Jos olet valinnut valinnan Ei linkousta , laite ainoastaan tyhjentää veden.

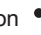
3. Kun ohjelma on suoritettu loppuun ja luukun lukon merkkivalo  sammuu, luukku voidaan avata.
4. Kytke laite pois toiminnasta painamalla painiketta On/Off joidenkin sekuntien ajan.

11.14 Valmiustila-toiminto

Valmiustila-toiminto kytkee laitteen automaattisesti pois toiminnasta energiankulutuksen vähentämiseksi seuraavissa tilanteissa:

- Laitetta ei käytetä 5 minuuttiin eikä mikään ohjelma ole käynnissä. Kytke laite uudelleen toimintaan painamalla painiketta On/Off.
- 5 minuutin kuluttua pesuohjelman päättymisestä. Kytke laite uudelleen toimintaan painamalla painiketta On/Off. Näytössä näkyy viimeisen ohjelman päättymisen. Aseta uusi pesuohjelma kääntämällä ohjelmanvalitsinta.

Jos säädin on käännetty "Nollaa"-

asentoon , laite sammuu automaattisesti 30 sekunnin kuluttua.



Jos asetat ohjelman tai lisätoiminnon, jonka päätyttyä vesi jää rumpuun, Valmiustila-toiminto **ei kytke** laitetta toimintaan veden tyhjentämisen muistuttamiseksi.

12. PÄIVITTÄINEN KÄYTTÖ - PYYKIN PESEMINEN JA KUIVAAMINEN



VAROITUS!

Lue turvallisuutta koskevat luvut.




Tämä laite on automaattinen kuivaava pesukone.

12.1 Täydellinen pesu- ja kuivausohjelma

Automaattinen Non-Stop-ohjelma tai ohjelmat

Mallista riippuen laitteessa voi olla yksi tai useampi One GO 1h 1kg -ohjelma, automaattisia yhtäjaksoisia ohjelmia, joissa tilan Mode - Dry asettaminen ei ole tarpeen.

Toimi seuraavasti:

1. Aseta pyykki koneeseen, annostele pesuaine ja kytke laite toimintaan painamalla painiketta On/Off joidenkin sekuntien ajan.
2. Aseta One GO 1h 1kg-ohjelma ohjelmanvalitsimella.
3. Käynnistä ohjelma koskettamalla Käynnistä/Tauko -painiketta.


Ei-automaattiset pesu- ja kuivausohjelmat

Joissakin pesuohjelmissa on mahdollista yhdistää Mode - Wash ja Mode - Dry täydellistä pesu- ja kuivausohjelmaa varten.




Toimi seuraavasti:

1. Kytke laite toimintaan painamalla painiketta On/Off joidenkin sekuntien ajan.
2. Täytä kone pyykillä yksi kappale kerrallaan.
3. Laita pesuaine ja lisäaineet vastaavaan lokeroon.
4. Käännä ohjelmanvalitsin haluamasi pesuohjelman kohdalle. Laite palauttaa pelkän pesutilan ja Mode - Wash-painikkeen merkkivalo syttyy.

Näytössä näkyy oletuslämpötila ja linkous. Muuta niitä tarvittaessa käsiteltävien pyykkien mukaan.

5. Aseta haluamasi lisätoiminnot, jos ne ovat valittavissa.
6. Napauta Mode-painiketta kerran myös kuivaustoiminnon kytkemiseksi toimintaan. Mode - Wash-painikkeen ja Mode - Dry-painikkeen merkkivalot syttyvät. Merkkivalo  tulee näkyviin näyttöön.



12.2 Peseminen ja kuivaaminen - Automaattiset tasot

1. Napauta painiketta Auto Dry toistuvasti, kunnes näytössä näkyy vaadittu kuivaustaso. Näytön merkkivalot syttyvät sen mukaisesti:
 - a.  **Silityskuiva:** puuvillalle
 - b.  **Kaappikuiva:** puuvillalle ja siliäville
 - c.  **Erittäin kuiva:** puuvillalle

Näytössä oleva aika-arvo on pesu- ja kuivausohjelmien kesto, joka lasketaan oletustäyttömäärän mukaan.



Laite ei salli liian alhaisen linkousnopeuden asettamista pestävälle ja kuivattavalle pyykille hyvän kuivaustuloksen saavuttamiseksi pienemmällä energiankulutuksella ja lyhemässä ajassa.

2. Käynnistä ohjelma koskettamalla painiketta Käynnistä/Tauko . SensiCare-arviointi käynnistyy. Näyttöön syttyy luukun lukituksen merkkivalo . Näytössä näkyy myös ohjelman jäljellä oleva aika.

12.3 Pesu ja ajastettu kuivaus

1. Napauta painiketta Time Dry toistuvasti haluamasi aika-arvon

asettamiseksi (ks. taulukko "Ajustettu kuivaus" luvussa "Ohjelmat").

Kuivaustason merkkivalo  sammuu ja merkkivalo  syttyy.

Jokainen tämän painikkeen napautus lisää arvoa viidellä minuutilla. Uusi asetettu aika-arvo näkyy näytössä.

2. Käynnistä ohjelma koskettamalla


Käynnistä/Tauko -painiketta. SensiCare-arviointi käynnistyy.



Näyttöön syttyy luukun lukituksen


merkkivalo .

Näytössä näkyy myös ohjelman jäljellä oleva aika.


12.4 Kuivausohjelman päättyessä

- Laite pysähtyy automaattisesti.
- Äänimerkit kuuluvat (jos ne ovat toiminnassa).
- Näyttöön syttyy .

- Käynnistä/Tauko -painikkeen merkkivalo sammuu. Luukun lukon -merkkivalo sammuu ja luukun lukitus avautuu.
- Kytke laite pois toiminnasta painamalla painiketta On/Off joidenkin sekuntien ajan.

 Kun ohjelman päättymisestä on kulunut muutama minuutti, energian säästötoiminto kytkee laitteen automaattisesti pois toiminnasta.

1. Poista pyykki laitteesta.
2. Varmista, että rumpu on tyhjä.

 Puhdista kuivausvaiheen jälkeen rumpu, tiiviste ja luukun sisäpuoli kostealla kankaalla.

13. PÄIVITTÄINEN KÄYTTÖ - VAIN KUIVAUS



VAROITUS!

Lue turvallisuutta koskevat luvut.



Tämä laite on automaattinen kuivaava pesukone.





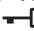
13.1 Kuivauksen valmisteleminen

1. Kytke laite toimintaan painamalla painiketta On/Off joidenkin sekuntien ajan.
2. Täytä kone pyykillä yksi kappale kerrallaan.
3. Käännä ohjelmanvalitsin sopivan ohjelman kohdalle kuivattavan pyykin mukaan. Laite palauttaa pelkän pesutilan ja Mode - Wash-painikkeen merkkivalo syttyy.
4. Napauta Mode-painiketta kaksi kertaa ainoastaan kuivausvaiheen suorittamiseksi. Mode - Dry-painikkeen merkkivalo syttyy ja Mode - Wash-painikkeen merkkivalo sammuu.



Kun kuivaat suurta pyykkimäärää, hyvän kuivaustuloksen saavuttamiseksi tulee varmistaa, etteivät pyykki ole kiertyneet rullaksi ja että ne ovat jakautuneet tasaisesti rumpuun.

13.2 Kuivaus - Automaattiset tasot

1. Napauta painiketta Auto Dry toistuvasti, kunnes näytössä näkyy vaadittu kuivaustaso. Näytön merkkivalot syttyvät sen mukaisesti:
 - a.  **Silityskuiva:** puuvillalle
 - b.  **Kaappikuiva:** puuvillalle ja siliäville
 - c.  **Erittäin kuiva:** puuvillalle
- Kuivausohjelman kesto näkyy näytössä.**
2. Käynnistä ohjelma koskettamalla Käynnistä/Tauko -painiketta. Näyttöön syttyy luukun lukituksen merkkivalo .

Näytössä näkyy myös ohjelman jäljellä oleva aika.

13.3 Ajastettu kuivaus

1. Napauta painiketta Time Dry toistuvasti haluamasi aika-arvon asettamiseksi (ks. taulukko "Ajastettu kuivaus" luvussa "Ohjelmat").

Kuivaustason merkkivalo  sammuu ja merkkivalo  syttyy.

Jokainen tämän painikkeen napautus lisää arvoa viidellä minuutilla. Uusi asetettu aika-arvo näkyy näytössä.

2. Käynnistä ohjelma koskettamalla

Käynnistä/Tauko -painiketta.




Näyttöön syttyy luukun lukituksen

merkkivalo .

Näytössä näkyy myös ohjelman jäljellä oleva aika.

13.4 Kuivausohjelman päättyessä

- Laite pysähtyy automaattisesti.

- Äänimerkit kuuluvat (jos ne ovat toiminnassa).
- Näyttöön syttyy .
- Käynnistä/Tauko -painikkeen merkkivalo sammuu. Luukun lukon -merkkivalo sammuu ja luukun lukitus avautuu.
- Kytke laite pois toiminnasta painamalla painiketta On/Off joidenkin sekuntien ajan.



Kun ohjelman päättymisestä on kulunut muutama minuutti, energian säästötoiminto kytkee laitteen automaattisesti pois toiminnasta.

1. Poista pyykki laitteesta.
2. Varmista, että rumpu on tyhjä.



Puhdista kuivausvaiheen jälkeen rumpu, tiiviste ja luukun sisäpuoli kostealla kankaalla.

14. TEKSTIILIEN NUKKA

Pesu- ja/tai kuivausohjelman aikana joistakin tekstiileistä (esim. huokoisesta kankaasta, villasta ja puuvillapaidoista) voi irrota nukkaa.

Nukka voi tarttua tekstiileihin seuraavalla pesukerralla.


Ongelma lisääntyy teknisiä kankaita pestäessä.

Pyykin nukkaantumisen estämiseksi suosittelemme seuraavia toimenpiteitä:

- Älä pese tummia tekstiilejä vaaleiden tekstiilien (käsipyyhkeet, villatekstiilit, puuvillapaidat) pesemisen ja kuivauksen jälkeen ja päinvastoin.
- Kuivata kyseiset tekstiilit ilmakuivauksella ensimmäisen pesukerran jälkeen.
- Puhdista nukkasäiliö.

- Puhdista kuivausohjelman jälkeen tyhjä rumpu, tiiviste ja luukku kostealla kankaalla.

Poista nukka rummun sisältä asettamalla erikoisohjelma:

- Tyhjennä rumpu.
- Puhdista rumpu, tiiviste ja luukku kostealla kankaalla.
- Aseta Koneen puhdistus-ohjelma ja Mode - Dry nukanpoiston aktivoimiseksi.
- Käynnistä ohjelma koskettamalla Käynnistä/Tauko -painiketta.



Jos laitetta käytetään usein, suorita puhdistusohjelma säännöllisesti.

15. VIHJEITÄ JA NEUVOJA

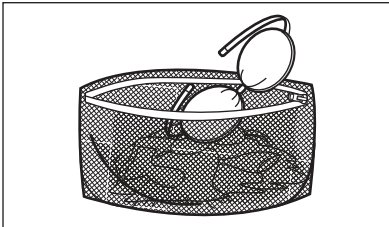


VAROITUS!

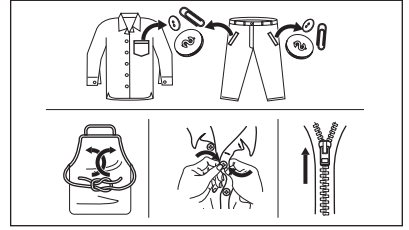
Lue turvallisuutta koskevat luvut.

15.1 Pyykit

- Lajittele valkopyykit, värillinen pyykit, tekokuidut, arkalaatuinen pyykit ja villapyykit.
- Noudata tekstiilien hoito-ohjemarkintöjen ohjeita.
- Älä pese valkopyykit ja värillistä pyykit yhtä aikaa.
- Jotkin värilliset vaatteet voivat laskea väriä ensimmäisessä pesussa. Ne on suositeltavaa pestä erikseen ensimmäisillä kerroilla.
- Käännä monikerrokset tekstiilit, villavaatteet ja painetut tekstiilit väärin päin.
- Esikäsittele vaikeat tahrat.
- Pese vaikeat tahrat erikoispesuaineella.
- Ole varovainen verhoja käsitellessä. Poista kaikki koukut ja aseta verhot pesupussiin tai tyynyliinaan.
- Erittäin pieni täyttömäärä voi aiheuttaa epätasapainon linkousvaiheessa, mikä johtaa liian suureen tärinäan. Jos näin käy:
 - a. keskeytä ohjelma ja avaa luukku (ks. luku "Päivittäinen käyttö")
 - b. levitä pyykit käsin niin, että ne ovat jakautuneet tasaisesti rumpuun
 - c. paina Käynnistä/Tauko-painiketta. Linkousvaihe jatkuu.
- Sulje tyynyliinojen napit, vetoketjut, koukut ja nepparit. Sido vyöt, nauhat, kengännauhat, hihnat ja muut irtonaiset kappaleet.
- Älä pese saamaamattomia tai leikattuja pyykinpeittäjiä. Pese pienet ja/tai arkalaatuiset pyykit pesupussissa (esim. kaarelliset rintaliivit, vyöt, sukkahousut, kengännauhat, hihnat, jne.).



- Tyhjennä taskut ja ravista viikatut vaatteet auki.



15.2 Vaikeat tahrat

Vesi ja pesuaine eivät riitä poistamaan vaikeita tahroja.

Suosittelamme, että vaikeat tahrat esikäsitellään ennen tekstiilien asettamista laitteeseen.

Markkinoilla on saatavilla erityisiä tahranpoistoaineita. Käytä tahraan ja tekstiiliin laatuun sopivaa tahranpoistoainetta.

Älä suihkuta tahranpoistoainetta pyykinpesulaitteen lähellä, sillä se syövyttää muoviosia.



15.3 Pesuaineen tyyppi ja määrä

Pesuaineen tyyppi ja oikea määrä vaikuttavat pesutehoon ja auttavat välttämään hukkia sekä suojelemaan ympäristöä:

- Käytä vain pesukoneeseen tarkoitettuja pesuaineita ja muita aineita. Noudata ensiksi seuraavia yleisohjeita:
 - Käytä jauhemaisia pesuaineita kaikille kuitutyypeille arkalaatuista tekstiilejä lukuun ottamatta. Käytä valkopyykin pesuun ja pyykin sterilioimiseen mieluiten valkaisuainetta sisältäviä jauhemaisia pesuaineita.
 - Käytä nestemäisiä pesuaineita, mieluiten alhaisen lämpötilan

pesuohjelmissa (enintään 60 °C) kaikille kuitutyypeille, tai villavaatteiden erikoispesuaineita.

- Käytettävä pesuaineen tyyppi ja määrä määrittävät seuraavien mukaan: tekstiilityyppi (hellävarainen, villavaatteet, puuvilla, jne.), pyykkien väri, täyttömäärä, likaisuustaso, pesulämpötila sekä vedenkovuus.
- Noudata pesu- ja muiden käsittelyaineiden tuotepakkauksien ohjeita ylittämättä ilmoitettua maksimitasoa (**MAX**).
- Älä sekoita erityyppisiä pesuaineita keskenään.
- Käytä vähemmän pesuainetta, jos
 - peset pienen määrän pyykkiä
 - pyykki on vain vähän likaista
 - pesussa muodostuu paljon vaahtoa.
- Kun käytät pesuainetabletteja, aseta ne aina rumpuun pesuainelokeron sijaan.

Riittämättömän pesuaineen mahdollisia seurauksia:

- heikko pesutullos
- harmaat pyykit
- rasvaiset pyykit
- homeen muodostuminen laitteeseen.

Liiallisen pesuaineen mahdollisia seurauksia:

- vaahton muodostuminen
- huonompi pesutullos
- riittämätön huuhtelu
- suuremmat ympäristöhaitat.

15.4 Ympäristönsuojeluohjeita

Noudata seuraavia ohjeita säästääksesi vettä, energiaa ja luontoa.

- **Normaalilikaisen pyykinpesussa ei tarvita esipesua**, jolloin voidaan säästää pesuainetta, vettä ja aikaa ja suojella samalla myös ympäristöä.
- Kun laite täytetään kunkin ohjelman **maksimitäyttömäärään, energian- ja vedenkulutus ovat pienempiä**.
- Tahrat ja rajoittunut lika voidaan poistaa asianmukaisella esikäsitteilyllä. Pyykit voidaan tämän jälkeen pestä alhaisemmassa lämpötilassa.
- Katso oikea pesuainemäärä pesuaineen valmistajan antamista ohjeista ja tarkista kotisi

vedenkovuus. Katso kohta "Vedenkovuus".

- Aseta valitun ohjelman **suurin sallittu linkousnopeus** energian säästämiseksi kuivausvaiheen aikana.

15.5 Veden kovuus

Jos alueesi vedenkovuus on suuri tai keskisuuri, suosittelemme pesukoneeseen tarkoitettujen vedenpehmentimien käyttämistä. Jos alueesi vesi on pehmeää, vedenpehmentimen käyttö ei ole tarpeen.

Tarkista alueesi vedenkovuus ottamalla yhteyttä paikalliseen vesilaitokseen.

Käytä oikeaa määrää vedenpehennintä. Noudata tuotepakkaukseen merkittyjä ohjeita.

15.6 Kuivausohjelman valmistelu

- Avaa vesihana.
- Tarkista, onko tyhjennysletku liitetty oikein. Katso lisätietoja Asennusluvusta.
- Katso kuivausohjelmien maksimitäyttömäärät kuivausohjelmataulukosta.




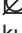
15.7 Pyykit, jotka eivät sovellu rumpukuivaukseen

Älä aseta kuivausohjelmaa seuraaville pyykeille:

- Tekokuituverhot.
- Metalliosia sisältävät vaatteet.
- Nailonsukat.
- Peitteet.
- Sängynpeitot.
- Peitot.
- Anorakit.
- Makuupussit.
- Tekstiilit, joissa on hiuskakkojen, kynsilakanpoistoaineen jne. jäämiä.
- Vaahtokumia tai vastaavia materiaaleja sisältävät vaatteet.

15.8 Tekstiilien hoito-ohjemerkinnot

Noudata valmistajan hoito-ohjemerkinnot ohjeita kuivaamisen aikana:

-  = Tekstiili voidaan kuivata kuivausrummussa
-  = Kuivausohjelman lämpötila on korkea
-  = Kuivausohjelman lämpötila on alhainen
-  = Tekstiiliä ei voida kuivata kuivausrummussa.

15.9 Kuivausohjelman kesto

Kuivausaika riippuu seuraavista tekijöistä:

- loppulinkouksen nopeus
- kuivaustaso
- tekstiilien materiaali
- kuivattavan pyykin paino

15.10 Lisäkuivaus

Jos pyykki on edelleen kosteaa kuivausohjelman päätyttyä, aseta lyhyt kuivausohjelma uudelleen.



VAROITUS!
Vältä pyykkien ylikuivausta ryppyjen ja kutistumisen välttämiseksi.

15.11 Yleisiä vinkkejä

Katso **keskimääräiset** kuivausajat taulukosta «Kuivausohjelmat». Kokemus auttaa kuivaamaan pyykit paremmin. Merkitse muistiin erilaisten vaatteiden kuivauksessa käyttämäsi ajat.

Vältä staattinen purkautuminen kuivausohjelman päätyttyä seuraavasti:

1. Käytä huuhteluainetta pesuohjelmassa.
 2. Käytä erityistä kuivausrumpuihin sopivaa huuhteluainetta.
- Poista pyykit koneesta pian kuivausohjelman päättymisen jälkeen.

16. HOITO JA PUHDISTUS



VAROITUS!
Lue turvallisuutta koskevat luvut.

16.1 Säännöllinen puhdistus

Säännöllinen puhdistus auttaa pidentämään laitteen käyttöikä.

Pidä luukua ja pesuainelokeroa kunkin ohjelman jälkeen hiukan raollaan ilmankierron varmistamiseksi ja kosteuden poistamiseksi laitteen sisältä, jotta homeen ja hajujen muodostuminen vältettäisiin.

Jos laitetta ei käytetä pitkään aikaan: sulje vesihana ja irrota virtajohto pistorasiasta.

Viitteellinen säännöllinen puhdistus:

Kalkinpoisto	Kahdesti vuodessa
--------------	-------------------


Huoltopesu	Kerran kuukaudessa
Luukun tiivisteiden puhdistaminen	Kahden kuukauden välein
Rummun puhdistaminen	Kahden kuukauden välein
Nukan poistaminen rummusta	Kaksi kertaa kuukaudessa ¹⁾
Pesuainelokeron puhdistaminen	Kahden kuukauden välein
Tyhjennyspumpun suodattimen puhdistaminen	Kahdesti vuodessa

Vedenottoletkun ja Kahdesti vuodessa venttiilin sihdin puhdistaminen

1) Katso luku "Tekstiilien nukka".

Osien puhdistusohjeet on annettu seuraavissa kappaleissa.

16.2 Vieraiden esineiden poistaminen

 Varmista, että taskut ovat tyhjiä ja kaikki irtonaiset kappaleet on sidottu ennen ohjelman suorittamista. Katso "Neuvoja ja vinkkejä" -luvun kohta "Pyykkimäärä".

Poista mahdolliset vieraat esineet (esim. metallikiinnittimet, napit, kolikot, jne.) luukun tiivisteestä, sihteistä ja rummusta. Lue lisäohjeita luvuista "Luukun tiivisteiden kaksoishuulet", "Rummun puhdistaminen", "Tyhjennyspumppun puhdistaminen" ja "Vedenottoletkun ja venttiilin sihdin puhdistaminen". Ota tarvittaessa yhteyttä valtuutettuun huoltoilikkeeseen.

16.3 Ulkopintojen puhdistaminen

Puhdista laite ainoastaan miedolla saippualla ja lämpimällä vedellä. Kuivaa kaikki pinnat kokonaan. Älä käytä hankaavia pesulappuja tai naarmuttavia välineitä.



HUOMIO!
Älä käytä koskaan alkoholia, liuotainaineita tai vastaavia tuotteita.



HUOMIO!
Metallipintoja ei saa puhdistaa klooripohjaisilla pesuaineilla.

16.4 Kalkinpoisto



Jos alueesi vedenkovuus on suuri tai keskisuuri, suosittelemme pesukoneeseen tarkoitettun kalkinpoistotuotteen käyttämistä.

Tarkista rumpu säännöllisesti kalkkijäämien varalta.

Tavalliset pesuaineet sisältävät jo valmiiksi vedenpehmennysaineita, suosittelemme kuitenkin aika ajoin suorittamaan ohjelman tyhjällä rummulla ja käyttämään kalkinpoistoainetta.



Noudata aina tuotepakkaukseen merkittyjä ohjeita.

16.5 Huoltopesu

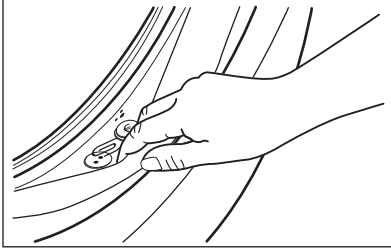
Jos alhaisen lämpötilan ohjelmia käytetään toistuvasti ja pitkään, rumpuun ja pesusäiliöön voi kertyä pesuainejäämiä ja nukkaa tai muodostua bakteerikantoja. Tämä voi muodostaa epämiellyttäviä hajuja ja hometta. Voit poistaa kyseiset jäämät ja puhdistaa laitteen sisäosan suorittamalla säännöllisesti huoltopesun (vähintään kerran kuukaudessa).



Katso kohta "Rummun puhdistaminen".

16.6 Luukun tiivisteiden kaksoishuulet

Tässä laitteessa on **itsestään puhdistuva tyhjennysjärjestelmä**, joka mahdollistaa vaatteista irtoavien kevyiden nukkakuitujen poistumisen veden mukana. Tarkista tiiviste säännöllisesti. Kolikot, napit ja muut pienet esineet voidaan kerätä talteen ohjelman päättymisen jälkeen.



Puhdista se tarvittaessa ammoniakkipohjaisella puhdistusaineella. Varo naarmuttamasta tiivisteen pintaa.

i Noudata aina tuotepakkaukseen merkittyjä ohjeita.

16.7 Rummun puhdistaminen

Tarkista rumpu säännöllisesti kertymien estämiseksi.

Rumpuun voi muodostua ruosteläiskiä vierasesineiden tai rautapitoisen veden vuoksi.

Puhdista rumpu erityisillä ruostumattomaan teräkseen sopivilla tuotteilla.

i Noudata aina tuotepakkaukseen merkittyjä ohjeita. Älä käytä rummun puhdistuksessa happoa sisältäviä kalkinpoistoaineita, klooria tai rautaa sisältäviä hankausaineita tai teräsvillaa.

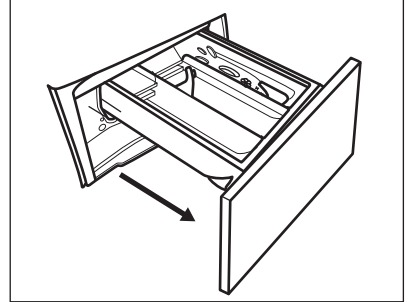
Suorita perusteellinen puhdistus seuraavasti:

1. Poista kaikki pyykki koneesta.
2. Suorita Koneen puhdistus-ohjelma. Katso lisätietoa pesuohjelmataulukosta.
3. Lisää hiukan pesujauhetta tyhjiin rumpuun mahdollisten jäämien huuhtelemiseksi pois.

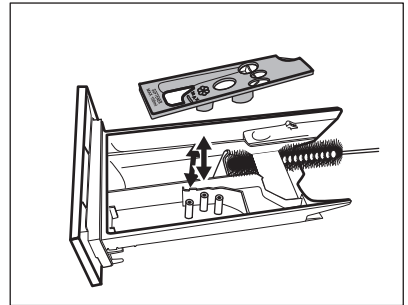
16.8 Pesuainelokeron puhdistaminen

Suorita seuraava puhdistus aika ajoin estääksesi pesuainejäämien kuivumisen tai huuhteluaineen kovettumisen ja/tai homeen muodostumisen pesuainelokeriin:

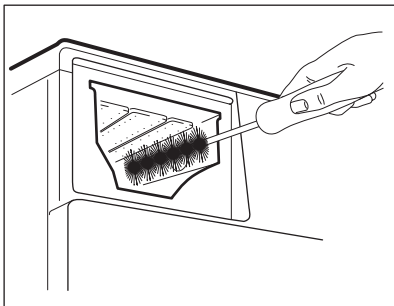
1. Avaa lokero. Paina lukitusta alaspäin kuvan mukaisesti ja vedä se ulos.



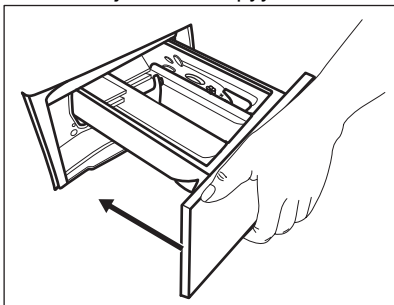
2. Irrota esipesulokeron yläosa puhdistamisen helpottamiseksi ja huuhtele se juoksevan lämpimän veden alla mahdollisten pesuainejäämien poistamiseksi. Asenna yläosa takaisin paikoilleen puhdistuksen jälkeen.



3. Varmista, että kaikki pesuainejäämät on poistettu syvennyksen ylä- ja alaosasta. Puhdista syvennys pienellä harjalla.



4. Aseta pesuainelokerikko ohjauskiskoilte ja sulje se. Käynnistä huuhteluohjelma ilman pyykkiä.



16.9 Tyhjennuspumpun puhdistaminen



VAROITUS!

Irrota pistoke pistorasiasta.



Tarkista tyhjennuspumpun suodatin säännöllisesti ja varmista, että se on puhdas.

Puhdista tyhjennuspumppu, jos:

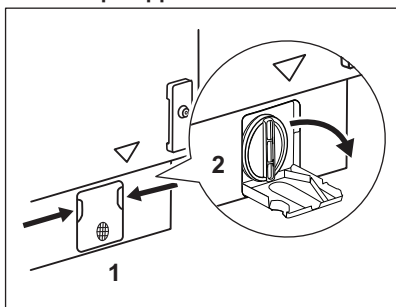
- Koneeseen jää vettä.
- Rumpu ei pyöri.
- Laitteesta kuuluu poikkeavia ääniä tyhjennuspumpun tukkiutumisen vuoksi.
- Näytössä näkyy hälytyskoodi **E20**.



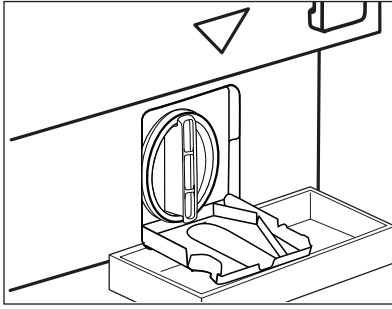
VAROITUS!

- Älä poista suodatinta laitteen ollessa toiminnassa.
- Älä puhdista pumppua, jos laitteen vesi on kuumaa. Odota, kunnes vesi jäähtyy

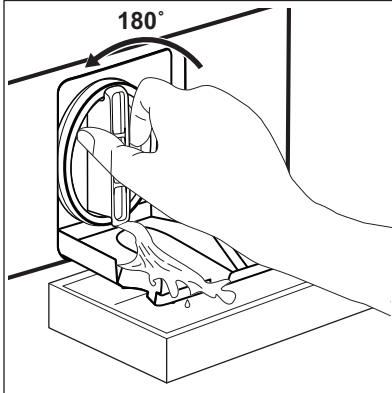
Puhdista pumppu seuraavasti:



1. Avaa pumppun kansi.



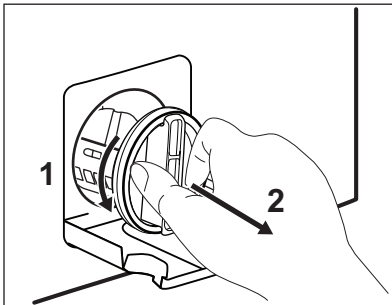
2. Aseta asianmukainen astia tyhjennyspumpun aukon alapuolelle ulosvirtaavan veden ottamiseksi talteen. Pidä aina lattiapyyhe lähettyvillä mahdollisen veden kuivaamiseksi suodattimen poistamisen aikana.



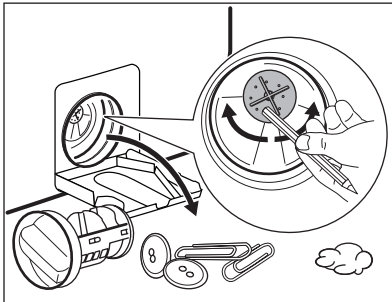
3. Käännä suodatinta 180 astetta vastapäivään sen avaamiseksi, älä kuitenkaan irrota sitä. Anna veden valua ulos.

4. Kun astia on täynnä vettä, käännä suodatinta taaksepäin ja tyhjennä säiliö.

5. Toista vaiheet 3-4, kunnes vettä ei enää virtaa koneesta.

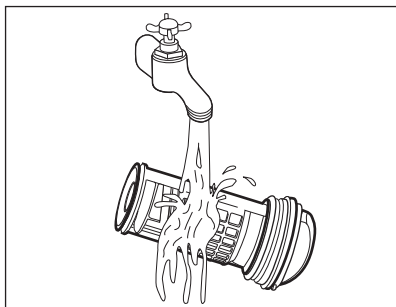


6. Irrota suodatin kiertämällä sitä vastapäivään

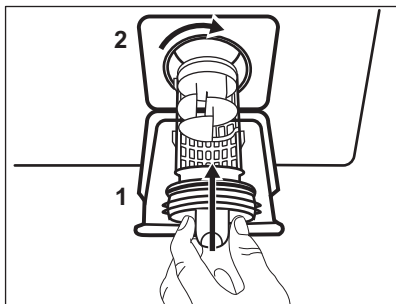


7. Poista tarvittaessa nukka ja esineet suodattimen syvennyksestä.

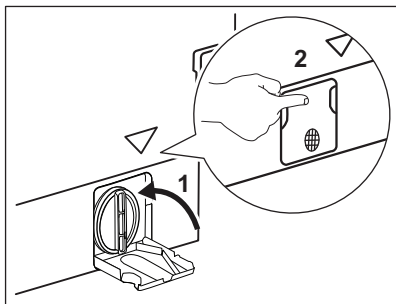
Tarkista, että pumpun siipipyörä pyörii esteettä. Mikäli se ei pyöri, ota yhteys valtuutettuun huoltoliikkeeseen.



8. Puhdista suodatin hanaveden alla.



9. Asenna suodatin takaisin paikoilleen erityisiin ohjaimiin kiertämällä sitä myötäpäivään. Varmista, että kiristät suodattimen oikein vuotojen estämiseksi.

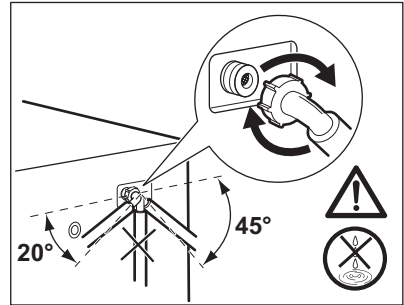
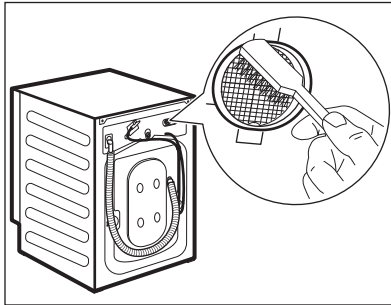
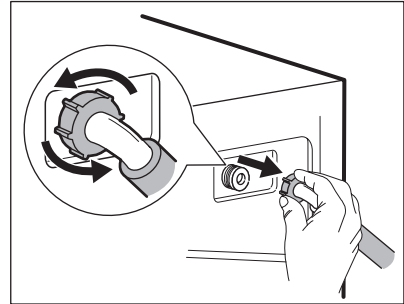
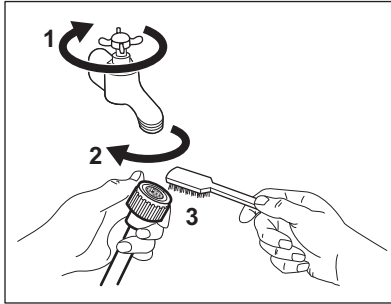


10. Sulje pumpun kansi.

Kun tyhennät veden hätätyhjennystoimenpiteellä, tyhjennysjärjestelmä tulee aktivoida uudelleen:

1. Kaada pesuainelokeron päälokeroon 2 litraa vettä.
2. Aloita veden tyhjennys käynnistämällä ohjelma.

16.10 Vedenottoletkun ja venttiilin sihdin puhdistaminen



16.11 Häätäyhjennys

Jos vesi ei tyhjene koneesta, toista kappaleessa "Tyhjennyspumppun puhdistaminen" kuvattu toimenpide. Puhdista pumppu tarvittaessa.

Kun tyhjennät veden häätäyhjennystoimenpiteellä, tyhjennysjärjestelmä tulee aktivoida uudelleen:

1. Kaada pesuainelokeron päälokeron 2 litraa vettä.
2. Aloita veden tyhjennys käynnistämällä ohjelma.

16.12 Varotoimet jäätymisen estämiseksi

Jos kone asennetaan alueelle, jossa lämpötila voi laskea 0 °C lämpötilaan tai

sitä alhaisemmaksi, poista jäljelle jäänyt vesi vedenottoletkusta ja tyhjennyspumppusta.

1. irrota pistoke pistorasiasta
2. Sulje vesihana.
3. Aseta vedenottoletkun kaksi päätä astiaan ja anna veden valua letkusta ulos.
4. Tyhjennä tyhjennyspumppu. Katso häätäyhjennyksen ohjeet.
5. Kun tyhjennyspumppu on tyhjä, asenna vedenottoletku uudelleen.



VAROITUS!

Varmista, että lämpötila on yli 0 °C ennen kuin käytät laitetta uudelleen.

Valmistaja ei ota vastuuta jäätymisvaurioista.

17. VIANMÄÄRITYS



VAROITUS!

Lue turvallisuutta koskevat luvut.

17.1 Hälytyskoodit ja mahdolliset häiriöt

Laite ei käynnisty tai se pysähtyy kesken pesuohjelman. Yritä etsiä ratkaisu ongelmaan (katso taulukot).



VAROITUS!

Kytke laite pois toiminnasta ennen tarkistuksien aloittamista.

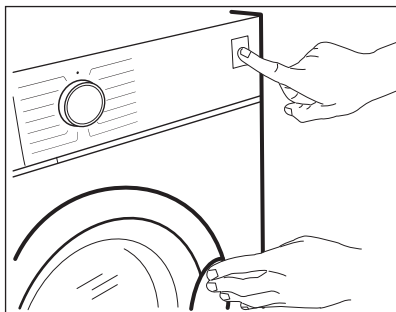
Joidenkin ongelmien kohdalla näytössä näkyy hälytyskoodi ja

Käynnistä/Tauko ►||-painike voi vilkkua jatkuvasti:



Jos laite on ylikuormitettu, poista joitakin vaatekappaleita rummusta ja/tai pidä luukkua painettuna ja kosketa samanaikaisesti Käynnistä/

Tauko-painiketta, kunnes merkkivalo ►|| lakkaa vilkkumasta (katso kuva alla).



Ongelma	Mahdollinen ratkaisu
E 10 Laitteeseen ei tule vettä.	<ul style="list-style-type: none"> • Tarkista, että vesihana on auki. • Varmista, ettei vedensyöttöpaine ole liian alhainen. Kysy lisätietoa paikalliselta vesilaitokselta. • Tarkista, ettei vesihana ole tukossa. • Varmista, ettei vedenottoletkussa ole vääntymiä, vaurioita tai taittumia. • Tarkista, että vedenottoletku on liitetty oikein. • Varmista, ettei vedenottoletkun ja venttiilin sihteissä ole tukoksia. Lue ohjeet kohdasta "Hoito ja puhdistus".
E20 Koneeseen jää vettä.	<ul style="list-style-type: none"> • Tarkista, ettei altaan poistoviemäri ole tukossa. • Varmista, ettei tyhjennysletkussa ole vääntymiä tai taittumia. • Tarkista, ettei vedenpoiston sihti ole tukossa. Puhdista sihti tarvittaessa. Lue ohjeet kohdasta "Hoito ja puhdistus". • Tarkista, että tyhjennysletku on liitetty oikein. • Aseta tyhjennysohjelma, jos asetit ohjelman, jossa ei ole tyhjennysvaihetta. • Aseta tyhjennysohjelma, jos asetit lisätoiminnon, jossa vesi jää koneeseen.

E40 Laitteen luukku on auki tai se ei ole kunnolla kiinni.	<ul style="list-style-type: none"> • Varmista, että luukku on suljettu oikein.
E91 Sisäinen virhe. Laitteen elektronisten osien välillä ei ole yhteyttä.	<ul style="list-style-type: none"> • Ohjelmaa ei ole suoritettu oikein loppuun tai laite pysähtyi liian aikaisin. Kytke virta pois ja takaisin päälle. • Jos hälytyskoodi tulee uudelleen näkyviin, ota yhteyttä valtuutettuun huoltoliikkeeseen.
EHO Virransyöttö on epävakaa.	<ul style="list-style-type: none"> • Odota kunnes virransyöttö on vakaa.
EFO Ylivuotosuoja on käytössä.	<ul style="list-style-type: none"> • Irrota laite sähköverkosta ja sulje vesihana. Ota yhteyttä valtuutettuun huoltoliikkeeseen.

Jos näytössä näkyy muita hälytyskoodeja, kytke laite toimintaan ja pois toiminnasta. Jos ongelma toistuu, ota yhteyttä valtuutettuun huoltoliikkeeseen.

Jos pesukoneessa ilmenee jokin toinen ongelma, katso mahdolliset ratkaisut alla olevasta taulukosta.

Ongelma	Mahdollinen ratkaisu
Pesuohjelma ei käynnisty.	<ul style="list-style-type: none"> • Varmista, että pistoke on kiinnitetty pistorasiaan. • Tarkista, että laitteen luukku on suljettu. • Varmista, ettei mikään sulakekotelon sulakkeista ole palanut. • Varmista, että painiketta Käynnistä/Tauko  on koskettu. • Jos ajastin on asetettu, peruuta asetetus tai odota, kunnes ajanlaskenta on kulunut umpeen. • Poista lapsilukko käytöstä, jos se on päällä. • Tarkista, että säädin on valitun ohjelman kohdalla.
Laite täytty vedellä ja tyhjenee välittömästi.	<ul style="list-style-type: none"> • Varmista, että tyhjennysletku on oikeassa asennossa. Letku voi olla liian matalalla. Lue osio "Asennusohjeet".
Linkousvaihe ei toimi tai pesuohjelma kestää normaalia pitempään.	<ul style="list-style-type: none"> • Aseta linkousohjelma. • Tarkista, ettei nukkasihti ole tukossa. Puhdista sihti tarvittaessa. Lue ohjeet kohdasta "Hoito ja puhdistus". • Levitä pyykkiä käsin rummussa ja käynnistä linkous uudelleen. Epätasapaino voi aiheuttaa tämän ongelman.

Ongelma	Mahdollinen ratkaisu
Lattialla on vettä.	<ul style="list-style-type: none"> • Varmista, että vesiletkujen liitännät ovat kireät ja ettei vesivuotoja ole. • Varmista, ettei vedenotto- ja tyhjennysletkussa ole vaurioita. • Varmista, että käytät oikeaa pesuainetta ja pesuainemäärää.
Laitteen luukku ei avaudu.	<ul style="list-style-type: none"> • Varmista, ettet ole valinnut pesuohjelmaa, joka jättää veden koneeseen. • Varmista, että pesuohjelma on päättynyt. • Aseta tyhjennys- tai linkousohjelma, jos rummussa on vettä. • Tarkista, että laitteeseen tulee virtaa. • Tämä ongelma voi johtua laitteen viasta. Ota yhteyttä valtuutettuun huoltoliikkeeseen. • Jos luukun avaaminen on tarpeen, lue huolellisesti kohta "Luukun avaaminen hätätilanteessa".
Laitteesta kuuluu poikkeavia ääniä ja se tärisee.	<ul style="list-style-type: none"> • Varmista, että laite on tasapainotettu oikein. Lue osio "Asennusohjeet". • Varmista, että pakkausmateriaalit ja/tai kuljetuspultit on poistettu. Lue osio "Asennusohjeet". • Lisää pyykkiä koneeseen. Pyykkiä voi olla liian vähän.
Ohjelman kesto pitenee tai lyhenee ohjelman toiminnan aikana.	<ul style="list-style-type: none"> • SensiCare System säätää ohjelman kestoä pyykkien tyyppin ja määrän mukaan. Katso kohta "SensiCare System-täyttömääräntunnistus" luvusta "Päivittäinen käyttö".
Pesutulos ei ole tyydyttävä.	<ul style="list-style-type: none"> • Lisää pesuaineen määrää tai käytä toista pesuainetta. • Poista vaikeat tahrat erikoistuotteilla ennen pyykinpesua. • Varmista, että asetat oikean lämpötilan. • Vähennä pyykkiä.
Liikaa vaahtoa rummussa pesuohjelman aikana.	<ul style="list-style-type: none"> • Vähennä pesuaineen määrää.
Pesuainelokerikossa on pesuainejäämiä pesuohjelman aikana.	<ul style="list-style-type: none"> • Varmista, että läppä on oikeassa asennossa (YLHÄÄLLÄ pesujauhetta käytäessä - ALHAALLA pesunestettä käytäessä). • Varmista, että olet käyttänyt pesuainelokerikkoa tämän ohjekirjan ohjeiden mukaisesti.
Laitte ei kuivaa tai kuivaa virheellisesti.	<ul style="list-style-type: none"> • Avaa vesihana. • Tarkista, ettei vedenpoiston sihti ole tukossa. • Vähennä pyykkiä. • Varmista, että olet asettanut oikean ohjelman. Aseta lyhyt kuivausohjelma tarvittaessa uudelleen.

Ongelma	Mahdollinen ratkaisu
Pyykit ovat täynnä eri väristä nukkaa.	Edellisen ohjelman aikana pestyistä pyykeistä on irronnut eri-väristä nukkaa: <ul style="list-style-type: none"> • Kuivausohjelma auttaa poistamaan nukkaa. • Puhdistava vaatteet nukanpoistajalla. Jos rummussa on liikaa nukkaa, suorita rummun puhdistava erikoisohjelma (katso lisätietoa kohdasta "Tekstiilien nukka").

Kytke virta laitteeseen tarkastusten jälkeen. Ohjelma jatkuu keskeytykskohdasta.

Jos ongelma toistuu, ota yhteyttä valtuutettuun huoltoliikkeeseen. Huoltoliikkeen vaatimat tiedot on merkitty arvokilpeen.

17.2 Luukun avaaminen hätätilanteessa

Mikäli järjestelmässä on tapahtunut sähkökatkos tai laitteen toimintahäiriö, luukun lukitus jää päälle. Pesuohjelma jatkuu, kun laite saa uudelleen virtaa. Jos luukun lukitus jää päälle toimintahäiriön esiintyessä, se voidaan avata hätäavaustoiminnolla.

Ennen luukun avaamista:



HUOMIO!
Palovammojen vaara!
 Varmista, ettei veden lämpötila ole liian korkea ja pyykki kuumaa. Odota tarvittaessa, että ne ovat jäähtyneet.



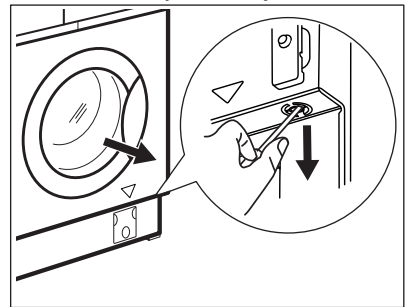
HUOMIO!
Henkilövahingon vaara!
 Varmista, ettei rumpu pyöri. Odota tarvittaessa, että rumpu pysähtyy.



Varmista, että rummun sisällä oleva veden taso ei ole liian korkea. Suorita tarvittaessa hätätyhjennys (katso luvun "Hoito ja puhdistus" kohta "Hätätyhjennys").

Avaa luukku seuraavasti:

1. Kytke laite pois toiminnasta painamalla painiketta On/Off.
2. Irrota pistoke pistorasiasta.
3. Vedä hätäavauskytkintä kaksi kertaa alaspäin ja avaa laitteen luukku. Seuraava kuva esittää hätäavauskytkimen sijainnin.



4. Poista pyykit rummusta ja sulje laitteen luukku.

18. KULUTUSARVOT

18.1 Johdanto

- i** Tämä käyttöohje sisältää kaksi eri taulukkoa, jotka helpottavat vaiheittaista siirtymistä asetuksesta toiseen:
- 28. helmikuuta 2021 saakka voimassa oleva EY-direktiivi 96/60/EY koskee pesu- ja kuivausohjelmiin soveltuvia energialuokkamerkintöjä **A - G**.
 - 1. maaliskuuta 2021 voimaan tuleva asetus EU 2019/2023 koskee täydellisiin pesu- ja kuivausohjelmiin sekä pelkkään pesuohjelmaan soveltuvia asetuksen EU 2019/2014 määrittämiä energialuokkamerkintöjä kaksoisasteikkona **A - G**.

- i** Lisätietoa energialuokkamerkinnästä on saatavilla osoitteesta www.theenergylabel.eu.

- i** Laitteen mukana toimitetun energialuokkamerkinnän QR-koodi sisältää linkin verkkosivustolle, jossa on EU EPREL -tietokannassa olevat laitteen suorituskykytiedot. Säilytä energialuokkamerkintää yhdessä käyttöohjeen ja kaikkien muiden tämän laitteen mukana toimitettujen asiakirjojen kanssa. Joitakin tietoja on saatavilla myös EPREL:issä käyttämällä linkkiä <https://eprel.ec.europa.eu> sekä laitteen arvokilpeen merkittyä mallin nimeä ja tuotenumeroa. Katso arvokilven sijainti kohdasta "Laitteen kuvaus".

18.2 Symboleiden kuvaus

kg	Pyykkimäärä	h:mm	Ohjelman kesto.
kWh	Energiankulutus.	°C	Pyykin lämpötila.
Litraa	Vedenkulutus.	kier- rosta mi- nuu- tissa	Linkousnopeus.
%	Jäännöskosteus ohjelman päättyessä. Mitä korkeampi linkousnopeus, sitä korkeampi äänenvoimakkuus ja sitä matalampi jäljelle jäävä kosteus pesuohjelman päättyessä.		



Arvot ja ohjelman kesto voivat vaihdella erilaisten olosuhteiden mukaan (esim. huoneen lämpötila, veden lämpötila ja paine, täyttömäärä ja pyykin laatu, syöttöjännite) sekä muuttaessa ohjelman oletusasetuksia.

18.3 Euroopan unionin komission asetuksen 2019/2023 mukaan

Pelkkä pesu

Eco 40-60 -ohjelma	kg	kWh	Litraa	h:mm	%	°C	kierrosta minuu- tissa ¹⁾
Täysi koneellinen	7	0.965	54	3:20	50	44	1551
Puolitäyttö	3,5	0.630	44	2:30	50	38	1551
Neljännesosa koneesta	2	0.358	35	2:30	54	34	1551

1) Suurin linkousnopeus.

Pesu- ja kuivausohjelma

Eco 40-60 -ohjelma ja Kaappi-kuiva-taso	kg	kWh	Litraa	h:mm	%	°C	kierrosta minuu- tissa ¹⁾
Täysi koneellinen	4	3.215	68	6:15	0	41	1551
Puolitäyttö	2	1.825	48	4:35	0	37	1551

1) Suurin linkousnopeus.

Virrankulutus eri tiloissa

Pois päältä (W)	Valmiustila (W)	Ajastin (W)
0,30	0,30	4,00

Aika sammumiseen/valmiustilaan on enintään 15 minuuttia.

18.4 Direktiivin 96/60/EY mukaisesti

Puuvillan säästöohjelma	Täyttö (kg)	Energian- kulutus (kWh)	Vedenkulu- tus (litro- ina)	Likimääräi- nen ohjel- man kesto (minuutte- na)
Eco 40-60 60 °C:ssa	7	0.80	52	265

18.5 Yleiset ohjelmat - Pelkkä pesu



Kyseiset arvot ovat ainoastaan viitteellisiä.

Ohjelma	kg	kWh	Litraa	h:mm	%	°C	kierrosta minuutissa ¹⁾
Puuvilla ²⁾ 90 °C	7	1.60	85	3:45	44	85	1600
Puuvilla 60 °C	7	1.05	80	3:30	44	55	1600
Puuvilla ³⁾ 20 °C	7	0.25	80	2:50	44	20	1600
Synteettiset 40 °C	3	0.65	75	2:20	35	40	1200
Hellävarainen ⁴⁾ 30 °C	2	0.30	50	00:50	35	30	1200
Villa 30 °C	1,5	0.25	60	1:05	30	30	1200

1) Linkousnopeuden viiteilmaisin.

2) Sopii erittäin likaisten tekstiilien pesemiseen.

3) Sopii vähän likaisten puuvillapyykkien pesemiseen.

4) Suorittaa lisäksi vähän likaisen pyykin pikapesun.

18.6 Yleiset ohjelmat - Pesu ja kuivaus

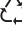



Kyseiset arvot ovat ainoastaan viitteellisiä.

Ohjelma	kg	kWh	Litraa	h:mm	%	°C	kierrosta minuutissa ¹⁾
Synteettiset 40 °C	3	2.00	75	4:00	1	40	1200

1) Linkousnopeuden viiteilmaisin.

19. YMPÄRISTÖNSUOJELU

Kierrätä materiaalit, jotka on merkitty merkillä . Kierrätä pakkaus laittamalla se asianmukaiseen kierrätysastiaan. Suojele ympäristöä ja ihmisten terveyttä kierrättämällä sähkö- ja elektroniikkaromut. Älä hävitä merkillä .

merkittyjä kodinkoneita kotitalousjätteen mukana. Palauta tuote paikalliseen kierrätyskeskukseen tai ota yhteyttä paikalliseen viranomaiseen.

www.electrolux.com/shop



157020531-A-262020

