

USER MANUAL



INDHOLDSFORTEGNELSE

1. OM SIKKERHED.....	2
2. SIKKERHEDSANVISNINGER.....	4
3. INSTALLATION.....	6
4. KONTROLPANEL.....	9
5. DAGLIG BRUG.....	10
6. RÅD OG TIPS.....	11
7. VEDLIGEHOLDELSE OG RENGØRING.....	13
8. FEJLFINDING.....	14
9. STØJ.....	18
10. TEKNISKE DATA.....	18
11. OPLYSNINGER TIL TESTINSTITUTTER.....	18

FOR PERFEKTE RESULTATER

Tak, fordi du valgte dette produkt fra AEG. Vi har skabt det, så du kan nyde en uovertruffen funktionsevne i mange år med nyskabende teknologi, der gør livet lettere – funktioner, som du ikke finder i almindelige apparater. Brug et par minutter på at læse mere – så du kan få det bedste ud af det.

Besøg vores hjemmeside for at:



Få rådgivning, brochurer, fejlfinding, service- og reparationsinformation:
www.aeg.com/support



Få bedre service ved at registrere dit produkt:
www.registeraeg.com




Køb tilbehør, forbrugsvarer og originale reservedele til dit produkt:
www.aeg.com/shop


KUNDEPLEJE OG SERVICE

Brug altid originale reservedele.

Sørg for at have følgende data tilgængelig, når du kontakter service: Model, PNC, Serienummer.

Du finder oplysningerne på maskinens typeskilt.

 Advarsel/Forsigtig-Sikkerhedsanvisninger

 Generelle oplysninger og gode råd

 Miljøoplysninger

Ret til ændringer uden varsel forbeholdes.

1. OM SIKKERHED

Læs brugsanvisningen grundigt, før apparatet installeres og tages i brug. Producenten påtager sig intet ansvar for eventuelle skader, der er resultatet af forkert installation

eller brug. Opbevar altid brugsanvisningen på et sikkert og tilgængeligt sted til senere opslag.

1.1 Sikkerhed for børn og sårbare personer

- Apparatet kan bruges af børn fra 8 år og opefter samt af personer med nedsat fysisk, sensorisk eller psykisk funktionsevne, eller som mangler den nødvendige erfaring eller viden, hvis de er under opsyn eller er blevet instrueret i at bruge apparatet på en sikker måde samt forstår de medfølgende farer.
- Børn mellem 3 og 8 år må fylde og tømme apparatet, såfremt de er blevet instrueret korrekt.
- Dette apparat må bruges af personer med meget omfattende og komplekst handicap, såfremt de er blevet instrueret korrekt.
- Børn på under 3 år skal holdes på afstand af apparatet, med mindre de overvåges konstant.
- Børn må ikke lege med apparatet.
- Børn må ikke udføre rengøring og vedligeholdelse på apparatet uden opsyn.
- Opbevar al emballage utilgængeligt for børn, og bortskaf det korrekt.

1.2 Generel sikkerhed

- Dette apparat er beregnet til husholdningsbrug eller lignende anvendelse, som f.eks.:
 - Stuehuse, kantineområder i butikker, på kontorer og i andre arbejdsmiljøer
 - Af kunder på hoteller, moteller, bed & breakfast og andre miljøer af indkvarteringstypen.
- Overhold følgende instruktioner for at undgå kontaminering af mad:
 - lad ikke lågen stå åben i lange perioder;
 - rengør regelmæssigt overflader, der kan komme i kontakt med mad og tilgængelige dræningssystemer;

- opbevar rå kød og rå fisk i velegnede beholdere i køleskabet, så det ikke kommer i kontakt med eller drypper på andet mad.
- ADVARSEL: Sørg for, at der er frit gennemtræk gennem udluftninger, både i apparatets kabinet og i et evt. indbygningselement.
- ADVARSEL: Brug ikke mekaniske redskaber eller andre kunstige hjælpemidler til at fremskynde optøningen, medmindre de er anbefalet af producenten.
- ADVARSEL: Undgå at beskadige kølekredsløbet.
- ADVARSEL: Brug ikke el-apparater indvendig i køleskabet, med mindre det er anbefalet af producenten.
- Undlad at bruge højtryksrensere eller damp til at rengøre apparatet.
- Rengør apparatet med en fugtig, blød klud. Brug kun et neutralt rengøringsmiddel. Brug ikke slibende midler, skuresvampe, opløsningsmidler eller metalgenstande.
- Når apparatet står tomt i en lang periode, skal det slukkes, afrimes, rengøres, tørres, og lågen skal efterlades åben for at forhindre, at der dannes mug i apparatet.
- Opbevar ikke eksplosive stoffer, som f.eks. aerosolbeholdere med brændbar drivgas, i dette apparat.
- Hvis netledningen er beskadiget, skal den af sikkerhedsgrunde udskiftes af producenten, et autoriseret servicecenter eller en tekniker med tilsvarende kvalifikationer.

2. SIKKERHEDSANVISNINGER

2.1 Installation



ADVARSEL!

Apparatet må kun installeres af en sagkyndig.

- Fjern al emballagen.
- Undlad at installere eller bruge et beskadiget apparat.
- Brug ikke apparatet, inden det monteres i den indbyggede struktur, pga. sikkerhed.
- Følg installationsvejledningen, der følger med apparatet.

- Vær altid forsigtig, når du flytter apparatet, da det er tungt. Brug altid sikkerhedshandsker og lukket fodtøj.
- Sørg for, at luften kan cirkulere omkring apparatet.
- Vent mindst 4 timer, inden du slutter apparatet til strømforsyningen efter første installation eller efter at have vendt døren. Dette er for, at olien kan løbe tilbage i kompressoren.
- Inden der udføres nogen form for arbejde på apparatet (f.eks. vending af døren), skal stikket altid tages ud af kontakten.
- Installér ikke apparatet tæt på radiatorer eller komfurer, ovne eller kogeplader.
- Udsæt ikke apparatet for regn.
- Installér ikke apparatet, hvor der er direkte sollys.
- Monter ikke apparatet på områder, der er for fugtige eller for kolde.
- Når du flytter apparatet, skal du løfte op i forkanten, så gulvet ikke bliver ridset.

2.2 Tilslutning, el



ADVARSEL!

Risiko for brand og elektrisk stød.



ADVARSEL!

Ved placering af apparatet skal du sørge for, at forsyningsledningen ikke sætter sig fast eller bliver beskadiget.



ADVARSEL!

Brug ikke adaptere med flere stik og forlængerledninger.

- Apparatet skal tilsluttes strøm m/jord, jvf. Stærkstrømsreglementet.
- Sørg for, at parametrene på typeskiltet er kompatible med nettilslutningens elektriske mærkeværdier.
- Brug altid en korrekt monteret lovlig stikkontakt.
- Pas på, du ikke beskadiger de elektriske komponenter (f.eks. netstik, netledning, kompressor). Kontakt det autoriserede servicecenter eller en

elektriker for at skifte de elektriske komponenter.

- Netledningen skal være under niveauet for netstikket.
- Sæt først netstikket i stikkontakten ved installationens afslutning. Sørg for, at der er adgang til elstikket efter installationen.
- Undgå at slukke for apparatet ved at trække i netledningen. Tag altid selve netstikket ud af kontakten.

2.3 Brug



ADVARSEL!

Risiko for personskade, forbrændinger, elektrisk stød eller brand.



Dette apparat indeholder brændbar gas, isobutan (R600a), en naturgas med høj biologisk nedbrydelighed. Vær omhyggelig med ikke at forårsage skade på kølekredsløbet, der indeholder isobutan.

- Apparatets specifikationer må ikke ændres.
- Anbring ikke el-apparater (f.eks. ismaskiner) i apparatet, medmindre det er angivet på apparatet som egnet af producenten.
- Hvis der opstår skader på kølekredsløbet, skal du sørge for, at der ikke er åben ild eller antændelseskilder i rummet. Luft ud i rummet.
- Lad ikke varme ting røre apparatets plastdele.
- Sæt ikke drikkevarer med kulsyre (brus) i fryserafdelingen. Dette vil skabe tryk på drikkevarerne.
- Opbevar ikke brandfarlig gas og væsker i apparatet.
- Undlad at bruge brændbare produkter eller ting, der er fugtet med brændbare produkter, i apparatet eller i nærheden af eller på dette.
- Rør ikke ved kompressoren eller kondensatoren. De er varme.
- Rør ikke ved ting fra fryserafdelingen, hvis dine hænder er våde eller fugtige.
- Indfrys ikke madvarer, der har været optøet.

- Følg opbevaringsanvisningerne på emballagen til frostvaren.
- Pak madvaren ind i fødekontaktmateriale, inden den lægges i fryseren.

2.4 Indvendig belysning



ADVARSEL!

Risiko for elektrisk stød.

- Vedrørende lampe(rne) i dette produkt og reservedelslamper, der sælges separat: Disse lamper er beregnet til at modstå ekstreme fysiske forhold i husholdningsapparater, såsom temperatur, vibration, fugt, eller er beregnet til at signalere information om apparatets driftsstatus. De er ikke beregnet til at blive brugt i andre apparater, og de er ikke velegnede til belysning af rum.

2.5 Vedligeholdelse og rengøring



ADVARSEL!

Risiko for skader på mennesker eller apparat.

- Sluk for apparatet, og tag stikket ud af kontakten inden vedligeholdelse.
- Apparatets kølesystem indeholder kulbrinter. Kun en faguddannet person må udføre vedligeholdelse og opladning af enheden.
- Undersøg jævnligt apparatets afløb, og rengør det, hvis det er nødvendigt. Hvis afløbet er blokeret, ophobes afrymningsvandet i bunden af apparatet.

2.6 Service

- Kontakt det autoriserede servicecenter for at få repareret

apparatet. Brug kun originale reservedele.

- Bemærk, at hvis man selv reparerer apparatet, eller får det repareret af en ikke-faglig, kan det have sikkerhedsmæssige konsekvenser og vil muligvis ugyldiggøre garantien.
- De følgende reservedele vil være tilgængelige i 7 år, efter produktionen af modellen er blevet standset: termostater, temperatursensorer, printplader, lyskilder, lågehåndtag, lågehængsler, bakker og kurve. Bemærk, at nogle af disse reservedele kun er tilgængelige for faguddannede reparatører, og at ikke alle reservedele er relevante for alle modeller.
- Lågepakninger vil være tilgængelige i 10 år, efter produktionen af modellen er standset.

2.7 Bortskaffelse



ADVARSEL!

Risiko for personskade eller kvælning.

- Tag stikket ud af kontakten.
- Klip elledningen af, og kassér den.
- Fjern lågen, så børn og kæledyr ikke kan blive lukket inde i apparatet.
- Apparatets kølekredsløb og isoleringsmaterialer er ozonvenlige.
- Isoleringsskummet indeholder brændbar gas. Kontakt din genbrugsplads ang. oplysninger om, hvordan apparatet bortskaffes korrekt.
- Undgå at beskadige delene til køleenheden, der befinder sig i nærheden af varmeveksleren.

3. INSTALLATION



ADVARSEL!

Se kapitlerne om sikkerhed.

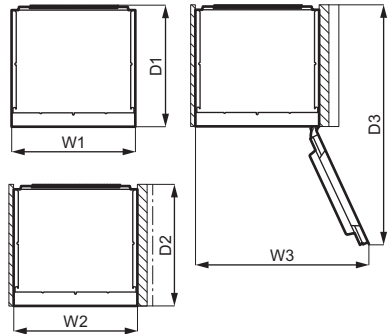
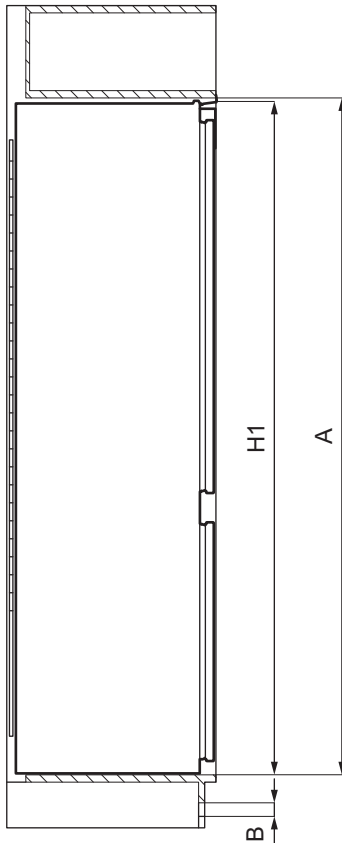


ADVARSEL!

Se dokumentet med installationsinstruktioner for at installere dit apparat.

**ADVARSEL!**

Fastgør apparatet i overensstemmelse med dokumentet med installationsinstruktioner for at undgå en risiko for ustabilitet af apparatet.

3.1 Mål

Samlede mål ¹		
H1	mm	873
W1	mm	556
D1	mm	549

¹ maskinens højde, bredde og dybde uden håndtaget og fødderne

Påkrævet plads under brug ²		
H2 (A+B)	mm	916
W2	mm	560

Påkrævet plads under brug ²		
D2	mm	552
A	mm	880
B	mm	36

² maskinens højde, bredde og dybde inkl. håndtaget, samt den nødvendige plads til fri cirkulation af den afkølede luft

Samlet plads påkrævet under brug ³		
H3 (A+B)	mm	916
W3	mm	780
D3	mm	1085

³ maskinens højde, bredde og dybde inkl. håndtaget, samt den nødvendige plads til fri cirkulation af den afkølede luft, samt den nødvendige plads for at lågen som minimum kan åbnes til den vinkel, som gør det muligt at fjerne alt indvendigt udstyr

3.2 Placering

Med henblik på at sikre apparatets bedste funktion bør du ikke installere apparatet i nærheden af varmekilden (ovn, komfurer, radiatorer eller kogeplader) eller på et sted med direkte sollys. Sørg for, at luft kan cirkulere frit omkring bagsiden af skabet.

Dette apparat bør installeres i en tør, godt ventileret indendørs position.

Dette apparat er beregnet til at blive brugt ved omgivende temperatur fra 10°C til 38°C.

i Der kan kun garanteres korrekt drift af apparatet inden for det specifikke temperaturinterval.

i Hvis du er i tvivl om, hvor du kan installere apparatet, bedes du henvende dig til sælgeren, vores kundeservice eller til det nærmeste autoriserede servicecenter.

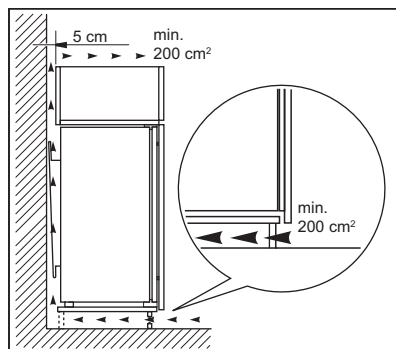
i Det skal være muligt at koble apparatet fra lysnettet. Der skal derfor være let adgang til stikket efter installationen.

3.3 El-forbindelse

- Inden tilslutning til lysnettet skal det kontrolleres, at spændingen og frekvensen på mærkepladen svarer til boligens forsyningsstrøm.
- Apparatet skal tilsluttes strøm m/jord, jvf. Stærkstrømsreglementet. Stikket på netledningen har en kontakt til dette formål. Hvis der ikke er jord på stikkontakten, tilsluttes apparatet en særskilt jordforbindelse iht. Stærkstrømsreglementet. Spørg en autoriseret installatør til råds.
- Producenten fralægger sig ethvert ansvar, hvis de nævnte sikkerhedsregler ikke overholdes.
- Apparatet er i overensstemmelse med EU-direktiverne.

3.4 Krav til ventilation

Luftstrømmen bag apparatet skal være tilstrækkelig.



! **FORSIGTIG!**
Se installationsvejledningen vedr. installation.

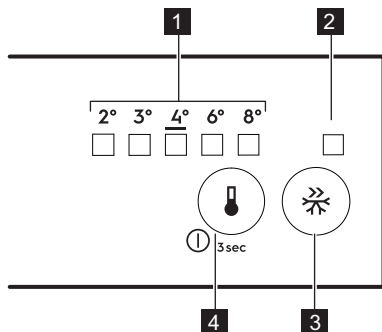
3.5 Vending af dør

Se særskilt dokument med vejledning om installation og vending af låge.

**FORSIGTIG!**

Ved hver fase af lågens vending skal gulvet beskyttes mod ridser med et holdbart materiale.

4. KONTROLPANEL



1. Temperaturkontrollampe
2. Frostmatic-lampe
3. Frostmatic-knap
4. Termostatknop
Tænd/sluk-knap

4.1 Aktivering

1. Sæt stikket i stikkontakten.
2. Tryk på termostatknappen, hvis alle kontrollamper er slukket.

4.2 Deaktivering

Bliv ved med at trykke på termostatknappen i 3 sekunder. Alle kontrollamper slukker.

4.3 Indstilling af temperatur

Apparatet betjentes ved at trykke på termostatknappen, indtil LED ud for den ønskede temperatur lyser. Valget er progressivt, og det varierer fra 2 °C til 8 °C. Den anbefalede indstilling er 4 °C.

1. Tryk på temperaturknappen. Den aktuelle temperaturindikator blinker. Hver gang du trykker på temperaturknappen, bevæger indstillingen sig én position. Den tilsvarende LED blinker et stykke tid.

2. Rør temperaturknappen, indtil den ønskede temperatur er valgt.



Den indstillede temperatur vil blive nået inden for 24 timer. Den indstillede temperatur huskes efter et strømsvigt.

4.4 Frostmatic-funktion

Frostmatic-funktionen bruges til at udføre forhåndsfrysning og lynfrysning i frysersekvens. Denne funktion bruges til hurtig nedfrysning af friske madvarer og hindrer samtidig opvarmning af allerede dybfrosne madvarer i fryserafdelingen.



Inden indfrysning af friske madvarer startes Frostmatic-funktionen mindst 24 timer, før madvarerne afslutter forhåndsfrysning.

For at aktivere Frostmatic-funktionen skal du trykke på knappen Frostmatic. Lampen Frostmatic tændes.



Funktionen standser automatisk efter 52 timer.

Funktionen kan slås fra når som helst ved at trykke på Frostmatic-knappen igen. Frostmatic-lampen slukkes.

4.5 Alarm for åben låge

Hvis køleskabets låge står åben i ca. 5 minutter, tændes lyden.

Når alarmen lyder, kan lyden afbrydes ved at trykke på en vilkårlig knap. Lyden slukkes automatisk efter ca. en time for at undgå forstyrrelser.

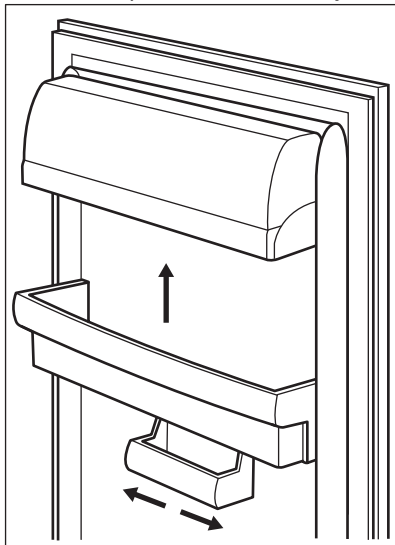
Alarmen deaktiveres, når lågen er lukket.

5. DAGLIG BRUG

5.1 Placering af dørhylder

Hylderne i døren kan sættes i forskellig højde, så der er plads til madvarer af forskellig størrelse.

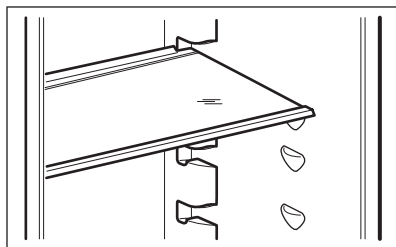
1. Træk gradvist hylden op, til den kommer fri.
2. Sæt den derpå i den ønskede højde.



Denne model er udstyret med en variabel opbevaringsboks, som kan flyttes til siden.

5.2 Flytbare hylder

Køleskabets vægge har en række skinner, så hylderne kan placeres efter ønske.



i Flyt ikke glashylden over grøntsagsskuffen. Den sikrer korrekt luftcirkulation.

5.3 Grøntsagsskuffe

Der er en speciel skuffe i den nederste del af apparatet, som er velegnet til opbevaring af frugt og grønt.

5.4 Nedfrysning af friske madvarer

Fryseafdelingen er velegnet til indfrysning af friske madvarer og til opbevaring af frosne og dybfrosne madvarer i lang tid.

Inden indfrysning af friske madvarer startes Frostmatic-funktionen mindst 24 timer, før madvarerne lægges i fryseafdelingen.

Opbevar den friske mad jævnt fordelt i alle afdelinger eller skuffer.

Den maksimale mængde madvarer, der kan nedfryses, uden at tilføje andre friske madvarer i løbet af 24 timer, står på typepladen (et mærkat indvendig i apparatet).

Når indfrysningen er slut, vender apparatet automatisk tilbage til den tidligere temperaturindstilling (se "Frostmatic-funktionen").

i I denne tilstand kan temperaturen i køleskabet ændre sig en smule.

5.5 Opbevaring af frosne madvarer

Når et skab tændes for første gang eller efter en længere periode, hvor det ikke har været anvendt, skal det køre i mindst 3 timer, inden der lægges madvarer ind, med Funktionen Frostmatic slået til.

Opbevar madvarerne med en afstand på mindst 15 mm fra døren.



FORSIGTIG!

Hvis madvarerne optøs ved et uheld, f.eks. som følge af strømsvigt, og strømafbrudelsen har været længere end den viste værdi på typeskiltet under "temperaturstigningstid", skal madvarerne enten spises eller tilberedes med det samme, nedkøles og derefter nedfryses igen.

5.6 Optøning

Inden frostvarer og dybfrosset mad spises, kan det optøs i køleskabet eller i en plastikpose under koldt vand.

Dette afhænger af den tilgængelige tid og af madtypen. Små stykker kan endda tilberedes, mens de stadigvæk er frosne.

6. RÅD OG TIPS

6.1 Energisparetips

- **Køleskab:** Den mest effektive energianvendelse sikres i konfigurationen med skufferne i den nederste del af apparatet og hylderne jævnt fordelt. Dørbeholdernes placering påvirker ikke energiforbruget.
- Åbn døren så lidt som muligt, og lad den ikke stå åben længere end nødvendigt.
- **Køleskab:** Stil ikke en for høj temperatur for at spare energi, med mindre det kræves af madens karakteristika.
- Hvis den omgivende temperatur er høj, termostatknappen står på lav temperatur, og apparatet er helt fyldt, kører kompressoren muligvis konstant, så der dannes rim eller is på fordampere. I så fald bør du stille termostatknappen på en højere temperatur for at tillade automatisk afrimning og for at spare energi på denne måde.
- Sørg for en god udluftning. Dæk ikke ventilationsristerne eller hullerne.

6.2 Råd om frysning

- Aktiver Frostmatic-funktionen mindst 24 timer inden der lægges mad i fryseren.
- Inden nedfrysning skal friske madvarer pakkes ind og forsegles i: aluminiumsfolie, plastikfilm eller -poser, lufttætte beholdere med låg.

- For mere effektiv nedfrysning og optøning skal maden deles op i små portioner.
- Det anbefales at sætte mærkater og datoer på alle dine frosne madvarer. Dette vil hjælpe med at identificere mad og vide, hvornår det bør bruges, inden det bliver dårligt.
- Maden bør være frisk, når den fryses ned, for at bevare god kvalitet. Især frugt og grønt bør fryses ned efter høsten for at bevare alle deres næringsstoffer.
- Nedfrys ikke flasker eller dåser med væsker, især drikkevarer indeholdende kuldioxid - de kan eksplodere under nedfrysning.
- Sæt ikke varm mad i fryseren. Nedkøl den ved stuetemperatur, inden den placeres i afdelingen.
- For at undgå en temperaturstigning af allerede frosset mad må du ikke anbringe frisk ufrosset mad lige ved siden af den. Placer mad ved stuetemperatur i den del af fryseren, hvor der ikke er noget frosset mad.
- Undlad at spise isterninger og sodavandsis, lige efter du har taget dem ud af fryseren. Risiko for forfrysninger.
- Genfrys ikke optøet mad. Hvis maden er blevet optøet, skal den tilberedes, nedkøles og derefter fryses ned.

6.3 Tips om opbevaring af frostvarer

- Middeltemperaturindstillingen sikrer en god opbevaring af frosne madvarer.

En højere temperaturindstilling inden i apparatet kan føre til kortere holdbarhed.

- Hele fryseren er velegnet til opbevaring af frosne madvarer.
- Lad der være nok plads omkring maden, til at luften kan cirkulere frit.
- For passende opbevaring bedes du se madens holdbarhed på mærkaten på madvarens emballage.
- Det er vigtigt at pakke mad ind på en sådan måde, at det forhindrer vand, fugt eller kondensvand i at trænge ind.

6.4 Tips til indkøb

Efter indkøb:

- Sørg for, at emballagen ikke er beskadiget - maden kan blive

forringet. Hvis emballagen er opsvulmet eller våd, er den muligvis ikke blevet opbevaret under optimale forhold, og optøningen er muligvis allerede gået i gang.

- Med henblik på at begrænse optøningen bør du købe frosne varer som det sidste under dit indkøb og transportere dem i en termisk og isoleret køletaske.
- Placer de frosne varer i fryseren med det samme, så snart du kommer tilbage fra butikken.
- Hvis mad er blevet optøet, selv delvist, bør du ikke genindfryse den. Spis det så hurtigt som muligt.
- Overhold udløbsdatoen og opbevaringsoplysningerne på emballagen.

6.5 Holdbarhed for fryserafdeling

Madvare	Holdbarhed (måneder)
brød	3
Frugt (bortset fra citrus)	6 - 12
Grøntsager	8 - 10
Rester uden kød	1 - 2
Mejeriprodukter:	
Smør	6 - 9
Blød ost (f.eks. mozzarella)	3 - 4
Hård ost (f.eks. parmesan, cheddar)	6
Skaldyr:	
Fed fisk (f.eks. laks, makrel)	2 - 3
Mager fisk (f.eks. torsk, skrubbe)	4 - 6
Rejer	12
Afskallede muslinger	3 - 4
Kogt fisk	1 - 2
Kød:	
Fjerkræ	9 - 12
Oksekød	6 - 12
Svinekød	4 - 6
Lammekød	6 - 9
Pølse	1 - 2
Skinke	1 - 2
Rester med kød	2 - 3

6.6 Råd om køling af friske madvarer

- God temperaturindstilling, der sikrer, at opbevaring af friske madvarer er ved en temperatur på under eller lig med +4 °C.
En højere temperaturindstilling inden i apparatet kan føre til kortere holdbarhed af mad.
- Dæk maden med emballage for at bevare dens friskhed og aroma.
- Brug altid lukkede beholdere til væske og til mad for at undgå smage eller lugte i afdelingen.
- For at undgå krydskontaminering mellem tilberedt og rå mad bør du dække den tilberedte mad og adskille den fra den rå.
- Det anbefales at optø maden inden i køleskabet.
- Sæt ikke varm mad i apparatet. Sørg for, at den er kølet ned til stuetemperatur, inden den indsættes.
- For at forhindre madspild bør den nye mad altid stilles bag den gamle.

6.7 Råd om køling af madvarer

- Kød (alle slags): pakkes ind i passende emballage og lægges på glashylden over grøntsagsskuffen. Opbevar kød i højst 1-2 dage.
- Frugt og grønt: rens grundigt (fjern jorden) og placer i en speciel skuffe (grøntsagsskuffe).
- Det anbefales ikke at opbevare eksotisk frugt såsom bananer, mangoer, papayaer osv. i køleskabet.
- Grøntsager som tomater, kartofler, løg og hvidløg bør ikke opbevares i køleskabet.
- Smør og ost: anbring det i en lufttæt beholder eller pak det ind i alufolie eller i en polyætylenpose for at udelukke så meget luft som muligt.
- Flasker: luk dem med en kapsel og opbevar dem i dørflaskehylde, eller (hvis tilgængelige) på flaskestativet.
- Se altid produkternes udløbsdato for at vide, hvor længe de kan opbevares.

7. VEDLIGEHOLDELSE OG RENGØRING



ADVARSEL!

Se kapitlerne om sikkerhed.

7.1 Indvendig rengøring

Inden apparatet tages i brug bør det vaskes indvendig (inkl. tilbehør) med lunkent vand tilsat neutral sæbe for at fjerne den typiske lugt af nyt apparat. Tør grundigt efter.



FORSIGTIG!

Brug ikke vaskemidler, skurepulver, chlor eller oliebaseerede rengøringsmidler, da de beskadiger finishets overflade.



FORSIGTIG!

Apparatets dele og tilbehør egner sig ikke til opvask i maskine.

7.2 Regelmæssig rengøring

Apparatet skal jævnlig rengøres:

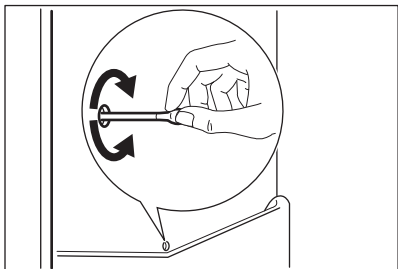
1. Vask det indvendigt, inkl. tilbehør, med lunkent vand tilsat neutral sæbe.
2. Efterse jævnlig lågepakningerne, og tør dem af, så de er rene og fri for belægninger.
3. Skyl og tør grundigt af.

7.3 Afrimning af køleskabet

Der fjernes automatisk rim fra køleafdelingens fordampere under normal brug. Afrimningsvandet ledes ud gennem en rende og ned i en særlig beholder bag på apparatet, over kompressoren, hvor det fordampes.

Afløbet til afrimningsvand sidder midt i renden i køleafdelingen. Det skal jævnlig renses, så vandet ikke løber over og drypper ned på maden i skabet.

Til dette formål anvendes rørensere, der kommer med apparatet.



7.4 Afrimning af fryseren



FORSIGTIG!

Brug aldrig skarpe metalgenstande til at skrabe rim af fryseren. Det kan beskadige den.

Brug ikke mekaniske redskaber eller andre kunstige hjælpemidler til at fremskynde optøningen, medmindre det er anbefalet af producenten.



Ca. 12 timer før afrimningen indstilles termostatknappen til en lavere temperatur for at opbygge tilstrækkelig ekstra køling i tilfælde af afbrydelse i driften.

Der vil altid dannes lidt rim på hylderne i frostrummet og rundt om øverste rum.

Fryseren skal afrimes, når laget af rim er 3-5 mm tykt.

1. Sluk for apparatet, og tag elstikket ud af stikkontakten.
2. Tag evt. opbevaret mad ud, og læg det et køligt sted.

8. FEJLFINDING



ADVARSEL!

Se kapitlerne om sikkerhed.

8.1 Hvad gør man, hvis...

Problem	Mulige årsager	Løsning
Maskinen virker slet ikke.	Når der slukkes for maskinen.	Tænd for maskinen.



FORSIGTIG!

Hvis dybfrostvarens temperatur er steget under afrimningen, kan det forkorte deres holdbarhed. Rør ikke frostvarer med våde hænder. Hænderne kan fryse fast til pakken.

3. Lad lågen stå åben. Beskyt gulvet mod afrimningsvandet, f.eks. med en klud eller en flad beholder.
4. Sæt evt. en grydefuld varmt vand i frostafdelingen for at fremskynde optøningen. Fjern efterhånden de stykker is, der går løs under afrimningen.
5. Når afrimningen er afsluttet, tørres grundigt af indvendig.
6. Tænd for apparatet, og luk lågen.
7. Sæt termostatknappen på højeste trin, og lad apparatet stå på denne indstilling i mindst 3 timer.

Sæt først derefter maden tilbage i fryseren.

7.5 Pause i brug

Tag følgende forholdsregler, når apparatet ikke skal bruges i længere tid:

1. Tag stikket ud af stikkontakten.
2. Tag al maden ud.
3. Afrim apparatet.
4. Rengør apparatet inkl. alt tilbehør.
5. Lad lågerne stå åben for at forebygge ubehagelig lugt.

Problem	Mulige årsager	Løsning
	Stikket er ikke sat rigtigt i stikkontakten.	Sæt stikket helt ind i stikkontakten.
	Der er ingen spænding i stikkontakten.	Slut maskinen til en anden stikkontakt. Kontakt en autoriseret elektriker.
Maskinen støjer.	Maskinen er ikke understøttet korrekt.	Kontrollér, om maskinen står stabilt.
Lydsignalet eller den visuelle alarm er slået til.	Skabet er for nylig blevet tændt.	Se "Alarm for låge åben" eller "Alarm for høj temperatur".
	Temperaturen i maskinen er for høj.	Se "Alarm for låge åben" eller "Alarm for høj temperatur".
	Lågen står åben.	Luk lågen.
Kompressoren kører konstant.	Temperaturen er indstillet forkert.	Se kapitlet "Kontrolpanel".
	Der blev lagt for store mængder madvarer i på samme tid.	Vent nogle få timer, og kontrollér så temperaturen igen.
	Stuetemperaturen er for høj.	Se kapitlet "Installation".
	Varerne var for varme, da de blev lagt i maskinen.	Lad varerne komme ned på stuetemperatur, før de lægges i.
	Lågen er ikke lukket korrekt.	Se afsnittet "Lukning af lågen".
	Funktionen Frostmatic er slået til.	Se afsnittet "Frostmatic - funktionen".
Kompressoren starter ikke straks, når der er trykket på "Frostmatic", eller efter at have ændret temperaturen.	Kompressoren går i gang i et stykke tid.	Dette er normalt, der er ingen fejl.
Lågen er forkert justeret eller påvirker ventilationsristen.	Maskinen står ikke plant.	Se installationsinstruktionerne.
Lågen åbner ikke nemt.	Du forsøgte at åbne lågen igen, lige efter den blev lukket.	Vent nogle få sekunder mellem lukning og genåbning af lågen.
Pæren virker ikke.	Pæren er i standby.	Luk, og åbn døren.
	Pæren er defekt.	Kontakt det nærmeste autoriserede servicecenter.

Problem	Mulige årsager	Løsning
Der er for meget rim og is.	Lågen er ikke lukket korrekt.	Se afsnittet "Lukning af lågen".
	Lågepakningen er defekt eller snavset.	Se afsnittet "Lukning af lågen".
	Madvarer er ikke pakket rigtigt ind.	Pak madvarerne bedre ind.
	Temperaturen er indstillet forkert.	Se kapitlet "Kontrolpanel".
	Maskinen er helt fuldt og står på den laveste temperatur.	Vælg en højere temperatur. Se kapitlet "Kontrolpanel".
	Temperatur indstillet i maskinen er for lav, og den omgivende temperatur er for høj.	Vælg en højere temperatur. Se kapitlet "Kontrolpanel".
Der løber vand ned ad bagpladen i køleskabet.	Under den automatiske afrimning smelter der rim på bagpladen.	Det er korrekt.
Der er for meget kondenseret vand på køleskabets bagste væg.	Lågen blev åbnet for hurtigt.	Åbn kun lågen, når det er nødvendigt.
	Lågen blev ikke lukket helt.	Sørg for, at lågen er helt lukket.
	Opbevaret mad blev ikke pakket ind.	Pak mad ind i velegnet emballage, inden det opbevares i skabet.
Der løber vand ind i køleskabet.	Madvarer forhindrer, at vandet løber ned i vandbeholderen.	Sørg for, at madvarerne ikke rører bagpladen.
	Afløbet er tilstoppet.	Rens vandafløbet.
Der løber vand ned på gulvet.	Afløbet til afrimningsvand er ikke sluttet til fordampningsbakken over kompressoren.	Sæt afløbet til afrimningsvand fast på fordamperbakken.
Temperaturen kan ikke indstilles.	"Frostmatic funktionen" er sat til.	Sluk "Frostmatic funktionen" manuelt, eller vent, indtil funktionen deaktiveres automatisk, for at indstille temperaturen. Se afsnittet "Frostmatic funktionen".
Temperaturen i skabet er for lav/høj.	Temperaturen er ikke indstillet korrekt.	Vælg en højere/lavere temperatur.

Problem	Mulige årsager	Løsning
	Lågen er ikke lukket korrekt.	Se afsnittet "Lukning af lågen".
	Madvarernes temperatur er for høj.	Lad varerne køle ned til stuetemperatur, før de sættes i skabet.
	Der blev opbevaret for store mængder mad på samme tid.	Opbevar færre madvarer samtidigt.
	Tykkelsen af rimen er mere end 4-5 mm.	Afrim skabet.
	Lågen har været åben for tit.	Åbn kun lågen, hvis det er nødvendigt.
	Funktionen Frostmatic er slået til.	Se afsnittet "Frostmatic - funktionen".
Nogle specifikke overflader i køleafdelingen er indimellem varmere.		Det er en normal tilstand.
Kontrollamper for temperaturindstillingen blinker samtidigt.	Der er opstået en fejl under måling af temperaturen.	Kontakt det nærmeste autoriserede servicecenter. Kølesystemet fortsætter med at holde madvarerne kolde, men det er ikke muligt at regulere temperaturen.



Hvis rådet ikke fører til det ønskede resultat, skal du ringe til det nærmeste autoriserede servicecenter.

8.2 Udskiftning af pæren

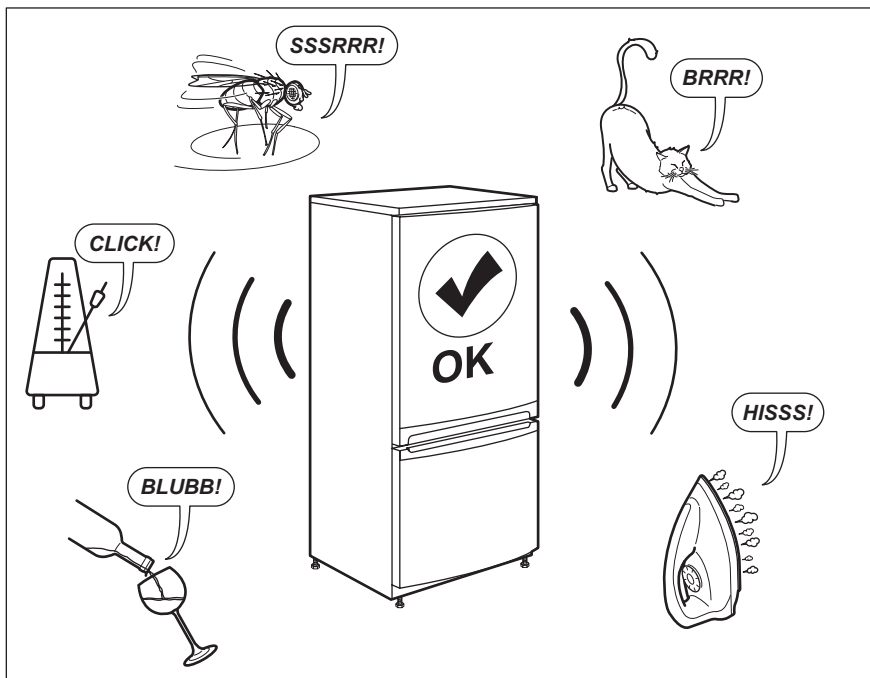
Apparatet er forsynet med en indvendig LED-pære med lang holdbarhed.

Pæren må kun skiftes af et godkendt servicecenter. Kontakt dit autoriserede servicecenter.

8.3 Lukning af lågen

1. Rengør lågepakningerne.
2. Justér lågen, hvis den ikke slutter tæt. Se installationsinstruktionerne.
3. Udskift evt. defekte lågepakninger. Kontakt det autoriserede servicecenter.

9. STØJ



10. TEKNISKE DATA

De tekniske specifikationer fremgår af typeskiltet indvendig i skabet samt af energimærket.

QR-koden på energimærket, der leveres med apparatet, indeholder et weblink til oplysningerne relateret til apparatets ydelse i EU EPREL-databasen. Opbevar energimærket til reference sammen med brugervejledningen og alle andre dokumenter, der følger med dette apparat.

Det er også muligt at finde de samme oplysninger i EPREL ved hjælp af linket <https://eprel.ec.europa.eu> og modelnavnet og produktnummeret, som du finder på apparatets typeskilt.


Se linket www.theenergylabel.eu for detaljerede oplysninger om energimærket.


11. OPLYSNINGER TIL TESTINSTITUTTER

Installation og klargøring af apparatet til en eventuel EcoDesign-verifikation skal være i overensstemmelse med EN 62552. Ventilationskrav, mål af fordybning og minimale afstande bagpå skal være som angivet i denne

brugervejledning i kapitel 3. Kontakt producenten vedrørende andre yderligere oplysninger, herunder fyldningsplaner.

12. MILJØHENSYN

Genbrug materialer med symbolet .
Anbring emballagematerialet i passende beholdere til genbrug. Hjælp med at beskytte miljøet og menneskelig sundhed samt at genbruge affald af elektriske og elektroniske apparater.

Kasser ikke apparater, der er mærket med symbolet , sammen med husholdningsaffaldet. Lever produktet tilbage til din lokale genbrugsplads eller kontakt din kommune.

SISÄLTÖ

1. TURVALLISUUSTIEDOT.....	20
2. TURVALLISUUSOHJEET.....	22
3. ASENNUS.....	24
4. KÄYTTÖPANEELI.....	27
5. PÄIVITTÄINEN KÄYTTÖ.....	28
6. VIHJEITÄ JA NEUVOJA.....	29
7. HOITO JA PUHDISTUS.....	31
8. VIANMÄÄRITYS.....	33
9. ÄÄNET.....	36
10. TEKNISEET TIEDOT.....	36
11. TIETOJA TESTILAITOKSELLE.....	37

TÄYDELLISTEN TULOSTEN SAAVUTTAMISEKSI

Kiitämme teitä tämän AEG-tuotteen valitsemisesta. Olemme kehittäneet tämän tuotteen tarjotaksemme teille huipputason suorituskyvyn moneksi vuodeksi. Laitteen innovatiiviset teknologiat tekevät elämästänne yksinkertaisempaa – kyseisiä ominaisuuksia ei välttämättä löydy tavallisista laitteista. Käyttäkää muutama minuutti lukemiseen, jotta voitte hyödyntää laitteen ominaisuudet parhaalla mahdollisella tavalla.

Vieraile verkkosivullamme:



Saadaksesi käyttöön liittyviä neuvoja, esitteitä, vianmääritysohjeita ja korjausohjeita:

www.aeg.com/support



Rekisteröi tuote paremman palvelun saamiseksi:

www.registeraeg.com



Ostaaksesi laitteesi lisävarusteita, kulutusosia ja alkuperäisiä varaosia:

www.aeg.com/shop

ASIAKASPALVELU JA HUOLTO

Käytä aina vain alkuperäisiä varaosia.

Pidä seuraavat tiedot saatavilla ottaessasi yhteyttä valtuutettuun huoltoliikkeeseemme. Malli, tuotenumero, sarjanumero.

Tiedot löytyvät arvokilvestä.

⚠ Varoitukset/huomautukset ja turvallisuusohjeet

ℹ Yleisohjeet ja vinkit

🌿 Ympäristönsuojeluohjeita

Oikeus muutoksiin pidätetään.

1. ⚠ TURVALLISUUSTIEDOT

Lue laitteen mukana toimitetut ohjeet ennen laitteen asennusta ja käyttöä. Valmistaja ei ota vastuuta

henkilövahingoista tai vahingoista, jotka aiheutuvat virheellisestä asennuksesta tai käytöstä. Säilytä ohjeita aina varmassa ja helppopääsyisessä paikassa tulevia käyttökertoja varten.

1.1 Lasten ja taitamattomien henkilöiden turvallisuus

- Vähintään 8 vuotta täyttäneet lapset ja sellaiset henkilöt, joiden fyysiset, sensoriset tai henkiset kyvyt eivät ole tähän riittäviä tai joilla ei ole laitteen tuntemusta tai kokemusta sen käytöstä, saavat käyttää tätä laitetta ainoastaan silloin, kun heidän turvallisuudestaan vastaava henkilö valvoo ja ohjaa heitä käyttämään laitetta turvallisesti ja ymmärtämään sen käyttöön liittyvät vaarat.
- 3-8-vuotiaat lapset saavat täyttää ja tyhjentää laitteen, jos heitä on ohjattu asianmukaisesti.
- Erittäin vakavasti liikuntarajoitteiset henkilöt saavat käyttää tätä laitetta, jos heitä on ohjattu asianmukaisesti.
- Alle 3-vuotiaat lapset tulee pitää kaukana laitteesta, ellei heitä valvota jatkuvasti.
- Älä anna lasten leikkiä laitteella.
- Lapset eivät saa puhdistaa laitetta tai suorittaa laitteeseen käyttäjän huoltotoimenpiteitä.
- Kaikki pakkaukset tulee pitää lasten ulottumattomissa ja hävittää asianmukaisesti.

1.2 Yleiset turvallisuusohjeet

- Laite on tarkoitettu käytettäväksi kotiympäristöissä ja vastaavissa ympäristöissä, kuten:
 - maatalot, henkilöstön keittiöympäristöt liikkeissä, toimistoissa ja muissa työympäristöissä
 - hotellien, motellien ja muiden majatalojen asiakkaiden kodinomainen käyttöympäristö.
- Noudata seuraavia ohjeita elintarvikkeiden pilaantumisen välttämiseksi:
 - vältä pitämästä ovea pitkään auki

- elintarvikkeisiin kosketuksissa olevat pinnat ja saavutettavissa olevat tyhjennysjärjestelmät tulee puhdistaa säännöllisesti
- säilytä raakaa lihaa ja kalaa asianmukaisissa astioissa jääkaapissa, jotta se ei pääsisi kosketuksiin tai ettei siitä valuisi nestettä muihin elintarvikkeisiin.
- VAROITUS: Pidä kalusteeseen asennetun laitteen syvennyksen tai kalustekaapin ilmanvaihtoaukot vapaina.
- VAROITUS: Älä yritä nopeuttaa sulatusta mekaanisilla tai muilla sellaisilla välineillä, joita valmistaja ei ole neuvonut käyttämään.
- VAROITUS: Varo, ettei jäähdytysputkisto vaurioidu.
- VAROITUS: Älä käytä sähkölaitteita elintarvikkeiden säilytystiloissa, elleivät ne ole valmistajan suosittelemaa tyyppiä.
- Älä suihkuta vettä tai käytä höyryä laitteen puhdistamiseen.
- Puhdista laite kostealla pehmeällä liinalla. Käytä vain mietoja puhdistusaineita. Älä käytä hankausainetta, hankaavia pesulappuja, liuottimia tai metalliesineitä.
- Jos laite on pitkään tyhjä, sammuta, sulata, puhdista ja kuivaa laite ja jätä sen ovi auki, jotta hometta ei synny laitteen sisälle.
- Älä säilytä laitteessa räjähtäviä aineita, kuten syttyvien ponneaineiden aerosolipulloja.
- Jos virtajohto vaurioituu, sen saa vaaratilanteiden välttämiseksi vaihtaa vain valmistaja, valtuutettu huoltoliike tai vastaava ammattitaitoinen henkilö.

2. TURVALLISUUSOHJEET

2.1 Asennus



VAROITUS!

Asennuksen saa suorittaa vain ammattitaitoinen henkilö.

- Vaurioitunutta laitetta ei saa asentaa tai käyttää.
- Älä käytä laitetta ennen kuin se on asennettu turvallisesti kalusteeseen.
- Noudata koneen mukana toimitettuja asennusohjeita.
- Poista kaikki pakkausmateriaalit.

- Siirrä laitetta aina varoen, sillä se on raskas. Käytä aina suojakäsineitä ja suojaavia jalkineita.
- Varmista, että ilmankierto on hyvä laitteen ympärillä.
- Odota vähintään 4 tuntia ennen laitteen kytkemistä sähköverkkoon ensimmäisen asennuksen tai oven avautumissuunnan vaihtamisen jälkeen. Täten öljy virtaa takaisin kompressoriin.
- Irrota pistoke sähköverkosta aina ennen laitteen käsittelyä (esim. oven avautumissuunnan vaihtamista).
- Älä asenna laitetta lämmittimien tai liesien, uunien tai keittotasojen lähelle.
- Suojaa laite vesisateelta.
- Laitetta ei saa asentaa suoraan auringonvaloon.
- Tätä laitetta ei saa asentaa liian kosteisiin tai kylmiin ympäristöihin.
- Kun siirrät laitetta, nosta sitä etureunasta, jotta naarmuta lattiaa.

2.2 Sähköliitäntä



VAROITUS!
Tulipalo- ja sähköiskuvaara.



VAROITUS!
Varmista laitteen sijoittamisen yhteydessä, ettei virtajohto ole jäänyt puristuksiin tai ole vaurioitunut.



VAROITUS!
Älä käytä jakorasioita tai jatkojohtoja.

- Laite on kytkettävä maadoitettuun pistorasiaan.
- Varmista, että arvokilvessä olevat parametrit ovat verkkovirtalähteen sähköarvojen mukaisia.
- Kytke pistoke maadoitettuun pistorasiaan.
- Varmista, etteivät sähköosat vaurioidu (esim. pistoke, virtajohto, kompressori). Ota yhteyttä valtuutettuun huoltopalveluun tai sähköasentajaan sähköosien vaihtamiseksi.
- Virtajohdon on oltava aina pistokkeen alapuolella.

- Kytke pistoke pistorasiaan vasta asennuksen jälkeen. Varmista, että laitteen verkkovirtakytkentä on ulottuvilla laitteen asennuksen jälkeen.
- Älä vedä virtajohdosta pistoketta irrottaessasi. Vedä aina pistokkeesta.

2.3 Käyttö



VAROITUS!
Henkilövahinkojen, palovammojen tai sähköiskujen tai tulipalon vaara.



Laite sisältää syttyvää kaasua, isobutaania (R600a), joka on hyvin ympäristöystävällinen maakaasu. Varo, ettei isobutaania sisältävä jäähdytysputkisto vaurioidu.

- Älä muuta laitteen teknisiä ominaisuuksia.
- Älä aseta sähkölaitteita (esim. jäätelökoneita) laitteeseen, ellei valmistaja ole antanut lupaa niiden käyttöön.
- Jos jäähdytysputkisto vaurioituu, varmista, ettei huoneessa ole avotulta ja sytytyslähteitä. Huolehdi hyvästä ilmanvaihdosta.
- Älä anna kuumien esineiden koskea laitteen muoviosia.
- Älä aseta virvoitusjuomia pakastimeen. Muutoin juomasäiliöön muodostuu painetta.
- Älä säilytä tulenarkoja kaasuja tai nesteitä laitteessa.
- Älä aseta laitteeseen, sen lähelle tai päälle syttyviä tuotteita tai syttyviin tuotteisiin kostutettuja esineitä.
- Älä kosketa kompressoriin tai lauhduttimeen. Ne ovat kuumia.
- Älä poista pakastimen tuotteita tai kosketa niihin, jos kätesi ovat märät tai kosteat.
- Älä pakasta uudelleen jo sulaneita elintarvikkeita.
- Noudata pakasteiden pakkauksessa olevia säilytysohjeita.
- Kääri ruoat elintarvikekäyttöön tarkoitettuun materiaaliin ennen niiden asettamista pakastimeen.

2.4 Sisävalo



VAROITUS!
Sähköiskun vaara.

- Lisätietoa tämän tuotteen sisällä olevista lamputa sekä erikseen myytävistä varalampuista: Kyseiset lamput on suunniteltu kestävään kodinkoneissa vaativia fyysisiä olosuhteita (esim. lämpötila, värinä, kosteus) tai ne antavat tietoa laitteen toimintatilasta. Niitä ei ole tarkoitettu muihin käyttötarkoituksiin eivätkä ne sovi huoneiden valaisemiseen.

2.5 Hoito ja puhdistus



VAROITUS!
Virheellinen käyttö voi aiheuttaa henkilövahinkoja tai laitteen vaurioitumisen.

- Kytke laite pois toiminnasta ja irrota pistoke pistorasiasta ennen ylläpitotoimien aloittamista.
- Laitteen jäähdytysyksikkö sisältää hiilivetyä. Ainoastaan pätevä alan ammattilainen saa huoltaa yksikköä ja täyttää sen uudelleen.
- Tarkista laitteen poistoaukko säännöllisesti ja puhdistu se tarvittaessa. Jos poistoaukko on tukossa, sulanut vesi kerääntyy laitteen pohjalle.

2.6 Huolto

- Kun laite on korjattava, ota yhteyttä valtuutettuun huoltopalveluun. Käytä vain alkuperäisiä varaosia.

- Huomaa, että itse suoritettut tai muut kuin ammattilaisen suorittamat korjaukset voivat aiheuttaa vaaratilanteita ja mitätöidä takuun.
- Seuraavat varaosat ovat saatavilla 7 vuoden ajan mallin tuotannon lopettamisesta: termostaatit, lämpötila-anturit, piirilevyt, valonlähteet, ovenkahvat, oven saranat, telineet ja korit. Huomaa, että jotkin näistä varaosista ovat saatavilla ainoastaan ammattilaiskorjaajille ja kaikki varaosat eivät välttämättä koske kaikkia malleja.
- Oven tiivisteet ovat saatavilla 10 vuoden ajan mallin tuotannon lopettamisesta.

2.7 Hävittäminen



VAROITUS!
Henkilövahinko- tai tukehtumisvaara.

- Irrota pistoke pistorasiasta.
- Leikkaa johto irti ja hävitä se.
- Poista ovi, jotta lapset ja eläimet eivät voisi jäädä kiinni laitteen sisälle.
- Tämän laitteen jäähdytysputkistossa ja eristysmateriaaleissa ei ole otsonikerrokselle haitallisia aineita.
- Eristevaahto sisältää tulenarkaa kaasua. Kysy lisätietoa laitteen oikeaoppisesta hävittämisestä paikalliselta viranomaiselta.
- Älä vaurioita lämmönvaihtimen lähellä olevaa jääkaapin osaa.

3. ASENNUS



VAROITUS!
Lue turvallisuutta koskevat luvut.

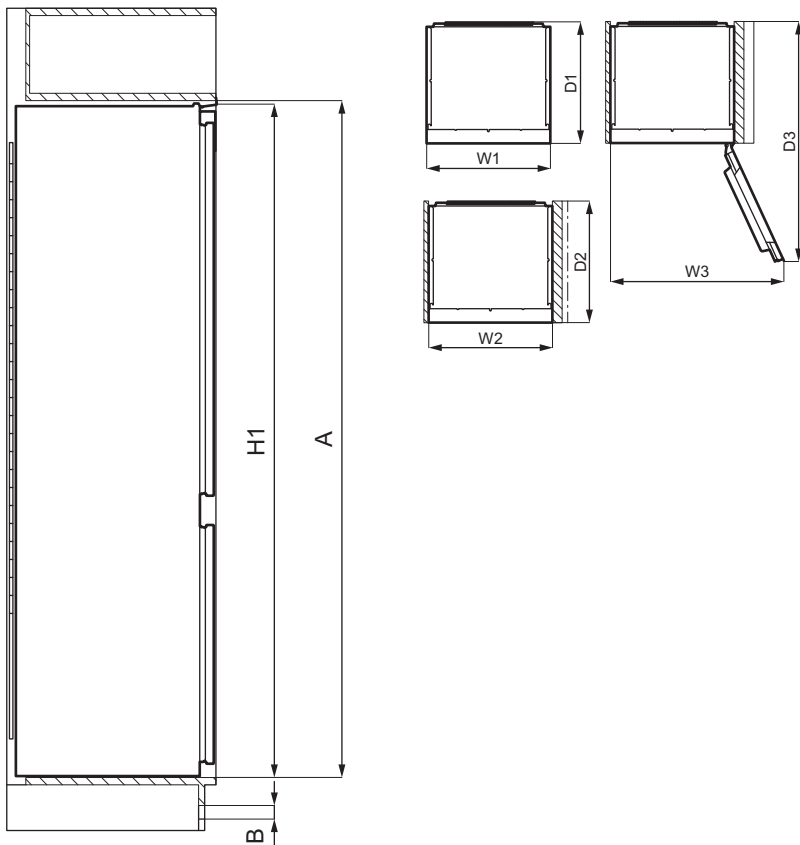


VAROITUS!
Asenna laite noudattamalla asennusohjeita.



VAROITUS!
Varmista laitteen hyvä tasapaino kiinnittämällä se asennusohjeiden mukaisesti.

3.1 Mitat



Kokonaismitat ¹		
H1	mm	873
W1	mm	556
D1	mm	549

¹ laitteen korkeus, leveys ja syvyys ilman kädensijoja ja jalkoja

Käytön vaatima tila ²		
H2 (A+B)	mm	916
W2	mm	560

Käytön vaatima tila ²		
D2	mm	552
A	mm	880
B	mm	36

² laitteen korkeus, leveys ja syvyys kädensija mukaan luettuna, sekä jäähdytysilman vapaaseen kiertoon vaadittu tila

Käytön vaatima kokonaistila ³		
H3 (A+B)	mm	916

Käytön vaatima kokonaistila ³		
W3	mm	780
D3	mm	1085

³ laitteen korkeus, leveys ja syvyys kädensija mukaan luettuna, sekä jäähdytysilman vapaaseen kiertoon vaadittu tila ja oven vähimmäiskulmaan avaamisen vaatima tila, jotta kaikki sisävarusteet voidaan poistaa

3.2 Sijainti

Varmista laitteen optimaalinen toiminta asentamalla se kauas lämpölähteistä (uunit, liedet, lämpöpatterit ja keittotasot) ja suojaamalla se suoralta auringonvalolta. Tarkista, että ilma pääsee kiertämään vapaasti laitteen takana.

Tämä laite tulee asentaa kuivaan ja hyvin tuuletettuun sisätilaan.

Tämä laite on tarkoitettu käytettäväksi ympäristölämpötilassa 10°C - 38°C.



Laitteen virheetön toiminta taataan vain määritetyllä lämpötilavälillä.



Jos laitteen asennuspaikan valitsemisessa on epäselvyyksiä, käänny jälleenmyyjän, asiakaspalvelumme tai lähimmän valtuutetun huoltopalvelun puoleen.



Laite on tarvittaessa voitava kytkeä irti verkkovirrasta. Pistokkeen on oltava helposti ulottuvilla asennuksen jälkeen.

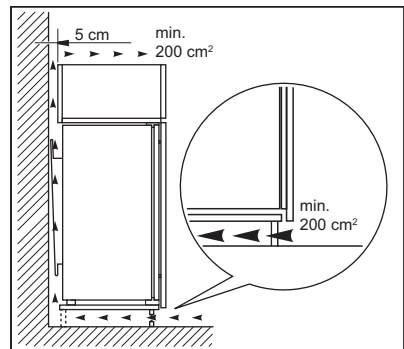
3.3 Sähköliitäntä

- Ennen kuin kytket laitteen verkkovirtaan, tarkista, että arvokilvessä mainittu jännite ja taajuus vastaavat verkkovirran arvoja.

- Laite on kytkettävä maadoitettuun pistorasiaan. Virtajohdon pistoke on varustettu maadoituskoskettimella. Jos pistorasia, johon laite kytketään, ei ole maadoitettu, ota yhteys sähköasentajaan ja pyydä asentajaa kytkemään laite erilliseen maadoitusliittimeen voimassa olevien määräysten mukaisesti.
- Valmistaja ei vastaa millään tavalla vahingoista, mikäli edellä olevia turvallisuusohjeita ei ole noudatettu.
- Tämä kodinkone täyttää Euroopan yhteisön direktiivien vaatimukset.

3.4 Ilmanvaihtovaatimukset

Ilmavirtauksen on oltava laitteen takana riittävä.



HUOMIO!

Lue asennusohjeet asennusta varten.

3.5 Oven kätisyden vaihtaminen

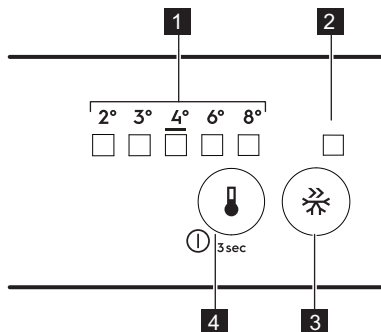
Katso erilliset asennusta ja avautumissuunnan vaihtoa koskevat ohjeet.



HUOMIO!

Suojaa lattia kestäväällä materiaalilla oven avautumissuunnan vaihtamisen aikana.

4. KÄYTTÖPANEELI



1. Lämpötilan LED-merkkivalo
2. Frostmatic -merkkivalo
3. Frostmatic -painike
4. Lämpötilan säädin
Virtapainike

4.1 Laitteen kytkeminen toimintaan

1. Kiinnitä pistoke pistorasiaan.
2. Kosketa lämpötilan säädintä, jos kaikki LED-merkkivalot ovat sammuneet.

4.2 Laitteen kytkeminen pois toiminnasta

Paina lämpötilan säädintä 3 sekunnin ajan.
Kaikki merkkivalot sammuvat.

4.3 Lämpötilan säätäminen

Käytä laitetta koskettamalla lämpötilan säädintä, kunnes haluamaasi lämpötilaa vastaava merkkivalo LED syttyy. Arvo muuttuu asteittain 2 °C:sta 8 °C:seen. Suositeltu asetus on 4 °C.

1. Kosketa lämpötilan säädintä. Nykyisen lämpötilan merkkivalo vilkkuu. Arvo säätyy yhden asetuksen verran jokaisella lämpötilan säätimen kosketuskerralla. Vastaava LED-merkkivalo vilkkuu hetken aikaa.
2. Kosketa lämpötilan säädintä, kunnes vaadittu lämpötila on valittu.



Asetettu lämpötila saavutetaan 24 tunnin kuluessa. Asetettu lämpötila säilyy laitteen muistissa sähkökatkoksen jälkeen.

4.4 Frostmatic -toiminto

Frostmatic-toimintoa käytetään esi- ja pikapakastamiseen pakastinosaston toimintajaksolla. Tämä toiminto nopeuttaa tuoreiden elintarvikkeiden pakastumista suojaten samalla jo pakastettuja ruokia lämpenemiseltä.



Kun pakastat tuoretta ruokaa, aktivoi Frostmatic-toiminto vähintään 24 tuntia ennen elintarvikkeiden asettamista laitteeseen esipakastusta varten.

Frostmatic-toiminto otetaan käyttöön painamalla Frostmatic-painiketta. Frostmatic-toiminnon merkkivalo syttyy.



Toiminto kytkeytyy automaattisesti pois toiminnasta 52 tunnin kuluttua.

Voit poistaa toiminnon käytöstä milloin tahansa painamalla Frostmatic-toiminnon painiketta uudelleen. Frostmatic-toiminnon merkkivalo sammuu.

4.5 Ovihälytys

Jos jääkaapin ovi jätetään auki noin 5 minuutin ajaksi, laitteesta kuuluu äänimerkki.

Hälytyksen aikana äänimerkki voidaan sammuttaa painamalla mitä tahansa painiketta. Äänimerkki sammuu automaattisesti noin yhden tunnin kuluttua häiriön välttämiseksi.

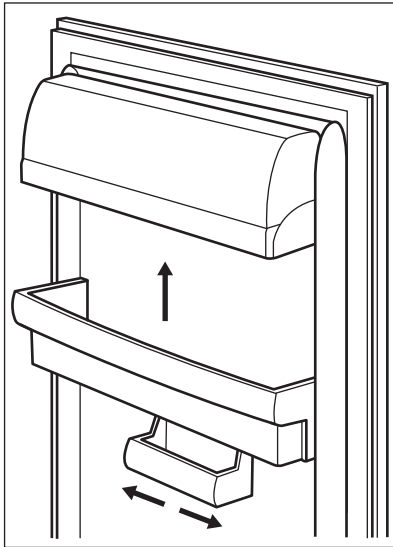
Hälytys sammuu, kun ovi suljetaan.

5. PÄIVITTÄINEN KÄYTTÖ

5.1 Ovihyllyjen sijoittaminen

Ovihyllyt voidaan sijoittaa eri korkeuksille siten, että erikokoiset pakkaukset mahtuvat lokeroihin.

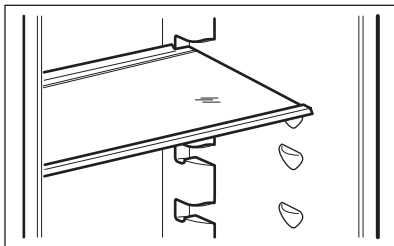
1. Vedä hyllyä varovasti ylöspäin, kunnes se irtoaa kiinnikkeestään.
2. Sijoita lokero sen jälkeen haluamallesi korkeudelle.



Tämä malli sisältää monikäyttöisen säilytyslaatikon, jota voidaan liikuttaa sivusuunnassa.

5.2 Siirrettävät hyllyt

Jääkaapin seinissä on kannattimia eri tasoilla, minkä ansiosta hyllyt voidaan sijoittaa halutulle tasolle.



Älä siirrä vihanneslaatikon yläpuolella olevaa lasihyllyä, jotta jääkaapin ilmankierto toimii oikein.

5.3 Vihanneslaatikko

Laitteen alaosassa on erityinen laatikko hedelmien ja vihannesten säilyttämiseen.

5.4 Tuoreiden elintarvikkeiden pakastaminen

Pakastinosasto soveltuu tuoreiden elintarvikkeiden pakastamiseen sekä valmispakasteiden pitkäaikaiseen säilyttämiseen.

Kun pakatat tuoretta ruokaa, aktivoi Frostmatic-toiminto vähintään 24 tuntia ennen elintarvikkeiden asettamista pakastinosastoon.

Aseta tuoreet elintarvikkeet tasaisesti kaikkiin lokeroihin tai laatikkoihin.

24 tunnin aikana pakastettavien elintarvikkeiden enimmäismäärä on merkitty arvokilpeen (sijaitsee laitteen sisäpuolella).

Kun pakastuminen on päättynyt, laite palauttaa lämpötilan automaattisesti edelliseen lämpötila-asetukseen (katso kohta "Frostmatic-toiminto").



Jääkaapin sisälämpötila voi tällöin muuttua hiukan.

5.5 Pakastetun ruoan säilytys

Kun käynnistät laitteen ensimmäistä kertaa tai pitkän käyttämättömän jakson jälkeen, anna laitteen toimia vähintään 3 tunnin ajan ennen tuotteiden asettamista laitteen osastoon. Frostmatic-toiminto kytketty pois päältä.

Säilytä elintarvikkeita vähintään 15 mm:n etäisyydellä ovesta.



HUOMIO!

Jos pakastin sulaa vahingossa esimerkiksi sähkökatkon vuoksi, kun sähkövirta on ollut poikki pitempään kuin arvokilvessä (kohdassa Käyttöönottoaika) mainitun ajan, sulaneet elintarvikkeet on käytettävä nopeasti tai valmistettava ruoaksi ja sitten jäähdytettävä, minkä jälkeen ne voidaan pakastaa uudelleen.

5.6 Sulatus

Pakasteet voidaan sulattaa ennen käyttöä jääkaapissa tai muovipussissa kylmän veden alla.

Valitse sopivin menettely käytettävissä olevan ajan ja elintarvikkeiden laadun mukaan. Pienempiä paloja voidaan kypsentää myös jäisinä.

6. VIHJEITÄ JA NEUVOJA

6.1 Energiansäästövinkkejä

- Jääkaappi: Tehokkain energiankulutus on taattu laatikoiden ollessa laitteen alaosassa ja hyllyjen ollessa tasaisesti paikoillaan. Ovilokeroiden sijainti ei vaikuta energiankulutukseen.
- Älä avaa ovea usein tai pidä ovea auki pitempään kuin on tarpeen.
- Jääkaappi: Älä aseta liian korkeaa lämpötilaa energian säästämiseksi, ellei ruoka sitä vaadi.
- Jos ympäristön lämpötila on korkea ja lämpötilan säädin on säädetty hyvin kylmäksi laitteen ollessa aivan täynnä, kompressori voi käydä jatkuvasti, jolloin höyrystimeen muodostuu huurretta tai jäätä. Käännä tässä tapauksessa lämpötilan säädin korkeampaan lämpötilaan automaattisen sulatuksen käynnistämiseksi ja täten energian säästämiseksi.
- Varmista hyvä ilmankierto. Älä peitä ilmanvaihtoritilöitä tai reikiä.

6.2 Pakastusohjeita

- Kytke Frostmatic-toiminto päälle vähintään 24 tuntia ennen elintarvikkeiden asettamista pakastinosastoon.
- Kääri ja tiivistä tuoreet elintarvikkeet ennen pakastamista alumiinifolioon, muovikelmuun tai -pusseihin, ilmatiiviisiin kannellisiin astioihin.

- Jaa ruoat pieniin osiin niiden tehokkaampaa pakastusta ja sulatusta varten.
- Kaikkiin pakasteisiin on suositeltavaa lisätä etiketit ja päivämäärät. Tämä helpottaa elintarvikkeiden tunnistamista ja mahdollistaa pakasteiden käyttämisen ennen niiden pilaantumista.
- Elintarvikkeet tulee pakastaa tuoreina hyvän laadun varmistamiseksi. Erityisesti hedelmät ja vihannekset tulee pakastaa tuoreina, jotta niiden kaikki ravintoaineet säilyisivät.
- Älä pakasta nesteitä sisältäviä pulloja tai tölkkejä, varsinkaan hiilihapollisia juomia - ne voivat räjähtää pakastuksen aikana.
- Älä laita ruokia pakastimeen kuumina. Anna niiden jäähtyä huoneen lämpötilassa ennen pakastamista.
- Älä aseta tuoreita pakastamattomia elintarvikkeita pakastettujen ruokien viereen välttääksesi pakastettujen ruokien lämpötilan nousun. Aseta huoneenlämpöiset ruoat pakastimen kohtaan, jossa ei ole muita pakasteita.
- Älä nauti jääkuutioita tai vesijäätelöitä heti niiden pakastimesta poistamisen jälkeen. Paleltumavaara.
- Älä pakasta sulaneita ruokia uudelleen. Jos ruoka on sulanut, kypsennä ja jäähdytä se ennen pakastamista.

6.3 Pakasteiden säilytysohjeita

- Keskiporkea lämpötila-asetus varmistaa pakasteiden hyvän säilyvyyden.
Korkeampi laitteen lämpötila-asetus voi johtaa elintarvikkeiden nopeampaan pilaantumiseen.
- Pakasteita voidaan säilyttää kaikkialla pakastinosastossa.
- Jätä ruokien ympärille riittävästi tilaa vapaan ilmankierron mahdollistamiseksi.
- Tarkista säilytysaika elintarvikkeiden pakkausmerkinnöistä.
- Elintarvikkeet on tärkeää pakata niin, että ne on suojattu vedeltä, kosteudelta ja kosteuden tiivistymiseltä.

- Varmista, ettei pakkaus ole vaurioitunut - muutoin vaarana on ruoan pilaantuminen. Jos pakkaus on paisunut tai märkä, sitä ei ole välttämättä säilytetty optimaalisissa olosuhteissa ja se voi olla jo osittain sulanut.
- Jotta pakasteiden sulaminen vältettäisiin, hae pakasteet vasta ruokaostoksien lopussa ja kuljeta ne eristetyssä kylmäkassissa.
- Aseta pakasteet pakastimeen välittömästi kaupassakäynnin jälkeen.
- Jos pakasteet ovat sulaneet osittainkin, niitä ei saa pakastaa uudelleen. Käytä ne mahdollisimman pian.
- Noudata pakkaukseen merkittyä viimeistä käyttöpäivämäärää ja säilytysohjeita.

6.4 Vinkkejä kaupassakäyntiin

Kaupassakäynnin jälkeen:

6.5 Säilyvyys pakastinosastossa

Ruokatyypit	Säilyvyys (kuukautta)
Leipä	3
Hedelmät (ei koske sitrushedelmiä)	6–12
Vihannekset	8–10
Ruoantähteet ilman lihaa	1–2
Maitotuotteet:	
Voi	6–9
Pehmeä juusto (esim. mozzarella)	3–4
Kova juusto (esim. parmesaani, cheddar)	6
Kala- ja äyriäisruoat:	
Rasvainen kala (esim. lohi, makrilli)	2–3
Vähärasvainen kala (esim. turska, kampela)	4–6
Katkaravut	12
Simpukat ilman kuoria	3–4
Valmiiksi laitettu kala	1–2
Liha:	

Ruokatyyppi	Säilyvyys (kuukautta)
Linnunliha	9–12
Naudanliha	6–12
Sianliha	4–6
Lampaanliha	6–9
Makkarat	1–2
Kinkku	1–2
Lihaa sisältävät ruoantähteet	2–3

6.6 Tuoreiden elintarvikkeiden säilytys

- Hyvä lämpötila-asetus tuoreiden elintarvikkeiden säilyttämiseen on korkeintaan +4 °C. Korkeampi laitteen lämpötila-asetus voi johtaa elintarvikkeiden nopeampaan pilaantumiseen.
- Pakkaa elintarvikkeet niiden tuoreuden ja aromien säilyttämiseksi.
- Pakkaa nesteet ja elintarvikkeet aina suljettuihin astioihin, jotta maut ja hajut vältettäisiin laitteessa.
- Jotta kypsennettyjen ja raakojen ruokien kontaminaatiot vältettäisiin, peitä kypsennetyt ruoat ja erota ne tuoreista elintarvikkeista.
- Pakasteet on suositeltavaa sulattaa jääkaapissa.
- Älä laita ruokia jääkaappiin kuumina. Varmista, että ne ovat jäähtyneet huoneen lämpötilaan ennen niiden asettamista jääkaappiin.
- Aseta uudet elintarvikkeet aina aikaisempien taakse ruokajätteen vähentämiseksi.

6.7 Elintarvikkeiden säilytys

- Liha (kaikki tyypit): pakkaa sopivaan pakkaukseen ja laita se vihannekselaatikon päällä olevalle lasihyllylle. Säilytä lihaa korkeintaan 1-2 päivää.
- Hedelmät ja vihannekset: puhdista huolella (poista multa) ja aseta erityiseen laatikkoon (vihanneslaatikkoon).
- Eksoottisten hedelmien (esim. banaanit, mangot, papaijat jne.) säilytystä jääkaapissa ei suositella.
- Vihanneksia, kuten tomaatteja, perunoita, sipuleita ja valkosipulia ei saa säilyttää jääkaapissa.
- Voi ja juusto: aseta ilmatiiviiseen rasiaan tai kääri alumiinifolioon tai polyeteenipussiin mahdollisimman ilmatiiviisti.
- Pullot: pullot tulee sulkea korkeilla ja asettaa joko oven pullotelineeseen tai pullohyllyyn (jos varusteena).
- Tarkista aina elintarvikkeiden viimeinen käyttöpäivämäärä niiden säilytysajan määrittämiseksi.

7. HOITO JA PUHDISTUS



VAROITUS!

Lue turvallisuutta koskevat luvut.

7.1 Sisätilan puhdistaminen

Ennen kuin otat laitteen käyttöön, pese sisäosat ja kaikki kaapin sisälle sijoitettavat varusteet haalealla vedellä ja miedolla pesuaineella poistaaksesi uudelle laitteelle tyypillisen hajun. Kuivaa pinnat ja varusteet lopuksi huolellisesti.



HUOMIO!

Älä käytä puhdistusaineita, hankaavia jauheita, klooria tai öljypohjaisia puhdistusaineita, sillä ne vahingoittavat pintoja.



HUOMIO!

Jääkaapin varusteita ja osia ei saa pestäastianpesukoneessa.

7.2 Säännöllinen puhdistus

Laitte on puhdistettava säännöllisesti:

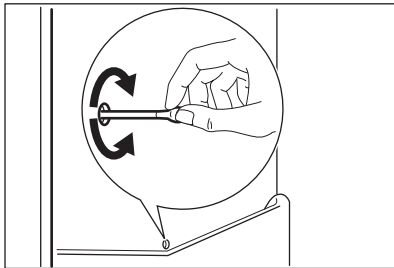
1. Puhdista sisäosa ja varusteet lämpimällä vedellä ja käsitiskiaineella.
2. Tarkista oven tiivisteet säännöllisesti ja pyyhi ne puhtaaksi.
3. Huuhtelee ja kuivaa huolellisesti.

7.3 Jääkaapin sulattaminen

Normaalikäytössä huurretta poistuu automaattisesti jääkaappiosaston höyrystimestä. Sulatusvesi valuu laitteen takana, kompressorin yläpuolella sijaitsevaan kaukaloon, josta se haihtuu.

Jääkaappiosaston kanavan keskellä oleva sulatusveden tyhjennysaukko on tärkeää puhdistaa säännöllisin väliajoin, jotta vettä ei tulvi yli ja tipu ruokien päälle.

Käytä tähän tarkoitukseen laitteen mukana toimitettua putkenpuhdistinta.



7.4 Pakastimen sulattaminen



HUOMIO!

Älä koskaan käytä teräviä metalliesineitä huurteen poistamisessa höyrystimestä, sillä se voi vahingoittua. Älä yritä nopeuttaa sulatusta mekaanisilla tai muilla välineillä, joita valmistaja ei ole neuvonut käyttämään.



Aseta alhaisempi lämpötila noin 12 tuntia ennen sulatuksen aloittamista, jotta pakasteet jäätyvät mahdollisimman kylmiksi ja varaavat näin itseensä kylmää sulatustoimenpiteen ajaksi.

Pakastimen hyllyihin ja yläosastoon muodostuu aina jonkin verran huurretta.

Sulata pakastin, kun huurrekerroksen paksuus on noin 3-5 mm.

1. Kytke laite pois toiminnasta tai irrota pistoke pistorasiasta.
2. Poista pakastimesta kaikki elintarvikkeet ja laita ne viileään paikkaan.



HUOMIO!

Pakasteiden lämpötilan nouseminen sulatuksen aikana voi lyhentää niiden turvallista säilytysaikaa. Älä koske pakasteisiin märin käsin. Kädet voivat jäätä kiinni ruokaan.

3. Jätä ovi auki. Suojaa lattia valuvalta vedeltä (esim. pyyhkeellä tai matalalla astialla).
4. Voit nopeuttaa sulatusta laittamalla lämmintä vettä sisältävän astian pakastimen sisään. Poista myös sulatuksen aikana irtoilevat jääpalat pakastimen sisältä.
5. Kun pakastin on sulatettu, kuivaa sisäpinnat hyvin.
6. Kytke virta laitteeseen ja sulje ovi.
7. Aseta lämpötilan säädin maksimijäähdytyksen asentoon ja anna laitteen käydä vähintään 3 tuntia tällä asetuksella.

Aseta elintarvikkeet vasta tämän jälkeen takaisin pakastimeen.

7.5 Jos laitetta ei käytetä pitkään aikaan

Jos laitetta ei ole tarkoitus käyttää pitkään aikaan, suorita seuraavat toimenpiteet:

1. Kytke laite irti verkkovirrasta.

2. Ota kaikki ruoat pois.
3. Sulata laite.
4. Puhdista laite ja kaikki lisävarusteet.
5. Jätä ovet raolleen, jotta laitteen sisälle ei muodostu epämiellyttävää hajua.

8. VIANMÄÄRITYS



VAROITUS!

Lue turvallisuutta koskevat luvut.

8.1 Käyttöhäiriöt...

Ongelma	Mahdollinen syy	Ratkaisu
Laite ei toimi.	Laite on kytketty pois päältä.	Kytke laite päälle.
	Verkkopistoke ei ole kunnolla kiinni pistorasiassa.	Kytke verkkopistoke kunnolla pistorasiaan.
	Verkkopistorasia on jännitteetön.	Kytke jokin toinen laite verkkopistorasiaan. Ota yhteys pätevään sähköasentajaan.
Laite tuottaa melua.	Laite ei ole asiallisesti tuettu.	Tarkista, onko laite tukevasti paikallaan.
Äänimerkki tai visuaalinen hälytys on päällä.	Laite on vasta hiljattain kytketty toimintaan.	Katso kohta "Ovihälytys" tai "Korkean lämpötilan hälytys".
	Laitteen lämpötila-asetus on liian korkea.	Katso kohta "Ovihälytys" tai "Korkean lämpötilan hälytys".
	Ovi on jätetty auki.	Sulje ovi.
Kompressori käy jatkuvasti.	Lämpötila on asetettu virheellisesti.	Katso kohta "Käyttöpaneeli".
	Laitteeseen on pantu monia tuotteita samanaikaisesti.	Odota muutama tunti ja tarkista lämpötila uudelleen.
	Huoneen lämpötila on liian korkea.	Lue ohjeet "Asennus"-luvusta.
	Ruokatuotteita on pantu laitteeseen liian lämpimänä.	Anna tuotteiden jäähtyä huoneenlämpöiseksi ennen niiden asettamista laitteeseen.
	Ovi ei ole kunnolla kiinni.	Lue ohjeet kohdasta "Oven sulkeminen".
	Laitteen Frostmatic -toiminto on kytkettynä.	Lue lisää "Frostmatic toiminto" -kohdasta.

Ongelma	Mahdollinen syy	Ratkaisu
Kompressori ei käynnisty heti, kun on painettu "Frostmatic", tai kun lämpötilaa on muutettu.	Kompressori käynnistyy jonkin ajan kuluttua.	Tämä on normaalia, mistään viasta ei ole kyse.
Ovi on vinossa tai haittaa tuuletusritilää.	Laitetta ei ole asennettu vaakatason.	Lue asennusohjeet.
Ovi ei avaudu helposti.	Yritit avata oven välittömästi sen sulkemisen jälkeen.	Odota muutama sekunti oven sulkemisen jälkeen ennen kuin avaat oven uudelleen.
Lamppu ei toimi.	Lamppu on valmiustilassa.	Sulje ja avaa ovi.
	Lamppu on viallinen.	Ota yhteyttä lähimpään valtuutettuun huoltopalveluun.
Huurretta ja jäätä on liian paljon.	Ovi ei ole kunnolla kiinni.	Lue ohjeet kohdasta "Oven sulkeminen".
	Tiiviste on vioittunut tai likainen.	Lue ohjeet kohdasta "Oven sulkeminen".
	Ruokatuotteita ei ole kääritty kunnolla.	Kääri ruokatuotteet paremmin.
	Lämpötila on asetettu virheellisesti.	Katso kohta "Käyttöpaneeli".
	Laitte on täytetty täyteen ja siihen on asetettu alhaisin lämpötila.	Aseta korkeampi lämpötila. Katso kohta "Käyttöpaneeli".
	Laitteen lämpötila-asetus on liian matala ja ympäristölämpötila liian korkea.	Aseta korkeampi lämpötila. Katso kohta "Käyttöpaneeli".
Jääkaapin takaseinämaa pitkin virtaa vettä.	Automaattisen sulatuksen yhteydessä huurre sulaa taustalevyltä.	Näin kuuluu tapahtua.
Jääkaapin takaseinämällä on liikaa lauhdevettä.	Ovea on avattu liian tiheään.	Avaa ovi vain tarvittaessa.
	Ovea ei ole suljettu kunnolla.	Varmista, että ovi on suljettu kunnolla.
	Säilytettäviä elintarvikkeita ei ole kääritty.	Kääri elintarvikkeet asianmukaiseen pakkaukseen ennen niiden asettamista kaappiin.
Jääkaapin sisällä virtaa vettä.	Elintarvikkeet estävät veden valumisen vedenkeruukaloon.	Varmista, etteivät elintarvikkeet ole kosketuksessa takalevyyn.

Ongelma	Mahdollinen syy	Ratkaisu
	Veden ulosmenoaukko on tulossa.	Puhdista veden ulosmenoaukko.
Vettä virtaa lattialle.	Sulamisvettä ei ole johdettu haihdutuslevylle, joka sijaitsee kompressorin yläpuolella.	Liitä sulamisveden ulosmenoaukko haihdutuslevyyn.
Lämpötilaa ei voi asettaa.	"Frostmatic -toiminto" on kytketty päälle.	Kytke pois päältä "Frostmatic -toiminto" manuaalisesti tai odota, kunnes toiminto kytkeytyy automaattisesti pois päältä lämpötilan asettamiseksi. Tutustu "Frostmatic -toimintoon".
Laitteen sisälämpötila on liian alhainen tai korkea.	Lämpötilaa ei ole asetettu oikein.	Aseta korkeampi/matalampi lämpötila.
	Ovi ei ole kunnolla kiinni.	Lue ohjeet kohdasta "Oven sulkeminen".
	Ruokien lämpötila on liian korkea.	Anna ruokien lämpötilan laskea huoneen lämpötilaan ennen kuin asetat tuotteita laitteeseen.
	Laitteeseen on lisätty monia elintarvikkeita yhdellä kertaa.	Lisää laitteeseen vähemmän ruokia yhdellä kertaa.
	Huurteen paksuus on suurempi kuin 4–5 mm.	Sulata laite.
	Ovea on avattu usein.	Avaa ovi vain tarvittaessa.
	Laitteen Frostmatic -toiminto on kytkettynä.	Lue lisää "Frostmatic -toiminto" -kohdasta.
Jotkin tietyt jääkaappiosaston sisäpinnat ovat joskus lämpimämpiä.		Tämä on normaalia.
Lämpötila-asetuksen LED-valot vilkkuvat samanaikaisesti.	Lämpötilan mittauksessa on tapahtunut virhe.	Ota yhteyttä lähimpään valtuutettuun huoltopalveluun. Jäähdytysjärjestelmä pitää ruokatuotteet edelleen kylmänä, mutta lämpötilan säätö ei ole mahdollista.



Jos ongelmaa ei ratkaista ohjeiden avulla, ota yhteyttä paikalliseen valtuutettuun huoltopalveluun.

8.2 Lampun vaihtaminen

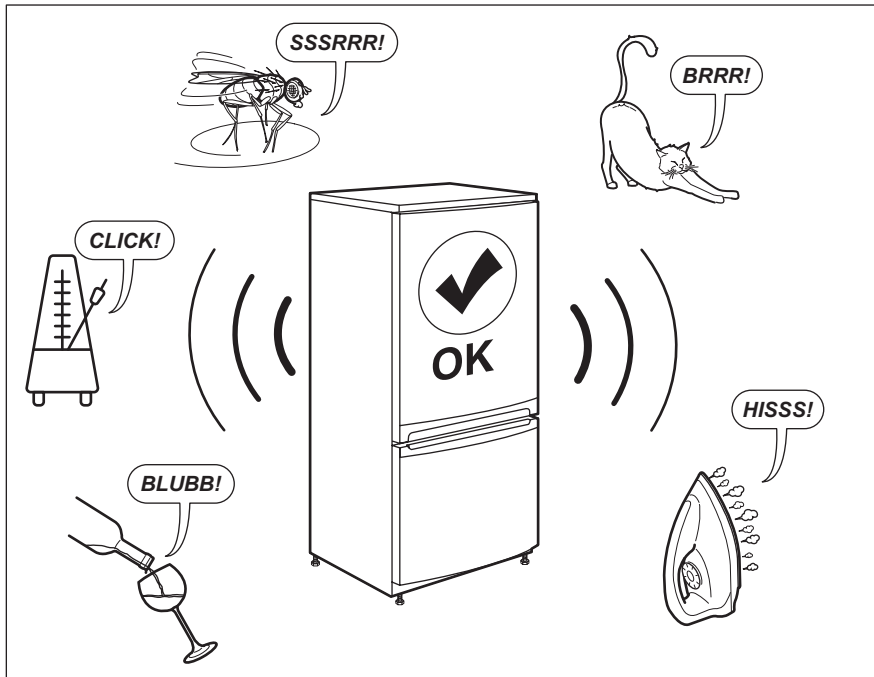
Laitteessa on pitkäikäinen LED-sisävalo. Vain huoltoliike saa vaihtaa lampun. Ota yhteys valtuutettuun huoltoliikkeeseen.

8.3 Oven sulkeminen

1. Puhdista oven tiivisteet.
2. Säädä ovea tarvittaessa. Lue asennusohjeet.

3. Vaihda tarvittaessa vaurioituneet oven tiivisteet. Ota yhteyttä valtuutettuun huoltoliikkeeseen.

9. ÄÄNET



10. TEKNISET TIEDOT

Tekniset tiedot on merkitty laitteen sisäpuolelle kiinnitettyyn arvokilpeen ja energiatarraan.

Laitteen mukana toimitetun energialuokkamerkinnän QR-koodi sisältää linkin verkkosivustolle, jossa on EU EPREL -tietokannassa olevat laitteen suorituskytiedot. Säilytä energialuokkamerkintää yhdessä käyttöohjeen ja kaikkien muiden tämän laitteen mukana toimitettujen asiakirjojen kanssa.

Joitakin tietoja on saatavilla myös EPREL:issä käyttämällä linkkiä <https://eprel.ec.europa.eu> sekä laitteen arvokilpeen merkittyä mallin nimeä ja tuotenumeroa.



Lisätietoa energialuokkamerkinnästä on saatavilla osoitteesta www.theenergylabel.eu.

11. TIETOJA TESTILAITOKSELLE

Laitteen asennus- ja valmistelutoimet EcoDesign-tarkistusta varten tulee suorittaa standardin EN 62552 mukaisesti. Noudatettavat ilmanvaihtovaatimukset, asennuspaikan

mitat sekä takaosan vähimmäisetäisyydet on annettu tämän ohjekirjan luvussa 3. Valmistajalta on saatavilla lisätietoa sekä kuljetusohjeet.

12. YMPÄRISTÖNSUOJELU

Kierrätä materiaalit, jotka on merkitty merkillä . Kierrätä pakkaus laittamalla se asianmukaiseen kierrätysastiaan. Suojele ympäristöä ja ihmisten terveyttä kierrättämällä sähkö- ja elektroniikkaromut. Älä hävitä merkillä .

merkittyjä kodinkoneita kotitalousjätteen mukana. Palauta tuote paikalliseen kierrätyskeskukseen tai ota yhteyttä paikalliseen viranomaiseen.

www.aeg.com/shop



211625847-A-312020



AEG