

LXB3AF82R



---

DA Køleskab  
FI Jääkaappi

---

Brugsanvisning  
Käyttöohje

2  
16

## INDHOLDSFORTEGNELSE

1. OM SIKKERHED.....	2
2. SIKKERHEDSANVISNINGER.....	4
3. INSTALLATION.....	6
4. BETJENINGSPANEL.....	8
5. DAGLIG BRUG.....	8
6. RÅD OG TIPS.....	9
7. VEDLIGEHOLDELSE OG RENGØRING.....	10
8. FEJLFINDING.....	11
9. STØJ.....	14
10. TEKNISKE DATA.....	14
11. OPLYSNINGER TIL TESTINSTITUTTER.....	14

## VI TÆNKER PÅ DIG

Tak for dit køb af et Electrolux-apparat. Du har valgt et produkt, som giver dig årtiers professionel erfaring og innovation på én gang. Genialt og elegant. Det er designet med dig i tankerne. Så uanset hvornår du bruger det, kan du være sikker på, at du får et fantastisk resultat hver gang.

Velkommen til Electrolux.

**Besøg vores hjemmeside for at:**



Få rådgivning, brochurer, fejlfinding, service- og reparationsinformation:  
**[www.electrolux.com/support](http://www.electrolux.com/support)**



Få bedre service ved at registrere dit produkt:  
**[www.registerelectrolux.com](http://www.registerelectrolux.com)**



Køb tilbehør, forbrugsvarer og originale reservedele til dit produkt:  
**[www.electrolux.com/shop](http://www.electrolux.com/shop)**


## KUNDEPLEJE OG SERVICE

Brug altid originale reservedele.

Sørg for at have følgende data tilgængelig, når du kontakter service: Model, PNC, Serienummer.

Du finder oplysningerne på maskinens typeskilt.

 Advarsel/Forsigtig-Sikkerhedsanvisninger

 Generelle oplysninger og gode råd

 Miljøoplysninger

Ret til ændringer uden varsel forbeholdes.

### 1. OM SIKKERHED

Læs brugsanvisningen grundigt, før apparatet installeres og tages i brug. Producenten påtager sig intet ansvar for eventuelle skader, der er resultatet af forkert installation

eller brug. Opbevar altid brugsanvisningen på et sikkert og tilgængeligt sted til senere opslag.

### 1.1 Sikkerhed for børn og sårbare personer

- Apparatet kan bruges af børn fra 8 år og opefter samt af personer med nedsat fysisk, sensorisk eller psykisk funktionsevne, eller som mangler den nødvendige erfaring eller viden, hvis de er under opsyn eller er blevet instrueret i at bruge apparatet på en sikker måde samt forstår de medfølgende farer.
- Børn mellem 3 og 8 år må fylde og tømme apparatet, såfremt de er blevet instrueret korrekt.
- Dette apparat må bruges af personer med meget omfattende og komplekst handicap, såfremt de er blevet instrueret korrekt.
- Børn på under 3 år skal holdes på afstand af apparatet, med mindre de overvåges konstant.
- Børn må ikke lege med apparatet.
- Børn må ikke udføre rengøring og vedligeholdelse på apparatet uden opsyn.
- Opbevar al emballage utilgængeligt for børn, og bortskaf det korrekt.

### 1.2 Generel sikkerhed

- Dette apparat er beregnet til husholdningsbrug eller lignende anvendelse, som f.eks.:
  - Stuehuse, kantineområder i butikker, på kontorer og i andre arbejdsmiljøer
  - Af kunder på hoteller, moteller, bed & breakfast og andre miljøer af indkvarteringstypen.
- Overhold følgende instruktioner for at undgå kontaminering af mad:
  - lad ikke lågen stå åben i lange perioder;
  - rengør regelmæssigt overflader, der kan komme i kontakt med mad og tilgængelige dræningssystemer;

- opbevar rå kød og rå fisk i velegnede beholdere i køleskabet, så det ikke kommer i kontakt med eller drypper på andet mad.
- ADVARSEL: Sørg for, at der er frit gennemtræk gennem udluftninger, både i apparatets kabinet og i et evt. indbygningselement.
- ADVARSEL: Brug ikke mekaniske redskaber eller andre kunstige hjælpemidler til at fremskynde optøningen, medmindre de er anbefalet af producenten.
- ADVARSEL: Undgå at beskadige kølekredsløbet.
- ADVARSEL: Brug ikke el-apparater indvendig i køleskabet, med mindre det er anbefalet af producenten.
- Undlad at bruge højtryksrensere eller damp til at rengøre apparatet.
- Rengør apparatet med en fugtig, blød klud. Brug kun et neutralt rengøringsmiddel. Brug ikke slibende midler, skuresvampe, opløsningsmidler eller metalgenstande.
- Når apparatet står tomt i en lang periode, skal det slukkes, afrimes, rengøres, tørres, og lågen skal efterlades åben for at forhindre, at der dannes mug i apparatet.
- Opbevar ikke eksplosive stoffer, som f.eks. aerosolbeholdere med brændbar drivgas, i dette apparat.
- Hvis netledningen er beskadiget, skal den af sikkerhedsgrunde udskiftes af producenten, et autoriseret servicecenter eller en tekniker med tilsvarende kvalifikationer.

## 2. SIKKERHEDSANVISNINGER

### 2.1 Installation



#### **ADVARSEL!**

Apparatet må kun installeres af en sagkyndig.

- Fjern al emballagen.
- Undlad at installere eller bruge et beskadiget apparat.
- Brug ikke apparatet, inden det monteres i den indbyggede struktur, pga. sikkerhed.
- Følg installationsvejledningen, der følger med apparatet.

- Vær altid forsigtig, når du flytter apparatet, da det er tungt. Brug altid sikkerhedshandsker og lukket fodtøj.
- Sørg for, at luften kan cirkulere omkring apparatet.
- Vent mindst 4 timer, inden du slutter apparatet til strømforsyningen efter første installation eller efter at have vendt døren. Dette er for, at olien kan løbe tilbage i kompressoren.
- Inden der udføres nogen form for arbejde på apparatet (f.eks. vending af døren), skal stikket altid tages ud af kontakten.
- Installér ikke apparatet tæt på radiatorer eller komfurer, ovne eller kogeplader.
- Udsæt ikke apparatet for regn.
- Installér ikke apparatet, hvor der er direkte sollys.
- Monter ikke apparatet på områder, der er for fugtige eller for kolde.
- Når du flytter apparatet, skal du løfte op i forkanten, så gulvet ikke bliver ridset.

## 2.2 Tilslutning, el



### ADVARSEL!

Risiko for brand og elektrisk stød.



### ADVARSEL!

Ved placering af apparatet skal du sørge for, at forsyningsledningen ikke sætter sig fast eller bliver beskadiget.



### ADVARSEL!

Brug ikke adaptere med flere stik og forlængerledninger.

- Apparatet skal tilsluttes strøm m/jord, jvf. Stærkstrømsreglementet.
- Sørg for, at parametrene på typeskiltet er kompatible med nettilslutningens elektriske mærkeværdier.
- Brug altid en korrekt monteret lovlig stikkontakt.
- Pas på, du ikke beskadiger de elektriske komponenter (f.eks. netstik, netledning, kompressor). Kontakt det autoriserede servicecenter eller en

elektriker for at skifte de elektriske komponenter.

- Netledningen skal være under niveauet for netstikket.
- Sæt først netstikket i stikkontakten ved installationens afslutning. Sørg for, at der er adgang til elstikket efter installationen.
- Undgå at slukke for apparatet ved at trække i netledningen. Tag altid selve netstikket ud af kontakten.

## 2.3 Brug



### ADVARSEL!

Risiko for personskade, forbrændinger, elektrisk stød eller brand.



Dette apparat indeholder brændbar gas, isobutan (R600a), en naturgas med høj biologisk nedbrydelighed. Vær omhyggelig med ikke at forårsage skade på kølekredsløbet, der indeholder isobutan.

- Apparatets specifikationer må ikke ændres.
- Anbring ikke el-apparater (f.eks. ismaskiner) i apparatet, medmindre det er angivet på apparatet som egnet af producenten.
- Hvis der opstår skader på kølekredsløbet, skal du sørge for, at der ikke er åben ild eller antændelseskilder i rummet. Luft ud i rummet.
- Lad ikke varme ting røre apparatets plastdele.
- Opbevar ikke brandfarlig gas og væsker i apparatet.
- Undlad at bruge brændbare produkter eller ting, der er fugtet med brændbare produkter, i apparatet eller i nærheden af eller på dette.
- Rør ikke ved kompressoren eller kondensatoren. De er varme.

## 2.4 Indvendig belysning



### ADVARSEL!

Risiko for elektrisk stød.

- Vedrørende lampe(rne) i dette produkt og reservedelslamper, der sælges separat: Disse lamper er

beregnet til at modstå ekstreme fysiske forhold i husholdningsapparater, såsom temperatur, vibration, fugt, eller er beregnet til at signalere information om apparatets driftsstatus. De er ikke beregnet til at blive brugt i andre apparater, og de er ikke velegnede til belysning af rum.

## 2.5 Vedligeholdelse og rengøring



### ADVARSEL!

Risiko for skader på mennesker eller apparat.

- Sluk for apparatet, og tag stikket ud af kontakten inden vedligeholdelse.
- Apparatets kølesystem indeholder kulbrinter. Kun en faguddannet person må udføre vedligeholdelse og opladning af enheden.
- Undersøg jævnligt apparatets afløb, og rengør det, hvis det er nødvendigt. Hvis afløbet er blokeret, ophobes afrymningsvandet i bunden af apparatet.

## 2.6 Service

- Kontakt det autoriserede servicecenter for at få repareret apparatet. Brug kun originale reservedele.
- Bemærk, at hvis man selv reparerer apparatet, eller får det repareret af en

ikke-faglig, kan det have sikkerhedsmæssige konsekvenser og vil muligvis ugyldiggøre garantien.

- De følgende reservedele vil være tilgængelige i 7 år, efter produktionen af modellen er blevet standset: termostater, temperatursensorer, printplader, lyskilder, lågehåndtag, lågehængsler, bakker og kurve. Bemærk, at nogle af disse reservedele kun er tilgængelige for fagudlærte reparatører, og at ikke alle reservedele er relevante for alle modeller.
- Lågepakninger vil være tilgængelige i 10 år, efter produktionen af modellen er standset.

## 2.7 Bortskaffelse



### ADVARSEL!

Risiko for personskade eller kvælning.

- Tag stikket ud af kontakten.
- Klip elledningen af, og kassér den.
- Fjern lågen, så børn og kæledyr ikke kan blive lukket inde i apparatet.
- Apparatets kølekredsløb og isoleringsmaterialer er ozonvenlige.
- Isoleringsskummet indeholder brændbar gas. Kontakt din genbrugsplads ang. oplysninger om, hvordan apparatet bortskaffes korrekt.
- Undgå at beskadige delene til køleenheden, der befinder sig i nærheden af varmeveksleren.

# 3. INSTALLATION



### ADVARSEL!

Se kapitlerne om sikkerhed.



### ADVARSEL!

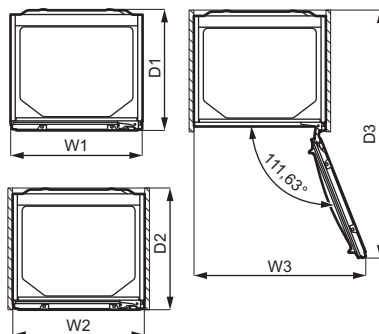
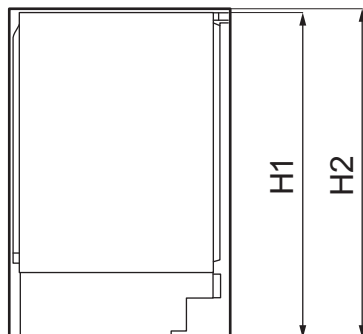
Se dokumentet med installationsinstruktioner for at installere dit apparat.



### ADVARSEL!

Fastgør apparatet i overensstemmelse med dokumentet med installationsinstruktioner for at undgå en risiko for ustabilitet af apparatet.

### 3.1 Mål



Samlede mål <sup>1</sup>		
H1	mm	819
W1	mm	596
D1	mm	547

<sup>1</sup> maskinens højde, bredde og dybde uden håndtaget og fødderne

Påkrævet plads under brug <sup>2</sup>		
H2	mm	820
W2	mm	596
D2	mm	550

<sup>2</sup> maskinens højde, bredde og dybde inkl. håndtaget, samt den nødvendige plads til fri cirkulation af den afkølede luft

Samlet plads påkrævet under brug <sup>3</sup>		
H2	mm	820
W3	mm	777
D3	mm	1120

<sup>3</sup> maskinens højde, bredde og dybde inkl. håndtaget, samt den nødvendige plads til fri cirkulation af den afkølede luft, samt den nødvendige plads for at lågen som minimum kan åbnes til den vinkel, som gør det muligt at fjerne alt indvendigt udstyr

### 3.2 Placering

Med henblik på at sikre apparatets bedste funktion bør du ikke installere apparatet i nærheden af varmekilden (ovn, komfurer, radiatorer eller kogeplader) eller på et sted med direkte sollys. Sørg for, at luft kan cirkulere frit omkring bagsiden af skabet.

Dette apparat bør installeres i en tør, godt ventileret indendørs position.

Dette apparat er beregnet til at blive brugt ved omgivende temperatur fra 10°C til 38°C.

**i** Der kan kun garanteres korrekt drift af apparatet inden for det specifikke temperaturinterval.

**i** Hvis du er i tvivl om, hvor du kan installere apparatet, bedes du henvende dig til sælgeren, vores kundeservice eller til det nærmeste autoriserede servicecenter.

**i** Det skal være muligt at koble apparatet fra lysnettet. Der skal derfor være let adgang til stikket efter installationen.

### 3.3 El-forbindelse

- Inden tilslutning til lysnettet skal det kontrolleres, at spændingen og frekvensen på mærkepladen svarer til boligens forsyningsstrøm.
- Apparatet skal tilsluttes strøm m/jord, jvf. Stærkstrømsreglementet. Stikket på netledningen har en kontakt til dette formål. Hvis der ikke er jord på stikkontakten, tilsluttes apparatet en særskilt jordforbindelse iht. Stærkstrømsreglementet. Spørg en autoriseret installatør til råds.
- Producenten fralægger sig ethvert ansvar, hvis de nævnte sikkerhedsregler ikke overholdes.
- Apparatet er i overensstemmelse med EU-direktiverne.

## 4. BETJENINGSPANEL

### 4.1 Aktivering

1. Sæt stikket i stikkontakten.
2. Drej termostatknappen med uret til en mellemindstilling.

### 4.2 Deaktivering

Sluk for apparatet ved at dreje termostatknappen til stilling "O".

### 4.3 Indstilling af temperatur

Temperaturen reguleres automatisk. Du kan dog selv indstille en temperatur inden i apparatet.

Vælg indstillingen, mens du husker på, at temperaturen i apparatet afhænger af:

### 3.4 Krav til ventilation



#### **FORSIGTIG!**

Apparatet skal installeres i overensstemmelse med installationsinstruktionen for at sikre den nødvendige ventilation.

### 3.5 Vending af dør

Se særskilt dokument med vejledning om installation og vending af låge.



#### **FORSIGTIG!**

Ved hver fase af lågens vending skal gulvet beskyttes mod ridser med et holdbart materiale.

- rumtemperaturen
- hvor ofte lågen åbnes
- mængden af mad
- hvor apparatet står.

I reglen er en mellemindstilling den mest passende.

Sådan betjenes apparatet:

1. Drej temperaturvælgeren med uret for at opnå en lavere temperatur inden i apparatet.
2. Drej temperaturvælgeren mod uret for at opnå en højere temperatur inden i apparatet.

## 5. DAGLIG BRUG



#### **FORSIGTIG!**

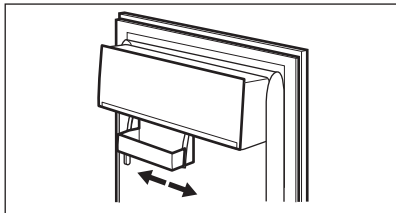
Dette køleapparat er ikke velegnet til at nedfryse madvarer.

### 5.1 Placering af dørhylder

Hylderne i døren kan sættes i forskellig højde, så der er plads til madvarer af forskellig størrelse.

1. Træk gradvist hylden op, til den kommer fri.

2. Sæt den derpå i den ønskede højde.

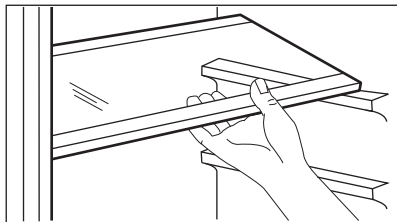


Denne model er udstyret med en variabel opbevaringsboks, som kan flyttes til siden.



## 5.2 Flytbare hylder

Køleskabets vægge har en række skinner, så hylderne kan placeres efter ønske.



Flyt ikke glashylden over grøntsagsskuffen. Den sikrer korrekt luftcirkulation.

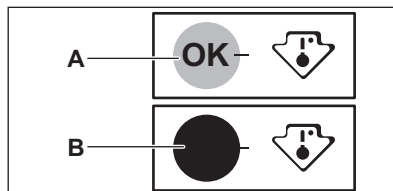
## 5.3 Temperaturindikator

Køleskabet er udstyret med temperaturindikatoren for korrekt

opbevaring af madvarer. Symbolet på apparatets sidevæg angiver det koldeste område i køleskabet.

Hvis der vises OK (A), skal du lægge friske madvarer i området indikeret af symbolet. Hvis ikke (B) skal du vente i mindst 12 timer og kontrollere, om den er OK (A).

Hvis den stadigvæk ikke er OK (B), skal du justere indstillingskontrollen til en koldere indstilling.



# 6. RÅD OG TIPS

## 6.1 Råd om energibesparelse

- Den mest effektive energianvendelse sikres i konfigurationen med skufferne i den nederste del af skabet og hylderne jævnt fordelt. Placeringen af holderne i lågen påvirker ikke energiforbruget.
- Åbn lågen så lidt som muligt, og lad den ikke stå åben længere end nødvendigt.
- Stil ikke en for høj temperatur for at spare energi, med mindre det kræves af madens karakteristika.
- Hvis den omgivende temperatur er høj, og temperaturvælgeren er indstillet til lav temperatur, og skabet er helt fyldt, kan kompressoren køre konstant og skabe rim eller is på fordampere. I så fald skal du indstille temperaturvælgeren mod en højere temperatur for at give mulighed for automatisk afrimning og for at spare energi på denne måde.
- Sørg for en god udluftning. Dæk ikke ventilationsristene eller hullerne.

## 6.2 Råd om køling af friske madvarer

- Middeltemperaturindstillingen sikrer en god opbevaring af friske madvarer. En højere temperaturindstilling inden i apparatet kan føre til kortere holdbarhed af mad.
- Dæk maden med emballage for at bevare dens friskhed og aroma.
- Brug altid lukkede beholdere til væske og til mad for at undgå smage eller lugte i afdelingen.
- For at undgå krydskontaminering mellem tilberedt og rå mad bør du dække den tilberedte mad og adskille den fra den rå.
- Det anbefales at optø maden inden i køleskabet.
- Sæt ikke varm mad i apparatet. Sørg for, at den er kølet ned til stuetemperatur, inden den indsættes.
- For at forhindre madspild bør den nye mad altid stilles bag den gamle.

## 6.3 Råd om køling af madvarer

- Friske madvarer er den, der er mærket (på typeskiltet) med

- Kød (al slags) pakkes ind i passende emballage og lægges på glashylden over grøntsagsskuffen. Opbevar kød i højst 1-2 dage.
- Frugt og grøntsager: Rengør grundigt (fjern snavs) og kom dem i en særlig skuffe (grøntsagsskuffe).
- Det anbefales ikke at opbevare eksotisk frugt såsom bananer, mangoer, papayaer osv. i køleskabet.
- Grøntsager som tomater, kartofler, løg og hvidløg bør ikke opbevares i køleskabet.
- Smør og ost: Anbring det i en lufttæt beholder eller pak det ind i alufolie eller i en polyæthylenpose for at udelukke så meget luft som muligt.
- Flasker: Luk dem med en kapsel og opbevar dem i flaskehylde i lågen, eller (hvis tilgængelige) på flaskestativet.
- Se altid produkternes udløbsdato for at vide, hvor længe de kan opbevares.

## 7. VEDLIGEHOLDELSE OG RENGØRING



### ADVARSEL!

Se kapitlerne om sikkerhed.

### 7.1 Indvendig rengøring

Inden apparatet tages i brug bør det vaskes indvendig (inkl. tilbehør) med lunkent vand tilsat neutral sæbe for at fjerne den typiske lugt af nyt apparat. Tør grundigt efter.



### FORSIGTIG!

Brug ikke vaskemidler, skurepulver, chlor eller oliebaseerede rengøringsmidler, da de beskadiger finishets overflade.



### FORSIGTIG!

Apparatets dele og tilbehør egner sig ikke til opvask i maskine.

### 7.2 Regelmæssig rengøring

Apparatet skal jævnlig rengøres:

1. Vask det indvendigt, inkl. tilbehør, med lunkent vand tilsat neutral sæbe.
2. Efterse jævnlig lågpakningerne, og tør dem af, så de er rene og fri for belægninger.
3. Skyl og tør grundigt af.

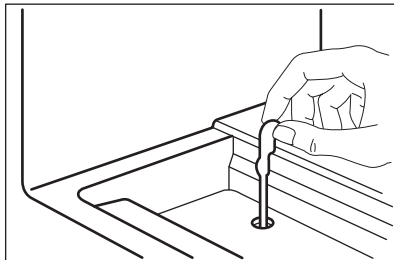
### 7.3 Afrimning af køleskabet

Der fjernes automatisk rim fra køleafdelingens fordamper under normal brug. Afrimningsvandet ledes ud gennem

en rende og ned i en særlig beholder bag på apparatet, over kompressoren, hvor det fordamper.

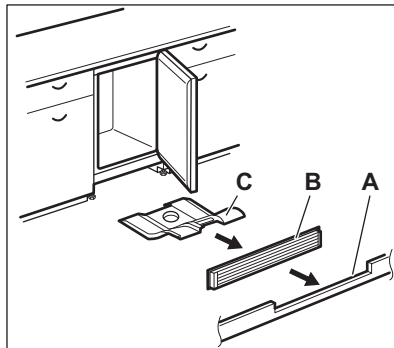
Afløbet til afrimningsvand er placeret under salatskufferne. Det skal jævnlig renses, så vandet ikke løber over og drypper ned på maden i skabet.

Til dette formål anvendes rørrenser, der kommer med apparatet.



### 7.4 Rengøring af luftkanalerne

1. Fjern plinten (A) og derefter ventilationsristen (B).



2. Rengør ventilationsristen.
3. Tag forsigtigt luftdeflektoren ud (C), og kontrollér at der ikke er mere vand tilbage fra afrimningen.
4. Rengør den nederste del af apparatet med en støvsuger.

Tag følgende forholdsregler, når apparatet ikke skal bruges i længere tid:

1. Tag stikket ud af stikkontakten.
2. Tag al maden ud.
3. Rengør apparatet inkl. alt tilbehør.
4. Lad lågen stå åben for at forebygge ubehagelig lugt.

## 7.5 Pause i brug

# 8. FEJLFINDING



### ADVARSEL!

Se kapitlerne om sikkerhed.

## 8.1 Hvad gør man, hvis...

Problem	Mulige årsager	Løsning
Maskinen virker slet ikke.	Når der slukkes for maskinen.	Tænd for maskinen.
	Stikket er ikke sat rigtigt i stikkontakten.	Sæt stikket helt ind i stikkontakten.
	Der er ingen spænding i stikkontakten.	Slut maskinen til en anden stikkontakt. Kontakt en autoriseret elektriker.
Maskinen støjer.	Maskinen er ikke understøttet korrekt.	Kontrollér, om maskinen står stabilt.
Kompressoren kører konstant.	Temperaturen er indstillet forkert.	Se kapitlet "Kontrolpanel".
	Der blev lagt for store mængder madvarer i på samme tid.	Vent nogle få timer, og kontrollér så temperaturen igen.
	Stuetemperaturen er for høj.	Se kapitlet "Installation".
	Varene var for varme, da de blev lagt i maskinen.	Lad varerne komme ned på stuetemperatur, før de lægges i.
Lågen er forkert justeret eller påvirker ventilationsristen.	Lågen er ikke lukket korrekt.	Se afsnittet "Lukning af lågen".
	Maskinen står ikke plant.	Se installationsinstruktionerne.
Lågen åbner ikke nemt.	Du forsøgte at åbne lågen igen, lige efter den blev lukket.	Vent nogle få sekunder mellem lukning og genåbning af lågen.
Pæren virker ikke.	Pæren er i standby.	Luk, og åbn døren.

<b>Problem</b>	<b>Mulige årsager</b>	<b>Løsning</b>
	Pæren er defekt.	Se afsnittet "Udskiftning af pæren".
Der er for meget rim og is.	Lågen er ikke lukket korrekt.	Se afsnittet "Lukning af lågen".
	Lågepakningen er defekt eller snavset.	Se afsnittet "Lukning af lågen".
	Madvarer er ikke pakket rigtigt ind.	Pak madvarerne bedre ind.
	Temperaturen er indstillet forkert.	Se kapitlet "Kontrolpanel".
	Maskinen er helt fuld og står på den laveste temperatur.	Vælg en højere temperatur. Se kapitlet "Kontrolpanel".
	Temperatur indstillet i maskinen er for lav, og den omgivende temperatur er for høj.	Vælg en højere temperatur. Se kapitlet "Kontrolpanel".
Der løber vand ned ad bagpladen i køleskabet.	Under den automatiske afrimning smelter der rim på bagpladen.	Det er korrekt.
Der er for meget kondenseret vand på køleskabets bageste væg.	Lågen blev åbnet for hurtigt.	Åbn kun lågen, når det er nødvendigt.
	Lågen blev ikke lukket helt.	Sørg for, at lågen er helt lukket.
	Opbevaret mad blev ikke pakket ind.	Pak mad ind i velegnet emballage, inden det opbevares i skabet.
Der løber vand ind i køleskabet.	Madvarer forhindrer, at vandet løber ned i vandbeholderen.	Sørg for, at madvarerne ikke rører bagpladen.
	Afløbet er tilstoppet.	Rens vand afløbet.
Der løber vand ned på gulvet.	Afløbet til afrimningsvand er ikke tilsluttet til beholderen under skabet.	Sæt afløbet til afrimningsvand fast på fordamperbakken.
Temperaturen i skabet er for lav/høj.	Temperaturen er ikke indstillet korrekt.	Vælg en højere/lavere temperatur.
	Lågen er ikke lukket korrekt.	Se afsnittet "Lukning af lågen".

Problem	Mulige årsager	Løsning
	Madvarernes temperatur er for høj.	Lad varerne køle ned til stuetemperatur, før de sættes i skabet.
	Der blev opbevaret for store mængder mad på samme tid.	Opbevar færre madvarer samtidigt.
	Lågen har været åben for tit.	Åbn kun lågen, hvis det er nødvendigt.
	Der er ingen cirkulation af kold luft i skabet.	Kontrollér, at der cirkulerer kold luft i køleskabet. Se kapitlet "Nyttige oplysninger og råd".

- i** Hvis rådet ikke fører til det ønskede resultat, skal du ringe til det nærmeste autoriserede servicecenter.

## 8.2 Udskiftning af pæren

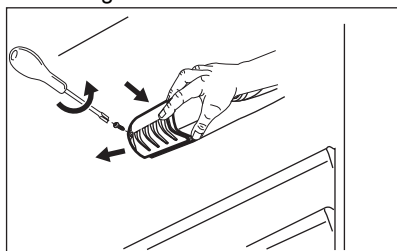
- i** Apparatet er forsynet med en indvendig LED-pære med lang holdbarhed.

- i** Det anbefales kraftigt kun at bruge originale reservedele.

- i** Brug kun LED-pærer (E14-base). Den maksimale effekt er angivet på lampeenheden.

- !** **FORSIGTIG!**  
Tag stikket ud af kontakten.

1. Fjern skruen i lampedækslet ved hjælp af en skruetrækker.
2. Frakobl lampedækslet i pilens retning.



3. Udskift pæren med en, der har de samme karakteristika, og som er specielt beregnet til husholdningsapparater.
4. Genmonter lampedækslet.
5. Stram skruen i lampedækslet.
6. Sæt stikket i stikkontakten.
7. Åbn lågen.  
Se efter, at lampen lyser.

## 8.3 Lukning af lågen

1. Rengør lågepakningerne.
2. Justér lågen, hvis den ikke slutter tæt. Se installationsinstruktionerne.
3. Udskift evt. defekte lågepakninger. Kontakt det autoriserede servicecenter.

## 9. STØJ



## 10. TEKNISKE DATA

De tekniske specifikationer fremgår af typeskiltet indvendigt på maskinen og på energimærket.

QR-koden på energimærket, der leveres med maskinen, indeholder et weblink til oplysningerne relateret til maskinens ydelse i EU EPREL-databasen. Opbevar energimærket til reference sammen med brugervejledningen og alle andre dokumenter, der følger med denne maskine.

Det er også muligt at finde de samme oplysninger i EPREL ved hjælp af linket <https://eprel.ec.europa.eu> og modelnavnet og produktnummeret, som du finder på maskinens typeskilt.


Se linket [www.theenergylabel.eu](http://www.theenergylabel.eu) for detaljerede oplysninger om energimærket.


## 11. OPLYSNINGER TIL TESTINSTITUTTER

Installation og klargøring af apparatet til en eventuel EcoDesign-verifikation skal være i overensstemmelse med EN 62552. Ventilationskrav, mål af fordybning og minimale afstande bagpå skal være som angivet i denne

brugervejledning i kapitel 3. Kontakt producenten vedrørende andre yderligere oplysninger, herunder fyldningsplaner.

## 12. MILJØHENSYN

Genbrug materialer med symbolet .  
Anbring emballagematerialet i passende  
beholdere til genbrug. Hjælp med at  
beskytte miljøet og menneskelig  
sundhed samt at genbruge affald af  
elektriske og elektroniske apparater.

Kasser ikke apparater, der er mærket  
med symbolet , sammen med  
husholdningsaffaldet. Lever produktet  
tilbage til din lokale genbrugsplads eller  
kontakt din kommune.

# SISÄLTÖ

1. TURVALLISUUSTIEDOT.....	16
2. TURVALLISUUSOHJEET.....	18
3. ASENNUS.....	20
4. KÄYTTÖPANEELI.....	22
5. PÄIVITTÄINEN KÄYTTÖ.....	22
6. VIHJEITÄ JA NEUVOJA.....	23
7. HOITO JA PUHDISTUS.....	24
8. VIANMÄÄRITYS.....	25
9. ÄÄNET.....	28
10. TEKNISET TIEDOT.....	28
11. TIETOJA TESTILAITOKSELLE.....	29

## SINUN PARHAAKSESI

Kiitämme teitä Electrolux-laitteen hankinnasta. Olette valinneet tuotteen, joka perustuu vuosikymmenien aikana saatuun kokemukseen ja innovaatioon. Kekseliäs ja tyylikäs laite, joka on suunniteltu teitä ajatellen. Laitetta käyttäessänne voitte olla aina varma erinomaisista tuloksista. Tervetuloa Electroluxiin.

### Vieraile verkkosivullamme:



Saadaksesi käyttöön liittyviä neuvoja, esitteitä, vianmääritysohjeita ja korjausohjeita:

**[www.electrolux.com/support](http://www.electrolux.com/support)**



Rekisteröi tuote paremman palvelun saamiseksi:

**[www.registerelectrolux.com](http://www.registerelectrolux.com)**



Ostaaksesi laitteesi lisävarusteita, kulutusosia ja alkuperäisiä varaosia:

**[www.electrolux.com/shop](http://www.electrolux.com/shop)**

## ASIAKASPALVELU JA HUOLTO


Käytä aina vain alkuperäisiä varaosia.

Pidä seuraavat tiedot saatavilla ottaessasi yhteyttä valtuutettuun huoltoliikkeeseemme. Malli, tuotenumero, sarjanumero.

Tiedot löytyvät arvokilvestä.

 Varoitukset/huomautukset ja turvallisuusohjeet

 Yleisohjeet ja vinkit

 Ympäristönsuojeluohjeita

Oikeus muutoksiin pidätetään.

### 1. TURVALLISUUSTIEDOT

Lue laitteen mukana toimitetut ohjeet ennen laitteen asennusta ja käyttöä. Valmistaja ei ota vastuuta henkilövahingoista tai vahingoista, jotka aiheutuvat



virheellisestä asennuksesta tai käytöstä. Säilytä ohjeita aina varmassa ja helppopääsyisessä paikassa tulevia käyttökertoja varten.

## 1.1 Lasten ja taitamattomien henkilöiden turvallisuus

- Vähintään 8 vuotta täyttäneet lapset ja sellaiset henkilöt, joiden fyysiset, sensoriset tai henkiset kyvyt eivät ole tähän riittäviä tai joilla ei ole laitteen tuntemusta tai kokemusta sen käytöstä, saavat käyttää tätä laitetta ainoastaan silloin, kun heidän turvallisuudestaan vastaava henkilö valvoo ja ohjaa heitä käyttämään laitetta turvallisesti ja ymmärtämään sen käyttöön liittyvät vaarat.
- 3-8-vuotiaat lapset saavat täyttää ja tyhjentää laitteen, jos heitä on ohjattu asianmukaisesti.
- Erittäin vakavasti liikuntarajoitteiset henkilöt saavat käyttää tätä laitetta, jos heitä on ohjattu asianmukaisesti.
- Alle 3-vuotiaat lapset tulee pitää kaukana laitteesta, ellei heitä valvota jatkuvasti.
- Älä anna lasten leikkiä laitteella.
- Lapset eivät saa puhdistaa laitetta tai suorittaa laitteeseen käyttäjän huoltotoimenpiteitä.
- Kaikki pakkaukset tulee pitää lasten ulottumattomissa ja hävittää asianmukaisesti.

## 1.2 Yleiset turvallisuusohjeet

- Laite on tarkoitettu käytettäväksi kotiympäristöissä ja vastaavissa ympäristöissä, kuten:
  - maatalot, henkilöstön keittiöympäristöt liikkeissä, toimistoissa ja muissa työympäristöissä
  - hotellien, motellien ja muiden majatalojen asiakkaiden kodinomainen käyttöympäristö.
- Noudata seuraavia ohjeita elintarvikkeiden pilaantumisen välttämiseksi:
  - vältä pitämästä ovea pitkään auki

- elintarvikkeisiin kosketuksissa olevat pinnat ja saavutettavissa olevat tyhjennysjärjestelmät tulee puhdistaa säännöllisesti
- säilytä raakaa lihaa ja kalaa asianmukaisissa astioissa jääkaapissa, jotta se ei pääsisi kosketuksiin tai ettei siitä valuisi nestettä muihin elintarvikkeisiin.
- VAROITUS: Pidä kalusteeseen asennetun laitteen syvennyksen tai kalustekaapin ilmanvaihtoaukot vapaina.
- VAROITUS: Älä yritä nopeuttaa sulatusta mekaanisilla tai muilla sellaisilla välineillä, joita valmistaja ei ole neuvonut käyttämään.
- VAROITUS: Varo, ettei jäähdytysputkisto vaurioidu.
- VAROITUS: Älä käytä sähkölaitteita elintarvikkeiden säilytystiloissa, elleivät ne ole valmistajan suosittelemaa tyyppiä.
- Älä suihkuta vettä tai käytä höyryä laitteen puhdistamiseen.
- Puhdista laite kostealla pehmeällä liinalla. Käytä vain mietoja puhdistusaineita. Älä käytä hankausainetta, hankaavia pesulappuja, liuottimia tai metalliesineitä.
- Jos laite on pitkään tyhjä, sammuta, sulata, puhdista ja kuivaa laite ja jätä sen ovi auki, jotta hometta ei synny laitteen sisälle.
- Älä säilytä laitteessa räjähtäviä aineita, kuten syttyvien ponneaineiden aerosolipulloja.
- Jos virtajohto vaurioituu, sen saa vaaratilanteiden välttämiseksi vaihtaa vain valmistaja, valtuutettu huoltoliike tai vastaava ammattitaitoinen henkilö.

## 2. TURVALLISUUSOHJEET

### 2.1 Asennus



#### **VAROITUS!**

Asennuksen saa suorittaa vain ammattitaitoinen henkilö.

- Poista kaikki pakkausmateriaalit.

- Vaurioitunutta laitetta ei saa asentaa tai käyttää.
- Älä käytä laitetta ennen kuin se on asennettu turvallisesti kalusteeseen.
- Noudata koneen mukana toimitettuja asennusohjeita.
- Siirrä laitetta aina varoen, sillä se on raskas. Käytä aina suojakäsineitä ja suojaavia jalkineita.

- Varmista, että ilmankierto on hyvä laitteen ympärillä.
- Odota vähintään 4 tuntia ennen laitteen kytkemistä sähköverkkoon ensimmäisen asennuksen tai oven avautumissuunnan vaihtamisen jälkeen. Täten öljy virtaa takaisin kompressoriin.
- Irrota pistoke sähköverkosta aina ennen laitteen käsittelyä (esim. oven avautumissuunnan vaihtamista).
- Älä asenna laitetta lämmittimien tai liesien, uunien tai keittotasojen lähelle.
- Suojaa laite vesisateelta.
- Laitetta ei saa asentaa suoraan auringonvaloon.
- Tätä laitetta ei saa asentaa liian kosteisiin tai kylmiin ympäristöihin.
- Kun siirät laitetta, nosta sitä etureunasta, jottet naarmuta lattiaa.

## 2.2 Sähköliitäntä



### **VAROITUS!**

Tulipalo- ja sähköiskuvaara.



### **VAROITUS!**

Varmista laitteen sijoittamisen yhteydessä, ettei virtajohto ole jäänyt puristuksiin tai ole vaurioitunut.



### **VAROITUS!**

Älä käytä jakorasioita tai jatkojohtoja.

- Laite on kytkettävä maadoitettuun pistorasiaan.
- Varmista, että arvokilvessä olevat parametrit ovat verkkovirtalähteen sähköarvojen mukaisia.
- Kytke pistoke maadoitettuun pistorasiaan.
- Varmista, etteivät sähköosat vaurioidu (esim. pistoke, virtajohto, kompressori). Ota yhteyttä valtuutettuun huoltopalveluun tai sähköasentajaan sähköosien vaihtamiseksi.
- Virtajohdon on oltava aina pistokkeen alapuolella.
- Kytke pistoke pistorasiaan vasta asennuksen jälkeen. Varmista, että laitteen verkkovirtakytkentä on

olottuvilla laitteen asennuksen jälkeen.

- Älä vedä virtajohdosta pistoketta irrottaessasi. Vedä aina pistokkeesta.

## 2.3 Käyttö



### **VAROITUS!**

Henkilövahinkojen, palovammojen tai sähköiskujen tai tulipalon vaara.



Laite sisältää syttyvää kaasua, isobutaania (R600a), joka on hyvin ympäristöystävällinen maakaasu. Varo, ettei isobutaania sisältävä jäähdytysputkisto vaurioidu.

- Älä muuta laitteen teknisiä ominaisuuksia.
- Älä aseta sähkölaitteita (esim. jäätelökoneita) laitteeseen, ellei valmistaja ole antanut lupaa niiden käyttöön.
- Jos jäähdytysputkisto vaurioituu, varmista, ettei huoneessa ole avotulta ja sytytyslähteitä. Huolehdi hyvästä ilmanvaihdosta.
- Älä anna kuumien esineiden koskea laitteen muoviosia.
- Älä säilytä tulenarkoja kaasuja tai nesteitä laitteessa.
- Älä aseta laitteeseen, sen lähelle tai päälle syttyviä tuotteita tai syttyviin tuotteisiin kostutettuja esineitä.
- Älä kosketa kompressoriin tai lauhduttimeen. Ne ovat kuumia.

## 2.4 Sisävalo



### **VAROITUS!**

Sähköiskun vaara.

- Lisätietoa tämän tuotteen sisällä olevista lampuista sekä erikseen myytävistä varalampuista: Kyseiset lamput on suunniteltu kestämaan kodinkoneissa vaativia fyysisiä olosuhteita (esim. lämpötila, värinä, kosteus) tai ne antavat tietoa laitteen toimintatilasta. Niitä ei ole tarkoitettu muihin käyttötarkoituksiin eivätkä ne sovi huoneiden valaisemiseen.

## 2.5 Hoito ja puhdistus



### **VAROITUS!**

Virheellinen käyttö voi aiheuttaa henkilövahinkoja tai laitteen vaurioitumisen.

- Kytke laite pois toiminnasta ja irrota pistoke pistorasiasta ennen ylläpitotoimien aloittamista.
- Laitteen jäähdytysyksikkö sisältää hiilivetyä. Ainoastaan pätevä alan ammattilainen saa huoltaa yksikköä ja täyttää sen uudelleen.
- Tarkista laitteen poistoaukko säännöllisesti ja puhdista se tarvittaessa. Jos poistoaukko on tukossa, sulanut vesi kerääntyy laitteen pohjalle.

## 2.6 Huolto

- Kun laite on korjattava, ota yhteyttä valtuutettuun huoltopalveluun. Käytä vain alkuperäisiä varaosia.
- Huomaa, että itse suoritetut tai muut kuin ammattilaisen suorittamat korjaukset voivat aiheuttaa vaaratilanteita ja mitätöidä takuun.
- Seuraavat varaosat ovat saatavilla 7 vuoden ajan mallin tuotannon

lopettamisesta: termostaatiit, lämpötila-anturit, piirilevyt, valonlähteet, ovenkahvat, oven saranat, telineet ja korit. Huomaa, että jotkin näistä varaosista ovat saatavilla ainoastaan ammattilaiskorjaajille ja kaikki varaosat eivät välttämättä koske kaikkia malleja.

- Oven tiivisteet ovat saatavilla 10 vuoden ajan mallin tuotannon lopettamisesta.

## 2.7 Hävittäminen



### **VAROITUS!**

Henkilövahinko- tai tukehtumisvaara.

- Irrota pistoke pistorasiasta.
- Leikkaa johto irti ja hävitä se.
- Poista ovi, jotta lapset ja eläimet eivät voisi jäädä kiinni laitteen sisälle.
- Tämän laitteen jäähdytysputkistossa ja eristysmateriaaleissa ei ole otsonikerrokselle haitallisia aineita.
- Eristevaahto sisältää tulenarkaa kaasua. Kysy lisätietoa laitteen oikeaoppisesta hävittämisestä paikalliselta viranomaiselta.
- Älä vaurioita lämmönvaihtimen lähellä olevaa jääkaapin osaa.

## 3. ASENNUS



### **VAROITUS!**

Lue turvallisuutta koskevat luvut.



### **VAROITUS!**

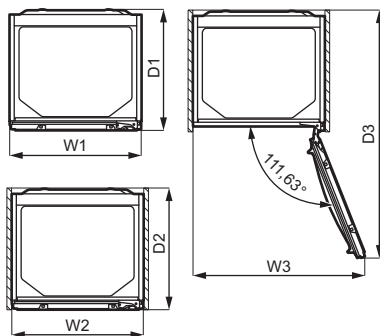
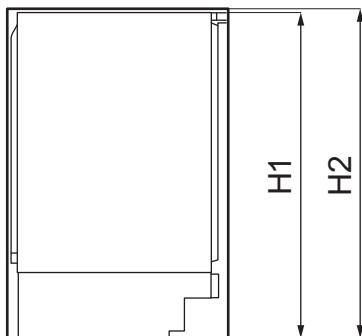
Asenna laite noudattamalla asennusohjeita.



### **VAROITUS!**

Varmista laitteen hyvä tasapaino kiinnittämällä se asennusohjeiden mukaisesti.

### 3.1 Mitat <sup>1</sup>



Kokonaismitat <sup>1</sup>		
H1	mm	819
W1	mm	596
D1	mm	547

<sup>1</sup> laitteen korkeus, leveys ja syvyys ilman kädensijoja ja jalkoja

Käytön vaatima tila <sup>2</sup>		
H2	mm	820
W2	mm	596
D2	mm	550

<sup>2</sup> laitteen korkeus, leveys ja syvyys kädensija mukaan luettuna, sekä jäähdytysilman vapaaseen kiertoon vaadittu tila

Käytön vaatima kokonaistila <sup>3</sup>		
H2	mm	820
W3	mm	777
D3	mm	1120

<sup>3</sup> laitteen korkeus, leveys ja syvyys kädensija mukaan luettuna, sekä jäähdytysilman vapaaseen kiertoon vaadittu tila ja oven vähimmäiskulmaan avaamisen vaatima tila, jotta kaikki sisävarusteet voidaan poistaa

### 3.2 Sijainti

Varmista laitteen optimaalinen toiminta asentamalla se kauas lämpölähteistä (uunit, liedet, lämpöpatterit ja keittotasot) ja suojaamalla se suoralta auringonvalolta. Tarkista, että ilma pääsee kiertämään vapaasti laitteen takana.

Tämä laite tulee asentaa kuivaan ja hyvin tuuletettuun sisätilaan.

Tämä laite on tarkoitettu käytettäväksi ympäristölämpötilassa 10°C - 38°C.



Laitteen virheetön toiminta taataan vain määrätyllä lämpötilavälillä.



Jos laitteen asennuspaikan valitsemisessa on epäselvyyksiä, käänny jälleenmyyjän, asiakaspalvelumme tai lähimmän valtuutetun huoltopalvelun puoleen.



Laite on tarvittaessa voitava kytkeä irti verkkovirrasta. Pistokkeen on oltava helposti ulottuvilla asennuksen jälkeen.

### 3.3 Sähköliitäntä

- Ennen kuin kytket laitteen verkkovirtaan, tarkista, että

arvokilvessä mainittu jännite ja taajuus vastaavat verkkovirran arvoja.

- Laite on kytkettävä maadoitettuun pistorasiaan. Virtajohdon pistoke on varustettu maadoituskoskettimella. Jos pistorasia, johon laite kytketään, ei ole maadoitettu, ota yhteys sähköasentajaan ja pyydä asentajaa kytkemään laite erilliseen maadoitusliittimeen voimassa olevien määräysten mukaisesti.
- Valmistaja ei vastaa millään tavalla vahingoista, mikäli edellä olevia turvallisuusohjeita ei ole noudatettu.
- Tämä kodinkone täyttää Euroopan yhteisön direktiivien vaatimukset.

### 3.4 Ilmanvaihtovaatimukset



#### **HUOMIO!**

Vaaditun ilmanvaihdon varmistamiseksi laite on asennettava asennusohjeiden mukaisesti.

### 3.5 Oven kätisyyden vaihtaminen

Katso erilliset asennusta ja avautumissuunnan vaihtoa koskevat ohjeet.



#### **HUOMIO!**

Suojaa lattia kestäväällä materiaalilla oven avautumissuunnan vaihtamisen aikana.

## 4. KÄYTTÖPANEELI

### 4.1 Laitteen kytkeminen toimintaan

1. Kiinnitä pistoke pistorasiaan.
2. Käännä lämpötilan säädintä myötäpäivään keskiasentoon.

### 4.2 Laitteen kytkeminen pois toiminnasta

Laite kytketään pois toiminnasta kääntämällä lämpötilan säädin asentoon "O".

### 4.3 Lämpötilan säätäminen

Lämpötila säätyy automaattisesti. Lämpötilaa voidaan kuitenkin säätää laitteen sisällä.

Valitse asetus ottamalla huomioon, että sisälämpötilaan vaikuttavat seuraavat seikat:

- huoneen lämpötila
- oven avaustiheys
- säilytettävien elintarvikkeiden määrä
- laitteen sijainti.

Keskiasento on yleensä sopivin asetus.

Laitteen käyttö:

1. Käännä lämpötilan säädintä myötäpäivään laitteen sisälämpötilan laskemiseksi.
2. Käännä lämpötilan säädintä vastapäivään laitteen sisälämpötilan nostamiseksi.

## 5. PÄIVITTÄINEN KÄYTTÖ



#### **HUOMIO!**

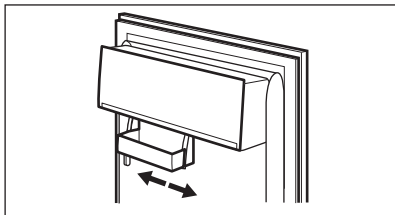
Jääkaappi ei sovi elintarvikkeiden pakastamiseen.

### 5.1 Ovihyllyjen sijoittaminen

Ovihyllyt voidaan sijoittaa eri korkeuksille siten, että erikokoiset pakkaukset mahtuvat lokeroihin.

1. Vedä hyllyä varovasti ylöspäin, kunnes se irtoaa kiinnikkeestään.

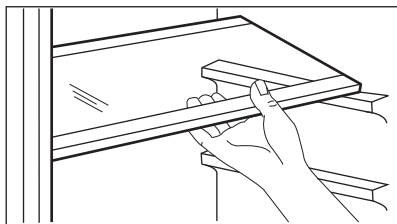
2. Sijoita lokero sen jälkeen haluamallesi korkeudelle.



Tämä malli sisältää monikäyttöisen säilytyslaatikon, jota voidaan liikuttaa sivusuunnassa.

## 5.2 Siirrettävät hyllyt

Jääkaapin seinissä on kannattimia eri tasoilla, minkä ansiosta hyllyt voidaan sijoittaa halutulle tasolle.



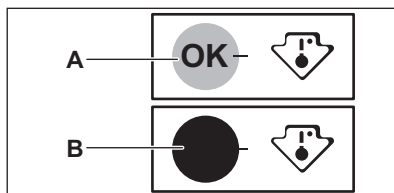
Älä siirrä vihanneslaatikon yläpuolella olevaa lasihyllyä, jotta jääkaapin ilmankierto toimii oikein.

## 5.3 Lämpötilan merkkivalo

Jääkaapissa on lämpötilanäyttö elintarvikkeiden oikeaoppista säilytystä varten. Laitteen sivuseinässä oleva symboli osoittaa jääkaapin kylmimmän osaston.

Jos OK näkyy (A), aseta tuoreet elintarvikkeet symbolilla merkitylle alueelle. Odota muussa tapauksessa (B) vähintään 12 tuntia ja tarkista, näkyykö näytössä OK (A).

Jos OK ei näy edelleenkään (B), säädä kylmempään asetukseen.



# 6. VIHJEITÄ JA NEUVOJA

## 6.1 Energiansäästövinkejä

- Paras energiankäytön tehokkuus on taattu silloin, kun vetolaatikot on sijoitettu laitteen pohjaosaan ja kun hyllyt on sijoitettu tasaisesti. Ovien lokeroiden sijainti ei vaikuta energiankulutukseen.
- Älä avaa ovea usein tai pidä ovea auki pitempään kuin on tarpeen.
- Älä aseta liian korkeaa lämpötilaa energian säästämiseksi, ellei ruoka sitä vaadi.
- Jos ympäristön lämpötila on korkea tai laite on täyteen ladattu, ja laite on asetettu hyvin kylmäksi, se saattaa käydä jatkuvasti, jolloin höyrystimeen muodostuu huurretta. Tällöin lämpötilan säädin kannattaa kääntää korkeampaan lämpötilaan automaattisen sulatuksen käynnistämiseksi ja siten energiankulutuksen vähentämiseksi.


- Varmista hyvä ilmanvaihto. Älä peitä ilmanvaihtosäleikköjä tai reikiä.

## 6.2 Tuoreiden elintarvikkeiden säilytys

- Keskiparhaan lämpötila-asetus varmistaa tuoreiden elintarvikkeiden hyvän säilyvyyden. Korkeampi laitteen lämpötila-asetus voi johtaa elintarvikkeiden nopeampaan pilaantumiseen.
- Pakkaa elintarvikkeet niiden tuoreuden ja aromien säilyttämiseksi.
- Pakkaa nesteet ja elintarvikkeet aina suljettuihin astioihin, jotta maut ja hajut vältettäisiin laitteessa.
- Jotta kypsennettyjen ja raakojen ruokien kontaminaatiot vältettäisiin, peitä kypsennetyt ruoat ja erota ne tuoreista elintarvikkeista.
- Pakasteet on suositeltavaa sulattaa jääkaapissa.

- Älä laita ruokia jääkaappiin kuumina. Varmista, että ne ovat jäähtyneet huoneen lämpötilaan ennen niiden asettamista jääkaappiin.
- Aseta uudet elintarvikkeet aina aikaisempien taakse ruokajätteen vähentämiseksi.

### 6.3 Vinkkejä elintarvikkeiden säilytykseen

- Tuoreille elintarvikkeille tarkoitettu lokero on merkitty (arvokilpeen) näin .
- Liha (kaikki tyypit): kääri sopivaan pakkaukseen ja laita se vihannesten vetolaatikon päällä olevalle lasihyllylle. Säilytä lihaa korkeintaan 1–2 päivää.
- Hedelmät ja vihannekset: puhdista huolella (poista multa) ja aseta ne

erityiseen vetolaatikkoon (vihannesten vetolaatikkoon).

- Eksoottisten hedelmien (esim. banaanit, mangot, papaijat jne.) säilytystä jääkaapissa ei suositella.
- Vihanneksia, kuten tomaatteja, perunoita, sipuleita ja valkosipulia ei pitäisi säilyttää jääkaapissa.
- Voi ja juusto: aseta ilmatiiviiseen rasiaan tai kääri alumiinifolioon tai polyeteenipussiin mahdollisimman ilmatiiviisti.
- Pullot: pullot tulee sulkea korkeilla ja asettaa joko oven pullohyllylle tai pullotelineeseen (jos sellainen on).
- Tarkista aina elintarvikkeiden viimeinen käyttöpäivämäärä niiden säilytysajan määrittämiseksi.

## 7. HOITO JA PUHDISTUS



### VAROITUS!

Lue turvallisuutta koskevat luvut.

### 7.1 Sisätilan puhdistaminen

Ennen kuin otat laitteen käyttöön, pese sisäosat ja kaikki kaapin sisälle sijoitettavat varusteet haalealla vedellä ja miedolla pesuaineella poistaaksesi uudelle laitteelle tyypillisen hajun. Kuivaa pinnat ja varusteet lopuksi huolellisesti.



### HUOMIO!

Älä käytä puhdistusaineita, hankaavia jauheita, klooria tai öljypohjaisia puhdistusaineita, sillä ne vahingoittavat pintoja.



### HUOMIO!

Jääkaapin varusteita ja osia ei saa pestä astianpesukoneessa.

### 7.2 Säännöllinen puhdistus

Laitte on puhdistettava säännöllisesti:

1. Puhdista sisäosa ja varusteet lämpimällä vedellä ja käsitiskiaineella.

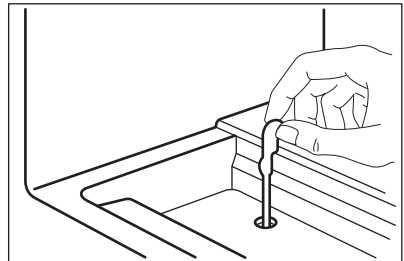
2. Tarkista oven tiivisteet säännöllisesti ja pyyhi ne puhtaaksi.
3. Huuhtelee ja kuivaa huolellisesti.

### 7.3 Jääkaapin sulattaminen

Normaalikäytössä huurretta poistuu automaattisesti jääkaappiosaston höyrytimestä. Sulatusvesi valuu laitteen takana, kompressorin yläpuolella sijaitsevaan kaukaloön, josta se haihtuu.

Vihanneslaatikoiden alapuolella oleva sulatusveden tyhjennysaukko on tärkeää puhdistaa säännöllisin väliajoin, jotta vettä ei tulvi yli ja tipu ruokien päälle.

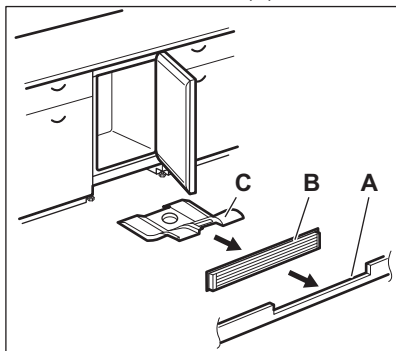
Käytä tähän tarkoitukseen laitteen mukana toimitettua putkenpuhdistinta.





## 7.4 Tuuletuskanavien puhdistaminen

1. Poista jalusta (A) ja sitten ilmanvaihtosäleikkö (B).



2. Puhdista ilmanvaihtosäleikkö.
3. Vedä ilmansuuntain (C) varovasti ulos ja tarkista, että jäljelle ei ole jäänyt sulatusvettä.
4. Puhdista laitteen alaosa pölynimurilla.

## 7.5 Jos laitetta ei käytetä pitkään aikaan

Jos laitetta ei ole tarkoitus käyttää pitkään aikaan, suorita seuraavat toimenpiteet:

1. Kytke laite irti verkkovirrasta.
2. Ota kaikki ruoat pois.
3. Puhdista laite ja kaikki lisävarusteet.
4. Jätä ovi raolleen, jotta laitteen sisälle ei muodostu epämiellyttävää hajua.

## 8. VIANMÄÄRITYS



### VAROITUS!

Lue turvallisuutta koskevat luvut.

### 8.1 Käyttöhäiriöt...

Ongelma	Mahdollinen syy	Ratkaisu
Laite ei toimi.	Laite on kytketty pois päältä.	Kytke laite päälle.
	Verkkopistoke ei ole kunnolla kiinni pistorasiassa.	Kytke verkkopistoke kunnolla pistorasiaan.
	Verkkopistorasia on jännitteetön.	Kytke jokin toinen laite verkkopistorasiaan. Ota yhteys pätevään sähköasentajaan.
Laite tuottaa melua.	Laite ei ole asiallisesti tuettu.	Tarkista, onko laite tukevasti paikallaan.
Kompressorikäy jatkuvasti.	Lämpötila on asetettu virheellisesti.	Katso kohta "Käyttöpaneeli".
	Laitteeseen on pantu monia tuotteita samanaikaisesti.	Odota muutama tunti ja tarkista lämpötila uudelleen.
	Huoneen lämpötila on liian korkea.	Lue ohjeet "Asennus"-luvusta.

Ongelma	Mahdollinen syy	Ratkaisu
	Ruokatuotteita on pantu laitteeseen liian lämpimänä.	Anna tuotteiden jäähtyä huoneenlämpöiseksi ennen niiden asettamista laitteeseen.
	Ovi ei ole kunnolla kiinni.	Lue ohjeet kohdasta "Oven sulkeminen".
Ovi on vinossa tai haittaa tuuletusritilää.	Laitetta ei ole asennettu vaakatasoon.	Lue asennusohjeet.
Ovi ei avaudu helposti.	Yritit avata oven välittömästi sen sulkemisen jälkeen.	Odota muutama sekunti oven sulkemisen jälkeen ennen kuin avaat oven uudelleen.
Lamppu ei toimi.	Lamppu on valmiustilassa.	Sulje ja avaa ovi.
	Lamppu on viallinen.	Lue ohjeet kohdasta "Lampun vaihtaminen".
Huurretta ja jäätä on liian paljon.	Ovi ei ole kunnolla kiinni.	Lue ohjeet kohdasta "Oven sulkeminen".
	Tiiviste on vioittunut tai liikainen.	Lue ohjeet kohdasta "Oven sulkeminen".
	Ruokatuotteita ei ole kääritty kunnolla.	Kääri ruokatuotteet paremmin.
	Lämpötila on asetettu virheellisesti.	Katso kohta "Käyttöpaneeli".
	Laitte on täytetty täyteen ja siihen on asetettu alhaisin lämpötila.	Aseta korkeampi lämpötila. Katso kohta "Käyttöpaneeli".
	Laitteen lämpötila-asetus on liian matala ja ympäristölämpötila liian korkea.	Aseta korkeampi lämpötila. Katso kohta "Käyttöpaneeli".
Jääkaapin takaseinä jää pitkin virtaa vettä.	Automaattisen sulatuksen yhteydessä huurre sulaa taustalevyiltä.	Näin kuuluu tapahtua.
Jääkaapin takaseinä jää liikaa lauhdevettä.	Ovea on avattu liian tiheään.	Avaa ovi vain tarvittaessa.
	Ovea ei ole suljettu kunnolla.	Varmista, että ovi on suljettu kunnolla.
	Säilytettävien elintarvikkeiden ei ole kääritty.	Kääri elintarvikkeet asianmukaiseen pakkaukseen ennen niiden asettamista kaappiin.

Ongelma	Mahdollinen syy	Ratkaisu
Jääkaapin sisällä virtaa vettä.	Elintarvikkeet estävät veden valumisen vedenkeuruukaukaloon.	Varmista, etteivät elintarvikkeet ole kosketuksessa takalevyyn.
	Veden ulosmenoaukko on tulosssa.	Puhdista veden ulosmenoaukko.
Vettä virtaa lattialle.	Sulamisveden ulosmenoaukkoa ei ole johdettu haihdutuslevylle, joka sijaitsee laitteen alapuolella.	Liitä sulamisveden ulosmenoaukko haihdutuslevyyn.
Laitteen sisälämpötila on liian alhainen tai korkea.	Lämpötilaa ei ole asetettu oikein.	Aseta korkeampi/matalampi lämpötila.
	Ovi ei ole kunnolla kiinni.	Lue ohjeet kohdasta "Oven sulkeminen".
	Ruokien lämpötila on liian korkea.	Anna ruokien lämpötilan laskea huoneen lämpötilaan ennen kuin asetat tuotteita laitteeseen.
	Laitteeseen on lisätty monia elintarvikkeita yhdellä kertaa.	Lisää laitteeseen vähemmän ruokia yhdellä kertaa.
	Ovea on avattu usein.	Avaa ovi vain tarvittaessa.
	Kylmä ilma ei kierrä laitteessa.	Varmista, että kylmä ilma kiertää laitteessa. Lue ohjeet kohdasta "Neuvoja ja vinkejä".

**i** Jos ongelmaa ei ratkaista ohjeiden avulla, ota yhteyttä paikalliseen valtuutettuun huoltopalveluun.

## 8.2 Lampun vaihtaminen

**i** Laitteessa on pitkäikäinen LED-valo.

**i** On erittäin suositeltavaa käyttää ainoastaan alkuperäisiä varaosia.

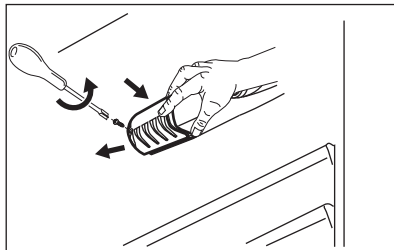
**i** Käytä ainoastaan LED-valoja (E14-kantaiset). Maksimiteho on merkitty lamppuyksikköön.



### HUOMIO!

Irrota pistoke pistorasiasta.

1. Irrota lampun suojuksen ruuvi ruuvimeisselin avulla.
2. Irrota lampun suojuksen nuolien suuntaan.



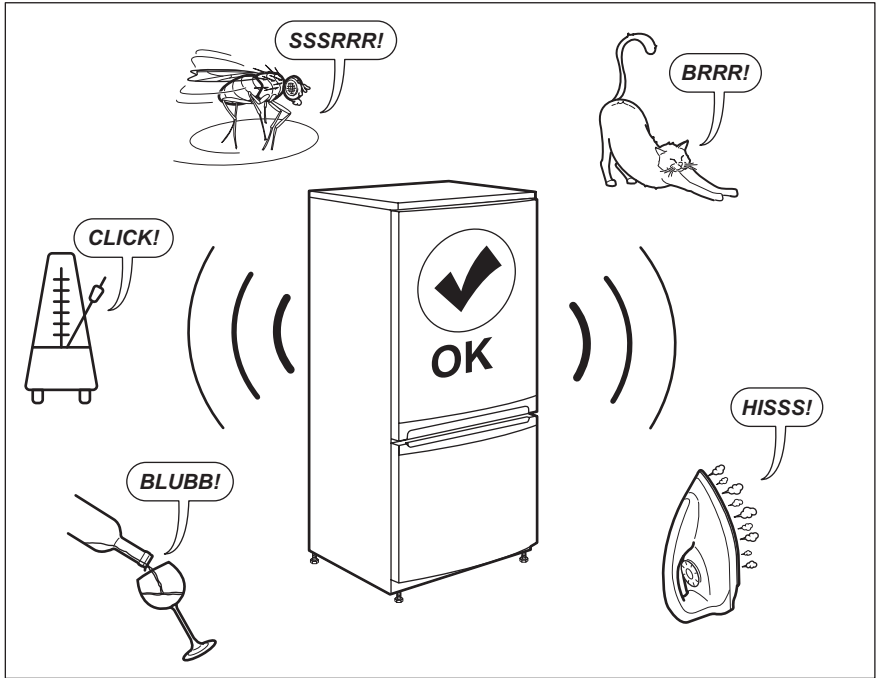
3. Vaihda lamppu ominaisuuksiltaan samanlaiseen lamppuun, joka on tarkoitettu erityisesti kodinkoneisiin.

4. Kiinnitä lampun suojus takaisin paikalleen.
5. Kiinnitä lampun suojuksen ruuvi.
6. Kiinnitä pistoke pistorasiaan.
7. Avaa luukku.  
Varmista, että valo syttyy.
2. Säädä ovea tarvittaessa. Lue asennusohjeet.
3. Vaihda tarvittaessa vaurioituneet oven tiivisteet. Ota yhteyttä valtuutettuun huoltoliikkeeseen.

### 8.3 Oven sulkeminen

1. Puhdista oven tiivisteet.

## 9. ÄÄNET



## 10. TEKNISET TIEDOT

Tekniset tiedot on merkitty laitteen sisäpuolelle kiinnitettyyn arvokilpeen ja energiatarraan.

Laitteen mukana toimitetun energialuokkamerkinnän QR-koodi sisältää linkin verkkosivustolle, jossa on EU EPREL -tietokannassa olevat laitteen suorituskykytiedot. Säilytä energialuokkamerkintää yhdessä käyttöohjeen ja kaikkien muiden tämän laitteen mukana toimitettujen asiakirjojen kanssa.

Joitakin tietoja on saatavilla myös EPREL:issä käyttämällä linkkiä <https://eprel.ec.europa.eu> sekä laitteen arvokilpeen merkittyä mallin nimeä ja tuotenumeroa.



Lisätietoa energialuokkamerkinnästä on saatavilla osoitteesta [www.theenergylabel.eu](http://www.theenergylabel.eu).

## 11. TIETOJA TESTILAITOKSELLE

Laitteen asennus- ja valmistelutoimet EcoDesign-tarkistusta varten tulee suorittaa standardin EN 62552 mukaisesti. Noudatettavat ilmanvaihtovaatimukset, asennuspaikan

mitat sekä takaosan vähimmäisetäisyydet on annettu tämän ohjekirjan luvussa 3. Valmistajalta on saatavilla lisätietoa sekä kuljetusohjeet.

## 12. YMPÄRISTÖNSUOJELU

Kierrätä materiaalit, jotka on merkitty merkillä . Kierrätä pakkaus laittamalla se asianmukaiseen kierrätysastiaan. Suojele ympäristöä ja ihmisten terveyttä kierrättämällä sähkö- ja elektroniikkaromut. Älä hävitä merkillä .

merkittyjä kodinkoneita kotitalousjätteen mukana. Palauta tuote paikalliseen kierrätyskeskukseen tai ota yhteyttä paikalliseen viranomaiseen.





[www.electrolux.com/shop](http://www.electrolux.com/shop)



211626837-A-382020

