

LRB3AF12S



DA Køleskab
FI Jääkaappi

Brugsanvisning
Käyttöohje

2
17

INDHOLDSFORTEGNELSE

1. OM SIKKERHED.....	2
2. SIKKERHEDSANVISNINGER.....	4
3. INSTALLATION.....	6
4. BETJENINGSPANEL.....	8
5. DAGLIG BRUG.....	9
6. RÅD OG TIPS.....	10
7. VEDLIGEHOLDELSE OG RENGØRING.....	11
8. FEJLFINDING.....	11
9. STØJ.....	15
10. TEKNISKE DATA.....	15
11. OPLYSNINGER TIL TESTINSTITUTTER.....	15

VI TÆNKER PÅ DIG

Tak for dit køb af et Electrolux-apparat. Du har valgt et produkt, som giver dig årtiers professionel erfaring og innovation på én gang. Genialt og elegant. Det er designet med dig i tankerne. Så uanset hvornår du bruger det, kan du være sikker på, at du får et fantastisk resultat hver gang.

Velkommen til Electrolux.

Besøg vores hjemmeside for at:



Få rådgivning, brochurer, fejlfinding, service- og reparationsinformation:
www.electrolux.com/support



Få bedre service ved at registrere dit produkt:
www.registerelectrolux.com



Køb tilbehør, forbrugsvarer og originale reservedele til dit produkt:
www.electrolux.com/shop


KUNDEPLEJE OG SERVICE

Brug altid originale reservedele.

Sørg for at have følgende data tilgængelig, når du kontakter service: Model, PNC, Serienummer.

Du finder oplysningerne på maskinens typeskilt.

 Advarsel/Forsigtig-Sikkerhedsanvisninger

 Generelle oplysninger og gode råd

 Miljøoplysninger

Ret til ændringer uden varsel forbeholdes.

1. OM SIKKERHED

Læs brugsanvisningen grundigt, før apparatet installeres og tages i brug. Producenten påtager sig intet ansvar for eventuelle skader, der er resultatet af forkert installation

eller brug. Opbevar altid brugsanvisningen på et sikkert og tilgængeligt sted til senere opslag.

1.1 Sikkerhed for børn og andre udsatte personer

- Apparatet kan bruges af børn fra 8 år og opefter samt af personer med nedsat fysisk, sensorisk eller psykisk funktionsevne, eller som mangler den nødvendige erfaring eller viden, hvis de er under opsyn eller er blevet instrueret i at bruge apparatet på en sikker måde samt forstår de medfølgende farer.
- Børn mellem 3 og 8 år må fylde og tømme apparatet, såfremt de er blevet instrueret korrekt.
- Dette apparat må bruges af personer med meget omfattende og komplekst handicap, såfremt de er blevet instrueret korrekt.
- Børn på under 3 år skal holdes på afstand af apparatet, med mindre de overvåges konstant.
- Børn må ikke lege med apparatet.
- Børn må ikke udføre rengøring og vedligeholdelse på apparatet uden opsyn.
- Opbevar al emballage utilgængeligt for børn, og bortskaf det korrekt.

1.2 Generel sikkerhed

- Dette apparat er beregnet til husholdningsbrug eller lignende anvendelse, som f.eks.:
 - Stuehuse, kantineområder i butikker, på kontorer og i andre arbejdsmiljøer
 - Af kunder på hoteller, moteller, bed & breakfast og andre miljøer af indkvarteringstypen.
- Overhold følgende instruktioner for at undgå kontaminering af mad:
 - lad ikke lågen stå åben i lange perioder;
 - rengør regelmæssigt overflader, der kan komme i kontakt med mad og tilgængelige dræningssystemer;

- opbevar rå kød og rå fisk i velegnede beholdere i køleskabet, så det ikke kommer i kontakt med eller drypper på andet mad.
- ADVARSEL: Sørg for, at der er frit gennemtræk gennem udluftninger, både i apparatets kabinet og i et evt. indbygningselement.
- ADVARSEL: Brug ikke mekaniske redskaber eller andre kunstige hjælpemidler til at fremskynde optøningen, medmindre de er anbefalet af producenten.
- ADVARSEL: Undgå at beskadige kølekredsløbet.
- ADVARSEL: Brug ikke el-apparater indvendig i køleskabet, med mindre det er anbefalet af producenten.
- Undlad at bruge højtryksrensere eller damp til at rengøre apparatet.
- Rengør apparatet med en fugtig, blød klud. Brug kun et neutralt rengøringsmiddel. Brug ikke slibende midler, skuresvampe, opløsningsmidler eller metalgenstande.
- Når apparatet står tomt i en lang periode, skal det slukkes, afrimes, rengøres, tørres, og lågen skal efterlades åben for at forhindre, at der dannes mug i apparatet.
- Opbevar ikke eksplosive stoffer, som f.eks. aerosolbeholdere med brændbar drivgas, i dette apparat.
- Hvis netledningen er beskadiget, skal den af sikkerhedsgrunde udskiftes af producenten, et autoriseret servicecenter eller en tekniker med tilsvarende kvalifikationer.

2. SIKKERHEDSANVISNINGER

2.1 Installation



ADVARSEL!

Apparatet må kun installeres af en sagkyndig.

- Fjern al emballagen.
- Undlad at installere eller bruge et beskadiget apparat.
- Brug ikke apparatet, inden det monteres i den indbyggede struktur, pga. sikkerhed.

- Følg installationsvejledningen, der følger med apparatet.
- Vær altid forsigtig, når du flytter apparatet, da det er tungt. Brug altid sikkerhedshandsker og lukket fodtøj.
- Sørg for, at luften kan cirkulere omkring apparatet.
- Vent mindst 4 timer, inden du slutter apparatet til strømforsyningen efter første installation eller efter at have vendt døren. Dette er for, at olien kan løbe tilbage i kompressoren.
- Inden der udføres nogen form for arbejde på apparatet (f.eks. vending af døren), skal stikket altid tages ud af kontakten.
- Installér ikke apparatet tæt på radiatorer eller komfurer, ovne eller kogeplader.
- Udsæt ikke apparatet for regn.
- Installér ikke apparatet, hvor der er direkte sollys.
- Montér ikke apparatet på områder, der er for fugtige eller for kolde.
- Når du flytter apparatet, skal du løfte op i forkanten, så gulvet ikke bliver ridset.

2.2 Tilslutning, el



ADVARSEL!
Risiko for brand og elektrisk stød.



ADVARSEL!
Ved placering af apparatet skal du sørge for, at forsyningsledningen ikke sætter sig fast eller bliver beskadiget.



ADVARSEL!
Brug ikke adaptere med flere stik og forlængerledninger.

- Apparatet skal tilsluttes strøm m/jord, jvf. Stærkstrømsreglementet.
- Sørg for, at parametrene på typeskiltet er kompatible med nettilslutningens elektriske mærkeværdier.
- Brug altid en korrekt monteret lovlig stikkontakt.
- Pas på, du ikke beskadiger de elektriske komponenter (f.eks. netstik, netledning, kompressor). Kontakt det

autoriserede servicecenter eller en elektriker for at skifte de elektriske komponenter.

- Netledningen skal være under niveauet for netstikket.
- Sæt først netstikket i stikkontakten ved installationens afslutning. Sørg for, at der er adgang til elstikket efter installationen.
- Undgå at slukke for apparatet ved at trække i netledningen. Tag altid selve netstikket ud af kontakten.

2.3 Brug



ADVARSEL!
Risiko for personskade, forbrændinger, elektrisk stød eller brand.



Dette apparat indeholder brændbar gas, isobutan (R600a), en naturgas med høj biologisk nedbrydelighed. Vær omhyggelig med ikke at forårsage skade på kølekredsløbet, der indeholder isobutan.

- Apparatets specifikationer må ikke ændres.
- Anbring ikke el-apparater (f.eks. ismaskiner) i apparatet, medmindre det er angivet på apparatet som egnet af producenten.
- Hvis der opstår skader på kølekredsløbet, skal du sørge for, at der ikke er åben ild eller antændelseskilder i rummet. Luft ud i rummet.
- Lad ikke varme ting røre apparatets plastdele.
- Opbevar ikke brandfarlig gas og væsker i apparatet.
- Undlad at bruge brændbare produkter eller ting, der er fugtet med brændbare produkter, i apparatet eller i nærheden af eller på dette.
- Rør ikke ved kompressoren eller kondensatoren. De er varme.

2.4 Indvendig belysning



ADVARSEL!
Risiko for elektrisk stød.

- Det type lampe, der anvendes til dette apparat, er kun til

husholdningsapparater. Den må ikke bruges til anden belysning.

2.5 Vedligeholdelse og rengøring



ADVARSEL!

Risiko for skader på mennesker eller apparat.

- Sluk for apparatet, og tag stikket ud af kontakten inden vedligeholdelse.
- Apparatets kølesystem indeholder kulbrinter. Kun en faguddannet person må udføre vedligeholdelse og opladning af enheden.
- Undersøg jævnligt apparatets afløb, og rengør det, hvis det er nødvendigt. Hvis afløbet er blokeret, ophobes afrymningsvandet i bunden af apparatet.

2.6 Service

- Kontakt det autoriserede servicecenter for at få repareret apparatet. Brug kun originale reservedele.
- Bemærk, at hvis man selv reparerer apparatet, eller får det repareret af en ikke-faglig, kan det have sikkerhedsmæssige konsekvenser og vil muligvis ugyldiggøre garantien.
- De følgende reservedele vil være tilgængelige i 7 år, efter produktionen

af modellen er blevet standset: termostater, temperatursensorer, printplader, lyskilder, lågehåndtag, lågehængsler, bakker og kurve. Bemærk, at nogle af disse reservedele kun er tilgængelige for fagudlærte reparatører, og at ikke alle reservedele er relevante for alle modeller.

- Lågepakninger vil være tilgængelige i 10 år, efter produktionen af modellen er standset.

2.7 Bortskaffelse



ADVARSEL!

Risiko for personskade eller kvælning.

- Tag stikket ud af kontakten.
- Klip elledningen af, og kassér den.
- Fjern lågen, så børn og kæledyr ikke kan blive lukket inde i apparatet.
- Apparatets kølekredsløb og isoleringsmaterialer er ozonvenlige.
- Isoleringsskummet indeholder brændbar gas. Kontakt din genbrugsplads ang. oplysninger om, hvordan apparatet bortskaffes korrekt.
- Undgå at beskadige delene til køleenheden, der befinder sig i nærheden af varmeveksleren.

3. INSTALLATION



ADVARSEL!

Se kapitlerne om sikkerhed.



ADVARSEL!

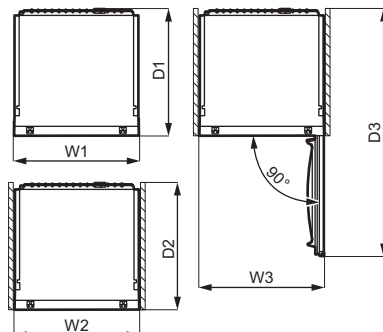
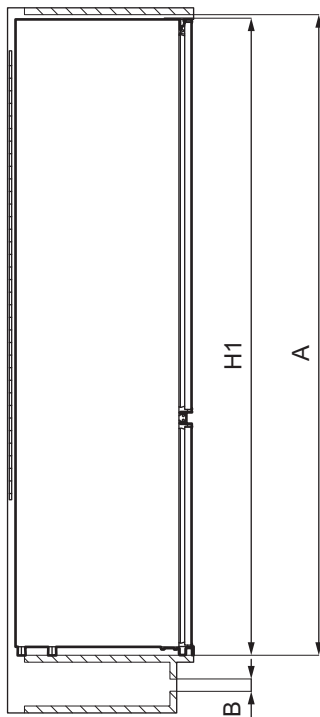
Se dokumentet med installationsinstruktioner for at installere dit apparat.



ADVARSEL!

Fastgør apparatet i overensstemmelse med dokumentet med installationsinstruktioner for at undgå en risiko for ustabilitet af apparatet.

3.1 Mål



Samlede mål ¹⁾		
H1	mm	1218
W1	mm	548
D1	mm	549

¹⁾ apparatets højde, bredde og dybde uden håndtaget og fødderne

Påkrævet plads under brug ¹⁾		
H2 (A+B)	mm	1261
W2	mm	548
D2	mm	551
A	mm	1225

Påkrævet plads under brug ¹⁾		
B	mm	36

¹⁾ apparatets højde, bredde og dybde inkl. håndtaget, samt den nødvendige plads til fri cirkulation af den afkølede luft

Samlet plads påkrævet under brug ¹⁾		
H3 (A+B)	mm	1261
W3	mm	548
D3	mm	1071

¹⁾ apparatets højde, bredde og dybde inkl. håndtaget, samt den nødvendige plads til fri cirkulation af den afkølede luft, samt den nødvendige plads for at lågen kan åbnes til den minimale vinkel, som gør det muligt at fjerne alt internt udstyr

3.2 Placering

Med henblik på at sikre apparatets bedste funktion bør du ikke installere apparatet i nærheden af varmekilden (ovn, komfurer, radiatorer eller kogeplader) eller på et sted med direkte sollys. Sørg for, at luft kan cirkulere frit omkring bagsiden af skabet.

3.3 Opstilling

Dette apparat bør installeres i en tør, godt ventileret indendørs position.

Dette apparat er beregnet til at blive brugt ved omgivende temperatur fra 10°C til 43°C.

i Hvis du er i tvivl om, hvor du kan installere apparatet, bedes du henvende dig til sælgeren, vores kundeservice eller til det nærmeste autoriserede servicecenter.

i Det skal være muligt at koble apparatet fra lysnettet. Der skal derfor være let adgang til stikket efter installationen.

3.4 El-forbindelse

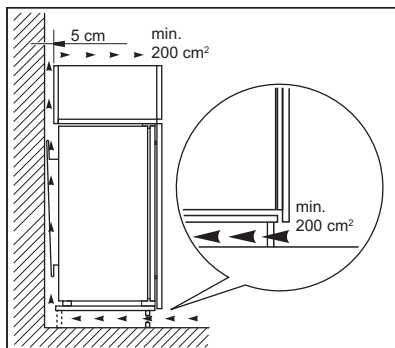
- Inden tilslutning til lysnettet skal det kontrolleres, at spændingen og frekvensen på mærkepladen svarer til boligens forsyningsstrøm.
- Apparatet skal tilsluttes strøm m/jord, jvf. Stærkstrømsreglementet. Stikket på netledningen har en kontakt til dette formål. Hvis der ikke er jord på stikkontakten, tilsluttes apparatet en

særskilt jordforbindelse iht. Stærkstrømsreglementet. Spørg en autoriseret installatør til råds.

- Producenten fralægger sig ethvert ansvar, hvis de nævnte sikkerhedsregler ikke overholdes.
- Apparatet er i overensstemmelse med EU-direktiverne.

3.5 Krav til lufttilførsel

Der skal være tilstrækkelig luftstrøm bag apparatet.



FORSIGTIG!

Se installationsvejledningen vedr. installation.

3.6 Vending af dør

Se særskilt dokument med vejledning om installation og vending af låge.



FORSIGTIG!

Ved hver fase af lågens vending skal gulvet beskyttes mod ridser med et holdbart materiale.

4. BETJENINGSPANEL

4.1 Aktivering

1. Sæt stikket i stikkontakten.
2. Drej termostatknappen med uret til en mellemindstilling.

4.2 Deaktivering

Sluk for apparatet ved at dreje termostatknappen til stilling "O".

4.3 Indstilling af temperatur

Temperaturen reguleres automatisk. Du kan dog selv indstille en temperatur inden i apparatet.

Vælg indstillingen, mens du husker på, at temperaturen i apparatet afhænger af:

- rumtemperaturen
- hvor ofte lågen åbnes

- mængden af mad
- hvor apparatet står.

I reglen er en mellemindstilling den mest passende.

Sådan betjenes apparatet:

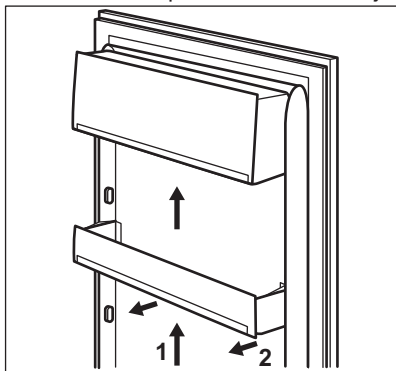
1. Drej temperaturvælgeren med uret for at opnå en lavere temperatur inden i apparatet.

5. DAGLIG BRUG

5.1 Placering af dørhylder

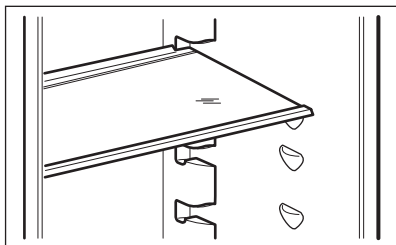
Hylderne i døren kan sættes i forskellig højde, så der er plads til madvarer af forskellig størrelse.

1. Træk gradvist hylden op, til den kommer fri.
2. Sæt den derpå i den ønskede højde.



5.2 Flytbare hylder

Køleskabets vægge har en række skinner, så hylderne kan placeres efter ønske.



Flyt ikke glashylden over grøntsagsskuffen. Den sikrer korrekt luftcirkulation.

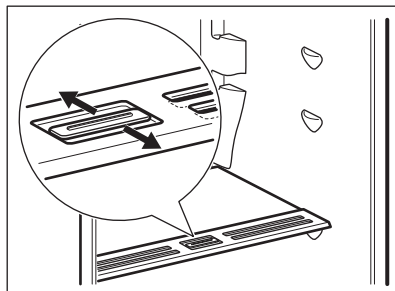
2. Drej temperaturvælgeren mod uret for at opnå en højere temperatur inden i apparatet.

5.3 Grøntsagsskuffe

Der er en speciel skuffe i den nederste del af apparatet, som er velegnet til opbevaring af frugt og grønt.

5.4 Styring af fugtighed

Glashylden har et system med huller (justeres med en glider), der giver mulighed for at regulere fugtigheden i grøntsagsskuffen/erne.



Placeringen af styring af luftfugtighed afhænger af typen og mængden af frugt og grønt:

- Lukkede åbninger: anbefales, når der er en lille mængde frugt og grønt. På denne måde bevares det naturlige fugtindhold i frugt og grønt gennem længere tid.
- Åbnede åbninger: anbefales, når der er en stor mængde frugt og grønt. På denne måde resulterer mere luftcirkulation i en lavere luftfugtighed.

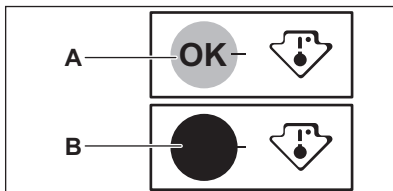
5.5 Temperaturindikator

Køleskabet er udstyret med temperaturindikatoren for korrekt opbevaring af madvarer. Symbolet på

apparatets sidevæg angiver det koldeste område i køleskabet.

Hvis der vises OK (A), skal du lægge friske madvarer i området indikeret af symbolet. Hvis ikke (B) skal du vente i mindst 12 timer og kontrollere, om den er OK (A).

Hvis den stadigvæk ikke er OK (B), skal du justere indstillingskontrollen til en koldere indstilling.



6. RÅD OG TIPS

6.1 Energisparetips

- Den mest effektive energianvendelse sikres i konfigurationen med skufferne i den nederste del af apparatet og hylderne jævnt fordelt. Dørbeholdernes placering påvirker ikke energiforbruget.
- Åbn døren så lidt som muligt, og lad den ikke stå åben længere end nødvendigt.
- Stil ikke en for høj temperatur for at spare energi, med mindre det kræves af madens karakteristika.
- Hvis den omgivende temperatur er høj, termostatknappen står på lav temperatur, og apparatet er helt fyldt, kører kompressoren muligvis konstant, så der dannes rim eller is på fordampere. I så fald bør du stille termostatknappen på en højere temperatur for at tillade automatisk afrimning og for at spare energi på denne måde.
- Sørg for en god udluftning. Dæk ikke ventilationsristerne eller hullerne.

6.2 Råd om køling af friske madvarer

- Middeltemperaturindstillingen sikrer en god opbevaring af friske madvarer. En højere temperaturindstilling inden i apparatet kan føre til kortere holdbarhed af mad.
- Dæk maden med emballage for at bevare dens friskhed og aroma.
- Brug altid lukkede beholdere til væske og til mad for at undgå smage eller lugte i afdelingen.

- For at undgå krydskontaminering mellem tilberedt og rå mad bør du dække den tilberedte mad og adskille den fra den rå.
- Det anbefales at optø maden inden i køleskabet.
- Sæt ikke varm mad i apparatet. Sørg for, at den er kølet ned til stuetemperatur, inden den indsættes.
- For at forhindre madspild bør den nye mad altid stilles bag den gamle.

6.3 Råd om køling af madvarer

- Kød (alle slags): pakkes ind i passende emballage og lægges på glashylden over grøntsagsskuffen. Opbevar kød i højst 1-2 dage.
- Frugt og grønt: rens grundigt (fjern jorden) og placer i en speciel skuffe (grøntsagsskuffe).
- Det anbefales ikke at opbevare eksotisk frugt såsom bananer, mangoer, papayaer osv. i køleskabet.
- Grøntsager som tomater, kartofler, løg og hvidløg bør ikke opbevares i køleskabet.
- Smør og ost: anbring det i en lufttæt beholder eller pak det ind i alufolie eller i en polyætylenpose for at udelukke så meget luft som muligt.
- Flasker: luk dem med en kapsel og opbevar dem i dørlaskehylden, eller (hvis tilgængelige) på flaskestativet.
- Se altid produkterne udløbsdato for at vide, hvor længe de kan opbevares.

7. VEDLIGEHOLDELSE OG RENGØRING



ADVARSEL!
Se kapitlerne om sikkerhed.

7.1 Indvendig rengøring

Inden apparatet tages i brug bør det vaskes indvendigt (inkl. tilbehør) med lunkent vand tilsat neutral sæbe for at fjerne den typiske lugt af nyt apparat. Tør grundigt efter.



FORSIGTIG!
Brug ikke vaskemidler, skurepulver, chlor eller oliebaseerede rengøringsmidler, da de beskadiger finishets overflade.



FORSIGTIG!
Apparatets dele og tilbehør egner sig ikke til opvask i maskine.

7.2 Regelmæssig rengøring

Apparatet skal jævnlig rengøres:

1. Vask det indvendigt, inkl. tilbehør, med lunkent vand tilsat neutral sæbe.
2. Efterse jævnlig lågepakningerne, og tør dem af, så de er rene og fri for belægninger.
3. Skyl og tør grundigt af.

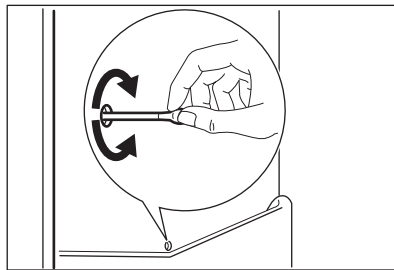
7.3 Afrimning af køleskabet

Der fjernes automatisk rim fra køleafdelingens fordamper under normal

brug. Afrimningsvandet ledes ud gennem en rende og ned i en særlig beholder bag på apparatet, over kompressoren, hvor det fordamper.

Afløbet til afrimningsvand sidder midt i renden i køleafdelingen. Det skal jævnlig renses, så vandet ikke løber over og drypper ned på maden i skabet.

Til dette formål anvendes rørrenser, der kommer med apparatet.



7.4 Pause i brug

Tag følgende forholdsregler, når apparatet ikke skal bruges i længere tid:

1. Tag stikket ud af stikkontakten.
2. Tag al maden ud.
3. Rengør apparatet inkl. alt tilbehør.
4. Lad lågen stå åben for at forebygge ubehagelig lugt.

8. FEJLFINDING



ADVARSEL!
Se kapitlerne om sikkerhed.

8.1 Hvis noget går galt

Problem	Mulige årsager	Løsning
Apparatet virker ikke.	Der er slukket for apparatet.	Tænd for apparatet.

Problem	Mulige årsager	Løsning
	Stikket er ikke sat rigtigt i stikkontakten.	Sæt stikket helt ind i stikkontakten.
	Der er ingen strøm i stikkontakten.	Prøv at tilslutte et andet elektrisk apparat til den pågældende stikkontakt. Kontakt en autoriseret elektriker.
Apparatet støjer.	Apparatet står ikke stabilt.	Kontrollér, om apparatet står stabilt.
Kompressoren kører hele tiden.	Temperaturen er indstillet forkert.	Se kapitlet "Kontrolpanel".
	Der blev lagt for store mængder madvarer i på samme tid.	Vent nogle få timer, og kontrollér så temperaturen igen.
	Der er for høj stuetemperatur.	Se kapitlet "Installation".
	Madvarerne var for varme, da de blev lagt i apparatet.	Lad madvarerne komme ned på stuetemperatur, før de lægges i.
	Lågen er ikke lukket rigtigt.	Se afsnittet "Lukning af lågen".
Lågen flugter ikke med skabet eller støder på ventilationsristen.	Apparatet er ikke i vater.	Se installationsinstruktionerne.
Lågen åbner ikke nemt.	Du forsøgte at åbne lågen igen, lige efter den blev lukket.	Vent nogle få sekunder mellem lukning og genåbning af lågen.
Pæren lyser ikke.	Pæren er i standby.	Luk lågen, og åbn den.
	Pæren er defekt.	Se afsnittet "Udskiftning af pæren".
Der er for meget rim og is.	Lågen er ikke lukket rigtigt.	Se afsnittet "Lukning af lågen".
	Lågepakningen er defekt eller snavset.	Se afsnittet "Lukning af lågen".
	Madvarerne er ikke pakket godt nok ind.	Pak madvarerne rigtigt ind.
	Temperaturen er indstillet forkert.	Se kapitlet "Kontrolpanel".
	Apparatet er helt fuldt og står på den laveste temperatur.	Vælg en højere temperatur. Se kapitlet "Kontrolpanel".

Problem	Mulige årsager	Løsning
	Temperatur indstillet i apparatet er for lav, og den omgivende temperatur er for høj.	Vælg en højere temperatur. Se kapitlet "Kontrolpanel".
Der løber vand ned ad bagpladen i køleskabet.	Rimen smelter på bagpladen under den automatiske afrymningsproces.	Det er korrekt.
Der er for meget kondenseret vand på køleskabets bageste væg.	Lågen blev åbnet for hyppigt.	Åbn kun lågen, når det er nødvendigt.
	Lågen blev ikke lukket helt.	Sørg for, at lågen er helt lukket.
	Opbevaret mad blev ikke pakket ind.	Pak mad ind i velegnet emballage, inden det opbevares i apparatet.
Der løber vand inde i køleskabet.	Madvarer forhindrer, at vandet løber ned i vandbeholderen.	Sørg for, at madvarerne ikke rører ved bagpladen.
	Vandafløbet er tilstoppet.	Rens vandafløbet.
Der løber vand ud på gulvet.	Smeltevandsafløbet er ikke tilsluttet fordampningsbakken over kompressoren.	Tilslut smeltevandsafløbet til fordampningsbakken.
Temperaturen i apparatet er for lav/høj.	Temperaturen er ikke indstillet korrekt.	Vælg en højere/lavere temperatur.
	Lågen er ikke lukket rigtigt.	Se afsnittet "Lukning af lågen".
	Madvarernes temperatur er for høj.	Lad madvarerne køle ned til stuetemperatur, før de sættes i skabet.
	Der er lagt for store mængder madvarer i på samme tid.	Læg færre madvarer i ad gangen.
	Lågen er blevet åbnet for tit.	Åbn kun lågen, når det er nødvendigt.
	Der cirkulerer ikke kold luft i apparatet.	Kontrollér, at der cirkulerer kold luft i apparatet. Se kapitlet "Nyttige oplysninger og råd".



Hvis rådet ikke fører til det ønskede resultat, skal du ringe til det nærmeste autoriserede servicecenter.

8.2 Udskiftning af pæren

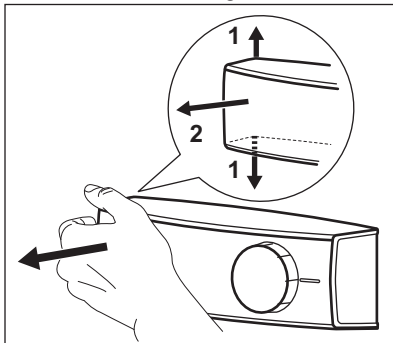
i Apparatet er forsynet med en indvendig LED-pære med lang holdbarhed.

i Det anbefales kraftigt kun at bruge originale reservedele.

i Brug kun LED-pærer (E14-base). Den maksimale effekt er angivet på lampeenheden.

! **FORSIGTIG!**
Tag stikket ud af kontakten.

1. Træk i den venstre side af lampedækslet med fingrene for at låse op for det. Fjern dækslet ved at trække det mod dig selv.

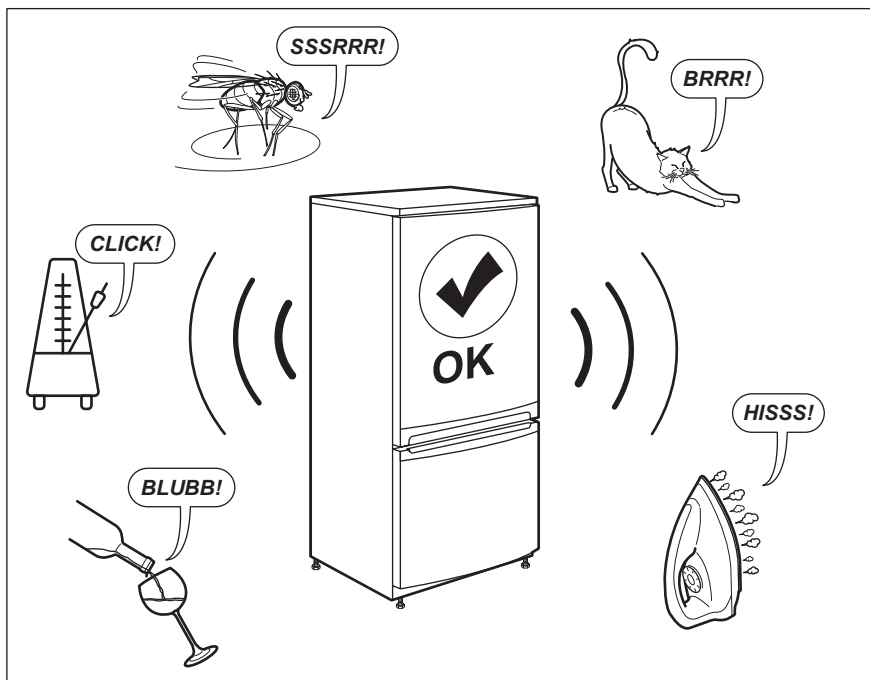


2. Udskift pæren med en, der har samme effekt og form, og som er specielt beregnet til husholdningsapparater.
3. Montér lampedækslet.
4. Sæt stikket i stikkontakten.
5. Åbn lågen.
Se efter, at lampen lyser.

8.3 Lukning af lågen

1. Rengør lågepakningerne.
2. Justér lågen, hvis den ikke slutter tæt. Se installationsinstruktionerne.
3. Udskift evt. defekte lågepakninger. Kontakt det autoriserede servicecenter.

9. STØJ



10. TEKNISKE DATA

De tekniske specifikationer fremgår af typeskiltet indvendig i skabet samt af energimærket.

QR-koden på energimærket, der leveres med apparatet, indeholder et weblink til oplysningerne relateret til apparatets ydelse i EU EPREL-databasen. Opbevar energimærket til reference sammen med brugervejledningen og alle andre dokumenter, der følger med dette apparat.

Det er også muligt at finde de samme oplysninger i EPREL ved hjælp af linket <https://eprel.ec.europa.eu> og modelnavnet og produktnummeret, som du finder på apparatets typeskilt.


Se linket www.theenergylabel.eu for detaljerede oplysninger om energimærket.


11. OPLYSNINGER TIL TESTINSTITUTTER

Installation og klargøring af apparatet til en eventuel EcoDesign-verifikation skal være i overensstemmelse med EN 62552. Ventilationskrav, mål af fordybning og minimale afstande bagpå skal være som angivet i denne

brugervejledning i kapitel 3. Kontakt producenten vedrørende andre yderligere oplysninger, herunder fyldningsplaner.

12. MILJØHENSYN

Genbrug materialer med symbolet .
Anbring emballagematerialet i passende beholdere til genbrug. Hjælp med at beskytte miljøet og menneskelig sundhed samt at genbruge affald af elektriske og elektroniske apparater.

Kasser ikke apparater, der er mærket med symbolet , sammen med husholdningsaffaldet. Lever produktet tilbage til din lokale genbrugsplads eller kontakt din kommune.

SISÄLTÖ

1. TURVALLISUUSTIEDOT.....	17
2. TURVALLISUUSOHJEET.....	19
3. ASENNUKSEEN.....	21
4. KÄYTTÖPANEELI.....	23
5. PÄIVITTÄINEN KÄYTTÖ.....	24
6. VIHJEITÄ JA NEUVOJA.....	25
7. HOITO JA PUHDISTUS.....	26
8. VIANMÄÄRITYS.....	26
9. ÄÄNET.....	30
10. TEKNISEET TIEDOT.....	30
11. TIETOJA TESTILAITOKSELLE.....	30

SINUN PARHAAKSESI

Kiitämme teitä Electrolux-laitteen hankinnasta. Olette valinneet tuotteen, joka perustuu vuosikymmenien aikana saatuun kokemukseen ja innovaatioon. Kekseliäs ja tyylikäs laite, joka on suunniteltu teitä ajatellen. Laitetta käyttäessänne voitte olla aina varma erinomaisista tuloksista. Tervetuloa Electroluxiin.

Vieraile verkkosivullamme:



Saadaksesi käyttöön liittyviä neuvoja, esitteitä, vianmääritysohjeita ja korjausohjeita:

www.electrolux.com/support



Rekisteröi tuote paremman palvelun saamiseksi:

www.registerelectrolux.com



Ostaaksesi laitteesi lisävarusteita, kulutusosia ja alkuperäisiä varaosia:

www.electrolux.com/shop

ASIAKASPALVELU JA HUOLTO

Käytä aina vain alkuperäisiä varaosia.

Pidä seuraavat tiedot saatavilla ottaessasi yhteyttä valtuutettuun huoltoliikkeeseemme. Malli, tuotenumero, sarjanumero.

Tiedot löytyvät arvokilvestä.

 Varoitukset/huomautukset ja turvallisuusohjeet

 Yleisohjeet ja vinkit

 Ympäristönsuojeluohjeita

Oikeus muutoksiin pidätetään.

1. TURVALLISUUSTIEDOT

Lue laitteen mukana toimitetut ohjeet ennen laitteen asennusta ja käyttöä. Valmistaja ei ota vastuuta henkilövahingoista tai vahingoista, jotka aiheutuvat

virheellisestä asennuksesta tai käytöstä. Säilytä ohjeita aina varmassa ja helppopääsyisessä paikassa tulevia käyttökertoja varten.

1.1 Lasten ja taitamattomien henkilöiden turvallisuus

- Vähintään 8 vuotta täyttäneet lapset ja sellaiset henkilöt, joiden fyysiset, sensoriset tai henkiset kyvyt eivät ole tähän riittäviä tai joilla ei ole laitteen tuntemusta tai kokemusta sen käytöstä, saavat käyttää tätä laitetta ainoastaan silloin, kun heidän turvallisuudestaan vastaava henkilö valvoo ja ohjaa heitä käyttämään laitetta turvallisesti ja ymmärtämään sen käyttöön liittyvät vaarat.
- 3-8-vuotiaat lapset saavat täyttää ja tyhjentää laitteen, jos heitä on ohjattu asianmukaisesti.
- Erittäin vakavasti liikuntarajoitteiset henkilöt saavat käyttää tätä laitetta, jos heitä on ohjattu asianmukaisesti.
- Alle 3-vuotiaat lapset tulee pitää kaukana laitteesta, ellei heitä valvota jatkuvasti.
- Älä anna lasten leikkiä laitteella.
- Lapset eivät saa puhdistaa laitetta tai suorittaa laitteeseen käyttäjän huoltotoimenpiteitä.
- Kaikki pakkaukset tulee pitää lasten ulottumattomissa ja hävittää asianmukaisesti.

1.2 Yleiset turvallisuusohjeet

- Laite on tarkoitettu käytettäväksi kotiympäristöissä ja vastaavissa ympäristöissä, kuten:
 - maatalot, henkilöstön keittiöympäristöt liikkeissä, toimistoissa ja muissa työympäristöissä
 - hotellien, motellien ja muiden majatalojen asiakkaiden kodinomainen käyttöympäristö.
- Noudata seuraavia ohjeita elintarvikkeiden pilaantumisen välttämiseksi:
 - vältä pitämästä ovea pitkään auki

- elintarvikkeisiin kosketuksissa olevat pinnat ja saavutettavissa olevat tyhjennysjärjestelmät tulee puhdistaa säännöllisesti
- säilytä raakaa lihaa ja kalaa asianmukaisissa astioissa jääkaapissa, jotta se ei pääsisi kosketuksiin tai ettei siitä valuisi nestettä muihin elintarvikkeisiin.
- VAROITUS: Pidä kalusteeseen asennetun laitteen syvennyksen tai kalustekaapin ilmanvaihtoaukot vapaina.
- VAROITUS: Älä yritä nopeuttaa sulatusta mekaanisilla tai muilla sellaisilla välineillä, joita valmistaja ei ole neuvonut käyttämään.
- VAROITUS: Varo, ettei jäähdytysputkisto vaurioidu.
- VAROITUS: Älä käytä sähkölaitteita elintarvikkeiden säilytystiloissa, elleivät ne ole valmistajan suosittelemaa tyyppiä.
- Älä suihkuta vettä tai käytä höyryä laitteen puhdistamiseen.
- Puhdista laite kostealla pehmeällä liinalla. Käytä vain mietoja puhdistusaineita. Älä käytä hankausainetta, hankaavia pesulappuja, liuottimia tai metalliesineitä.
- Jos laite on pitkään tyhjä, sammuta, sulata, puhdista ja kuivaa laite ja jätä sen ovi auki, jotta hometta ei synny laitteen sisälle.
- Älä säilytä laitteessa räjähtäviä aineita, kuten syttyvien ponneaineiden aerosolipulloja.
- Jos virtajohto vaurioituu, sen saa vaaratilanteiden välttämiseksi vaihtaa vain valmistaja, valtuutettu huoltoliike tai vastaava ammattitaitoinen henkilö.

2. TURVALLISUUSOHJEET

2.1 Asennus



VAROITUS!

Asennuksen saa suorittaa vain ammattitaitoinen henkilö.

- Poista kaikki pakkausmateriaalit.

- Vaurioitunutta laitetta ei saa asentaa tai käyttää.
- Älä käytä laitetta ennen kuin se on asennettu turvallisesti kalusteeseen.
- Noudata koneen mukana toimitettuja asennusohjeita.
- Siirrä laitetta aina varoen, sillä se on raskas. Käytä aina suojakäsineitä ja suojaavia jalkineita.

- Varmista, että ilmankierto on hyvä laitteen ympärillä.
- Odota vähintään 4 tuntia ennen laitteen kytkemistä sähköverkkoon ensimmäisen asennuksen tai oven avautumissuunnan vaihtamisen jälkeen. Täten öljy virtaa takaisin kompressoriin.
- Irrota pistoke sähköverkosta aina ennen laitteen käsittelyä (esim. oven avautumissuunnan vaihtamista).
- Älä asenna laitetta lämmittimien tai liesien, uunien tai keittotasojen lähelle.
- Suojaa laite vesisateelta.
- Laitetta ei saa asentaa suoraan auringonvaloon.
- Tätä laitetta ei saa asentaa liian kosteisiin tai kylmiin ympäristöihin.
- Kun siirät laitetta, nosta sitä etureunasta, jotta naarmuta lattiaa.

2.2 Sähköliitäntä



VAROITUS!
Tulipalo- ja sähköiskuvaara.



VAROITUS!
Varmista laitteen sijoittamisen yhteydessä, ettei virtajohto ole jäänyt puristuksiin tai ole vaurioitunut.



VAROITUS!
Älä käytä jakorasioita tai jatkojohtoja.

- Laite on kytkettävä maadoitettuun pistorasiaan.
- Varmista, että arvokilvessä olevat parametrit ovat verkkovirtalähteen sähköarvojen mukaisia.
- Kytke pistoke maadoitettuun pistorasiaan.
- Varmista, etteivät sähköosat vaurioidu (esim. pistoke, virtajohto, kompressori). Ota yhteyttä valtuutettuun huoltopalveluun tai sähköasentajaan sähköosien vaihtamiseksi.
- Virtajohdon on oltava aina pistokkeen alapuolella.
- Kytke pistoke pistorasiaan vasta asennuksen jälkeen. Varmista, että laitteen verkkovirtakytkentä on

ulottuvilla laitteen asennuksen jälkeen.

- Älä vedä virtajohdosta pistoketta irrottaessasi. Vedä aina pistokkeesta.

2.3 Käyttö



VAROITUS!
Henkilövahinkojen, palovammojen tai sähköiskujen tai tulipalon vaara.



Laite sisältää syttyvää kaasua, isobutaania (R600a), joka on hyvin ympäristöystävällinen maakaasu. Varo, ettei isobutaania sisältävä jäähdytysputkisto vaurioidu.

- Älä muuta laitteen teknisiä ominaisuuksia.
- Älä aseta sähkölaitteita (esim. jäätelökoneita) laitteeseen, ellei valmistaja ole antanut lupaa niiden käyttöön.
- Jos jäähdytysputkisto vaurioituu, varmista, ettei huoneessa ole avotulta ja sytytyslähteitä. Huolehdi hyvästä ilmanvaihdosta.
- Älä anna kuumien esineiden koskea laitteen muoviosia.
- Älä säilytä tulenarkoja kaasuja tai nesteitä laitteessa.
- Älä aseta laitteeseen, sen lähelle tai päälle syttyviä tuotteita tai syttyviin tuotteisiin kostutettuja esineitä.
- Älä kosketa kompressoriin tai lauhduttimeen. Ne ovat kuumia.

2.4 Sisävalo



VAROITUS!
Sähköiskun vaara.

- Tässä laitteessa käytetty lampputyyppi on tarkoitettu vain kodinkoneiden valaistukseen. Älä käytä sitä rakennuksen valaisemiseen.

2.5 Hoito ja puhdistus



VAROITUS!

Virheellinen käyttö voi aiheuttaa henkilövahinkoja tai laitteen vaurioitumisen.

- Kytke laite pois toiminnasta ja irrota pistoke pistorasiasta ennen ylläpitotoimien aloittamista.
- Laitteen jäähdytysyksikkö sisältää hiilivetyä. Ainoastaan pätevä alan ammattilainen saa huoltaa yksikköä ja täyttää sen uudelleen.
- Tarkista laitteen poistoaukko säännöllisesti ja puhdista se tarvittaessa. Jos poistoaukko on tukossa, sulanut vesi kerääntyy laitteen pohjalle.

2.6 Huolto

- Kun laite on korjattava, ota yhteyttä valtuutettuun huoltopalveluun. Käytä vain alkuperäisiä varaosia.
- Huomaa, että itse suoritettut tai muut kuin ammattilaisen suorittamat korjaukset voivat aiheuttaa vaaratilanteita ja mitätöidä takuun.
- Seuraavat varaosat ovat saatavilla 7 vuoden ajan mallin tuotannon

lopettamisesta: termostaatit, lämpötila-anturit, piirilevyt, valonlähteet, ovenkahvat, oven saranat, telineet ja korit. Huomaa, että jotkin näistä varaosista ovat saatavilla ainoastaan ammattilaiskorjaajille ja kaikki varaosat eivät välttämättä koske kaikkia malleja.

- Oven tiivisteet ovat saatavilla 10 vuoden ajan mallin tuotannon lopettamisesta.

2.7 Hävittäminen



VAROITUS!

Henkilövahinko- tai tukehtumisvaara.

- Irrota pistoke pistorasiasta.
- Leikkaa johto irti ja hävitä se.
- Poista ovi, jotta lapset ja eläimet eivät voisi jäädä kiinni laitteen sisälle.
- Tämän laitteen jäähdytysputkistossa ja eristysmateriaaleissa ei ole otsonikerrokselle haitallisia aineita.
- Eristevaahto sisältää tulenarkaa kaasua. Kysy lisätietoa laitteen oikeaoppisesta hävittämisestä paikalliselta viranomaiselta.
- Älä vaurioita lämmönvaihtimen lähellä olevaa jääkaapin osaa.

3. ASENNUS



VAROITUS!

Lue turvallisuutta koskevat luvut.



VAROITUS!

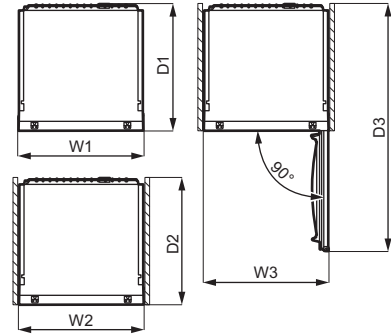
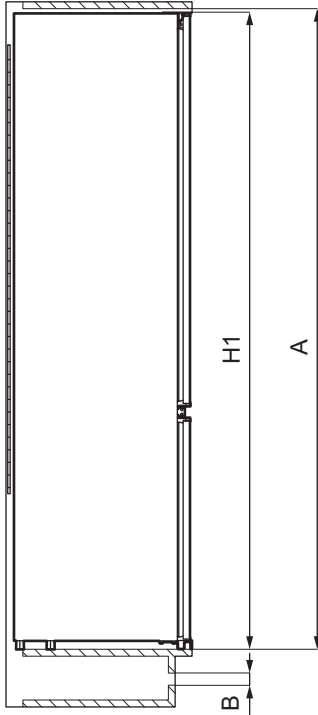
Asenna laite noudattamalla asennusohjeita.



VAROITUS!

Varmista laitteen hyvä tasapaino kiinnittämällä se asennusohjeiden mukaisesti.

3.1 Mitat



Kokonaismitat ¹⁾		
H1	mm	1218
W1	mm	548
D1	mm	549

¹⁾ laitteen korkeus, leveys ja syvyys ilman kahvaa ja jalkoja

Käytön vaatima tila ¹⁾		
H2 (A+B)	mm	1261
W2	mm	548
D2	mm	551
A	mm	1225

Käytön vaatima tila ¹⁾		
B	mm	36

¹⁾ laitteen korkeus, leveys ja syvyys kahva mukaan luettuna, sekä jäähditysilmän vaapaaseen kiertoon vaadittu tila

Käytön vaatima kokonaistila ¹⁾		
H3 (A+B)	mm	1261
W3	mm	548
D3	mm	1071

¹⁾ laitteen korkeus, leveys ja syvyys kahva mukaan luettuna, sekä jäähditysilmän vaapaaseen kiertoon vaadittu tila ja oven vähimmäiskulmaan avaamisen vaatima tila kaikkien sisävarusteiden poistamista varten

3.2 Sijainti

Varmista laitteen optimaalinen toiminta asentamalla se kauas lämpölähteistä (uunit, liedet, lämpöpatterit ja keittotasot) ja suojaamalla se suoralta auringonvalolta. Tarkista, että ilma pääsee kiertämään vapaasti laitteen takana.

3.3 Sijoittaminen

Tämä laite tulee asentaa kuivaan ja hyvin tuuletettuun sisätilaan.

Tämä laite on tarkoitettu käytettäväksi ympäristölämpötilassa 10°C - 43°C.

i Jos laitteen asennuspaikan valitsemisessa on epäselvyyksiä, käänny jälleenmyyjän, asiakaspalvelumme tai lähimmän valtuutetun huoltopalvelun puoleen.

i Laite on tarvittaessa voitava kytkeä irti verkkovirrasta. Pistokkeen on oltava helposti ulottuvilla asennuksen jälkeen.

3.4 Sähköliitäntä

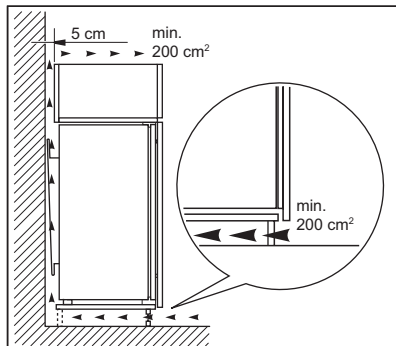
- Ennen kuin kytket laitteen verkkovirtaan, tarkista, että arvokilvessä mainittu jännite ja taajuus vastaavat verkkovirran arvoja.
- Laite on kytkettävä maadoitettuun pistorasiaan. Virtajohdon pistoke on varustettu maadoituskoskettimella. Jos pistorasia, johon laite kytketään, ei ole maadoitettu, ota yhteys sähköasentajaan ja pyydä asentajaa kytkemään laite erilliseen

maadoitusliittimeen voimassa olevien määräysten mukaisesti.

- Valmistaja ei vastaa millään tavalla vahingoista, mikäli edellä olevia turvallisuusohjeita ei ole noudatettu.
- Tämä kodinkone täyttää Euroopan yhteisön direktiivien vaatimukset.

3.5 Ilmanvaihtovaatimukset

Ilmanvaihdon on oltava riittävä laitteen takana.



HUOMIO!

Lue erilliset asennusohjeet.

3.6 Oven kätsyyden vaihtaminen

Katso erilliset asennusta ja avautumissuunnan vaihtoa koskevat ohjeet.



HUOMIO!

Suojaa lattia kestäväällä materiaalilla oven avautumissuunnan vaihtamisen aikana.

4. KÄYTTÖPANEELI

4.1 Laitteen kytkeminen toimintaan

1. Kiinnitä pistoke pistorasiaan.
2. Käännä lämpötilan säädintä myötäpäivään keskiasentoon.

4.2 Laitteen kytkeminen pois toiminnasta

Laite kytketään pois toiminnasta kääntämällä lämpötilan säädin asentoon "O".

4.3 Lämpötilan säätäminen

Lämpötila säätyy automaattisesti. Lämpötilaa voidaan kuitenkin säätää laitteen sisällä.

Valitse asetus ottamalla huomioon, että sisälämpötilaan vaikuttavat seuraavat seikat:

- huoneen lämpötila
- oven avaustiheys
- säilytettävien elintarvikkeiden määrä

- laitteen sijainti. Keskiasento on yleensä sopivin asetus.

Laitteen käyttö:

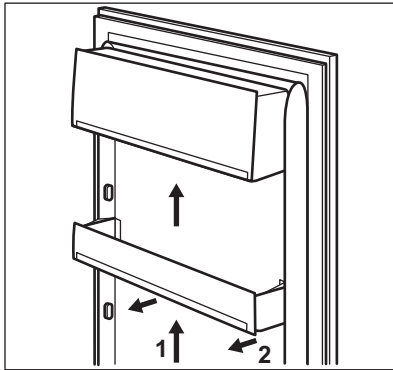
1. Käännä lämpötilan säädintä myötäpäivään laitteen sisälämpötilan laskemiseksi.
2. Käännä lämpötilan säädintä vastapäivään laitteen sisälämpötilan nostamiseksi.

5. PÄIVITTÄINEN KÄYTTÖ

5.1 Ovihyllyjen sijoittaminen

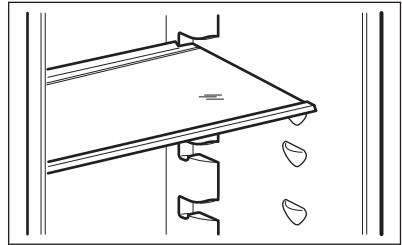
Ovihyllyt voidaan sijoittaa eri korkeuksille siten, että erikokoiset pakkaukset mahtuvat lokeroihin.

1. Vedä hyllyä varovasti ylöspäin, kunnes se irtoaa kiinnikkeestään.
2. Sijoita lokero sen jälkeen haluamallesi korkeudelle.



5.2 Siirrettävät hyllyt

Jääkaapin seinissä on kannattimia eri tasoilla, minkä ansiosta hyllyt voidaan sijoittaa halutulle tasolle.



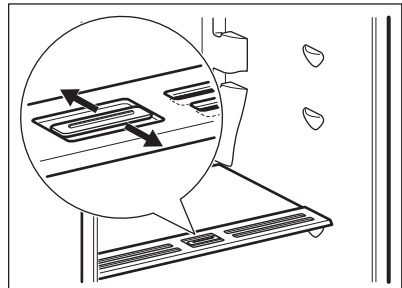
- i** Älä siirrä vihanneslaatikon yläpuolella olevaa lasihyllyä, jotta jääkaapin ilmankierto toimii oikein.

5.3 Vihanneslaatikko

Laitteen alaosassa on erityinen laatikko hedelmien ja vihannesten säilyttämiseen.

5.4 Kosteuuden säätö

Lasihylly on varustettu ilmanvaihtolistalla (säädettävissä liukuvivulla), jonka ansiosta vihanneslaatikon/-laatikoiden kosteustasoa voidaan säätää.



Kosteuden säädön sijainti riippuu hedelmien ja vihannesten laadusta sekä määrästä:

- Aukot kiinni: suositellaan, kun hedelmiä ja vihanneksia on vähän. Täten hedelmien ja vihannesten luonnollinen kosteus säilyy pidempään.
- Aukot auki: suositellaan, kun hedelmiä ja vihanneksia on paljon. Suurempi ilmankierto vähentää tällöin ilman kosteutta.

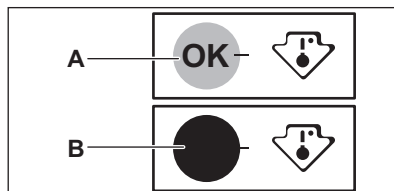
5.5 Lämpötilan merkkivalo

Jääkaapissa on lämpötilanäyttö elintarvikkeiden oikeaoppista säilytystä varten. Laitteen sivuseinässä oleva

symboli osoittaa jääkaapin kylmimmän osaston.

Jos OK näkyy (A), aseta tuoreet elintarvikkeet symbolilla merkitylle alueelle. Odota muussa tapauksessa (B) vähintään 12 tuntia ja tarkista, näkyykö näytössä OK (A).

Jos OK ei näy edelleenkään (B), säädä kylmempään asetukseen.



6. VIHJEITÄ JA NEUVOJA

6.1 Energiansäästövinkejä

- Tehokkain energiankulutus on taattu laatikoiden ollessa laitteen alaosassa ja hyllyjen ollessa tasaisesti paikoillaan. Ovilokeroiden sijainti ei vaikuta energiankulutukseen.
- Älä avaa ovea usein tai pidä ovea auki pidempään kuin on tarpeen.
- Älä aseta liian korkeaa lämpötilaa energian säästämiseksi, ellei ruoka sitä vaadi.
- Jos ympäristön lämpötila on korkea ja lämpötilan säädin on säädetty hyvin kylmäksi laitteen ollessa aivan täynnä, kompressori voi käydä jatkuvasti, jolloin höyrystimeen muodostuu huurretta tai jäätä. Käännä tässä tapauksessa lämpötilan säädin korkeampaan lämpötilaan automaattisen sulatuksen käynnistämiseksi ja täten energian säästämiseksi.
- Varmista hyvä ilmankierto. Älä peitä ilmanvaihtoritilöitä tai reikiä.

6.2 Tuoreiden elintarvikkeiden säilytys

- Keskikorkea lämpötila-asetus varmistaa tuoreiden elintarvikkeiden hyvän säilyvyyden. Korkeampi laitteen lämpötila-asetus voi johtaa elintarvikkeiden nopeampaan pilaantumiseen.

- Pakkaa elintarvikkeet niiden tuoreuden ja aromien säilyttämiseksi.
- Pakkaa nesteet ja elintarvikkeet aina suljettuihin astioihin, jotta maut ja hajut vältettäisiin laitteessa.
- Jotta kypsennettyjen ja raakojen ruokien kontaminaatiot vältettäisiin, peitä kypsennetyt ruoat ja erota ne tuoreista elintarvikkeista.
- Pakasteet on suositeltavaa sulattaa jääkaapissa.
- Älä laita ruokia jääkaappiin kuumina. Varmista, että ne ovat jäähtyneet huoneen lämpötilaan ennen niiden asettamista jääkaappiin.
- Aseta uudet elintarvikkeet aina aikaisempien taakse ruokajätteen vähentämiseksi.

6.3 Elintarvikkeiden säilytys

- Liha (kaikki tyypit): pakkaa sopivaan pakkaukseen ja laita se vihanneslaatikon päällä olevalle lasihyllylle. Säilytä lihaa korkeintaan 1-2 päivää.
- Hedelmät ja vihannekset: puhdista huolella (poista multa) ja aseta erityiseen laatikkoon (vihanneslaatikkoon).
- Eksoottisten hedelmien (esim. banaanit, mangot, papaijat jne.) säilytystä jääkaapissa ei suositella.

- Vihanneksia, kuten tomaatteja, perunoita, sipuleita ja valkosipulia ei saa säilyttää jääkaapissa.
- Voi ja juusto: aseta ilmatiiviiseen rasiaan tai kääri alumiinifolioon tai polyeteenipussiin mahdollisimman ilmatiiviisti.
- Pullot: pullot tulee sulkea korkeilla ja asettaa joko oven pullotelineeseen tai pullohyllyyn (jos varusteena).
- Tarkista aina elintarvikkeiden viimeinen käyttöpäivämäärä niiden säilytysajan määrittämiseksi.

7. HOITO JA PUHDISTUS



VAROITUS!

Lue turvallisuutta koskevat luvut.

7.1 Sisätilan puhdistaminen

Ennen kuin otat laitteen käyttöön, pese sisäosat ja kaikki kaapin sisälle sijoitettavat varusteet haalealla vedellä ja miedolla pesuaineella poistaaksesi uudelle laitteelle tyyppillisen hajun. Kuivaa pinnat ja varusteet lopuksi huolellisesti.



HUOMIO!

Älä käytä puhdistusaineita, hankaavia jauheita, klooria tai öljypohjaisia puhdistusaineita, sillä ne vahingoittavat pintoja.



HUOMIO!

Jääkaapin varusteita ja osia ei saa pestä astianpesukoneessa.

7.2 Säännöllinen puhdistus

Laitte on puhdistettava säännöllisesti:

1. Puhdista sisäosa ja varusteet lämpimällä vedellä ja käsitiskiaineella.
2. Tarkista oven tiivisteet säännöllisesti ja pyyhi ne puhtaaksi.
3. Huuhtelee ja kuivaa huolellisesti.

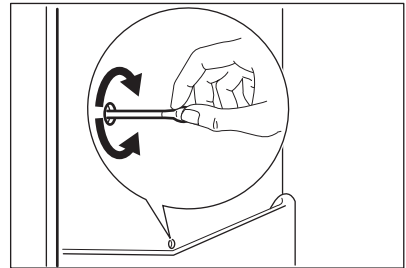
7.3 Jääkaapin sulattaminen

Normaalikäytössä huurretta poistuu automaattisesti jääkaappiosaston

höyryrimestä. Sulatusvesi valuu laitteen takana, kompressorin yläpuolella sijaitsevaan kaukaloon, josta se haihtuu.

Jääkaappiosaston kanavan keskellä oleva sulatusveden tyhjennysaukko on tärkeää puhdistaa säännöllisin väliajoin, jotta vettä ei tulvi yli ja tipu ruokien päälle.

Käytä tähän tarkoitukseen laitteen mukana toimitettua putkenpuhdistinta.



7.4 Jos laitetta ei käytetä pitkään aikaan

Jos laitetta ei ole tarkoitus käyttää pitkään aikaan, suorita seuraavat toimenpiteet:

1. Kytke laite irti verkkovirrasta.
2. Ota kaikki ruoat pois.
3. Puhdista laite ja kaikki lisävarusteet.
4. Jätä ovi raolleen, jotta laitteen sisälle ei muodostu epämiellyttävää hajua.

8. VIANMÄÄRITYS



VAROITUS!

Lue turvallisuutta koskevat luvut.

8.1 Käyttöhäiriöt

Ongelma	Mahdollinen syy	Ratkaisu
Laite ei toimi lainkaan.	Virta on katkaistu laitteesta.	Kytke laitteeseen virta.
	Pistoke ei ole kunnolla kiinni pistorasiassa.	Kiinnitä pistoke oikein pistorasiaan.
	Pistorasiaan ei tule jännitettä.	Kokeile kytkemällä pistorasiaan jokin toinen sähkölaite. Ota yhteys sähköasentajaan.
Laitteen käyntiääni on kova.	Laitetta ei ole tuettu kunnolla paikalleen.	Tarkista, onko laite vakaa.
Kompressorikäy jatkuvasti.	Lämpötila on asetettu virheellisesti.	Katso kohta "Käyttöpaneeli".
	Laitteeseen on pantu monia elintarvikkeita samanaikaisesti.	Odota muutama tunti ja tarkista lämpötila uudelleen.
	Huoneen lämpötila on liian korkea.	Lue ohjeet "Asennus"-luvusta.
	Ruoka on pantu kodinkoneeseen liian lämpimänä.	Anna ruoan jäähtyä huoneen lämpötilaan ennen pakastamista.
	Ovi ei ole kunnolla kiinni.	Lue ohjeet kohdasta "Oven sulkeminen".
	Ovi on kohdistettu virheellisesti tai se on ilmanvaihtosäleikön tiellä.	Laite ei ole oikein tasapainotettu.
Ovi ei avaudu helposti.	Yritit avata oven välittömästi sen sulkemisen jälkeen.	Odota muutama sekunti oven sulkemisen jälkeen ennen kuin avaat oven uudelleen.
Valo ei syty.	Lamppu on valmiustilassa.	Sulje ja avaa ovi.
	Lamppu on palanut.	Lue ohjeet kohdasta "Lampun vaihtaminen".
Laitteessa on liikaa huurretta ja jäätä.	Ovi ei ole kunnolla kiinni.	Lue ohjeet kohdasta "Oven sulkeminen".
	Tiiviste on vioittunut tai liikainen.	Lue ohjeet kohdasta "Oven sulkeminen".
	Elintarvikkeita ei ole pakattu kunnolla.	Pakkaa ruoat oikein.
	Lämpötila on asetettu virheellisesti.	Katso kohta "Käyttöpaneeli".

Ongelma	Mahdollinen syy	Ratkaisu
	Laite on täytetty täyteen ja siihen on asetettu alhaisin lämpötila.	Säädä lämpötila korkeammaksi. Katso kohta "Käyttöpaneeli".
	Laitteen lämpötila-asetus on liian matala ja ympäristölämpötila liian korkea.	Säädä lämpötila korkeammaksi. Katso kohta "Käyttöpaneeli".
Vettä valuu jääkaapin takaseinää pitkin.	Automaattisen sulatuksen aikana takaseinässä oleva huurre sulaa.	Tämä on normaalia.
Jääkaapin takaseinässä on liikaa lauhdevettä.	Ovea on avattu liian tiheään.	Avaa ovi vain tarvittaessa.
	Ovea ei ole suljettu kunnolla.	Varmista, että ovi on suljettu kunnolla.
	Säilytettäviä elintarvikkeita ei ole kääritty.	Kääri elintarvikkeet asianmukaiseen pakkaukseen ennen niiden asettamista kaappiin.
Vettä valuu jääkaapin sisälle.	Elintarvikkeet estävät veden valumisen vedenkeruukaukaloon.	Tarkista, että elintarvikkeet eivät kosketa takaseinään.
	Veden tyhjennysaukko on tukossa.	Puhdista veden tyhjennysaukko.
Vettä valuu lattialle.	Sulatusvesiaukkoa ei ole liitetty kompressorin yläpuolella olevaan haihdutusastiaan.	Kiinnitä sulatusveden poistoputki haihdutusastiaan.
Laitteen lämpötila on liian alhainen tai korkea.	Lämpötilaa ei ole säädetty oikein.	Säädä lämpötila korkeammaksi/alhaisemmaksi.
	Ovi ei ole kunnolla kiinni.	Lue ohjeet kohdasta "Oven sulkeminen".
	Ruoat ovat liian lämpimiä.	Anna ruokien lämpötilan laskea huoneen lämpötilaan ennen kuin laitat ruoat laitteeseen.
	Laitteeseen on lisätty paljon ruokia samalla kertaa.	Aseta laitteeseen vähemmän ruokia yhdellä kertaa.
	Ovea on avattu liian usein.	Avaa ovi vain tarvittaessa.
	Laitteen kylmän ilman kiertäminen ei toimi.	Tarkista kylmän ilman kiertäminen. Lue ohjeet kohdasta "Neuvoja ja vinkkejä".

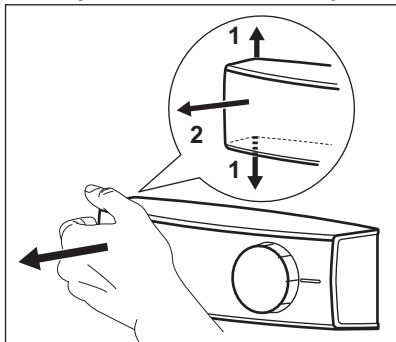
- i** Jos ongelmaa ei ratkaista ohjeiden avulla, ota yhteyttä puhelimitse paikalliseen valtuutettuun huoltoliikkeeseen.

8.2 Lampun vaihtaminen

- i** Laitteessa on pitkäikäinen LED-valo.
- i** On erittäin suositeltavaa käyttää ainoastaan alkuperäisiä varaosia.
- i** Käytä ainoastaan LED-valoja (E14-kantaiset). Maksimiteho on merkitty lampupyöksikköön.

- !** **HUOMIO!**
Irrota pistoke pistorasiasta.

1. Irrota lampun suojuksen vetämällä sitä vasemmalta puolelta sormilla. Poista suojuksen vetämällä sitä itseesi päin.



2. Vaihda lamppu saman tehoiseen ja -muotoiseen lamppuun, joka on tarkoitettu erityisesti kodinkoneisiin.
3. Kiinnitä lampun suojuksen takaisin paikalleen.
4. Kiinnitä pistoke pistorasiaan.
5. Avaa luukku.
Varmista, että valo syttyy.

8.3 Oven sulkeminen

1. Puhdista oven tiivisteet.
2. Säädä ovea tarvittaessa. Lue asennusohjeet.
3. Vaihda tarvittaessa vaurioituneet oven tiivisteet. Ota yhteyttä valtuutettuun huoltoliikkeeseen.

9. ÄÄNET



10. TEKNISET TIEDOT

Tekniset tiedot on merkitty laitteen sisäpuolelle kiinnitettyyn arvokilpeen ja energiatarraan.

Laitteen mukana toimitetun energialuokkamerkinnän QR-koodi sisältää linkin verkkosivustolle, jossa on EU EPREL -tietokannassa olevat laitteen suorituskykytiedot. Säilytä energialuokkamerkintää yhdessä käyttöohjeen ja kaikkien muiden tämän laitteen mukana toimitettujen asiakirjojen kanssa.

Joitakin tietoja on saatavilla myös EPREL:issä käyttämällä linkkiä <https://eprel.ec.europa.eu> sekä laitteen arvokilpeen merkittyä mallin nimeä ja tuotenumeroa.



Lisätietoa energialuokkamerkinnästä on saatavilla osoitteesta www.theenergylabel.eu.

11. TIETOJA TESTILAITOKSELLE

Laitteen asennus- ja valmistelutoimet EcoDesign-tarkistusta varten tulee suorittaa standardin EN 62552 mukaisesti. Noudatettavat ilmanvaihtovaatimukset, asennuspaikan

mitat sekä takaosan vähimmäisetäisyydet on annettu tämän ohjekirjan luvussa 3. Valmistajalta on saatavilla lisätietoa sekä kuljetusohjeet.

12. YMPÄRISTÖNSUOJELU

Kierrätä materiaalit, jotka on merkitty merkillä . Kierrätä pakkaus laittamalla se asianmukaiseen kierrätysastiaan. Suojele ympäristöä ja ihmisten terveyttä kierrättämällä sähkö- ja elektroniikkaromut. Älä hävitä merkillä .

merkittyjä kodinkoneita kotitalousjätteen mukana. Palauta tuote paikalliseen kierrätyskeskukseen tai ota yhteyttä paikalliseen viranomaiseen.

www.electrolux.com/shop



211626805-A-182020

