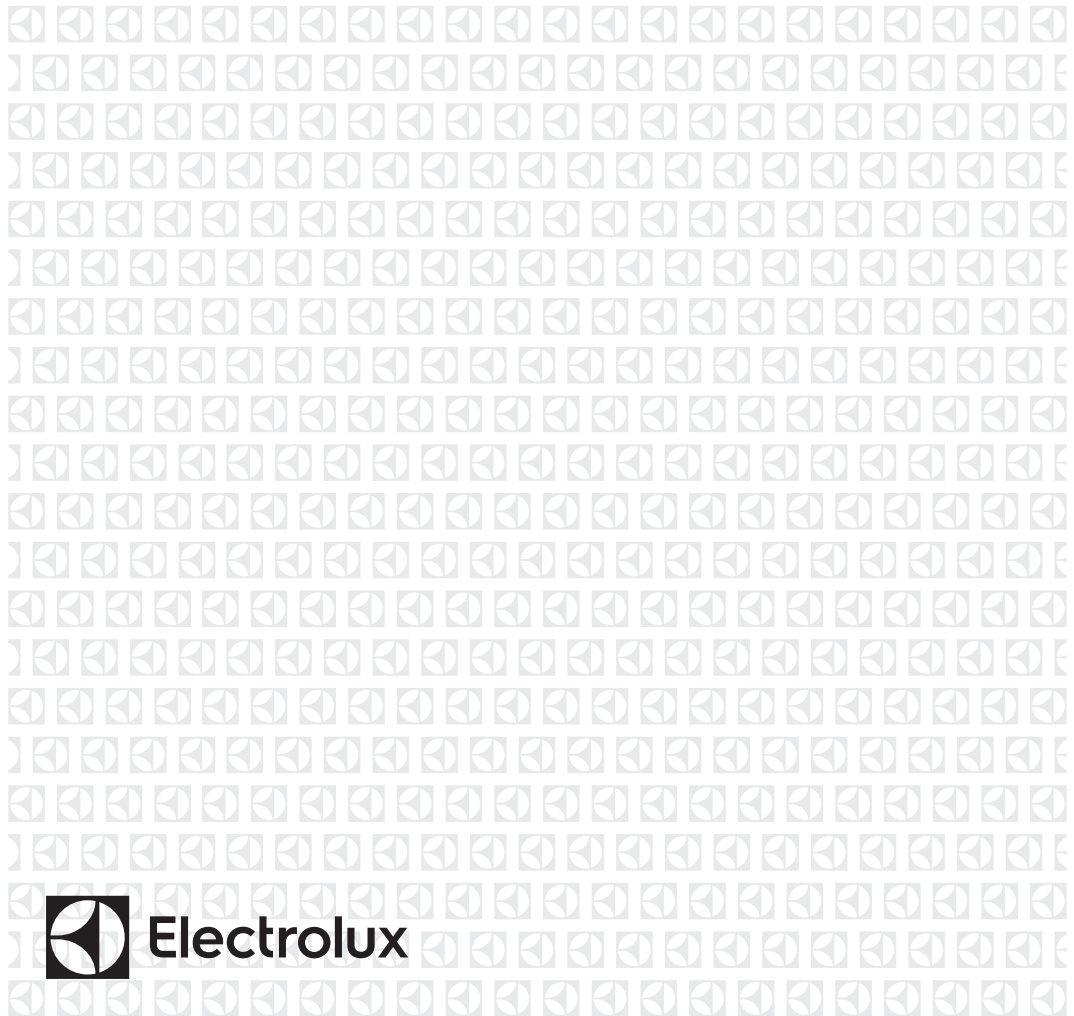




FI Liesi
SV Spis

Käyttöohje 2
Bruksanvisning 28



Electrolux

SISÄLTÖ

1. TURVALLISUUSTIEDOT.....	3
2. TURVALLISUUSOHJEET.....	5
3. ASENNUS.....	8
4. TUOTEKUVAUS.....	11
5. ENNEN ENSIKÄYTTÖÄ.....	12
6. KEITTOTASO - PÄIVITTÄINEN KÄYTTÖ.....	13
7. KEITTOTASO - VIHJEITÄ JA VINKKEJÄ.....	13
8. KEITTOTASO - HOITO JA PUHDISTUS.....	15
9. UUNI - PÄIVITTÄINEN KÄYTTÖ.....	15
10. UUNI - LISÄVARUSTEIDEN KÄYTTÄMINEN.....	16
11. UUNI - NEUVOJA JA VINKKEJÄ.....	17
12. UUNI - HOITO JA PUHDISTUS.....	22
13. VIANMÄÄRITYS.....	24
14. ENERGIATEHOKKUUS.....	26
15. YMPÄRISTÖNSUOJELU.....	27

SINUN PARHAAKSESI

Kiitos, kun valitsit Electrolux-laitteen. Olet valinnut tuotteen, joka perustuu vuosikymmenien aikana hankittuun kokemukseen ja innovaatioon. Kekseliäs ja tyylikäs laite, joka on suunniteltu sinua varten. Laitetta käyttäessäsi voit olla aina varma erinomaisista tuloksista.

Tervetuloa Electroluxiin.

Vieraile verkkosivullamme:



Saat käyttöön liittyviä neuvoja, esitteitä, vianmääritysohjeita sekä huolto- ja korjausohjeita:

www.electrolux.com/support



Rekisteröi tuotteesi saadaksesi parempaa huoltoa:

www.registerelectrolux.com



Osta laitteeseesi lisävarusteita, kulutustuotteita ja alkuperäisiä varaosia:

www.electrolux.com/shop

ASIAKASPALVELU

Käytä aina alkuperäisiä varaosia.

Pidä seuraavat tiedot saatavilla ottaessasi yhteyttä valtuutettuun huoltoliikkeeseemme: Malli, PNC-tuotenumero, sarjanumero.

Tiedot löytyvät arvokilvestä.

⚠ Varoitus / Varoimi- ja turvallisuustietoja

ℹ Yleistietoa ja vinkkejä

🌿 Ympäristönsuojelutietoja

Oikeus muutoksiin pidätetään.

1. ⚠️ TURVALLISUUSTIEDOT

Lue laitteen mukana toimitetut ohjeet ennen laitteen asennusta ja käyttöä. Valmistaja ei ota vastuuta henkilövahingoista tai vahingoista, jotka aiheutuvat virheellisestä asennuksesta tai käytöstä. Säilytä ohjeita aina varmassa ja helppopääsyisessä paikassa tulevia käyttökertoja varten.

1.1 Lasten ja taitamattomien henkilöiden turvallisuus

- 8-vuotiaat ja sitä vanhemmat lapset sekä henkilöt, joilla on fyysisiä, aisteihin liittyviä tai henkisiä rajoitteita tai puutteellinen kokemus tai tuntemus, voivat käyttää tätä laitetta vain, jos heitä valvotaan tai ohjataan laitteen turvallisessa käytössä ja jos he ymmärtävät käyttöön liittyvät vaarat. Tuote on pidettävä alle 8-vuotiaiden lasten ja erittäin laajoista ja monimutkaisista toiminnallisista rajoitteista kärsivien henkilöiden ulottumattomissa, ellei heitä valvota jatkuvasti.
- Lapsia on valvottava, etteivät he ryhdy leikkimään laitteella.
- Kaikki pakkaukset tulee pitää lasten ulottumattomissa ja hävittää asianmukaisesti.
- VAROITUS: Uuni ja sen esilläolevat osat kuumentuvat käytön aikana. Pidä lapset ja lemmikkieläimet poissa laitteen lähetyviltä sen ollessa toiminnassa tai jäähtymässä.
- Lapset eivät saa puhdistaa laitetta tai suorittaa siihen kohdistuvia käyttäjän huoltotoimenpiteitä ilman valvontaa.

1.2 Yleinen turvallisuus

- Tämä laite on tarkoitettu ainoastaan ruoanlaittoon.
- Tämä laite on tarkoitettu yhden kotitalouden käyttöön sisätiloissa.
- Tätä laitetta voidaan käyttää toimistoissa, hotellihuoneissa, aamiaismajoituspaikoissa,

maatilamajoituspaikoissa ja muissa samantyyppisissä majoitustiloissa, joissa kyseinen käyttö ei ylitä (keskimääräisiä) kotitalouskäytön tasoja.

- Laitteen asennuksen ja virtajohdon vaihtamisen saa suorittaa vain alan ammattilainen.
- Tämä laite tulee liittää sähköverkkoon H05VV-F-tyyppin kaapelilla, joka kestää takapaneelin lämpötilan.
- Tämä laite on tarkoitettu käytettäväksi korkeintaan 2 000 metriä merenpinnan yläpuolella.
- Tätä laitetta ei ole tarkoitettu käytettäväksi laivoissa, veneissä tai aluksissa.
- Laitetta ei saa asentaa kalusteoven taakse, jotta se ei ylikuumenisi.
- Älä asenna laitetta millekään alustalle.
- Älä käytä laitetta ulkopuolisen ajastimen tai erillisen kauko-ohjauksen avulla.
- VAROITUS: Rasvalla tai öljyllä kypsentyminen ilman valvontaa voi olla vaarallista, ja se voi aiheuttaa tulipalon.
- Älä koskaan käytä vettä ruoanvalmistuksen aiheuttaman tulipalon sammuttamiseen. Kytke laite pois päältä ja peitä liekit esim. sammutuspeitteellä tai kannella.
- HUOMIO: Ruoan kypsymistä tulee valvoa jatkuvasti. Lyhyen jakson ruoan kypsymistä tulee valvoa jatkuvasti.
- VAROITUS: Tulipalon vaara: Älä säilytä esineitä keittotason pinnoilla.
- Laitteen puhdistuksessa ei saa käyttää höyrypesuria.
- Älä käytä hankausaineita tai teräviä metallikaapimia lasiluukun tai keittotason saranoitujen kansiin lasin puhdistamisessa, sillä ne voivat naarmuttaa pintaa, mistä voi olla seurauksena lasin särkyminen.
- Metalliesineitä, kuten veitsiä, haarukoita, lusikoita ja kansia ei saa asettaa keittotason pinnalle, koska ne voivat kuumentua.
- Jos keraaminen/lasipinta on vaurioitunut, katkaise virta laitteesta ja irrota pistoke pistorasiasta. Jos laite

on liitetty sähköverkkoon suoraan kytkentäkoteloa käyttäen, irrota sulake virran katkaisemiseksi laitteesta. Ota yhteyttä valtuutettuun huoltopalveluun kummassakin tapauksessa.

- VAROITUS: Uuni ja sen esilläolevat osat kuumentuvat käytön aikana. Varo koskettamasta uunin lämmitysvastuksia.
- Käytä suojakäsineitä poistaessasi varusteita tai uunivuokia tai asettaessasi niitä laitteen sisälle.
- Irrota pistoke pistorasiasta ennen kuin aloitat huoltotoimenpiteet.
- VAROITUS: Varmista, että laite on kytketty pois päältä ennen kuin ryhdyt vaihtamaan lamppua välttääksesi sähköiskun vaaran.
- Jos virtajohto vaurioituu, sen saa vaihtaa vain valmistaja, valtuutettu huoltoliike tai vastaava ammattitaitoinen henkilö, jotta vältetään sähkövaaroilta.
- Ole varovainen koskettaessasi säilytyslaatikkoa. Se voi kuumentua.
- Poista hyllytuet vetämällä ensin hyllytuen etuosa ja sitten takaosa irti sivuseinistä. Asenna hyllytuet päinvastaisessa järjestyksessä.
- Poiskytkentävälinaetit on sisällytettävä kiinteään johdotukseen johdotussääntöjä noudattaen.
- VAROITUS: Käytä ainoastaan kodinkoneen valmistajan suunnittelemaa keittotason suoja, laitteen valmistajan käyttöohjeessa määritettyjä suojaia tai keittotason mukana toimitettuja suojaia. Virheellisten suojien käyttö voi aiheuttaa onnettomuuksia.

2. TURVALLISUUSOHJEET

2.1 Asennus



VAROITUS!

Asennuksen saa suorittaa vain ammattitaitoinen henkilö.

- Poista kaikki pakkausmateriaalit.

- Vaurioitunutta laitetta ei saa asentaa tai käyttää.
- Noudata koneen mukana toimitettuja asennusohjeita.
- Siirrä laitetta aina varoen, sillä se on raskas. Käytä aina suojakäsineitä ja suojaavia jalkineita.
- Älä koskaan vedä laitetta sen kahvasta kiinni pitäen.

- Keittiön kaapin ja asennuspaikan on oltava saman kokoiset.
- Noudata mainittuja vähimmäisetäisyyksiä muihin laitteisiin ja kalusteisiin.
- Asenna laite turvalliseen ja sopivaan paikkaan, joka täyttää asennusvaatimukset.
- Laitteen osat ovat jännitteenalaisia. Sulje laite kalusteella estääksesi pääsyn vaarallisiin osiin.
- Laitteen sivujen on oltava saman korkeisten laitteiden tai kalusteiden vieressä.
- Älä asenna laitetta oven viereen tai ikkunan alapuolelle. Tällöin keittoastioiden putoaminen laitteesta vältetään oven tai ikkunan avaamisen yhteydessä.
- Varmista, että asennat sen vakaasti laitteen kallistumisen estämiseksi. Lue ohjeet Asennus-luvusta.
- Käytä vain asianmukaisia eristyslaitteita: suojakytkimet, sulakkeet (ruuvattavat sulakkeet on irrotettava kannasta), vikavirtakytkimet ja kontaktorit.
- Sähköasennuksessa on oltava erotin, joka mahdollistaa laitteen irrottamisen sähköverkosta kaikista navoista. Erottimen kontaktiaukon leveys on oltava vähintään 3 mm.
- Sulje laitteen luukku kokonaan ennen pistokkeen liittämistä pistorasiaan.

2.2 Sähköliitännät



VAROITUS!

Tulipalo- ja sähköiskuvaara.

- Kaikki sähköliitännät tulee antaa.
- Laite on kytkettävä maadoitettuun pistorasiaan.
- Varmista, että arvokilvessä olevat parametrit ovat verkkovirtalähteen sähköarvojen mukaisia.
- Kytke pistoke maadoitettuun pistorasiaan.
- Älä käytä jakorasioita tai jatkojohtoja.
- Älä anna virtajohtojen koskettaa laitteen luukkuja tai päästä niitä luukun tai laitteen alapuolella olevan asennustilan lähelle, varsinkin laitteen ollessa toiminnassa tai luukun ollessa kuuma.
- Jännitteenalaisen ja eristettyjen osien suoja tulee asentaa niin, ettei niiden irrotus onnistu ilman työkaluja.
- Kytke pistoke pistorasiaan vasta asennuksen jälkeen. Varmista, että laitteen verkkovirtakytkentä on ulottuvilla laitteen asennuksen jälkeen.
- Jos pistoke on löysästi kiinni virtajohdossa, älä kiinnitä sitä pistorasiaan.
- Älä vedä virtajohdosta pistoketta irrottaessasi. Vedä aina pistokkeesta.

2.3 Käyttö



VAROITUS!

Loukkaantumisen ja palovamman vaara. Sähköiskun vaara.

- Älä muuta laitteen teknisiä ominaisuuksia.
- Varmista, että tuuletusaukoissa ei ole tukoksia.
- Laitetta ei saa jättää päälle valvomatta.
- Kytke laite pois päältä jokaisen käyttökerran jälkeen.
- Noudata varovaisuutta avatessasi laitteen luukun laitteen ollessa toiminnassa. Laitteesta voi purkautua ulos kuumaa ilmaa.
- Älä käytä laitetta, jos kätesi ovat märät tai laitteen ollessa kosketuksessa veteen.
- Älä käytä laitetta työtasona tai tavaroiden säilytystasona.



VAROITUS!

Tulipalo- ja räjähdysvaara.

- Kuumentuneesta rasvasta voi syntyä syttyviä höyryjä. Pidä liekit tai kuumat esineet kaukana rasvoista ja öljyistä ruoanvalmistuksen aikana.
- Kuumat höyryt voivat aikaansaada syttymisen.
- Käytetty öljy, joka voi sisältää ruokajäämiä, voi aiheuttaa tulipalon alhaisemmassa lämpötilassa kuin ensimmäistä kertaa käytetty öljy.
- Älä aseta helposti syttyviä tuotteita tai helposti syttyvien aineiden kanssa kosketuksissa olleita tuotteita laitteeseen, laitteen päälle tai sen lähelle.

- Älä päästä kipinöitä tai avotulta kosketukseen laitteen kanssa avatessasi sen luukun.
- Avaa laitteen luukku varovaisuutta noudattaen. Alkoholipitoisten ainesosien käyttämisen tuloksena voi muodostua alkoholin ja ilman seoksia.



VAROITUS!

Laite voi muutoin vaurioitua.

- Estä emalipinnan vaurioituminen tai haalistuminen:
 - Älä aseta ruoanlaittovälineitä tai muita esineitä laitteeseen siten, että ne olisivat suorassa kosketuksessa laitteen pohjan kanssa.
 - Älä aseta alumiinifoliota siten, että se olisi laitteen päällä tai suorassa kosketuksessa laitteen lokeron pohjan kanssa.
 - Älä laita vettä suoraan kuumaan laitteeseen.
 - Älä säilytä kosteita astioita tai ruokia laitteessa lopetettuasi ruoanlaiton.
 - Noudata varovaisuutta poistaessasi tai asentaessasi lisäosia.
- Uunin emalipintojen tai ruostumattoman teräksen värimuutokset eivät vaikuta laitteen toimintaan.
- Käytä syvää pannua kosteita kakkuja paistaessasi. Hedelmämehut voivat jättää pysyviä tahroja.
- Älä aseta kuumia keittoastioita käyttöpaneelin päällä.
- Älä anna keittoastian kiehua kuiviin.
- Varo, etteivät esineet ja keittoastiat pääse putoamaan laitteen päälle. Laitteen pinta voi vaurioitua.
- Älä käynnistä keittoalueita tyhjiällä keittoastioilla tai ilman, että keittoalueella on keittoastia.
- Valuraudasta tai alumiinista valmistetut keittoastiat tai keittoastiat, joiden pohjassa on vaurioita, voivat aiheuttaa naarmuja. Näitä astioita on kohotettava, kun niitä halutaan siirtää eri kohtaan keittotasolla.

2.4 Hoito ja puhdistus



VAROITUS!

Ne voivat aiheuttaa henkilövahinkoja, tulipaloja tai laitteen vaurioitumisen.

- Kytke laite pois toiminnasta ennen huoltotoimenpiteiden aloittamista. Irrota pistoke pistorasiasta.
- Tarkista, että laite on kylmä. Vaarana on lasilevyjen rikkoutuminen.
- Vaihda välittömästi vaurioituneet luukun lasipaneelit. Ota yhteyttä valtuutettuun huoltoliikkeeseen.
- Laitteeseen jäänyt rasva tai ruoka voi aiheuttaa tulipalon.
- Puhdista laite säännöllisesti, jotta pintamateriaali ei vaurioidu.
- Puhdista laite kostealla pehmeällä liinalla. Käytä ainoastaan mietoja pesuaineita. Älä käytä hankausainetta, hankaavia pesulappuja, liuottimia tai metalliesineitä.
- Jos käytät uuninpuhdistussuihketta, noudata tuotepakkauksessa olevia turvallisuusohjeita.
- Älä puhdista katalyyttistä emalia (jos olemassa) pesuaineella.

2.5 Sisävalaistus



VAROITUS!

Sähköiskun vaara.

- Lisätietoa tämän tuotteen sisällä olevista lampuista sekä erikseen myytävistä varalampuista: Kyseiset lamput on suunniteltu kestämaan kodinkoneissa vaativia fyysisiä olosuhteita (esim. lämpötila, värinä, kosteus) tai ne antavat tietoa laitteen toimintatilasta. Niitä ei ole tarkoitettu muihin käyttötarkoituksiin eivätkä ne sovi huoneiden valaisemiseen.
- Tämä tuote sisältää valonlähteen, jonka energiatehokkuusluokka on G.
- Käytä ainoastaan ominaisuuksiltaan samanlaisia lamppuja.

2.6 Huolto

- Laitteen korjaukseen liittyvissä asioissa tulee ottaa yhteyttä valtuutettuun huoltopalveluun.

- Ainoastaan alkuperäisiä varaosia saa käyttää.

2.7 Hävittäminen



VAROITUS!
Henkilövahinko- tai tukehtumisvaara.

- Kysy tietoja laitteen oikeaoppisesta hävittämisestä paikalliselta viranomaiselta.

- Irrota pistoke pistorasiasta.
- Leikkaa virtajohto laitteen läheltä ja hävitä se.
- Poista luukun lukitus, jotta lapset ja eläimet eivät voisi jäädä kiinni laitteen sisälle.

3. ASENNUS



VAROITUS!
Lue turvallisuutta koskevat luvut.

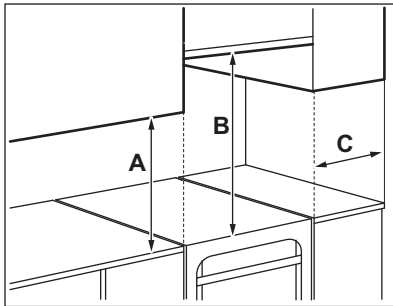
3.1 Laitteen sijainti



Älä asenna liettä lähelle lavuaaria tai kaappia, jossa on allas. Kosteus tai vesipisarat voivat päästä sivupaneelin ja kaapin väliin ja vaurioittaa sivupaneelin maalia ajan myötä.

Voit asentaa vapaasti sijoitettavan kaapillisen laitteen yhdelle tai kahdelle sivulle ja nurkkaan.

Tarkista taulukosta asennuksen vähimmäisetäisyydet.



Vähimmäisetäisyydet

Mitat	mm
A	400
B	650
C	150

3.2 Tekniset tiedot

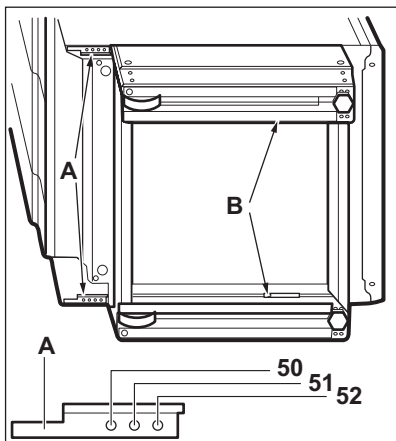
Jännite	230 V
Taajuus	50 – 60 Hz
Laiteluokka	1

Mitat	mm
Korkeus	858 - 923
Leveys	500
Syvyys	600

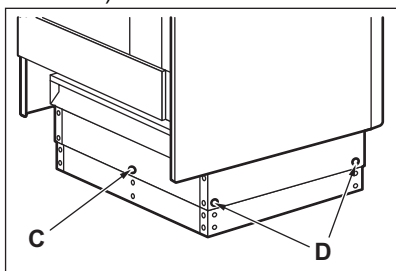
3.3 Lieden korkeuden ja syvyyden muuttaminen

Lieden korkeus on 897 mm ja syvyys 500 mm toimitushetkellä.

1. Aseta liesi yhden sivun varaan.
2. Säädä jalustan syvyyttä ruuvaamalla ruuvi A auki ja löysäämällä kannattimen ruuveja B.

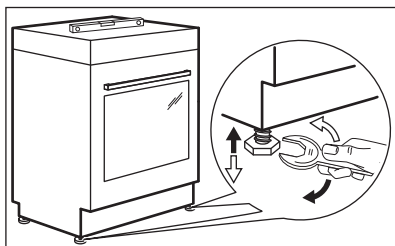


3. Aseta vaadittu syvyys.
4. Ruuvaa ruuvit A ja B kiinni.
5. Säädä korkeutta ruuvaamalla jalustan takaosan keskellä oleva ruuvi C (1 ruuvi) ja sivuruuvit D (4 ruuvia) auki.



6. Paina jalusta vaadittuun korkeusasetukseen: 923, 898 tai 858 mm.
7. Ruuvaa ruuvit C ja D kiinni.

3.4 Laitteen tasapainottaminen



Aseta laitteen ylätaso samalle tasolle muiden pintojen kanssa säätämällä laitteen alla olevia pieniä jalkoja.

3.5 Kallistumisenestosuoja

Aseta laitteelle oikea korkeus ja ala ennen kuin kiinnität kallistumisenestosuojan.



HUOMIO!

Varmista, että asennat kallistumisenestosuojan oikeaan korkeuteen.



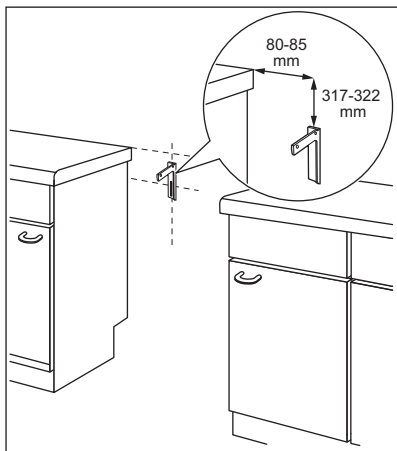
Varmista, että laitteen takana oleva pinta on sileä.

Kallistumisenestosuoja täytyy asentaa. Jos et asenna sitä, laite voi kallistua.

Laitteessa on kuvassa esitetty symboli (jos se on katsottu pakolliseksi) muistuttamaan käyttäjää kallistumisenestosuojan asentamisesta.



1. Asenna kallistumisenestosuoja 317 - 322 mm laitteen yläpintaa alemmaksi ja 80–85 mm laitteen sivulta olevassa kannattimessa olevaan pyöreään reikään. Ruuvaa se kiinteään materiaaliin tai käytä tarkoitukseen soveltuvaa vahvistetta (seinää).



2. Reikä on laitteen takana sen vasemmalla sivulla. Kohota laitteen etuosaa ja aseta laite tilan keskelle kalusteiden väliin. Jos tila kalusteiden välissä on laitteen leveyttä suurempi, säädä sivumittaa voidaksesi keskittää laitteen.



Jos olet muuttanut liedien mittoja, sinun on linjattava kallistumisenestolaite asianmukaisesti.



HUOMIO!

Jos tila kalusteiden välissä on laitetta leveämpi, säädä sivumittaa voidaksesi keskittää laitteen.

3.6 Sähköasennus



VAROITUS!

Valmistaja ei ole vastuussa seurauksista, jos et noudata Turvallisuus-lukujen varotoimia.

Laitteen mukana ei toimiteta pääpistoketta tai päävirtajohtoa.



VAROITUS!

Ennen virtajohdon kytkemistä napaaan mittaa talon sähköverkon vaiheiden välillä vallitseva jännite. Tutustu seuraavaksi laitteen takana olevaan kytkentätarraan tarvittavan sähkökytkennän selvittämiseksi. Tässä järjestyksessä eteneminen toimii keinona välttää asennusvirheitä ja laitteen sähkökomponenttien vaurioituminen.

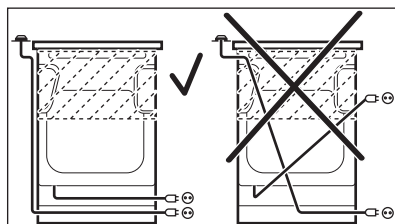
Soveltuvat kaapelityypit eri vaiheisiin:

Vaihe	Kaapelin vähimmäiskoko
1	3x6,0 mm ²
3 nollajohtimella	5x1,5 mm ²



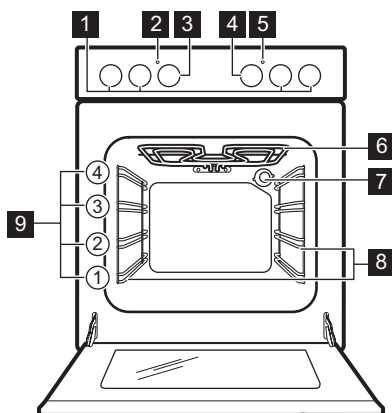
VAROITUS!

Virtajohto ei saa olla kosketuksessa kuvaan merkityn laitteen osan kanssa.



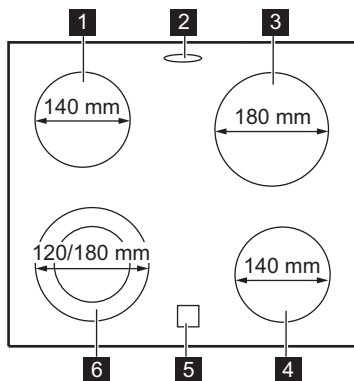
4. TUOTEKUVAUS

4.1 Laitteen osat



- 1 Keittotason kytkimet
- 2 Lämpötilan merkkivalo / symboli
- 3 Lämpötilan väännin
- 4 Uunin toimintojen väännin
- 5 Keittotason merkkivalo / symboli / osoitin
- 6 Lämpövastus
- 7 Lamppu
- 8 Irrotettava kannatin
- 9 Kannatintasot

4.2 Keittoaluejärjestely



- 1 Keittoalue 1 200 W
- 2 Höyryn ulostulo – lukumäärä ja sijainti riippuvat mallista
- 3 Keittoalue 1 800 W
- 4 Keittoalue 1 200 W
- 5 Jälkilämmön merkkivalo
- 6 Keittoalue 700 / 1 700 W

4.3 Varusteet

- **Paistoritilä**
Ruoanlaittovälineille, kakkuvuokat, paistit.
- **Leivinpelti**
Kakuille ja kekseille.
- **Grilli / uunipannu**
Leivinpelliksi ja uunipannuksi tai pannuksi rasvan keräämiseen.
- **Valinnaiset teleskooppikannattimet**
Hyllyille ja leivinpelleille. Ne voidaan tilata erikseen.
- **Säilytyslaatikko**
Säilytyslaatikko on uunin lokeron alapuolella.
- **Kondenssiveden kerääjä**
Kerää kondenssiveden, jota muodostuu uunin käytön aikana.

5. ENNEN ENSIKÄYTTÖÄ

5.1 Uuden laitteen puhdistaminen

Poista kaikki lisävarusteet ja irrotettavat uunipeltien kannatinkiskot uunista.



Lue ohjeet kohdasta "Hoito ja puhdistus".

Puhdista uuni ja lisävarusteet ennen ensimmäistä käyttökertaa.

Aseta varusteet ja irrotettavat kannattimet takaisin alkuperäiseen asentoon.

5.2 Esikuumennus

Esikuumenna tyhjä uuni ennen ensimmäistä käyttökertaa.

1. Aseta toiminto  Aseta maksimilämpötila.
2. Anna uunin käydä yhden tunnin ajan.
3. Aseta toiminto  Aseta maksimilämpötila. Tämän toiminnon maksimilämpötila on 210 °C.
4. Anna uunin käydä 15 minuuttia.
5. Sammuta uuni ja odota, että se jäähtyy.

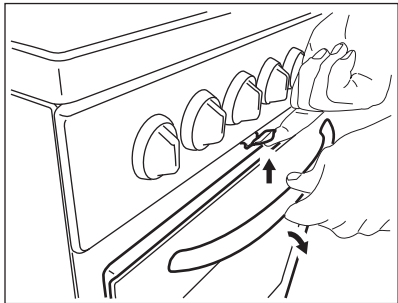
Varusteet voivat kuumentua tavallista enemmän. Uunista voi tulla hajua ja savua. Tarkista, että huoneen ilmavirtaus on riittävä.

5.3 Luukun mekaaninen lukitus

Lapset eivät saa avata luukkuja.

Uunin luukun avaaminen:

1. Vedä luukun lukosta.



2. Avaa luukku.

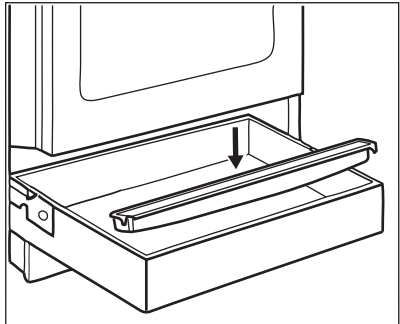
Älä vedä luukun lukosta sulkiessasi uuninluukkuja!



Kun laite kytketään pois toiminnasta, luukun mekaaninen lukitus ei poistu käytöstä.

5.4 Kondenssiveden kerääjän asennus

1. Aseta kondenssiveden kerääjä säilytyslaatikon etuosaan.



2. Tyhjennä kondenssiveden kerääjä aina ruoan kypsytämisen jälkeen.

6. KEITTOTASO - PÄIVITTÄINEN KÄYTTÖ



VAROITUS!

Lue turvallisuutta koskevat luvut.

6.1 Keittoalueiden määrä

Keittovyöhykkeet on varustettu termostaateilla ja ne toimivat ajoittain (sammuvat ja palavat uudelleen) valitusta lämpötasosta riippuen.

6.2 Lämpöasetus

Merkit	Toiminto
0	Pois päältä -asento
⌋	Lämpimänä pito
1 - 9	Tehoasetukset



Käytä jälkilämpöä vähentääksesi energian kulutusta. Kytke keittoalue pois päältä 5–10 minuuttia ennen ruoankypsennyksen päättymistä.

Käännä valitun keittoalueen väännin vaaditun tehotason kohdalle. Keittotason ohjausmerkkivalo syttyy. Kierrä säädin pois päältä -asentoon ruoankypsennyksen loppuksi.

Mikäli kaikki keittoalueet kytketään pois päältä, keittotason ohjausmerkkivalo sammuu.

6.3 Keittoalueen käyttäminen

Toiminnon kytkeminen pois toiminnasta: käännä keittoalueen väännin off-asentoon. 1-9.



Lämpöasetuksissa 1-3 vyöhyke pysyy punaisena noin 2-3 sekuntia ja deaktivoidaan sitten.



Vyöhyke toimii suurimmalla tehotasollaan, kun olet asettanut lämpötason arvoon 8 tai 9.

6.4 Jäännöslämmön merkkivalo



VAROITUS!

Niin kauan kuin merkkivalo palaa, on olemassa jälkilämmön aiheuttama palovammojen vaara.

Merkkivalo syttyy, kun keittoalue on kuuma. Se ei kuitenkaan toimi, jos laite on kytketty irti verkkovirrasta.

Merkkivalo voi myös ilmestyä:

- viereisille keittoalueille vaikka et olisi niitä käyttämässä,
- kun kuumia keittoastioita asetetaan kylmälle keittoalueelle,
- kun keittotaso on kytketty pois päältä, mutta keittoalue on edelleen kuuma.

Merkkivalo sammuu, kun keittoalue on jäähtynyt.

7. KEITTOTASO - VIHJEITÄ JA VINKKEJÄ



VAROITUS!

Lue turvallisuutta koskevat luvut.

7.1 Ruoanlaittovälineet

Kypsennystulokset riippuvat keittoastian materiaalista



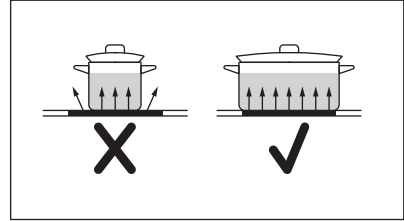
Keittoastian pohjan tulee olla mahdollisimman paksu ja tasainen. Varmista, että keittoastioiden pohjat ovat puhtaat ja kuivat ennen niiden asettamista keittotasolle.

i Älä käytä keraamisella keittotasolla keittoastiaa, jonka pohjan reunoissa tai ulkopinnoissa on kohoumia (esim. valurautapannut). Muutoin keittotason pintaan voi muodostua pysyviä naarmuja tai kulumia.

i Emaloidusta teräksestä valmistetut tai alumiini- tai kuparipohjaiset keittoastiat voivat aiheuttaa värimuutoksia keraamiseen pintaan.

Keittoastian pohjan vähimmäishalkaisijan on oltava sopiva (vähintään yhtä suuri

kuin keittoalueen halkaisija) energian säästämiseksi ja keittotason virheettömän toiminnan varmistamiseksi.



7.2 Esimerkkejä ruoanvalmistussovelluksista

i Taulukon tiedot ovat vain suuntaa antavia.

Tehoasetus	Käytä -toimenpidettä seuraaviin:	Aika (min)	Vinkejä
<u>5</u> - 1	Pidä kypsennetty ruoka lämpimänä.	tarvittaessa	Aseta keittoastian päälle kansi.
1 - 2	Hollandaise-kastike, sulanut voi, suklaa, gelatiini.	5 - 25	Sekoita tasaisin väliajoin.
2	Kiinteytä: kuohkeat munakaat, keitetyt kananmunat.	10 - 40	Kypsennä kansi päällä.
2 - 3	Riisin ja maitoruokien haudutus, valmisruokien kuumentaminen.	25 - 50	Lisää vähintään kaksinkertainen määrä nestettä riisin suhteen, sekoita maitoruokia kypsennyksen puolivälissä.
3 - 4	Haudutetut vihannekset, kala, liha.	20 - 45	Lisää muutama ruokalusikallinen vettä. Tarkista veden määrä kypsennyksen aikana.
4 - 5	Höyrytetyt perunat ja muut vihannekset.	20 - 60	Lisää keittoastian pohjalle 1-2 cm vettä. Tarkista veden taso kypsennyksen aikana. Pidä kansi keittoastian päällä.
4 - 5	Kypsennä suuria määriä ruokaa, pataruokia ja keittoja.	60 - 150	Enintään 3 litraa nesteitä ja ainekset.
6 - 7	Kevyt paistaminen: leike, vasikanliha cordon bleu, kotletit, nakit, rissoleet, makkarat, maksa, rasvan ja jauhon sekoitus, kananmunat, pannukakut, munkit.	tarvittaessa	Käännä tarvittaessa.

Tehoasetus	Käytä -toimenpidettä seuraaviin:	Aika (min)	Vinkkejä
7 - 8	Perusteellinen paistaminen, röstiperunat, sisäfileepihvit, pihvit.	5 - 15	Käännä tarvittaessa.
9	Keitetty vesi, keitetty pasta, paistettu liha (goulash, lihapata), oppopaistatut ranskalaiset.		

8. KEITTOTASO - HOITO JA PUHDISTUS



VAROITUS!

Lue turvallisuutta koskevat luvut.

8.1 Yleistietoa

- Puhdista keittolevy jokaisen käytön jälkeen.
- Tarkista aina, että keittoastian pohja on puhdas.
- Pinnan naarmut tai tummat tahrat eivät vaikuta keittotason toimintaan.
- Käytä keittotason pintaan sopivaa erityistä puhdistusainetta.
- Käytä erityistä lasipinnan käsittelyyn tarkoitettua raaputinta.

8.2 Keittotason puhdistaminen

- **Poista välittömästi:** sulanut muovi, tuorekelmu, sokeri ja sokeripitoinen

ruoka. Muutoin epäpuhtaudet voivat vahingoittaa keittotasoa. Varo palovammoja. Käytä keittotason erityistä kaavinta viistosti lasipintaa vasten ja liikuta kaavinta pintaa pitkin.

- **Poista sitten, kun keittotaso on jäähtynyt riittävästi:** kalkkirenkaat, vesirenkaat, rasvatahrat, kirikkaat metalliset värimuutokset. Puhdista keittotaso kostealla liinalla ja miedolla puhdistusaineella. Pyyhi keittotaso pehmeällä kuivalla liinalla puhdistuksen jälkeen.
- **Poista kirikkaat metalliset värimuutokset:** käytä leivin jauheen ja sitruunamehun tai viinietikan liuosta.

9. UUNI - PÄIVITTÄINEN KÄYTTÖ



VAROITUS!

Lue turvallisuutta koskevat luvut.

vääntimet ja lämpötilan väännin Off-asettoon.








9.1 Uunin kytkeminen toimintaan ja pois toiminnasta

1. Käännä uunin toimintojen väännin haluamasi toiminnon kohdalle.
2. Käännä lämpötilan väännin haluamasi lämpötilan kohdalle.
Lamppu syttyy uunin toiminnan aikana.
3. Uuni kytketään pois toiminnasta kääntämällä uunin toiminnot

9.2 Ylikuumenemissuoja

Uunin virheellinen toiminta tai vialliset osat voivat aiheuttaa vaarallisen ylikuumenemisen. Tämän estämiseksi uunissa on ylikuumenemissuoja, joka katkaisee virransyötön. Virta kytkeytyy automaattisesti uudelleen, kun lämpötila on laskenut normaalille tasolle.

9.3 Uunitoiminnot

Symboli	Uunitoiminto	Käyttökohde
0	Pois päältä -asento	Uuni on kytketty pois päältä.
	Uunin lamppu	Lampun sytyttäminen ilman uunitoimintoa.
	Ylä-/alalämpö	Kypsentäminen ja paistaminen yhdellä tasolla.
	Ylä-/alalämpö	Tämä toiminto säästää energiaa ruoanlaiton aikana. Ruoanlaitto-ohjeita löytyy luvusta "Neuvoja ja vinkkejä", Ylä-/alalämpö. Uunin luukun on oltava kiinni ruoanlaiton aikana, jotta toiminto ei keskeytyisi ja uunin energiatehokkuus olisi mahdollisimman suuri. Kun käytät tätä toimintoa, uunin sisälämpötila voi poiketa lämpötila-asetuksesta. Kuumennusteho voi laskea. Katso yleisiä energian säästämiseen liittyviä suosituksia luvusta "Energiatehokkuus", kohdasta Energiansäästö. Tämän toiminnon avulla määritettiin energiatehokkuusluokka vastaamaan standardia EN 60350-1.
	Alalämpö	Kakkujen paistamiseksi rapealla pohjalla ja ruoan säilömiseksi.
	Pikagrillaus	Litteiden ruokien suuren määrä grillaukseen ja leivän paahattamiseen.
	Pikalämpö	Paistettaessa suurempia lihankappaleita tai linnunlihaa yhdellä tasolla. Gratinointi ja ruskeutus. Tämän toiminnon enimmäislämpötila on 210 °C.
	Matalalämpö	Mureiden, mehukkaiden paistien kypsennyminen.

10. UUNI - LISÄVARUSTEIDEN KÄYTTÄMINEN

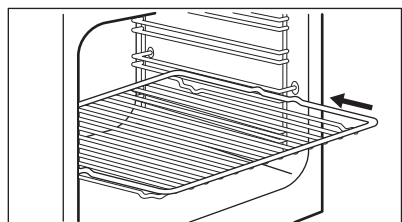


VAROITUS!

Lue turvallisuutta koskevat luvut.

10.1 Peltien ja ritilän asettaminen kannattimille

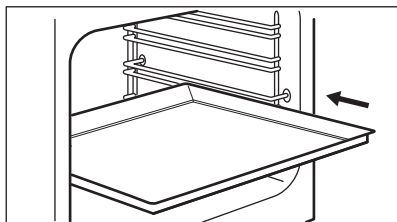
Paistoritilä:



Aseta ritilä haluamasi ohjaukiskokojen väliin.

Leivinpelti:

- i** Älä paina leivinpeltiä kokonaan uunikammion takaseinään. Muutoin lämpö ei kierrä leivinpellin ympärillä. Ruoka voi tällöin palaa, erityisesti leivinpellin takaosassa.

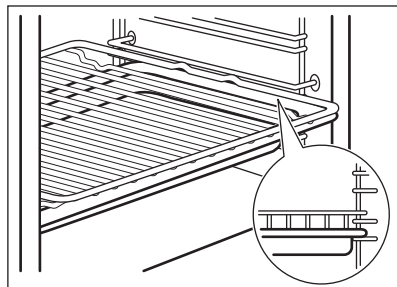


Työnnä leivinpelti tai uunipannu kannatintason ohjaukiskokojen väliin.

Varmista, ettei se kosketa uunin takaseinään.

Paistoritilä ja uunipannu yhdessä:

Paina uunipannu kannatinkiskon ohjaukiskokojen väliin ja paistoritilä yläpuolella oleviin ohjaukiskokoihin.



11. UUNI - NEUVOJA JA VINKKEJÄ



VAROITUS!

Lue turvallisuutta koskevat luvut.



Taulukoissa mainitut lämpötilat ja paistoajat ovat ainoastaan suuntaa antavia. Lämpötila ja paisto aika riippuvat reseptistä sekä käytettyjen aineiden laadusta ja määrästä.

11.1 Yleistä

Uunissa on neljä kannatintasoa. Laske kannatintasot uunin pohjasta alkaen.

Kosteutta voi tiivistyä uunin sisään tai luukun lasilevyihin. Tämä on normaalia. Pysytte sopivalla etäisyydellä laitteesta avatessasi luukua toiminnan aikana. Tiivistymistä voi vähentää käyttämällä laitetta 10 minuuttia ennen ruokien kypsennyksen.

Poista kosteus jokaisen käyttökerran jälkeen.

Älä aseta mitään esinettä suoraan uunin pohjalle, älä myöskään aseta osiin

alumiinifoliota kypsennyksen aikana. Tämä voi vaikuttaa kypsennystuloksiin ja vaurioittaa emalipintaa.

11.2 Paistaminen

Käytä alhaisempaa lämpötilaa ensimmäisellä paistokerralla.

Jos paistat useammalla kuin yhdellä kannatintasolla, voit pidentää paisto aikaa 10 – 15 minuuttia.

Uunissa olevat pellit voivat vääntyä paistamisen aikana. Jäähdyessään uunipellit palautuvat kuitenkin alkuperäiseen muotoonsa.

11.3 Kakkujen leipominen

Älä avaa uunin luukua ennen kuin 3/4 paisto ajasta on kulunut.

11.4 Lihan ja kalan kypsentyminen

Käytä grilli-/uunipannua erittäin rasvaisten ruokien kanssa, jotta uuniin ei jää pysyviä tahroja.

Anna lihan olla noin 15 minuuttia ennen sen leikkaamista, jotta sen neste säilyisi.

Jotta uuniin ei muodostuisi liikaa savua paistamisen aikana, lisää grilli-/uunipannuun hiukan vettä. Jotta käry ei tiivistyisi, lisää vettä aina sen kuivuttua loppuun.

11.5 Matalalämpö



Älä peitä keittoastiaa kannella tätä toimintoa käytettäessä.

Käytä tätä toimintoa kypsentääksesi rasvattomia, mureita lihan ja kalan paloja. Matalalämpö-toimintoa ei voida käyttää kaikissa resepteissä, kuten

patapaistissa tai rasvaisissa porsaanpaisteissa. Käytä 125 °C pienempien lihapalojen (esim. pihvien) kohdalla.

11.6 Paistoajat

Kypsennysaika riippuu ruokalajin tyypistä, sen koostumuksesta ja määrästä.

Tarkkaile valmistumista kypsennyksen aikana. Määritä parhaat asetukset (uunitoiminto, kypsennysaika, jne.) keittoastioille, resepteille ja määrille laitetta käytettäessä.

11.7 Ylä-/alalämpö

Ruokalaji	Lämpötila (°C)	Aika (min)	Kannattintaso	Lisävarusteet
Vuokapaistaminen				
Joulukakku	130 - 150	200 - 230	1	1 pyöreää kevyt vuoka (halkaisija: 23 cm)
Romanialainen soke-rikakku	160 - 180	40 - 50	1	2 neliömäistä kevyttä vuokaa (pituus: 25 cm)
Romanialainen soke-rikakku – perinteinen	160 - 180	40 - 50	1	2 neliömäistä kevyttä vuokaa (pituus: 25 cm)
Sokerikakku	160 - 180	25 - 35	1	2 pyöreää kevyttä vuokaa (pituus: 20 cm)
Victoria-voileipä	160 - 180	25 - 35	1	2 pyöreää kevyttä voileipävuokaa (pituus: 20 cm)
Kinkkupiiras	210 - 230	35 - 45	1	1 pyöreää emalivuokaa (halkaisija: 27 cm)
Perunapaistos	190 - 210	55 - 65	2	2 suorakulmaista Pyrex-vuokaa, 24 cm x 15 cm x 5 cm
Kypsennys leivinpellillä tai grilli-/uunipannussa				
Uunipannukakku	160 - 180	40 - 50	2	Leivinpelti tai grilli-/uunipannu
Matala kakku	150 - 170	20 - 30	3	Leivinpelti
Hiivataikinapohjainen omenakakku ilman muropäälylystettä	170 - 190	40 - 60	3	Leivinpelti
Juustokakku	170 - 190	45 - 65	2	Leivinpelti

Ruokalaji	Lämpötila (°C)	Aika (min)	Kannattintaso	Lisävarusteet
Sveitsiläinen omenapiiras	190 - 210	40 - 60	2	Leivinpelti
Murotaikinakakku	170 - 190	20 - 40	3	Leivinpelti
Voikakku	180 - 200	15 - 30	3	Leivinpelti
Marengit	110 - 130	80 - 100	3	Leivinpelti
Kääretorttu	150 - 170	15 - 30	2	Leivinpelti
Täytetty hiivataikina-pohjainen kakku	160 - 180	20 - 35	3	Leivinpelti
Kotitekoinen pizza	200 - 220	20 - 35	2	Leivinpelti
Leipä				
Torttu ¹⁾	280 - 300	10 - 15	3	Leivinpelti
Ruisleipä	180 - 200	40 - 60	2	Leivinpelti
Hiivasämpylät	180 - 200	10 - 20	2	Leivinpelti
Lihan paistaminen				
Kana, kokonainen	200 - 220	60 - 80	2	paistoritilä tasolla 2 ja grilli-/uunipannu tasolla 1
Kana, puolikas	190 - 210	35–40 ensimmäinen puoli; 15–20 toinen puoli	3	paistoritilä tasolla 3 ja grilli-/uunipannu tasolla 2
Porsaanpaisti	170 - 190	90 - 110	2	Leivinpelti

¹⁾ Esikuumenna uunia 10 minuuttia.

11.8 Ylä-/alalämpö

Ruokalaji	Lämpötila (°C)	Aika (min)	Kannattaso	Lisävarusteet
Leipä ja pizza				
Pullat	190	20 - 30	2	leivinpelti tai grilli-/uunipannu
Pakastepizza 350 g	190	30 - 40	2	ritilä
Leivonnaiset leivinpellillä				
Kääretorttu	180	20 - 30	2	leivinpelti tai grilli-/uunipannu
Brownie	180	25 - 35	2	leivinpelti tai grilli-/uunipannu
Vuokakakku				
Kohokas	200	30 - 40	2	kuusi keraamista annosvuokaa ritilällä
Torttupohja	180	20 - 30	2	torttuvuoka ritilällä
Sokerikakku	150	30 - 40	2	kakkuvuoka ritilän päällä
Kala				
Kalat pusseissa, 300 g	180	20 - 30	2	leivinpelti tai grilli-/uunipannu
Kokonainen kala, 200 g	180	25 - 35	2	leivinpelti tai grilli-/uunipannu
Kalafilee, 300 g	180	30 - 40	2	pizzapannu ritilällä
Liha				
Liha pussissa, 250 g	200	25 - 35	2	leivinpelti tai grilli-/uunipannu
Lihavartaat, 500 g	200	25 - 35	2	leivinpelti tai grilli-/uunipannu
Pienet leivonnaiset				
Pikkuleivät	160	25 - 35	2	leivinpelti tai grilli-/uunipannu
Macaronit	170	25 - 35	2	leivinpelti tai grilli-/uunipannu
Muffinssit	180	30 - 40	2	leivinpelti tai grilli-/uunipannu
Suolakeksit	160	25 - 35	2	leivinpelti tai grilli-/uunipannu
Murotaikinapikkuleivät	140	30 - 40	2	leivinpelti tai grilli-/uunipannu
Leivonnaiset	170	15 - 25	2	leivinpelti tai grilli-/uunipannu
Kasvisruoat				
Vihanneskekoitus pussissa, 400 g	190	30 - 40	2	leivinpelti tai grilli-/uunipannu
Munakas	200	20 - 30	2	pizzapannu ritilällä

Ruokalaji	Lämpötila (°C)	Aika (min)	Kannattintaso	Lisävarusteet
Vihannekset leivinpellillä, 700 g	190	30 - 40	2	leivinpelti tai grilli-/uunipannu

11.9 Pikagrillaus

Ruokalaji	Lämpötila (°C)	Aika (min)	Kannattintaso	Lisävarusteet
Porsaankyljykset	220 - 240	15 - 25 ensimmäinen puoli; 10 - 20 toinen puoli	3	uuniritilä tasolla 3 ja grilli-/uunipannu tasolla 2
Puolikas kana	220 - 240	30 - 35 ensimmäinen puoli; 15 - 25 toinen puoli	3	uuniritilä tasolla 3 ja grilli-/uunipannu tasolla 2
Porsaankyljykset	220 - 240	10 - 20 ensimmäinen puoli; 10 - 20 toinen puoli	3	uuniritilä tasolla 3 ja grilli-/uunipannu tasolla 2

11.10 Tiedoksi testauslaitoksille

Ruoka	Toiminto	Lämpötila (°C)	Varusteet	Hyllytaso	Aika (min)
Pienet kakut (16 kpl/leivinpelti)	Ylä-/alalämpö	150	Leivinpelti tai grilli-/uunipannu	3	15 - 25
Omenapiirakka (2 vuokaa, Ø 20 cm, vinottain)	Ylä-/alalämpö	200	2 pyöreää kevyttä vuokaa	1	60 - 70
Rasvaton sokeri-kakku	Ylä-/alalämpö	170	Pyöreä kakkuvuoka paistoritilän päällä	2	20 - 30
Pasteijat	Ylä-/alalämpö	140	Leivinpelti tai grilli-/uunipannu	3	15 - 25
Paahtoleipä ¹⁾	Pikagrillaus	250	Paistoritilä	2	2 - 5

Ruoka	Toiminto	Lämpötila (C°)	Varusteet	Hyllytaso	Aika (min)
Naudanlihapihvi ²⁾	Pikagrillaus	250	Paistoritilä	3	15 ensimmäinen puoli; 15 toinen puoli

1) Esikuumenna uunia 5 minuuttia.

2) Esikuumenna uunia 10 minuuttia.

12. UUNI - HOITO JA PUHDISTUS



VAROITUS!

Lue turvallisuutta koskevat luvut.

12.1 Puhdistukseen liittyviä huomautuksia

Puhdista uunin etupinta pehmeällä puhdistusliinalla, lämpimällä vedellä ja miedolla pesuaineella.

Käytä metallipintojen puhdistuksessa erityistä puhdistusainetta.

Puhdista uunin sisäosa jokaisen käytön jälkeen. Rasvan tai muiden ruokaraiskeiden kertyminen voi johtaa tulipaloon. Etenkin grillipannu muodostaa tulipaloriskin.

Puhdista kaikki varusteet jokaisen käytön jälkeen ja anna niiden kuivua. Käytä pehmeää puhdistusliinaa, lämmintä vettä ja puhdistusainetta. Varusteita ei saa pestä astianpesukoneessa.

Poista pinttyneet tahrat erityisellä uunipuhdistusaineella.

Tarttumattomia lisävarusteita ja ei saa puhdistaa hankaavilla puhdistusaineilla tai teräväreunaisilla esineillä.

12.2 Ruostumattomat teräs- ja alumiinipintaiset uunit

Puhdista uuninluukku käyttäen ainoastaan kosteaa liinaa tai sientä. Kuivaa pehmeällä liinalla.

Älä käytä teräsvillaa, happoja tai hankaavia aineita, sillä ne saattavat

vahingoittaa uunin pintaa. Noudata vastaavaa varovaisuutta käyttöpaneelin puhdistuksen aikana.

12.3 Kannattimien

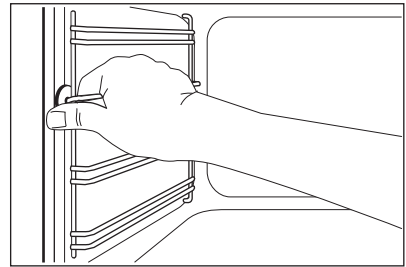
Puhdista uuni poistamalla kannattimet.



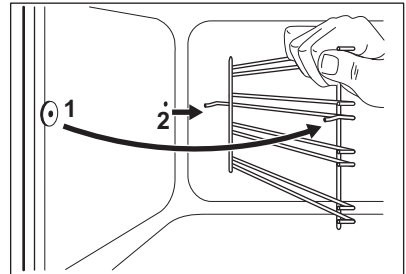
HUOMIO!

Ole varovainen irrottaessasi kannattimia.

1. Vedä uunipeltien kannattimen etuosa irti sivuseinästä.



2. Vedä uunipeltien kannattimen takaosa irti seinästä ja poista se.



Asenna poistetut lisävarusteet noudattamalla ohjeita päinvastaisessa järjestyksessä.

12.4 Grillin poistaminen:



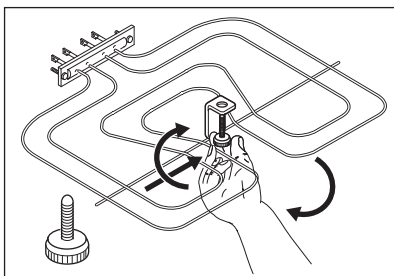
VAROITUS!

Kytke laite pois päältä ennen lämpövastuksen poistamista. Varmista, että laite on jäähtynyt. On olemassa palovammojen vaara.

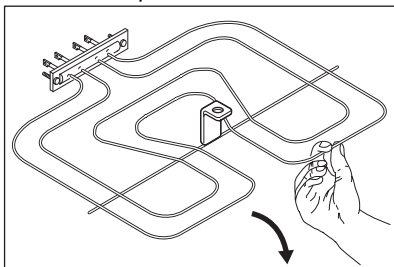
Poista hyllykannattimet.

Voit poistaa lämpövastuksen helpottaaksesi uunin sisätilan katon puhdistamista.

1. Poista lämpövastusta kiinnittävä ruuvi. Käytä ruuvimeisseliä ensimmäisellä kerralla.



2. Vedä lämpövastus varovasti alas.



3. Puhdista uunin sisäpinnan katto pehmeällä liinalla, lämpimällä vedellä ja puhdistusaineella ja anna sen kuivua.

Asenna lämpövastus käänteisessä järjestyksessä.

Asenna hyllykannattimet.



VAROITUS!

Varmista, että lämpövastus on oikein asennettu ja että se ei putoa.

12.5 Uunin lasilevyjen irrottaminen ja asentaminen

Luukun sisällä olevat lasipaneelit voidaan poistaa niiden puhdistusta varten. Lasilevyjen lukumäärä vaihtelee mallikohtaisesti.



VAROITUS!

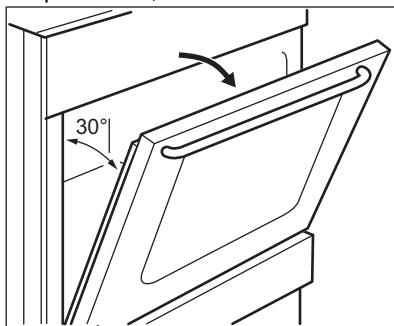
Pidä uuniluukkua hieman auki puhdistuksen aikana. Kun avaat sen kokonaan, se voi vahingossa sulkeutua ja aiheuttaa vahinkoja.



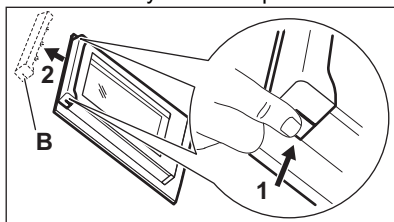
VAROITUS!

Älä käytä uunia ilman lasilevyjä.

1. Avaa luukku, kunnes se on noin 30° kulmassa. Luukku pysyy itsestään paikoillaan, kun se on hieman auki.



2. Pidä kiinni luukun yläreunassa olevasta listasta (B) kummaltakin puolelta ja työnnä sisäänpäin siten, että kiinnitystieviste vapautuu.



3. Irrota luukun reunalista vetämällä sitä eteenpäin.



VAROITUS!

Uunin luukku pyrkii sulkeutumaan, kun poistat lasilevyt.

4. Pidä luukun lasilevyjen yläreunasta ja vedä niitä ylöspäin yksi kerrallaan.

5. Puhdista lasilevy vedellä ja miedolla puhdistusaineella. Kuivaa lasilevy varoen.

Puhdistettuasi lasilevyn ja luukun, asenna ne takaisin paikalleen. Noudata edellä mainittuja ohjeita päivivastaisessa järjestyksessä. Kiinnitä ensiksi pienin lasilevy, sitten suuremmat.



HUOMIO!

Varmista, että asennat sisäisen lasilevyn oikein paikoilleen.

12.6 Laatikon irrotus

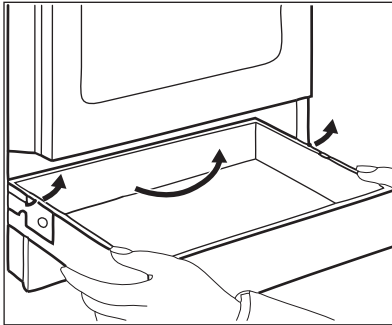


VAROITUS!

Älä säilytä laatikossa tulenarkoja esineitä (kuten puhdistustarvikkeita, muovipusseja, patalappuja, paperia tai puhdistussuihkeita). Laatikko voi kuumentua uunia käytettäessä. Tulipalon vaara.

Uunin alapuolella oleva laatikko voidaan irrottaa puhdistamista varten.

1. Vedä laatikkoa ulos, kunnes se pysähtyy.



13. VIANMÄÄRITYS



VAROITUS!

Lue turvallisuutta koskevat luvut.

2. Nosta laatikkoa hitaasti.
3. Vedä laatikko kokonaan ulos. Asenna laatikko takaisin paikalleen suorittamalla edellä kuvatut vaiheet päivivastaisessa järjestyksessä.

12.7 Lampun vaihtaminen



VAROITUS!

Sähköiskun vaara.
Lamppu voi olla kuuma.

1. Kytke uuni pois päältä. Odota, kunnes uuni on jäähtynyt.
2. Irrota uunin pistoke pistorasiasta.
3. Peitä uunin pohja kankaalla.

Takalamppu

1. Kierrä lampun lasikupua sen poistamiseksi.
2. Puhdista lampun kansi.
3. Vaihda lamppu sopivaan 300 °C lämmönkestävään lamppuun.
4. Asenna lasinen kansi.

13.1 Käyttöhäiriöt...

Ongelma	Mahdollinen syy	Korjaustoimenpide
Et saa laitetta käynnistymään.	Laitetta ei ole kytketty verkkovirtaan tai se on kytketty väärin.	Tarkista, onko laite kytketty oikein verkkovirtaan.
	Sulake on palanut.	Varmista, että vian syy on sulakkeessa. Jos sulake palaa jatkuvasti, käänny sähköalan ammattilaisen puoleen.
Keittotaso ei mene päälle eikä sitä voida käyttää.	Sulake on palanut.	Kytke keittotaso uudelleen toimintaan ja aseta tehotaaso 10 sekunnin kuluessa.
Jälkilämmön merkkivalo ei syty.	Alue ei ole kuuma, koska se toimi vain vähän aikaa.	Jos aluetta käytettiin riittävän pitkään sen kuumenemiseksi, ota yhteyttä valtuutettuun huoltoliikkeeseen.
Uuni ei kuumene.	Uuni on kytketty pois toiminnasta:	Kytke uuni toimintaan.
	Tarvittavia asetuksia ei ole tehty.	Varmista asetusten oikeellisuus.
Lamppu ei toimi.	Lamppu on viallinen.	Vaihda lamppu.
Höyry ja tiivistynyt kosteus laskeutuvat ruoan pinnalle ja uunin sisätilaan.	Olet jättänyt ruoan uuniin liian pitkäksi ajaksi.	Älä jätä astioita uuniin yli 15 - 20 minuutiksi kypsennyksen päättymisen jälkeen.
Ruokien kypsyminen kestää liian kauan tai ne kypsyvät liian nopeasti.	Lämpötila on liian alhainen tai liian korkea.	Säädä lämpötilaa tarvittaessa. Noudata käyttöohjetta.

13.2 Huoltotiedot

Jos et itse löydä ratkaisua ongelmaasi, ota yhteys jälleenmyyjään tai valtuutettuun huoltopalveluun.

Huoltoliikkeen tarvitsemat perustiedot löydät laitteen arvokilvestä. Arvokilpi löytyy laitteen sisätilan etukehyksestä. Älä poista arvokilpeä laitteen sisätilasta.

Suosittelemme, että kirjoita tiedot tähän:	
Malli (Mod.):
Tuotenumero (PNC)
Sarjanumero (S.N.)

14. ENERGIATEHOKKUUS

14.1 Keittolevyn tuotetiedot asetuksen EU 66/2014

Mallin tunniste	LKR500003W		
Keittotason tyyppi	Keittotaso erilleen asennettavan liedon sisällä		
Keittoalueiden lukumäärä	4		
Kuumennusteknologia	Säteilevä lämmitin		
Ympyränmuotoisten keittoalueiden halkaisija (Ø)	Vasen takana	14,0 cm	
	Oikea takana	18,0 cm	
	Oikea edessä	14,0 cm	
	Vasen edessä	18,0 cm	
Keittoalueen energiankulutus (EC electric cooking)	Vasen takana	180,3 Wh/kg	
	Oikea takana	179,4 Wh/kg	
	Oikea edessä	180,3 Wh/kg	
	Vasen edessä	179,4 Wh/kg	
Energiankulutus, keittotaso (EC electric hob)	179,9 Wh/kg		

IEC/EN 60350-2 - Ruoanlaittoon tarkoitettujen sähkötoimiset kodinkoneet – Osa 2: Keittotasot - Suorituskyvyn mittaustavat.

14.2 keittotaso - Energiaa säästävä

Voit säästää energiaa päivittäisessä ruoanlaitossa noudattamalla alla olevia ohjeita.

- Kun kuumennat vettä, käytä vain tarvitsemasi määrä.
- Mikäli mahdollista, peitä keittoastia aina kannella.
- Aseta keittoastia keittoalueelle ennen keittoalueen ylikemistä toimintaan.
- Keittoastian pohjan halkaisijan tulee olla sama kuin keittoalueen halkaisija.
- Käytä pienempää keittoastiaa pienemmillä keittoalueilla.
- Aseta keittoastia suoraan keittoalueen keskelle.
- Käytä jälkilämpöä ruoan pitämiseksi lämpimänä tai pakastetun ruoan sulattamiseksi.

14.3 Uunien tuotetiedot ja tuotteen tietolomake

Toimittajan nimi	Electrolux
Mallin tunniste	LKR500003W 943005554
Energiatehokkuusluokka	95,0
Energiatehokkuusluokka	A
Energiankulutus normaalikäytössä Ylä- ja alalämpö -toiminnossa	0,76 kWh/kierros

Pesien lukumäärä	1
Lämpölähde	Sähkö
Äänimer.voimak	60 litraa
Uunityyppi	Uuni erilleen asennettavan lie- den sisällä
Massa	43.0 kg

IEC/EN 60350-1 – Ruoanlaittoon tarkoitetut sähkötoimiset kodinkoneet – Osa 1: Mallistot, uunit, höyryuunit ja grillit – Menetelmiä tehon mittaukseen.

14.4 Uuni – Energiansäästö



Laitteessa on joitakin toimintoja, joiden avulla voit säästää energiaa.

Varmista, että laitteen luukku on kiinni laitteen ollessa käynnissä. Älä avaa laitteen luukkua liian usein kypsennyksen aikana. Pidä luukun tiiviste puhtaana ja varmista, että se on hyvin kiinni paikoillaan.

Käytä metallisia keittoastioita energiatehokkuuden parantamiseksi.

Jos vain mahdollista, älä esikuumenna laitetta ennen ruokien asettamista uuniin.

Minimoi paistojen väliset tauot, kun valmistat kerralla useampia ruokia.

Jäännöslämpö

Kun kypsennys kestää yli 30 minuuttia, laske laitteen lämpötila alimmalle

asetukselle 3–10 minuuttia ennen kypsennysajan päättymistä. Jälkilämpö laitteen sisällä jatkaa ruoka-aineksien kypsentämistä.

Lämmitä muita ruokalajeja jälkilämpöä käyttäen.


Ruoan lämpimänä pitoon

Valitse alhaisin mahdollisin lämpötila-asetus, niin voit hyödyntää jälkilämmön ja säilyttää aterian lämpimänä.

Ylä-/alalämpö

Tämä toiminto säästää energiaa ruoanlaiton aikana. Tutustu lisätietoihin luvussa Laite - "Päivittäinen käyttö", Laitetoiminnot.

15. YMPÄRISTÖNSUOJELU

Kierrätä materiaalit, jotka on merkitty merkillä . Kierrätä pakkaus laittamalla se asianmukaiseen kierrätysastiaan. Suojele ympäristöä ja ihmisten terveyttä kierrättämällä sähkö- ja

elektroniikkaromut. Älä hävitä merkillä 

merkittyjä kodinkoneita kotitalousjätteen mukana. Palauta tuote paikalliseen kierrätyskeskukseen tai ota yhteyttä paikalliseen viranomaiseen.

Electrolux Appliances AB - Contact Address: Al. Powstańców Śląskich 26, 30-570 Kraków, Poland

INNEHÅLL

1. SÄKERHETSINFORMATION.....	29
2. SÄKERHETSINSTRUKTIONER.....	31
3. INSTALLATION.....	34
4. PRODUKTBESKRIVNING.....	36
5. FÖRE FÖRSTA ANVÄNDNING.....	37
6. HÅLL – DAGLIG ANVÄNDNING.....	38
7. HÅLL - RÅD OCH TIPS.....	39
8. HÅLL – UNDERHÅLL OCH RENGÖRING.....	40
9. UGN – DAGLIG ANVÄNDNING	40
10. UGN - ANVÄNDNING AV TILLBEHÖR.....	41
11. UGN – RÅD OCH TIPS.....	42
12. UGN – UNDERHÅLL OCH RENGÖRING.....	47
13. FELSÖKNING.....	49
14. ENERGIEFFEKTIVITET.....	51
15. MILJÖSKYDD.....	52

VI TÄNKER PÅ DIG

Tack för att du har köpt en Electrolux-produkt. Du har valt en produkt som kommer med årtionden av yrkeserfarenhet och innovation. Den är genialisk och elegant, och den har utformats med dig i åtanke. När du än använder den kan du känna dig trygg med att veta att du får fantastiska resultat varje gång.

Välkommen till Electrolux.

Besök vår webbplats för att:



få tips om användning, broschyrer, felsökning, service- och reparationsinformation:

www.electrolux.com/support



registrera din produkt för bättre service:

www.registerelectrolux.com



köpa tillbehör, förbrukningsvaror och originalreservdelar till din produkt:


www.electrolux.com/shop


KUNDTJÄNST OCH SERVICE

Använd alltid originalreservdelar.

Ha följande uppgifter till hands när du kontaktar vår auktoriserade serviceverkstad: Modell, artikelnummer, serienummer.

Informationen står på märkplåten.

 Varning/Försiktighet – Säkerhetsinformation

 Allmän information och tips

 Miljöinformation

Med reservation för ändringar.

1. ⚠ SÄKERHETSINFORMATION

Läs noga de bifogade instruktionerna före installation och användning av produkten. Tillverkaren är inte ansvarig för eventuella personskador eller andra skador som uppkommit som ett resultat av felaktig installation eller användning. Förvara alltid bruksanvisningen på en säker och tillgänglig plats för framtida bruk.

1.1 Säkerhet för barn och personer med funktionsnedsättning

- Denna produkt kan användas av barn från 8 års ålder och uppåt, och av personer med nedsatt fysisk, sensorisk eller mental förmåga, samt personer med bristande erfarenhet och kunskap om de övervakas eller instrueras om hur produkten används på ett säkert sätt och förstår de risker som är förknippade med användningen. Barn under 8 år eller personer med mycket omfattande och komplexa funktionsnedsättningar ska inte vistas i närheten av produkten utan ständig uppsikt.
- Barn ska övervakas så att de inte leker med maskinen.
- Håll allt förpackningsmaterial utom räckhåll för barn och kassera det på lämpligt sätt.
- VARNING! Ugnen och åtkomliga delar blir mycket varma under användning. Håll barn och husdjur borta från produkten när den används och när den svalnar.
- Barn får inte utföra rengöring och underhåll av produkten utan uppsikt.

1.2 Allmän säkerhet

- Denna produkt är endast avsedd för matlagning.
- Denna produkt är avsedd för enskilt hushållsbruk inomhus.
- Produkten kan användas i kontor, hotellrum, gårdsgästhus och liknande boenden där sådan

användning inte innebär att genomsnittlig hushållsförbrukning överskrids.

- Installation av denna produkt och byte av kabeln får endast utföras av behörig person.
- Den här produkten måste anslutas till elnätet med kabeltyp H05VV-F för att kunna stå emot temperaturen från den bakre panelen.
- Produkten är avsedd att användas på en höjd på upp till 2000 meter över havet.
- Produkten är inte avsedd att användas på fartyg, båtar eller dylikt.
- För att undvika överhettning får produkten inte installeras bakom en dekorativ lucka.
- Installera inte produkten på en plattform.
- Produkten är inte avsedd för användning med en extern timer eller ett separat fjärrkontrollsystem.
- **WARNING!** Oövervakad matlagning på en häll med fett eller olja kan vara farligt och kan leda till brand.
- En brand vid matlagning ska inte släckas med vatten. Stäng av produkten och täck över lågorna med t.ex. brandfilt eller ett lock.
- **FÖRSIKTIGHET:** Tillagningsprocessen måste övervakas. En kort tillagningsprocess måste övervakas kontinuerligt.
- **WARNING!** Brandfara: Förvara inte matvaror på tillagningsytorna.
- Använd inte ångrengöringsmedel för att rengöra produkten.
- Använd inte skarpa rengöringsmedel med slipeffekt eller vassa metallskrapor för att rengöra glasluckan eller hällens gångjärnsförsedda lock eftersom dessa kan repa ytan, vilket i sin tur kan leda till att glaset spricker.
- Metallföremål som knivar, gafflar, skedar och lock bör inte placeras på hällens yta eftersom de kan bli heta.
- Om keramik-/glasytan är sprucken ska produkten stängas av nätsladden dras ur. Om produkten är ansluten till elnätet direkt med kopplingsboxen ska

säkringen tas bort för att koppla från produkten från strömförsörjningen. I båda fallen ska du kontakta vårt auktoriserade servicecenter.

- **WARNING!** Ugnen och åtkomliga delar blir mycket varma under användning. Var försiktig så att du inte vidrör värmeelementen.
- Använd alltid ugnsvantar vid iläggning eller urtagning av tillbehör eller ugniformar.
- Koppla från strömtillförseln före underhåll.
- **WARNING!** Kontrollera att produkten är avstängd innan du byter lampa för att undvika risk för elektriska stötar.
- Om nätsladden är skadad måste den bytas av tillverkaren, tillverkarens auktoriserade servicecenter eller personer med motsvarande utbildning, för att undvika fara.
- Var försiktig när du rör vid förvaringslådan. Ugnen blir het.
- För att ta bort en ugnssteg drar du först ut stegen framtill och sedan den bakre delen från sidoväggen. Sätt tillbaka ugnsstegar i omvänd ordning.
- Sättet för frånkoppling måste införlivas i det fasta kablaget i enlighet med gällande elinstallationsnormer.
- **WARNING!** Använd endast hållskydd som designats av tillverkaren av produkten eller som anges som lämpliga av tillverkaren i bruksanvisningen, eller hållskydd som medföljer produkten. Olyckor kan inträffa om fel skydd används.

2. SÄKERHETSINSTRUKTIONER

2.1 Installation



WARNING!

Endast en behörig person får installera den här produkten.

- Avlägsna allt förpackningsmaterial.
- Installera eller använd inte en skadad produkt.
- Följ installationsinstruktionerna som följer med produkten.
- Var alltid försiktig när produkten rör sig eftersom den är tung. Använd alltid skyddshandskar och täckta skor.
- Dra aldrig produkten i handtaget.
- Köksskåpet och inbyggnaden måste ha passande mått.
- Minsta avstånd till andra produkter ska beaktas.
- Installera produkten på en säker och lämplig plats som uppfyller installationskraven.

- Delar av produkten är strömförande. Stäng produkten med skåplucken för att undvika att vidröra farliga delar.
- Produktens sidor måste gränsa till produkter eller enheter med samma höjd.
- Installera inte produkten nära en dörr eller under ett fönster. Detta förhindrar att heta kokkärl faller ned från produkten när dörren eller fönstret är öppet.
- Se till att montera ett stöd för att förhindra att produkten tippar. Se kapitlet Montering.

2.2 Elektrisk anslutning



WARNING!

Risk för brand och elektriska stötar.

- Alla elektriska anslutningar ska utföras av en kvalificerad elektriker.
- Produkten måste jordas.
- Se till att de parametrarna på märkskylten överensstämmer med elnätets elektricitet.
- Använd alltid ett korrekt installerat, stötsäkert och jordat eluttag.
- Använd inte grenuttag eller förlängningssladdar.
- Låt inte nätkablar komma i kontakt med eller komma nära produktens lucka eller nichen nedanför produkten, speciellt inte när den är igång eller om luckan är het.
- Stötskyddet för strömförande och isolerade delar måste fästas på ett sådant sätt att det inte kan tas bort utan verktyg.
- Anslut stickkontakten till eluttaget först vid slutet av installationen. Kontrollera att stickkontakten är åtkomlig efter installationen.
- Anslut inte stickkontakten om vägguttaget sitter löst.
- Dra inte i anslutningssladden för att koppla bort produkten från eluttaget. Ta alltid tag i stickkontakten.
- Använd endast rätt isoleringsenheter: strömbrytare, säkringar (säkringar av skruvtyp tas ur hållaren), jordfelsbrytare och kontaktorer.
- Den elektriska installationen måste ha en isolationsenhet så att du kan koppla från produkten från nätet vid

alla poler. Kontaktöppningen på isolationsenheten måste vara minst 3 mm bred.

- Stäng produktens lucka helt innan du ansluter kontakten till eluttaget.

2.3 Användning



WARNING!

Risk för personskador och brännskador.

Risk för elstötar.

- Ändra inte produktens specifikationer.
- Kontrollera att ventilationsöppningarna inte är blockerade.
- Låt inte produkten stå utan uppsikt under användning.
- Stäng av produkten efter varje användningstillfälle.
- Var försiktig när du öppnar produktens lucka medan produkten är påslagen. Varm luft kan strömma ut.
- Använd inte produkten med våta händer eller när den har kontakt med vatten.
- Använd inte produkten som arbets- eller avlastningsyta.



WARNING!

Risk för brand och explosion

- Fetter och olja kan avge brandfarliga ångor när de värms upp. Håll flammor eller uppvärmda föremål borta från fetter och oljor när du lagar mat med dem.
- Ångorna som frigörs i mycket het olja kan orsaka självantändning.
- Redan använd olja, som kan innehålla matrester, kan orsaka brand vid lägre temperatur jämfört med olja som används för första gången.
- Placera inte brandfarliga produkter eller föremål som är våta med brandfarliga produkter i, i närheten av eller på produkten.
- Låt inte gnistor eller öppna lågor komma i kontakt med produkten när du öppnar luckan.
- Öppna luckan försiktigt. Användning av ingredienser med alkohol kan orsaka blandning av alkohol och luft.

**WARNING!**

Risk för skador på produkten föreligger.

- För att förhindra skador eller missfärgning på emaljen:
 - placera inte eldfasta formar eller andra föremål direkt på ugnsbotten.
 - lägg inte aluminiumfolie direkt på ugnsbotten.
 - håll inte vatten direkt i den heta produkten.
 - Låt inte fuktiga maträtter eller matvaror stå kvar i produkten när tillagningen är klar.
 - var försiktig när du tar bort eller installerar tillbehören.
- Missfärgning av emaljen eller den rostfria ytan påverkar inte produktens funktion.
- Använd en djup form för mjuka kakor. Fruktjuice kan orsaka fläckar som inte går att ta bort.
- Låt inte heta kokkärl stå på kontrollpanelen.
- Låt inte kokkärl torrkoka.
- Var försiktig så att inte föremål eller kokkärl faller på produkten. Ytan kan skadas.
- Aktivera inte kokzonerna med tomma kokkärl eller utan kokkärl.
- Kokkärl av gjutjärn, aluminium eller med skadad botten kan orsaka repor. Lyft alltid sådana föremål när de flyttas på kokhällen.

2.4 Skötsel och rengöring

**WARNING!**

Det finns risk för personskador, brand eller skador på produkten.

- Stäng av produkten före underhåll. Koppla bort produkten från eluttaget.
- Se till att produkten har svalnat. Det finns även risk för att glaspanelerna kan spricka.
- Byt omedelbart ut luckans glaspaneler om de är skadade. Kontakta auktoriserat servicecenter.
- Kvarblivet fett eller mat i produkten kan orsaka brand.
- Rengör produkten regelbundet för att förhindra att ytmaterialiet försämras.

- Rengör produkten med en fuktig, mjuk trasa. Använd bara milda rengöringsmedel. Använd inte produkter med slipeffekt, skursvampar, lösningsmedel eller metallföremål.
- Om du använder en ugnssprej ska du följa säkerhetsanvisningarna på förpackningen.
- Rengör inte den katalytiska emaljen (om tillämpligt) med något slag av rengöringsmedel.

2.5 Invändig belysning

**WARNING!**

Risk för elektrisk stöt!

- När det gäller lampan/lamporna i denna produkt och reservlampor som säljs separat: Dessa lampor är avsedda att tåla extrema fysiska förhållanden i hushållsapparater, såsom temperatur, vibration, fuktighet eller är avsedda att signalera information om produktens driftsstatus. De är inte avsedda att användas i andra produkter eller som rumsbelysning i hemmet.
- Denna produkt innehåller en ljuskälla med energieffektivitetsklass G.
- Använd bara lampor med samma specifikationer.

2.6 Service

- Kontakta ett auktoriserat servicecenter för reparation av produkten.
- Använd endast originalreservdelar.

2.7 Avyttring

**WARNING!**

Risk för kvävning eller skador.

- Kontakta kommunen för information om hur produkten ska kasseras.
- Koppla loss produkten från eluttaget.
- Klipp av elkabeln nära produkten och kassera den.
- Ta bort luckspärren för att förhindra att barn eller husdjur blir instängda i maskinen.

3. INSTALLATION



VARNING!

Se Säkerhetsavsnitten.

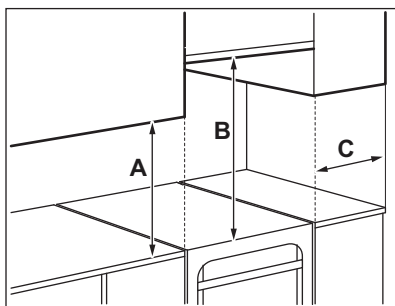
3.1 Produktens placering



Installera inte spisen nära diskhon eller i närheten av ett skåp med diskho. Fukt/vattendroppar kan komma in mellan sidopanelen och skåpet och kan med tiden skada färgen på sidopanelen.

Du kan placera din fristående produkt med skåp på ena eller båda sidorna eller i ett hörn.

Se tabellen för minsta avstånd för placering.



Minsta avstånd

Dimension	mm
A	400
B	650
C	150

3.2 Tekniska data

Märkspänning	230 V
Frekvens	50 - 60 Hz
Produktklass	1

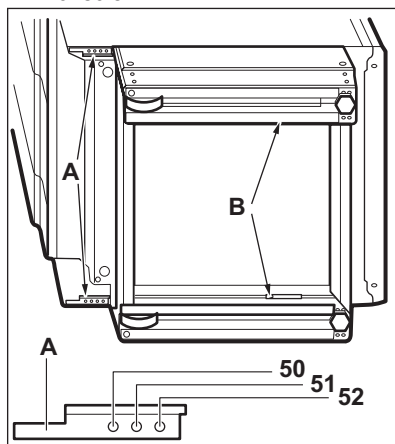
Dimension	mm
Höjd	858 - 923

Dimension	mm
Bredd	500
Djup	600

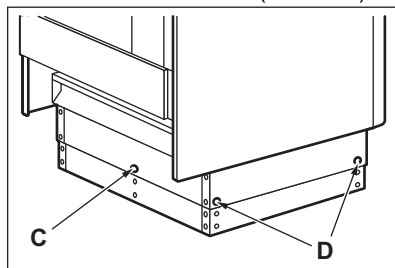
3.3 Ändring av spisens höjd och djup

Spisen är vid leverans 897 mm hög och 500 mm djup.

1. Lägg spisen på sidan.
2. Ändra sockelns djup genom att lossa skruv A och lossa skruvarna B på konsolen.

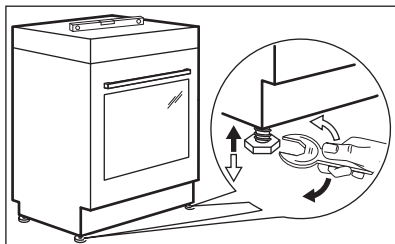


3. Ställ in önskat djup.
4. Skruva i skruvarna A och B.
5. För ändring av höjden, lossa skruv C (1 skruv) i mitten baktill på sockeln och sidoskruvarna D (4 skruvar).



6. Tryck in sockeln till önskad höjdställning: 923, 898 eller 858 mm.
7. Skruva i skruvarna C och D.

3.4 Höjdjustering av produkten



Använd de små fötterna på produktens undersida för att ställa in samma nivå på spisens ovansida som övriga ytor.

3.5 Tippskydd

Ställ in rätt höjd och utrymme för produkten innan du sätter dit tippskyddet.



FÖRSIKTIGHET!

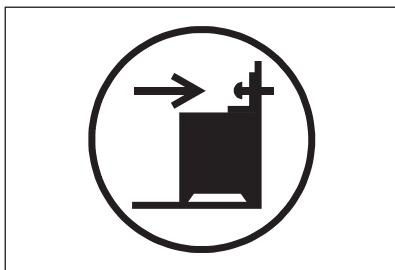
Var noga med att montera tippskyddet i rätt höjd.



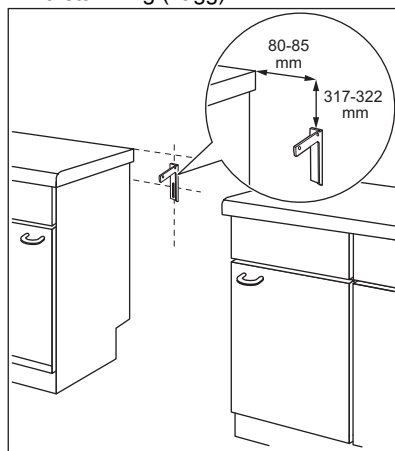
Se till att ytan bakom produkten är jämn.

Du måste installera tippskyddet. Om du inte installerar den kan produkten tippa.

Din produkt har symbolen som visas på bilden (i förekommande fall) för att påminna dig om att montera tippskyddet.



1. Installera tippskyddet 317 - 322 mm nedanför produktens ovansida, och med 80–85 mm avstånd från produktens sida till det runda hålet på konsolen. Skruva fast den i det fasta materialet eller använd lämplig förstärkning (vägg).



2. Du hittar hålet till vänster på produktens baksida. Lyft produktens framsida och placera den i mitten av utrymmet mellan skåpen. Om utrymmet mellan bänkskåpen är större än produktens bredd måste du justera sidoavståndet till mitten av produkten.



Om du ändrar spisens mått måste du justera tippskyddet korrekt.



FÖRSIKTIGHET!

Om utrymmet mellan bänkskåpen är större än produktens bredd måste du justera sidoavståndet till mitten av produkten.

3.6 Elektrisk installation



WARNING!

Tillverkaren kan inte hållas ansvarig om säkerhetsföreskrifterna i kapitlen för Säkerhet inte följs.

Denna produkt levereras utan huvudkontakt eller huvudkabel

**WARNING!**

Innan du ansluter nätsladden till kontakten bör du mäta spänningen mellan faserna i hushållsnätverket. Kontrollera sedan kopplingsetiketten på produktens baksida för att använda rätt elektrisk anslutning. Detta kopplingschema förhindrar installationsfel och skador på produktens elektriska komponenter.

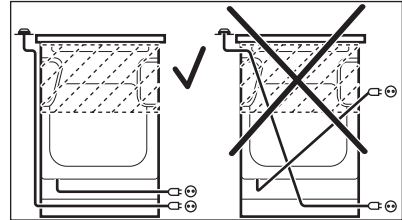
Tillämpliga typer av kablar för olika faser:

Fas	Minimistorlek kabel
1	3x6,0 mm ²

Fas	Minimistorlek kabel
3 med neutral	5x1,5 mm ²

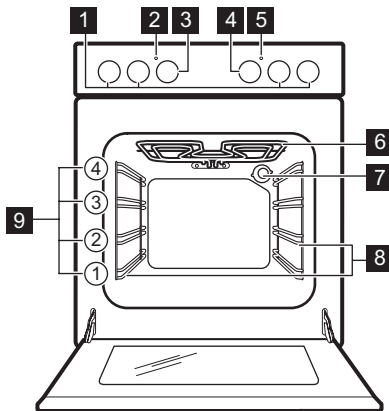
**WARNING!**

Nätkabeln får inte vidröra den del av produkten som är skuggad på bilden.



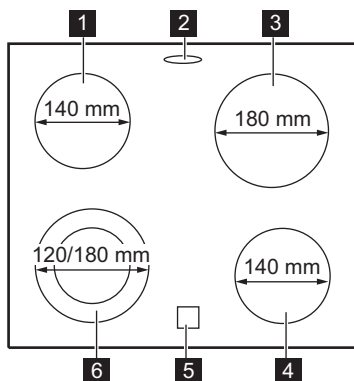
4. PRODUKTBESKRIVNING

4.1 Allmän översikt



- 1 Vred för hällen
- 2 Temperaturindikator/symbol
- 3 Temperaturvred
- 4 Vred för ugnsfunktionerna
- 5 Lampa/symbol/indikator för hällen
- 6 Värmeelement
- 7 Lampa
- 8 Ugnssteg, löstagbar
- 9 Ugnsnivåer

4.2 Hällens layout



- 1 Kokzon 1 200 W
- 2 Ångutlopp - antal och placering beror på modell
- 3 Kokzon 1 800 W
- 4 Kokzon 1 200 W
- 5 Restvärmeindikator
- 6 Kokzon 700 / 1 700 W

4.3 Tillbehör

- **Galler**
För kokkärl, kakformar, stekar.
- **Bakplåt**
För kakor och småkakor.
- **Grill- / stekpanna**
För bakning, stekning eller som uppsamlingsfat.
- **Teleskopskenor (tillval)**

För galler och plåtar. De kan beställas separat.

- **Förvaringslåda**
Förvaringslådan finns under ugnsutrymmet.
- **Kondensbehållare**
För att samla upp kondens som bildats när ugnen varit igång.

5. FÖRE FÖRSTA ANVÄNDNING

5.1 Första rengöring

Ta ut alla tillbehör och flyttbara ugnstegar ur ugnen.



Se avsnittet "Underhåll och rengöring".

Rengör ugnen och tillbehören innan du använder den första gången.

Sätt tillbaka tillbehören och de flyttbara ugnstegarna på sin ursprungliga plats.

5.2 Förvärmning

Sätt den tomma ugnen på förvärmning innan du använder den första gången.

1. Ställ in funktionen . Ställ in högsta temperaturen.
2. Låt ugnen stå på i en timme.
3. Ställ in funktionen . Ställ in högsta temperaturen. Högsta temperaturen för den här funktionen är 210 °C.
4. Låt ugnen vara igång i 15 minuter.

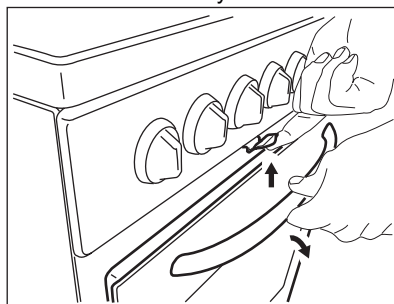
5. Stäng av ugnen och låt den svalna. Tillbehören kan bli varmare än normalt. Ugnen kan avge lukt och rök. Se till att ventilationen är tillräcklig i rummet.

5.3 Mekaniskt lucklås


Luckan kan inte öppnas av barn.

Öppna ugnsluckan:

1. Håll luckläset intryckt.

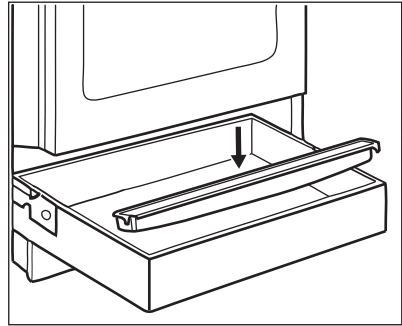


2. Öppna luckan.
Dra inte i luckläset när du stänger ugnsluckan!

 Avstängning av produkten inaktiverar inte det mekaniska luckläset.

5.4 Montering av kondensbehållare

1. Placera kondensbehållaren på framsidan av förvaringslådan.



2. Töm kondensbehållaren efter tillagning.


6. HÄLL – DAGLIG ANVÄNDNING


 **WARNING!**
Se Säkerhetsavsnitten.

6.1 Beskrivning av kokzonerna

Kokzonerna är försedda med termostat och fungerar intermittent (går av och på igen) beroende på den valda värmenivån.

6.2 Värmeinställning

Symboler	Funktion
0	Av-läge
	Varmhållning
1 - 9	Värmeinställningar


 Använd restvärme för att minska energiförbrukningen. Stäng av kokzonen 5–10 minuter innan tillagningen är klar.


Vrid ratten för respektive kokzon till önskad värmeinställning. Hällens kontrollindikator tänds. Vrid ratten till avstängt läge för att slutföra tillagningen.

Om hällens kontrollindikator är släckt har alla kokzoner stängts av.

6.3 Använda den enkla kokzonen

För att använda en enkel kokzon, vrid på lämpligt vred till en av följande positioner: 1-9.

 För värmelägena 1-3 är zonen röd i 2-3 sekunder och därefter stängs den av.

 Zonen arbetar på sin maximala effektivnivå när du ställer in värmenivån på 8 eller 9.

6.4 Restvärmeindikator

 **WARNING!**
Så länge indikatorn lyser finns det risk för brännskador från restvärme.

Indikatorn tänds när en kokzon är varm, men den fungerar inte om nätströmmen är urkopplad.

Indikatorn kan också visas:

- för de närliggande kokzonerna även om du inte använder dem,
- när heta kokkärl placeras på en kall kokzon,
- när hällen är avstängd men kokzonen fortfarande är varm.

Indikatorn försvinner när kokzonen har svalnat.

7. HÄLL - RÅD OCH TIPS



VARNING!
Se Säkerhetsavsnitten.

7.1 Kokkärll

Resultatet beror på kokkärlets material



Kokkärlets botten måste vara så tjock och plan som möjligt.
Se till att kastrullens botten är ren och torr innan du sätter den på hällen.

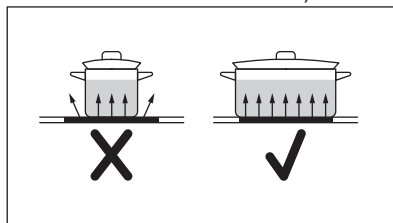


Använd inte kokkärll på keramikhällen med en botten med utstående kanter eller upphöjningar, t.ex. gjutjärnspannor. Dessa kan skrapa eller repa ytan permanent.



Kokkärll av emaljerat stål med aluminium- eller kopparbotten kan orsaka färgskiftning på glaskeramiken.

För att spara energi och se till att hällen fungerar korrekt måste kokkärlets botten ha en lämplig minimidiameter (minst samma som zonens diameter).



7.2 Exempel på matlagningstillämpningar



Uppgifterna i tabellen är endast riktvärden.

Värmeinställning	Använd för att:	Tid (min)	Tips
1 - 1	Se till att hålla tillagad mat varm.	vid behov	Placera ett lock på kokkärlet.
1 - 2	Hollandaisesås, smält: smör, choklad, gelatin.	5 - 25	Rör om då och då.
2	Solidifiera: fluffiga omeletter, ugnstekta ägg.	10 - 40	Tillaga med locket på.
2 - 3	Småkoka ris och mjölkätter, värma färdiglagade rätter.	25 - 50	Minst dubbelt så mycket vätska som ris, rör om mjölk-baserade rätter under tillagningen.
3 - 4	Stuva grönsaker, fisk, kött.	20 - 45	Tillsätt några msk vatten. Kontrollera vattenmängden under processens gång.

Värmeinställning	Använd för att:	Tid (min)	Tips
4 - 5	Ångkoka potatis och andra grönsaker.	20 - 60	Täck botten av kastrullen med 1-2 cm vatten. Kontrollera vattennivån under processens gång. Ha locket kvar på kastrullen.
4 - 5	Tillaga större mängder mat, grytor och soppor.	60 - 150	Upp till 3 l vätska plus ingredienser.
6 - 7	Mild stekning: schnitzel, cordon bleu-kalkkött, kotletter, risbiffar, korv, lever, roux, ägg, pannkakor, munkar.	vid behov	Vänd om när det behövs.
7 - 8	Grovstekt, riven potatisgräng, ryggbiffar, biffar.	5 - 15	Vänd om när det behövs.
9	Koka vatten, tillaga pasta, bryna kött (goulash, grytstek), fritera pommes frites.		

8. HÄLL – UNDERHÅLL OCH RENGÖRING



WARNING!
Se Säkerhetsavsnitten.

8.1 Allmän information

- Rengör hällen efter varje användningstillfälle.
- Använd alltid kokkärl med ren botten.
- Repor eller mörka fläckar på ytan påverkar inte hällens funktion.
- Rengör hällens yta med lämpligt rengöringsmedel.
- Använd en speciell skrapa för glaset.

8.2 Rengöring av hällen

- **Ta omedelbart bort:** smält plast, plastfolie, socker och mat som

innehåller socker, annars kan dessa orsaka skador på hällen. Var försiktig och undvik brännskador. Sätt specialskrapan snett mot glasytan och för bladet över ytan.

- **Ta bort när hällen svalnat tillräckligt:** kalkringar, vattenringar, fettstänk, glänsande metalliska missfärgningar. Rengör hällen med en fuktig duk och icke slipande rengöringsmedel. Efter rengöring, torka hällen med en mjuk trasa.
- **Ta bort missfärgning på blank metall:** använd en blandning av bakpulver och citronjuice eller vinäger.

9. UGN – DAGLIG ANVÄNDNING



WARNING!
Se Säkerhetsavsnitten.

9.1 Sätta på och stänga av ugnen

1. Vrid vredet för ugnsfunktioner för att välja en ugnsfunktion.









2. Vrid temperaturvredet för att välja temperatur.
Lampan tänds när ugnen är igång.
3. Ställ vreden för ugnsfunktioner och temperaturen i Off-läget (Av) för att stänga av ugnen.

9.2 Säkerhetstermostat

Om ugnen inte fungerar som den ska eller om det finns felaktiga komponenter, kan en farlig överhettning uppstå. För att

förhindra detta har ugnen en säkerhetstermostat som stänger av strömtillförseln. Ugnen sätts på igen automatiskt när temperaturen sjunker.

9.3 Ugnsfunktioner

Symbol	Ugnsfunktion	Användning
	Av-läge	Ugnen är avstängd.
	Ugnsbelysning	För att tända lampan utan att använda en tillagningsfunktion.
	Traditionell tillagning (med över- och undervärme)	Bakning och stekning på en ugnsnivå.
	Gräddning med över-/undervärme	Denna funktion är för att spara energi under tillagningen. För tillagningsinstruktioner, se kapitlet "Råd och tips", Gräddning med över-/undervärme. Ugnsluckan ska hållas stängd under tillagningen så att funktionen inte avbryts och ugnen fungerar med högsta möjliga energieffektivitet. När du använder den här funktionen kan temperaturen i ugnen skilja sig från inställd temperatur. Värmeeffekten kan minska. För allmänna energibesparingsanvisningar, se kapitlet "Energieffektivitet", Energi-besparing. Denna funktion användes för att följa energieffektivitetsklassen enligt EN 60350-1.
	Undervärme	För bakning av kakor med knaprig botten och för konservering av livsmedel.
	Snabbgrillning	För att grilla tunna matvaror i stora mängder och rosta bröd.
	Snabbuppvärmning	För stekning av större stekar eller fågel på en nivå. För att bryna och göra gratänger. Högsta temperaturen för den här funktionen är 210 °C.
	Tillagning med låg temperatur	Tillagning av möra, saftiga stekar.

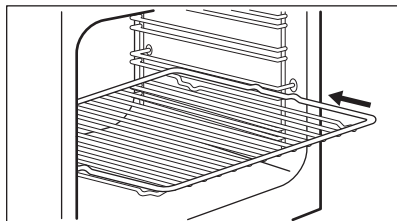
10. UGN - ANVÄNDNING AV TILLBEHÖR



VARNING!
Se Säkerhetsavsnitten.

10.1 Sätta in tillbehör

Galler:

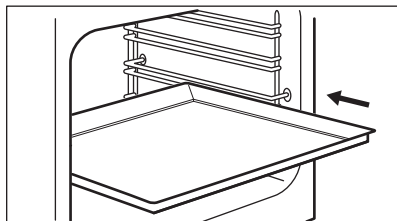


Sätt gallret mellan stegparen på önskad nivå.

Plåt:



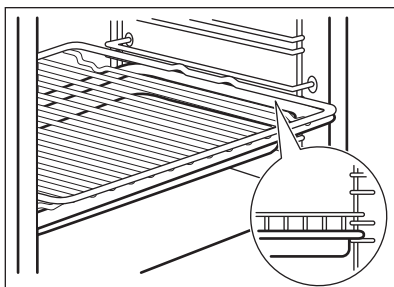
Tryck inte in bakplåten hela vägen till ugnens bakre vägg. Detta förhindrar värmen från att cirkulera runt plåten. Maten kan bli bränd, särskilt på plåtens bakre del.



Sätt in bakplåten eller långpannan mellan stegparet på ugnsstegen. Kontrollera att det inte vidrör ugnens bakre vägg.

Galler och långpanna tillsammans:

För in långpannan mellan skenorna på hyllstöden och ugnsgallret på skenorna ovan.



11. UGN – RÅD OCH TIPS



VARNING!
Se Säkerhetsavsnitten.



Temperaturerna och gräddningstiderna i tabellerna är endast riktvärden. De beror på recepten samt på ingrediensernas kvalitet och mängd.

11.1 Allmän information

Produkten har fyra hyllpositioner. Räkna hyllnivåerna nedifrån.

Fukt kan kondensera i produkten eller på ugnsluckans glas. Det är helt normalt. Stå inte för nära produkten när luckan öppnas under tillagning. För att minska kondensen kan man låta produkten vara igång i 10 minuter före tillagning.

Ta bort fukten efter varje användning.

Sätt ingenting direkt på produktens botten och lägg heller inget aluminiumfolie på några tillbehör i produkten under tillagning. Detta kan påverka bakningsresultatet och skada emaljen.

11.2 Gräddning

För första gräddningen, använd den lägre temperaturen.

Du kan förlänga gräddningstiden med 10–15 minuter om du bakar på mer än en nivå.

Plåtarna i ugnen kan vrida sig under bakning. När plåtarna kallnar igen återtar de sin normala form.

11.3 Baka kakor

Öppna inte ugnsluckan förrän 3/4 av den inställda tillagningstiden har gått.

11.4 Tillagning av kött och fisk

Använd en djup form för mat med fett i för att förhindra stänk som inte går att ta bort.

Låt köttet stå i ca 15 minuter innan du skär i det så att köttsaften inte sipprar ut.

För att förhindra att det blir för mycket matos under tillagning kan man hälla lite vatten i den djupa formen. För att förhindra rökkondens, tillsätt lite vatten varje gång det tar slut.

11.5 Lågtemperaturstekning



När du använder den här funktionen ska maten alltid lagas utan lock.

Använd den här funktionen för magra, möra stycken av kött och fisk. Lågtemperaturstekning kan inte användas för recept som grytstek eller fet fläskstek. Använd 125 °C för små köttbitar, t.ex. biffar.

11.6 Tillagningstider

Tillagningstiderna beror på vilken typ av mat som ska tillagas samt dess konsistens och volym.

I början rekommenderar vi att man övervakar maten under tillagningen. Hitta de bästa inställningarna (värme, tillagningstid, etc.) för dina kokkärl, recept och volymer när du använder produkten.

11.7 Traditionell tillagning (med över- och undervärme)

Livsmedel	Temperatur (°C)	Tid (min)	Ugnsnivå	Tillbehör
Bakverk i formar				
Julkaka	130 - 150	200 - 230	1	1 rund mindre form (diameter 23 cm)
Rumänska kex	160 - 180	40 - 50	1	2 fyrkantiga mindre formar (längd 25 cm)
Rumänska kex - traditionella	160 - 180	40 - 50	1	2 fyrkantiga mindre formar (längd 25 cm)
Kex	160 - 180	25 - 35	1	2 runda mindre formar (diameter 20 cm)
Viktoriaakaka	160 - 180	25 - 35	1	2 runda mindre tårtbottenformer (diameter 20 cm)
Quiche lorraine	210 - 230	35 - 45	1	1 rund emaljerad form (diameter 27 cm)
Potatisgratäng	190 - 210	55 - 65	2	2 rektangulära Pyrex-formar, 24 cm x 15 cm x 5 cm
Baka på bakplåt eller grill-/långpanna				
Mjuk kaka	160 - 180	40 - 50	2	Bakplåt eller grill-/långpanna

Livsmedel	Temperatur (°C)	Tid (min)	Ugnsnivå	Tillbehör
Kakbotten	150 - 170	20 - 30	3	bakplåt
Jästkaka med äpplen utan smuldeg	170 - 190	40 - 60	3	bakplåt
Cheesecake	170 - 190	45 - 65	2	bakplåt
Schweizisk äppelkaka	190 - 210	40 - 60	2	bakplåt
Smulpaj	170 - 190	20 - 40	3	bakplåt
Butterkaka	180 - 200	15 - 30	3	bakplåt
Maräng	110 - 130	80 - 100	3	bakplåt
Rulltårta	150 - 170	15 - 30	2	bakplåt
Fylld jästkaka	160 - 180	20 - 35	3	bakplåt
Hemlagad pizza	200 - 220	20 - 35	2	bakplåt
Bröd				
Putting ¹⁾	280 - 300	10 - 15	3	bakplåt
Brödlimpa av rågmjöl	180 - 200	40 - 60	2	bakplåt
Svenska frallor	180 - 200	10 - 20	2	bakplåt
Ugnsstekning				
Hel kyckling	200 - 220	60 - 80	2	galler på nivå 2 och grill-/långpanna på nivå 1
Halv kyckling	190 - 210	35-40 första sidan; 15-20 andra sidan	3	galler på nivå 3 och grill-/långpanna på nivå 2
Hel karré	170 - 190	90 - 110	2	bakplåt

¹⁾ Förvärm ugnen i 10 minuter.

11.8 Gräddning med över-/undervärme

Livsmedel	Temperatur (°C)	Tid (min)	Ugnsnivå	Tillbehör
Bröd och pizza				
Bullar	190	20 - 30	2	bakplåt eller grill-/långpanna
Fryst pizza 350 g	190	30 - 40	2	galler
Kakor på en bakplåt				
Rulltårta	180	20 - 30	2	bakplåt eller grill-/långpanna
Brownie	180	25 - 35	2	bakplåt eller grill-/långpanna
Kakor i burk				
Sufflé	200	30 - 40	2	sex keramiska ramekiner på galler
Sockerkaksbotten	180	20 - 30	2	flan-form på galler
Sockerkaka	150	30 - 40	2	kakburk på galler
Fisk				
Fisk i påsar 300 g	180	20 - 30	2	bakplåt eller grill-/långpanna
Hel fisk, 200 g	180	25 - 35	2	bakplåt eller grill-/långpanna
Fiskfilé, 300 g	180	30 - 40	2	pizzaform på galler
Kött				
Kött i påse 250 g	200	25 - 35	2	bakplåt eller grill-/långpanna
Köttspett 500 g	200	25 - 35	2	bakplåt eller grill-/långpanna
Små bakade godsaker				
Cookies	160	25 - 35	2	bakplåt eller grill-/långpanna
Macroner	170	25 - 35	2	bakplåt eller grill-/långpanna
Muffins	180	30 - 40	2	bakplåt eller grill-/långpanna
Crackers	160	25 - 35	2	bakplåt eller grill-/långpanna
Mördegskakor	140	30 - 40	2	bakplåt eller grill-/långpanna
Tarteletter	170	15 - 25	2	bakplåt eller grill-/långpanna
Vegetarian				
Blandade grönsaker i påse 400 g	190	30 - 40	2	bakplåt eller grill-/långpanna
Omelett	200	20 - 30	2	pizzaform på galler
Grönsaker på plåt 700 g	190	30 - 40	2	bakplåt eller grill-/långpanna

11.9 Snabbgrillning

Livsmedel	Temperatur (°C)	Tid (min)	Ugnsnivå	Tillbehör
Fläskkotlett	220 - 240	15 - 25 första sidan; 10 - 20 andra sidan	3	galler på nivå 3 och grill-/långpanna på nivå 2
Halv kyckling	220 - 240	30 - 35 första sidan; 15 - 25 andra sidan	3	galler på nivå 3 och grill-/långpanna på nivå 2
Fläskkotletter	220 - 240	10 - 20 första sidan; 10 - 20 andra sidan	3	galler på nivå 3 och grill-/långpanna på nivå 2

11.10 Information för provningsinstitut

Livsmedel	Funktion	Temperatur (°C)	Tillbehör	Ugnsnivå	Tid (min)
Småkakor, 16 st/plåt	Traditionell tillagning (med över- och undervärme)	150	bakplåt eller grill-/långpanna	3	15 - 25
Äppelpaj (2 formar Ø20 cm, diagonalt placerade)	Traditionell tillagning (med över- och undervärme)	200	2 runda mindre formar	1	60 - 70
Sockerkaka utan fett	Traditionell tillagning (med över- och undervärme)	170	rund kakform på galler	2	20 - 30
Mördegskakor	Traditionell tillagning (med över- och undervärme)	140	bakplåt eller grill-/långpanna	3	15 - 25
Rostat bröd ¹⁾	Snabbgrillning	250	Galler	2	2 - 5

Livsmedel	Funktion	Temperatur (°C)	Tillbehör	Ugnsnivå	Tid (min)
Hamburgare av nötkött ²⁾	Snabbgrillning	250	Galler	3	15 första sidan; 15 andra sidan

1) Förvärm ugnen i 5 minuter.

2) Förvärm i ugnen i 10 minuter

12. UGN – UNDERHÅLL OCH RENGÖRING



WARNING!

Se Säkerhetsavsnitten.

12.1 Rengöring

Rengör ugnens framsida med en mjuk trasa med varmt vatten och ett mildt rengöringsmedel.

Använd ett särskilt rengöringsmedel för att rengöra metallytor.

Rengör ugnen invändigt efter varje användningstillfälle. Fettansamling eller andra matrester kan leda till eldsvåda. Risken är högre för grillpannan.

Rengör alla tillbehör efter varje användningstillfälle och låt dem torka. Använd en mjuk trasa med varmt vatten och ett rengöringsmedel. Diska inte tillbehören i diskmaskin.

Ta bort envisa fläckar med speciell ugnrensning.

Använd inte rengöringsmedel med slipeffekt eller vassa föremål när du rengör SuperClean-tillbehören och .

12.2 Ugnar i rostfritt stål eller aluminium

Rengör ugnsluckan endast med en fuktig trasa eller svamp. Torka med en mjuk trasa.

Använd aldrig stålull, syror eller produkter med slipeffekt för rengöring eftersom de kan skada ugnens ytor. Rengör ugnens kontrollpanel med samma försiktighet.

12.3 Ta bort ugnsstegen

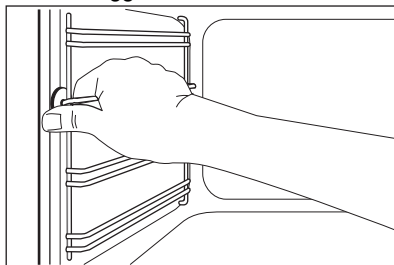
Vid rengöring av ugnen ska ugnsstegen tas bort.



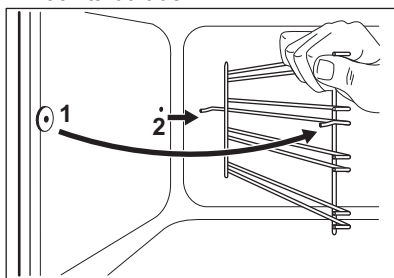
FÖRSIKTIGHET!

Var försiktig när du avlägsnar ugnsstegen.

1. Dra först ut stegarnas främre del från sidoväggen.



2. Dra ut stegen baktill från ugnssidans och ta bort den.



Sätt tillbaka det du tagit bort i omvänd ordning.

12.4 Hur man avlägsnar grillen



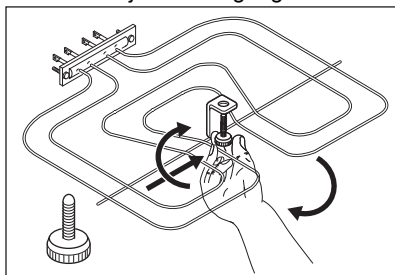
WARNING!

Stäng av produkten innan du tar bort värmeelementet. Se till att ugnen är kall. Det finns risk för brännskador.

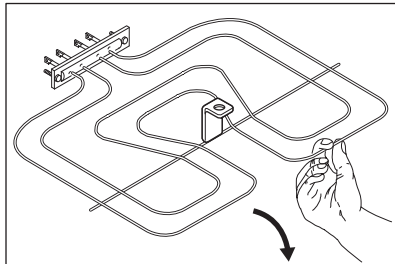
Ta bort ugnsstegarna.

Du kan ta bort värmeelementet för att lättare rengöra ugnstaket.

1. Ta bort skruven som håller fast värmeelementet. Använd en skruvmejsel första gången.



2. Dra försiktigt värmeelementet nedåt.



3. Rengör ugnstaket med en mjuk trasa och varmt vatten och ett rengöringsmedel. Låt torka. Sätt tillbaka värmeelementet i omvänd ordning. Sätt tillbaka ugnsstegarna.



WARNING!

Kontrollera att värmeelementet är korrekt installerat och inte faller ned.

12.5 Demontering och montering av luckglaset

Du kan ta bort luckglaset på insidan och rengöra dem. Antalet luckglas skiljer sig mellan olika modeller.



WARNING!

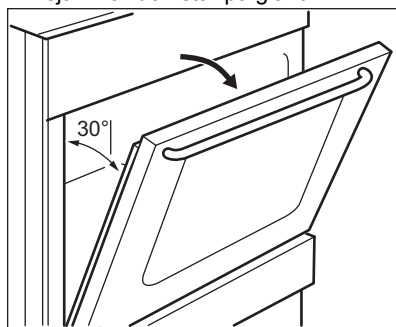
Låt ugnsluckan stå på glänt under rengöringsprocessen. När du öppnar den helt kan den oavsiktligen stängas och eventuellt orsaka skador.



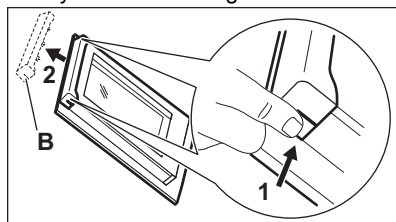
WARNING!

Använd inte ugnen utan glasrutorna.

1. Öppna luckan tills den står i en vinkel på ungefär 30°. Luckan står av sig själv när den står på glänt.



2. Ta tag i lucklisten (B) på båda sidorna av luckans övre kant och tryck inåt för att frigöra klämlåset.



3. Dra lucklisten framåt för att ta bort den.



WARNING!

När du tar ut luckglaset försöker ugnsluckan stänga sig.

4. Håll i övre kanten av luckglaset och dra upp dem ett i taget.

5. Rengör glasrutorna med vatten och lite diskmedel. Torka luckglaset noga.

Sätt tillbaka luckglaset i ugnsluckan när rengöringen är klar. Utför stegen ovan i omvänd ordning. Sätt i det mindre ugnsglaslet först och sedan det större.



FÖRSIKTIGHET!

Se till att du sätter dit det inre ugnsglaslet ordentligt på sin plats.

12.6 Ta bort förvaringslådan

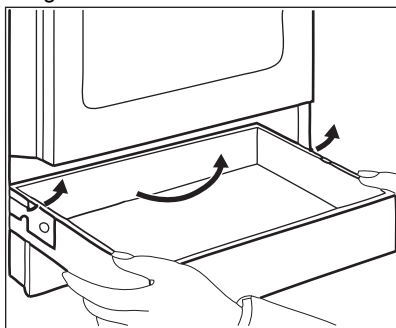


VARNING!

Förvara inte lättantändliga föremål (t.ex. rengöringsmaterial, plastpåsar, ugnsvantar, papper eller rengöringssprayer) i förvaringslådan. Förvaringslådan kan bli het när du använder ugnen. Risk för brand.

Förvaringslådan under ugnen kan tas bort för rengöring.

1. Dra ut förvaringslådan så långt det går.



2. Lyft försiktigt förvaringslådan uppåt.
3. Dra ut lådan helt.

För att sätta fast förvaringslådan, följ stegen ovan i motsatt ordning.

12.7 Byte av lampan



VARNING!

Risk för elektrisk stöt!
Lampan kan vara het.

1. Stäng av ugnen. Vänta tills ugnen är kall.
2. Koppla bort ugnen från eluttaget.
3. Lägg en trasa i botten av ugnsutrymmet.

Bakre lampan

1. Vrid lampans glaskåpa för att avlägsna den.
2. Rengör glasskyddet.
3. Byt ut lampan mot en passande som är värmetålig upp till 300 °C.
4. Sätt tillbaka glasskyddet.

13. FELSÖKNING



VARNING!

Se Säkerhetsavsnitten.

13.1 Vad gör jag om...

Problem	Möjlig orsak	Lösning
Du kan inte aktivera maskinen.	Ugnen är inte ansluten till strömförsörjningen eller den är ansluten på fel sätt.	Kontrollera att ugnen är korrekt ansluten till strömförsörjningen.
	Säkringen har gått.	Kontrollera att säkringen är orsaken till felet. Om säkringen går gång på gång, tala med en kvalificerad elektriker.
Det går inte att aktivera eller använda hällen.	Säkringen har gått.	Aktivera hällen igen och ställ in värmeinställningen på mindre än 10 sekunder.
Restvärmeindikatorn tänds inte.	Kokzonen har inte värmts upp eftersom den bara har använts under kort tid.	Kontakta ett auktoriserat servicecenter om zonen varit på tillräckligt länge för att vara varm.
Ugnen värms inte upp.	Ugnen är avstängd.	Sätta på ugnen.
	Nödvändiga inställningar är inte inställda.	Kontrollera att inställningarna är korrekta.
Lampan fungerar inte.	Lampan är trasig.	Byt ut lampan.
Ånga och kondens avsätts på maten och i ugnsutrymmet.	Du har lämnat maten i ugnen för länge.	Låt inte maträtter stå i ugnen längre än 15–20 minuter efter att tillagningen är klar.
Tillagningen tar för lång eller för kort tid.	Temperaturen är för låg eller för hög.	Justera temperaturen vid behov. Följ instruktionerna i bruksanvisningen.

13.2 Servicedata

Kontakta din återförsäljare eller en auktoriserad serviceverkstad om du inte kan avhjälpa felet.

Nödvändig information som servicecentret behöver finns på graderingsskylten. Typskylten sitter på ugnsutrymmets främre ram. Avlägsna inte typskylten från ugnsutrymmet.

Vi rekommenderar att du antecknar uppgifterna här:	
Modell (MOD.)
Produktnummer (PNC)
Serienummer (S.N.)

14. ENERGIEFFEKTIVITET

14.1 Produktinformation för håll enligt EU 66/2014

Modellidentifiering	LKR500003W	
Typ av håll	Håll inuti fristående spis	
Antal kokzoner	4	
Uppvärmningsmetod	Strålningslampa	
Diameter på runda kokzoner (Ø)	Vänster bak	14,0 cm
	Höger bak	18,0 cm
	Höger fram	14,0 cm
	Vänster fram	18,0 cm
Energiförbrukning per kokzon (EC electric cooking)	Vänster bak	180,3 Wh/kg
	Höger bak	179,4 Wh/kg
	Höger fram	180,3 Wh/kg
	Vänster fram	179,4 Wh/kg
Energiförbrukning på hållen (EC electric hob)	179,9 Wh/kg	

IEC/EN 60350-2 - Elektriska hushållsapparater för matlagning - Del 2: Hällar - Metoder för mätning av prestanda.

14.2 Spishåll – energispärtips

Du kan spara energi under den dagliga matlagningen om du följer tipsen nedan.

- Använd endast den mängd som behövs vid uppvärmning av vatten.
- Använd om möjligt lock på kokkärlet.
- Ställ kokkärlet på kokzonen innan den slås på.
- Kokkärlets botten ska ha samma diameter som kokzonen.
- Använd mindre kokkärl för mindre kokzoner.
- Ställ kokkärlet i mitten av kokzonen.
- Använd restvärme för att hålla mat varm eller för att smälta mat.

14.3 Produktinformation för ugnar och produktinformationsblad

Leverantörens namn	Electrolux
Modellidentifiering	LKR500003W 943005554
Energieffektivitetsindex	95.0
Energieffektivitetsklass	A
Energiförbrukning med en standardlast, konventionellt läge	0,76 kWh/cykel
Antal kaviteter	1
Värmekälla	Elektricitet

Volym	60 l
Typ av ugn	Ugn inuti fristående spis
Massa	43.0 kg

IEC/EN 60350-1 - Elektriska hushållsapparater för matlagning - Del 1: Sortiment, ugnar, ångugnar och grillar - metoder för att mäta prestanda.

14.4 Ugn - Energibesparing



Denna produkt har funktioner som låter dig spara energi under vanlig matlagning.

Kontrollera att ugnsluckan är ordentligt stängd när ugnen är påslagen. Öppna inte ugnsluckan för ofta under tillagningen. Håll luckans tätninglist är ren och kontrollera att den sitter rätt och ordentligt fast.

Använd kokkärl i metall för högre energieffektivitet.

Om möjligt, undvik att förvärma ugnen före tillagning.

Gör så korta uppehåll som möjligt vid tillagning av flera rätter för samma tillfälle.

Restvärme

Om tillagningen tar längre tid än 30 minuter, sänk ugnstemperaturen med minst 3–10 minuter innan tillagningen avslutas. Tillagningen fortsätter med ugnens restvärme.

Använd restvärmern för att värma annan mat.


Varmhållning


Välj lägsta möjliga temperaturinställning för att använda restvärme och hålla maten varm.

Gräddning med över-/undervärme

Denna funktion används för att spara energi under tillagningen. För ytterligare information, se kapitlet "Produkt – Daglig användning", produktfunktioner.

15. MILJÖSKYDD

Återvinn material med symbolen . Återvinn förpackningen genom att placera den i lämpligt kärl. Bidra till att skydda vår miljö och vår hälsa genom att återvinna avfall från elektriska och elektroniska produkter. Släng inte

produkter märkta med symbolen  med hushållsavfallet. Lämna in produkten på närmaste återvinningsstation eller kontakta kommunkontoret.

Electrolux Appliances AB - Contact Address: Al. Powstańców Śląskich 26, 30-570 Kraków, Poland

www.electrolux.com/shop



867375002-A-362022

