

LKR54000NW
LKR54000NX



FI Liesi
SV Spis

Käyttöohje 2
Bruksanvisning 28



Electrolux

SISÄLTÖ

1. TURVALLISUUSTIEDOT.....	3
2. TURVALLISUUSOHJEET.....	5
3. ASENNUS.....	8
4. TUOTEKUVAUS.....	10
5. ENNEN ENSIKÄYTTÖÄ.....	11
6. KEITTOTASO - PÄIVITTÄINEN KÄYTTÖ.....	12
7. KEITTOTASO - VIHJEITÄ JA VINKKEJÄ.....	13
8. KEITTOTASO - HOITO JA PUHDISTUS.....	14
9. UUNI - PÄIVITTÄINEN KÄYTTÖ.....	15
10. UUNI - LISÄVARUSTEIDEN KÄYTTÄMINEN.....	16
11. UUNI - NEUVOJA JA VINKKEJÄ.....	17
12. UUNI - HOITO JA PUHDISTUS.....	21
13. VIANMÄÄRITYS.....	23
14. ENERGIATEHOKKUUS.....	25
15. YMPÄRISTÖNSUOJELU.....	26

SINUN PARHAAKSESI

Kiitos, kun valitsit Electrolux-laitteen. Olet valinnut tuotteen, joka perustuu vuosikymmenien aikana hankittuun kokemukseen ja innovaatioon. Kekseliäs ja tyylikäs laite, joka on suunniteltu sinua varten. Laitetta käyttäessäsi voit olla aina varma erinomaisista tuloksista.

Tervetuloa Electroluxiin.

Vieraile verkkosivullamme:



Saat käyttöön liittyviä neuvoja, esitteitä, vianmääritysohjeita sekä huolto- ja korjausohjeita:

www.electrolux.com/support



Rekisteröi tuotteesi saadaksesi parempaa huoltoa:

www.registerelectrolux.com



Osta laitteeseesi lisävarusteita, kulutustuotteita ja alkuperäisiä varaosia:

www.electrolux.com/shop

ASIAKASPALVELU

Käytä aina alkuperäisiä varaosia.

Pidä seuraavat tiedot saatavilla ottaessasi yhteyttä valtuutettuun huoltoliikkeeseemme: Malli, PNC-tuotenumero, sarjanumero.

Tiedot löytyvät arvokilvestä.

⚠ Varoitus / Varoimi- ja turvallisuustietoja

ℹ Yleistietoa ja vinkkejä

🌿 Ympäristönsuojelutietoja

Oikeus muutoksiin pidätetään.

1. ⚠ TURVALLISUUSTIEDOT

Lue laitteen mukana toimitetut ohjeet ennen laitteen asennusta ja käyttöä. Valmistaja ei ota vastuuta henkilövahingoista tai vahingoista, jotka aiheutuvat virheellisestä asennuksesta tai käytöstä. Säilytä ohjeita aina varmassa ja helppopääsyisessä paikassa tulevia käyttökertoja varten.

1.1 Lasten ja taitamattomien henkilöiden turvallisuus

- 8-vuotiaat ja sitä vanhemmat lapset sekä henkilöt, joilla on fyysisiä, aisteihin liittyviä tai henkisiä rajoitteita tai puutteellinen kokemus tai tuntemus, voivat käyttää tätä laitetta vain, jos heitä valvotaan tai ohjataan laitteen turvallisessa käytössä ja jos he ymmärtävät käyttöön liittyvät vaarat. Tuote on pidettävä alle 8-vuotiaiden lasten ja erittäin laajoista ja monimutkaisista toiminnallisista rajoitteista kärsivien henkilöiden ulottumattomissa, ellei heitä valvota jatkuvasti.
- Lapsia on valvottava, etteivät he ryhdy leikkimään laitteella.
- Kaikki pakkaukset tulee pitää lasten ulottumattomissa ja hävittää asianmukaisesti.
- VAROITUS: Uuni ja sen esilläolevat osat kuumentuvat käytön aikana. Pidä lapset ja lemmikkieläimet poissa laitteen lähetyviltä sen ollessa toiminnassa tai jäähtymässä.
- Lapset eivät saa puhdistaa laitetta tai suorittaa siihen kohdistuvia käyttäjän huoltotoimenpiteitä ilman valvontaa.

1.2 Yleinen turvallisuus

- Tämä laite on tarkoitettu ainoastaan ruoanlaittoon.
- Tämä laite on tarkoitettu yhden kotitalouden käyttöön sisätiloissa.
- Tätä laitetta voidaan käyttää toimistoissa, hotellihuoneissa, aamiaismajoituspaikoissa,

maatilamajoituspaikoissa ja muissa samantyyppisissä majoitustiloissa, joissa kyseinen käyttö ei ylitä (keskimääräisiä) kotitalouskäytön tasoja.

- Laitteen asennuksen ja virtajohdon vaihtamisen saa suorittaa vain alan ammattilainen.
- Tämä laite tulee liittää sähköverkkoon H05VV-F-tyypin kaapelilla, joka kestää takapaneelin lämpötilan.
- Tämä laite on tarkoitettu käytettäväksi korkeintaan 2 000 metriä merenpinnan yläpuolella.
- Tätä laitetta ei ole tarkoitettu käytettäväksi laivoissa, veneissä tai aluksissa.
- Laitetta ei saa asentaa kalusteoven taakse, jotta se ei ylikuumenisi.
- Älä asenna laitetta millekään alustalle.
- Älä käytä laitetta ulkopuolisen ajastimen tai erillisen kauko-ohjauksen avulla.
- VAROITUS: Rasvalla tai öljyllä kypsentyminen ilman valvontaa voi olla vaarallista, ja se voi aiheuttaa tulipalon.
- Älä koskaan käytä vettä ruoanvalmistuksen aiheuttaman tulipalon sammuttamiseen. Kytke laite pois päältä ja peitä liekit esim. sammutuspeitteellä tai kannella.
- HUOMIO: Ruoan kypsymistä tulee valvoa jatkuvasti. Lyhyen jakson ruoan kypsymistä tulee valvoa jatkuvasti.
- VAROITUS: Tulipalon vaara: Älä säilytä esineitä keittotason pinnoilla.
- Laitteen puhdistuksessa ei saa käyttää höyrypesuria.
- Älä käytä hankausaineita tai teräviä metallikaapimia lasiluukun tai keittotason saranoitujen kansiin lasin puhdistamisessa, sillä ne voivat naarmuttaa pintaa, mistä voi olla seurauksena lasin särkyminen.
- Metalliesineitä, kuten veitsiä, haarukoita, lusikoita ja kansia ei saa asettaa keittotason pinnalle, koska ne voivat kuumentua.
- Jos keraaminen/lasipinta on vaurioitunut, katkaise virta laitteesta ja irrota pistoke pistorasiasta. Jos laite

on liitetty sähköverkkoon suoraan kytkentäkoteloa käyttäen, irrota sulake virran katkaisemiseksi laitteesta. Ota yhteyttä valtuutettuun huoltopalveluun kummassakin tapauksessa.

- VAROITUS: Uuni ja sen esilläolevat osat kuumentuvat käytön aikana. Varo koskettamasta uunin lämmitysvastuksia.
- Käytä suojakäsineitä poistaessasi varusteita tai uunivuokia tai asettaessasi niitä laitteen sisälle.
- Irrota pistoke pistorasiasta ennen kuin aloitat huoltotoimenpiteet.
- VAROITUS: Varmista, että laite on kytketty pois päältä ennen kuin ryhdyt vaihtamaan lamppua välttääksesi sähköiskun vaaran.
- Jos virtajohto vaurioituu, sen saa vaihtaa vain valmistaja, valtuutettu huoltoliike tai vastaava ammattitaitoinen henkilö, jotta vältetään sähkövaaroilta.
- Ole varovainen koskettaessasi säilytyslaatikkoa. Se voi kuumentua.
- Poista hyllytuet vetämällä ensin hyllytuen etuosa ja sitten takaosa irti sivuseinistä. Asenna hyllytuet päinvastaisessa järjestyksessä.
- VAROITUS: Käytä ainoastaan kodinkoneen valmistajan suunnittelemaa keittotason suoja, laitteen valmistajan käyttöohjeessa määritettyjä suoja tai keittotason mukana toimitettuja suoja. Virheellisten suojien käyttö voi aiheuttaa onnettomuuksia.

2. TURVALLISUUSOHJEET

2.1 Asennus



VAROITUS!

Asennuksen saa suorittaa vain ammattitaitoinen henkilö.

- Poista kaikki pakkausmateriaalit.
- Vaurioitunutta laitetta ei saa asentaa tai käyttää.
- Noudata koneen mukana toimitettuja asennusohjeita.
- Siirrä laitetta aina varoen, sillä se on raskas. Käytä aina suojakäsineitä ja suojaavia jalkineita.
- Älä koskaan vedä laitetta sen kahvasta kiinni pitäen.
- Keittiön kaapin ja asennuspaikan on oltava saman kokoiset.
- Noudata mainittuja vähimmäisetäisyyksiä muihin laitteisiin ja kalusteisiin.

- Asenna laite turvalliseen ja sopivaan paikkaan, joka täyttää asennusvaatimukset.
- Laitteen osat ovat jännitteenalaisia. Sulje laite kalusteella estääksesi pääsyn vaarallisiin osiin.
- Laitteen sivujen on oltava saman korkeisten laitteiden tai kalusteiden vieressä.
- Älä asenna laitetta oven viereen tai ikkunan alapuolelle. Tällöin keittoastioiden putoaminen laitteesta vältetään oven tai ikkunan avaamisen yhteydessä.
- Varmista, että asennat sen vakaasti laitteen kallistumisen estämiseksi. Lue ohjeet Asennus-luvusta.
- Sähköasennuksessa on oltava erotin, joka mahdollistaa laitteen irrottamisen sähköverkosta kaikista navoista. Erottimen kontaktiaukon leveys on oltava vähintään 3 mm.
- Sulje laitteen luukku kokonaan ennen pistokkeen liittämistä pistorasiaan.

2.2 Sähköliitännät



VAROITUS!

Tulipalo- ja sähköiskuvaara.

- Kaikki sähköliitännät tulee antaa.
- Laite on kytkettävä maadoitettuun pistorasiaan.
- Varmista, että arvokilvessä olevat parametrit ovat verkkovirtalähteen sähköarvojen mukaisia.
- Kytke pistoke maadoitettuun pistorasiaan.
- Älä käytä jakorasioita tai jatkojohtoja.
- Älä anna virtajohtojen koskettaa laitteen luukkuja tai päästä niitä luukun tai laitteen alapuolella olevan asennustilan lähelle, varsinkin laitteen ollessa toiminnassa tai luukun ollessa kuuma.
- Jännitteenalaisen ja eristettyjen osien suoja tulee asentaa niin, ettei niiden irrotus onnistu ilman työkaluja.
- Kytke pistoke pistorasiaan vasta asennuksen jälkeen. Varmista, että laitteen verkkovirtakytkentä on ulottuvilla laitteen asennuksen jälkeen.
- Jos pistoke on löysästi kiinni virtajohdossa, älä kiinnitä sitä pistorasiaan.
- Älä vedä virtajohdosta pistoketta irrottaessasi. Vedä aina pistokkeesta.
- Käytä vain asianmukaisia eristyslaitteita: suojakytkimet, sulakkeet (ruuvattavat sulakkeet on irrotettava kannasta), vikavirtakytkimet ja kontaktorit.

2.3 Käyttö



VAROITUS!

Loukkaantumisen ja palovamman vaara. Sähköiskun vaara.

- Älä muuta laitteen teknisiä ominaisuuksia.
- Varmista, että tuuletusaukoissa ei ole tukoksia.
- Laitetta ei saa jättää päälle valvomatta.
- Kytke laite pois päältä jokaisen käyttökerran jälkeen.
- Noudata varovaisuutta avatessasi laitteen luukun laitteen ollessa toiminnassa. Laitteesta voi purkautua ulos kuumaa ilmaa.
- Älä käytä laitetta, jos kätesi ovat märät tai laitteen ollessa kosketuksessa veteen.
- Älä käytä laitetta työtasona tai tavaroiden säilytystasona.



VAROITUS!

Tulipalo- ja räjähdysvaara.

- Kuumentuneesta rasvasta voi syntyä syttyviä höyryjä. Pidä liekit tai kuumat esineet kaukana rasvoista ja öljyistä ruoanvalmistuksen aikana.
- Kuumat höyryt voivat aikaansaada syttymisen.
- Käytetty öljy, joka voi sisältää ruokajäämiä, voi aiheuttaa tulipalon alhaisemmassa lämpötilassa kuin ensimmäistä kertaa käytetty öljy.
- Älä aseta helposti syttyviä tuotteita tai helposti syttyvien aineiden kanssa kosketuksissa olleita tuotteita laitteeseen, laitteen päälle tai sen lähelle.
- Älä päästä kipinöitä tai avotulta kosketukseen laitteen kanssa avatessasi sen luukun.
- Avaa laitteen luukku varovaisuutta noudattaen. Alkoholin sisältävien

ainesosien käyttämisen tuloksena voi muodostua alkoholin ja ilman seoksia.



VAROITUS!

Laite voi muutoin vaurioitua.

- Estä emalipinnan vaurioituminen tai haalistuminen:
 - Älä aseta ruoanlaittovälineitä tai muita esineitä laitteeseen siten, että ne olisivat suorassa kosketuksessa laitteen pohjan kanssa.
 - Älä aseta alumiinifoliota siten, että se olisi laitteen päällä tai suorassa kosketuksessa laitteen lokeron pohjan kanssa.
 - Älä laita vettä suoraan kuumaan laitteeseen.
 - Älä säilytä kosteita astioita tai ruokia laitteessa lopetettuasi ruoanlaiton.
 - Noudata varovaisuutta poistaessasi tai asentaessasi lisäosia.
- Uunin emalipintojen tai ruostumattoman teräksen värimuutokset eivät vaikuta laitteen toimintaan.
- Käytä syvää pannua kosteita kakkuja paistaessasi. Hedelmämehut voivat jättää pysyviä tahroja.
- Älä aseta kuumia keittoastioita käyttöpaneelin päällä.
- Älä anna keittoastian kiehua kuiviin.
- Varo, etteivät esineet ja keittoastiat pääse putoamaan laitteen päälle. Laitteen pinta voi vaurioitua.
- Älä käynnistä keittoalueita tyhjiällä keittoastioilla tai ilman, että keittoalueella on keittoastia.
- Valuraudasta tai alumiinista valmistetut keittoastiat tai keittoastiat, joiden pohjassa on vaurioita, voivat aiheuttaa naarmuja. Näitä astioita on kohotettava, kun niitä halutaan siirtää eri kohtaan keittotasolla.

2.4 Hoito ja puhdistus



VAROITUS!

Ne voivat aiheuttaa henkilövahinkoja, tulipaloja tai laitteen vaurioitumisen.

- Kytke laite pois toiminnasta ennen huoltotoimenpiteiden aloittamista.

Irrota pistoke pistorasiasta.

- Tarkista, että laite on kylmä. Vaarana on lasilevyjen rikkoutuminen.
- Vaihda välittömästi vaurioituneet luukun lasipaneelit. Ota yhteyttä valtuutettuun huoltoliikkeeseen.
- Laitteeseen jäänyt rasva tai ruoka voi aiheuttaa tulipalon.
- Puhdista laite säännöllisesti, jotta pintamateriaali ei vaurioidu.
- Puhdista laite kostealla pehmeällä liinalla. Käytä ainoastaan mietoja pesuaineita. Älä käytä hankausainetta, hankaavia pesulappuja, liuottimia tai metalliesineitä.
- Jos käytät uuninpuhdistussuihketta, noudata tuotepakkauksessa olevia turvallisuusohjeita.
- Älä puhdista katalyyttistä emalia (jos olemassa) pesuaineella.

2.5 Sisävalaistus



VAROITUS!

Sähköiskun vaara.

- Lisätietoa tämän tuotteen sisällä olevista lampuista sekä erikseen myytävistä varalampuista: Kyseiset lamput on suunniteltu kestämaan kodinkoneissa vaativia fyysisiä olosuhteita (esim. lämpötila, värinä, kosteus) tai ne antavat tietoa laitteen toimintatilasta. Niitä ei ole tarkoitettu muihin käyttötarkoituksiin eivätkä ne sovi huoneiden valaisemiseen.
- Tämä tuote sisältää valonlähteen, jonka energiatehokkuusluokka on G.
- Käytä ainoastaan ominaisuuksiltaan samanlaisia lampuja.

2.6 Huolto

- Laitteen korjaukseen liittyvissä asioissa tulee ottaa yhteyttä valtuutettuun huoltopalveluun.
- Ainoastaan alkuperäisiä varaosia saa käyttää.

2.7 Hävittäminen



VAROITUS!

Henkilövahinko- tai tukehtumisvaara.

- Kysy tietoja laitteen oikeaoppisesta hävittämisestä paikalliselta viranomaiselta.
- Irrota pistoke pistorasiasta.
- Leikkaa virtajohto laitteen läheltä ja hävitä se.

- Poista luukun lukitus, jotta lapset ja eläimet eivät voisi jäädä kiinni laitteen sisälle.

3. ASENNUS



VAROITUS!

Lue turvallisuutta koskevat luvut.

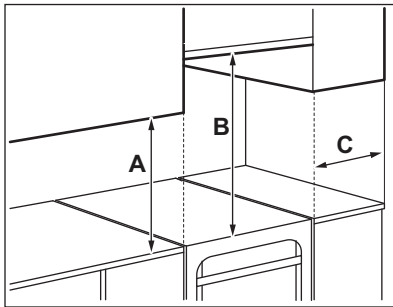
3.1 Laitteen sijainti



Älä asenna liettä lähelle lavuaaria tai kaappia, jossa on allas. Kosteus tai vesipisarat voivat päästä sivupaneelin ja kaapin väliin ja vaurioittaa sivupaneelin maalia ajan myötä.

Voit asentaa vapaasti sijoitettavan kaapillisen laitteen yhdelle tai kahdelle sivulle ja nurkkaan.

Tarkista taulukosta asennuksen vähimmäisetäisyydet.



Vähimmäisetäisyydet

Mitat	mm
A	400
B	650
C	150

3.2 Tekniset tiedot

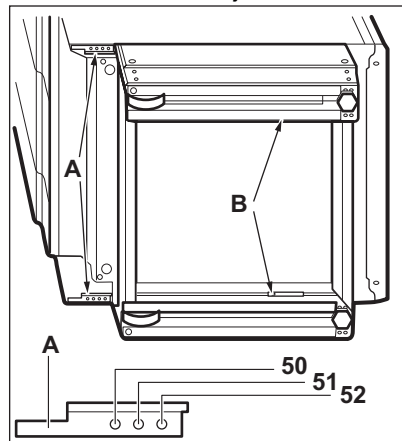
Jännite	230 V
Taajuus	50 – 60 Hz

Laiteluokka	1
Mitat	mm
Korkeus	858 - 923
Leveys	500
Syvyys	600

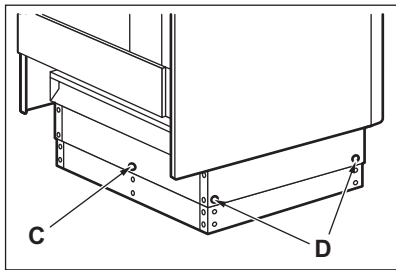
3.3 Lieden korkeuden ja syvyyden muuttaminen

Lieden korkeus on 897 mm ja syvyys 500 mm toimitushetkellä.

1. Aseta liesi yhden sivun varaan.
2. Säädä jalustan syvyyttä ruuvaamalla ruuvi A auki ja löysäämällä kannattimen ruuveja B.

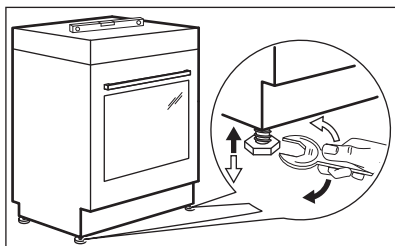


3. Aseta vaadittu syvyys.
4. Ruuvaa ruuvit A ja B kiinni.
5. Säädä korkeutta ruuvaamalla jalustan takaosan keskellä oleva ruuvi C (1 ruuvi) ja sivuruuvit D (4 ruuvia) auki.



6. Paina jalusta vaadittuun korkeusasetukseen: 923, 898 tai 858 mm.
7. Ruuvaa ruuvit C ja D kiinni.

3.4 Laitteen tasapainottaminen



Aseta laitteen ylätaso samalle tasolle muiden pintojen kanssa säätämällä laitteen alla olevia pieniä jalkoja.

3.5 Kallistumisenestosuoja

Aseta laitteelle oikea korkeus ja ala ennen kuin kiinnität kallistumisenestosuojan.



HUOMIO!

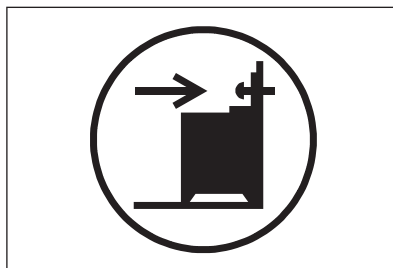
Varmista, että asennat kallistumisenestosuojan oikeaan korkeuteen.



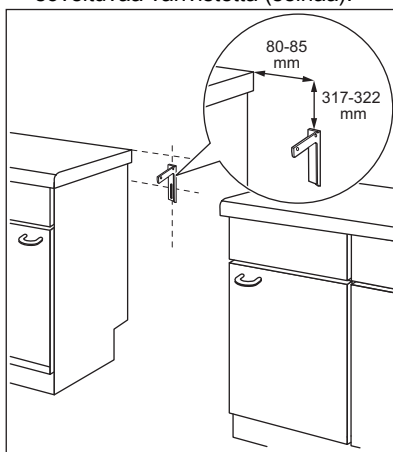
Varmista, että laitteen takana oleva pinta on sileä.

Kallistumisenestosuoja täytyy asentaa. Jos et asenna sitä, laite voi kallistua.

Laitteessa on kuvassa esitetty symboli (jos se on katsottu pakolliseksi) muistuttamaan käyttäjää kallistumisenestosuojan asentamisesta.



1. Asenna kallistumisenestosuoja 317 - 322 mm laitteen yläpintaa alemmaksi ja 80-85 mm laitteen sivulta olevassa kannattimessa olevaan pyöreään reikään. Ruuvaa se kiinteään materiaaliin tai käytä tarkoitukseen soveltuvaa vahvistetta (seinää).



2. Reikä on laitteen takana sen vasemmalla sivulla. Kohota laitteen etuosaa ja aseta laite tilan keskelle kalusteiden väliin. Jos tila kalusteiden välissä on laitteen leveyttä suurempi, säädä sivumittaa voidaksesi keskitää laitteen.

i Jos olet muuttanut liedien mittoja, sinun on linjattava kallistumisenestolaite asianmukaisesti.

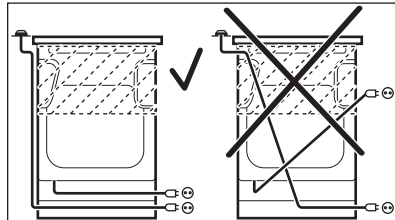
! **HUOMIO!**
Jos tila kalusteiden välissä on laitetta leveämpi, säädä sivumittaa voidaksesi keskittää laitteen.

3.6 Sähköasennus

! **VAROITUS!**
Valmistaja ei ole vastuussa seurauksista, jos et noudata Turvallisuus-lukujen varoituksia.

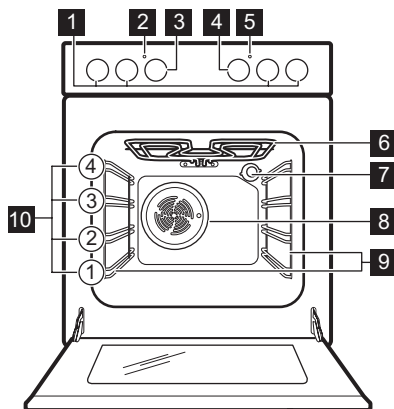
Laitteen mukana toimitetaan päävirtajohto ilman pääpistoketta.

! **VAROITUS!**
Virtajohto ei saa olla kosketuksessa kuvaan merkityn laitteen osan kanssa.



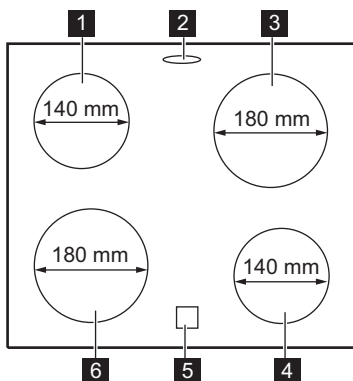
4. TUOTEKUVAUS

4.1 Laitteen osat



- 1** Keittotason kytkimet
- 2** Lämpötilan merkkivalo / symboli
- 3** Lämpötilan väännin
- 4** Unin toimintojen väännin
- 5** Keittotason merkkivalo / symboli / osoitin
- 6** Lämpövastus
- 7** Lamppu
- 8** Puhallin
- 9** Irrotettava kannatin
- 10** Kannatintasot

4.2 Keittoaluejärjestely



- 1 Keittoalue 1 200 W
- 2 Höyryn ulostulo – lukumäärä ja sijainti riippuvat mallista
- 3 Keittoalue 1 800 W
- 4 Keittoalue 1 200 W
- 5 Jälkilämmön merkkivalo
- 6 Keittoalue 1 800 W

4.3 Varusteet

- **Paistoritilä**
Ruoanlaittovälineille, kakkuvuokat, paistit.
- **Leivinpelti**
Kakuille ja kekseille.
- **Grilli / uunipannu**
Leivinpelliksi ja uunipannuksi tai pannuksi rasvan keräämiseen.

- **Valinnaiset teleskooppikannattimet**
Hyllyille ja leivinpelleille. Ne voidaan tilata erikseen.
- **Säilytyslokero**
Säilytyslaatikko on uunin lokeron alapuolella.
- **Kondenssiveden kerääjä**
Kerää kondenssiveden, jota muodostuu uunin käytön aikana.

5. ENNEN ENSIKÄYTTÖÄ



VAROITUS!

Lue turvallisuutta koskevat luvut.

5.1 Uuden laitteen puhdistaminen

Poista kaikki lisävarusteet ja irrotettavat uunipeltien kannatinkiskot uunista.




Lue ohjeet kohdasta "Hoito ja puhdistus".

Puhdista uuni ja lisävarusteet ennen ensimmäistä käyttökertaa.

Aseta varusteet ja irrotettavat kannattimet takaisin alkuperäiseen asentoon.

5.2 Esikuumennus

Esikuumenna tyhjä uuni ennen ensimmäistä käyttökertaa.

1. Aseta toiminto . Aseta maksimilämpötila.
2. Anna uunin käydä yhden tunnin ajan.
3. Aseta toiminto . Aseta maksimilämpötila. Tämän toiminnon maksimilämpötila on 210 °C.
4. Anna uunin käydä 15 minuuttia.
5. Aseta toiminto . Aseta maksimilämpötila.
6. Anna uunin käydä 15 minuuttia.
7. Sammuta uuni ja odota, että se jäähtyy.

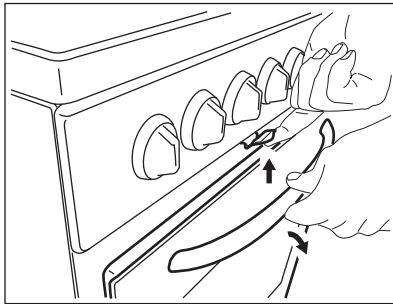
Varusteet voivat kuumentua tavallista enemmän. Uunista voi tulla hajua ja savua. Tarkista, että huoneen ilmastaus on riittävä.

5.3 Luukun mekaaninen lukitus

Lapset eivät saa avata luukua.

Uunin luukun avaaminen:

1. Vedä luukun lukosta.



2. Avaa luukku.

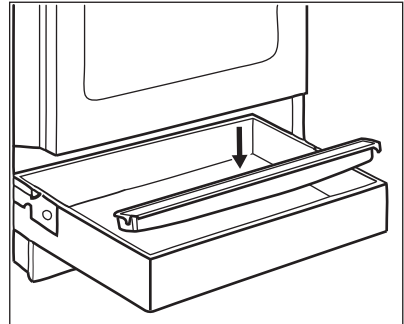
Älä vedä luukun lukosta sulkiessasi uuninluukku!



Kun laite kytketään pois toiminnasta, luukun mekaaninen lukitus ei poistu käytöstä.

5.4 Kondenssiveden kerääjän asennus

1. Aseta kondenssiveden kerääjä säilytyslaatikon etuosaan.



2. Tyhjennä kondenssiveden kerääjä aina ruoan kypsytämisen jälkeen.

6. KEITTOTASO - PÄIVITTÄINEN KÄYTTÖ

**VAROITUS!**

Lue turvallisuutta koskevat luvut.

6.1 Keittoalueiden määrä

Keittovyöhykkeet on varustettu termostaattilla ja ne toimivat ajoittain (sammuvat ja palavat uudelleen) valitusta lämpötasosta riippuen.

6.2 Lämpöasetus

Merkki	Toiminto
0	Pois päältä -asento
1	Lämpimänä pito
1 - 9	Tehoasetukset



Käytä jälkilämpöä vähentääksesi energian kulutusta. Kytke keittoalue pois päältä 5–10 minuuttia ennen ruoankypsennyksen päättymistä.

Käännä valitun keittoalueen väännin vaaditun tehotason kohdalle. Keittotason ohjausmerkkivalo syttyy.

Kierrä säädin pois päältä -asentoon ruoankypsennyksen loppuksi.

Mikäli kaikki keittoalueet kytketään pois päältä, keittotason ohjausmerkkivalo sammuu.

6.3 Keittoalueen käyttäminen

Toiminnon kytkeminen pois toiminnasta: käännä keittoalueen väännin off-asentoon. 1-9.



Lämpöasetuksissa 1-3 vyöhyke pysyy punaisena noin 2-3 sekuntia ja deaktivoidaan sitten.



Vyöhyke toimii suurimmalla tehotasollaan, kun olet asettanut lämpötason arvoon 8 tai 9.

6.4 Jäännöslämmön merkkivalo

**VAROITUS!**

Niin kauan kuin merkkivalo palaa, on olemassa jälkilämmön aiheuttama palovammojen vaara.

Merkkivalo syttyy, kun keittoalue on kuuma. Se ei kuitenkaan toimi, jos laite on kytketty irti verkkovirrasta.

Merkkivalo voi myös ilmestyä:

- viereisille keittoalueille vaikka et olisi niitä käyttämässä,
- kun kuumia keittoastioita asetetaan kylmälle keittoalueelle,

- kun keittotaso on kytketty pois päältä, mutta keittoalue on edelleen kuuma.

Merkkivalo sammuu, kun keittoalue on jäähtynyt.

7. KEITTOTASO - VIHJEITÄ JA VINKKEJÄ



VAROITUS!

Lue turvallisuutta koskevat luvut.

7.1 Ruoanlaittovälineet

Kypsennystulokset riippuvat keittoastian materiaalista



Keittoastian pohjan tulee olla mahdollisimman paksu ja tasainen.

Varmista, että keittoastioiden pohjat ovat puhtaat ja kuivat ennen niiden asettamista keittotasolle.

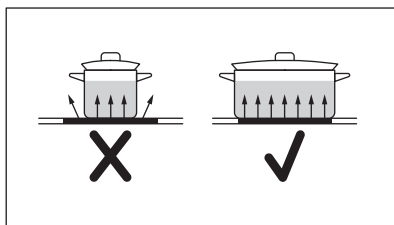


Älä käytä keraamisella keittotasolla keittoastiaa, jonka pohjan reunoissa tai ulkopinnoissa on kohoumia (esim. valurautapannut). Muutoin keittotason pintaan voi muodostua pysyviä naarmuja tai kulumia.



Emaloidusta teräksestä valmistetut tai alumiini- tai kuparipohjaiset keittoastiat voivat aiheuttaa värimuutoksia keraamiseen pintaan.

Keittoastian pohjan vähimmäishalkaisijan on oltava sopiva (vähintään yhtä suuri kuin keittoalueen halkaisija) energian säästämiseksi ja keittotason virheettömän toiminnan varmistamiseksi.



7.2 Esimerkkejä ruoanvalmistussovelluksista



Taulukon tiedot ovat vain suuntaa antavia.

Tehoasetus	Käytä -toimenpidettä seuraaviin:	Aika (min)	Vinkkejä
1 - 1	Pidä kypsennetty ruoka lämpimänä.	tarvittaessa	Aseta keittoastian päälle kansi.
1 - 2	Hollandaise-kastike, sulanut voi, suklaa, gelatiini.	5 - 25	Sekoita tasaisin väliajoin.

Tehoasetus	Käytä -toimenpidettä seuraaviin:	Aika (min)	Vinkejä
2	Kiinteytä: kuohkeat munakkaat, keitetyt kananmunat.	10 - 40	Kypsennä kansi päällä.
2 - 3	Riisin ja maitoruokien haudutus, valmisruokien kuumentaminen.	25 - 50	Lisää vähintään kaksinkertainen määrä nestettä riisin suhteen, sekoita maitoruokia kypsennyksen puolivälissä.
3 - 4	Haudutetut vihannekset, kala, liha.	20 - 45	Lisää muutama ruokalusikallinen vettä. Tarkista veden määrä kypsennyksen aikana.
4 - 5	Höyrytetyt perunat ja muut vihannekset.	20 - 60	Lisää keittoastian pohjalle 1-2 cm vettä. Tarkista veden taso kypsennyksen aikana. Pidä kansi keittoastian päällä.
4 - 5	Kypsennä suuria määriä ruokaa, pataruokia ja keittoja.	60 - 150	Enintään 3 litraa nesteitä ja ainekset.
6 - 7	Kevyt paistaminen: leike, vasikanliha cordon bleu, kotletit, nakit, rissoleet, makkarat, maksa, rasvan ja jauhон sekoitus, kananmunat, pannukakut, munkit.	tarvittaessa	Käännä tarvittaessa.
7 - 8	Perusteellinen paistaminen, röstiperunat, sisäfileepihvit, pihvit.	5 - 15	Käännä tarvittaessa.
9	Keitetty vesi, keitetty pasta, paistettu liha (goulash, lihapata), uppo-paistetetut ranskalaiset.		

8. KEITTOTASO - HOITO JA PUHDISTUS



VAROITUS!

Lue turvallisuutta koskevat luvut.

- Käytä erityistä lasipinnan käsittelyyn tarkoitettua raaputinta.

8.1 Yleistietoa

- Puhdista keittolevy jokaisen käytön jälkeen.
- Tarkista aina, että keittoastian pohja on puhdas.
- Pinnan naarmut tai tummat tahrat eivät vaikuta keittotason toimintaan.
- Käytä keittotason pintaan sopivaa erityistä puhdistusainetta.

8.2 Keittotason puhdistaminen

- **Poista välittömästi:** sulanut muovi, tuorekelmu, sokeri ja sokeripitoinen ruoka. Muutoin epäpuhtaudet voivat vahingoittaa keittotasoa. Varo palovammoja. Käytä keittotason erityistä kaavinta viistosti lasipintaa vasten ja liikuta kaavinta pintaa pitkin.
- **Poista sitten, kun keittotaso on jäähtynyt riittävästi:** kalkkirenkaat, vesirenkaat, rasvatahrat, kirkkaat metalliset värimuutokset. Puhdista

keittotaso kostealla liinalla ja miedolla puhdistusaineella. Pyyhi keittotaso pehmeällä kuivalla liinalla puhdistuksen jälkeen.

- **Poista kirkkaat metalliset värimuutokset:** käytä leivinjauheen

ja sitruunamehun tai viinietikan liuosta.

9. UUNI - PÄIVITTÄINEN KÄYTTÖ



VAROITUS!

Lue turvallisuutta koskevat luvut.

vääntimet ja lämpötilan väännin Off-asettoon.

9.1 Uunin kytkeminen toimintaan ja pois toiminnasta

1. Käännä uunin toimintojen väännin haluamasi toiminnon kohdalle.
2. Käännä lämpötilan väännin haluamasi lämpötilan kohdalle.

Lamppu syttyy uunin toiminnan aikana.




3. Uuni kytketään pois toiminnasta kääntämällä uunin toimintojen

9.2 Ylikuumenemissuoja

Uunin virheellinen toiminta tai vialliset osat voivat aiheuttaa vaarallisen ylikuumenemisen. Tämän estämiseksi uunissa on ylikuumenemissuoja, joka katkaisee virransyötön. Virta kytkeytyy automaattisesti uudelleen, kun lämpötila on laskenut normaalille tasolle.

9.3 Uunitoiminnot

Sym-boli	Uunitoiminnot	Käyttökohde
	Pois päältä -asento	Uuni on kytketty pois päältä.
	Uunin lamppu	Lampun sytyttäminen ilman uunitoimintoa.
	Ylä-/alalämpö	Kypsentäminen ja paistaminen yhdellä tasolla.
	Pikagrillaus	Liteiden ruokien suuren määrä grillaukseen ja leivän paahattamiseen.

Sym-boli	Uunitoiminnot	Käyttökohde
	Kostea paisto	Tämän toiminnon avulla määritettiin energiatehokkuusluokka ja ekologinen suunnittelu (vastamaan direktiivejä EU 65/2014 ja EU 66/2014). Testit seuraavan mukaisesti: IEC/EN 60350-1. Uunin luukun on oltava kiinni ruoanlaiton aikana, jotta toiminto ei keskeytyisi ja uunin energiatehokkuus olisi mahdollisimman suuri. Kun käytät tätä toimintoa, uunin sisälämpötila voi poiketa lämpötila-asetuksesta. Kuumennusteho voi laskea. Katso yleisiä energian säästämiseen liittyviä suosituksia luvusta "Energiatehokkuus", kohdasta Energiansäästö. Tämä toiminto säästää energiaa ruoanlaiton aikana. Katso valmistusohjeet luvusta "Neuvoja ja vinkkejä", Kostea paisto.
	Kiertoilma	Useamman ruokalajin valmistaminen samanaikaisesti. Kotitekoisen siirapin valmistaminen sekä sienien ja hedelmien kuivaus.
	Matalalämpö	Mureiden, mehukkaiden paistien kypsentäminen.

10. UUNI - LISÄVARUSTEIDEN KÄYTTÄMINEN



VAROITUS!

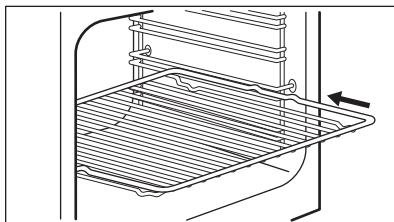
Lue turvallisuutta koskevat luvut.



Älä paina leivinpeltiä kokonaan uunikammion takaseinään. Muutoin lämpö ei kierrä leivinpellin ympärillä. Ruoka voi tällöin palaa, erityisesti leivinpellin takaosassa.

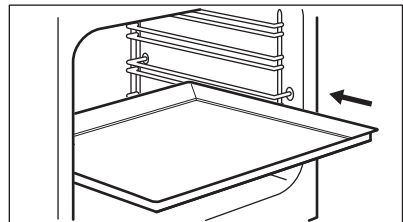
10.1 Peltien ja ritilän asettaminen kannattimille

Paistoritilä:



Aseta ritilä haluamasi ohjauskiskojen väliin.

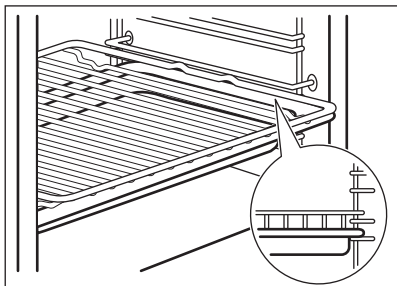
Leivinpelti:



Työnnä leivinpelti tai uunipannu kannatintason ohjauskiskojen väliin. Varmista, ettei se kosketa uunin takaseinään.

Paistoritilä ja uunipannu yhdessä:

Paina uunipannu kannatinkiskon ohjauskiskojen väliin ja paistoritilä yläpuolella oleviin ohjauskiskoihin.



11. UUNI - NEUVOJA JA VINKKEJÄ



VAROITUS!

Lue turvallisuutta koskevat luvut.



Taulukoissa mainitut lämpötilat ja paistoajat ovat ainoastaan suuntaa antavia. Lämpötila ja paisto aika riippuvat reseptistä sekä käytettyjen aineiden laadusta ja määrästä.

11.1 Yleistä

Uunissa on neljä kannatintaso. Laske kannatintasot uunin pohjasta alkaen.

Laitteessa on erityinen järjestelmä, joka kierrättää ilmaa ja höyryä jatkuvasti. Kyseisen järjestelmän avulla ruoka paistuu jatkuvasti kosteassa ympäristössä, minkä ansiosta se on sisältä mehevää ja ulkopinnalta rapeaa. Se vähentää paistoajan ja energian kulutuksen minimiin.

Kosteutta voi tiivistyä uunin sisään tai luukun lasilevyihin. Tämä on normaalia. Pysytte sopivalla etäisyydellä laitteesta avatessasi luukkaa toiminnan aikana. Tiivistymistä voi vähentää käyttämällä laitetta 10 minuuttia ennen ruokien kypsentämistä.

Poista kosteus jokaisen käyttökerran jälkeen.

Älä aseta mitään esinettä suoraan uunin pohjalle, älä myöskään aseta osiin alumiinifoliota kypsennyksen aikana. Tämä voi vaikuttaa kypsennystuloksiin ja vaurioittaa emalipintaa.

11.2 Paistaminen

Käytä alhaisempaa lämpötilaa ensimmäisellä paistokerralla.

Jos paistat useammalla kuin yhdellä kannatintasolla, voit pidentää paistoaikaa 10 – 15 minuuttia.

Eri kannatintasoilla olevat leivonnaiset voivat ruskistua epätasaisesti. Lämpötila-asetusta ei tarvitse muuttaa, jos ruskistuminen on epätasaista. Erot tasaantuvat paistumisen jatkuessa.

Uunissa olevat pellit voivat vääntyä paistamisen aikana. Jäähdyessään uunipellit palautuvat kuitenkin alkuperäiseen muotoonsa.

11.3 Kakkujen leipominen

Älä avaa uunin luukkaa ennen kuin 3/4 paistoajasta on kulunut.

Jos käytät kahta leivinpeltiä samanaikaisesti, jätä niiden väliin yksi tyhjä kannatintaso.

11.4 Lihan ja kalan kypsentaminen

Käytä grilli-/uunipannua erittäin rasvaisten ruokien kanssa, jotta uuniin ei jää pysyviä tahroja.

Anna lihan olla noin 15 minuuttia ennen sen leikkaamista, jotta sen neste säilyisi.

Jotta uuniin ei muodostuisi liikaa savua paistamisen aikana, lisää grilli-/uunipannuun hiukan vettä. Jotta käry ei tiivistyisi, lisää vettä aina sen kuivuttua loppuun.

11.5 Paistoajat

Kypsennysaika riippuu ruokalajin tyypistä, sen koostumuksesta ja määrästä.

Tarkkaile valmistumista kypsennyksen aikana. Määritä parhaat asetukset

(uunitoiminto, kypsennysaika, jne.) keittoastioille, resepteille ja määrille laitetta käyttäessä.

11.6 Ylä-/alalämpö

Ruoka	Määrä (g)	Lämpötila (C°)	Aika (min)	Hyllytaso	Varusteet
Matala kakku ¹⁾	1 000	160–170	30–35	2	Leivinpelti
Hiivalla kohotettu omenakakku	2 000	170–190	40–50	3	Leivinpelti
Uunipannukakku	1 500	160–170	45–55 ²⁾	2	Leivinpelti
Kana, kokonainen	1 350	200–220	60–70	2	Paistoritilä
				1	Leivinpelti
Kana, puolikas	1 300	190–210	35+30	3	Paistoritilä
				1	Leivinpelti
Porsaanleike	600	190–210	30–35	3	Paistoritilä
				1	Leivinpelti
Torttu ¹⁾	800	230–250	10–15	2	Leivinpelti
Täytetty hiivalla kohotettu kakku ¹⁾	1 200	170–180	25–35	2	Leivinpelti
Pizza	1 000	200–220	25–35	2	Leivinpelti
Juustokakku	2 600	170–190	60–70	2	Leivinpelti
Sveitsiläinen omenapiirakka ¹⁾	1 900	200–220	30–40	1	Leivinpelti
Joulukakku ¹⁾	2 400	170–180	55–65 ³⁾	2	Leivinpelti
Kinkkupiiras ¹⁾	1 000	220–230	40–50	1	1 pyöreä tarjotin (halkaisija: 26 cm)
Maalaisleipä ⁴⁾	750+750	180–200	60–70	1	2 kevyttä tarjotinta (pituus: 20 cm)

Ruoka	Määrä (g)	Lämpötila (C°)	Aika (min)	Hyllytaso	Varusteet
Romanialainen sokerikakku ¹⁾	600+600	160–170	40–50	2	2 kevyttä peltiä (pituus: 25 cm) samalle hyllytasolle
Romanialainen sokerikakku - perinteinen	600+600	160–170	30–40	2	2 kevyttä peltiä (pituus: 25 cm) samalle hyllytasolle
Hiiwasämpylät ¹⁾	800	200–210	10–15	2	Leivinpelti
Kääretorttu ¹⁾	500	150–170	15–20	1	Leivinpelti
Marengit	400	100–120	40–50	2	Leivinpelti
Murotaikina-kakku ¹⁾	1 500	180–190	25–35	3	Leivinpelti
Voikakku ¹⁾	600	180–200	20–25	2	Leivinpelti

1) Esikuumenna uunia 10 minuutin ajan

2) Jätä kakku uuniin seitsemäksi minuutiksi laitteen virran katkaisemisen jälkeen.

3) Jätä kakku uuniin 10 minuutiksi laitteen virran katkaisemisen jälkeen.

4) Aseta lämpötilaksi 250 °C ja esikuumenna uunia 10 minuutin ajan.

11.7 Kostea paisto

Ruokalaji	Lämpötila (C°)	Aika (min)	Kannatintaso	Lisävarusteet
Leipä ja pizza				
Pullat	190	25 - 30	2	leivinpelti tai grilli-/uunipannu
Sämpylät	200	40 - 45	2	leivinpelti tai grilli-/uunipannu
Pakastepizza 350 g	190	25 - 35	2	ritilä
Leivonnaiset leivinpellillä				
Kääretorttu	180	20 - 30	2	leivinpelti tai grilli-/uunipannu
Brownie	180	35 - 45	2	leivinpelti tai grilli-/uunipannu
Vuokakakku				
Kohokas	210	35 - 45	2	kuusi keraamista annosvuokaa ritilällä
Torttupohja	180	25 - 35	2	torttuvuoka ritilällä
Sokerikakku	150	35 - 45	2	kakkuvuoka ritilän päällä

Ruokalaji	Lämpötila (°C)	Aika (min)	Kannattaso	Lisävarusteet
Kala				
Kalat pusseissa, 300 g	180	25 - 35	2	leivinpelti tai grilli-/uunipannu
Kokonainen kala, 200 g	180	25 - 35	2	leivinpelti tai grilli-/uunipannu
Kalafilee, 300 g	180	30 - 40	2	pizzapannu ritilällä
Liha				
Liha pussissa, 250 g	200	35 - 45	2	leivinpelti tai grilli-/uunipannu
Lihavartaat, 500 g	200	30 - 40	2	leivinpelti tai grilli-/uunipannu
Pienet leivonnaiset				
Pikkuleivät	170	25 - 35	2	leivinpelti tai grilli-/uunipannu
Macaronit	170	40 - 50	2	leivinpelti tai grilli-/uunipannu
Muffinssit	180	30 - 40	2	leivinpelti tai grilli-/uunipannu
Suolakeksit	160	25 - 35	2	leivinpelti tai grilli-/uunipannu
Murotaikinapikkuleivät	140	25 - 35	2	leivinpelti tai grilli-/uunipannu
Leivonnaiset	170	20 - 30	2	leivinpelti tai grilli-/uunipannu
Kasvisruoat				
Vihanneskoitus pussissa, 400 g	200	20 - 30	2	leivinpelti tai grilli-/uunipannu
Munakas	200	30 - 40	2	pizzapannu ritilällä
Vihannekset leivinpellillä, 700 g	190	25 - 35	2	leivinpelti tai grilli-/uunipannu

11.8 Pikagrillaus

Ruoka	Määrä (g)	Lämpötila (°C)	Aika (min)	Kannattaso	Lisävarusteet
Naudanlihapihvit ¹⁾	1000	250	15 + 15	3	ritilä
				1	leivinpelti
Broilerinpuolikkaat	1200	230	30 + 30	2	ritilä
				1	leivinpelti
Porsaankyljykset	500	230	25 + 25	3	ritilä
				1	leivinpelti

¹⁾ Esikuumenna uunia 10 minuutin ajan.

11.9 Tiedoksi testauslaitoksille

Ruoka	Toiminto	Lämpötila (C°)	Varusteet	Hyllytaso	Aika (min)
Pienet kakut (16 kpl/leivinpelti)	Ylä-/alalämpö	160	Leivinpelti	3	20 - 30
Omenapiirakka (2 vuokaa, Ø 20 cm, vinottain)	Ylä-/alalämpö	190	Paistoritilä	1	65 - 75
Rasvaton sokerikakku	Ylä-/alalämpö	180	Paistoritilä	2	20 - 30
Murokeksit / pastijat	Ylä-/alalämpö	140	Leivinpelti	3	15 - 30
Paahtoleipä	Pikagrillaus	250	Paistoritilä	3	5 - 10

12. UUNI - HOITO JA PUHDISTUS



VAROITUS!

Lue turvallisuutta koskevat luvut.

12.1 Puhdistukseen liittyviä huomautuksia

Puhdista uunin etupinta pehmeällä puhdistusliinalla, lämpimällä vedellä ja miedolla pesuaineella.

Käytä metallipintojen puhdistuksessa erityistä puhdistusainetta.

Puhdista uunin sisäosa jokaisen käytön jälkeen. Rasvan tai muiden ruokariskeiden kertyminen voi johtaa tulipaloon. Etenkin grillipannu muodostaa tulipaloriskin.

Puhdista kaikki varusteet jokaisen käytön jälkeen ja anna niiden kuivua. Käytä pehmeää puhdistusliinaa, lämmintä vettä ja puhdistusainetta. Varusteita ei saa pestä astianpesukoneessa.

Poista pinttyneet tahrat erityisellä uuninpuhdistusaineella.

Tarttumattomia lisävarusteita ja ei saa puhdistaa hankaavilla puhdistusaineilla tai teräväreunaisilla esineillä.

12.2 Ruostumattomat teräs- ja alumiinipintaiset uunit

Puhdista uuninluukku käyttäen ainoastaan kosteaa liinaa tai sientä. Kuivaa pehmeällä liinalla.

Älä käytä teräsvillaa, happeja tai hankaavia aineita, sillä ne saattavat vahingoittaa uunin pintaa. Noudata vastaavaa varovaisuutta käyttöpaneelin puhdistuksen aikana.

12.3 Kannattimien

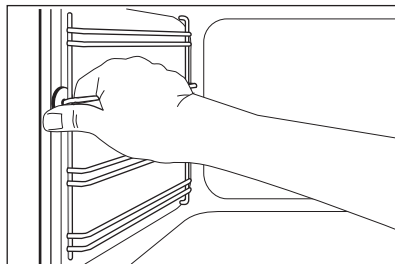
Puhdista uuni poistamalla kannattimet.



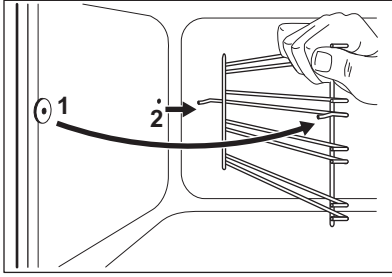
HUOMIO!

Ole varovainen irrottaessasi kannattimia.

1. Vedä uunipeltien kannattimen etuosa irti sivuseinästä.



2. Vedä uunipeltien kannattimen takaosa irti seinästä ja poista se.



Asenna poistetut lisävarusteet noudattamalla ohjeita päinvastaisessa järjestyksessä.

12.4 Grillin poistaminen:



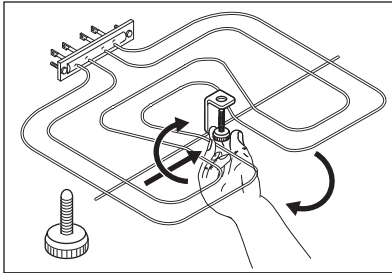
VAROITUS!

Kytke laite pois päältä ennen lämpövastuksen poistamista. Varmista, että laite on jäähtynyt. On olemassa palovammojen vaara.

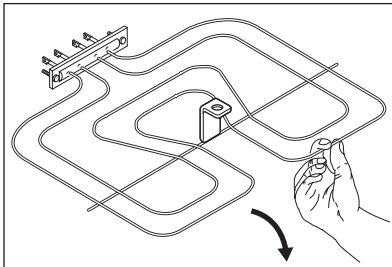
Poista hyllykannattimet.

Voit poistaa lämpövastuksen helpottaaksesi uunin sisätilan katon puhdistamista.

1. Poista lämpövastusta kiinnittävä ruuvi. Käytä ruuvimeisseliä ensimmäisellä kerralla.



2. Vedä lämpövastus varovasti alas.



3. Puhdista uunin sisäpinnan katto pehmeällä liinalla, lämpimällä vedellä ja puhdistusaineella ja anna sen kuivua.

Asenna lämpövastus käänteisessä järjestyksessä.

Asenna hyllykannattimet.



VAROITUS!

Varmista, että lämpövastus on oikein asennettu ja että se ei putoa.

12.5 Uunin lasilevyjen irrottaminen ja asentaminen

Luukun sisällä olevat lasipaneelit voidaan poistaa niiden puhdistusta varten. Lasilevyjen lukumäärä vaihtelee mallikohtaisesti.



VAROITUS!

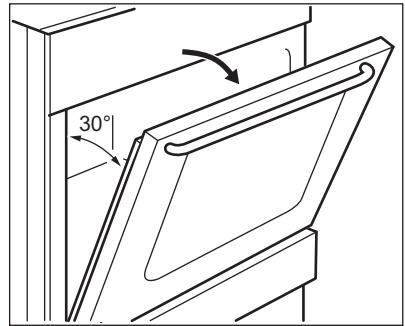
Pidä uuniluukku hieman auki puhdistuksen aikana. Kun avaat sen kokonaan, se voi vahingossa sulkeutua ja aiheuttaa vahinkoja.



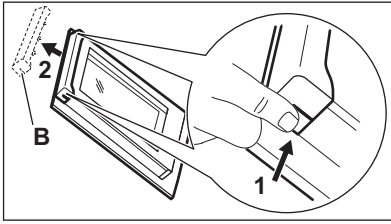
VAROITUS!

Älä käytä uunia ilman lasilevyjä.

1. Avaa luukku, kunnes se on noin 30° kulmassa. Luukku pysyy itsestään paikoillaan, kun se on hieman auki.



2. Pidä kiinni luukun yläreunassa olevasta listasta (B) kummaltakin puolelta ja työnnä sisäänpäin siten, että kiinnitystiiviste vapautuu.



3. Irrota luukun reunalista vetämällä sitä eteenpäin.



VAROITUS!

Uunin luukku pyrkii sulkeutumaan, kun poistat lasilevyt.

4. Pidä luukun lasilevyjen yläreunasta ja vedä niitä ylöspäin yksi kerrallaan.
5. Puhdista lasilevy vedellä ja miedolla puhdistusaineella. Kuivaa lasilevy varoen.

Puhdistettuasi lasilevyn ja luukun, asenna ne takaisin paikalleen. Noudata edellä mainittuja ohjeita päinvastaisessa järjestyksessä. Kiinnitä ensiksi pienin lasilevy, sitten suuremmat.



HUOMIO!

Varmista, että asennat sisäisen lasilevyn oikein paikoilleen.

12.6 Laatikon irrotus



VAROITUS!

Älä säilytä laatikossa tulenarkoja esineitä (kuten puhdistustarvikkeita, muovipusseja, patalappuja, paperia tai puhdistussuihkeita). Laatikko voi kuumentua uunia käytettäessä. Tulipalon vaara.

13. VIANMÄÄRITYS

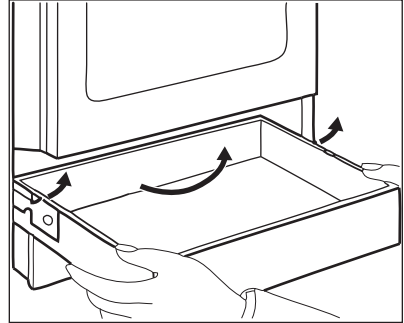


VAROITUS!

Lue turvallisuutta koskevat luvut.

Uunin alapuolella oleva laatikko voidaan irrottaa puhdistamista varten.

1. Vedä laatikkoa ulos, kunnes se pysähtyy.



2. Nosta laatikkoa hitaasti.
3. Vedä laatikko kokonaan ulos. Asenna laatikko takaisin paikalleen suorittamalla edellä kuvatut vaiheet päinvastaisessa järjestyksessä.

12.7 Lampun vaihtaminen



VAROITUS!

Sähköiskun vaara.
Lamppu voi olla kuuma.

1. Kytke uuni pois päältä. Odota, kunnes uuni on jäähtynyt.
2. Irrota uunin pistoke pistorasiasta.
3. Peitä uunin pohja kankaalla.

Takalamppu

1. Kierrä lampun lasikupua sen poistamiseksi.
2. Puhdista lampun kansi.
3. Vaihda lamppu sopivaan 300 °C lämmönkestävään lamppuun.
4. Asenna lasinen kansi.

13.1 Käyttöhäiriöt...

Ongelma	Mahdollinen syy	Korjaustoimenpide
Et saa laitetta käynnistymään.	Laitetta ei ole kytketty verkkovirtaan tai se on kytketty väärin.	Tarkista, onko laite kytketty oikein verkkovirtaan.
	Sulake on palanut.	Varmista, että vian syy on sulakkeessa. Jos sulake palaa jatkuvasti, käänny sähköalan ammattilaisen puoleen.
Keittotaso ei mene päälle eikä sitä voida käyttää.	Sulake on palanut.	Kytke keittotaso uudelleen toimintaan ja aseta tehotaaso 10 sekunnin kuluessa.
Jälkilämmön merkivalo ei syty.	Alue ei ole kuuma, koska se toimi vain vähän aikaa.	Jos aluetta käytettiin riittävän pitkään sen kuumenemiseksi, ota yhteyttä valtuutettuun huoltoliikkeeseen.
Uuni ei kuumene.	Uuni on kytketty pois toiminnasta:	Kytke uuni toimintaan.
	Tarvittavia asetuksia ei ole tehty.	Varmista asetusten oikeellisuus.
Lamppu ei toimi.	Lamppu on viallinen.	Vaihda lamppu.
Höyry ja tiivistynyt kosteus laskeutuvat ruoan pinnalle ja uunin sisätilaan.	Olet jättänyt ruoan uuniin liian pitkäksi ajaksi.	Älä jätä astioita uuniin yli 15 - 20 minuutiksi kypsennyksen päättymisen jälkeen.
Ruokien kypsyminen kestää liian kauan tai ne kypsyvät liian nopeasti.	Lämpötila on liian alhainen tai liian korkea.	Säädä lämpötilaa tarvittaessa. Noudata käyttöohjetta.

13.2 Huoltotiedot

Jos et itse löydä ratkaisua ongelmaasi, ota yhteys jälleenmyyjään tai valtuutettuun huoltopalveluun.

Huoltoliikkeen tarvitsemat perustiedot löydät laitteen arvokilvestä. Arvokilpi löytyy laitteen sisätilan etukehyksestä. Älä poista arvokilpeä laitteen sisätilasta.

Suosittelemme, että kirjoita tiedot tähän:	
Malli (Mod.):
Tuotenumero (PNC)
Sarjanumero (S.N.)

14. ENERGIATEHOKKUUS

14.1 Keittolevyn tuotetiedot asetuksen EU 66/2014

Mallin tunniste	LKR54000NW LKR54000NX	
Keittotason tyyppi	Keittotaso erilleen asennettavan liedon sisällä	
Keittoalueiden lukumäärä	4	
Kuumennusteknologia	Säteilevä lämmitin	
Ympyränmuotoisten keittoalueiden halkaisija (Ø)	Vasen takana	14,0 cm
	Oikea takana	18,0 cm
	Oikea edessä	14,0 cm
	Vasen edessä	18,0 cm
Keittoalueen energiankulutus (EC electric cooking)	Vasen takana	180,3 Wh/kg
	Oikea takana	179,4 Wh/kg
	Oikea edessä	180,3 Wh/kg
	Vasen edessä	179,4 Wh/kg
Energiankulutus, keittotaso (EC electric hob)	179,9 Wh/kg	

IEC/EN 60350-2 - Ruoanlaittoon tarkoitettut sähkötoimiset kodinkoneet – Osa 2: Keittotasot - Suorituskyvyn mittaustavat.

14.2 keittotaso - Energiaa säästävä

Voit säästää energiaa päivittäisessä ruoanlaitossa noudattamalla alla olevia ohjeita.

- Kun kuumennat vettä, käytä vain tarvitsemasi määrä.
- Mikäli mahdollista, peitä keittoastia aina kannella.
- Aseta keittoastia keittoalueelle ennen keittoalueen kytkemistä toimintaan.

- Keittoastian pohjan halkaisijan tulee olla sama kuin keittoalueen halkaisija.
- Käytä pienempää keittoastiaa pienemmillä keittoalueilla.
- Aseta keittoastia suoraan keittoalueen keskelle.
- Käytä jälkilämpöä ruoan pitämiseksi lämpimänä tai pakastetun ruoan sulattamiseksi.

14.3 Uunien tuotetiedot ja tuotteen tietolomake

Toimittajan nimi	Electrolux
Mallin tunniste	LKR54000NW 943005556 LKR54000NX 943005557
Energiatehokkuusluokka	94,9
Energiatehokkuusluokka	A

Energiankulutus normaalikäytössä Ylä- ja alalämpö -toiminnossa	0,84 kWh/kierros
Energiankulutus vakiokuormalla, tuuletintila	0,75 kWh/kierros
Pesien lukumäärä	1
Lämpölähde	Sähkö
Äänimer.voimak	57 litraa
Uunityyppi	Uuni erilleen asennettavan lie- den sisällä
Massa	LKR54000NW 49.0 kg
	LKR54000NX 50.0 kg

IEC/EN 60350-1 – Ruoanlaittoon tarkoitetut sähkötoimiset kodinkoneet – Osa 1: Mallit, uunit, höyryuunit ja grillit – Menetelmiä tehon mittaukseen.

14.4 Uuni – Energiansäästö



Laitteessa on joitakin toimintoja, joiden avulla voit säästää energiaa.

Varmista, että laitteen luukku on kiinni laitteen ollessa käynnissä. Älä avaa laitteen luukkuja liian usein kypsennyksen aikana. Pidä luukun tiiviste puhtaana ja varmista, että se on hyvin kiinni paikoillaan.

Käytä metallisia keittoastioita energiatehokkuuden parantamiseksi.

Jos vain mahdollista, älä esikuumenna laitetta ennen ruokien asettamista uuniin.

Minimoi paistojen väliset tauot, kun valmistat kerralla useampia ruokia.

Puhallintoiminnon käyttäminen ruoanlaiton yhteydessä

Jos mahdollista, käytä uunitoimintoja puhalltimella energian säästämiseksi.

Jäännöslämpö

Kun kypsennys kestää yli 30 minuuttia, laske laitteen lämpötila alimmalle asetukselle 3–10 minuuttia ennen kypsennysajan päättymistä. Jälkilämpö laitteen sisällä jatkaa ruoka-aineksien kypsennyksen.

Lämmitä muita ruokalajeja jälkilämpöä käyttäen.


Ruoan lämpimänä pitoon


Valitse alhaisin mahdollisin lämpötila-asetus, niin voit hyödyntää jälkilämmön ja säilyttää aterian lämpimänä.

Kosteapaisto

Tämä toiminto säästää energiaa ruoanlaiton aikana. Tutustu lisätietoihin luvussa Laite - "Päivittäinen käyttö", Laitetoiminnot.

15. YMPÄRISTÖNSUOJELU

Kierrätä materiaalit, jotka on merkitty merkillä . Kierrätä pakkaus laittamalla se asianmukaiseen kierrätysastiaan. Suojele ympäristöä ja ihmisten terveyttä kierrättämällä sähkö- ja

elektroniikkaromut. Älä hävitä merkillä .

merkittyjä kodinkoneita kotitalousjätteen mukana. Palauta tuote paikalliseen kierrätyskeskukseen tai ota yhteyttä paikalliseen viranomaiseen.

Electrolux Appliances AB - Contact Address: Al. Powstańców Śląskich 26, 30-570
Kraków, Poland

INNEHÅLL

1. SÄKERHETSINFORMATION.....	29
2. SÄKERHETSINSTRUKTIONER.....	31
3. INSTALLATION.....	34
4. PRODUKTBESKRIVNING.....	36
5. FÖRE FÖRSTA ANVÄNDNING.....	37
6. HÅLL – DAGLIG ANVÄNDNING.....	37
7. HÅLL - RÅD OCH TIPS.....	38
8. HÅLL – UNDERHÅLL OCH RENGÖRING.....	40
9. UGN – DAGLIG ANVÄNDNING	40
10. UGN - ANVÄNDNING AV TILLBEHÖR.....	41
11. UGN – RÅD OCH TIPS.....	42
12. UGN – UNDERHÅLL OCH RENGÖRING.....	46
13. FELSÖKNING.....	49
14. ENERGIEFFEKTIVITET.....	50
15. MILJÖSKYDD.....	51

VI TÄNKER PÅ DIG

Tack för att du har köpt en Electrolux-produkt. Du har valt en produkt som kommer med årtionden av yrkeserfarenhet och innovation. Den är genialisk och elegant, och den har utformats med dig i åtanke. När du än använder den kan du känna dig trygg med att veta att du får fantastiska resultat varje gång. Välkommen till Electrolux.

Besök vår webbplats för att:



få tips om användning, broschyrer, felsökning, service- och reparationsinformation:

www.electrolux.com/support



registrera din produkt för bättre service:

www.registerelectrolux.com



köpa tillbehör, förbrukningsvaror och originalreservdelar till din produkt:


www.electrolux.com/shop

KUNDTJÄNST OCH SERVICE

Använd alltid originalreservdelar.

Ha följande uppgifter till hands när du kontaktar vår auktoriserade serviceverkstad: Modell, artikelnummer, serienummer.

Informationen står på märkplåten.

 Varning/Försiktighet – Säkerhetsinformation

 Allmän information och tips

 Miljöinformation

Med reservation för ändringar.

1. ⚠ SÄKERHETSINFORMATION

Läs noga de bifogade instruktionerna före installation och användning av produkten. Tillverkaren är inte ansvarig för eventuella personskador eller andra skador som uppkommit som ett resultat av felaktig installation eller användning. Förvara alltid bruksanvisningen på en säker och tillgänglig plats för framtida bruk.

1.1 Säkerhet för barn och personer med funktionsnedsättning

- Denna produkt kan användas av barn från 8 års ålder och uppåt, och av personer med nedsatt fysisk, sensorisk eller mental förmåga, samt personer med bristande erfarenhet och kunskap om de övervakas eller instrueras om hur produkten används på ett säkert sätt och förstår de risker som är förknippade med användningen. Barn under 8 år eller personer med mycket omfattande och komplexa funktionsnedsättningar ska inte vistas i närheten av produkten utan ständig uppsikt.
- Barn ska övervakas så att de inte leker med maskinen.
- Håll allt förpackningsmaterial utom räckhåll för barn och kassera det på lämpligt sätt.
- VARNING! Ugnen och åtkomliga delar blir mycket varma under användning. Håll barn och husdjur borta från produkten när den används och när den svalnar.
- Barn får inte utföra rengöring och underhåll av produkten utan uppsikt.

1.2 Allmän säkerhet

- Denna produkt är endast avsedd för matlagning.
- Denna produkt är avsedd för enskilt hushållsbruk inomhus.
- Produkten kan användas i kontor, hotellrum, gårdsgästhus och liknande boenden där sådan

användning inte innebär att genomsnittlig hushållsförbrukning överskrids.

- Installation av denna produkt och byte av kabeln får endast utföras av behörig person.
- Den här produkten måste anslutas till elnätet med kabeltyp H05VV-F för att kunna stå emot temperaturen från den bakre panelen.
- Produkten är avsedd att användas på en höjd på upp till 2000 meter över havet.
- Produkten är inte avsedd att användas på fartyg, båtar eller dylikt.
- För att undvika överhettning får produkten inte installeras bakom en dekorativ lucka.
- Installera inte produkten på en plattform.
- Produkten är inte avsedd för användning med en extern timer eller ett separat fjärrkontrollsystem.
- **WARNING!** Oövervakad matlagning på en häll med fett eller olja kan vara farligt och kan leda till brand.
- En brand vid matlagning ska inte släckas med vatten. Stäng av produkten och täck över lågorna med t.ex. brandfilt eller ett lock.
- **FÖRSIKTIGHET:** Tillagningsprocessen måste övervakas. En kort tillagningsprocess måste övervakas kontinuerligt.
- **WARNING!** Brandfara: Förvara inte matvaror på tillagningsytorna.
- Använd inte ångrengöringsmedel för att rengöra produkten.
- Använd inte skarpa rengöringsmedel med slipeffekt eller vassa metallskrapor för att rengöra glasluckan eller hällens gångjärnsförsedda lock eftersom dessa kan repa ytan, vilket i sin tur kan leda till att glaset spricker.
- Metallföremål som knivar, gafflar, skedar och lock bör inte placeras på hällens yta eftersom de kan bli heta.
- Om keramik-/glasytan är sprucken ska produkten stängas av nätsladden dras ur. Om produkten är ansluten till elnätet direkt med kopplingsboxen ska

säkringen tas bort för att koppla från produkten från strömförsörjningen. I båda fallen ska du kontakta vårt auktoriserade servicecenter.

- **WARNING!** Ugnen och åtkomliga delar blir mycket varma under användning. Var försiktig så att du inte vidrör värmeelementen.
- Använd alltid ugnsvantar vid iläggning eller urtagning av tillbehör eller ugniformar.
- Koppla från strömtillförseln före underhåll.
- **WARNING!** Kontrollera att produkten är avstängd innan du byter lampa för att undvika risk för elektriska stötar.
- Om nätsladden är skadad måste den bytas av tillverkaren, tillverkarens auktoriserade servicecenter eller personer med motsvarande utbildning, för att undvika fara.
- Var försiktig när du rör vid förvaringslådan. Ugnen blir het.
- För att ta bort en ugnssteg drar du först ut stegen framtill och sedan den bakre delen från sidoväggen. Sätt tillbaka ugnsstegar i omvänd ordning.
- **WARNING!** Använd endast hållskydd som designats av tillverkaren av produkten eller som anges som lämpliga av tillverkaren i bruksanvisningen, eller hållskydd som medföljer produkten. Olyckor kan inträffa om fel skydd används.

2. SÄKERHETSINSTRUKTIONER

2.1 Installation



WARNING!

Endast en behörig person får installera den här produkten.

- Avlägsna allt förpackningsmaterial.
- Installera eller använd inte en skadad produkt.
- Följ installationsinstruktionerna som följer med produkten.
- Var alltid försiktig när produkten rör sig eftersom den är tung. Använd alltid skyddshandskar och täkta skor.
- Dra aldrig produkten i handtaget.
- Köksskåpet och inbyggnaden måste ha passande mått.
- Minsta avstånd till andra produkter ska beaktas.
- Installera produkten på en säker och lämplig plats som uppfyller installationskraven.
- Delar av produkten är strömförande. Stäng produkten med skåpluckan för att undvika att vidröra farliga delar.
- Produktens sidor måste gränsa till produkter eller enheter med samma höjd.

- Installera inte produkten nära en dörr eller under ett fönster. Detta förhindrar att heta kokkäril faller ned från produkten när dörren eller fönstret är öppet.
- Se till att montera ett stöd för att förhindra att produkten tippar. Se kapitlet Montering.

2.2 Elektrisk anslutning



WARNING!

Risk för brand och elektriska stötar.

- Alla elektriska anslutningar ska utföras av en kvalificerad elektriker.
- Produkten måste jordas.
- Se till att de parametrarna på märkskylten överensstämmer med elnätets elektricitet.
- Använd alltid ett korrekt installerat, stötsäkert och jordat eluttag.
- Använd inte grenuttag eller förlängningsladdar.
- Låt inte nätkablar komma i kontakt med eller komma nära produktens lucka eller nichen nedanför produkten, speciellt inte när den är igång eller om luckan är het.
- Stötskyddet för strömförande och isolerade delar måste fästas på ett sådant sätt att det inte kan tas bort utan verktyg.
- Anslut stickkontakten till eluttaget först vid slutet av installationen. Kontrollera att stickkontakten är åtkomlig efter installationen.
- Anslut inte stickkontakten om vägguttaget sitter löst.
- Dra inte i anslutningsladdan för att koppla bort produkten från eluttaget. Ta alltid tag i stickkontakten.
- Använd endast rätt isoleringsenheter: strömbrytare, säkringar (säkringar av skruvtyp tas ur hållaren), jordfelsbrytare och kontaktorer.
- Den elektriska installationen måste ha en isolationsenhet så att du kan koppla från produkten från nätet vid alla poler. Kontaktöppningen på isolationsenheten måste vara minst 3 mm bred.
- Stäng produktens lucka helt innan du ansluter kontakten till eluttaget.

2.3 Användning



WARNING!

Risk för personskador och brännskador.
Risk för elstötar.

- Ändra inte produktens specifikationer.
- Kontrollera att ventilationsöppningarna inte är blockerade.
- Låt inte produkten stå utan uppsikt under användning.
- Stäng av produkten efter varje användningstillfälle.
- Var försiktig när du öppnar produktens lucka medan produkten är påslagen. Varm luft kan strömma ut.
- Använd inte produkten med våta händer eller när den har kontakt med vatten.
- Använd inte produkten som arbets- eller avlastningsyta.



WARNING!

Risk för brand och explosion

- Fetter och olja kan avge brandfarliga ångor när de värms upp. Håll flammor eller uppvärmda föremål borta från fetter och oljor när du lagar mat med dem.
- Ångorna som frigörs i mycket het olja kan orsaka självantändning.
- Redan använd olja, som kan innehålla matrester, kan orsaka brand vid lägre temperatur jämfört med olja som används för första gången.
- Placera inte brandfarliga produkter eller föremål som är våta med brandfarliga produkter i, i närheten av eller på produkten.
- Låt inte gnistor eller öppna lågor komma i kontakt med produkten när du öppnar luckan.
- Öppna luckan försiktigt. Användning av ingredienser med alkohol kan orsaka blandning av alkohol och luft.



WARNING!

Risk för skador på produkten föreligger.

- För att förhindra skador eller missfärgning på emaljen:

- placera inte eldfasta formar eller andra föremål direkt på ugnsbotten.
- lägg inte aluminiumfolie direkt på ugnsbotten.
- håll inte vatten direkt i den heta produkten.
- Låt inte fuktiga maträtter eller matvaror stå kvar i produkten när tillagningen är klar.
- var försiktig när du tar bort eller installerar tillbehören.
- Missfärgning av emaljen eller den rostfria ytan påverkar inte produktens funktion.
- Använd en djup form för mjuka kakor. Fruktjuice kan orsaka fläckar som inte går att ta bort.
- Låt inte heta kokkärn stå på kontrollpanelen.
- Låt inte kokkärn torrkoka.
- Var försiktig så att inte föremål eller kokkärn faller på produkten. Ytan kan skadas.
- Aktivera inte kokzonerna med tomma kokkärn eller utan kokkärn.
- Kokkärn av gjutjärn, aluminium eller med skadad botten kan orsaka repor. Lyft alltid sådana föremål när de flyttas på kokhällen.

2.4 Skötsel och rengöring



WARNING!

Det finns risk för personskador, brand eller skador på produkten.

- Stäng av produkten före underhåll. Koppla bort produkten från eluttaget.
- Se till att produkten har svalnat. Det finns även risk för att glaspanelerna kan spricka.
- Byt omedelbart ut luckans glaspaneler om de är skadade. Kontakta auktoriserat servicecenter.
- Kvarblivet fett eller mat i produkten kan orsaka brand.
- Rengör produkten regelbundet för att förhindra att ytmaterialen försämrans.
- Rengör produkten med en fuktig, mjuk trasa. Använd bara milda rengöringsmedel. Använd inte

produkter med slipeffekt, skursvampar, lösningsmedel eller metallföremål.

- Om du använder en ugnssprej ska du följa säkerhetsanvisningarna på förpackningen.
- Rengör inte den katalytiska emaljen (om tillämpligt) med något slag av rengöringsmedel.

2.5 Invändig belysning



WARNING!

Risk för elektrisk stöt!

- När det gäller lampan/lamporna i denna produkt och reservlampor som säljs separat: Dessa lampor är avsedda att tåla extrema fysiska förhållanden i hushållsapparater, såsom temperatur, vibration, fuktighet eller är avsedda att signalera information om produktens driftsstatus. De är inte avsedda att användas i andra produkter eller som rumsbelysning i hemmet.
- Denna produkt innehåller en ljuskälla med energieffektivitetsklass G.
- Använd bara lampor med samma specifikationer.

2.6 Service

- Kontakta ett auktoriserat servicecenter för reparation av produkten.
- Använd endast originalreservdelar.

2.7 Avyttring



WARNING!

Risk för kvävning eller skador.

- Kontakta kommunen för information om hur produkten ska kasseras.
- Koppla loss produkten från eluttaget.
- Klipp av elkabeln nära produkten och kassera den.
- Ta bort luckspärren för att förhindra att barn eller husdjur blir instängda i maskinen.

3. INSTALLATION



VARNING!

Se Säkerhetsavsnitten.

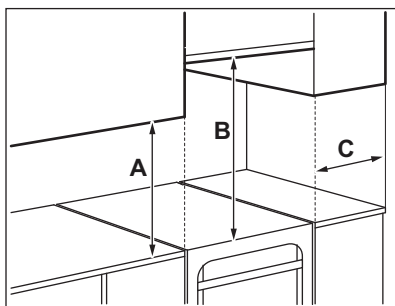
3.1 Produktens placering



Installera inte spisen nära diskhon eller i närheten av ett skåp med diskho. Fukt/vattendroppar kan komma in mellan sidopanelen och skåpet och kan med tiden skada färgen på sidopanelen.

Du kan placera din fristående produkt med skåp på ena eller båda sidorna eller i ett hörn.

Se tabellen för minsta avstånd för placering.



Minsta avstånd

Dimension	mm
A	400
B	650
C	150

3.2 Tekniska data

Märkspänning	230 V
Frekvens	50 - 60 Hz
Produktklass	1

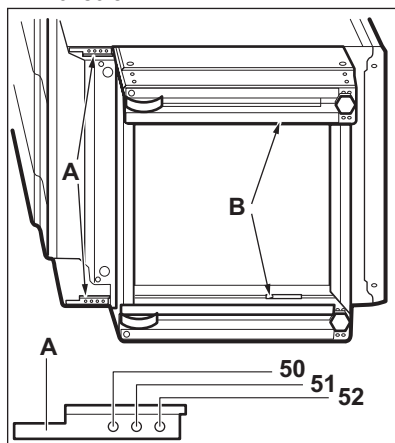
Dimension	mm
Höjd	858 - 923

Dimension	mm
Bredd	500
Djup	600

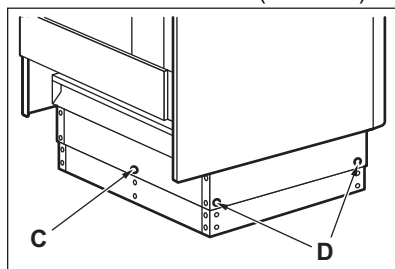
3.3 Ändring av spisens höjd och djup

Spisen är vid leverans 897 mm hög och 500 mm djup.

1. Lägg spisen på sidan.
2. Ändra sockelns djup genom att lossa skruv A och lossa skruvarna B på konsolen.

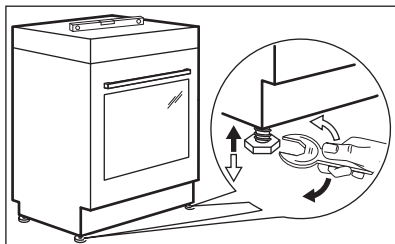


3. Ställ in önskat djup.
4. Skruva i skruvarna A och B.
5. För ändring av höjden, lossa skruv C (1 skruv) i mitten baktill på sockeln och sidoskruvarna D (4 skruvar).



6. Tryck in sockeln till önskad höjdställning: 923, 898 eller 858 mm.
7. Skruva i skruvarna C och D.

3.4 Höjdjustering av produkten



Använd de små fötterna på produktens undersida för att ställa in samma nivå på spisens ovansida som övriga ytor.

3.5 Tippskydd

Ställ in rätt höjd och utrymme för produkten innan du sätter dit tippskyddet.



FÖRSIKTIGHET!

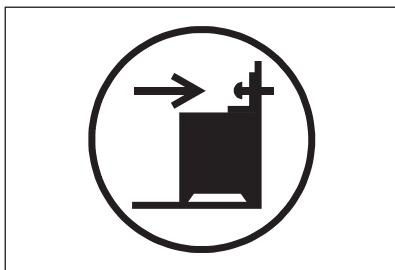
Var noga med att montera tippskyddet i rätt höjd.



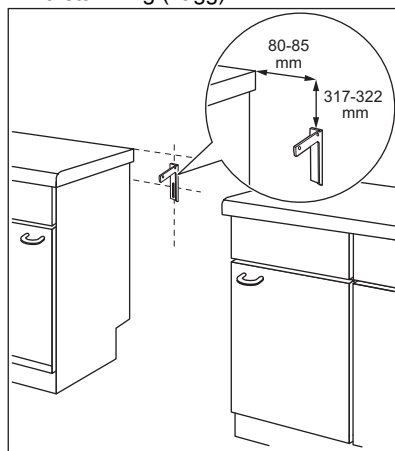
Se till att ytan bakom produkten är jämn.

Du måste installera tippskyddet. Om du inte installerar den kan produkten tippa.

Din produkt har symbolen som visas på bilden (i förekommande fall) för att påminna dig om att montera tippskyddet.



1. Installera tippskyddet 317 - 322 mm nedanför produktens ovansida, och med 80–85 mm avstånd från produktens sida till det runda hålet på konsolen. Skruva fast den i det fasta materialet eller använd lämplig förstärkning (vägg).



2. Du hittar hålet till vänster på produktens baksida. Lyft produktens framsida och placera den i mitten av utrymmet mellan skåpen. Om utrymmet mellan bänkskåpen är större än produktens bredd måste du justera sidoavståndet till mitten av produkten.



Om du ändrar spisens mått måste du justera tippskyddet korrekt.



FÖRSIKTIGHET!

Om utrymmet mellan bänkskåpen är större än produktens bredd måste du justera sidoavståndet till mitten av produkten.

3.6 Elektrisk installation



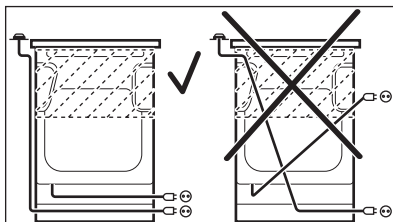
WARNING!

Tillverkaren kan inte hållas ansvarig om säkerhetsföreskrifterna i kapitlen för Säkerhet inte följs.

Denna produkt levereras med en huvudkabel men utan huvudkontakt.

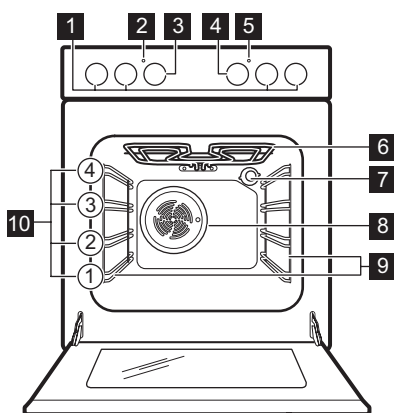


WARNING!
Nätkabeln får inte vidröra
den del av produkten som är
skuggad på bilden.



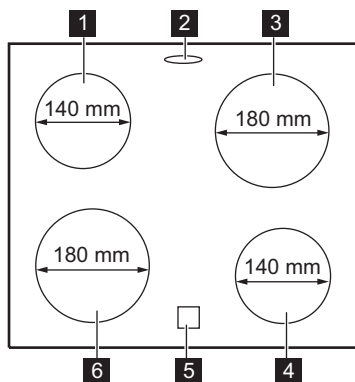
4. PRODUKTBESKRIVNING

4.1 Allmän översikt



- 1 Vred för hällen
- 2 Temperaturindikator/symbol
- 3 Temperaturvred
- 4 Vred för ugnsfunktionerna
- 5 Lampa/symbol/indikator för hällen
- 6 Värmeelement
- 7 Lampa
- 8 Fläkt
- 9 Ugnssteg, löstagbar
- 10 Ugnsnivåer

4.2 Hällens layout



- 1 Kokzon 1 200 W
- 2 Ångutlopp - antal och placering beror på modell
- 3 Kokzon 1 800 W
- 4 Kokzon 1 200 W
- 5 Restvärmeindikator
- 6 Kokzon 1 800 W

4.3 Tillbehör

- **Galler**

- För kokkär, kakformar, stekar.
- **Bakplåt**
För kakor och småkakor.

- **Grill- / stekpanna**
För bakning, stekning eller som uppsamlingsfat.
- **Teleskopskenor (tillval)**
För galler och plåtar. De kan beställas separat.
- **Förvaringslåda**

Förvaringslådan finns under ugnsutrymmet.

- **Kondensbehållare**
För att samla upp kondens som bildats när ugnen varit igång.

5. FÖRE FÖRSTA ANVÄNDNING



VARNING!
Se Säkerhetsavsnitten.

5.1 Första rengöring

Ta ut alla tillbehör och flyttbara ugnstegar ur ugnen.




Se avsnittet "Underhåll och rengöring".

Rengör ugnen och tillbehören innan du använder den första gången.

Sätt tillbaka tillbehören och de flyttbara ugnstegarna på sin ursprungliga plats.

5.2 Förvärmning

Sätt den tomma ugnen på förvärmning innan du använder den första gången.

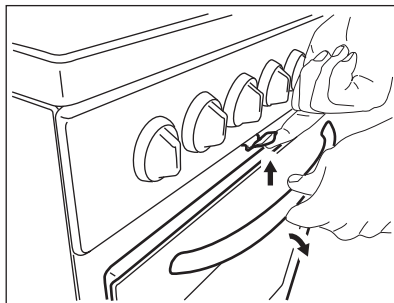
1. Ställ in funktionen . Ställ in högsta temperaturen.
2. Låt ugnen stå på i en timme.
3. Ställ in funktionen . Ställ in högsta temperaturen. Högsta temperaturen för den här funktionen är 210 °C.
4. Låt ugnen vara igång i 15 minuter.
5. Ställ in funktionen . Ställ in högsta temperaturen.
6. Låt ugnen vara igång i 15 minuter.
7. Stäng av ugnen och låt den svalna. Tillbehören kan bli varmare än normalt. Ugnen kan avge lukt och rök. Se till att ventilationen är tillräcklig i rummet.

5.3 Mekaniskt lucklås

Luckan kan inte öppnas av barn.

Öppna ugnsluckan:

1. Håll lucklåset intryckt.



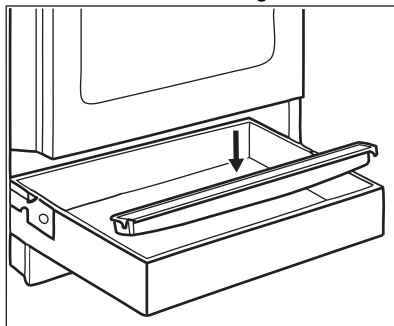
2. Öppna luckan.
Dra inte i lucklåset när du stänger ugnsluckan!



Avstängning av produkten inaktiverar inte det mekaniska lucklåset.

5.4 Montering av kondensbehållare

1. Placera kondensbehållaren på framsidan av förvaringslådan.



2. Töm kondensbehållaren efter tillagning.

6. HÅLL – DAGLIG ANVÄNDNING



VARNING!
Se Säkerhetsavsnitten.

6.1 Beskrivning av kokzonerna

Kokzonerna är försedda med termostat och fungerar intermittent (går av och på igen) beroende på den valda värmenivån.

6.2 Värmeinställning

Symboler	Funktion
0	Av-läge
<u> </u>	Varmhållning
1 - 9	Värmeinställningar



Använd restvärme för att minska energiförbrukningen. Stäng av kokzonen 5–10 minuter innan tillagningen är klar.

Vrid ratten för respektive kokzon till önskad värmeinställning. Hällens kontrollindikator tänds. Vrid ratten till avstängt läge för att slutföra tillagningen.

Om hällens kontrollindikator är släckt har alla kokzoner stängts av.

6.3 Använda den enkla kokzonen

För att använda en enkel kokzon, vrid på lämpligt vred till en av följande positioner: 1-9.



För värmelägena 1-3 är zonen röd i 2-3 sekunder och därefter stängs den av.



Zonen arbetar på sin maximala effektivnivå när du ställer in värmenivån på 8 eller 9.

6.4 Restvärmeindikator



WARNING!

Så länge indikatorn lyser finns det risk för brännskador från restvärme.

Indikatorn tänds när en kokzon är varm, men den fungerar inte om nätströmmen är urkopplad.

Indikatorn kan också visas:

- för de närliggande kokzonerna även om du inte använder dem,
- när heta kokkärl placeras på en kall kokzon,
- när hällen är avstängd men kokzonen fortfarande är varm.

Indikatorn försvinner när kokzonen har svalnat.

7. HÄLL - RÅD OCH TIPS



WARNING!

Se Säkerhetsavsnitten.

7.1 Kokkärl

Resultatet beror på kokkärlens material



Kokkärlens botten måste vara så tjock och plan som möjligt. Se till att kastrullens botten är ren och torr innan du sätter den på hällen.

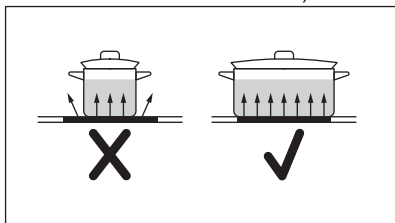


Använd inte kokkärl på keramikhällen med en botten med utstående kanter eller upphöjningar, t.ex. gjutjärnspannor. Dessa kan skrapa eller repa ytan permanent.



Kokkärl av emaljerat stål med aluminium- eller kopparbotten kan orsaka färgskiftning på glaskeramiken.

För att spara energi och se till att hällen fungerar korrekt måste kokkärlets botten ha en lämplig minimidiameter (minst samma som zonen diameter).



7.2 Exempel på matlagningstillämpningar



Uppgifterna i tabellen är endast riktvärden.

Värmeinställning	Använd för att:	Tid (min)	Tips
1 - 1	Se till att hålla tillagad mat varm.	vid behov	Placera ett lock på kokkärlet.
1 - 2	Hollandaisesås, smält: smör, choklad, gelatin.	5 - 25	Rör om då och då.
2	Solidifiera: fluffiga omeletter, ugnsstekta ägg.	10 - 40	Tillaga med locket på.
2 - 3	Småkoka ris och mjölkkrätter, värma färdiglagade rätter.	25 - 50	Minst dubbelt så mycket vätska som ris, rör om mjölk-baserade rätter under tillagningen.
3 - 4	Stuva grönsaker, fisk, kött.	20 - 45	Tillsätt några msk vatten. Kontrollera vattenmängden under processens gång.
4 - 5	Ångkoka potatis och andra grönsaker.	20 - 60	Täck botten av kastrullen med 1-2 cm vatten. Kontrollera vattennivån under processens gång. Ha locket kvar på kastrullen.
4 - 5	Tillaga större mängder mat, grytor och soppor.	60 - 150	Upp till 3 l vätska plus ingredienser.
6 - 7	Mild stekning: schnitzel, cordon bleu-kalkkött, kotletter, risbiffar, korv, lever, roux, ägg, pannkakor, munkar.	vid behov	Vänd om när det behövs.
7 - 8	Grovstekt, riven potatisgräng, ryggbiffar, biffar.	5 - 15	Vänd om när det behövs.
9	Koka vatten, tillaga pasta, bryna kött (goulash, grytstek), fritera pommes frites.		

8. HÄLL – UNDERHÅLL OCH RENGÖRING



WARNING!
Se Säkerhetsavsnitten.

8.1 Allmän information

- Rengör hällen efter varje användningstillfälle.
- Använd alltid kokkärl med ren botten.
- Repor eller mörka fläckar på ytan påverkar inte hällens funktion.
- Rengör hällens yta med lämpligt rengöringsmedel.
- Använd en speciell skrapa för glaset.

8.2 Rengöring av hällen

- **Ta omedelbart bort:** smält plast, plastfolie, socker och mat som

innehåller socker, annars kan dessa orsaka skador på hällen. Var försiktig och undvik brännskador. Sätt specialskrapan snett mot glasytan och för bladet över ytan.

- **Ta bort när hällen svalnat tillräckligt:** kalkringar, vattenringar, fettstänk, glänsande metalliska missfärgningar. Rengör hällen med en fuktig duk och icke slipande rengöringsmedel. Efter rengöring, torka hällen med en mjuk trasa.
- **Ta bort missfärgning på blank metall:** använd en blandning av bakpulver och citronjuice eller vinäger.

9. UGN – DAGLIG ANVÄNDNING



WARNING!
Se Säkerhetsavsnitten.

9.1 Sätta på och stänga av ugnen

1. Vrid vredet för ugnsfunktioner för att välja en ugnsfunktion.
2. Vrid temperaturvredet för att välja temperatur.



Lampan tänds när ugnen är igång.





3. Ställ vreden för ugnsfunktioner och temperaturen i Off-läget (Av) för att stänga av ugnen.

9.2 Säkerhetstermostat

Om ugnen inte fungerar som den ska eller om det finns felaktiga komponenter, kan en farlig överhettning uppstå. För att förhindra detta har ugnen en säkerhetstermostat som stänger av strömtillförseln. Ugnen sätts på igen automatiskt när temperaturen sjunker.

9.3 Ugnsfunktioner

Sym-bol	Ugnsfunktioner	Användning
0	Av-läge	Ugnen är avstängd.
	Ugnsbelysning	För att tända lampan utan att använda en tillagningsfunktion.
	Traditionell tillagning (med över- och under-värme)	Bakning och stekning på en ugnsnivå.

Symbol	Ugnsfunktioner	Användning
	Snabbgrillning	För att grilla tunna matvaror i stora mängder och rosta bröd.
	Baka med ånga	Denna funktion användes för att uppfylla kraven för energieffektivitet och ekodesign (enligt EU 65/2014 och EU 66/2014). Tester enligt: IEC/EN 60350-1 . Ugnsluckan ska hållas stängd under tillagningen så att funktionen inte avbryts och att ugnen fungerar med högsta möjliga energieffektivitet. När du använder den här funktionen kan temperaturen i ugnen skilja sig från inställd temperatur. Värmeeffekten kan minska. För allmänna energibesparingsanvisningar, se kapitlet "Energieffektivitet", Energibesparing. Denna funktion är för att spara energi under tillagningen. För tillagningsinstruktioner, se kapitlet "Råd och Tips", Baka med ånga.
	Konvektion	Tillagning av flera olika rätter samtidigt. Tillagning av hemgjord frukt i sockerlag eller torkning av svamp eller frukt.
	Tillagning med låg temperatur	Tillagning av möra, saftiga stekar.

10. UGN - ANVÄNDNING AV TILLBEHÖR



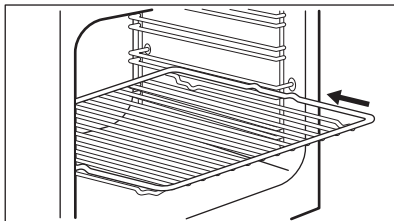
VARNING!
Se Säkerhetsavsnitten.



Tryck inte in bakplåten hela vägen till ugnens bakre vägg. Detta förhindrar värmen från att cirkulera runt plåten. Maten kan bli bränd, särskilt på plåtens bakre del.

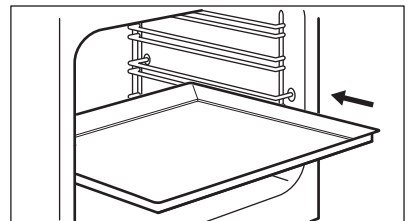
10.1 Sätta in tillbehör

Galler:



Sätt gallret mellan stegparen på önskad nivå.

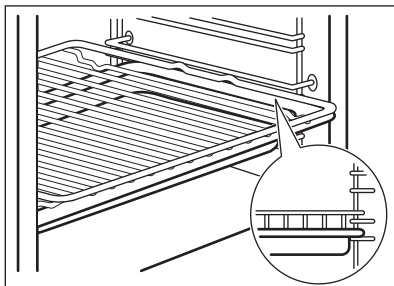
Plåt:



Sätt in bakplåten eller långpannan mellan stegparet på ugnsstegen. Kontrollera att det inte vidrör ugnens bakre vägg.

Galler och långpanna tillsammans:

För in långpannan mellan skenorna på hyllstöden och ugnsgallret på skenorna ovan.



11. UGN – RÅD OCH TIPS



VARNING!

Se Säkerhetsavsnitten.



Temperaturerna och gräddningstiderna i tabellerna är endast riktvärden. De beror på recepten samt på ingrediensernas kvalitet och mängd.

11.1 Allmän information

Produkten har fyra hyllpositioner. Räkna hyllnivåerna nedifrån.

Produkten har ett specialsystem som gör att luften cirkulerar och återanvänder ångan. Med det här systemet kan man tillaga i ånga, vilket gör att maten saftig inuti och krispig på utsidan. Det gör att tillagningstiden och energiåtgången minskar till ett minimum.

Fukt kan kondensera i produkten eller på ugnsluckans glas. Det är helt normalt. Stå inte för nära produkten när luckan öppnas under tillagning. För att minska kondensen kan man låta produkten vara igång i 10 minuter före tillagning.

Ta bort fukten efter varje användning.

Sätt ingenting direkt på produktens botten och lägg heller inget aluminiumfolie på några tillbehör i produkten under tillagning. Detta kan påverka bakningsresultatet och skada emaljen.

11.2 Gräddning

För första gräddningen, använd den lägre temperaturen.

Du kan förlänga gräddningstiden med 10–15 minuter om du bakar på mer än en nivå.

Bakverk vid olika nivåer blir inte alltid lika bruna. Du behöver inte ändra ugnstemperaturen om de blir olika bruna. Detta jämnar ut sig under bakningen.

Plåtarna i ugnen kan vrida sig under bakning. När plåtarna kallnar igen återtar de sin normala form.

11.3 Baka kakor

Öppna inte ugnsluckan förrän 3/4 av den inställda tillagningstiden har gått.

Om du använder två bakplåtar samtidigt, se till att det finns en ledig falsnivå mellan dem.

11.4 Tillagning av kött och fisk

Använd en djup form för mat med fett i för att förhindra stänk som inte går att ta bort.

Låt köttet stå i ca 15 minuter innan du skär i det så att köttsaften inte sipprar ut.

För att förhindra att det blir för mycket matos under tillagning kan man hålla lite vatten i den djupa formen. För att förhindra rökkondens, tillsätt lite vatten varje gång det tar slut.

11.5 Tillagningstider

Tillagningstiderna beror på vilken typ av mat som ska tillagas samt dess konsistens och volym.

I början rekommenderar vi att man övervakafar maten under tillagningen.

Hitta de bästa inställningarna (värme, tillagningstid, etc.) för dina kokkärl, recept och volymer när du använder produkten.

11.6 Traditionell tillagning (med över- och undervärme)

Livsmedel	Mängd (g)	Temperatur (°C)	Tid (min)	Hyllpla-cering	Tillbehör
Kakbotten ¹⁾	1 000	160–170	30–35	2	Bakplåt
Jästkaka med äpple	2 000	170–190	40–50	3	Bakplåt
Långpanna	1 500	160–170	45–55 ²⁾	2	Bakplåt
Hel kyckling	1 350	200–220	60–70	2	Galler
				1	Bakplåt
Halv kyckling	1 300	190–210	35 + 30	3	Galler
				1	Bakplåt
Fläskkotlett	600	190–210	30–35	3	Galler
				1	Bakplåt
Pudding ¹⁾	800	230–250	10–15	2	Bakplåt
Fylld jästkaka ¹⁾	1 200	170–180	25–35	2	Bakplåt
Pizza	1 000	200–220	25–35	2	Bakplåt
Cheesecake	2 600	170–190	60–70	2	Bakplåt
Schweizisk äp-pelkaka ¹⁾	1 900	200–220	30–40	1	Bakplåt
Fylld jästkaka ¹⁾	2 400	170–180	55–65 ³⁾	2	Bakplåt
Quiche Lorraine ¹⁾	1 000	220–230	40–50	1	1 rund bricka (diameter 26 cm)
Bondbröd ⁴⁾	750 + 750	180–200	60–70	1	2 lätta formar (längd: 20 cm)
Rumänsk sockerkaka ¹⁾	600 + 600	160–170	40–50	2	2 lätta formar (längd: 25 cm) på samma hyll-position

Livsmedel	Mängd (g)	Temperatur (°C)	Tid (min)	Hyllplacering	Tillbehör
Rumänsk sockerkaka - traditionell	600 + 600	160–170	30–40	2	2 lätta formar (längd: 25 cm) på samma hyllposition
Jästbullar ¹⁾	800	200–210	10–15	2	Bakplåt
Rulltårta ¹⁾	500	150–170	15–20	1	Bakplåt
Maräng	400	100–120	40–50	2	Bakplåt
Smulpoj ¹⁾	1 500	180–190	25–35	3	Bakplåt
Butterkaka ¹⁾	600	180–200	20–25	2	Bakplåt

1) Förvärm ugnen i 10 minuter

2) När ugnen har stängts av ska kakan stå kvar i ugnen i 7 minuter.

3) När ugnen har stängts av ska kakan stå kvar i ugnen i 10 minuter.

4) Ställ in temperaturen på 250 °C och förvärm ugnen i 10 minuter.

11.7 Baka med ånga

Livsmedel	Temperatur (°C)	Tid (min)	Ugnsnivå	Tillbehör
Bröd och pizza				
Bullar	190	25 - 30	2	bakplåt eller grill-/långpanna
Franskbullar	200	40 - 45	2	bakplåt eller grill-/långpanna
Fryst pizza 350 g	190	25 - 35	2	galler
Kakor på en bakplåt				
Rulltårta	180	20 - 30	2	bakplåt eller grill-/långpanna
Brownie	180	35 - 45	2	bakplåt eller grill-/långpanna
Kakor i burk				
Sufflé	210	35 - 45	2	sex keramiska ramekiner på galler
Sockerkaksbotten	180	25 - 35	2	flan-form på galler
Sockerkaka	150	35 - 45	2	kakburk på galler
Fisk				
Fisk i påsar 300 g	180	25 - 35	2	bakplåt eller grill-/långpanna
Hel fisk, 200 g	180	25 - 35	2	bakplåt eller grill-/långpanna

Livsmedel	Temperatur (°C)	Tid (min)	Ugnsnivå	Tillbehör
Fiskfilé, 300 g	180	30 - 40	2	pizzaform på galler
Kött				
Kött i påse 250 g	200	35 - 45	2	bakplåt eller grill-/långpanna
Köttspett 500 g	200	30 - 40	2	bakplåt eller grill-/långpanna
Små bakade godsaker				
Cookies	170	25 - 35	2	bakplåt eller grill-/långpanna
Macroner	170	40 - 50	2	bakplåt eller grill-/långpanna
Muffins	180	30 - 40	2	bakplåt eller grill-/långpanna
Crackers	160	25 - 35	2	bakplåt eller grill-/långpanna
Mördegskakor	140	25 - 35	2	bakplåt eller grill-/långpanna
Tarteletter	170	20 - 30	2	bakplåt eller grill-/långpanna
Vegetarian				
Blandade grönsaker i påse 400 g	200	20 - 30	2	bakplåt eller grill-/långpanna
Omelett	200	30 - 40	2	pizzaform på galler
Grönsaker på plåt 700 g	190	25 - 35	2	bakplåt eller grill-/långpanna

11.8 Snabbgrillning

Livsmedel	Mängd (g)	Temperatur (°C)	Tid (min)	Ugnsnivå	Tillbehör
Biffar 1)	1000	250	15 + 15	3	galler
				1	bakplåt
Halv kyckling	1200	230	30 + 30	2	galler
				1	bakplåt
Fläskkotlett	500	230	25 + 25	3	galler
				1	bakplåt

1) Förvärm ugnen i 10 minuter.

11.9 Information för provningsinstitut

Livsmedel	Funktion	Temperatur (°C)	Tillbehör	Ugnsnivå	Tid (min)
Småkakor, 16 st/plåt	Traditionell tillagning (med över- och undervärme)	160	bakplåt	3	20 - 30
Äppelpaj (2 formar Ø20 cm, diagonalt placerade)	Traditionell tillagning (med över- och undervärme)	190	Galler	1	65 - 75
Sockerkaka utan fett	Traditionell tillagning (med över- och undervärme)	180	Galler	2	20 - 30
Småbröd / mördegskakor	Traditionell tillagning (med över- och undervärme)	140	bakplåt	3	15 - 30
Rostat bröd	Snabbgrillning	250	Galler	3	5 - 10

12. UGN – UNDERHÅLL OCH RENGÖRING



VARNING!
Se Säkerhetsavsnitten.

12.1 Rengöring

Rengör ugnens framsida med en mjuk trasa med varmt vatten och ett mildt rengöringsmedel.

Använd ett särskilt rengöringsmedel för att rengöra metallytor.

Rengör ugnen invändigt efter varje användningstillfälle. Fettansamling eller andra matrester kan leda till eldsvåda. Risken är högre för grillpannan.

Rengör alla tillbehör efter varje användningstillfälle och låt dem torka. Använd en mjuk trasa med varmt vatten och ett rengöringsmedel. Diska inte tillbehören i diskmaskin.

Ta bort envisa fläckar med speciell ugnrensning.

Använd inte rengöringsmedel med slipeffekt eller vassa föremål när du rengör SuperClean-tillbehören och .

12.2 Ugnar i rostfritt stål eller aluminium

Rengör ugnsluckan endast med en fuktig trasa eller svamp. Torka med en mjuk trasa.

Använd aldrig stålull, syror eller produkter med slipeffekt för rengöring eftersom de kan skada ugnens ytor. Rengör ugnens kontrollpanel med samma försiktighet.

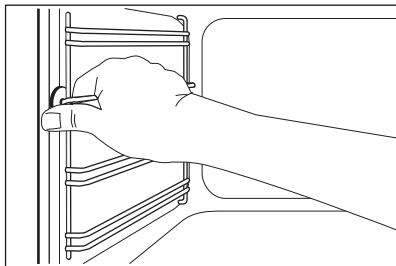
12.3 Ta bort ugnsstegarna

Vid rengöring av ugnen ska ugnsstegarna tas bort.

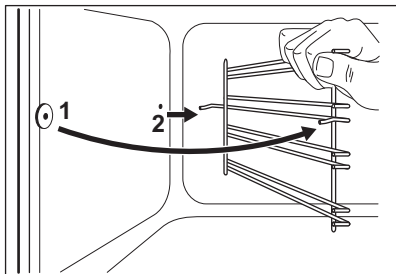


FÖRSIKTIGHET!
Var försiktig när du avlägsnar ugnsstegarna.

1. Dra först ut stegarnas främre del från sidoväggen.



2. Dra ut stegen baktill från ugnsidan och ta bort den.



Sätt tillbaka det du tagit bort i omvänd ordning.

12.4 Hur man avlägsnar grillen



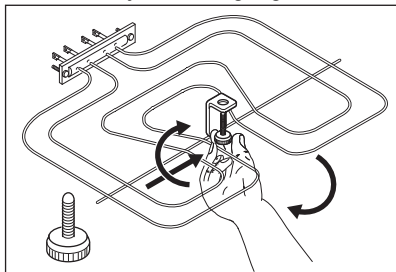
! VARNING!

Stäng av produkten innan du tar bort värmeelementet. Se till att ugnen är kall. Det finns risk för brännskador.

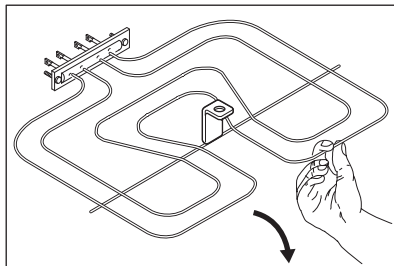
Ta bort ugnsstegarna.

Du kan ta bort värmeelementet för att lättare rengöra ugnstaket.

1. Ta bort skruven som håller fast värmeelementet. Använd en skruvmejsel första gången.



2. Dra försiktigt värmeelementet nedåt.



3. Rengör ugnstaket med en mjuk trasa och varmt vatten och ett rengöringsmedel. Låt torka.

Sätt tillbaka värmeelementet i omvänd ordning.

Sätt tillbaka ugnsstegen.



! VARNING!

Kontrollera att värmeelementet är korrekt installerat och inte faller ned.

12.5 Demontering och montering av luckglaset

Du kan ta bort luckglaset på insidan och rengöra dem. Antalet luckglas skiljer sig mellan olika modeller.



! VARNING!

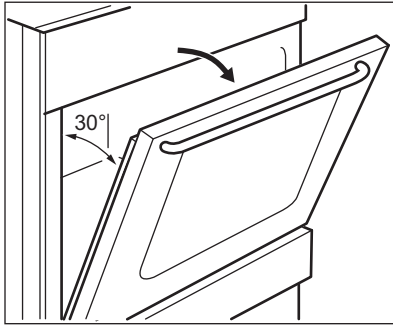
Låt ugnsluckan stå på glänt under rengöringsprocessen. När du öppnar den helt kan den oavsiktligen stängas och eventuellt orsaka skador.



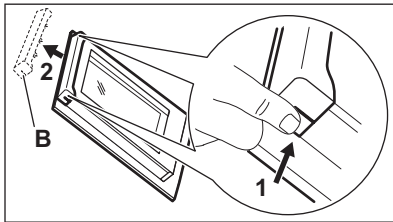
! VARNING!

Använd inte ugnen utan glasrutorna.

1. Öppna luckan tills den står i en vinkel på ungefär 30°. Luckan står av sig själv när den står på glänt.



2. Ta tag i lucklisten (B) på båda sidorna av luckans övre kant och tryck inåt för att frigöra klämlåset.



3. Dra lucklisten framåt för att ta bort den.



WARNING!
När du tar ut luckglasen försöker ugnsluckan stänga sig.

4. Håll i övre kanten av luckglasen och dra upp dem ett i taget.
5. Rengör glasrutorna med vatten och lite diskmedel. Torka luckglaset nogt.

Sätt tillbaka luckglasen i ugnsluckan när rengöringen är klar. Utför stegen ovan i omvänd ordning. Sätt i det mindre ugnsglaset först och sedan det större.



FÖRSIKTIGHET!
Se till att du sätter dit det inre ugnsglaset ordentligt på sin plats.

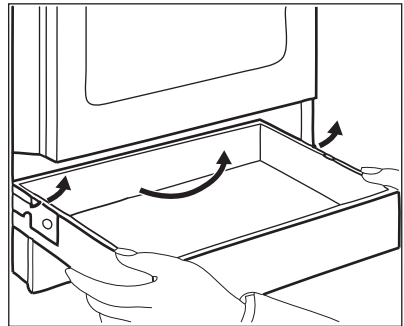
12.6 Ta bort förvaringslådan



WARNING!
Förvara inte lättantändliga föremål (t.ex. rengöringsmaterial, plastpåsar, ugnsvantar, papper eller rengöringssprayer) i förvaringslådan. Förvaringslådan kan bli het när du använder ugnen. Risk för brand.

Förvaringslådan under ugnen kan tas bort för rengöring.

1. Dra ut förvaringslådan så långt det går.



2. Lyft försiktigt förvaringslådan uppåt.
3. Dra ut lådan helt.

För att sätta fast förvaringslådan, följ stegen ovan i motsatt ordning.

12.7 Byte av lampan



WARNING!
Risk för elektrisk stöt!
Lampan kan vara het.

1. Stäng av ugnen. Vänta tills ugnen är kall.
2. Koppla bort ugnen från eluttaget.
3. Lägg en trasa i botten av ugnsutrymmet.

Bakre lampan

1. Vrid lampans glaskåpa för att avlägsna den.
2. Rengör glasskyddet.
3. Byt ut lampan mot en passande som är värmetålig upp till 300 °C.
4. Sätt tillbaka glasskyddet.

13. FELSÖKNING



VARNING!
Se Säkerhetsavsnitten.

13.1 Vad gör jag om...

Problem	Möjlig orsak	Lösning
Du kan inte aktivera maskinen.	Ugnen är inte ansluten till strömförsörjningen eller den är ansluten på fel sätt.	Kontrollera att ugnen är korrekt ansluten till strömförsörjningen.
	Säkringen har gått.	Kontrollera att säkringen är orsaken till felet. Om säkringen går gång på gång, tala med en kvalificerad elektriker.
Det går inte att aktivera eller använda hällen.	Säkringen har gått.	Aktivera hällen igen och ställ in värmeinställningen på mindre än 10 sekunder.
Restvärmeindikatorn tänds inte.	Kokzonen har inte värmts upp eftersom den bara har använts under kort tid.	Kontakta ett auktoriserat servicecenter om zonen varit på tillräckligt länge för att vara varm.
Ugnen värms inte upp.	Ugnen är avstängd.	Sätta på ugnen.
	Nödvändiga inställningar är inte inställda.	Kontrollera att inställningarna är korrekta.
Lampan fungerar inte.	Lampan är trasig.	Byt ut lampan.
Ånga och kondens avsätts på maten och i ugnstrymmet.	Du har lämnat maten i ugnen för länge.	Låt inte maträtter stå i ugnen längre än 15–20 minuter efter att tillagningen är klar.
Tillagningen tar för lång eller för kort tid.	Temperaturen är för låg eller för hög.	Justera temperaturen vid behov. Följ instruktionerna i bruksanvisningen.

13.2 Servicedata

Kontakta din återförsäljare eller en auktoriserad serviceverkstad om du inte kan avhjälpa felet.

Nödvändig information som servicecentret behöver finns på graderingsskylten. Typskylten sitter på ugnstrymmets främre ram. Avlägsna inte typskylten från ugnstrymmet.

Vi rekommenderar att du antecknar uppgifterna här:

Modell (MOD.)

.....

Vi rekommenderar att du antecknar uppgifterna här:

Produktnummer (PNC)

Serienummer (S.N.)

14. ENERGIEFFEKTIVITET**14.1** Produktinformation för håll enligt EU 66/2014

Modellidentifisering	LKR54000NW LKR54000NX	
Typ av håll	Håll inuti fristående spis	
Antal kokzoner	4	
Uppvärmningsmetod	Strålningslampa	
Diameter på runda kokzoner (Ø)	Vänster bak	14,0 cm
	Höger bak	18,0 cm
	Höger fram	14,0 cm
	Vänster fram	18,0 cm
Energiförbrukning per kokzon (EC electric cooking)	Vänster bak	180,3 Wh/kg
	Höger bak	179,4 Wh/kg
	Höger fram	180,3 Wh/kg
	Vänster fram	179,4 Wh/kg
Energiförbrukning på hållen (EC electric hob)	179,9 Wh/kg	

IEC/EN 60350-2 - Elektriska hushållsapparater för matlagning - Del 2: Hållar - Metoder för mätning av prestanda.

14.2 Spishåll – energispartips

Du kan spara energi under den dagliga matlagningen om du följer tipsen nedan.

- Använd endast den mängd som behövs vid uppvärmning av vatten.
- Använd om möjligt lock på kokkarlet.
- Ställ kokkarlet på kokzonen innan den slås på.
- Kokkarlets botten ska ha samma diameter som kokzonen.
- Använd mindre kokkärl för mindre kokzoner.
- Ställ kokkarlet i mitten av kokzonen.
- Använd restvärme för att hålla mat varm eller för att smälta mat.

14.3 Produktinformation för ugnar och produktinformationsblad

Leverantörens namn	Electrolux
Modellidentifisering	LKR54000NW 943005556 LKR54000NX 943005557
Energieffektivitetsindex	94.9

Energieffektivitetsklass	A	
Energiförbrukning med en standardlast, konventionellt läge	0,84 kWh/cykel	
Energiförbrukning med en standardbelastning, varmluftsläge	0,75 kWh/cykel	
Antal kaviteter	1	
Värmekälla	Elektricitet	
Volym	57 l	
Typ av ugn	Ugn inuti fristående spis	
Massa	LKR54000NW	49.0 kg
	LKR54000NX	50.0 kg

IEC/EN 60350-1 - Elektriska hushållsapparater för matlagning - Del 1: Sortiment, ugnar, ångugnar och grillar - metoder för att mäta prestanda.

14.4 Ugn - Energibesparing



Denna produkt har funktioner som låter dig spara energi under vanlig matlagning.

Kontrollera att ugnsluckan är ordentligt stängd när ugnen är påslagen. Öppna inte ugnsluckan för ofta under tillagningen. Håll luckans tätningslist är ren och kontrollera att den sitter rätt och ordentligt fast.

Använd kokkärl i metall för högre energieffektivitet.

Om möjligt, undvik att förvärma ugnen före tillagning.

Gör så korta uppehåll som möjligt vid tillagning av flera rätter för samma tillfälle.

Tillagning med varmluft

Om möjligt, använd varmluftsfunktionen för att spara energi.

Restvärme

Om tillagningen tar längre tid än 30 minuter, sänk ugnstemperaturen med minst 3–10 minuter innan tillagningen avslutas. Tillagningen fortsätter med ugnens restvärme.

Använd restvärmen för att värma annan mat.


Varmhållning


Välj lägsta möjliga temperaturinställning för att använda restvärme och hålla maten varm.

Baka med ånga

Denna funktion används för att spara energi under tillagningen. För ytterligare information, se kapitlet "Produkt – Daglig användning", produktfunktioner.

15. MILJÖSKYDD

Återvinn material med symbolen . Återvinn förpackningen genom att placera den i lämpligt kärl. Bidra till att skydda vår miljö och vår hälsa genom att återvinna avfall från elektriska och

elektroniska produkter. Släng inte produkter märkta med symbolen  med hushållsavfallet. Lämna in produkten på närmaste återvinningsstation eller kontakta kommunkontoret.

Electrolux Appliances AB - Contact Address: Al. Powstańców Śląskich 26, 30-570
Kraków, Poland

www.electrolux.com/shop



867375006-A-362022

