



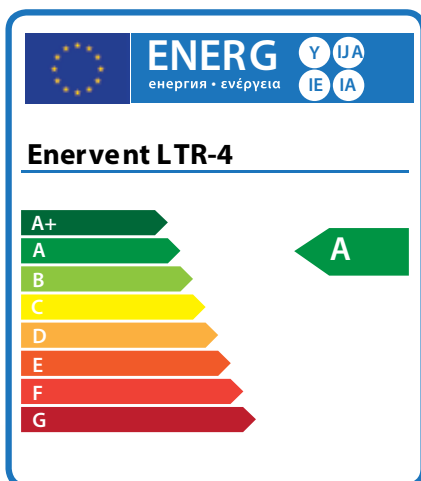
Saves Your Energy

LTR-4



enervent[®]

ECO DESIGN -LUOKITUS



ENERGIA • ЕНЕРГИЈА • ENERTEJA • ENERGIJA • ENERGY • ENERGIE • ENERGI
2016 1254/2014

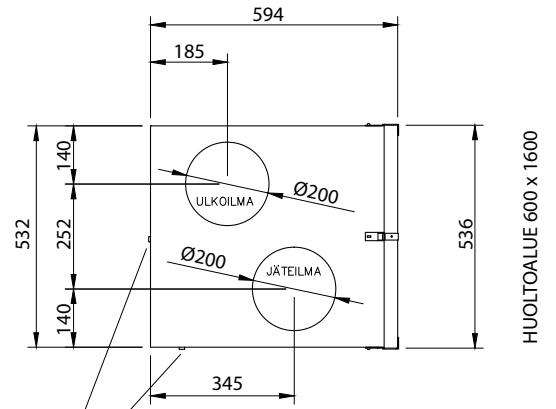
YLEISET TEKNISET TIEDOT

	LTR-4
Maksimi ilmamäärä 100 Pa:n kanavapaineella	+145/-150 l/s
Huoneiston koko (perusilmavaihto)	0-634 m ³
Puhaltimet (tulo ja poisto)	163 W
Kanavakoko	Ø 200 mm
Paino	85 kg
Vakio suodattimet	F7/F5
Vaihtoehtoiset suodattimet	F7/F7
Ylikuumentensuoja	kyllä

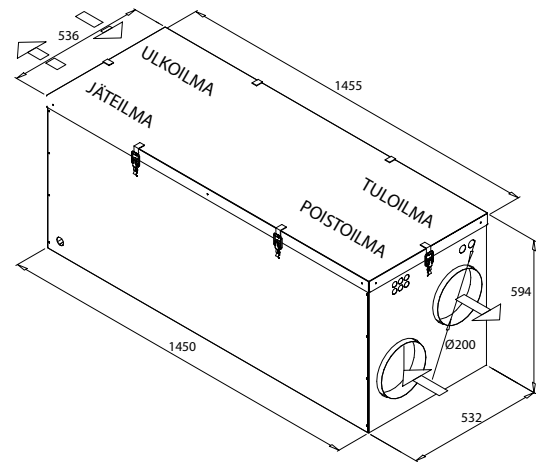
YLEISET TEKNISET TIEDOT		LTR-4
E-mallit		
Vakio sähköisen jälkilämmittimen teho	800 W	
Jännite	230 V~/50 Hz	
Sulake	10 A fast	
Viilennys (CG) patterin sijoitus	sisäänrakennettu	
W-mallit		
Vesikiertoisen jälkilämmittimen sijoitus	sisäänrakennettu	
30/20 °C patterin teho	2.6 kW*	
60/40 °C patterin teho	2.6 kW	
Jännite	230 V~/50 Hz	
Sulake	10 A fast	
Putkiliitäntä	15 mm	
Liuosvirta	0.07 l/s	
Vesipuolen painehäviö	4.5 kPa	
Venttiilin Kvs-arvo	1.0	
Venttiilin liitäntä DN	15	
Viilennys (CG) patterin sijoitus	sisäänrakennettu	
CG-mallit		
Kokonaisteho	2.4 kW	
Putkiliitäntä	15 mm	
Liuosvirta	0.08 l/s	
Vesipuolen painehäviö	1.5 kPa	
Venttiilin Kvs-arvo	1.6	
Venttiilin liitäntä DN	15	

*) Vakioitoimitukseen kuuluva patteri

Mittakuvat



CONDENSIVEDENPOISTO



Ohjausjärjestelmät

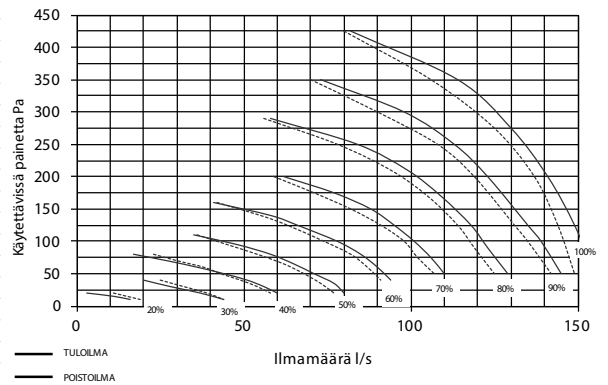


ECC

eAir

Ominaiskäyrä

LTR -4 MDE
TULO - ja POISTOILMA



Ensto Enervent Oy
Kipinätie 1
06150 PORVOO
enervent@ensto.com
www.enervent.fi

Sopiva ilmanvaihtoratkaisu valitaan kohteen ja sen asukkaiden mieltymysten perusteella, jotka näin ollen määrittelevät myös lopullisen asennettavan mallin. Jokainen Enervent-ilmanvaihtolaite on tehtaalta lähtiessään asennusvalmis. Monet työvaiheet vaativat erikoistyökaluja ja -osaamista, jonka vuoksi Ensto suosittelee asennustyön suoritettavan LVI-alan ammattilaisen toimesta.